



Lexmark™

Spausdintuvo, papildomos įrangos ir stovo suderinamumo vadovas

Lazeriniai spausdintuvai

Turinys

Palaikomos maksimalios konfigūracijos.....	4
„Lexmark“ C2335, CS531, CS632, CS639.....	4
„Lexmark“ CX532, CX635, XC2335.....	6
„Lexmark“ MS531, MS631, MS632, MS639, M3350.....	8
„Lexmark“ MX532, MX632, XM3350.....	10
„Lexmark“ CX730, CX735, CX737, XC4342, XC4352.....	12
„Lexmark“ C4342, C4352, CS730, CS735, CS737.....	14
„Lexmark“ MX331, MX431, MX432, MB3442, XM1342, XM3142.....	15
„Lexmark“ CS943.....	16
„Lexmark“ CX942, CX943, CX944, XC9445, XC9455, XC9465.....	18
„Lexmark“ CX930, CX931, MX931, XC9325, XC9335.....	20
„Lexmark“ B3340, B3442, M1342, MS331, MS431, MS439.....	22
„Lexmark“ C2326, C3224, C3326, C3426, CS331, CS431, CS439.....	23
„Lexmark“ CX331, CX431, MC3224, MC3326, MC3426, XC2326.....	24
„Lexmark“ C2240, C2325, C2425, C2535, CS421, CS521, CS622.....	25
„Lexmark“ CX421, CX522, CX622, CX625, MC2325, MC2425, MC2535, MC2640, XC2235, XC4240.....	27
„Lexmark“ B2865, M5255, M5270, MS725, MS821, MS822, MS823, MS825, MS826.....	29
„Lexmark“ MB2770, MX721, MX722, MX725, XM5365, XM5370.....	33
„Lexmark“ MX822, MX826, XM7355, XM7370.....	35
„Lexmark“ B2338, B2442, B2546, B2650, M1242, M1246, M3250, MS321, MS421, MS521, MS621, MS622.....	37
„Lexmark“ MB2338, MB2442, MB2546, MX321, MX421, MX521, MX522, XM1242, XM1246.....	39
„Lexmark“ MB2650, MX622, XM3250.....	41
„Lexmark“ C9235, CS921, CS923, CS927.....	42
„Lexmark“ CX921, CX922, CX923, CX924, CX927, XC9235, XC9245, XC9255, XC9265.....	44
„Lexmark“ C4150, CS720, CS725, CS727, CS728.....	46
„Lexmark“ CX725, CX727, XC4140, XC4143, XC4150, XC4153.....	48
„Lexmark“ C6160, CS820, CS827.....	49
„Lexmark“ CX820, CX827, XC6152, XC6153.....	51
„Lexmark“ CX825, CX860, XC8155, XC8160, XC8163.....	52
„Lexmark“ MS911 ir MX910 serijos.....	54
„Lexmark“ M5155, M5163, M5170, MS710, MS711, MS810, MS811, MS812, MS817, MS818.....	56

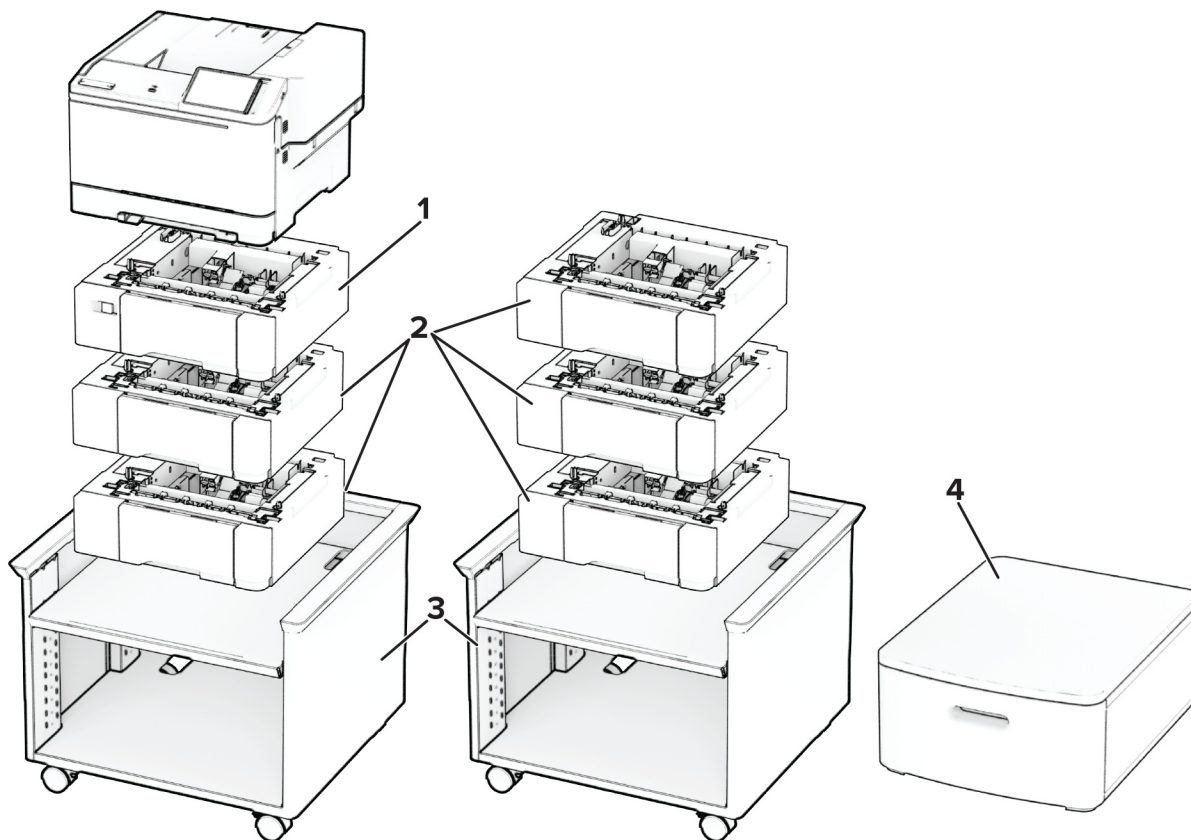
„Lexmark“ MX710, MX711, MX717, MX718, XM5163, XM5170,.....	62
„Lexmark MX810“ serija,.....	64
„Lexmark“ CX310, CX317, CX410, CX417, CX510, CX517, XC2132,.....	65
„Lexmark“ C2132, CS310, CS317, CS410, CS417, CS510, CS517,.....	66
„Lexmark“ MX610, MX611, MX617, XM3150,.....	67
„Lexmark“ MX310, MX317, MX410, MX417, MX510, MX511, MX517, XM1145,.....	69
„Lexmark“ M1145, M3150, M1140+, MS310, MS312, MS317, MS410, MS415, MS417, MS510, MS517, MS610, MS617,.....	70
„Lexmark“ C546dtn ir X546dtn,.....	71
„Lexmark C730“ serija,.....	72
„Lexmark C740“ serija,.....	73
„Lexmark C792“,.....	74
„Lexmark C925“,.....	76
„Lexmark C950“ serija,.....	78
„Lexmark T650“ serija,.....	81
„Lexmark“ W850 ir X860de,.....	83
„Lexmark X650“ serija,.....	84
„Lexmark X658e“,.....	86
„Lexmark X730“ serija,.....	86
„Lexmark X740“ serija,.....	88
„Lexmark X792“,.....	89
„Lexmark X925“,.....	90
„Lexmark X950“ serija,.....	91
Spausdintuvo stovas.....	94
Ratukų pagrindas.....	98
Pranešimai.....	101
Pranešimas apie leidimą.....	101
Rodyklė.....	102

Palaikomos maksimalios konfigūracijos

Šiose lentelėse pateikiama informacija apie galimas maksimalias kiekvieno spausdintuvo, papildomos įrangos ir stovo konfigūracijas.

Kiekvienoje eilutėje pateikiama palaikoma maksimali konfigūracija. Jei papildoma įranga pašalinama, informacijoje vis tiek rodoma priimtina konfigūracija.

„Lexmark“ C2335, CS531, CS632, CS639



	Papildoma įranga	Pastatymas				Dalies numeris
		Stalas arba darbastalis	Grindys	Reguliuojamasis spausdintuvo stovas	Sukamoji spintelė	
1	650 lapų dvigubas dėklas ¹	1	1	1	1	50M7650
2	550 lapų dėklas ^{2, 3}	3	3	3	3	50M7550
3	Reguliuojamasis spausdintuvo stovas ⁴	Nėra	1	Nėra	Nėra	40C2300
4	Sukamoji spintelė	1	1	Nėra	Nėra	3073173

¹ Įrengdami su 550 lapų dėklu, šį dėklą dėkite po spausdintuvu.

² Įrengdami su 650 lapų dvigubu dėklu, šį dėklą dėkite konfigūracijos apačioje.

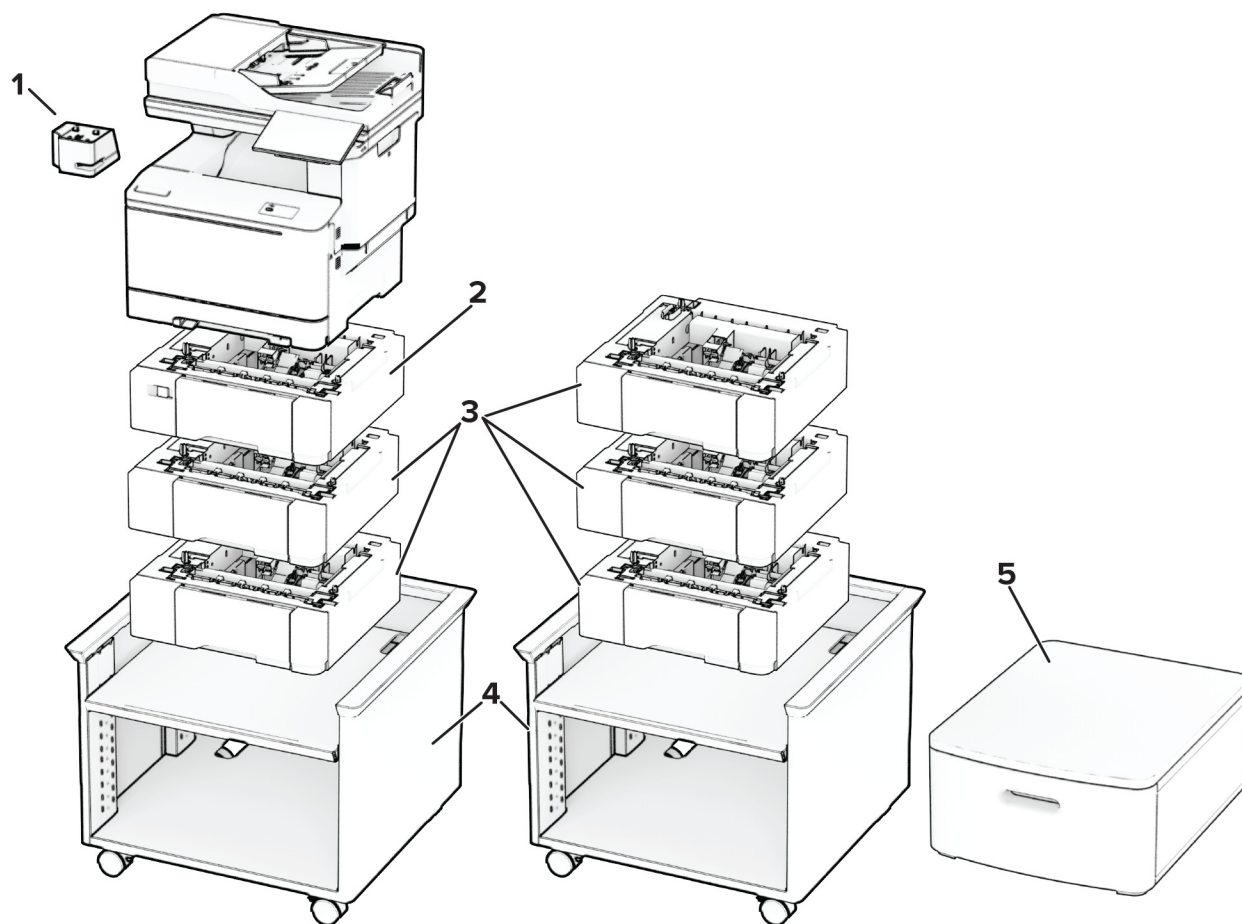
³ Įrengdami su 650 lapų dvigubu dėklu, galite pridėti daugiausia du šiuos dėklus.

⁴ Norėdami gauti daugiau informacijos apie palaikomas konfigūracijas, žr. „[Reguliuojamasis spausdintuvo stovas 40C2300](#)“ 94 puslapyje.

Spausdintuvo modelis	Matmenys (aukštis, plotis ir gylis)
Visi modeliai	318,3 x 422,5 x 455 mm (12,5 x 16,6 x 17,9 col.)

Spausdintuvo parinktis	Matmenys (aukštis, plotis ir gylis)
650 lapų dvigubas dėklas	132,1 x 424,2 x 416,6 mm (5,2 x 16,7 x 16,4 col.)
550 lapų dėklas	132,1 x 424,2 x 416,6 mm (5,2 x 16,7 x 16,4 col.)
Reguliuojamasis spausdintuvo stovas	521 x 653 x 625 mm (20,5 x 25,7 x 24,6 col.)
Sukamoji spintelė	263 x 476 x 600 mm (10,4 x 18,7 x 23,6 col.)

„Lexmark“ CX532, CX635, XC2335



	Papildoma įranga	Pastatymas			Dalis numeris	
		Stalas arba darbastalis	Grindys	Reguliuojamasis spausdintuvo stovas		Sukamoji spintelė
1	Patogus segiklis	1	1	1	1	47C4500 (Amerika, žemoji įtampa)
						47C4590 (Europa, Vidurio Rytai ir Afrika, Šiaurės šalys, Šveicarija, aukštoji įtampa)
						47C4593 (Jungtinė Karalystė, aukštoji įtampa)
						47C4595 (Izraelis, aukštoji įtampa)
						47C4596 (Ispanija, Afrika, aukštoji įtampa)
						47C4597 (Australija ir Naujoji Zelandija, aukštoji įtampa)
2	650 lapų dvigubas dėklas ¹	1	1	1	1	50M7650
3	550 lapų dėklas ^{2, 3}	3	3	3	3	50M7550
4	Reguliuojamasis spausdintuvo stovas ⁴	Nėra	1	Nėra	Nėra	40C2300
5	Sukamoji spintelė	1	1	Nėra	Nėra	3073173

¹ Įrengdami su 550 lapų dėklu, šį dėklą dėkite po spausdintuvu.

² Įrengdami su 650 lapų dvigubu dėklu, šį dėklą dėkite konfigūracijos apačioje.

³ Įrengdami su 650 lapų dvigubu dėklu, galite pridėti daugiausia du šiuos dėklus.

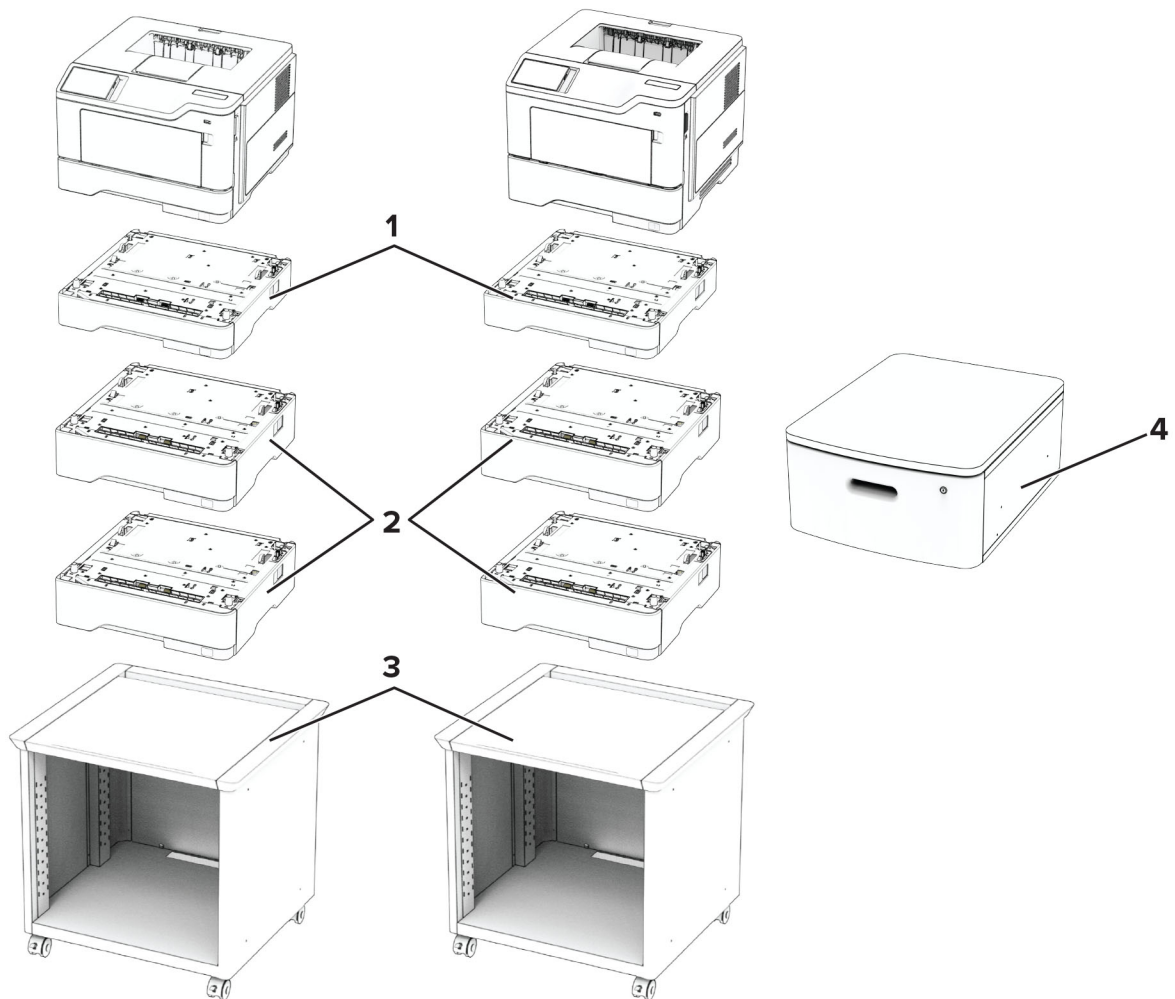
⁴ Norėdami gauti daugiau informacijos apie palaikomas konfigūracijas, žr. „[Reguliuojamasis spausdintuvo stovas 40C2300](#)“ 94 puslapyje.

Spausdintuvo modelis	Matmenys (aukštis, plotis ir gylis)
Visi modeliai	491,4 x 475,1 x 479 mm (19,3 x 18,7 x 18,9 col.)

Spausdintuvo parinktys	Matmenys (aukštis, plotis ir gylis)
Patogus segiklis	82 x 109 x 121 mm (3,23 x 4,29 x 4,77 col.)
650 lapų dvigubas dėklas	132,1 x 424,2 x 416,6 mm (5,2 x 16,7 x 16,4 col.)
550 lapų dėklas	132,1 x 424,2 x 416,6 mm (5,2 x 16,7 x 16,4 col.)

Spausdintuvo parinktis	Matmenys (aukštis, plotis ir gylis)
Reguliuojamasis spausdintuvo stovas	521 x 653 x 625 mm (20,5 x 25,7 x 24,6 col.)
Sukamoji spintelė	263 x 476 x 600 mm (10,4 x 18,7 x 23,6 col.)

„Lexmark“ MS531, MS631, MS632, MS639, M3350



Spausdintuvo papildoma įranga, maksimalios konfigūracijos, dalių numeriai ir matmenys

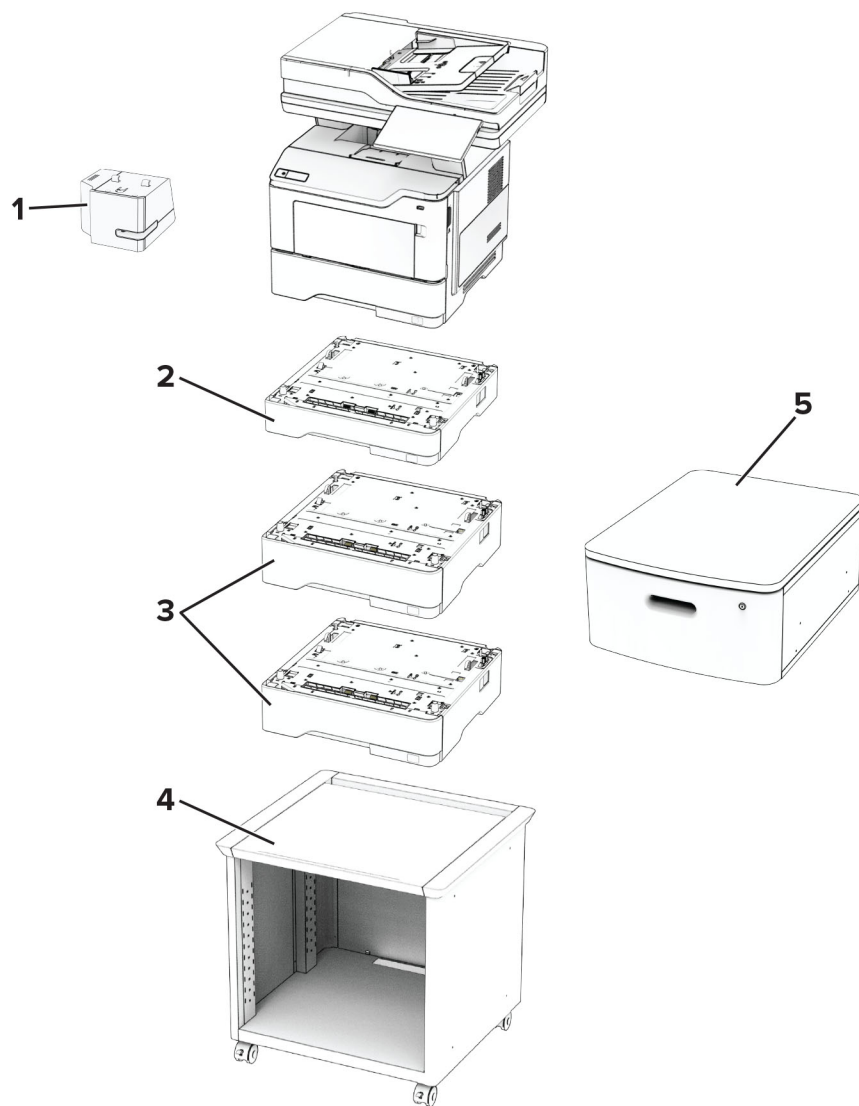
	Papildoma įranga	Pastatymas				Dalies numeris
		Stalas arba darbastalis	Grindys	Reguliuojamasis spausdintuvo stovas	Sukamoji spintelė	
1	250 lapų dėklas*	3	3	3	3	38S2910
2	550 lapų dėklas*	3	3	3	3	38S3110
	550 lapų užrakinamas dėklas*					38S3130
3	Reguliuojamasis spausdintuvo stovas	Nėra	1	Nėra	Nėra	35S8502
4	Sukamoji spintelė	1	1	Nėra	Nėra	3073173

* Galima įdiegti su kitais papildomai pasirenkamais dėklais bet kokia tvarka.

Spausdintuvo modelis	Matmenys (aukštis, plotis ir gylis)
MS531	263 x 399 x 389 mm (10,4 x 15,7 x 15,3 col.)
MS631	307 x 399 x 389 mm (12,1 x 15,7 x 15,3 col.)
MS632, M3350	308 x 399 x 389 mm (12,1 x 15,7 x 15,3 col.)
MS639	307 x 399 x 389 mm (12,1 x 15,7 x 15,3 col.)

Spausdintuvo parinktis	Matmenys (aukštis, plotis ir gylis)
250 lapų dėklas	78 x 389 x 374 mm (3,1 x 15,3 x 14,7 col.)
550 lapų dėklas	108 x 389 x 374 mm (4,3 x 15,3 x 14,7 col.)
550 lapų užrakinamas dėklas*	
Reguliuojamasis spausdintuvo stovas	584 x 597 x 597 mm (23 x 23,5 x 23,5 col.)
Sukamoji spintelė	263 x 476 x 600 mm (10,4 x 18,7 x 23,6 col.)

„Lexmark“ MX532, MX632, XM3350



Spausdintuvo papildoma įranga, maksimalios konfigūracijos, dalių numeriai ir matmenys

	Papildoma įranga	Pastatymas			Dalis numeris	
		Stalas arba darbastalis	Grindys	Reguliuojamasis spausdintuvo stovas		Sukamoji spintelė
1	Patogus segiklis	1	1	1	1	47C4500 (Jungtinės Amerikos Valstijos ir Kanada)
						47C4590 (Europos ekonominė erdvė, Islandija, Lichtenšteinas ir Norvegija)
						47C4593 (Artimieji Rytai)
						47C4595 (Afrika)
						47C4596 (Jungtinė Karalystė)
						47C4597 (Australija ir Naujoji Zelandija)
2	250 lapų dėklas*	3	3	3	3	38S2910
3	550 lapų dėklas*	3	3	3	3	38S3110
	550 lapų užrakinamas dėklas*					38S3130
4	Reguliuojamasis spausdintuvo stovas	Nėra	1	Nėra	Nėra	35S8502
5	Sukamoji spintelė	1	1	Nėra	Nėra	3073173

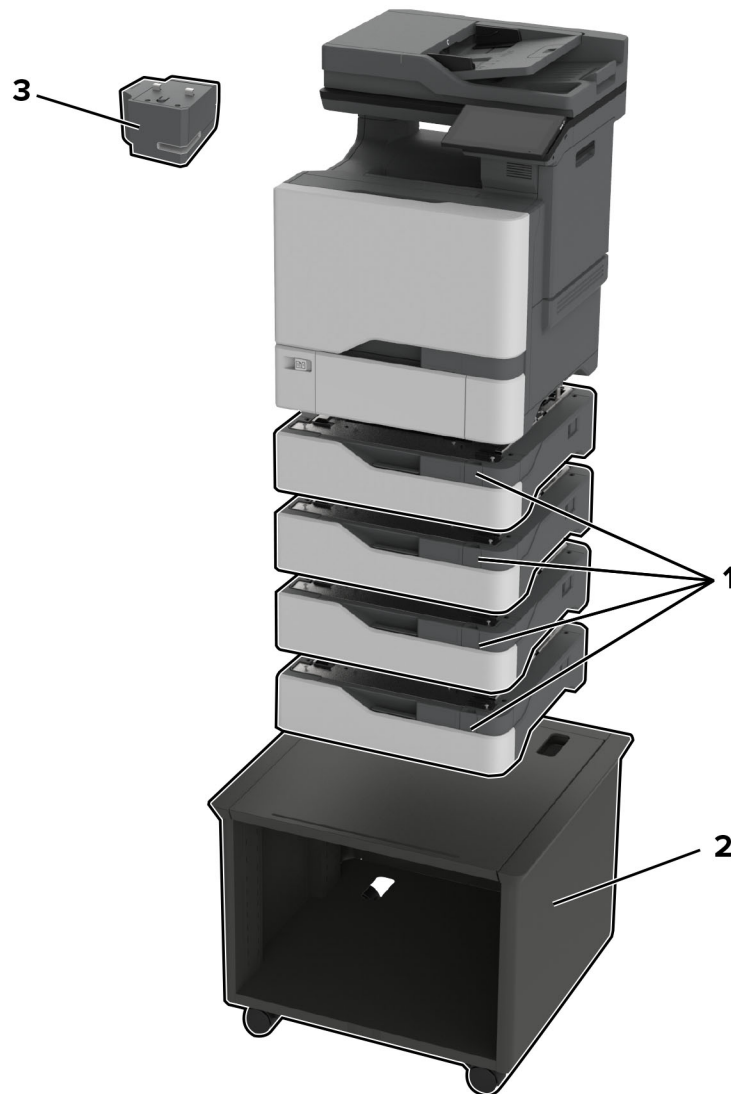
* Galima įdiegti su kitais papildomai pasirenkamais dėklais bet kokia tvarka.

Spausdintuvo modelis	Matmenys (aukštis, plotis ir gylis)
MX532	514 x 479 x 450 mm (20,2 x 18,9 x 17,7 col.)
MX632, XM3350	514 x 479 x 452 mm (20,2 x 18,9 x 17,8 col.)

Spausdintuvo parinktis	Matmenys (aukštis, plotis ir gylis)
Patogus segiklis	82 x 109 x 121 mm (3,23 x 4,29 x 4,77 col.)
250 lapų dėklas	78 x 389 x 374 mm (3,1 x 15,3 x 14,7 col.)
550 lapų dėklas	108 x 389 x 374 mm
550 lapų užrakinamas dėklas*	(4,3 x 15,3 x 14,7 col.)

Spausdintuvo parinktis	Matmenys (aukštis, plotis ir gylis)
Reguliuojamasis spausdintuvo stovas	584 x 597 x 597 mm (23 x 23,5 x 23,5 col.)
Sukamoji spintelė	263 x 476 x 600 mm (10,4 x 18,7 x 23,6 col.)

„Lexmark“ CX730, CX735, CX737, XC4342, XC4352



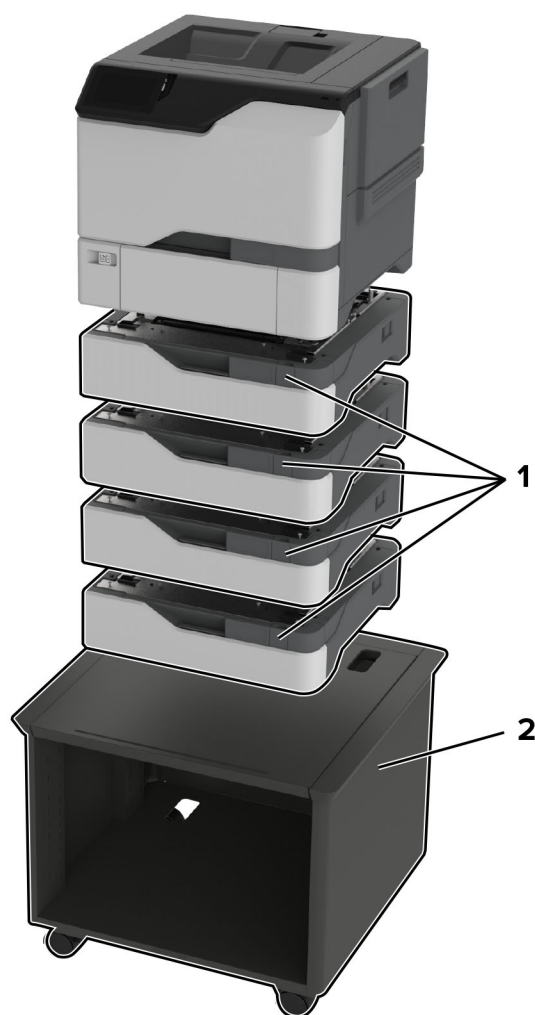
Spausdintuvo papildoma įranga, maksimalios konfigūracijos, dalių numeriai ir matmenys

	Papildoma įranga	Pastatymas			Dalių numeris	Matmenys (aukštis, plotis ir gylis)
		Stalas arba darbastalis	Grindys	Reguliuojamasis spausdintuvo stovas		
1	550 lapų dėklas	4	4	4	40C2100	119 x 463 x 483 mm (4,7 x 18,23 x 19 col.)
2	Reguliuojamasis spausdintuvo stovas*	Nėra	1	Nėra	40C2300	521 x 653 x 625 mm (20,5 x 25,7 x 24,6 col.)
3	Patogus segiklis	1	1	1	47C4500 (NA) 47C4590 (EMEA)	82 x 109 x 121 mm (3,23 x 4,29 x 4,77 col.)

* Norėdami gauti daugiau informacijos apie palaikomas konfigūracijas, žr. [„Reguliuojamasis spausdintuvo stovas 40C2300“ 94 puslapyje](#).

Spausdintuvo modelis	Matmenys (aukštis, plotis ir gylis)
Visi modeliai	621 x 479 x 533 mm (24,44 x 18,85 x 20,90 col.)

„Lexmark“ C4342, C4352, CS730, CS735, CS737



Spausdintuvo papildoma įranga, maksimalios konfigūracijos, dalių numeriai ir matmenys

	Papildoma įranga	Pastatymas			Dalių numeris	Matmenys (aukštis, plotis ir gylis)
		Stalas arba darbastalis	Grindys	Reguliuojamasis spausdintuvo stovas		
1	550 lapų dėklas	4	4	4	40C2100	119 x 463 x 483 mm (4,7 x 18,23 x 19 col.)
2	Reguliuojamasis spausdintuvo stovas*	Nėra	1	Nėra	40C2300	521 x 653 x 625 mm (20,5 x 25,7 x 24,6 col.)

* Norėdami gauti daugiau informacijos apie palaikomas konfigūracijas, žr. [„Reguliuojamasis spausdintuvo stovas 40C2300“ 94 puslapyje.](#)

Spausdintuvo modelis	Matmenys (aukštis, plotis ir gylis)
Visi modeliai	413 x 479 x 489 mm (16,25 x 18,85 x 19,25 col.)

„Lexmark“ MX331, MX431, MX432, MB3442, XM1342, XM3142

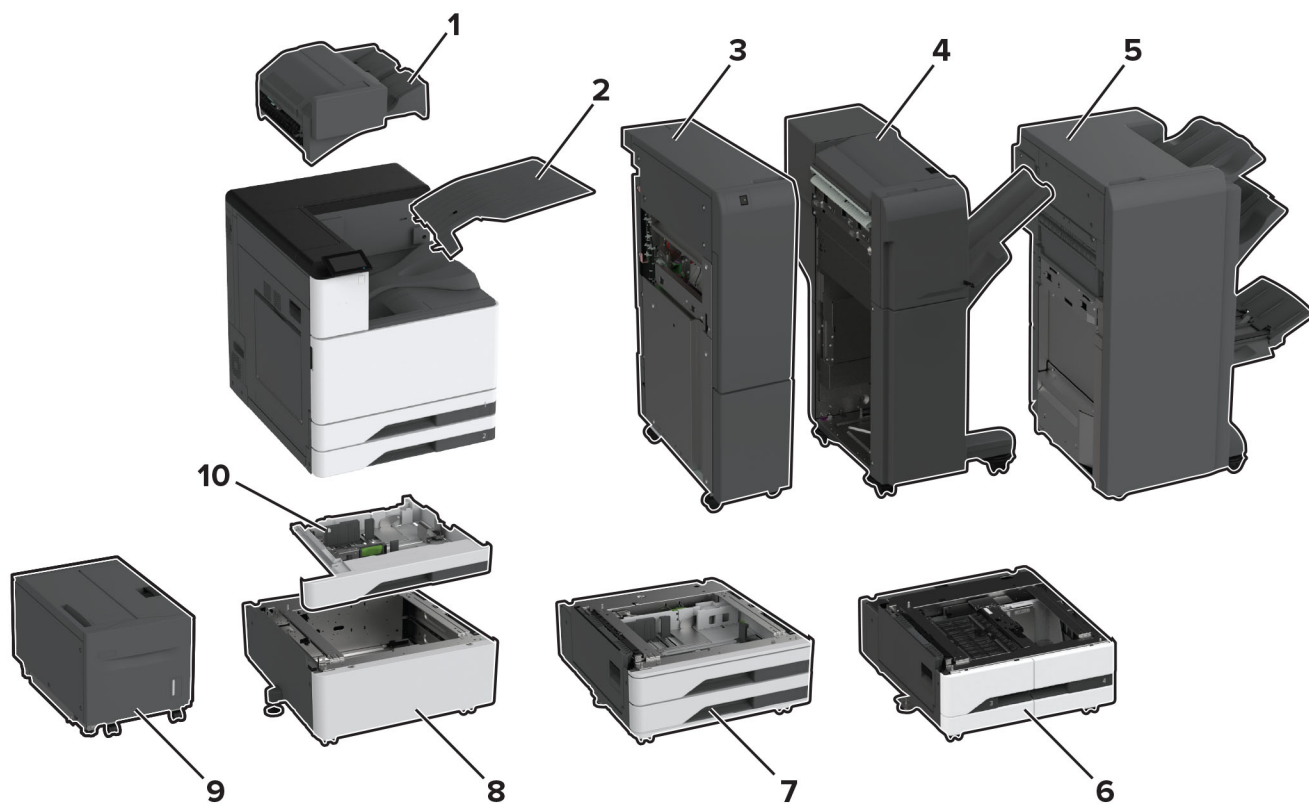


Spausdintuvo papildoma įranga, maksimalios konfigūracijos, dalių numeriai ir matmenys

	Papildoma įranga	Pastatymas				Dalių numeris	Matmenys (aukštis, plotis ir gylis)
		Stalas arba darbastalis	Grindys	Reguliuojamasis spausdintuvo stovas	Sukamoji spintelė		
1	550 lapų dėklas	1	1	1	1	29S0600	107 x 368 x 378 mm (4,2 x 14,5 x 14,9 col.)
2	Reguliuojamasis spausdintuvo stovas	Nėra	1	Nėra	Nėra	35S8502	584 x 597 x 597 mm (23 x 23,5 x 23,5 col.)
3	Sukamoji spintelė	1	1	Nėra	Nėra	3073173	263 x 476 x 600 mm (10,4 x 18,7 x 23,6 col.)

Spausdintuvo modelis	Matmenys (aukštis, plotis ir gylis)
Visi modeliai	339 x 411 x 366 mm (13,3 x 16,2 x 14,4 col.)

„Lexmark“ CS943



Spausdintuvo papildoma įranga, maksimalios konfigūracijos, dalių numeriai ir matmenys

	Papildoma įranga	Pastatymas		Dalis numeris	Matmenys (aukštis, plotis ir gylis)
		Grindys	Tarpiklis		
1	Sąsagėlių segiklis ¹	1	Nėra	32D0820	238,76 x 477,52 x 459,74 mm (9,4 x 18,8 x 18,1 col.)
2	Dvigubo paėmimo krepšelis	1	Nėra	32D0819	124,46 x 474,98 x 381 mm (4,9 x 18,7 x 15 col.)
3	Trigubo sulenkimo / Z sulenkimo įtaisas ^{2, 3}	1	Nėra	Priklauso nuo regiono	990,6 x 231,14 x 726,44 mm (39 x 9,1 x 28,6 col.)
4	Sąsagėlių segimo, skylmušos įtaisas ^{2, 4}	1	Nėra	32D0823 (2/3 skylmuša)	982,98 x 952,5 x 652,78 mm (38,7 x 37,9 x 25,7 col.)
				32D0824 (2/4 skylmuša)	
				32D0828 (Švediška skylmuša)	
5	Brošiūrų apipavidalinimo įtaisas ^{2, 4}	1	Nėra	32D0825 (2/3 skylmuša)	1056,64 x 789,94 x 589,28 mm (41,6 x 31,1 x 23,2 col.)
				32D0826 (2/4 skylmuša)	
6	2000 lapų sudvejintas dėklas ⁵	1	1	32D0812	304,8 x 668,02 x 718,82 mm (12 x 26,3 x 28,3 col.)
7	2 x 520 lapų dėklas ⁶	1	1	32D0811	304,8 x 668,02 x 718,82 mm (12 x 26,3 x 28,3 col.)
8	Tarpiklis ⁷	1	Nėra	32D0810	304,8 x 668,02 x 718,82 mm (12 x 26,3 x 28,3 col.)
9	2000 lapų dėklas ⁸	1	Nėra	32D0816	490,22 x 751,84 x 525,78 mm (19,3 x 29,6 x 20,7 col.)
10	Vokų dėklas	1	1	32D0813	88,9 x 619,76 x 566,42 mm (3,5 x 24,4 x 22,3 col.)

¹ Nepalikoma, kai montuojamas kitas apipavidalinimo įtaisas.

² Reikia pastatyti spausdintuvą ant 2000 lapų sudvejinto dėklo, papildomo 2 x 520 lapų dėklo arba tarpiklio.

³ Turi būti montuojama su brošiūrų apipavidalinimo įtaisu.

⁴ Kartu su popieriaus transportavimo įtaisu.

⁵ Negalima montuoti su papildomu 2 x 520 lapų dėklu arba tarpikliu.

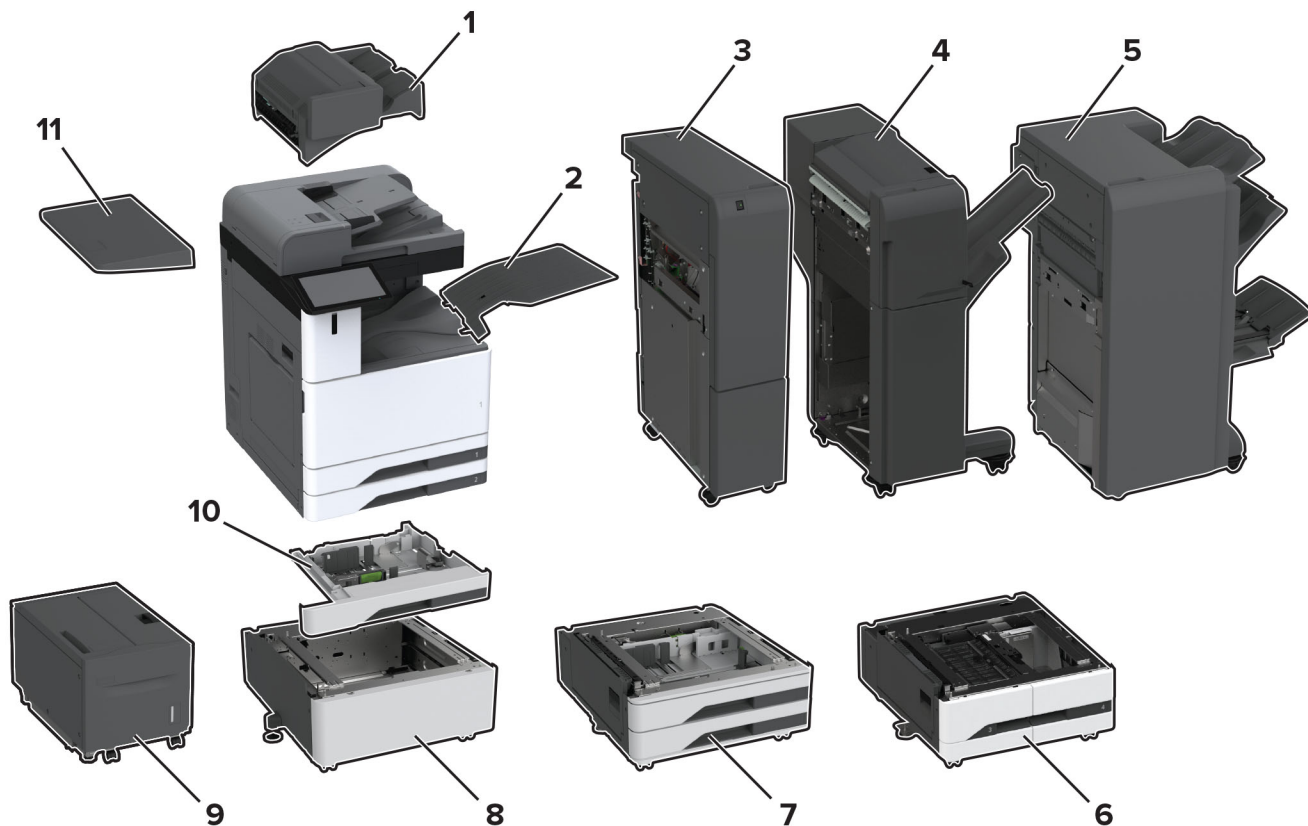
⁶ Negalima montuoti kartu su 2000 lapų sudvejintu dėklu arba tarpikliu.

⁷ Negalima montuoti kartu su 2000 lapų sudvejintu dėklu arba papildomu 2 x 520 lapų dėklu.

⁸ Reikia montuoti arba kartu su 2000 lapų sudvejintu dėklu arba su papildomu 2 x 520 lapų dėklu.

Spausdintuvo modelis	Matmenys (aukštis, plotis ir gylis)
CS943	713,74 x 619,76 x 746,76 mm (28,1 x 24,4 x 29,4 col.)

„Lexmark“ CX942, CX943, CX944, XC9445, XC9455, XC9465



Spausdintuvo papildoma įranga, maksimalios konfigūracijos, dalių numeriai ir matmenys

	Papildoma įranga	Pastatymas		Dalies numeris	Matmenys (aukštis, plotis ir gylis)
		Grindys	Tarpiklis		
1	Sąsagėlių segiklis ¹	1	Nėra	32D0820	238,76 x 477,52 x 459,74 mm (9,4 x 18,8 x 18,1 col.)
2	Dvigubo paėmimo krepšelis	1	Nėra	32D0819	124,46 x 474,98 x 381 mm (4,9 x 18,7 x 15 col.)

¹ Nepalaikoma, kai montuojamas kitas apipavidalinimo įtaisas.

² Reikia pastatyti spausdintuvą ant 2000 lapų sudvejinto dėklo, papildomo 2 x 520 lapų dėklo arba tarpiklio.

³ Turi būti montuojama su brošiūrų apipavidalinimo įtaisu.

⁴ Kartu su popieriaus transportavimo įtaisu.

⁵ Negalima montuoti su papildomu 2 x 520 lapų dėklu arba tarpikliu.

⁶ Negalima montuoti kartu su 2000 lapų sudvejintu dėklu arba tarpikliu.

⁷ Negalima montuoti kartu su 2000 lapų sudvejintu dėklu arba papildomu 2 x 520 lapų dėklu.

⁸ Reikia montuoti arba kartu su 2000 lapų sudvejintu dėklu arba su papildomu 2 x 520 lapų dėklu.

	Papildoma įranga	Pastatymas		Dalis numeris	Matmenys (aukštis, plotis ir gylis)
		Grindys	Tarpiklis		
3	Trigubo sulenkimo / Z sulenkimo įtaisas ^{2, 3}	1	Nėra	Priklauso nuo regiono	990,6 x 231,14 x 726,44 mm (39 x 9,1 x 28,6 col.)
4	Sąsagėlių segimo, skylmušos įtaisas ^{2, 4}	1	Nėra	32D0823 (2/3 skylmuša)	982,98 x 952,5 x 652,78 mm (38,7 x 37,9 x 25,7 col.)
				32D0824 (2/4 skylmuša)	
				32D0828 (Švediška skylmuša)	
5	Brošiūrų apipavidalinimo įtaisas ^{2, 4}	1	Nėra	32D0825 (2/3 skylmuša)	1056,64 x 789,94 x 589,28 mm (41,6 x 31,1 x 23,2 col.)
				32D0826 (2/4 skylmuša)	
6	2000 lapų sudvejintas dėklas ⁵	1	1	32D0812	304,8 x 668,02 x 718,82 mm (12 x 26,3 x 28,3 col.)
7	2 x 520 lapų dėklas ⁶	1	1	32D0811	304,8 x 668,02 x 718,82 mm (12 x 26,3 x 28,3 col.)
8	Tarpiklis ⁷	1	Nėra	32D0810	304,8 x 668,02 x 718,82 mm (12 x 26,3 x 28,3 col.)
9	2000 lapų dėklas ⁸	1	Nėra	32D0816	490,22 x 751,84 x 525,78 mm (19,3 x 29,6 x 20,7 col.)
10	Vokų dėklas	1	1	32D0813	88,9 x 619,76 x 566,42 mm (3,5 x 24,4 x 22,3 col.)
11	Darbo lentyna	1	1	32D0809	81,28 x 302,26 x 528,32 mm (3,2 x 11,9 x 20,8 col.)

¹ Nepalaikoma, kai montuojamas kitas apipavidalinimo įtaisas.

² Reikia pastatyti spausdintuvą ant 2000 lapų sudvejinto dėklo, papildomo 2 x 520 lapų dėklo arba tarpiklio.

³ Turi būti montuojama su brošiūrų apipavidalinimo įtaisu.

⁴ Kartu su popieriaus transportavimo įtaisu.

⁵ Negalima montuoti su papildomu 2 x 520 lapų dėklu arba tarpikliu.

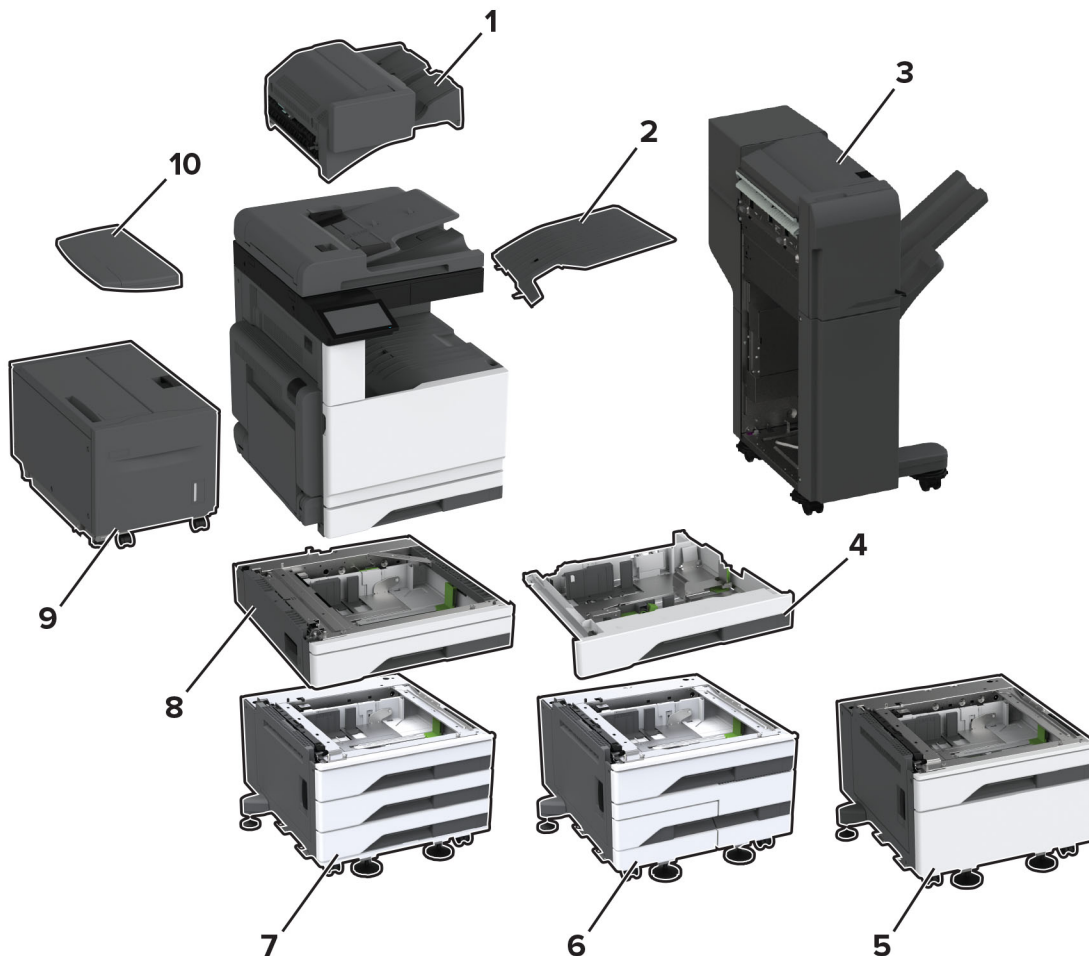
⁶ Negalima montuoti kartu su 2000 lapų sudvejintu dėklu arba tarpikliu.

⁷ Negalima montuoti kartu su 2000 lapų sudvejintu dėklu arba papildomu 2 x 520 lapų dėklu.

⁸ Reikia montuoti arba kartu su 2000 lapų sudvejintu dėklu arba su papildomu 2 x 520 lapų dėklu.

Spausdintuvo modelis	Matmenys (aukštis, plotis ir gylis)
CX942, XC9445, XC9455, XC9465	878,84 x 619,76 x 756,92 mm (34,6 x 24,4 x 29,8 col.)
CX943, CX944	1132,84 x 619,76 x 756,92 mm (44,6 x 24,4 x 29,8 col.)

„Lexmark“ CX930, CX931, MX931, XC9325, XC9335



Spausdintuvo papildoma įranga, maksimalios konfigūracijos, dalių numeriai ir matmenys

	Papildoma įranga	Pastatymas		Dalis numeris	Matmenys (aukštis, plotis ir gylis)
		Grindys	Tarpiklis		
1	Sąsagėlių segiklis ¹	1	Nėra	32D0820	238,76 x 477,52 x 459,74 mm (9,4 x 18,8 x 18,1 col.)
2	Dvigubo paėmimo krepšelis	1	Nėra	32D0818	121,92 x 447,04 x 378,46 mm (4,8 x 17,6 x 14,9 col.)

¹ Nepalaikoma, kai montuojamas kitas apipavidalinimo įtaisas.

² Reikia pastatyti spausdintuvą ant 520 lapų dėklo su spintele, 2520 lapų sudvejinto dėklo arba 3 x 520 lapų dėklo.

³ Kartu su popieriaus transportavimo įtaisu.

⁴ Negalima montuoti su kitais įvesties pasirinkimais.

⁵ Negalima montuoti su kitais įvesties pasirinkimais, išskyrus 2000 lapų dėklą.

⁶ Negalima montuoti su 520 lapų dėklu su spintele.

	Papildoma įranga	Pastatymas		Dalis numeris	Matmenys (aukštis, plotis ir gylis)
		Grindys	Tarpiklis		
3	Sąsagėlių segimo, skylmušos įtaisas ^{2, 3}	1	Nėra	32D0821 (2/3 skylmuša) 32D0822 (2/4 skylmuša) 32D0827 (Švediška skylmuša)	982,98 x 952,5 x 652,78 mm (38,7 x 37,9 x 25,7 col.)
4	Vokų dėklas	1	1	32D0804	86,36 x 683,26 x 660,4 mm (3,4 x 26,9 x 26,1 col.)
5	520 lapų dėklas su spintele ⁴	1	1	32D0801	381 x 614,68 x 619,76 mm (15 x 24,2 x 24,4 col.)
6	2520 lapų sudvejintas dėklas ⁵	1	Nėra	32D0803	381 x 614,68 x 619,76 mm (15 x 24,2 x 4,4 col.)
7	3 x 520 lapų dėklas ⁵	1	1	32D0802	381 x 614,68 x 619,76 mm (15 x 24,2 x 24,4 col.)
8	520 lapų dėklas ⁴	1	1	32D0800	134,62 x 541,02 x 586,74 mm (5,3 x 21,3 x 23,1 col.)
9	2000 lapų dėklas ⁶	1	Nėra	32D0810	304,8 x 668,02 x 718,82 mm (12 x 26,3 x 28,3 col.)
10	Darbo lentyna	1	1	32D0808	58,42 x 302,26 x 485,14 mm (2,3 x 11,9 x 19,1 col.)

¹ Nepalaikoma, kai montuojamas kitas apipavidalinimo įtaisas.

² Reikia pastatyti spausdintuvą ant 520 lapų dėklo su spintele, 2520 lapų sudvejinto dėklo arba 3 x 520 lapų dėklo.

³ Kartu su popieriaus transportavimo įtaisu.

⁴ Negalima montuoti su kitais įvesties pasirinkimais.

⁵ Negalima montuoti su kitais įvesties pasirinkimais, išskyrus 2000 lapų dėklą.

⁶ Negalima montuoti su 520 lapų dėklu su spintele.

Spausdintuvo modelis	Matmenys (aukštis, plotis ir gylis)
CX930, CX931dse, MX931, XC9325, XC9335	767,08 x 589,28 x 701,04 mm (30,2 x 23,2 x 27,6 col.)
CX931dtse	1120,14 x 589,28 x 701,04 mm (44,1 x 23,2 x 27,6 col.)

„Lexmark“ B3340, B3442, M1342, MS331, MS431, MS439

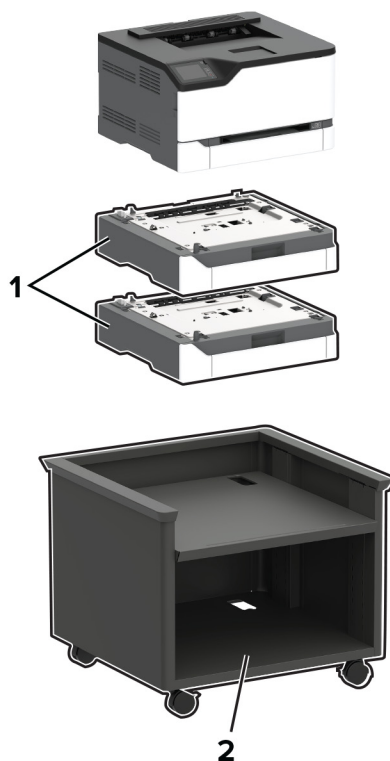


Spausdintuvo papildoma įranga, maksimalios konfigūracijos, dalių numeriai ir matmenys

Papildoma įranga	Pastatymas				Dalis numeris	Matmenys (aukštis, plotis ir gylis)
	Stalas arba darbas-talis	Grindys	Reguliuojamasis spausdintuvo stovas	Sukamoji spintelė		
1 550 lapų dėklas	1	1	1	1	29S0600	107 x 368 x 378 mm (4,2 x 14,5 x 14,9 col.)
2 Reguliuojamasis spausdintuvo stovas	Nėra	1	Nėra	Nėra	35S8502	584 x 597 x 597 mm (23 x 23,5 x 23,5 col.)
3 Sukamoji spintelė	1	1	Nėra	Nėra	3073173	263 x 476 x 600 mm (10,4 x 18,7 x 23,6 col.)

Spausdintuvo modelis	Matmenys (aukštis, plotis ir gylis)
Visi modeliai	222 x 368 x 363 mm (8,7 x 14,5 x 14,3 col.)

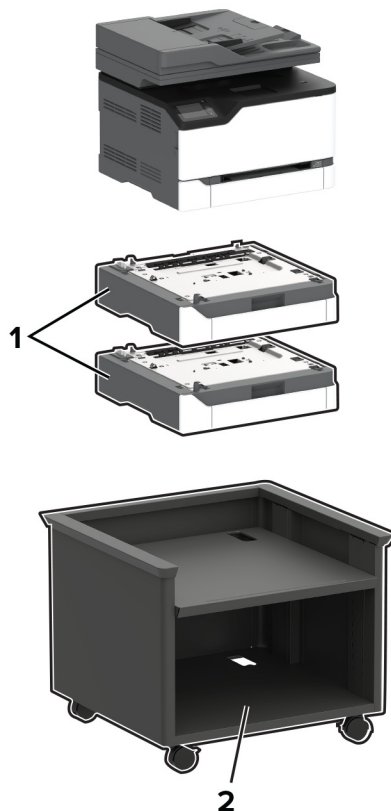
„Lexmark“ C2326, C3224, C3326, C3426, CS331, CS431, CS439,



	Papildoma įranga	Pastatymas			Dalis numeris	Matmenys (aukštis, plotis ir gylis)
		Stalas arba darbastalis	Grindys	Reguliuojamasis spausdintuvo stovas		
1	250 lapų dėklas	2	2	2	40N4250	103,9 x 411,2 x 381 mm (4,1 x 16,2 x 15 col.)
2	Reguliuojamasis spausdintuvo stovas	Nėra	1	Nėra	40C2300	520,7 x 652,78 x 624,84 mm (20,5 x 25,7 x 24,6 col.)

Spausdintuvo modelis	Matmenys (aukštis, plotis ir gylis)
Visi modeliai	243,7 x 411,2 x 394,1 mm (9,6 x 16,2 x 15,5 col.)

„Lexmark“ CX331, CX431, MC3224, MC3326, MC3426, XC2326



	Papildoma įranga	Pastatymas			Dalis numeris	Matmenys (aukštis, plotis ir gylis)
		Stalas arba darbastalis	Grindys	Reguliuojamasis spausdintuvo stovas		
1	250 lapų dėklas	2	2	2	40N4250	103,9 x 411,2 x 381 mm (4,1 x 16,2 x 15 col.)
2	Reguliuojamasis spausdintuvo stovas	Nėra	1	Nėra	40C2300	520,7 x 652,78 x 624,84 mm (20,5 x 25,7 x 24,6 col.)

Spausdintuvo modelis	Matmenys (aukštis, plotis ir gylis)
Visi modeliai	344,4 x 411,2 x 394,1 mm (13,6 x 16,2 x 15,5 col.)

„Lexmark“ C2240, C2325, C2425, C2535, CS421, CS521, CS622,



	Papildoma įranga	Pastatymas				Dalis numeris	Matmenys (aukštis, plotis ir gylis)
		Stalas arba darbas-talis	Grindys	Reguliuojamas spausdintuvo stovas	Sukamoji spintelė		
1	650 lapų dvigubas dėklas ^{1,2}	1	1	1	1	42C7650	133 x 424 x 416 mm (5,2 x 16,7 x 16,4 col.)
2	550 lapų dėklas ^{3,4}	1	1	1	1	42C7550	133 x 424 x 416 mm (5,2 x 16,7 x 16,4 col.)

¹ Netinka C2325 modeliui.

² Įrengdami su 550 lapų dėklu, šį dėklą dėkite po spausdintuvu. 650 lapų dvigubo dėklo ir 550 lapų dėklo derinys palaikomas tik C2240, C2535, CS521 ir CS622 modeliuose.

³ Įrengdami su 650 lapų dvigubu dėklu, šį dėklą dėkite konfigūracijos apačioje.

⁴ Netinka C2325, C2425 ir CS421 modeliams.

⁵ Norėdami gauti daugiau informacijos apie palaikomas konfigūracijas, žr. [„Reguliuojamas spausdintuvo stovas 40C2300“ 94 puslapyje](#).

	Papildoma įranga	Pastatymas				Dalies numeris	Matmenys (aukštis, plotis ir gylis)
		Stalas arba darbas-talis	Grindys	Reguliuojamas spausdintuvo stovas	Sukamoji spintelė		
3	Reguliuojamas spausdintuvo stovas ⁵	Nėra	1	Nėra	Nėra	40C2300	521 x 653 x 625 mm (20,5 x 25,7 x 24,6 col.)
4	Sukamoji spintelė	1	1	Nėra	Nėra	3073173	263 x 476 x 600 mm (10,4 x 18,7 x 23,6 col.)

¹ Netinka C2325 modeliui.

² Įrengdami su 550 lapų dėklu, šį dėklą dėkite po spausdintuvu. 650 lapų dvigubo dėklo ir 550 lapų dėklo derinys palaikomas tik C2240, C2535, CS521 ir CS622 modeliuose.

³ Įrengdami su 650 lapų dvigubu dėklu, šį dėklą dėkite konfigūracijos apačioje.

⁴ Netinka C2325, C2425 ir CS421 modeliams.

⁵ Norėdami gauti daugiau informacijos apie palaikomas konfigūracijas, žr. „[Reguliuojamas spausdintuvo stovas 40C2300](#)“ 94 puslapyje.

Spausdintuvo modelis	Matmenys (aukštis, plotis ir gylis)
Visi modeliai	308 x 442 x 421 mm (12,1 x 17,4 x 16,6 col.)

„Lexmark“ CX421, CX522, CX622, CX625, MC2325, MC2425, MC2535, MC2640, XC2235, XC4240,



	Papildoma įranga	Pastatymas				Dalis numeris	Matmenys (aukštis, plotis ir gylis)
		Stalas arba darbastalis	Grindys	Reguliuojamasis spausdintuvo stovas	Sukamoji spintelė		
1	650 lapų dvigubas dėklas ^{1,2}	1	1	1	1	42C7650	133 x 424 x 416 mm (5,2 x 16,7 x 16,4 col.)

¹ Netinka MC2325 modeliui.

² Įrengdami su 550 lapų dėklu, šį dėklą dėkite po spausdintuvu. 650 lapų dvigubo dėklo ir 550 lapų dėklo derinys palaikomas tik CX522, CX622, CX625, MC2535, MC2640, XC2235, and XC4240 modeliuose.

³ Įrengdami su 650 lapų dvigubu dėklu, šį dėklą dėkite konfigūracijos apačioje.

⁴ Netinka CX421 ir MC2425 modeliams.

⁵ Norėdami gauti daugiau informacijos apie palaikomas konfigūracijas, žr. [„Reguliuojamasis spausdintuvo stovas 40C2300“ 94 puslapyje](#).

	Papildoma įranga	Pastatymas				Dalis numeris	Matmenys (aukštis, plotis ir gylis)
		Stalas arba darbastalis	Grindys	Reguliuojamasis spausdintuvo stovas	Sukamoji spintelė		
2	550 lapų dėklas ^{3,4}	1	1	1	1	42C7550	133 x 424 x 416 mm (5,2 x 16,7 x 16,4 col.)
3	Reguliuojamasis spausdintuvo stovas ⁵	Nėra	1	Nėra	Nėra	40C2300	521 x 653 x 625 mm (20,5 x 25,7 x 24,6 col.)
4	Sukamoji spintelė	1	1	Nėra	Nėra	3073173	263 x 476 x 600 mm (10,4 x 18,7 x 23,6 col.)

¹ Netinka MC2325 modeliui.

² Įrengdami su 550 lapų dėklu, šį dėklą dėkite po spausdintuvu. 650 lapų dvigubo dėklo ir 550 lapų dėklo derinys palaikomas tik CX522, CX622, CX625, MC2535, MC2640, XC2235, and XC4240 modeliuose.

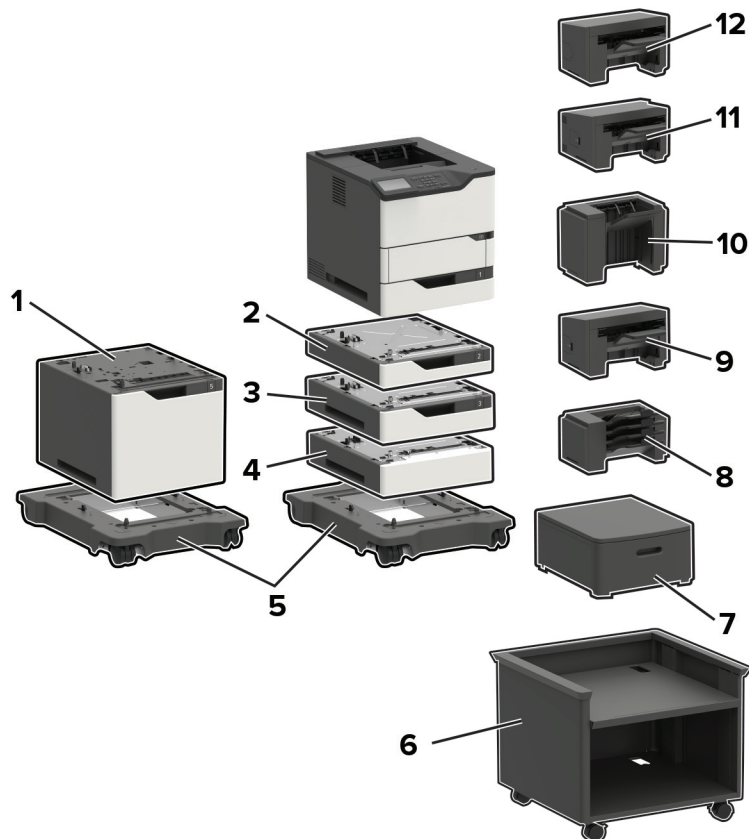
³ Įrengdami su 650 lapų dvigubu dėklu, šį dėklą dėkite konfigūracijos apačioje.

⁴ Netinka CX421 ir MC2425 modeliams.

⁵ Norėdami gauti daugiau informacijos apie palaikomas konfigūracijas, žr. „[Reguliuojamasis spausdintuvo stovas 40C2300](#)“ 94 puslapyje.

Spausdintuvo modelis	Matmenys (aukštis, plotis ir gylis)
CX421, MC2325, MC2425	462 x 442 x 556 mm (18,2 x 17,4 x 21,9 col.)
MC2535, MC2640, CX522, CX622, XC2235	462 x 442 x 588 mm (18,2 x 17,4 x 23,1 col.)
CX625, XC4240	462 x 442 x 608 mm (18,2 x 17,4 x 23,9 col.)

„Lexmark“ B2865, M5255, M5270, MS725, MS821, MS822, MS823, MS825, MS826,



	Papildoma įranga	Dalies numeris	Matmenys (aukštis, plotis ir gylis)
1	2100 lapų dėklas	50G0804	350 x 428 x 510 mm (13,8 x 16,8 x 20,1 col.)
2	250 lapų dėklas	50G0800	80 x 428 x 510 mm (3,2 x 16,8 x 20,1 col.)
	250 lapų užrakinamas dėklas	50G0820	
3	550 lapų dėklas	50G0802	110 x 428 x 510 mm (4,3 x 16,8 x 20,1 col.)
	550 lapų užrakinamas dėklas	50G0822	
4	Tarpiklis	50G0854	110 x 428 x 510 mm (4,3 x 16,8 x 20,1 col.)
5	Ratukų pagrindas	50G0855	126 x 521 x 693 mm (5 x 20,5 x 27,3 col.)
6	Reguliuojamasis spausdintuvo stovas	40C2300	520,7 x 652,78 x 624,84 mm (20,5 x 25,7 x 24,6 col.)
7	Sukamoji spintelė	3073173	263 x 476 x 600 mm (10,4 x 18,7 x 23,6 col.)

	Papildoma įranga	Dalies numeris	Matmenys (aukštis, plotis ir gylis)
8	4-ių dėtuvių dokumentų skirstytuvas	50G0852	272 x 421 x 384 mm (10,7 x 16,6 x 15,1 col.)
9	Išvesčių plėstuvas	50G0851	165 x 421 x 380 mm (6,5 x 16,6 x 15 col.)
10	Didelės talpos išvesčių plėstuvas	50G0853	310 x 421 x 335 mm (12,2 x 16,6 x 13,2 col.)
11	Sąsagėlių segimo, skylmušos įtaisai	50G0849	263 x 462 x 507 mm (10,3 x 18,2 x 20 col.)
12	Sąsagėlių segiklis	50G0850	246 x 435 x 414 mm (9,7 x 17,1 x 16,3 col.)

Spausdintuvo papildoma įvesčių įranga, įrengimai, maksimalios konfigūracijos ir pastatymas

Papildoma įranga	Pastatymas				
	Stalas arba darbastalis	Sukamoji spintelė	Grindys	Ratukų pagrindas ^{3, 5,}	Reguliuojamasis spausdintuvo stovas ^{3, 6}
250 lapų dėklas ^{1, 2, 3}	4	4	4	4	4
250 lapų užrakinamas dėklas ^{1, 2, 3}					
550 lapų dėklas ^{1, 2, 3}				3	3
550 lapų užrakinamas dėklas ^{1, 2, 3}					
Tarpiklis ⁴					
2100 lapų dėklas ^{2, 5}	Nėra	Nėra	Nėra	1	Nėra

¹ Galima įdiegti su kitais papildomai pasirenkamais dėklais bet kokia tvarka, išskyrus 2100 lapų dėklą.

² Kai įrengiamas 2100 lapų dėklas, galima naudoti tik tris papildomus 250 arba 550 lapų dėklus. 2100 lapų dėklą dėkite konfigūracijos apačioje.

³ Statydami konfigūraciją ant ratukų pagrindo arba reguliuojamojo spausdintuvo stovo, laikykitės šių su maksimalia konfigūracija susijusių nurodymų. Naudojant tris papildomai pasirenkamus 550 lapų dėklus arba tarpiklius, negalima naudoti papildomo 250 lapų dėklo. Naudojant du 550 lapų dėklus arba tarpiklius, galima naudoti tik vieną 250 lapų dėklą. Naudojant vieną 550 lapų dėklą arba tarpiklį, galima naudoti iki trijų 250 lapų dėklų.

⁴ Naudojant tarpiklį, pirmiausia įdėkite jį, o tada virš jo – bet kokius papildomus dėklus. Negalima dėti tarpiklio, jei norite naudoti 2100 lapų dėklą.

⁵ 2100 lapų dėklui reikia naudoti ratukų pagrindą.

⁶ Norėdami gauti daugiau informacijos apie palaikomas konfigūracijas, žr. „[Reguliuojamasis spausdintuvo stovas 40C2300](#)“ 94 puslapyje.

Spausdintuvo papildoma išvesčių įranga, maksimalios konfigūracijos ir pastatymas

Papildoma įranga	Pastatymas				
	Stalas arba darbastalis	Sukamoji spintelė	Grindys	Ratukų pagrindas	Reguliuojamasis spausdintuvo stovas
4-ių dėtuvių dokumentų skirstytuvai ^{1, 4}	3	3	3	3	3
Išvesčių plėstuvai ^{1, 2, 4}					
Didelės talpos išvesčių plėstuvai ^{2, 3}	1	1	1	1	1
Sąsagėlių segiklis ⁵	1	1	1	1	1
Sąsagėlių segimo, skylmušos įtaisas ⁶	1	1	1	1	1

¹ 4-ių dėtuvių dokumentų skirstytuvus ir išvesčių plėstuvus galima įrengti bet kokia tvarka.

² Vienintelis papildomas įtaisas, kuris gali būti dedamas ant didelės talpos išvesčių plėstuvo, yra išvesčių plėstuvai.

³ Po didelės talpos išvesčių plėstuvu negalima įrengti jokio kito papildomo išvesčių įtaiso.

⁴ Kai naudojate sąsagėlių segiklį, šį papildomą įtaisą dėkite po juo.

⁵ Sąsagėlių segiklis visuomet turi būti konfigūracijos viršuje. Po juo galima įrengti papildomą 4-ių dėtuvių dokumentų skirstytuvą arba išvesčių plėstuvą.

⁶ Sąsagėlių segimo, skylmušos įtaiso nenaudokite su kitais papildomais išvesčių įtaisais.

Spausdintuvo modelis	Matmenys (aukštis, plotis ir gylis)
B2865, MS725, MS821, MS823, MS825	445 x 428 x 510 mm (17,5 x 16,85 x 20,1 col.)
M5255, M5270, MS822, MS826	441 x 428 x 510 mm (17,4 x 16,85 x 20,1 col.)

**Maksimali
ant grindų, stalo
arba darbastalio pastatoma konfigūracija**



**Maksimali
sukamoji spintelė
konfigūracija**



**Maksimali
ant reguliuojamojo
spausdintuvo stovas
konfigūracija**



**Maksimali
ant ratukų pagrindo įrengiama
konfigūracija**



Maksimali 4-ių dėtuvių dokumentų skirstytuvų konfigūracija



Maksimali didelės talpos išvesčių plėstuvų konfigūracija



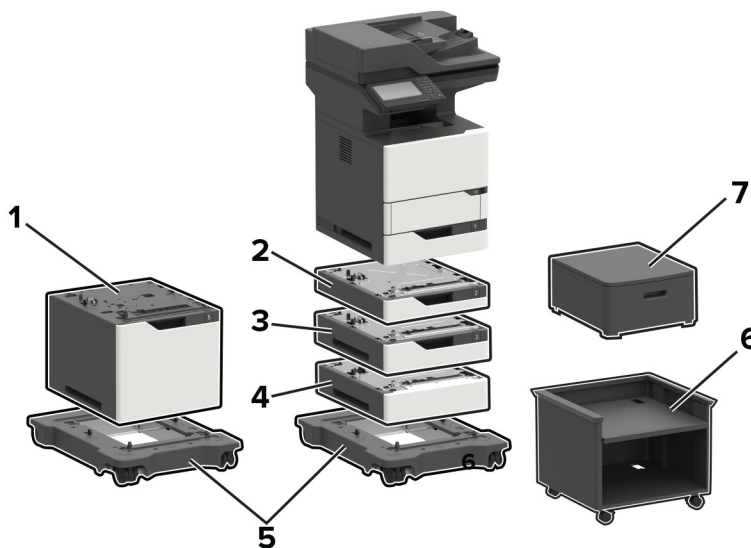
Maksimali sąsagėlių segimo, skylmušos apipavidalinimo įtaisas konfigūracija



Maksimali sąsagėlių segiklis konfigūracija



„Lexmark“ MB2770, MX721, MX722, MX725, XM5365, XM5370,



	Papildoma įranga	Dalies numeris	Matmenys (aukštis, plotis ir gylis)
1	2100 lapų dėklas	50G0804	350 x 428 x 510 mm (13,8 x 16,8 x 20,1 col.)
2	250 lapų dėklas	50G0800	80 x 428 x 510 mm
	250 lapų užrakinamas dėklas	50G0820	(3,2 x 16,8 x 20,1 col.)

	Papildoma įranga	Dalies numeris	Matmenys (aukštis, plotis ir gylis)
3	550 lapų dėklas	50G0802	110 x 428 x 510 mm
	550 lapų užrakinamas dėklas	50G0822	(4,3 x 16,8 x 20,1 col.)
4	Tarpiklis	50G0854	110 x 428 x 510 mm (4,3 x 16,8 x 20,1 col.)
5	Ratukų pagrindas	50G0855	126 x 521 x 693 mm (5 x 20,5 x 27,3 col.)
6	Reguliuojamasis spausdintuvo stovas	40C2300	520,7 x 652,78 x 624,84 mm (20,5 x 25,7 x 24,6 col.)
7	Sukamoji spintelė	3073173	263 x 476 x 600 mm (10,4 x 18,7 x 23,6 col.)

Spausdintuvo papildoma įvesčių įranga, maksimalios konfigūracijos ir pastatymas

Papildoma įranga	Pastatymas				
	Stalas arba darbastalis	Sukamoji spintelė	Grindys ³	Ratukų pagrindas ^{4, 6}	Reguliuojamasis spausdintuvo stovas ⁴
250 lapų dėklas ^{1, 2, 3, 4}	3	3	2	3	3
250 lapų užrakinamas dėklas ^{1, 2, 3, 4}			2		
550 lapų dėklas ^{1, 2, 3, 4}				3	
550 lapų užrakinamas dėklas ^{1, 2, 3, 4}					
Tarpiklis ⁵					
2100 lapų dėklas ^{2, 6}	Nėra	Nėra	Nėra	1	Nėra
Ratukų pagrindas ^{4, 6}	Nėra	Nėra	1	Nėra	Nėra
Reguliuojamasis spausdintuvo stovas ^{4, 7}	Nėra	Nėra	1	Nėra	Nėra

¹ Galima įdiegti su kitais papildomai pasirinkamais dėklais bet kokia tvarka, išskyrus 2100 lapų dėklą.

² Kai įrengiamas 2100 lapų dėklas, galima naudoti tik vieną papildomą 250 arba 550 lapų dėklą. 2100 lapų dėklą dėkite konfigūracijos apačioje.

³ Statant konfigūraciją ant grindų, su vienu papildomu 550 lapų dėklu arba tarpikliu galima naudoti tik vieną papildomą 250 lapų dėklą.

⁴ Statydami konfigūraciją ant ratukų pagrindo arba reguliuojamojo spausdintuvo stovo, laikykitės šių su maksimalia konfigūracija susijusių nurodymų. Naudojant tris papildomai pasirinkamus 550 lapų dėklus arba tarpiklius, negalima naudoti papildomo 250 lapų dėklo. Naudojant du 550 lapų dėklus arba tarpiklius, galima naudoti tik vieną 250 lapų dėklą. Naudojant vieną 550 lapų dėklą arba tarpiklį, galima naudoti iki trijų 250 lapų dėklų.

⁵ Naudojant tarpiklį, pirmiausia įdėkite jį, o tada virš jo – bet kokius papildomus dėklus. Negalima dėti tarpiklio, jei norite naudoti 2100 lapų dėklą.

⁶ 2100 lapų dėklui reikia naudoti ratukų pagrindą.

⁷ Norėdami gauti daugiau informacijos apie palaikomas konfigūracijas, žr. „[Reguliuojamasis spausdintuvo stovas 40C2300](#)“ 94 puslapyje.

Papildoma įranga	Pastatymas				
	Stalas arba darbastalis	Sukamoji spintelė	Grindys ³	Ratukų pagrindas ^{4, 6}	Reguliuojamasis spausdintuvo stovas ⁴
Sukamoji spintelė	1	Nėra	1	Nėra	Nėra

¹ Galima įdiegti su kitais papildomai pasirenkamais dėklais bet kokia tvarka, išskyrus 2100 lapų dėklą.

² Kai įrengiamas 2100 lapų dėklas, galima naudoti tik vieną papildomą 250 arba 550 lapų dėklą. 2100 lapų dėklą dėkite konfigūracijos apačioje.

³ Statant konfigūraciją ant grindų, su vienu papildomu 550 lapų dėklu arba tarpikliu galima naudoti tik vieną papildomą 250 lapų dėklą.

⁴ Statydami konfigūraciją ant ratukų pagrindo arba reguliuojamojo spausdintuvo stovo, laikykitės šių su maksimalia konfigūracija susijusių nurodymų. Naudojant tris papildomai pasirenkamus 550 lapų dėklus arba tarpiklius, negalima naudoti papildomo 250 lapų dėklo. Naudojant du 550 lapų dėklus arba tarpiklius, galima naudoti tik vieną 250 lapų dėklą. Naudojant vieną 550 lapų dėklą arba tarpiklį, galima naudoti iki trijų 250 lapų dėklų.

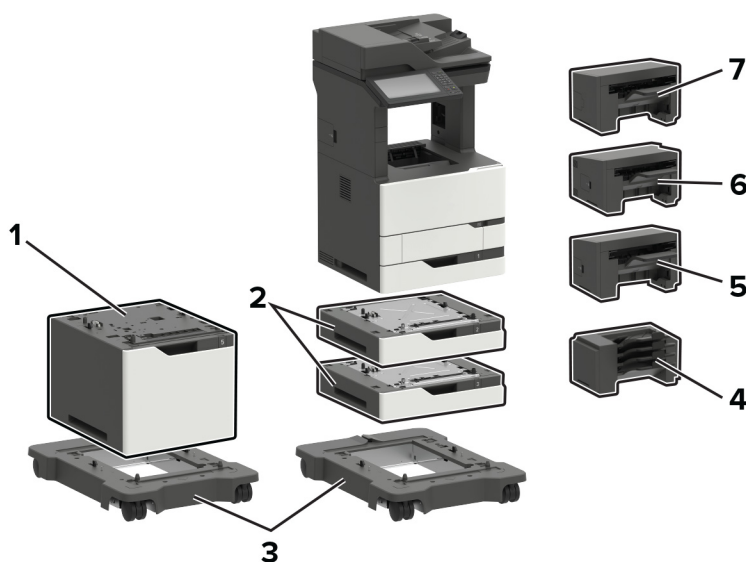
⁵ Naudojant tarpiklį, pirmiausia įdėkite jį, o tada virš jo – bet kokius papildomus dėklus. Negalima dėti tarpiklio, jei norite naudoti 2100 lapų dėklą.

⁶ 2100 lapų dėklui reikia naudoti ratukų pagrindą.

⁷ Norėdami gauti daugiau informacijos apie palaikomas konfigūracijas, žr. „[Reguliuojamasis spausdintuvo stovas 40C2300](#)“ 94 puslapyje.

Spausdintuvo modelis	Matmenys (aukštis, plotis ir gylis)
Visi modeliai	739,1 x 558,8 x 578,4 mm (29,1 x 22,0 x 22,8 col.)

„Lexmark“ MX822, MX826, XM7355, XM7370



Spausdintuvo papildoma įranga, maksimalios konfigūracijos, dalių numeriai ir matmenys

	Papildoma įranga	Pastatymas			Dalies numeris	Matmenys (aukštis, plotis ir gylis)
		Stalas arba darbastalis	Grindys	Ratukų pagrindas ²		
1	2100 lapų dėklas ^{1,2}	Nėra	Nėra	1	25B2950	355 x 559 x 508 mm (14 x 22 x 20 col.)
2	550 lapų dėklas	2	2	2	25B2900	111 x 559 x 508 mm (4,3 x 22 x 20 col.)
3	Ratukų pagrindas	Nėra	1	Nėra	25B2910	106,7 x 685,8 x 693,4 mm (4,2 x 27 x 27,3 col.)
4	4-ių dėtuvių dokumentų skirstytuvas ³	1	1	1	50G0852	272 x 421 x 384 mm (10,7 x 16,6 x 15,1 col.)
5	Sąsagėlių segiklis ³	1	1	1	50G0850	246 x 435 x 414 mm (9,7 x 17,1 x 16,3 col.)
6	Sąsagėlių segimo, skylmušos įtaisas ³	1	1	1	50G0849	263 x 462 x 507 mm (10,3 x 18,2 x 20 col.)
7	Ofsetinis krautuvas ³	1	1	1	25B2999	246 x 435 x 414 mm (9,7 x 17,1 x 16,3 col.)

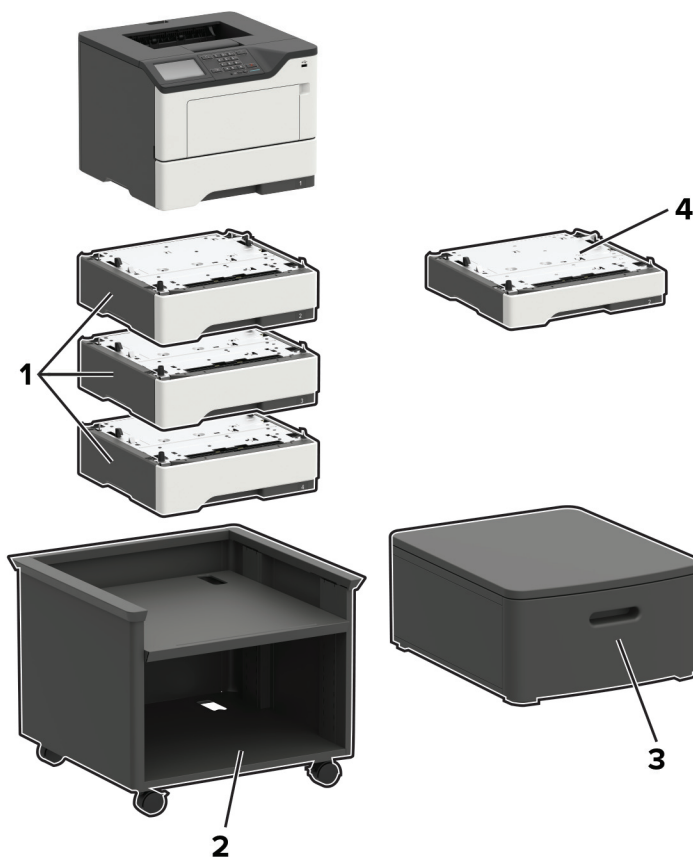
¹ Kai įrengiamas 2100 lapų dėklas, galima naudoti tik du papildomus 550 lapų dėklus. 2100 lapų dėklą dėkite konfigūracijos apačioje.

² 2100 lapų dėklui reikia naudoti ratukų pagrindą.

³ Negalima konfigūruoti su jokių kito tipo apipavidalinimo įtaisu.

Spausdintuvo modelis	Matmenys (aukštis, plotis ir gylis)
MX822ade, MX826ade, XM7355, XM7355b, XM7370	1150,6 x 685,8 x 693,4 mm (45,3 x 27 x 27,3 col.)
MX822adtfe, MX826adtfe	1259,8 x 685,8 x 693,4 mm (49,6 x 27 x 27,3 col.)
MX822adxe, MX826adxe	1391,9 x 685,8 x 693,4 mm (54,8 x 27 x 27,3 col.)

„Lexmark“ B2338, B2442, B2546, B2650, M1242, M1246, M3250, MS321, MS421, MS521, MS621, MS622,



Spausdintuvo papildoma įranga, maksimalios konfigūracijos, dalių numeriai ir matmenys

Papildoma įranga	Pastatymas				Dalies numeris	Matmenys (aukštis, plotis ir gylis)
	Stalas arba darbastalis	Grindys	Reguliuojamasis spausdintuvo stovas	Sukamoji spintelė		
1 550 lapų dėklas ^{1, 2}	3	3	3	3	36S3110	126 x 389 x 374 mm (5 x 15,7 x 14,7 col.)
2 Reguliuojamasis spausdintuvo stovas	Nėra	1	Nėra	Nėra	35S8502	584 x 597 x 597 mm (23 x 23,5 x 23,5 col.)
3 Sukamoji spintelė	1	1	Nėra	Nėra	3073173	263 x 476 x 600 mm (10,4 x 18,7 x 23,6 col.)

¹ Galima įdiegti su kitais papildomai pasirenkamais dėklais bet kokia tvarka.

² Su B2338, B2442, M1242, MS321 ir MS421 modeliais galima konfigūruoti tik vieną papildomai pasirenkamą dėklą.

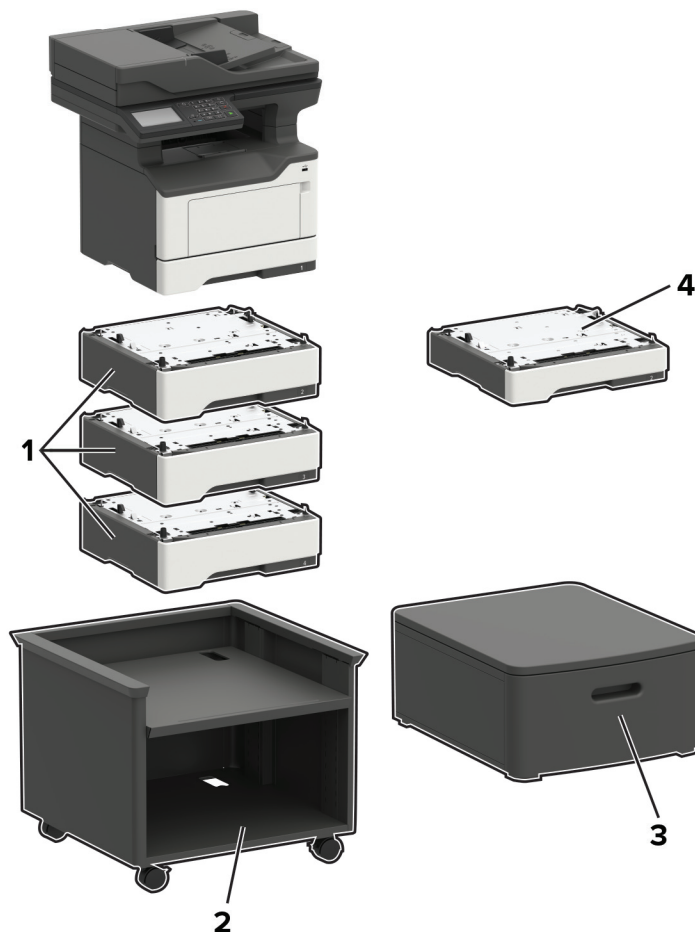
	Papildoma įranga	Pastatymas				Dalis numeris	Matmenys (aukštis, plotis ir gylis)
		Stalas arba darbastalis	Grindys	Reguliuojamasis spausdintuvo stovas	Sukamoji spintelė		
4	250 lapų dėklas ^{1, 2}	3	3	3	3	36S2910	95 x 389 x 374 mm (3,7 x 15,7 x 14,7 col.)

¹ Galima įdiegti su kitais papildomai pasirenkamais dėklais bet kokia tvarka.

² Su B2338, B2442, M1242, MS321 ir MS421 modeliais galima konfigūruoti tik vieną papildomai pasirenkamą dėklą.

Spausdintuvo modelis	Matmenys (aukštis, plotis ir gylis)
B2338, B2442, B2546, M1242, M1246, MS321, MS421, MS521	260 x 399 x 374 mm (10,2 x 15,7 x 14,7 col.)
B2650, M3250, MS621, MS622	303 x 399 x 374 mm (11,9 x 15,7 x 14,7 col.)

„Lexmark“ MB2338, MB2442, MB2546, MX321, MX421, MX521, MX522, XM1242, XM1246,



Spausdintuvo papildoma įranga, maksimalios konfigūracijos, dalių numeriai ir matmenys

	Papildoma įranga	Pastatymas				Dalis numeris	Matmenys (aukštis, plotis ir gylis)
		Stalas arba darbastalis	Grindys	Reguliuojamasis spausdintuvo stovas	Sukamoji spintelė		
1	550 lapų dėklas ^{1, 2}	3	3	3	3	36S3110	126 x 389 x 374 mm (5 x 15,7 x 14,7 col.)
2	Reguliuojamasis spausdintuvo stovas	Nėra	1	Nėra	Nėra	35S8502	584 x 597 x 597 mm (23 x 23,5 x 23,5 col.)

¹ Galima įdiegti su kitais papildomai pasirenkamais dėklais bet kokia tvarka.

² Su MB2338, MB2442, MX321, MX421 ir XM1242 modeliais galima konfigūruoti tik vieną papildomai pasirenkamą dėklą.

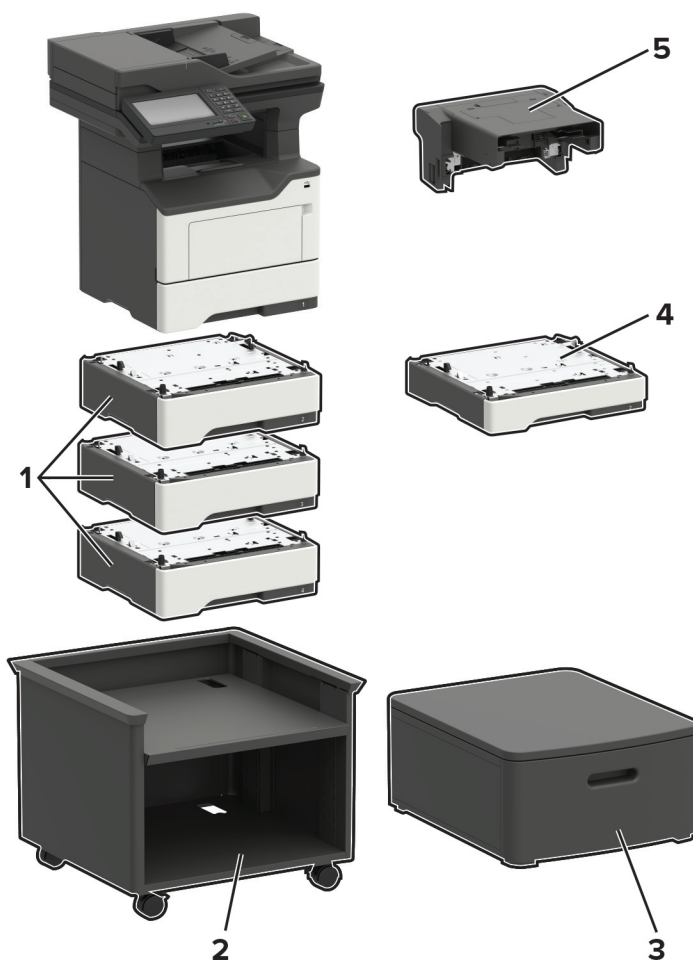
	Papildoma įranga	Pastatymas				Dalies numeris	Matmenys (aukštis, plotis ir gylis)
		Stalas arba darbastalis	Grindys	Reguliuojamasis spausdintuvo stovas	Sukamoji spintelė		
3	Sukamoji spintelė	1	1	Nėra	Nėra	3073173	263 x 476 x 600 mm (10,4 x 18,7 x 23,6 col.)
4	250 lapų dėklas ^{1, 2}	3	3	3	3	36S2910	95 x 389 x 374 mm (3,7 x 15,7 x 14,7 col.)

¹ Galima įdiegti su kitais papildomai pasirenkamais dėklais bet kokia tvarka.

² Su MB2338, MB2442, MX321, MX421 ir XM1242 modeliais galima konfigūruoti tik vieną papildomai pasirenkamą dėklą.

Spausdintuvo modelis	Matmenys (aukštis, plotis ir gylis)
MB2338, MB2442, MX321, MX421, XM1242	467 x 399 x 429,5 mm (18,4 x 15,7 x 16,9 col.)
MB2546, MX521, MX522, XM1246	477 x 489 x 429,5 mm (18,8 x 19,3 x 16,9 col.)

„Lexmark“ MB2650, MX622, XM3250,



		Pastatymas				Dalis numeris	Matmenys (aukštis, plotis ir gylis)
		Stalas arba darbastalis	Grindys	Reguliuojamasis spausdintuvo stovas	Sukamoji spintelė		
1	550 lapų dėklas*	3	3	3	3	36S3110	126 x 389 x 374 mm (5 x 15,7 x 14,7 col.)
2	Reguliuojamasis spausdintuvo stovas	Nėra	1	Nėra	Nėra	35S8502	584 x 597 x 597 mm (23 x 23,5 x 23,5 col.)
3	Sukamoji spintelė	1	1	Nėra	Nėra	3073173	263 x 476 x 600 mm (10,4 x 18,7 x 23,6 col.)
4	250 lapų dėklas*	3	3	3	3	36S2910	95 x 389 x 374 mm (3,7 x 15,7 x 14,7 col.)

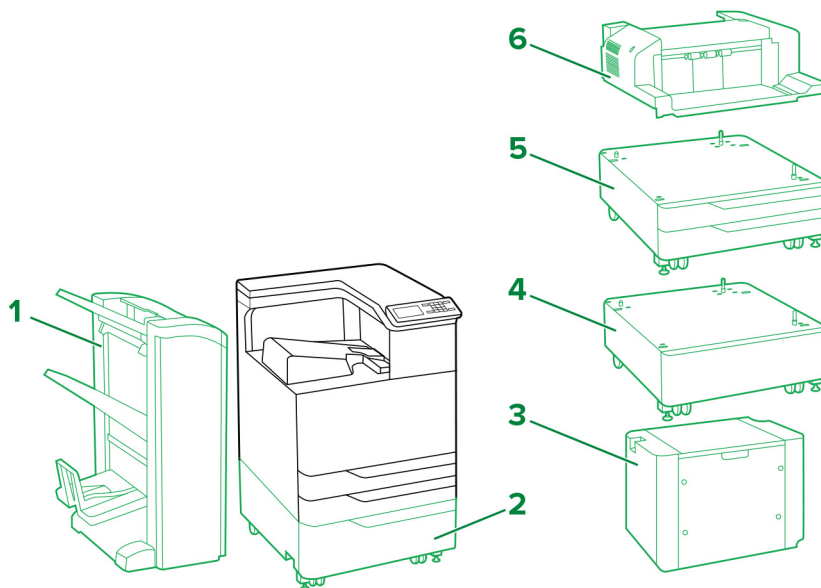
* Galima įdiegti su kitais papildomai pasirinkamais dėklais bet kokia tvarka.

		Pastatymas				Dalies numeris	Matmenys (aukštis, plotis ir gylis)
		Stalas arba darbastalis	Grindys	Reguliuojamasis spausdintuvo stovas	Sukamoji spintelė		
5	Įtaisytais segiklis	1	1	1	1	36S8010	195 x 409 x 371 mm (7,7 x 16,1 x 14,6 col.)

* Galima įdiegti su kitais papildomai pasirenkamais dėklais bet kokia tvarka.

Spausdintuvo modelis	Matmenys (aukštis, plotis ir gylis)
Visi modeliai	545 x 489 x 476,5 mm (21,5 x 19,3 x 18,8 col.)

„Lexmark“ C9235, CS921, CS923, CS927,



Sutartinis žymėjimas: – standartinis – pasirenkamas

Spausdintuvo papildoma įranga, maksimalios konfigūracijos, dalių numeriai ir matmenys

	Papildoma įranga	Pastatymas		Dalių numeris	Matmenys (aukštis, plotis ir gylis)
		Grindys	Spintelė		
1	Sąsagėlių segimo, skylmušos įtaisas ^{1, 2}	1	Nėra	26Z0080 (4 skylių) 26Z0081 (3 skylių)	1065,02 x 641,10 x 658,11 mm (41,93 x 25,24 x 25,91 col.)
	Brošiūrų apipavidalinimo įtaisas ^{1, 2}	1	Nėra	26Z0082 (4 skylių) 26Z0083 (3 skylių)	1065,02 x 641,10 x 658,11 mm (41,93 x 25,24 x 25,91 col.)
2	2500 lapų dėklas	1	Nėra	32C0051 („Letter“) 32C0052 (A4)	304,04 x 614,93 x 653,03 mm (11,97 x 24,21 x 25,71 col.)
3	3000 lapų dėklas ³	1	Nėra	26Z0088 („Letter“) 26Z0089 (A4)	404,88 x 367,03 x 528,07 mm (15,94 x 14,45 x 20,79 col.)
4	Spintelė	1	Nėra	32C0053	254 x 614,93 x 651,76 mm (10 x 24,21 x 25,66 col.)
5	2 x 500 lapų dėklas	1	Nėra	32C0050	304,04 x 614,93 x 561,09 mm (11,97 x 24,21 x 22,09 col.)
6	Sąsagėlių segiklis ⁴	1	1	26Z0084	195,07 x 472,95 x 583,95 mm (7,68 x 18,62 x 22,99 col.)

¹ Įrengiant šią papildomą įrangą, spausdintuvą reikia dėti ant vieno 2500 lapų dėklo, vieno 2 x 500 lapų dėklo arba spintelės.

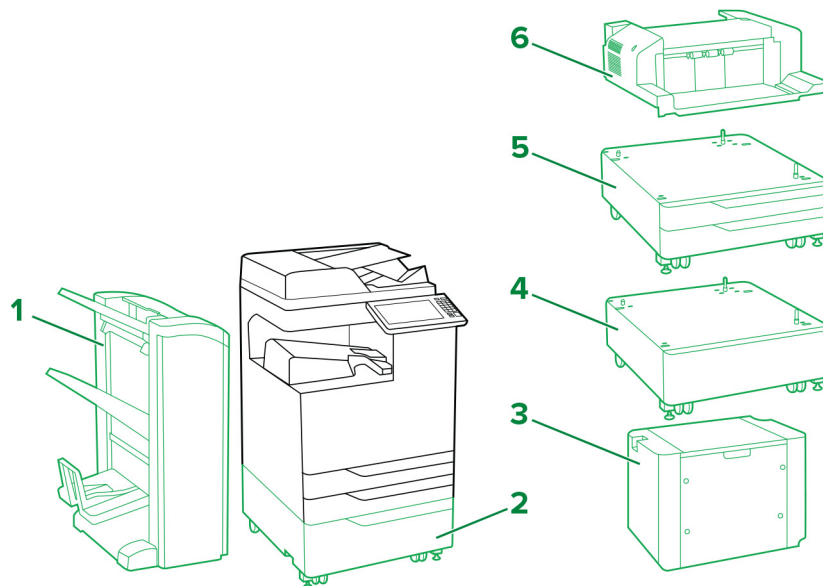
² Ši papildoma įranga pateikiama esant horizontalaus popieriaus pernešimo funkcijai.

³ Su 3000 lapų dėklu reikia naudoti vieną 2500 lapų dėklą arba vieną 2 x 500 lapų dėklą.

⁴ Sąsagėlių segiklis nepalaikomas, jei yra įrengtas kitas apipavidalinimo įtaisas.

Spausdintuvo modelis	Matmenys (aukštis, plotis ir gylis)
C9235, CS921, CS927	780 x 615 x 740 mm (30,7 x 24,2 x 29,1 col.)
CS923	780 x 615 x 770 mm (30,7 x 24,2 x 30,3 col.)

„Lexmark“ CX921, CX922, CX923, CX924, CX927, XC9235, XC9245, XC9255, XC9265,



Sutartinis žymėjimas: – standartinis – pasirenkamas

Spausdintuvo papildoma įranga, maksimalios konfigūracijos, dalių numeriai ir matmenys

	Papildoma įranga	Pastatymas		Dalies numeris	Matmenys (aukštis, plotis ir gylis)
		Grindys	Spintelė		
1	Sąsagėlių segimo, skylmušos įtaisas ^{1, 2}	1	Nėra	26Z0080 (4 skylių) 26Z0081 (3 skylių)	1065,02 x 641,10 x 658,11 mm (41,93 x 25,24 x 25,91 col.)
	Brošiūrų apipavidalinimo įtaisas ^{1, 2}	1	Nėra	26Z0082 (4 skylių) 26Z0083 (3 skylių)	1065,02 x 641,10 x 658,11 mm (41,93 x 25,24 x 25,91 col.)

¹ Įrengiant šią papildomą įrangą, spausdintuvą reikia dėti ant vieno 2500 lapų dėklo, vieno 2 x 500 lapų dėklo arba spintelės.

² Ši papildoma įranga pateikiama esant horizontalaus popieriaus pernešimo funkcijai.

³ Su 3000 lapų dėklu reikia naudoti vieną 2500 lapų dėklą arba vieną 2 x 500 lapų dėklą.

⁴ Sąsagėlių segiklis nepalaikomas, jei yra įrengtas kitas apipavidalinimo įtaisas.

	Papildoma įranga	Pastatymas		Dalies numeris	Matmenys (aukštis, plotis ir gylis)
		Grindys	Spintelė		
2	2500 lapų dėklas	1	Nėra	32C0051 („Letter“) 32C0052 (A4)	304,04 x 614,93 x 561,09 mm (11,97 x 24,21 x 25,71 col.)
3	3000 lapų dėklas ³	1	Nėra	26Z0088 („Letter“) 26Z0089 (A4)	404,88 x 367,03 x 528,07 mm (15,94 x 14,45 x 20,79 col.)
4	Spintelė	1	Nėra	32C0053	254 x 614,93 x 651,76 mm (10 x 24,21 x 25,66 col.)
5	2 x 500 lapų dėklas	1	Nėra	32C0050	304,04 x 614,93 x 561,09 mm (11,97 x 24,21 x 22,09 col.)
6	Sąsagėlių segiklis ⁴	1	1	26Z0084	195,07 x 472,95 x 583,95 mm (7,68 x 18,62 x 22,99 col.)

¹ Įrengiant šią papildomą įrangą, spausdintuvą reikia dėti ant vieno 2500 lapų dėklo, vieno 2 x 500 lapų dėklo arba spintelės.

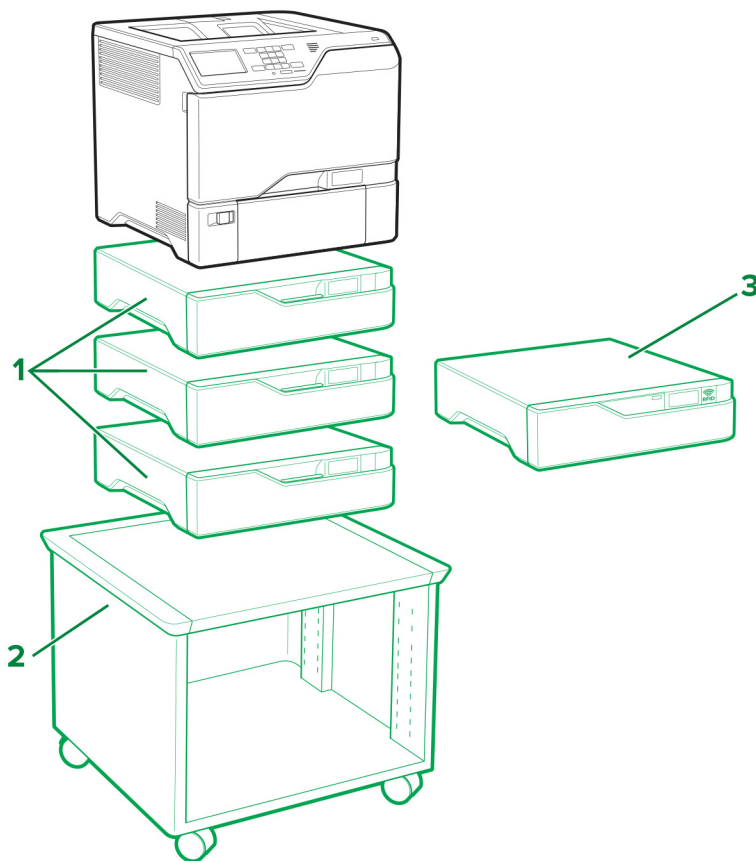
² Ši papildoma įranga pateikiama esant horizontalaus popieriaus pernešimo funkcijai.

³ Su 3000 lapų dėklu reikia naudoti vieną 2500 lapų dėklą arba vieną 2 x 500 lapų dėklą.

⁴ Sąsagėlių segiklis nepalaikomas, jei yra įrengtas kitas apipavidalinimo įtaisas.

Spausdintuvo modelis	Matmenys (aukštis, plotis ir gylis)
CX921, XC9235	921 x 615 x 762 mm (36,3 x 24,2 x 30 col.)
CX922, XC9245	921 x 615 x 696 mm (36,3 x 24,2 x 27,4 col.)
CX923de, CX924de, XC9255, XC9265	921 x 615 x 792 mm (36,3 x 24,2 x 31,2 col.)
CX923dte, CX923dxe, CX924dte, CX924dxe	1225 x 615 x 792 mm (48,2 x 24,2 x 31,2 col.)

„Lexmark“ C4150, CS720, CS725, CS727, CS728,



Sutartinis žymėjimas: – standartinis – pasirenkamas

Spausdintuvo papildoma įranga, maksimalios konfigūracijos, dalių numeriai ir matmenys

	Papildoma įranga	Pastatymas			Dalių numeris	Matmenys (aukštis, plotis ir gylis)
		Stalas arba darbas-talis	Grindys	Reguliuojamasis spausdintuvo stovas		
1	550 lapų dėklas	3	3	3	40C2100	119 x 463 x 483 mm (4,7 x 18,23 x 19 col.)
2	Reguliuojamasis spausdintuvo stovas ¹	Nėra	1	Nėra	40C2300	521 x 653 x 625 mm (20,5 x 25,7 x 24,6 col.)

¹ Norėdami gauti daugiau informacijos apie palaikomas konfigūracijas, žr. „[Reguliuojamasis spausdintuvo stovas 40C2300](#)“ 94 puslapyje.

² Papildomai pasirenkamo dėklo viršuje įrenkite papildomai pasirenkamą RFID įtaisą. Galima naudoti ne daugiau kaip du papildomai pasirenkamus dėklus.

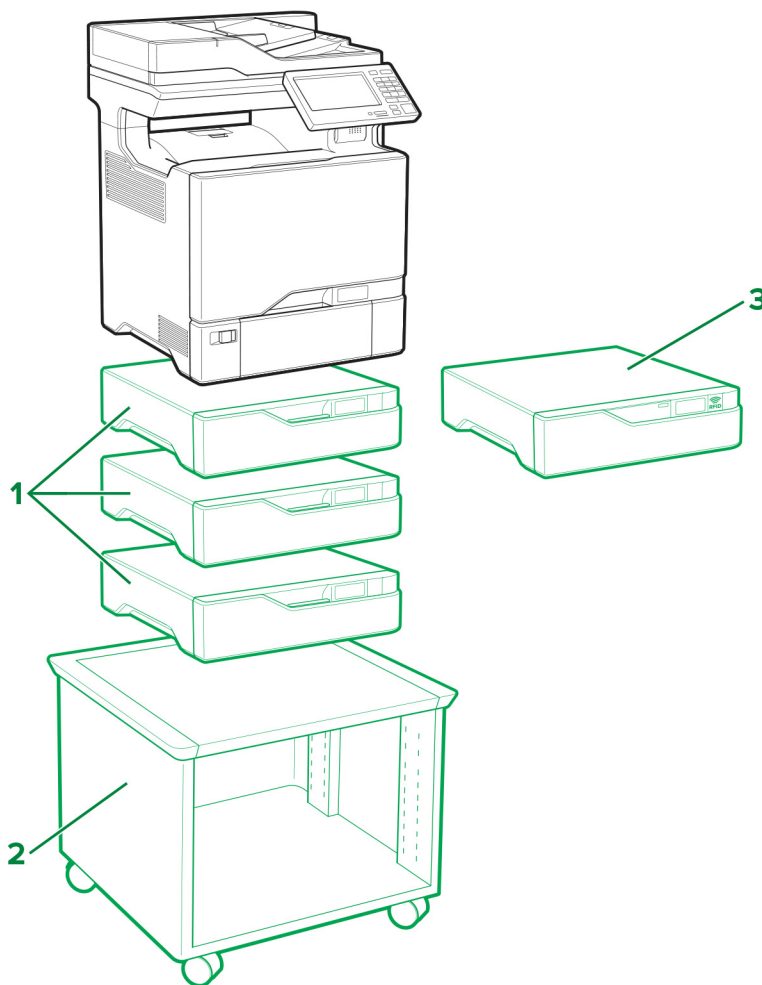
	Papildoma įranga	Pastatymas			Dalies numeris	Matmenys (aukštis, plotis ir gylis)
		Stalas arba darbastalis	Grindys	Reguliuojamasis spausdintuvo stovas		
3	Papildomai pasirenkamas RFID įtaisas ²	1	1	1	40C0745 (ŠA) 40C0747 (ES)	119 x 463 x 483 mm (4,7 x 18,23 x 19 col.)

¹ Norėdami gauti daugiau informacijos apie palaikomas konfigūracijas, žr. „Reguliuojamasis spausdintuvo stovas 40C2300“ 94 puslapyje.

² Papildomai pasirenkamo dėklo viršuje įrenkite papildomai pasirenkamą RFID įtaisą. Galima naudoti ne daugiau kaip du papildomai pasirenkamus dėklus.

Spausdintuvo modelis	Matmenys (aukštis, plotis ir gylis)
C4150, CS720de, CS725de, CS727de, CS728de	417 x 475 x 499 mm (16,4 x 18,7 x 19,6 col.)
CS720dte, CS725dte	536 x 475 x 495 mm (21,1 x 18,7 x 19,4 col.)

„Lexmark“ CX725, CX727, XC4140, XC4143, XC4150, XC4153



Sutartinis žymėjimas: – standartinis – pasirenkamas

Spausdintuvo papildoma įranga, maksimalios konfigūracijos, dalių numeriai ir matmenys

	Papildoma įranga	Pastatymas			Dalių numeris	Matmenys (aukštis, plotis ir gylis)
		Stalas arba darbastalis	Grindys	Reguliuojamasis spausdintuvo stovas		
1	550 lapų dėklas	3	3	3	40C2100	119 x 463 x 483 mm (4,7 x 18,23 x 19 col.)

¹ Norėdami gauti daugiau informacijos apie palaikomas konfigūracijas, žr. [„Reguliuojamasis spausdintuvo stovas 40C2300“ 94 puslapyje](#).

² Papildomai pasirenkamo dėklo viršuje įrenkite papildomai pasirenkamą RFID įtaisą. Galima naudoti ne daugiau kaip du papildomai pasirenkamus dėklus.

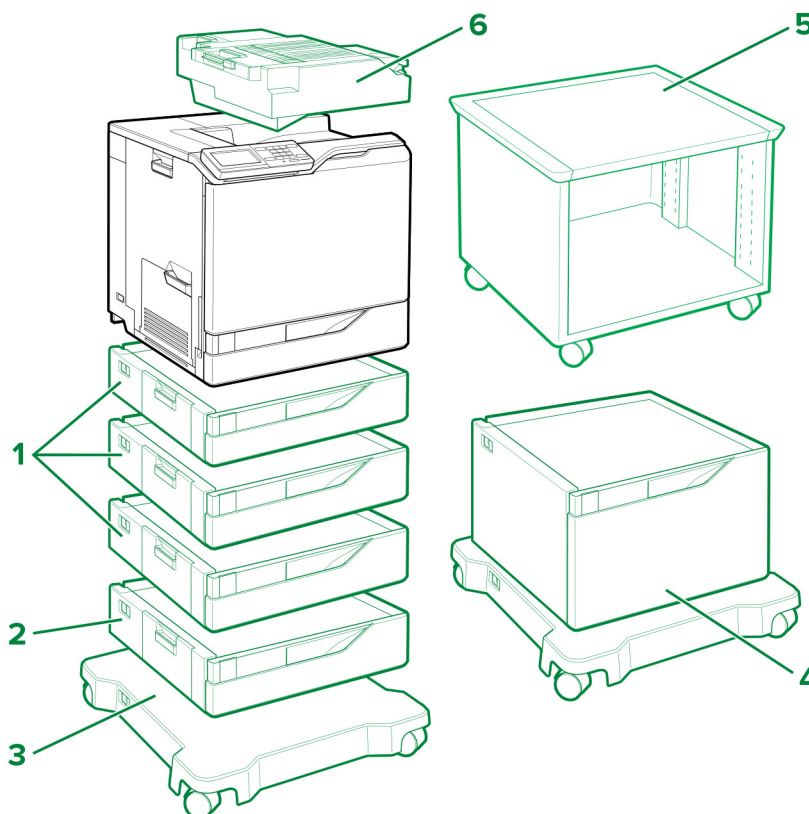
	Papildoma įranga	Pastatymas			Dalis numeris	Matmenys (aukštis, plotis ir gylis)
		Stalas arba darbastalis	Grindys	Reguliuojamasis spausdintuvo stovas		
2	Reguliuojamasis spausdintuvo stovas ¹	Nėra	1	Nėra	40C2300	521 x 653 x 625 mm (20,5 x 25,7 x 24,6 col.)
3	Papildomai pasirenkamas RFID įtaisas ²	1	1	1	40C0745 (ŠA) 40C0747 (ES)	119 x 463 x 483 mm (4,7 x 18,23 x 19 col.)

¹ Norėdami gauti daugiau informacijos apie palaikomas konfigūracijas, žr. „Reguliuojamasis spausdintuvo stovas 40C2300“ 94 puslapyje.

² Papildomai pasirenkamo dėklo viršuje įrenkite papildomai pasirenkamą RFID įtaisą. Galima naudoti ne daugiau kaip du papildomai pasirenkamus dėklus.

Spausdintuvo modelis	Matmenys (aukštis, plotis ir gylis)
CX725de/dhe, CX727de, XC4150, XC4153	648 x 505 x 533 mm (25,5 x 19,9 x 21 col.)
CX725dthe, XC4140, XC4143	767 x 505 x 533 mm (30,2 x 19,9 x 21 col.)

„Lexmark“ C6160, CS820, CS827,



Sutartinis žymėjimas:  – standartinis  – pasirenkamas

Spausdintuvo papildoma įranga, maksimalios konfigūracijos, dalių numeriai ir matmenys

	Papildoma įranga	Pastatymas				Dalis numeris	Matmenys (aukštis, plotis ir gylis)
		Stalas arba darbas-talis	Grindys	Ratukų pagrindas	Reguliuojamasis spausdintuvo stovas		
1	550 lapų dėklas	4	4	4	1	21K0567	120 x 558,8 x 522,4 mm (4,7 x 22,0 x 20,6 col.)
2	Vokų dėklas ¹	1	1	1	Nėra	21K0787	120 x 558,8 x 522,4 mm (4,7 x 22,0 x 20,6 col.)
3	Ratukų pagrindas	Nėra	1	Nėra	Nėra	21K2501	108,5 x 662 x 658 mm (4,27 x 26,1 x 25,9 col.)
4	2200 lapų dėklas ²	1	1	1	Nėra	21K0237	359 x 558,8 x 522,4 mm (14,13 x 22,0 x 20,6 col.)
5	Reguliuojamasis spausdintuvo stovas ³	Nėra	1	Nėra	Nėra	40C2300	521 x 653 x 625 mm (20,5 x 25,7 x 24,6 col.)
6	Sąsagėlių segiklis	1	1	1	1	42K2000	140,2 x 530 x 475,4 mm (5,5 x 20,9 x 18,7 col.)

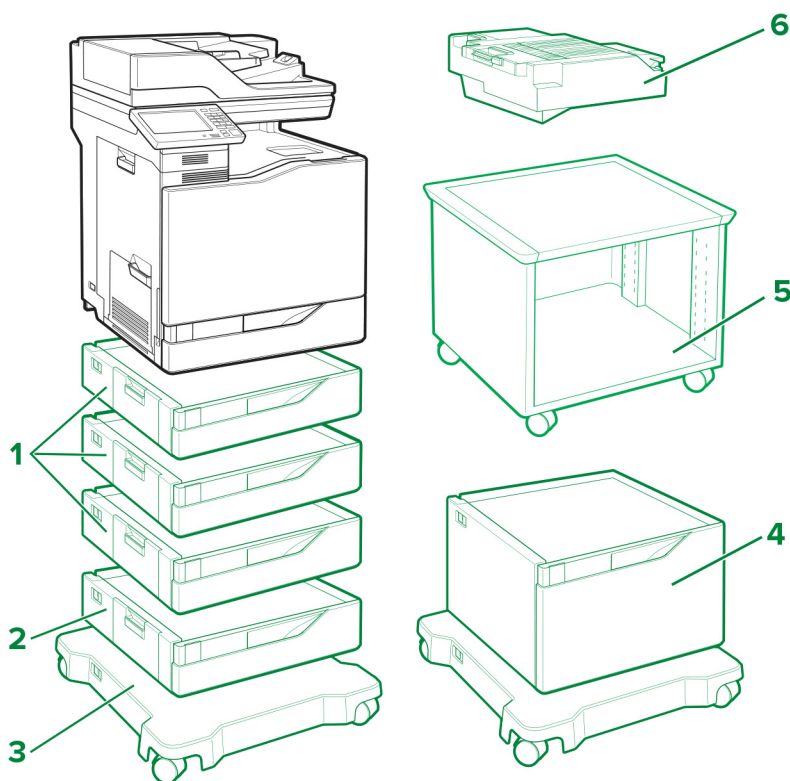
¹ Ši papildoma įranga turi būti įrengta kaip 3 dėklas konfigūracijoje.

² Įrengdami 2200 lapų dėklą naudokite ne daugiau kaip tris papildomai pasirenkamus 550 lapų dėklus. 2200 lapų dėklą dėkite konfigūracijos apačioje.

³ Norėdami gauti daugiau informacijos apie palaikomas konfigūracijas, žr. „[Reguliuojamasis spausdintuvo stovas 40C2300](#)“ 94 puslapyje.

Spausdintuvo modelis	Matmenys (aukštis, plotis ir gylis)
C6160, CS820de, CS827de	535,94 x 558,8 x 522,4 mm (21,12 x 22 x 20,6 col.)
CS820dte	655 x 558,8 x 522,4 mm (25,8 x 22 x 20,6 col.)
CS820dtfe	690 x 646 x 522,4 mm (27,17 x 25,43 x 20,6 col.)

„Lexmark“ CX820, CX827, XC6152, XC6153



Sutartinis žymėjimas: ■ – standartinis ■ – pasirenkamas

Spausdintuvo papildoma įranga, maksimalios konfigūracijos, dalių numeriai ir matmenys

Papildoma įranga	Pastatymas				Dalių numeris	Matmenys (aukštis, plotis ir gylis)
	Stalas arba darbas-talis	Grindys	Ratukų pagrindas	Reguliuojamasis spausdintuvo stovas		
1 550 lapų dėklas	4	4	4	1	21K0567	120 x 558,8 x 522,4 mm (4,7 x 22,0 x 20,6 col.)
2 Vokų dėklas ¹	1	1	1	Nėra	21K0787	120 x 558,8 x 522,4 mm (4,7 x 22,0 x 20,6 col.)
3 Ratukų pagrindas	Nėra	1	Nėra	Nėra	21K2501	108,5 x 662 x 658 mm (4,27 x 26,1 x 25,9 col.)

¹ Ši papildoma įranga turi būti įrengta kaip 3 dėklas konfigūracijoje.

² Įrengdami 2200 lapų dėklą naudokite ne daugiau kaip tris papildomai pasirenkamus 550 lapų dėklus. 2200 lapų dėklą dėkite konfigūracijos apačioje.

³ Norėdami gauti daugiau informacijos apie palaikomas konfigūracijas, žr. „Reguliuojamasis spausdintuvo stovas 40C2300“ 94 puslapyje.

	Papildoma įranga	Pastatymas				Dalis numeris	Matmenys (aukštis, plotis ir gylis)
		Stalas arba darbas-talis	Grindys	Ratukų pagrindas	Reguliuojamasis spausdintuvo stovas		
4	2200 lapų dėklas ²	1	1	1	Nėra	21K0237	359 x 558,8 x 522,4 mm (14,13 x 22,0 x 20,6 col.)
5	Reguliuojamasis spausdintuvo stovas ³	Nėra	1	Nėra	Nėra	40C2300	521 x 653 x 625 mm (20,5 x 25,7 x 24,6 col.)
6	Sąsagėlių segiklis	1	1	1	1	42K2000	140,2 x 530 x 475,4 mm (5,5 x 20,9 x 18,7 col.)

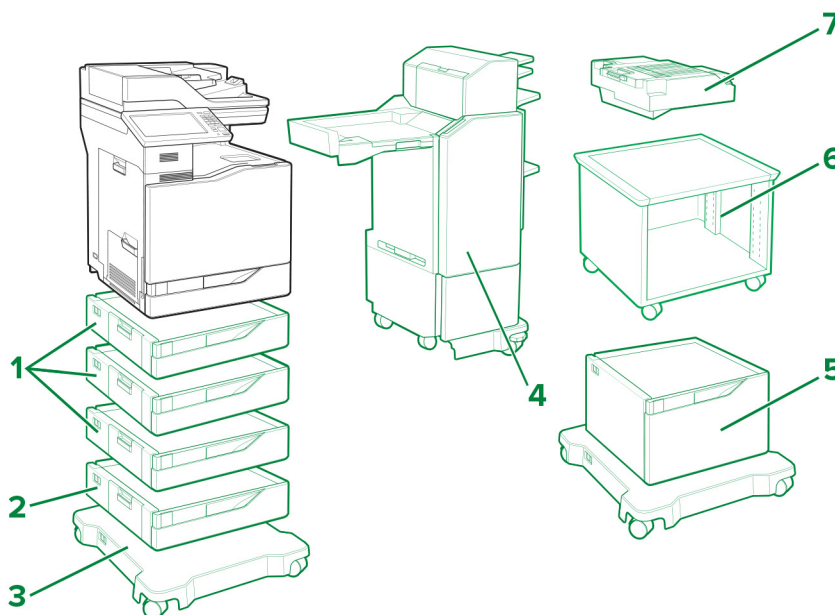
¹ Ši papildoma įranga turi būti įrengta kaip 3 dėklas konfigūracijoje.

² Įrengdami 2200 lapų dėklą naudokite ne daugiau kaip tris papildomai pasirinkamus 550 lapų dėklus. 2200 lapų dėklą dėkite konfigūracijos apačioje.

³ Norėdami gauti daugiau informacijos apie palaikomas konfigūracijas, žr. „Reguliuojamasis spausdintuvo stovas 40C2300“ 94 puslapyje.

Spausdintuvo modelis	Matmenys (aukštis, plotis ir gylis)
CX820de, CX827de, XC6152de, XC6153de	762,6 x 558,8 x 588 mm (30 x 22 x 23,15 col.)
CX820dtfe, XC6152dtfe, XC6153dtfe	1137 x 662 x 658 mm (44,8 x 26,1 x 25,9 col.)

„Lexmark“ CX825, CX860, XC8155, XC8160, XC8163



Sutartinis žymėjimas: – standartinis – pasirinkamas

Spausdintuvo papildoma įranga, maksimalios konfigūracijos, dalių numeriai ir matmenys

	Papildoma įranga	Pastatymas				Dalis numeris	Matmenys (aukštis, plotis ir gylis)
		Stalas arba darbastalis	Grindys	Ratukų pagrindas	Reguliuojamasis spausdintuvo stovas		
1	550 lapų dėklas	4	4	4	1	21K0567	120 x 558,8 x 522,4 mm (4,7 x 22,0 x 20,6 col.)
2	Vokų dėklas ¹	1	1	1	Nėra	21K0787	120 x 558,8 x 522,4 mm (4,7 x 22,0 x 20,6 col.)
3	Ratukų pagrindas	Nėra	1	Nėra	Nėra	21K2501	108,5 x 662 x 658 mm (4,27 x 26,1 x 25,9 col.)
4	Kelių padėčių sąsagėlių segimo, skylmušos įtaisas (žema konfigūracija) ²	Nėra	Nėra	1	Nėra	42K1267 42K1268	1156 x 621 x 574 mm (45,5 x 24,4 x 22,6 col.)
	Kelių padėčių sąsagėlių segimo, skylmušos įtaisas (aukšta konfigūracija) ³	Nėra	Nėra	1	Nėra	42K1597 42K1598	1276 x 621 x 574 mm (50,2 x 24,5 x 22,6 col.)
5	2200 lapų dėklas ⁴	1	1	1	Nėra	21K0237	359 x 558,8 x 522,4 mm (14,13 x 22,0 x 20,6 col.)
6	Reguliuojamasis spausdintuvo stovas ⁵	Nėra	1	Nėra	Nėra	40C2300	521 x 653 x 625 mm (20,5 x 25,7 x 24,6 col.)
7	Sąsagėlių segiklis	1	1	1	1	42K2300	159,3 x 543,8 x 475,4 mm (6,3 x 21,4 x 18,7 col.)

¹ Ši papildoma įranga turi būti įrengta kaip 3 dėklas konfigūracijoje.

² Įrengiant kelių padėčių sąsagėlių segimo, skylmušos įtaisa (žema konfigūracija), spausdintuvą reikia dėti ant dviejų papildomai pasirenkamų 550 lapų dėklų ir ratukų pagrindo.

³ Įrengiant kelių padėčių sąsagėlių segimo, skylmušos įtaisa (aukšta konfigūracija), spausdintuvą reikia dėti ant trijų papildomai pasirenkamų 550 lapų dėklų ir ratukų pagrindo arba ant 2200 lapų dėklo ir ratukų pagrindo.

⁴ Įrengdami 2200 lapų dėklą naudokite ne daugiau kaip tris papildomai pasirenkamus 550 lapų dėklus. 2200 lapų dėklą dėkite konfigūracijos apačioje.

⁵ Norėdami gauti daugiau informacijos apie palaikomas konfigūracijas, žr. „[Reguliuojamasis spausdintuvo stovas 40C2300](#)“ 94 puslapyje.

Spausdintuvo modelis	Matmenys (aukštis, plotis ir gylis)
CX825de, XC8155de	812,8 x 558,8 x 588 mm (32 x 22 x 23,15 col.)
CX825dte, XC8155dte	1162 x 662 x 658 mm (45,8 x 26,1 x 25,9 col.)

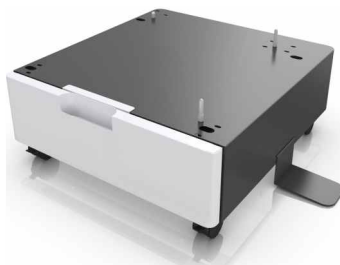
Spausdintuvo modelis	Matmenys (aukštis, plotis ir gylis)
CX825dtfe	1162 x 662 x 658 mm (45,8 x 26,1 x 25,9 col.)
CX860de, XC8160de, XC8163de	812,8 x 558,8 x 588 mm (32 x 22 x 23,15 col.)
CX860dte, XC8160dte, XC8163dte	1162 x 662 x 658 mm (45,8 x 26,1 x 25,9 col.)
CX860dtfe	1162 x 662 x 658 mm (45,8 x 26,1 x 25,9 col.)

„Lexmark“ MS911 ir MX910 serijos,

Spausdintuvai su papildomai pasirenkamais dėklais ir apipavidalinimo įtaisais:



Spintelė 26Z0094:



Palaikomi spausdintuvų modeliai: MS911de, MX910de, MX911dte ir MX912dxe

Papildoma įvesčių įranga

Pastatymas	2 x 500 lapų dėklas ²	2500 lapų dėklas	3000 lapų dėklas ³	Sąsagėlių segiklis ^{4,5}	Sąsagėlių segimo, skylmušos įtaisai	Brošiūrų apipavidalinimo įtaisai
Grindys	✓					
	✓		✓			
	✓		✓	✓		
	✓		✓		✓	
	✓		✓			✓
	✓			✓		
	✓				✓	
	✓					✓
		✓				
		✓	✓			
		✓	✓	✓		
		✓	✓		✓	
		✓	✓			✓
		✓		✓		
		✓			✓	
		✓				✓
Spintelė ¹			✓			
			✓	✓		
			✓		✓	
			✓			✓
				✓		
					✓	
					✓	

¹ Spintelė palaikoma, net jei nėra įrengta jokia kita papildomai pasirenkama aparatinė įranga.

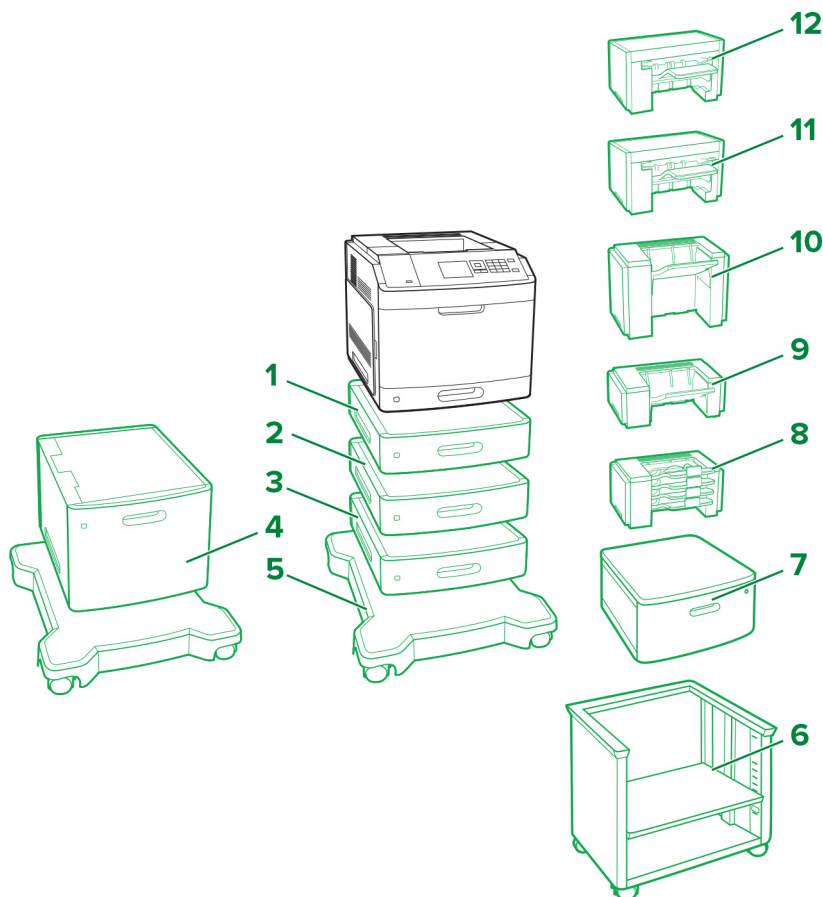
² 2 x 500 lapų dėklas gali būti naudojamas su 2500 lapų dėklu.

³ 3000 lapų dėklas palaikomas, tik jei yra įrengtas 2 x 500 lapų dėklas, 2500 lapų dėklas arba spintelė.

⁴ Sąsagėlių segiklis nepalaikomas, jei yra įrengtas kitas apipavidalinimo įtaisai.

⁵ Sąsagėlių segiklis nepalaikomas MX912dxe modelyje.

„Lexmark“ M5155, M5163, M5170, MS710, MS711, MS810, MS811, MS812, MS817, MS818,



Sutartinis žymėjimas: ■ – standartinis ■ – pasirenkamas

	Papildoma įranga	Dalies numeris	Matmenys (aukštis, plotis ir gylis)
1	250 lapų dėklas	40G0800	78,74 x 421,64 x 510,54 mm (3,1 x 16,6 x 20,1 col.)
	250 lapų užrakinamas dėklas	40G0820	
2	550 lapų dėklas	40G0802	109,22 x 421,64 x 510,54 mm (4,3 x 16,6 x 20,1 col.)
	550 lapų užrakinamas dėklas	40G0822	
3	Tarpiklis	40G0854	109,22 x 421,64 x 510,54 mm (4,3 x 16,6 x 20,1 col.)
4	2100 lapų dėklas	40G0804	350,52 x 421,64 x 510,54 mm (13,8 x 16,6 x 20,1 col.)
5	Ratukų pagrindas	40G0855	106,68 x 594,36 x 693,42 mm (4,2 x 23,4 x 27,3 col.)

	Papildoma įranga	Dalies numeris	Matmenys (aukštis, plotis ir gylis)
6	Reguliuojamasis spausdintuvo stovas	40C2300	520,7 x 652,78 x 624,84 mm (20,5 x 25,7 x 24,6 col.)
7	Sukamoji spintelė	3073173	263 x 476 x 600 mm (10,4 x 18,7 x 23,6 col.)
8	4-ių dėtuvių dokumentų skirstytuvas	40G0852	271,78 x 421,64 x 383,54 mm (10,7 x 16,6 x 15,1 col.)
9	Išvesčių plėstuvai	40G0851	165,1 x 421,64 x 381 mm (6,5 x 16,6 x 15 col.)
10	Didelės talpos išvesčių plėstuvai	40G0853	309,88 x 421,64 x 335,28 mm (12,2 x 16,6 x 13,2 col.)
11	Sąsagėlių segimo, skylmušos įtaisas	40G0849	246,38 x 434,34 x 513,08 mm (9,7 x 18,2 x 20,2 col.)
12	Sąsagėlių segiklis	40G0850	246,38 x 434,34 x 414,02 mm (9,7 x 17,1 x 16,3 col.)

Spausdintuvo papildoma įvesčių įranga, maksimalios konfigūracijos ir pastatymas

Papildoma įranga	Pastatymas				
	Stalas arba darbatalis	Sukamoji spintelė	Grindys ³	Ratukų pagrindas ^{4, 6}	Reguliuojamasis spausdintuvo stovas ⁴
250 lapų dėklas ^{1, 2, 3, 4}	4	4	2	4	4
250 lapų užrakintamas dėklas ^{1, 2, 3, 4}					
550 lapų dėklas ^{1, 2, 3, 4}			1	3	3
550 lapų užrakintamas dėklas ^{1, 2, 3, 4}					
Tarpiklis ⁵					

¹ Galima įdiegti su kitais papildomai pasirenkamais dėklais bet kokia tvarka, išskyrus 2100 lapų dėklą.

² Kai įrengiamas 2100 lapų dėklas, galima naudoti tik vieną papildomą 250 arba 550 lapų dėklą. 2100 lapų dėklą dėkite konfigūracijos apačioje.

³ Statant konfigūraciją ant grindų, su vienu papildomu 550 lapų dėklu arba tarpikliu galima naudoti tik vieną papildomą 250 lapų dėklą.

⁴ Statydami konfigūraciją ant ratukų pagrindo arba reguliuojamojo spausdintuvo stovo, laikykitės šių su maksimalia konfigūracija susijusių nurodymų. Naudojant tris papildomai pasirenkamus 550 lapų dėklus arba tarpiklius, negalima naudoti papildomo 250 lapų dėklo. Naudojant du 550 lapų dėklus arba tarpiklius, galima naudoti tik vieną 250 lapų dėklą. Naudojant vieną 550 lapų dėklą arba tarpiklį, galima naudoti iki trijų 250 lapų dėklų.

⁵ Naudojant tarpiklį, pirmiausia įdėkite jį, o tada virš jo – bet kokius papildomus dėklus. Negalima dėti tarpiklio, jei norite naudoti 2100 lapų dėklą.

⁶ 2100 lapų dėklui reikia naudoti ratukų pagrindą.

⁷ Norėdami gauti daugiau informacijos apie palaikomas konfigūracijas, žr. „[Reguliuojamasis spausdintuvo stovas 40C2300](#)“ 94 puslapyje.

Papildoma įranga	Pastatymas				
	Stalas arba darbastalis	Sukamoji spintelė	Grindys ³	Ratukų pagrindas ^{4, 6}	Reguliuojamasis spausdintuvo stovas ⁴
2100 lapų dėklas ^{2, 6}	Nėra	Nėra	Nėra	1	Nėra
Ratukų pagrindas ⁴	Nėra	Nėra	1	Nėra	Nėra
Reguliuojamasis spausdintuvo stovas ^{4, 7}	Nėra	Nėra	1	Nėra	Nėra
Sukamoji spintelė	1	Nėra	1	Nėra	Nėra

¹ Galima įdiegti su kitais papildomai pasirenkamais dėklais bet kokia tvarka, išskyrus 2100 lapų dėklą.

² Kai įrengiamas 2100 lapų dėklas, galima naudoti tik vieną papildomą 250 arba 550 lapų dėklą. 2100 lapų dėklą dėkite konfigūracijos apačioje.

³ Statant konfigūraciją ant grindų, su vienu papildomu 550 lapų dėklu arba tarpikliu galima naudoti tik vieną papildomą 250 lapų dėklą.

⁴ Statydami konfigūraciją ant ratukų pagrindo arba reguliuojamojo spausdintuvo stovo, laikykitės šių su maksimalia konfigūracija susijusių nurodymų. Naudojant tris papildomai pasirenkamus 550 lapų dėklus arba tarpiklius, negalima naudoti papildomo 250 lapų dėklo. Naudojant du 550 lapų dėklus arba tarpiklius, galima naudoti tik vieną 250 lapų dėklą. Naudojant vieną 550 lapų dėklą arba tarpiklį, galima naudoti iki trijų 250 lapų dėklų.

⁵ Naudojant tarpiklį, pirmiausia įdėkite jį, o tada virš jo – bet kokius papildomus dėklus. Negalima dėti tarpiklio, jei norite naudoti 2100 lapų dėklą.

⁶ 2100 lapų dėklui reikia naudoti ratukų pagrindą.

⁷ Norėdami gauti daugiau informacijos apie palaikomas konfigūracijas, žr. „[Reguliuojamasis spausdintuvo stovas 40C2300“ 94 puslapyje.](#)“

Spausdintuvo papildoma išvesčių įranga, maksimalios konfigūracijos ir pastatymas

Papildoma įranga	Pastatymas				
	Stalas arba darbastalis	Sukamoji spintelė	Grindys	Ratukų pagrindas	Reguliuojamasis spausdintuvo stovas
4-ių dėtuvų dokumentų skirstytuvus ^{1, 4}	3	3	3	3	3
Išvesčių plėstuvus ^{1, 2, 4}					
Didelės talpos išvesčių plėstuvus ^{2, 3}	1	1	1	1	1
Sąsagėlių segiklis ⁵	1	1	1	1	1

¹ 4-ių dėtuvų dokumentų skirstytuvus ir išvesčių plėstuvus galima įrengti bet kokia tvarka.

² Vienintelis papildomas įtaisas, kuris gali būti dedamas ant didelės talpos išvesčių plėstuvo, yra išvesčių plėstuvus.

³ Po didelės talpos išvesčių plėstuvu negalima įrengti jokio kito papildomo išvesčių įtaiso.

⁴ Kai naudojate sąsagėlių segiklį, šį papildomą įtaisą dėkite po juo.

⁵ Sąsagėlių segiklis visuomet turi būti konfigūracijos viršuje. Po juo galima įrengti papildomą 4-ių dėtuvų dokumentų skirstytuvą arba išvesčių plėstuvą.

⁶ Sąsagėlių segimo, skylmušos įtaiso nenaudokite su kitais papildomais išvesčių įtaisais.

Papildoma įranga	Pastatymas				
	Stalas arba darbastalis	Sukamoji spintelė	Grindys	Ratukų pagrindas	Reguliuojamasis spausdintuvo stovas
Sąsagėlių segimo, skylmušos įtaisas ⁶	1	1	1	1	1
<p>¹ 4-ių dėtuvių dokumentų skirstytuvus ir išvesčių plėstuvus galima įrengti bet kokia tvarka.</p> <p>² Vienintelis papildomas įtaisas, kuris gali būti dedamas ant didelės talpos išvesčių plėstuvo, yra išvesčių plėstuvus.</p> <p>³ Po didelės talpos išvesčių plėstuvu negalima įrengti jokio kito papildomo išvesčių įtaiso.</p> <p>⁴ Kai naudojate sąsagėlių segiklį, šį papildomą įtaisą dėkite po juo.</p> <p>⁵ Sąsagėlių segiklis visuomet turi būti konfigūracijos viršuje. Po juo galima įrengti papildomą 4-ių dėtuvių dokumentų skirstytuvą arba išvesčių plėstuvą.</p> <p>⁶ Sąsagėlių segimo, skylmušos įtaiso nenaudokite su kitais papildomais išvesčių įtaisais.</p>					

**Maksimali
ant grindų įrengiama
konfigūracija**



**Maksimali
ant stalo arba darbastalio
įrengiama
konfigūracija**



**Maksimali
sukamoji spintelė
konfigūracija**



**Maksimali
ant reguliuojamojo
spausdintuvo stovas
konfigūracija**



**Maksimali
ant ratukų pagrindo įrengiama
konfigūracija**



**Maksimali
4-ių dėtuvių dokumentų skirstytuvas
konfigūracija**



**Maksimali
didelės talpos
išvesčių plėstuvus
konfigūracija**



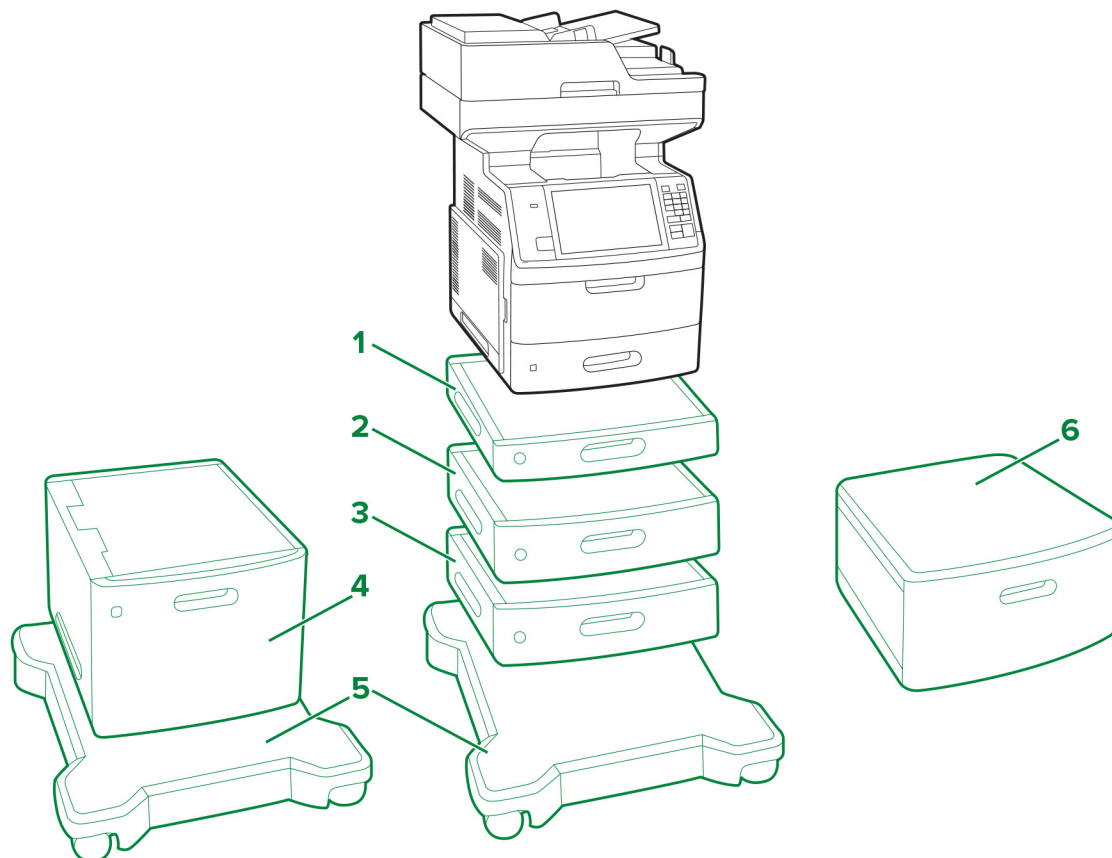
**Maksimali sąsagėlių segimo,
skylmušos
apipavidalinimo įtaisas
konfigūracija**



**Maksimali
sąsagėlių segiklis
konfigūracija**



„Lexmark“ MX710, MX711, MX717, MX718, XM5163, XM5170,



Sutartinis žymėjimas: – standartinis – pasirenkamas

	Papildoma įranga	Pastatymas				Dalies numeris	Matmenys (aukštis, plotis ir gylis)
		Stalas arba darbastalis	Sukamoji spintelė	Grindys ³	Ratukų pagrindas ⁴		
1	250 lapų dėklas ^{1, 2, 3, 4}	4	4	2	4	40G0800	78,74 x 421,64 x 510,54 mm
	40G0820					(3,1 x 16,6 x 20,1 col.)	
2	250 lapų užrakinamas dėklas ^{1, 2, 3, 4}			1	3	40G0802	109,22 x 421,64 x 510,54 mm
	40G0822					(4,3 x 16,6 x 20,1 col.)	
3	Tarpiklis ⁵					40G0854	109,22 x 421,64 x 510,54 mm (4,3 x 16,6 x 20,1 col.)
4	2100 lapų dėklas ^{2, 6}	Nėra	Nėra	Nėra	1	40G0804	350,52 x 421,64 x 510,54 mm (13,8 x 16,6 x 20,1 col.)
5	Ratukų pagrindas ⁴	Nėra	Nėra	1	Nėra	40G0855	106,68 x 594,36 x 693,42 mm (4,2 x 23,4 x 27,3 col.)
6	Sukamoji spintelė	1	Nėra	1	Nėra	3073173	263 x 476 x 600 mm (10,4 x 18,7 x 23,6 col.)

¹ Galima įdiegti su kitais papildomai pasirenkamais dėklais bet kokia tvarka, išskyrus 2100 lapų dėklą.

² Su 2100 lapų dėklu galima naudoti tik vieną papildomą 250 arba 550 lapų dėklą. 2100 lapų dėklą dėkite konfigūracijos apačioje.

³ Statant konfigūraciją ant grindų, su vienu papildomu 550 lapų dėklu arba tarpikliu galima naudoti tik vieną papildomą 250 lapų dėklą.

⁴ Statydami konfigūraciją ant ratukų pagrindo laikykitės šių su maksimalia konfigūracija susijusių nurodymų. Naudojant tris papildomai pasirenkamus 550 lapų dėklus arba tarpiklius, negalima naudoti papildomo 250 lapų dėklo. Naudojant du 550 lapų dėklus arba tarpiklius, galima naudoti tik vieną 250 lapų dėklą. Naudojant vieną 550 lapų dėklą arba tarpiklį, galima naudoti iki trijų 250 lapų dėklų.

⁵ Naudojant tarpiklį, pirmiausia įdėkite jį, o tada virš jo – bet kokius papildomus dėklus. Negalima dėti tarpiklio, jei norite naudoti 2100 lapų dėklą.

⁶ 2100 lapų dėklui reikia naudoti ratukų pagrindą.

„Lexmark MX810“ serija,

Spausdintuvas su papildomai pasirenkamu dėklu ir standartiniu ratukų pagrindu:



Pastabos:

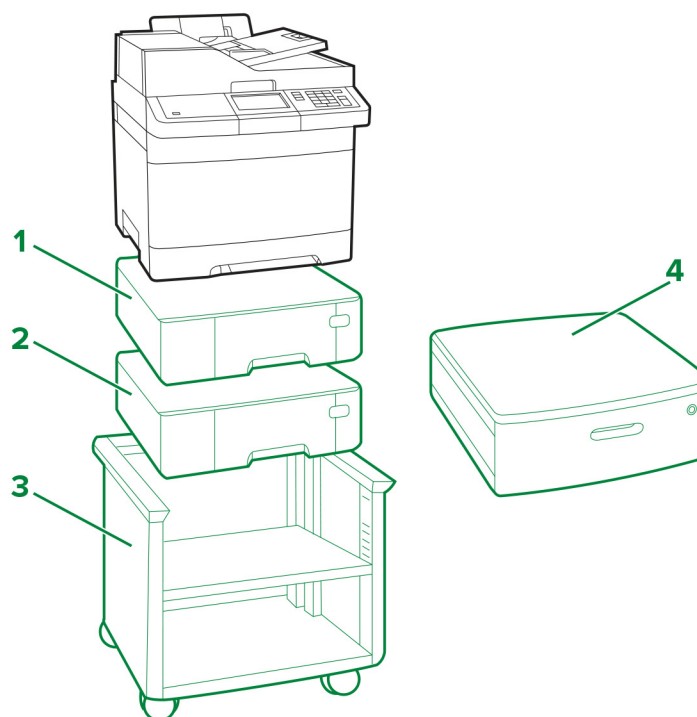
- Su spausdintuvu galima konfigūruoti ne daugiau kaip keturis dėklus.
- Kai spausdintuvas konfigūruojamas su 2100 lapų dėklu, visada naudokite ratukų pagrindą.

Palaikomi spausdintuvų modeliai: MX810, MX811 ir MX812

Pastatymas	Ratukų pagrindas	550 lapų dėklas				2100 lapų dėklas*
		1	2	3	4	
Grindys	✓					✓
		✓				
		✓	✓			
		✓	✓	✓		
Darbastalis		✓				
		✓	✓			
		✓	✓	✓		
		✓	✓	✓	✓	

* 2100 lapų dėklas negali būti susietas su kitais dėklais ir turi būti pačioje apačioje.

„Lexmark“ CX310, CX317, CX410, CX417, CX510, CX517, XC2132,



Sutartinis žymėjimas: ■ – standartinis ■ – pasirenkamas

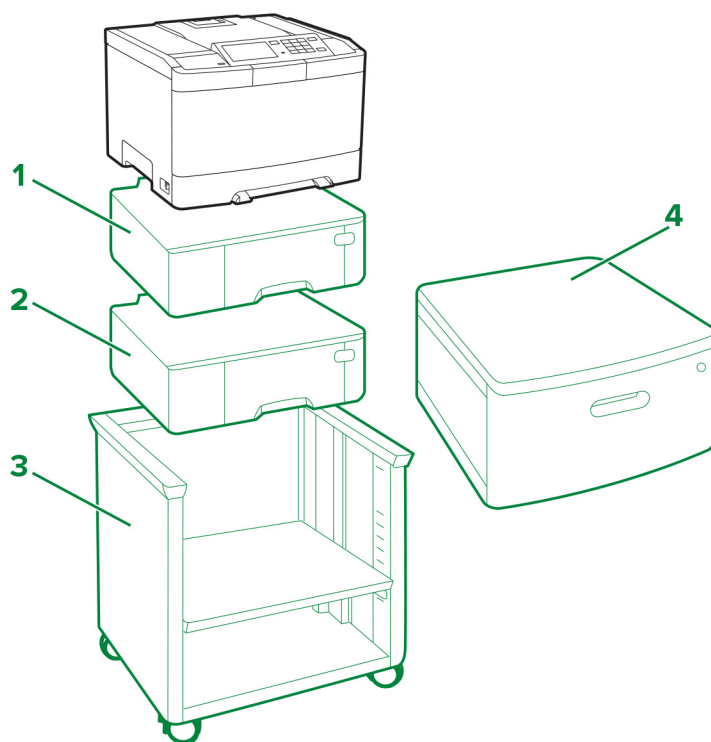
Papildoma įranga	Pastatymas				Dalies numeris	Matmenys (aukštis, plotis ir gylis)
	Stalas arba darbastalis	Grindys	Reguliuojamasis spausdintuvo stovas	Sukamoji spintelė		
1 550 lapų dėklas ^{1, 2}	2	2	2	2	38C0636	132 x 424 x 417 mm (5,2 x 16,7 x 16,4 col.)
2 650 lapų dvigubas dėklas ^{1, 2}	1	1	1	1	38C0626	132 x 424 x 417 mm (5,2 x 16,7 x 16,4 col.)
3 Reguliuojamasis spausdintuvo stovas	Nėra	1	Nėra	Nėra	35S8502	584 x 597 x 597 mm (23 x 23,5 x 23,5 col.)

¹ Su 650 lapų dvigubu dėklu galima įrengti tik vieną 550 lapų dėklą.

² Su CX310n, CX310dn, CX317dn, CX410dte ir CX510dthe modeliais galima konfigūruoti tik vieną papildomai pasirenkamą dėklą.

Papildoma įranga	Pastatymas				Dalis numeris	Matmenys (aukštis, plotis ir gylis)
	Stalas arba darbastalis	Grindys	Reguliuojamasis spausdintuvo stovas	Sukamoji spintelė		
4 Sukamoji spintelė	1	1	Nėra	Nėra	3073173	263 x 476 x 600 mm (10,4 x 18,7 x 23,6 col.)
<p>¹ Su 650 lapų dvigubu dėklu galima įrengti tik vieną 550 lapų dėklą.</p> <p>² Su CX310n, CX310dn, CX317dn, CX410dte ir CX510dthe modeliais galima konfigūruoti tik vieną papildomai pasirenkamą dėklą.</p>						

„Lexmark“ C2132, CS310, CS317, CS410, CS417, CS510, CS517,



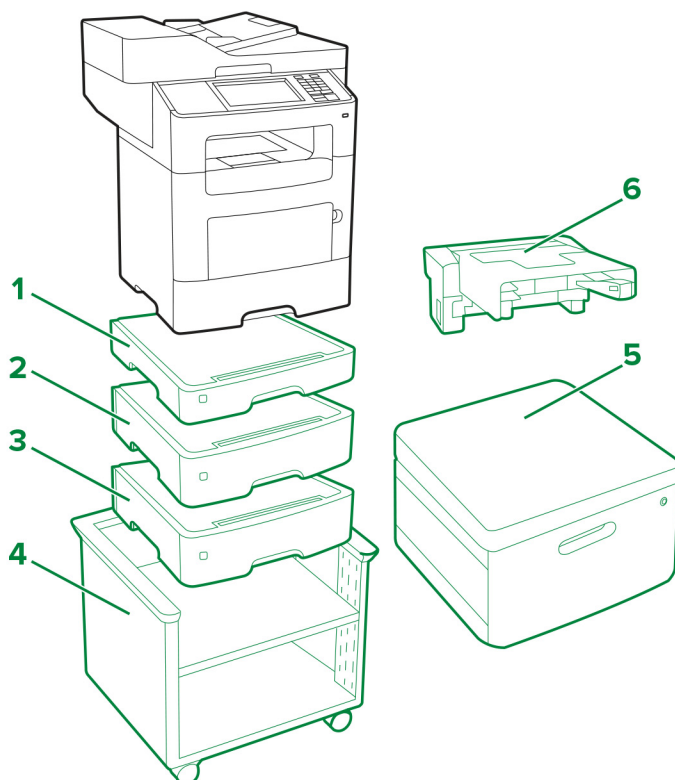
Sutartinis žymėjimas: – standartinis – pasirenkamas

	Papildoma įranga	Pastatymas				Dalis numeris	Matmenys (aukštis, plotis ir gylis)
		Stalas arba darbastalis	Grindys	Reguliuojamasis spausdintuvo stovas	Sukamoji spintelė		
1	550 lapų dėklas ^{1, 2}	2	2	2	2	38C0636	132 x 424 x 417 mm (5,2 x 16,7 x 16,4 col.)
2	650 lapų dvigubas dėklas ^{1, 2}	1	1	1	1	38C0626	132 x 424 x 417 mm (5,2 x 16,7 x 16,4 col.)
3	Reguliuojamasis spausdintuvo stovas	Nėra	1	Nėra	Nėra	35S8502	584 x 597 x 597 mm (23 x 23,5 x 23,5 col.)
4	Sukamoji spintelė	1	1	Nėra	Nėra	3073173	263 x 476 x 600 mm (10,4 x 18,7 x 23,6 col.)

¹ Su 650 lapų dvigubu dėklu galima įrengti tik vieną 550 lapų dėklą.

² Su CS310n, CS310dn, CS317dn, CS410dn ir CS510de modeliais galima konfigūruoti tik vieną papildomai pasirinkamą dėklą.

„Lexmark“ MX610, MX611, MX617, XM3150,

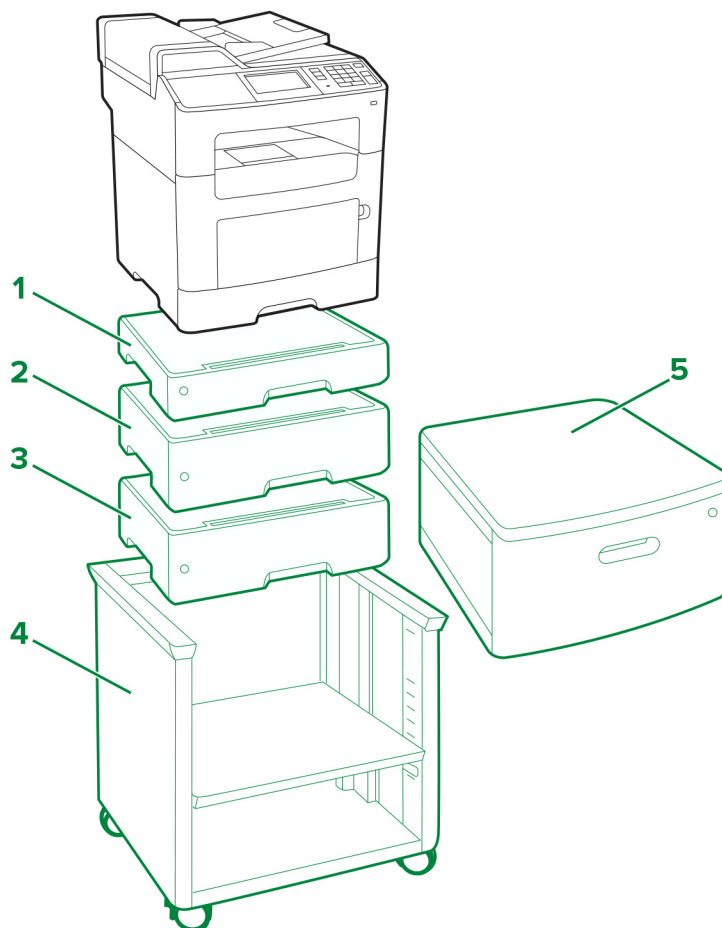


Sutartinis žymėjimas: ■ – standartinis ■ – pasirenkamas

	Papildoma įranga	Pastatymas				Dalis numeris	Matmenys (aukštis, plotis ir gylis)
		Stalas arba darbas- talis	Grindys	Reguliuojamasis spausdintuvo stovas	Sukamoji spintelė		
1	250 lapų dėklas*	3	3	3	3	35S0267	77 x 389 x 382 mm (3,03 x 15,30 x 15,04 col.)
2	550 lapų užraki- namas dėklas*					35S0367	109 x 389 x 382 mm (4,29 x 15,30 x 15,04 col.)
3	550 lapų dėklas*					35S0567	109 x 389 x 382 mm (4,29 x 15,30 x 15,04 col.)
4	Reguliuojamasis spausdintuvo stovas	Nėra	1	Nėra	Nėra	35S8502	584 x 597 x 597 mm (23 x 23,5 x 23,5 col.)
5	Sukamoji spintelė	1	1	Nėra	Nėra	3073173	263 x 476 x 600 mm (10,4 x 18,7 x 23,6 col.)
6	Įtaisytasis segiklis	1	1	1	1	35S8000	196 x 409 x 371 mm (7,7 x 16,1 x 14,6 col.)

* Šį dėklą su kitais papildomai pasirenkamais dėklais galima konfigūruoti bet kokia tvarka.

„Lexmark“ MX310, MX317, MX410, MX417, MX510, MX511, MX517, XM1145,



Sutartinis žymėjimas: ■ – standartinis ■ – pasirenkamas

	Papildoma įranga	Pastatymas				Dalis numeris	Matmenys (aukštis, plotis ir gylis)
		Stalas arba darbas-talis	Grindys	Reguliuojamasis spausdintuvo stovas	Sukamoji spintelė		
1	250 lapų dėklas ^{1, 2}	3	3	3	3	35S0267	77 x 389 x 382 mm (3,03 x 15,30 x 15,04 col.)
2	550 lapų užrakinamas dėklas ^{1, 2}					35S0367	109 x 389 x 382 mm (4,29 x 15,30 x 15,04 col.)
3	550 lapų dėklas ^{1, 2}					35S0567	109 x 389 x 382 mm (4,29 x 15,30 x 15,04 col.)

¹ Šį dėklą su kitais papildomai pasirenkamais dėklais galima konfigūruoti bet kokia tvarka.

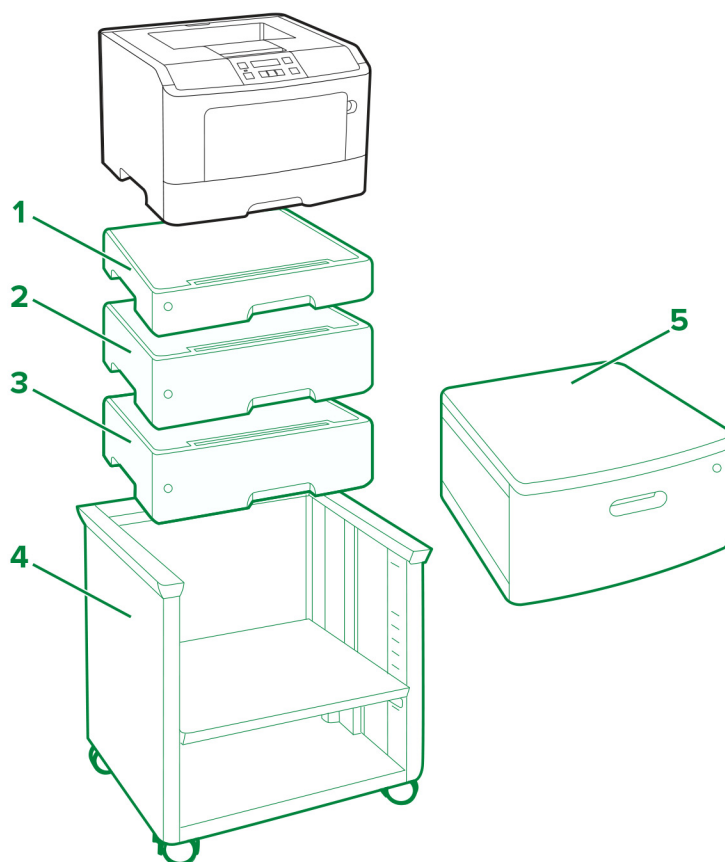
² Su MX310, MX317, MX410 ir MX417 modeliais galima konfigūruoti tik vieną papildomai pasirenkamą dėklą.

	Papildoma įranga	Pastatymas			Dalis numeris	Matmenys (aukštis, plotis ir gylis)
		Stalas arba darbas-talis	Grindys	Reguliuojamasis spausdintuvo stovas		
4	Reguliuojamasis spausdintuvo stovas	Nėra	1	Nėra	Nėra	35S8502 584 x 597 x 597 mm (23 x 23,5 x 23,5 col.)
5	Sukamoji spintelė	1	1	Nėra	Nėra	3073173 263 x 476 x 600 mm (10,4 x 18,7 x 23,6 col.)

¹ Šį dėklą su kitais papildomai pasirenkamais dėklais galima konfigūruoti bet kokia tvarka.

² Su MX310, MX317, MX410 ir MX417 modeliais galima konfigūruoti tik vieną papildomai pasirenkamą dėklą.

„Lexmark“ M1145, M3150, M1140+, MS310, MS312, MS317, MS410, MS415, MS417, MS510, MS517, MS610, MS617,



Sutartinis žymėjimas: – standartinis – pasirenkamas

	Papildoma įranga	Pastatymas				Dalies numeris	Matmenys (aukštis, plotis ir gylis)
		Stalas arba darbas-talis	Grindys	Reguliuojamas spausdintuvo stovas	Sukamoji spintelė		
1	250 lapų dėklas ^{1, 2}	3	3	3	3	35S0267	77 x 389 x 382 mm (3,03 x 15,30 x 15,04 col.)
2	550 lapų užrakintas dėklas ^{1, 2}					35S0367	109 x 389 x 382 mm (4,29 x 15,30 x 15,04 col.)
3	550 lapų dėklas ^{1, 2}					35S0567	109 x 389 x 382 mm (4,29 x 15,30 x 15,04 col.)
4	Reguliuojamasis spausdintuvo stovas	Nėra	1	Nėra	Nėra	35S8502	584 x 597 x 597 mm (23 x 23,5 x 23,5 col.)
5	Sukamoji spintelė	1	1	Nėra	Nėra	3073173	263 x 476 x 600 mm (10,4 x 18,7 x 23,6 col.)

¹ Papildomai pasirenkamus dėklus galima įrengti bet kokia tvarka.

² Su M1145, M3150, M1140+, MS310, MS312, MS317, MS410, MS415 ir MS417 modeliais galima konfigūruoti tik vieną papildomai pasirenkamą dėklą.

„Lexmark“ C546dtn ir X546dtn,

Spausdintuvai su papildomai pasirenkamu dėklu ir sukamąja spintele:





Palaikomi spausdintuvų modeliai: C546dtn ir X546dtn

Pastaba: Su šiais spausdintuvais galima sukongūruoti tik vieną papildomą dėklą, kurio dalies numeris 3051710.

„Lexmark C730“ serija,

Spausdintuvas su papildomai pasirenkamais dėklais ir ratukų pagrindu:



Sukamoji spintelė 3052765:



Palaikomi spausdintuvų modeliai: C734 ir C736

Pastatymas	Papildomai pasirenkamas ratukų pagrindas	Papildomai pasirenkamas 550 lapų dėklas arba 4,8 col. tarpiklis				Papildomai pasirenkamas 2000 lapų dėklas
		1	2	3	4	
Grindys	✓	✓	✓	✓		✓
		✓	✓	✓	✓	
Grindys	✓*					✓
		✓	✓	✓		
Darbastalis arba sukamoji spintelė		✓	✓	✓		✓
		✓	✓	✓	✓	

* Papildomai pasirenkamą ratukų pagrindą galima naudoti, bet ir be jo spausdintuvus gali būti saugiai naudojamas.

„Lexmark C740“ serija,

Spausdintuvus su papildomai pasirenkamais dėklais ir ratukų pagrindu:



Sukamoji spintelė 3052765:



Palaikomi spausdintuvų modeliai: C746 ir C748

Pastatymas	Papildomai pasirenkamas ratukų pagrindas	Papildomai pasirenkamas 550 lapų dėklas arba 4,8 col. tarpiklis ¹				Papildomai pasirenkamas 2000 lapų dėklas
		1	2	3	4	
Darbastalis arba sukamoji spintelė ²		✓	✓	✓		✓
		✓	✓	✓	✓	
Grindys	✓	✓	✓	✓		
		✓				✓
Grindys	✓ ³	✓				✓
		✓	✓	✓		

¹ Tarpiklis turi būti po papildomai pasirenkamu 550 lapų dėklu ir negali būti naudojamas su 2000 lapų dėklu.
² Spausdintuvą statydami ant darbo stalo įsitikinkite, kad spausdintuvo aukštis, įskaitant papildomą įrangą, neviršija 1,3 m (51,18 col.).
³ Papildomai pasirenkamą ratukų pagrindą galima naudoti, bet ir be jo spausdintuvas gali būti saugiai naudojamas.

„Lexmark C792“

Bazinis spausdintuvas:



„Lexmark C792“ su papildomais stalčiais ir ratukų pagrindu:



Palaikomas spausdintuvas: C792

Pastatymas	Papildomai pasirenkamas ratukų pagrindas	Papildomai pasirenkami 550 lapų stalčiai				Papildomai pasirenkamas 2000 lapų stalčius	Papildomai pasirenkama išvesčių įranga
		1	2	3	4		
Darbustalis ¹		✓	✓	✓		✓	✓
		✓	✓	✓	✓		✓
Grindys	✓	✓	✓	✓			✓
		✓				✓	✓
Grindys	✓ ²	✓	✓				✓

Pastabos:

- ¹ Didžiausias rekomenduojamas aukštis – 1,3 m (51,18 col.).
- ² Gali būti naudojamas, bet saugiam veikimui nėra būtinas.

„Lexmark C925“,

„Lexmark C925“ su papildomais stalčiais:



„Lexmark C925“ su papildomais stalčiais ir spausdintuvo stovu, konvertuojamu į ratukų pagrindą 24Z0031:



Spausdintuvo stovas 39V4339:



Palaikomas spausdintuvas: C925

Pastatymas	Spausdintuvo stovas 24Z0031	Spausdintuvo stovas, konvertuojamas į ratukų pagrindą 24Z0031	Papildomai pasirenkami 550 lapų stalčiai		
			1	2	3
Darbastalis			✓		
Grindys		✓	✓		
			✓	✓	
			✓	✓	✓
Grindys	✓		✓		

„Lexmark C950“ serija,

„Lexmark C950“ su dviejų dėklų modulių, didelio pajėgumo popieriaus tiekuvu ir brošiūrų apipavidalinimo įtaisais:



Papildomai pasirenkamas trijų dėklų modulis:



Papildomai pasirenkamas vieno dėklo modulis:



Papildomai pasirenkamas apipavidalinimo įtaisas:



Palaikomas spausdintuvo modelis: C950de

Pastatymas	Vieno dėklo modulis	Trijų dėklų modulis	Dviejų dėklų modulis	Papildomai pasirenkamas didelio pajėgumo popieriaus tiekuvvas	Papildomai pasirenkamas brošiūrų apipavidalinimo įtaisas	Papildomai pasirenkamas apipavidalinimo įtaisas
Grindys	✓					
	✓			✓		
	✓				✓	
	✓					✓
	✓			✓	✓	
	✓			✓		✓
		✓				
		✓		✓		
		✓			✓	
		✓				✓
		✓		✓	✓	
		✓		✓		✓
			✓			
			✓	✓		
			✓		✓	
			✓			✓
			✓	✓	✓	
		✓	✓		✓	

„Lexmark T650“ serija,

„Lexmark T65x“ su ratukų pagrindu 39V3588:



Palaikomi spausdintuvai: T650, T652, T654 ir T656

Spausdintuvų modeliai	Pastatymas	Papildomai pasirenkamas 2000 lapų dėklas	Dvipusio spausdinimo įrenginys	Papildomai pasirenkamas 250 lapų dėklas				Papildomai pasirenkamas 550 lapų dėklas arba 5,1 col. tarpiklis				Papildomai pasirenkamas ratukų pagrindas 39V3588
				1	2	3	4	1	2	3	4	
T650, T652, T654, T656	Darbastalis arba sukamoji spintelė		Taip ² arba Ne ¹	✓	✓	✓	✓					✓
				✓	✓	✓		✓				
				✓	✓			✓	✓			
				✓				✓	✓	✓		
								✓	✓	✓	✓	

¹ Papildomai pasirenkamas dvipusio spausdinimo įrenginys yra galimas tik „Lexmark T650n“ modelyje.

² Vidinis dvipusio spausdinimo įrenginys standartiškai būna „Lexmark“ T652dn, T654dn ir T656 modeliuose.

³ Papildomai pasirenkamą ratukų pagrindą galima naudoti, bet ir be jo spausdintuvą galima saugiai naudoti.

Spausdintuvų modeliai	Pastatymas	Papildomai pasirenkamas 2000 lapų dėklas	Dvipusio spausdinimo įrenginys	Papildomai pasirenkamas 250 lapų dėklas				Papildomai pasirenkamas 550 lapų dėklas arba 5,1 col. tarpiklis				Papildomai pasirenkamas ratukų pagrindas 39V3588
				1	2	3	4	1	2	3	4	
T650	Grindys		Taip ¹	✓	✓	✓						✓ ³
				✓				✓				
								✓	✓			
			Ne ¹	✓	✓	✓	✓					
				✓	✓			✓				
								✓	✓			
T652, T654, T656	Grindys		Yra ¹	✓	✓	✓					✓ ³	
				✓	✓			✓				
								✓	✓			
T650, T652, T654, T656	Grindys		Taip ² arba Ne ¹	✓	✓	✓	✓					✓
				✓	✓	✓		✓				
				✓	✓			✓	✓			
				✓				✓	✓	✓		
								✓	✓	✓	✓	
				✓	✓	✓						
				✓	✓			✓				
				✓				✓	✓			
								✓	✓	✓		

¹ Papildomai pasirenkamas dvipusio spausdinimo įrenginys yra galimas tik „Lexmark T650n“ modelyje.

² Vidinis dvipusio spausdinimo įrenginys standartiškai būna „Lexmark“ T652dn, T654dn ir T656 modeliuose.

³ Papildomai pasirenkamą ratukų pagrindą galima naudoti, bet ir be jo spausdintuvą galima saugiai naudoti.

„Lexmark“ W850 ir X860de,

Spausdintuvas su papildomai pasirenkamais dėklais, spinte 15R0140 ir apipavidalinimo įtaisu:



Palaikomi spausdintuvų modeliai: W850 ir X860de

Pastatymas	Spausdintuvo konfigūracija	Spintelė	Standartinis 2 x 500 lapų dėklas		Papildomai pasirenkamas 2 x 500 lapų dėklas arba 850 + 1150 lapų dėklas		Papildomai pasirenkamas 2000 lapų dėklas	Apipavidalinimo įtaisas
			Dėklas 1	Dėklas 2	Dėklas 3	Dėklas 4		
Grindys	A		✓	✓				
	B		✓	✓	✓	✓		
	C		✓	✓	✓	✓	✓	
	D	✓	✓	✓				
	E	✓	✓	✓				✓
	F	✓	✓	✓			✓	
	G	✓	✓	✓			✓	✓

Pastabos:

- 850 + 1150 lapų dėklo negalima naudoti kartu su 2000 lapų dėklu.
- Papildomai pasirenkamo 2 x 500 lapų arba 850 + 1150 lapų dėklo negalima naudoti su spintele.
- Kai spausdintuvą konfigūruojate su apipavidalinimo įtaisu, visada naudokite spintelę.

„Lexmark X650“ serija

Spausdintuvas su papildomai pasirenkamais dėklais ir ratukų pagrindu 16M1216:



Sukamoji spintelė 3052765:



Palaikomi spausdintuvų modeliai: X651e, X652e, X654e ir X656e

Spausdintuvo konfigūracija	Papildomai pasirenkamas ratukų pagrindas	Darbastalis arba sukamoji spintelė	Papildomai pasirenkamas 250 lapų dėklas				Papildomai pasirenkamas 500 lapų dėklas arba 5,1 col. tarpiklis			Papildomai pasirenkamas 2000 lapų dėklas
			1	2	3	4	1	2	3	
A	✓		✓	✓	✓	✓				
B	✓		✓	✓	✓		✓			
C	✓		✓	✓			✓	✓		
D	✓						✓	✓	✓	
E	✓		✓							✓
F	✓						✓			✓
G		✓	✓	✓	✓	✓				
H		✓	✓	✓	✓		✓			
I		✓	✓				✓	✓		
J		✓					✓	✓	✓	

Pastabos:

- Tarpiklis turi būti po papildomai pasirenkamu 250 arba 550 lapų dėklu ir negali būti naudojamas su 2000 lapų dėklu.
- Papildomai pasirenkamas 2000 lapų dėklas visada turi būti konfigūracijos apačioje.
- Naudojant ratukų pagrindą reikia bent vieno papildomo dėklo arba tarpiklio.

„Lexmark X658e“,



Palaikomas spausdintuvas: „Lexmark X658e“

Palaikomi ne daugiau kaip keturi 550 lapų stalčiai. Kadangi vienas iš 550 lapų stalčių yra bazinio įrenginio dalis, konfigūruojant spausdintuvą leidžiama naudoti tik iki trijų papildomai pasirenkamų stalčių.

Pastaba: Ratukų pagrindas – naudojamas standartiškai.

„Lexmark X730“ serija,

Spausdintuvas su papildomai pasirenkamais dėklais ir ratukų pagrindu:





Sukamoji spintelė 3052765



Palaikomi spausdintuvų modeliai: X734de, X736de ir X738de

Spausdintuvo konfigūracija	Pastatymas		Papildomai pasirenkamas ratukų pagrindas	Papildomai pasirenkamas 550 lapų dėklas arba 4,8 col. tarpiklis				Papildomai pasirenkamas 2000 lapų dėklas
	Darbastalis arba sukamoji spintelė	Grindys		1	2	3	4	
A	✓			✓	✓	✓	✓	
B	✓			✓	✓	✓		✓
C		✓		✓				
D			✓	✓	✓	✓		✓
E			✓	✓				✓

Pastabos:

- Tarpiklis turi būti po papildomai pasirenkamu 550 lapų dėklu ir negali būti naudojamas su 2000 lapų dėklu.
- Papildomai pasirenkamas 2000 lapų dėklas visada turi būti konfigūracijos apačioje.
- Naudojant ratukų pagrindą turi būti įrengtas bent vienas papildomas dėklas arba tarpiklis.

„Lexmark X740“ serija,

Spausdintuvas su papildomai pasirenkamu dėklu ir ratukų pagrindu:



Sukamoji spintelė 3052765:



Palaikomi spausdintuvų modeliai: X746 ir X748

Pastatymas	Papildomai pasirenkamas ratukų pagrindas	Papildomai pasirenkamas 550 lapų dėklas arba 4,8 col. tarpiklis ¹				Papildomai pasirenkamas 2000 lapų dėklas
		1	2	3	4	
Darbastalis arba sukamoji spintelė ²		✓	✓	✓		✓
		✓	✓	✓	✓	
Grindys	✓	✓	✓	✓		
						✓
Grindys	✓ ³					✓
		✓	✓	✓		

¹ Tarpiklis turi būti po papildomai pasirenkamu 550 lapų dėklu ir negali būti naudojamas su 2000 lapų dėklu.

² Spausdintuvą statydami ant darbo stalo įsitikinkite, kad spausdintuvo aukštis, įskaitant papildomą įrangą, neviršija 1,3 m (51,18 col.).

³ Papildomai pasirenkamą ratukų pagrindą galima naudoti, bet ir be jo spausdintuvas gali būti saugiai eksploatuojamas.

„Lexmark X792“,

„Lexmark X792“ su papildomu stalčiumi



„Lexmark X792“ su papildomu stalčiumi ir ratukų pagrindu



Palaikomas spausdintuvas: X792

Pastatymas	Papildomai pasirenkamas ratukų pagrindas	Papildomai pasirenkami 550 lapų stalčiai				Papildomai pasirenkamas 2000 lapų stalčius	Papildomai pasirenkama išvesčių įranga
		1	2	3	4		
Darbastalis ³		✓	✓			✓	✓
		✓	✓	✓	✓		✓

Pastatymas	Papildomai pasirenkamas ratukų pagrindas	Papildomai pasirenkami 550 lapų stalčiai				Papildomai pasirenkamas 2000 lapų stalčius	Papildomai pasirenkama išvesčių įranga
		1	2	3	4	1	1
Grindys	√ ¹	√	√	√			√
		√	√	√	√		√ ¹
						√	√
		√				√	√ ¹
Grindys	√ ²	√					√
		√	√				√ ¹

Pastabos:

- ¹ Privalomas
- ² Gali būti naudojamas, bet saugiam veikimui nėra būtinas.
- ³ Didžiausias rekomenduojamas aukštis – 1,3 m (51,18 col.).

„Lexmark X925“,

„Lexmark X925“ su papildomais stalčiais ir spausdintuvo stovu, konvertuojamu į ratukų pagrindą 24Z0031:



Spausdintuvo stovas 24Z0031:



Palaikomas spausdintuvas: X925

Pastatymas	Spausdintuvo stovas 24Z0031	Spausdintuvo stovas, konvertuojamas į ratukų pagrindą 24Z0031	Papildomai pasirenkami 550 lapų stalčiai		
			1	2	3
Darbastalis			✓		
Grindys		✓	✓		
			✓	✓	
			✓	✓	✓
Grindys	✓		✓		

„Lexmark X950“ serija,

„Lexmark X950de“ su dviejų dėklų modulių, didelio pajėgumo popieriaus tiekuvu ir brošiūrų apipavidalinimo įtaisais:



Papildomai pasirenkamas trijų dėklų modulis:



Papildomai pasirenkamas vieno dėklo modulis:



Papildomai pasirenkamas apipavidalinimo įtaisas:



Palaikomas spausdintuvo modelis: X950de

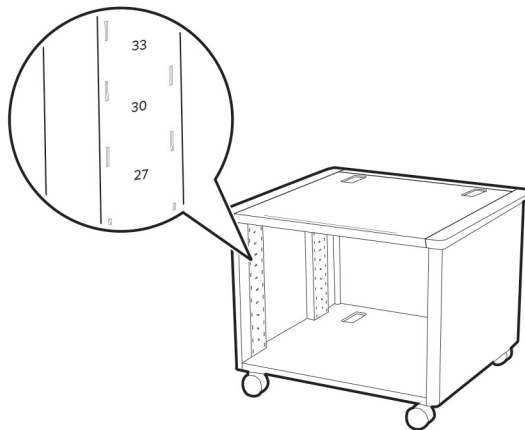
Pastatymas	Vieno dėklo modulis	Trijų dėklų modulis	Dviejų dėklų modulis	Papildomai pasirenkamas didelio pajėgumo popieriaus tiekuvvas	Papildomai pasirenkamas brošiūrų apipavidalinimo įtaisas	Papildomai pasirenkamas apipavidalinimo įtaisas
Grindys	✓					
	✓			✓		
	✓				✓	
	✓					✓
	✓			✓	✓	
	✓			✓		✓
		✓				
		✓		✓		
		✓			✓	
		✓				✓
		✓		✓	✓	
		✓		✓		✓
				✓		
				✓	✓	
				✓		✓
				✓	✓	✓

Palaikomi spausdintuvų modeliai: X952dte ir X954dhe

Pastatymas	Papildomai pasirenkamas didelio pajėgumo popieriaus tiekuvvas	Papildomai pasirenkamas brošiūrų apipavidalinimo įtaisas	Papildomai pasirenkamas apipavidalinimo įtaisas
Grindys	✓		
		✓	
			✓
	✓	✓	
	✓		✓

Spausdintuvo stovas

Reguliuojamasis spausdintuvo stovas 40C2300



Lentynos pastatymas	„Lexmark“ C2335, CS531, CS632, CS639, CX532, CX635, XC2335
Viršuje	Bazinis spausdintuvas
	Bazinis spausdintuvas + vienas papildomai pasirenkamas 650 lapų dvigubas dėklas + du papildomai pasirenkami 550 lapų dėklai

Lentynos pastatymas	„Lexmark“ B2865, M5155, M5255, M5265, M6163, M5170, MB2770, MS710, MS711, MS725, MS810, MS811, MS812, MS817, MS818, MS821, MS822, MS823, MS825, MS826, MX721, MX722, MX725, XM5365, XM5370,	„Lexmark“ C6160, CS820, CS827, CX820, CX825, CX827, CX860, XC6152, XC8155, XC8160,	„Lexmark“ C4150, CS720, CS725, CS727, CS728, CX725, CX727, XC4140, XC4150,	„Lexmark“ C2240, C2425, C2325, C2535, CS421, CS521, CS622, CX421, CX522, CX622, CX625, MC2325, MC2425, MC2535, MC2640, XC2235, Xc4240,	„Lexmark“ C4342, C4352, CS730, CS735, CS737, CX730, CX735, CX737, XC4342, XC4352
Viršuje	Bazinis spausdintuvas	Bazinis spausdintuvas Bazinis spausdintuvas + vienas papildomai pasirenkamas 550 lapų dėklas	Bazinis spausdintuvas	Bazinis spausdintuvas	Bazinis spausdintuvas

Lentynos pasta-tymas	„Lexmark“ B2865, M5155, M5255, M5265, M6163, M5170, MB2770, MS710, MS711, MS725, MS810, MS811, MS812, MS817, MS818, MS821, MS822, MS823, MS825, MS826, MX721, MX722, MX725, XM5365, XM5370,	„Lexmark“ C6160, CS820, CS827, CX820, CX825, CX827, CX860, XC6152, XC8155, XC8160,	„Lexmark“ C4150, CS720, CS725, CS727, CS728, CX725, CX727, XC4140, XC4150,	„Lexmark“ C2240, C2425, C2325, C2535, CS421, CS521, CS622, CX421, CX522, CX622, CX625, MC2325, MC2425, MC2535, MC2640, XC2235, Xc4240,	„Lexmark“ C4342, C4352, CS730, CS735, CS737, CX730, CX735, CX737, XC4342, XC4352
41	Bazinis spausdintuvas + vienas papildomai pasirenkamas 250 lapų dėklas	Nėra	Nėra	Nėra	Nėra
37	Bazinis spausdintuvas + vienas papildomai pasirenkamas 550 lapų dėklas	Nėra	Bazinis spausdintuvas + vienas papildomai pasirenkamas 550 lapų dėklas	Bazinis spausdintuvas + vienas papildomai pasirenkamas 650 lapų dvigubas dėklas	Bazinis spausdintuvas + vienas papildomai pasirenkamas 550 lapų dėklas
33	Bazinis spausdintuvas + du papildomai pasirenkami 250 lapų dėklai	Nėra	Nėra	Nėra	Nėra
30	Bazinis spausdintuvas + vienas papildomai pasirenkamas 550 lapų dėklas + vienas papildomai pasirenkamas 250 lapų dėklas	Nėra	Nėra	Nėra	Nėra
27	Bazinis spausdintuvas + du papildomai pasirenkami 550 lapų dėklai	Nėra	Nėra	Nėra	Nėra
25	Bazinis spausdintuvas + trys papildomai pasirenkami 250 lapų dėklai	Nėra	Bazinis spausdintuvas + du papildomai pasirenkami 550 lapų dėklai	Nėra	Bazinis spausdintuvas + du papildomai pasirenkami 550 lapų dėklai
22	Bazinis spausdintuvas + du papildomai pasirenkami 250 lapų dėklai + vienas papildomai pasirenkamas 550 lapų dėklas	Nėra	Nėra	Bazinis spausdintuvas + vienas papildomai pasirenkamas 650 lapų dvigubas dėklas + vienas papildomai pasirenkamas 550 lapų dėklas	Nėra
19	Bazinis spausdintuvas + vienas papildomai pasirenkamas 250 lapų dėklas + du papildomai pasirenkami 550 lapų dėklai	Nėra	Nėra	Nėra	Nėra

Lentynos pasta-tymas	„Lexmark“ B2865, M5155, M5255, M5265, M6163, M5170, MB2770, MS710, MS711, MS725, MS810, MS811, MS812, MS817, MS818, MS821, MS822, MS823, MS825, MS826, MX721, MX722, MX725, XM5365, XM5370,	„Lexmark“ C6160, CS820, CS827, CX820, CX825, CX827, CX860, XC6152, XC8155, XC8160,	„Lexmark“ C4150, CS720, CS725, CS727, CS728, CX725, CX727, XC4140, XC4150,	„Lexmark“ C2240, C2425, C2325, C2535, CS421, CS521, CS622, CX421, CX522, CX622, CX625, MC2325, MC2425, MC2535, MC2640, XC2235, Xc4240,	„Lexmark“ C4342, C4352, CS730, CS735, CS737, CX730, CX735, CX737, XC4342, XC4352
16	Bazinis spausdintuvas + keturi papildomai pasirenkami 250 lapų dėklai Bazinis spausdintuvas + trys papildomai pasirenkami 550 lapų dėklai	Nėra	Nėra	Nėra	Nėra
13	Bazinis spausdintuvas + trys papildomai pasirenkami 250 lapų dėklai + vienas papildomai pasirenkamas 550 lapų dėklas	Nėra	Bazinis spausdintuvas + trys papildomai pasirenkami 550 lapų dėklai	Nėra	Bazinis spausdintuvas + trys arba keturi papildomai pasirenkami 550 lapų dėklai

Spausdintuvo stovas 16N1708 su skaitytuvu lentyna 10B1755 arba be jos,



Palaikomi spausdintuvai: C760 ir C762

Palaikomas daugiafunkcis spausdintuvas: X762e

Palaikomas skaitytuvas: X4500

Spausdintuvo konfi-gūracija	Papildoma daugiafunkcio spausdintuvo įranga	Dvipusio spausdinimo įrenginys	Papildomai pasirenkami 500 lapų stalčiai		
			1	2	3
A	✓	✓	✓		
B	✓		✓	✓	
C		✓	✓	✓	✓

- Jei yra įrengtas papildomai pasirenkamas dvipusio spausdinimo įrenginys, tada:
 - Dvipusio spausdinimo įrenginys visada turi būti įrengtas tiesiai po spausdintuvu.
 - Visi papildomi popieriaus tvarkymo įtaisai turi būti įrengti po dvipusio spausdinimo įrenginiu.
 - Spausdintuve be papildomos daugiafunkcio spausdintuvo įrangos taip pat gali būti palaikomas daugiausiai vieno papildomo 2000 lapų stalčiaus ir vieno papildomo 500 lapų stalčiaus derinys be spausdintuvo stovo.
 - Naudojant 2000 lapų stalčių ir dvipusio spausdinimo įrenginio konfigūraciją reikalingas papildomas 500 lapų stalčius.

Spausdintuvo stovas 16N1708 su skaitytuvo lentyna 21J0055 arba be jos,



Palaikomi spausdintuvai: C772 ir C782

Palaikomi daugiafunkciai spausdintuvai: X772e ir X782e

Palaikomas skaitytuvas: 4600

Spausdintuvo konfigūracija	Papildoma daugiafunkcio spausdintuvo įranga	Dvipusio spausdinimo įrenginys	Papildomai pasirenkami 500 lapų stalčiai		
			1	2	3
A	✓	✓	✓	✓	
B	✓	X	✓	✓	
C	X	✓	✓	✓	✓

Spausdintuvo konfigūracija	Dvipusio spausdinimo įrenginys	Papildomai pasirenkami 250 lapų stalčiai				Papildomai pasirenkami 500 lapų stalčiai				Papildomai pasirenkamas 10 colių spintelė	Papildomai pasirenkamas 2 000 lapų stalčius
		1	2	3	4	1	2	3	4		
I	✓	✓									✓
J	✓					✓					✓

- Jei yra įrengtas papildomai pasirenkamas dvipusio spausdinimo įrenginys, tada:
 - Dvipusio spausdinimo įrenginys visada turi būti įrengtas tiesiai po spausdintuvu.
 - Visi papildomi popieriaus tvarkymo įtaisai turi būti įrengti po dvipusio spausdinimo įrenginiu.
- Papildomai pasirenkamas 2000 lapų stalčius turi būti visų stalčių apačioje.
- Papildomai pasirenkama 10 colių spintelė turi būti visų stalčių apačioje.
- Prie šio ratukų pagrindo reikia bent vieno įvesčių stalčiaus arba papildomai pasirenkamos 10 colių spintelės.

Ratukų pagrindas 22G0544 prie skaitytuvo ir lentyna 21J0050,



Palaikomi spausdintuvai: T642, T642n, T644 ir T644

Palaikomas skaitytuvas: 4600

Spausdintuvo konfigūracija	Daugiafunkcio spausdintuvo papildoma įranga	Dvipusio spausdinimo įrenginys	Papildomai pasirenkami 250 lapų stalčiai				Papildomai pasirenkami 500 lapų stalčiai			Papildomai pasirenkama 10 colių spintelė	Papildomai pasirenkamas 2000 lapų stalčius
			1	2	3	4	1	2	3		
A	✓	✓	✓	✓	✓	✓					
B	✓	✓	✓	✓	✓		✓				
C	✓	✓	✓				✓	✓			
D	✓	✓	✓	✓			✓	✓			
E	✓	✓					✓	✓	✓		
F	✓	✓									✓
G	✓	✓					✓			✓	

- Jei yra įrengtas papildomai pasirenkamas dvipusio spausdinimo įrenginys, tada:
 - Dvipusio spausdinimo įrenginys visada turi būti įrengtas tiesiai po spausdintuvu.
 - Visi papildomai pasirenkami popieriaus tvarkymo įtaisai turi būti įrengti po dvipusio spausdinimo įrenginiu.
- Papildomai pasirenkamas 2000 lapų stalčius turi būti visų stalčių apačioje.
- Papildomai pasirenkama 10 colių spintelė turi būti visų stalčių apačioje.
- Prie šio ratukų pagrindo reikia bent vieno įvesčių stalčiaus arba papildomai pasirenkamos 10 colių spintelės.

Pranešimai

Pranešimas apie leidimą

2023 m. balandžio mėn.

Ši dalis netaikoma šalims, kuriose tokios nuostatos yra nesuderinamos su vietos teisės aktais: „LEXMARK INTERNATIONAL, INC.“ ŠĮ LEIDINĮ PATEIKIA „KAIP YRA“, BE JOKIOS GARANTIJOS, NEI KONKREČIAI IŠREIKŠTOS, NEI NUMANOMOS, ĮSKAITANT, BET NEAPSIRIBOJANT, NUMANOMAS PERKAMUMO ARBA TINKAMUMO TAM TIKRAM TIKSLUI GARANTIJAS. Kai kurios šalys tam tikriems sandoriams neleidžia apriboti atsakomybės už konkrečiai išreikštas ar numanomas garantijas; todėl šis pareiškimas jums gali būti netaikomas.

Šiame leidinyje gali būti techninių netikslumų ar tipografinių klaidų. Jame pateikiama informacija kartkartėmis keičiama; šie pakeitimai bus įtraukti į vėlesnius leidimus. Aprašyti gaminiai arba programos bet kada gali būti patobulinti arba pakeisti.

Šiame leidinyje nurodyti gaminiai, programos ar paslaugos nereiškia, kad gamintojas numato, jog jie bus prieinami visose šalyse, kuriose jis vykdo veiklą. Bet kokio gaminio, programos ar paslaugos nurodymas nereiškia, kad galima naudoti tik tą gaminį, programą ar paslaugą. Vietoj jų gali būti naudojamas bet kuris funkciškai lygiavertis gaminytis, programa arba paslauga, nepažeidžiantys esamos intelektinės nuosavybės teisės. Už naudojimo kartu su kitais gaminiais, programomis ar paslaugomis, išskyrus tuos, kuriuos gamintojas aiškiai įvardija, vertinimą ir patikrą atsako naudotojas.

Norėdami gauti „Lexmark“ techninę pagalbą, eikite į <http://support.lexmark.com>.

Norėdami gauti informacijos apie „Lexmark“ privatumo politiką, reglamentuojančią šio produkto naudojimą, eikite į www.lexmark.com/privacy.

Norėdami gauti informacijos apie eksploatacinius reikmenis ir atsisiuntimus, eikite į www.lexmark.com.

© 2011 m. „Lexmark International, Inc.“

Visos teisės saugomos.

GALUTINIAI NAUDOTOJAI IŠ VYRIAUSYBINIŲ INSTITUCIJŲ

Programinės įrangos programa ir bet kokie susiję dokumentai yra „Komerčinės prekės“, kaip šis terminas yra apibrėžtas Jungtinių Valstijų Federalinių teisės aktų kodekso (C.F.R.) 48 antraštinės dalies 2.101 skirsnyje, „Kompiuterių programinė įranga“ ir „Komerčinės kompiuterių programinės įrangos dokumentai“, kaip šie terminai naudojami atitinkamai C.F.R. 48 antraštinės dalies 12.212 skirsnyje arba C.F.R. 48 antraštinės dalies 227.7202 skirsnyje. Pagal C.F.R. 48 antraštinės dalies 12.212 skirsnį arba atitinkamus C.F.R. 48 antraštinės dalies 227.7202-1 – 227.7207-4 skirsnius Komerčinė kompiuterių programinė įranga ir Komerčinės programinės įrangos dokumentai pagal licenciją JAV galutiniams naudotojams iš vyriausybinių institucijų yra suteikiami (a) tik kaip Komerčinės prekės ir (b) tik su tomis teisėmis, kurios yra suteikiamos visiems kitiems galutiniams naudotojams pagal šio dokumento sąlygas.

Prekių ženklai

„Lexmark“ ir „Lexmark“ logotipas yra „Lexmark International, Inc.“ prekių ženklai arba registruotieji prekių ženklai JAV ir (arba) kitose šalyse.

Visi kiti prekių ženklai yra jų atitinkamų savininkų nuosavybė.

Rodyklė

null

10B1755, dalies numeris 96
 15R0140, dalies numeris 83
 16M1210, dalies numeris 86
 16M1216, dalies numeris 84
 16N1708, dalies numeris 96, 97
 21J0050, dalies numeris 99
 21J0055, dalies numeris 97
 22G0544, dalies numeris 98
 ratukų pagrindas prie
 skenerio 99
 24Z0031, dalies numeris 76, 90
 26Z0094, dalies numeris 54
 3051710, dalies numeris 71
 3052765, dalies
 numeris 72, 73, 84, 86, 88
 39V3588, dalies numeris 81

A

ant ratukų pagrindo įrengiama
 dalies numeris 16M1210 86
 dalies numeris 16M1216 84
 dalies numeris
 22G0544 98, 99
 dalies numeris 39V3588 81

P

papildoma įranga
 konfigūracija 54
 papildomas dėklas
 dalies numeris 3051710 71

R

reguliuojamasis spausdintuvo
 stovas 94

S

skenerio lentyna
 dalies numeris 10B1755 96
 dalies numeris 21J0050 99
 dalies numeris 21J0055 97
 spausdintuvai
 „Lexmark“ C782 97
 spausdintuvas
 „Lexmark“ C546dtn 71
 „Lexmark“ C730 serija 72
 „Lexmark“ C740 serija 73

„Lexmark“ C760 96
 „Lexmark“ C762 96
 „Lexmark“ C772 97
 „Lexmark“ C792 74
 „Lexmark“ C925 76
 „Lexmark“ MS911 54
 „Lexmark“ MX810 serija 64
 „Lexmark“ MX910 serija 54
 „Lexmark“ W850 ir X860de 83
 „Lexmark“ X546dtn 71
 „Lexmark“ X650 serija 84
 „Lexmark“ X658e 86
 „Lexmark“ X730 serija 86
 „Lexmark“ X762e 96
 „Lexmark“ X772e 97
 „Lexmark“ X782e 97
 „Lexmark“ X792 89
 „Lexmark“ X925 90
 „Lexmark“ X950 serija 91
 spausdintuvo stovas
 dalies numeris 16N1708 96, 97
 dalies numeris 40C2300 94
 dalies numeris 24Z0031 76, 90
 spintelė
 dalies numeris 15R0140 83
 dalies numeris 26Z0094 54
 sukamoji spintelė
 dalies numeris 3052765 84, 86
 dalies
 numeris 3052765 72, 73, 88
 „
 „Lexmark“ B2338 37
 „Lexmark“ B2442 37
 „Lexmark“ B2546 37
 „Lexmark“ B2650 37
 „Lexmark“ B2865 29
 „Lexmark“ B3340 22
 „Lexmark“ B3442 22
 „Lexmark“ C2132 66
 „Lexmark“ C2240 25
 „Lexmark“ C2325 25
 „Lexmark“ C2326 23
 „Lexmark“ C2335 4
 „Lexmark“ C2425 25
 „Lexmark“ C2535 25
 „Lexmark“ C3224 23
 „Lexmark“ C3326 23
 „Lexmark“ C3426 23
 „Lexmark“ C4150 46
 „Lexmark“ C4342 14
 „Lexmark“ C4352 14
 „Lexmark“ C546dtn 71
 „Lexmark“ C6160 49
 „Lexmark“ C730 serija 72
 „Lexmark“ C740 serija 73
 „Lexmark“ C760 96
 „Lexmark“ C762 96
 „Lexmark“ C772 97
 „Lexmark“ C782 97
 „Lexmark“ C792 74
 „Lexmark“ C9235 42
 „Lexmark“ C925 76
 „Lexmark“ C950 serija 78
 „Lexmark“ CS310 66
 „Lexmark“ CS317 66
 „Lexmark“ CS331 23
 „Lexmark“ CS410 66
 „Lexmark“ CS417 66
 „Lexmark“ CS421 25
 „Lexmark“ CS431 23
 „Lexmark“ CS439 23
 „Lexmark“ CS510 66
 „Lexmark“ CS517 66
 „Lexmark“ CS521 25
 „Lexmark“ CS531 4
 „Lexmark“ CS622 25
 „Lexmark“ CS632 4
 „Lexmark“ CS639 4
 „Lexmark“ CS720 46
 „Lexmark“ CS725 46
 „Lexmark“ CS727 46
 „Lexmark“ CS728 46
 „Lexmark“ CS730de 14
 „Lexmark“ CS735de 14
 „Lexmark“ CS737dze 14
 „Lexmark“ CS820 49
 „Lexmark“ CS827 49
 „Lexmark“ CS921 42
 „Lexmark“ CS923 42
 „Lexmark“ CS927 42
 „Lexmark“ CS943 16
 „Lexmark“ CX310 65
 „Lexmark“ CX317 65
 „Lexmark“ CX331 24
 „Lexmark“ CX410 65

„Lexmark“ CX417 65	„Lexmark“ MS317 70	„Lexmark“ MX710 62
„Lexmark“ CX421 27	„Lexmark“ MS321 37	„Lexmark“ MX711 62
„Lexmark“ CX431 24	„Lexmark“ MS331 22	„Lexmark“ MX717 62
„Lexmark“ CX510 65	„Lexmark“ MS410 70	„Lexmark“ MX718 62
„Lexmark“ CX517 65	„Lexmark“ MS415 70	„Lexmark“ MX721 33
„Lexmark“ CX522 27	„Lexmark“ MS417 70	„Lexmark“ MX722 33
„Lexmark“ CX622 27	„Lexmark“ MS421 37	„Lexmark“ MX725 33
„Lexmark“ CX625 27	„Lexmark“ MS431 22	„Lexmark“ MX810 serija 64
„Lexmark“ CX725 48	„Lexmark“ MS439 22	„Lexmark“ MX822 35
„Lexmark“ CX727 48	„Lexmark“ MS510 70	„Lexmark“ MX826 35
„Lexmark“ CX8160 52	„Lexmark“ MS517 70	„Lexmark“ MX910 serija 54
„Lexmark“ CX820 51	„Lexmark“ MS521 37	„Lexmark“ MX931 20
„Lexmark“ CX825 52	„Lexmark“ MS531 8	„Lexmark“ T650 serija 81
„Lexmark“ CX827 51	„Lexmark“ MS610 70	„Lexmark“ W850 ir X860de 83
„Lexmark“ CX921 44	„Lexmark“ MS617 70	„Lexmark“ X546dtn 71
„Lexmark“ CX922 44	„Lexmark“ MS621 37	„Lexmark“ X650 serija 84
„Lexmark“ CX923 44	„Lexmark“ MS622 37	„Lexmark“ X658e 86
„Lexmark“ CX924 44	„Lexmark“ MS631 8	„Lexmark“ X730 serija 86
„Lexmark“ CX927 44	„Lexmark“ MS632 8	„Lexmark“ X740 serija 88
„Lexmark“ CX930 20	„Lexmark“ MS639 8	„Lexmark“ X762e 96
„Lexmark“ CX931 20	„Lexmark“ MS710 56	„Lexmark“ X772e 97
„Lexmark“ CX942 18	„Lexmark“ MS711 56	„Lexmark“ X782e 97
„Lexmark“ CX943 18	„Lexmark“ MS725 29	„Lexmark“ X792 89
„Lexmark“ CX944 18	„Lexmark“ MS810 56	„Lexmark“ X925 90
„Lexmark“ M1140+ 70	„Lexmark“ MS811 56	„Lexmark“ X950 serija 91
„Lexmark“ M1145 70	„Lexmark“ MS812 56	„Lexmark“ XC2132 65
„Lexmark“ M1242 37	„Lexmark“ MS817 56	„Lexmark“ XC2235 27
„Lexmark“ M1246 37	„Lexmark“ MS818 56	„Lexmark“ XC2326 24
„Lexmark“ M1342 22	„Lexmark“ MS821 29	„Lexmark“ XC4140 48
„Lexmark“ M3150 70	„Lexmark“ MS822 29	„Lexmark“ XC4143 48
„Lexmark“ M3250 37	„Lexmark“ MS823 29	„Lexmark“ XC4150 48
„Lexmark“ M3550 8	„Lexmark“ MS825 29	„Lexmark“ XC4153 48
„Lexmark“ M5155 56	„Lexmark“ MS826 29	„Lexmark“ XC4240 27
„Lexmark“ M5163 56	„Lexmark“ MS911 54	„Lexmark“ XC6152 51
„Lexmark“ M5170 56	„Lexmark“ MX310 69	„Lexmark“ XC6153 51
„Lexmark“ M5255 29	„Lexmark“ MX317 69	„Lexmark“ XC8155 52
„Lexmark“ M5270 29	„Lexmark“ MX321 39	„Lexmark“ XC8160 52
„Lexmark“ MB2338 39	„Lexmark“ MX331 15	„Lexmark“ XC8163 52
„Lexmark“ MB2442 39	„Lexmark“ MX410 69	„Lexmark“ XC9235 44
„Lexmark“ MB2546 39	„Lexmark“ MX417 69	„Lexmark“ XC9245 44
„Lexmark“ MB2650 41	„Lexmark“ MX421 39	„Lexmark“ XC9255 44
„Lexmark“ MB2770 33	„Lexmark“ MX431 15	„Lexmark“ XC9265 44
„Lexmark“ MB3442 15	„Lexmark“ MX432 15	„Lexmark“ XC9325 20
„Lexmark“ MC2325 27	„Lexmark“ MX510 69	„Lexmark“ XC9335 20
„Lexmark“ MC2425 27	„Lexmark“ MX511 69	„Lexmark“ XC9445 18
„Lexmark“ MC2535 27	„Lexmark“ MX517 69	„Lexmark“ XC9455 18
„Lexmark“ MC2640 27	„Lexmark“ MX521 39	„Lexmark“ XC9465 18
„Lexmark“ MC3224 24	„Lexmark“ MX522 39	„Lexmark“ XM1145 69
„Lexmark“ MC3326 24	„Lexmark“ MX610 67	„Lexmark“ XM1242 39
„Lexmark“ MC3426 24	„Lexmark“ MX611 67	„Lexmark“ XM1246 39
„Lexmark“ MS310 70	„Lexmark“ MX617 67	„Lexmark“ XM1342 15
„Lexmark“ MS312 70	„Lexmark“ MX622 41	„Lexmark“ XM3142 15

„Lexmark“ XM3150 67
„Lexmark“ XM3250 41
„Lexmark“ XM5163 62
„Lexmark“ XM5170 62
„Lexmark“ XM5365 33
„Lexmark“ XM5370 33
„Lexmark“ XM7355 35
„Lexmark“ XM7355b 35
„Lexmark“ XM7370 35