



Lexmark™

Guía de compatibilidad de soportes, impresoras y opciones

Impresoras láser

Contenido

Configuraciones máximas admitidas..... 4

- Lexmark C2335, CS531, CS632, CS639..... 4
- Lexmark CX532, CX635, XC2335..... 6
- Lexmark MS531, MS631, MS632, MS639, M3350..... 8
- Lexmark MX532, MX632, XM3350..... 10
- Lexmark CX730, CX735, CX737, XC4342, XC4352..... 12
- Lexmark C4342, C4352, CS730, CS735, CS737..... 14
- Lexmark MX331, MX431, MX432, MB3442, XM1342, XM3142..... 15
- Lexmark CS943..... 16
- Lexmark CX942, CX943, CX944, XC9445, XC9455, XC9465..... 18
- Lexmark CX930, CX931, MX931, XC9325, XC9335..... 20
- Lexmark B3340, B3442, M1342, MS331, MS431, MS439..... 22
- Lexmark C2326, C3224, C3326, C3426, CS331, CS431, CS439..... 23
- Lexmark CX331, CX431, MC3224, MC3326, MC3426, XC2326..... 24
- Lexmark C2240, C2325, C2425, C2535, CS421, CS521, CS622..... 25
- Lexmark CX421, CX522, CX622, CX625, MC2325, MC2425, MC2535, MC2640, XC2235, XC4240..... 27
- Lexmark B2865, M5255, M5270, MS725, MS821, MS822, MS823, MS825, MS826..... 29
- Lexmark MB2770, MX721, MX722, MX725, XM5365, XM5370..... 33
- Lexmark MX822, MX826, XM7355, XM7370..... 35
- Lexmark B2338, B2442, B2546, B2650, M1242, M1246, M3250, MS321, MS421, MS521, MS621, MS622..... 37
- Lexmark MB2338, MB2442, MB2546, MX321, MX421, MX521, MX522, XM1242, XM1246..... 39
- Lexmark MB2650, MX622, XM3250..... 41
- Lexmark C9235, CS921, CS923, CS927..... 42
- Lexmark CX921, CX922, CX923, CX924, CX927, XC9235, XC9245, XC9255, XC9265..... 44
- Lexmark C4150, CS720, CS725, CS727, CS728..... 46
- Lexmark CX725, CX727, XC4140, XC4143, XC4150, XC4153..... 47
- Lexmark C6160, CS820, CS827..... 49
- Lexmark CX820, CX827, XC6152, XC6153..... 51
- Lexmark CX825, CX860, XC8155, XC8160, XC8163..... 53
- Lexmark series MS911 y MX910..... 55
- Lexmark M5155, M5163, M5170, MS710, MS711, MS810, MS811, MS812, MS817, MS818..... 57
- Lexmark MX710, MX711, MX717, MX718, XM5163, XM5170..... 63

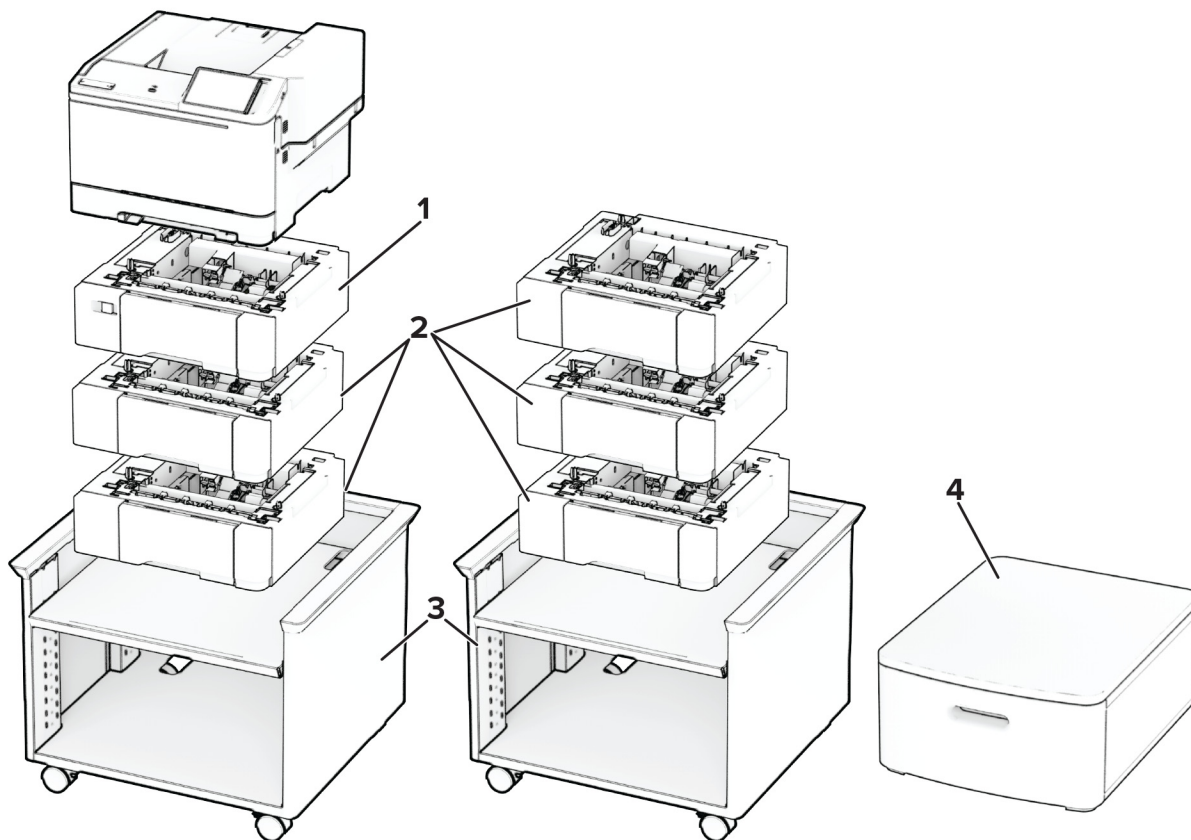
| | |
|--|------------|
| Lexmark MX810 Series..... | 65 |
| Lexmark CX310, CX317, CX410, CX417, CX510, CX517, XC2132..... | 66 |
| Lexmark C2132, CS310, CS317, CS410, CS417, CS510, CS517..... | 67 |
| Lexmark MX610, MX611, MX617, XM3150..... | 69 |
| Lexmark MX310, MX317, MX410, MX417, MX510, MX511, MX517, XM1145..... | 70 |
| Lexmark M1145, M3150, M1140+, MS310, MS312, MS317, MS410, MS415, MS417, MS510, MS517, MS610, MS617..... | 72 |
| Lexmark C546dtn y X546dtn | 73 |
| Lexmark C730 serie..... | 74 |
| Lexmark C740 Serie..... | 75 |
| Lexmark C792..... | 76 |
| Lexmark C925..... | 78 |
| Lexmark C950 Serie..... | 80 |
| Lexmark T650 Serie..... | 83 |
| Lexmark W850 y X860de..... | 85 |
| Lexmark X650 Serie..... | 86 |
| Lexmark X658e..... | 88 |
| Lexmark X730 Serie..... | 88 |
| Lexmark X740 Serie..... | 90 |
| Lexmark X792..... | 91 |
| Lexmark X925..... | 92 |
| Lexmark X950 Serie..... | 93 |
| Soporte de impresora..... | 96 |
| Base con ruedas..... | 100 |
| Avisos..... | 102 |
| Nota sobre la edición..... | 102 |
| Índice..... | 103 |

Configuraciones máximas admitidas

En las siguientes tablas se proporciona información sobre las configuraciones máximas posibles para cada impresora, opción y soporte.

Cada fila representa una configuración máxima admitida. Si se retira una opción, se seguiría admitiendo dicha configuración.

Lexmark C2335, CS531, CS632, CS639



| | Opción | Colocación | | | | Número de referencia |
|----------|---|-------------------|--------|---|---------------------------------|----------------------|
| | | Mesa o escritorio | Planta | Soporte de impresora soporte de impresora | Mueble con plataforma giratoria | |
| 1 | Bandeja dúplex de 650 hojas ¹ | 1 | 1 | 1 | 1 | 50M7650 |
| 2 | Bandeja de 550 hojas ^{2,3} | 3 | 3 | 3 | 3 | 50M7550 |
| 3 | Soporte de impresora ajustable ⁴ | N/A | 1 | N/A | N/A | 40C2300 |
| 4 | Mueble con plataforma giratoria | 1 | 1 | N/A | N/A | 3073173 |

¹ Al instalar la bandeja de 550 hojas, colóquela debajo de la impresora.

² Al instalarla con la bandeja dúplex de 650 hojas, coloque esta bandeja en la parte inferior de la configuración.

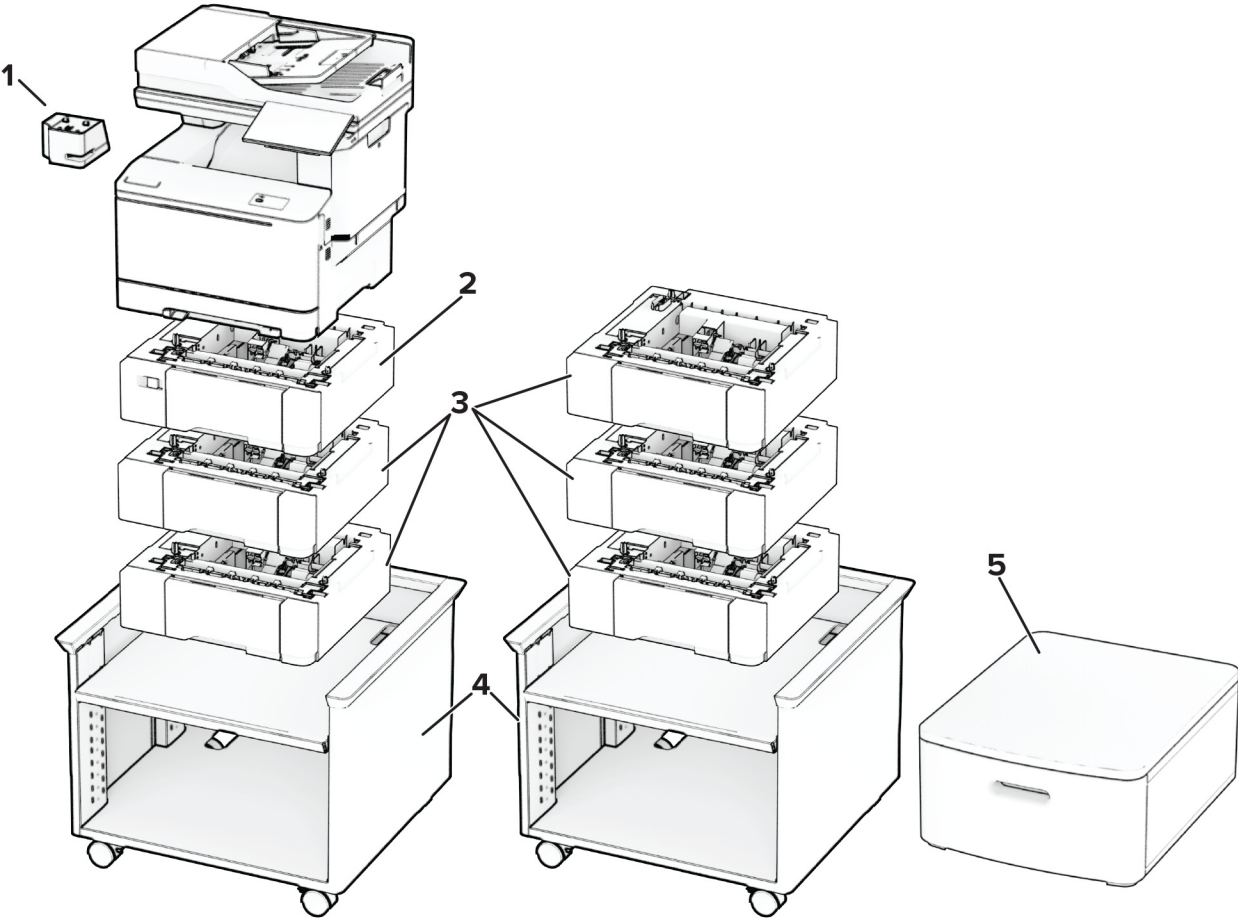
³ Cuando se instala con la bandeja doble de 650 hojas, puede añadir un máximo de dos bandejas como esta.

⁴ Para obtener más información sobre las configuraciones compatibles, consulte [“Soporte de impresora ajustable 40C2300” en la página 96.](#)

| Modelo de impresora | Dimensiones (altura, anchura y profundidad) |
|---------------------|--|
| Todos los modelos | 318,3 x 422,5 x 455 mm (12,5 x 16,6 x 17,9 pulg.) |

| Opción de la impresora | Dimensiones (altura, anchura y profundidad) |
|---------------------------------|---|
| Bandeja dúplex de 650 hojas | 132,1 x 424,2 x 416,6 mm (5,2 x 16,7 x 16,4 pulg.) |
| Bandeja de 550 hojas | 132,1 x 424,2 x 416,6 mm (5,2 x 16,7 x 16,4 pulg.) |
| Soporte de impresora ajustable | 521 x 653 x 625 mm (20,5 x 25,7 x 24,6 pulg.) |
| Mueble con plataforma giratoria | 263 x 476 x 600 mm (10,4 x 18,7 x 23,6 pulg.) |

Lexmark CX532, CX635, XC2335



| | Opción | Colocación | | | | Número de referencia |
|---|---|-------------------|--------|---|---------------------------------|--|
| | | Mesa o escritorio | Planta | Soporte de impresora soporte de impresora | Mueble con plataforma giratoria | |
| 1 | Práctica grapadora | 1 | 1 | 1 | 1 | 47C4500 (Américas Bajo Voltaje) |
| | | | | | | 47C4590 (EMEA, países nórdicos, Suiza Alto Voltaje) |
| | | | | | | 47C4593 (Reino Unido Alto Voltaje) |
| | | | | | | 47C4595 (Israel Alto Voltaje) |
| | | | | | | 47C4596 (ES África Alto Voltaje) |
| | | | | | | 47C4597 (ANZ Alto Voltaje) |
| 2 | Bandeja dúplex de 650 hojas ¹ | 1 | 1 | 1 | 1 | 50M7650 |
| 3 | Bandeja de 550 hojas ^{2,3} | 3 | 3 | 3 | 3 | 50M7550 |
| 4 | Soporte de impresora ajustable ⁴ | N/A | 1 | N/A | N/A | 40C2300 |
| 5 | Mueble con plataforma giratoria | 1 | 1 | N/A | N/A | 3073173 |

¹ Al instalar la bandeja de 550 hojas, colóquela debajo de la impresora.

² Al instalarla con la bandeja dúplex de 650 hojas, coloque esta bandeja en la parte inferior de la configuración.

³ Cuando se instala con la bandeja doble de 650 hojas, puede añadir un máximo de dos bandejas como esta.

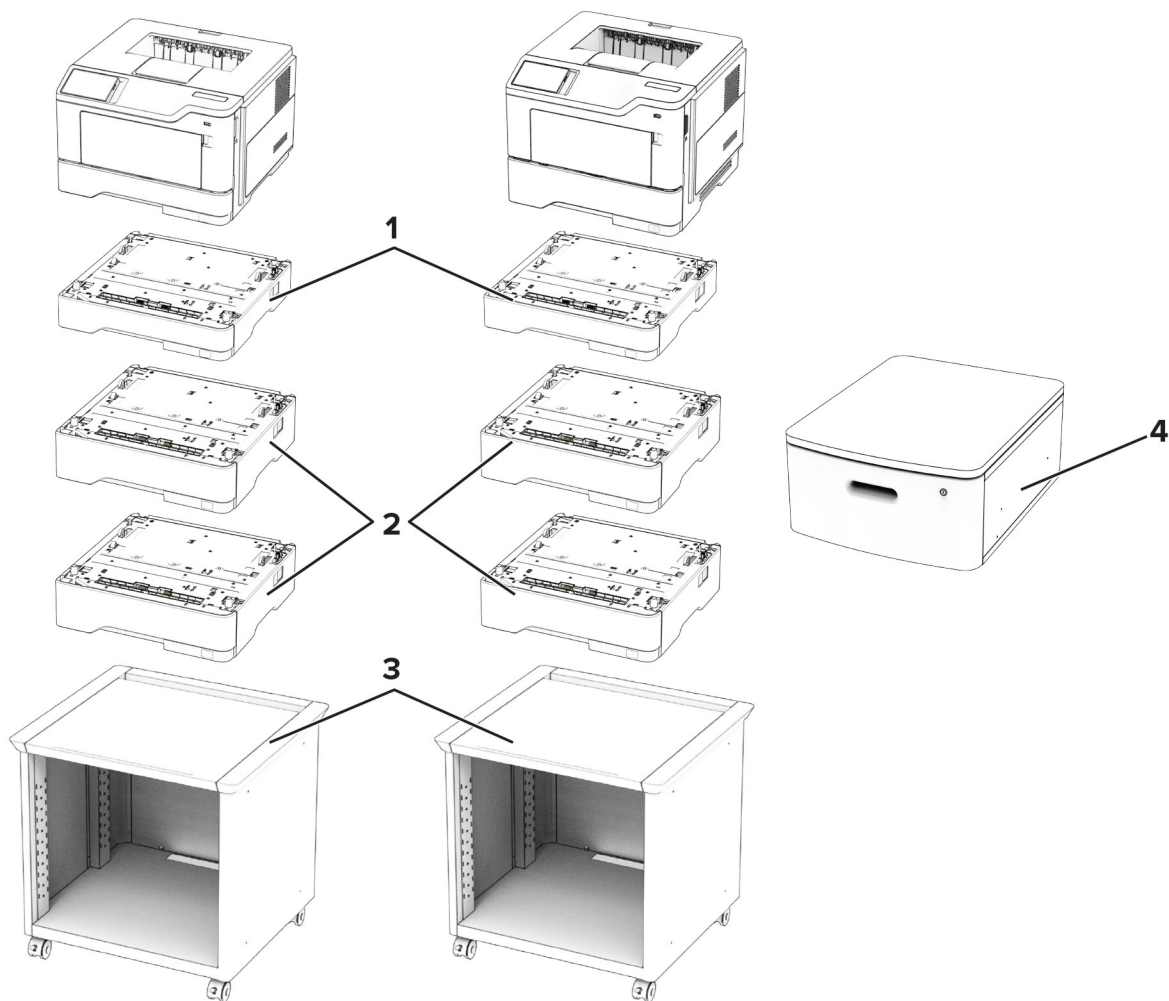
⁴ Para obtener más información sobre las configuraciones compatibles, consulte [“Soporte de impresora ajustable 40C2300” en la página 96](#).

| Modelo de impresora | Dimensiones (altura, anchura y profundidad) |
|---------------------|--|
| Todos los modelos | 491,4 x 475,1 x 479 mm (19,3 x 18,7 x 18,9 pulg.) |

| Opción de la impresora | Dimensiones (altura, anchura y profundidad) |
|-----------------------------|---|
| Práctica grapadora | 82 x 109 x 121 mm (3,23 x 4,29 x 4,77 pulg.) |
| Bandeja dúplex de 650 hojas | 132,1 x 424,2 x 416,6 mm (5,2 x 16,7 x 16,4 pulg.) |
| Bandeja de 550 hojas | 132,1 x 424,2 x 416,6 mm (5,2 x 16,7 x 16,4 pulg.) |

| Opción de la impresora | Dimensiones (altura, anchura y profundidad) |
|---------------------------------|--|
| Soporte de impresora ajustable | 521 x 653 x 625 mm (20,5 x 25,7 x 24,6 pulg.) |
| Mueble con plataforma giratoria | 263 x 476 x 600 mm (10,4 x 18,7 x 23,6 pulg.) |

Lexmark MS531, MS631, MS632, MS639, M3350



Opciones de impresora, configuraciones máximas, números de referencia y dimensiones

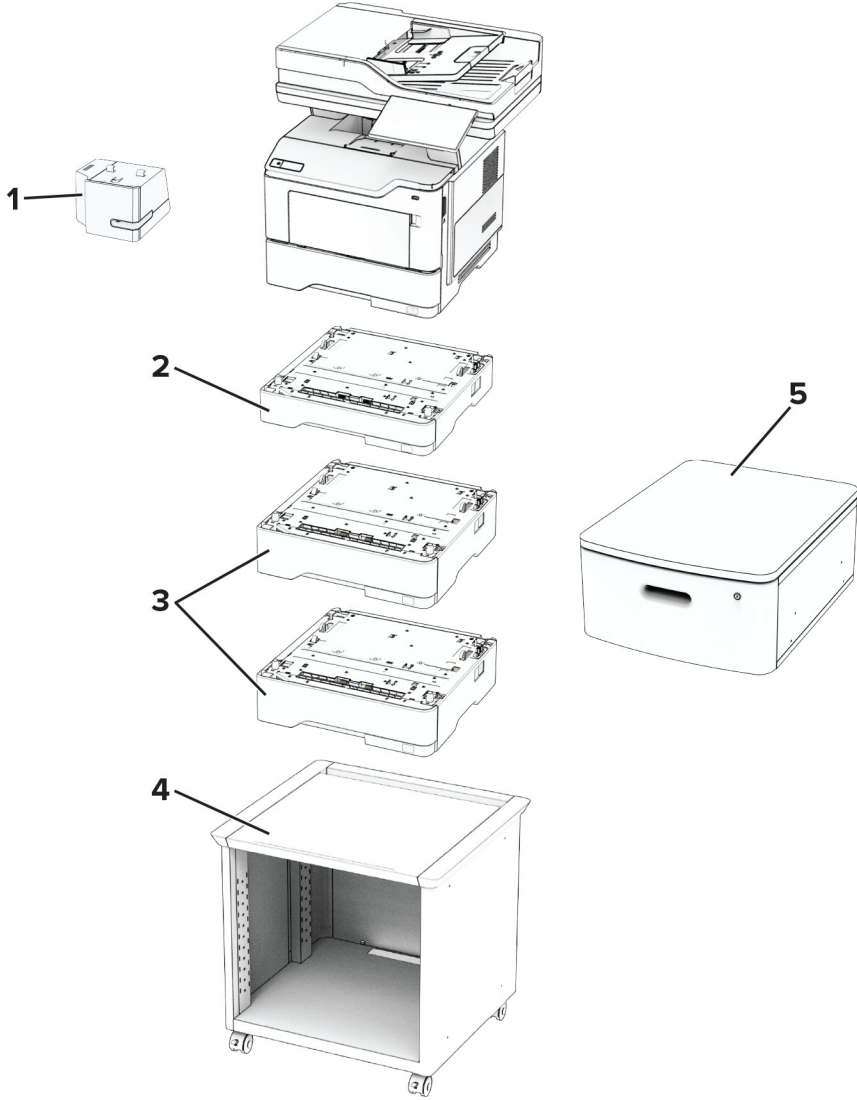
| | Opción | Colocación | | | | Número de referencia |
|---|----------------------------------|-------------------|--------|--|---------------------------------|----------------------|
| | | Mesa o escritorio | Planta | Soporte de impresora soporte de impresora | Mueble con plataforma giratoria | |
| 1 | Bandeja de 250 hojas* | 3 | 3 | 3 | 3 | 38S2910 |
| 2 | Bandeja de 550 hojas* | 3 | 3 | 3 | 3 | 38S3110 |
| | Bandeja bloqueable de 550 hojas* | | | | | 38S3130 |
| 3 | Soporte de impresora ajustable | N/A | 1 | N/A | N/A | 35S8502 |
| 4 | Mueble con plataforma giratoria | 1 | 1 | N/A | N/A | 3073173 |

* Esta bandeja se puede instalar con otras bandejas opcionales en cualquier orden.

| Modelo de impresora | Dimensiones (altura, anchura y profundidad) |
|---------------------|--|
| MS531 | 263 x 399 x 389 mm (10,4 x 15,7 x 15,3 pulg.) |
| MS631 | 307 x 399 x 389 mm (12,1 x 15,7 x 15,3 pulg.) |
| MS632, M3350 | 308 x 399 x 389 mm (12,1 x 15,7 x 15,3 pulg.) |
| MS639 | 307 x 399 x 389 mm (12,1 x 15,7 x 15,3 pulg.) |

| Opción de la impresora | Dimensiones (altura, anchura y profundidad) |
|----------------------------------|--|
| Bandeja de 250 hojas | 78 x 389 x 374 mm (3,1 x 15,3 x 14,7 pulg.) |
| Bandeja de 550 hojas | 108 x 389 x 374 mm (4,3 x 15,3 x 14,7 pulg.) |
| Bandeja bloqueable de 550 hojas* | |
| Soporte de impresora ajustable | 584 x 597 x 597 mm (23 x 23,5 x 23,5 pulg.) |
| Mueble con plataforma giratoria | 263 x 476 x 600 mm (10,4 x 18,7 x 23,6 pulg.) |

Lexmark MX532, MX632, XM3350



Opciones de impresora, configuraciones máximas, números de referencia y dimensiones

| | Opción | Colocación | | | | Número de referencia |
|---|----------------------------------|-------------------|--------|---|---------------------------------|---|
| | | Mesa o escritorio | Planta | Soporte de impresora soporte de impresora | Mueble con plataforma giratoria | |
| 1 | Práctica grapadora | 1 | 1 | 1 | 1 | 47C4500 (Estados Unidos y Canadá) |
| | | | | | | 47C4590 (Espacio Económico Europeo, Islandia, Liechtenstein y Noruega) |
| | | | | | | 47C4593 (Oriente Medio) |
| | | | | | | 47C4595 (África) |
| | | | | | | 47C4596 (Reino Unido) |
| | | | | | | 47C4597 (Australia y Nueva Zelanda) |
| 2 | Bandeja de 250 hojas* | 3 | 3 | 3 | 3 | 38S2910 |
| 3 | Bandeja de 550 hojas* | 3 | 3 | 3 | 3 | 38S3110 |
| | Bandeja bloqueable de 550 hojas* | | | | | 38S3130 |
| 4 | Soporte de impresora ajustable | N/A | 1 | N/A | N/A | 35S8502 |
| 5 | Mueble con plataforma giratoria | 1 | 1 | N/A | N/A | 3073173 |

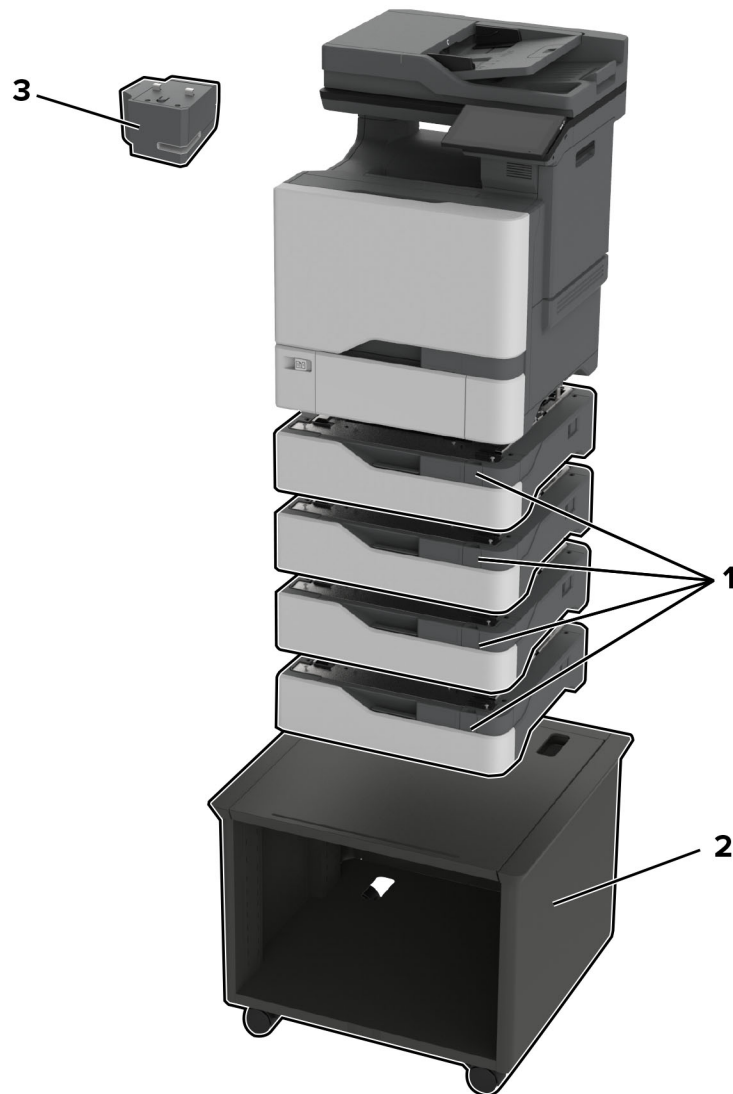
* Esta bandeja se puede instalar con otras bandejas opcionales en cualquier orden.

| Modelo de impresora | Dimensiones (altura, anchura y profundidad) |
|---------------------|--|
| MX532 | 514 x 479 x 450 mm (20,2 x 18,9 x 17,7 pulg.) |
| MX632, XM3350 | 514 x 479 x 452 mm (20,2 x 18,9 x 17,8 pulg.) |

| Opción de la impresora | Dimensiones (altura, anchura y profundidad) |
|----------------------------------|---|
| Práctica grapadora | 82 x 109 x 121 mm (3,23 x 4,29 x 4,77 pulg.) |
| Bandeja de 250 hojas | 78 x 389 x 374 mm (3,1 x 15,3 x 14,7 pulg.) |
| Bandeja de 550 hojas | 108 x 389 x 374 mm |
| Bandeja bloqueable de 550 hojas* | (4,3 x 15,3 x 14,7 pulg.) |

| Opción de la impresora | Dimensiones (altura, anchura y profundidad) |
|---------------------------------|--|
| Soporte de impresora ajustable | 584 x 597 x 597 mm (23 x 23,5 x 23,5 pulg.) |
| Mueble con plataforma giratoria | 263 x 476 x 600 mm (10,4 x 18,7 x 23,6 pulg.) |

Lexmark CX730, CX735, CX737, XC4342, XC4352



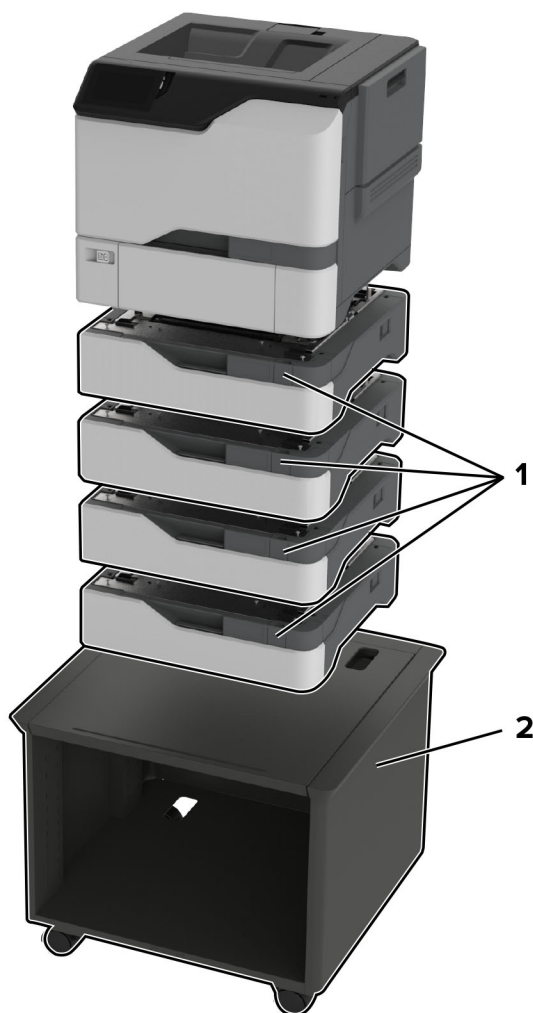
Opciones de impresora, configuraciones máximas, números de referencia y dimensiones

| | Opción | Colocación | | | Número de referencia | Dimensiones (altura, anchura y profundidad) |
|----------|---------------------------------|-------------------|--------|--|--------------------------------|--|
| | | Mesa o escritorio | Planta | Soporte de impresora soporte de impresora | | |
| 1 | Bandeja de 550 hojas | 4 | 4 | 4 | 40C2100 | 119 x 463 x 483 mm (4,7 x 18,23 x 19 pulg.) |
| 2 | Soporte de impresora ajustable* | N/A | 1 | N/A | 40C2300 | 521 x 653 x 625 mm (20,5 x 25,7 x 24,6 pulg.) |
| 3 | Práctica grapadora | 1 | 1 | 1 | 47C4500 (NA) 47C4590 (EMEA) | 82 x 109 x 121 mm (3,23 x 4,29 x 4,77 pulg.) |

*Para obtener más información sobre las configuraciones compatibles, consulte [“Soporte de impresora ajustable 40C2300” en la página 96.](#)

| Modelo de impresora | Dimensiones (altura, anchura y profundidad) |
|---------------------|---|
| Todos los modelos | 621 x 479 x 533 mm (24,44 x 18,85 x 20,90 pulg.) |

Lexmark C4342, C4352, CS730, CS735, CS737



Opciones de impresora, configuraciones máximas, números de referencia y dimensiones

| | Opción | Colocación | | | Número de referencia | Dimensiones (altura, anchura y profundidad) |
|---|---------------------------------|-------------------|--------|--|----------------------|--|
| | | Mesa o escritorio | Planta | Soporte de impresora soporte de impresora | | |
| 1 | Bandeja de 550 hojas | 4 | 4 | 4 | 40C2100 | 119 x 463 x 483 mm (4,7 x 18,23 x 19 pulg.) |
| 2 | Soporte de impresora ajustable* | N/A | 1 | N/A | 40C2300 | 521 x 653 x 625 mm (20,5 x 25,7 x 24,6 pulg.) |

*Para obtener más información sobre las configuraciones compatibles, consulte [“Soporte de impresora ajustable 40C2300” en la página 96.](#)

| Modelo de impresora | Dimensiones (altura, anchura y profundidad) |
|---------------------|---|
| Todos los modelos | 413 x 479 x 489 mm (16,25 x 18,85 x 19,25 pulg.) |

Lexmark MX331, MX431, MX432, MB3442, XM1342, XM3142



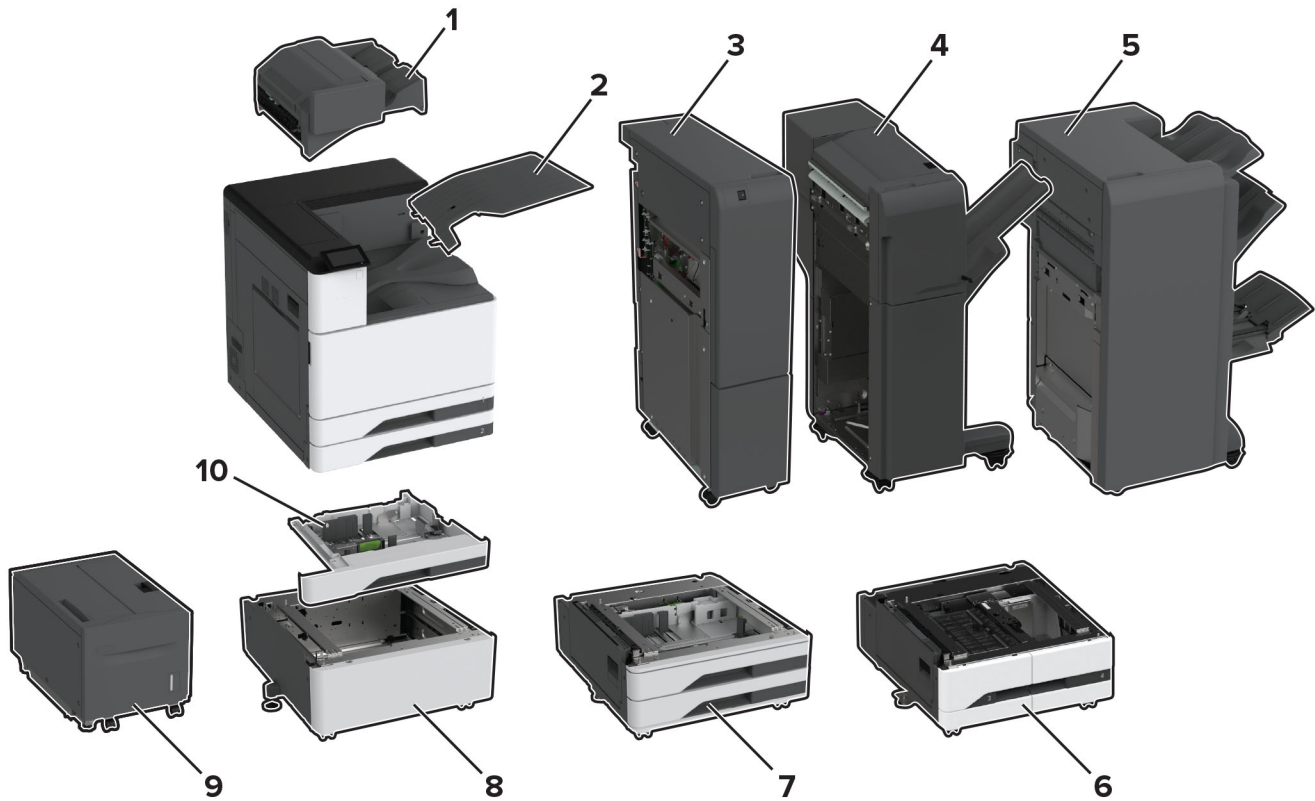
Opciones de impresora, configuraciones máximas, números de referencia y dimensiones

| Opción | Colocación | | | | Número de referencia | Dimensiones (altura, anchura y profundidad) |
|---|-------------------|--------|--|---------------------------------|----------------------|---|
| | Mesa o escritorio | Planta | Soporte de impresora soporte de impresora | Mueble con plataforma giratoria | | |
| 1 Bandeja de 550 hojas | 1 | 1 | 1 | 1 | 29S0600 | 107 x 368 x 378 mm (4,2 x 14,5 x 14,9 pulg.) |
| 2 Soporte de impresora ajustable | N/A | 1 | N/A | N/A | 35S8502 | 584 x 597 x 597 mm (23 x 23,5 x 23,5 pulg.) |

| Opción | Colocación | | | | Número de referencia | Dimensiones (altura, anchura y profundidad) |
|--|-------------------|--------|--|---------------------------------|----------------------|--|
| | Mesa o escritorio | Planta | Soporte de impresora soporte de impresora | Mueble con plataforma giratoria | | |
| 3 Mueble con plataforma giratoria | 1 | 1 | N/A | N/A | 3073173 | 263 x 476 x 600 mm (10,4 x 18,7 x 23,6 pulg.) |

| Modelo de impresora | Dimensiones (altura, anchura y profundidad) |
|---------------------|--|
| Todos los modelos | 339 x 411 x 366 mm (13,3 x 16,2 x 14,4 pulg.) |

Lexmark CS943



Opciones de impresora, configuraciones máximas, números de referencia y dimensiones

| | Opción | Colocación | | Número de referencia | Dimensiones (altura, anchura y profundidad) |
|----|---|------------|-----------|--|--|
| | | Planta | Separador | | |
| 1 | Finalizador con grapado ¹ | 1 | N/A | 32D0820 | 238,76 x 477,52 x 459,74 mm (9,4 x 18,8 x 18,1 pulg.) |
| 2 | Salida de cierre doble | 1 | N/A | 32D0819 | 124,46 x 474,98 x 381 mm (4,9 x 18,7 x 15 pulg.) |
| 3 | Clasificador para doblar en tríplico/Z ^{2,3} | 1 | N/A | Varía según la región | 990,6 x 231,14 x 726,44 mm (39 x 9,1 x 28,6 pulg.) |
| 4 | Grapadora y finalizador con perforador ^{2,4} | 1 | N/A | 32D0823 (Perforador de 2/3 orificios) | 982,98 x 952,5 x 652,78 mm (38,7 x 37,9 x 25,7 pulg.) |
| | | | | 32D0824 (Perforador de 2/4 orificios) | |
| | | | | 32D0828 (Perforador sueco) | |
| 5 | Clasificador de folletos ^{2,4} | 1 | N/A | 32D0825 (Perforador de 2/3 orificios) | 1056,64 x 789,94 x 589,28 mm (41,6 x 31,1 x 23,2 pulg.) |
| | | | | 32D0826 (Perforador de 2/4 orificios) | |
| 6 | Entrada doble de 2000 hojas ⁵ | 1 | 1 | 32D0812 | 304,8 x 668,02 x 718,82 mm (12 x 26,3 x 28,3 pulg.) |
| 7 | 2 bandejas de 520 hojas ⁶ | 1 | 1 | 32D0811 | 304,8 x 668,02 x 718,82 mm (12 x 26,3 x 28,3 pulg.) |
| 8 | Separador ⁷ | 1 | N/A | 32D0810 | 304,8 x 668,02 x 718,82 mm (12 x 26,3 x 28,3 pulg.) |
| 9 | Bandeja de 2000 hojas ⁸ | 1 | N/A | 32D0816 | 490,22 x 751,84 x 525,78 mm (19,3 x 29,6 x 20,7 pulg.) |
| 10 | Bandeja de sobres | 1 | 1 | 32D0813 | 88,9 x 619,76 x 566,42 mm (3,5 x 24,4 x 22,3 pulg.) |

¹ No se puede utilizar si hay otro finalizador instalado.

² Requiere colocar la impresora encima de la entrada doble de 2000 hojas, las dos bandejas opcionales de 520 hojas o el separador.

³ Se tiene que instalar con el clasificador de folletos.

⁴ Incluye transporte de papel.

⁵ No se puede instalar con las dos bandejas opcionales de 520 hojas ni con el separador.

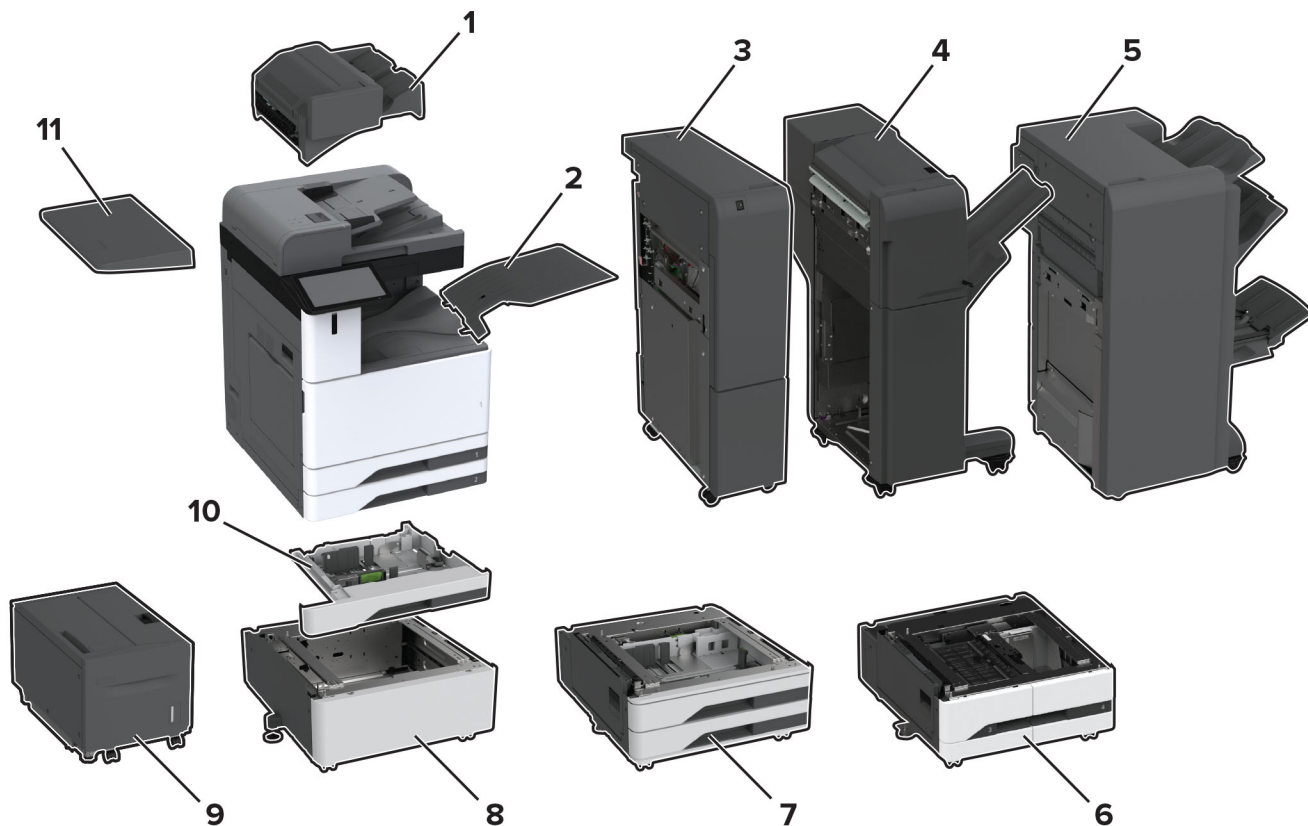
⁶ No se puede instalar con la entrada doble de 2000 hojas ni con el espaciador.

⁷ No se puede instalar con la entrada doble de 2000 hojas ni con las dos bandejas opcionales de 520 hojas.

⁸ Se debe instalar con la entrada doble de 2000 hojas o con las dos bandejas opcionales de 520 hojas.

| Modelo de impresora | Dimensiones (altura, anchura y profundidad) |
|---------------------|---|
| CS943 | 713,74 x 619,76 x 746,76 mm (28,1 x 24,4 x 29,4 pulg.) |

Lexmark CX942, CX943, CX944, XC9445, XC9455, XC9465



Opciones de impresora, configuraciones máximas, números de referencia y dimensiones

| Opción | Colocación | | Número de referencia | Dimensiones (altura, anchura y profundidad) |
|---|------------|-----------|----------------------|--|
| | Planta | Separador | | |
| 1 Finalizador con grapado ¹ | 1 | N/A | 32D0820 | 238,76 x 477,52 x 459,74 mm (9,4 x 18,8 x 18,1 pulg.) |
| 2 Salida de cierre doble | 1 | N/A | 32D0819 | 124,46 x 474,98 x 381 mm (4,9 x 18,7 x 15 pulg.) |

¹ No se puede utilizar si hay otro finalizador instalado.

² Requiere colocar la impresora encima de la entrada doble de 2000 hojas, las dos bandejas opcionales de 520 hojas o el separador.

³ Se tiene que instalar con el clasificador de folletos.

⁴ Incluye transporte de papel.

⁵ No se puede instalar con las dos bandejas opcionales de 520 hojas ni con el separador.

⁶ No se puede instalar con la entrada doble de 2000 hojas ni con el espaciador.

⁷ No se puede instalar con la entrada doble de 2000 hojas ni con las dos bandejas opcionales de 520 hojas.

⁸ Se debe instalar con la entrada doble de 2000 hojas o con las dos bandejas opcionales de 520 hojas.

| | Opción | Colocación | | Número de referencia | Dimensiones (altura, anchura y profundidad) |
|-----------|---|------------|-----------|--|--|
| | | Planta | Separador | | |
| 3 | Clasificador para doblar en tríplico/Z ^{2,3} | 1 | N/A | Varía según la región | 990,6 x 231,14 x 726,44 mm (39 x 9,1 x 28,6 pulg.) |
| 4 | Grapadora y finalizador con perforador ^{2,4} | 1 | N/A | 32D0823 (Perforador de 2/3 orificios) | 982,98 x 952,5 x 652,78 mm (38,7 x 37,9 x 25,7 pulg.) |
| | | | | 32D0824 (Perforador de 2/4 orificios) | |
| | | | | 32D0828 (Perforador sueco) | |
| 5 | Clasificador de folletos ^{2,4} | 1 | N/A | 32D0825 (Perforador de 2/3 orificios) | 1056,64 x 789,94 x 589,28 mm (41,6 x 31,1 x 23,2 pulg.) |
| | | | | 32D0826 (Perforador de 2/4 orificios) | |
| 6 | Entrada doble de 2000 hojas ⁵ | 1 | 1 | 32D0812 | 304,8 x 668,02 x 718,82 mm (12 x 26,3 x 28,3 pulg.) |
| 7 | 2 bandejas de 520 hojas ⁶ | 1 | 1 | 32D0811 | 304,8 x 668,02 x 718,82 mm (12 x 26,3 x 28,3 pulg.) |
| 8 | Separador ⁷ | 1 | N/A | 32D0810 | 304,8 x 668,02 x 718,82 mm (12 x 26,3 x 28,3 pulg.) |
| 9 | Bandeja de 2000 hojas ⁸ | 1 | N/A | 32D0816 | 490,22 x 751,84 x 525,78 mm (19,3 x 29,6 x 20,7 pulg.) |
| 10 | Bandeja de sobres | 1 | 1 | 32D0813 | 88,9 x 619,76 x 566,42 mm (3,5 x 24,4 x 22,3 pulg.) |
| 11 | Estante de trabajo | 1 | 1 | 32D0809 | 81,28 x 302,26 x 528,32 mm (3,2 x 11,9 x 20,8 pulg.) |

¹ No se puede utilizar si hay otro finalizador instalado.

² Requiere colocar la impresora encima de la entrada doble de 2000 hojas, las dos bandejas opcionales de 520 hojas o el separador.

³ Se tiene que instalar con el clasificador de folletos.

⁴ Incluye transporte de papel.

⁵ No se puede instalar con las dos bandejas opcionales de 520 hojas ni con el separador.

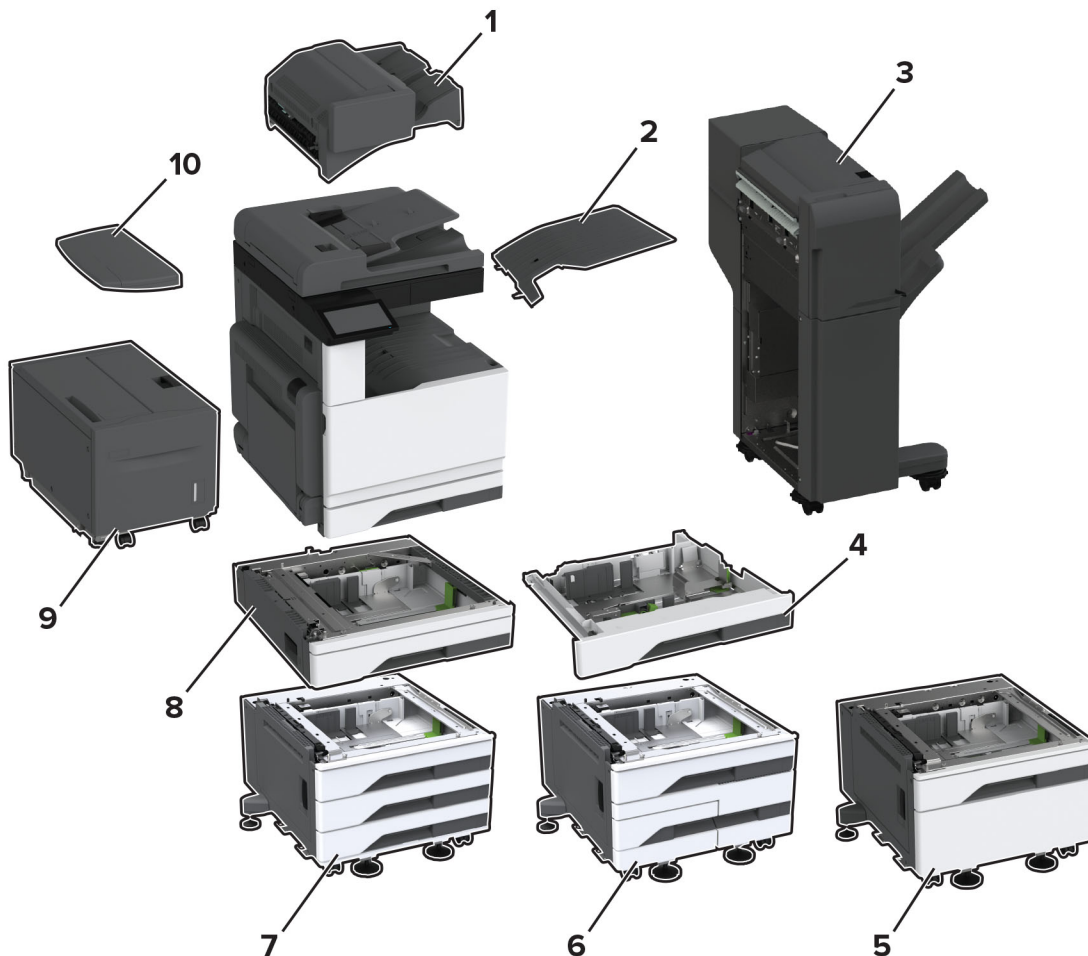
⁶ No se puede instalar con la entrada doble de 2000 hojas ni con el espaciador.

⁷ No se puede instalar con la entrada doble de 2000 hojas ni con las dos bandejas opcionales de 520 hojas.

⁸ Se debe instalar con la entrada doble de 2000 hojas o con las dos bandejas opcionales de 520 hojas.

| Modelo de impresora | Dimensiones (altura, anchura y profundidad) |
|-------------------------------|--|
| CX942, XC9445, XC9455, XC9465 | 878,84 x 619,76 x 756,92 mm (34,6 x 24,4 x 29,8 pulg.) |
| CX943, CX944 | 1132,84 x 619,76 x 756,92 mm (44,6 x 24,4 x 29,8 pulg.) |

Lexmark CX930, CX931, MX931, XC9325, XC9335



Opciones de impresora, configuraciones máximas, números de referencia y dimensiones

| | Opción | Colocación | | Número de referencia | Dimensiones (altura, anchura y profundidad) |
|----------|--------------------------------------|------------|-----------|----------------------|---|
| | | Planta | Separador | | |
| 1 | Finalizador con grapado ¹ | 1 | N/A | 32D0820 | 238,76 x 477,52 x 459,74 mm (9,4 x 18,8 x 18,1 pulg.) |
| 2 | Salida de cierre doble | 1 | N/A | 32D0818 | 121,92 x 447,04 x 378,46 mm (4,8 x 17,6 x 14,9 pulg.) |

¹ No se puede utilizar si hay otro finalizador instalado.

² Requiere colocar la impresora encima de la bandeja de 520 hojas con mueble, las bandejas en tándem de 2520 hojas o las 3 bandejas de 520 hojas.

³ Incluye transporte de papel.

⁴ No se puede instalar con ninguna otra opción de entrada.

⁵ No se puede instalar con ninguna otra opción de entrada excepto la bandeja de 2000 hojas.

⁶ No se puede instalar con la bandeja de 520 hojas con mueble.

| | Opción | Colocación | | Número de referencia | Dimensiones (altura, anchura y profundidad) |
|-----------|--|------------|-----------|--|--|
| | | Planta | Separador | | |
| 3 | Grapadora y finalizador con perforador ^{2, 3} | 1 | N/A | 32D0821 (Perforador de 2/3 orificios) | 982,98 x 952,5 x 652,78 mm (38,7 x 37,9 x 25,7 pulg.) |
| | | | | 32D0822 (Perforador de 2/4 orificios) | |
| | | | | 32D0827 (Perforador sueco) | |
| 4 | Bandeja de sobres | 1 | 1 | 32D0804 | 86,36 x 683,26 x 660,4 mm (3,4 x 26,9 x 26,1 pulg.) |
| 5 | Bandeja de 520 hojas con mueble ⁴ | 1 | 1 | 32D0801 | 381 x 614,68 x 619,76 mm (15 x 24,2 x 24,4 pulg.) |
| 6 | Bandejas en tándem de 2520 hojas ⁵ | 1 | N/A | 32D0803 | 381 x 614,68 x 619,76 mm (15 x 24,2 x 4,4 pulg.) |
| 7 | 3 bandejas de 520 hojas ⁵ | 1 | 1 | 32D0802 | 381 x 614,68 x 619,76 mm (15 x 24,2 x 24,4 pulg.) |
| 8 | Bandeja de 520 hojas ⁴ | 1 | 1 | 32D0800 | 134,62 x 541,02 x 586,74 mm (5,3 x 21,3 x 23,1 pulg.) |
| 9 | Bandeja de 2000 hojas ⁶ | 1 | N/A | 32D0810 | 304,8 x 668,02 x 718,82 mm (12 x 26,3 x 28,3 pulg.) |
| 10 | Estante de trabajo | 1 | 1 | 32D0808 | 58,42 x 302,26 x 485,14 mm (2,3 x 11,9 x 19,1 pulg.) |

¹ No se puede utilizar si hay otro finalizador instalado.

² Requiere colocar la impresora encima de la bandeja de 520 hojas con mueble, las bandejas en tándem de 2520 hojas o las 3 bandejas de 520 hojas.

³ Incluye transporte de papel.

⁴ No se puede instalar con ninguna otra opción de entrada.

⁵ No se puede instalar con ninguna otra opción de entrada excepto la bandeja de 2000 hojas.

⁶ No se puede instalar con la bandeja de 520 hojas con mueble.

| Modelo de impresora | Dimensiones (altura, anchura y profundidad) |
|--|--|
| CX930, CX931dse, MX931, XC9325, XC9335 | 767,08 x 589,28 x 701,04 mm (30,2 x 23,2 x 27,6 pulg.) |
| CX931dtse | 1120,14 x 589,28 x 701,04 mm (44,1 x 23,2 x 27,6 pulg.) |

Lexmark B3340, B3442, M1342, MS331, MS431, MS439

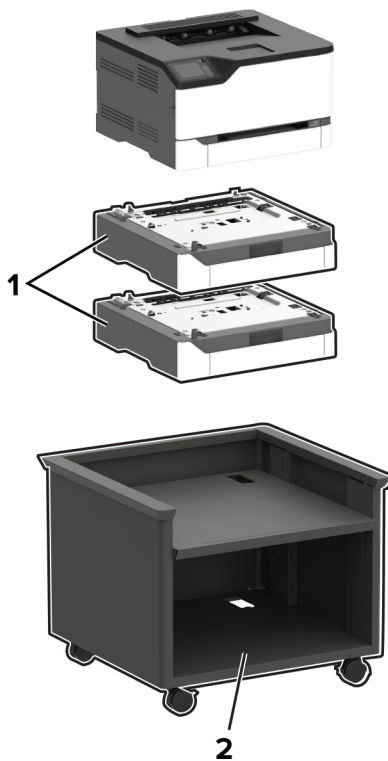


Opciones de impresora, configuraciones máximas, números de referencia y dimensiones

| Opción | Colocación | | | | Número de referencia | Dimensiones (altura, anchura y profundidad) |
|--|-------------------|--------|--|---------------------------------|----------------------|--|
| | Mesa o escritorio | Planta | Soporte de impresora soporte de impresora | Mueble con plataforma giratoria | | |
| 1 Bandeja de 550 hojas | 1 | 1 | 1 | 1 | 29S0600 | 107 x 368 x 378 mm (4,2 x 14,5 x 14,9 pulg.) |
| 2 Soporte de impresora ajustable | N/A | 1 | N/A | N/A | 35S8502 | 584 x 597 x 597 mm (23 x 23,5 x 23,5 pulg.) |
| 3 Mueble con plataforma giratoria | 1 | 1 | N/A | N/A | 3073173 | 263 x 476 x 600 mm (10,4 x 18,7 x 23,6 pulg.) |

| Modelo de impresora | Dimensiones (altura, anchura y profundidad) |
|---------------------|---|
| Todos los modelos | 222 x 368 x 363 mm (8,7 x 14,5 x 14,3 pulg.) |

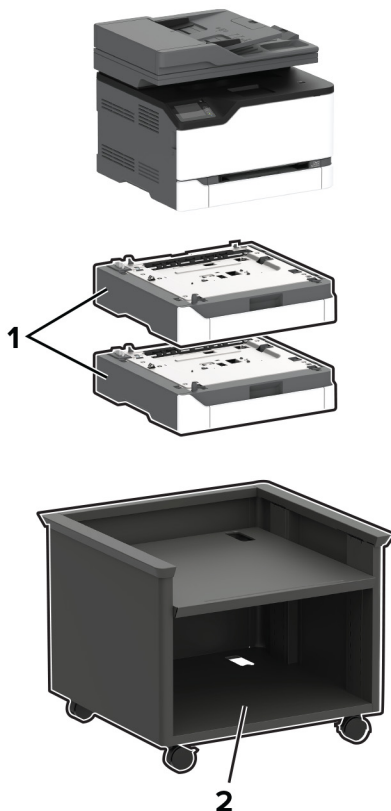
Lexmark C2326, C3224, C3326, C3426, CS331, CS431, CS439



| Opción | Colocación | | | Número de referencia | Dimensiones (altura, anchura y profundidad) |
|----------------------------------|-------------------|--------|---|----------------------|--|
| | Mesa o escritorio | Planta | Soporte de impresora soporte de impresora | | |
| 1 Bandeja de 250 hojas | 2 | 2 | 2 | 40N4250 | 103,9 x 411,2 x 381 mm (4,1 x 16,2 x 15 pulg.) |
| 2 Soporte de impresora ajustable | N/A | 1 | N/A | 40C2300 | 520,7 x 652,78 x 624,84 mm (20,5 x 25,7 x 24,6 pulg.) |

| Modelo de impresora | Dimensiones (altura, anchura y profundidad) |
|---------------------|---|
| Todos los modelos | 243,7 x 411,2 x 394,1 mm (9,6 x 16,2 x 15,5 pulg.) |

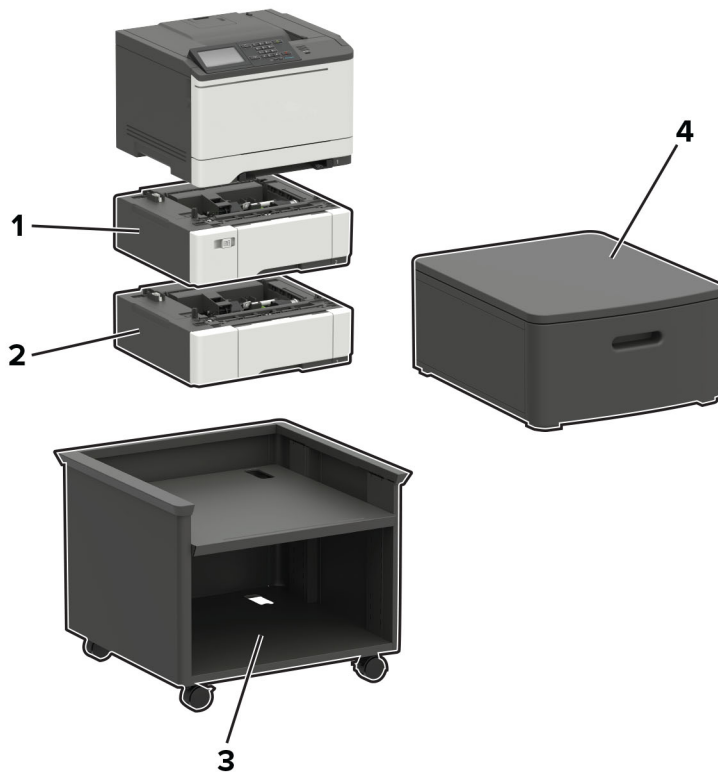
Lexmark CX331, CX431, MC3224, MC3326, MC3426, XC2326



| Opción | Colocación | | | Número de referencia | Dimensiones (altura, anchura y profundidad) |
|---|-------------------|--------|---|----------------------|--|
| | Mesa o escritorio | Planta | Soporte de impresora soporte de impresora | | |
| 1 Bandeja de 250 hojas | 2 | 2 | 2 | 40N4250 | 103,9 x 411,2 x 381 mm (4,1 x 16,2 x 15 pulg.) |
| 2 Soporte de impresora ajustable | N/A | 1 | N/A | 40C2300 | 520,7 x 652,78 x 624,84 mm (20,5 x 25,7 x 24,6 pulg.) |

| Modelo de impresora | Dimensiones (altura, anchura y profundidad) |
|---------------------|--|
| Todos los modelos | 344,4 x 411,2 x 394,1 mm (13,6 x 16,2 x 15,5 pulg.) |

Lexmark C2240, C2325, C2425, C2535, CS421, CS521, CS622



| | Opción | Colocación | | | | Número de referencia | Dimensiones (altura, anchura y profundidad) |
|----------|--|-------------------|--------|---|---------------------------------|----------------------|--|
| | | Mesa o escritorio | Planta | Soporte de impresora soporte de impresora | Mueble con plataforma giratoria | | |
| 1 | Bandeja dúplex de 650 hojas ^{1,2} | 1 | 1 | 1 | 1 | 42C7650 | 133 x 424 x 416 mm (5,2 x 16,7 x 16,4 pulg.) |
| 2 | Bandeja de 550 hojas ^{3,4} | 1 | 1 | 1 | 1 | 42C7550 | 133 x 424 x 416 mm (5,2 x 16,7 x 16,4 pulg.) |

¹ No compatible con el modelo C2325.

² Al instalar la bandeja de 550 hojas, colóquela debajo de la impresora. La combinación de una bandeja dúplex de 650 hojas y una bandeja de 550 hojas solo es compatible con los modelos C2240, C2535, CS521 y CS622.

³ Al instalarla con la bandeja dúplex de 650 hojas, coloque esta bandeja en la parte inferior de la configuración.

⁴ No compatible con los modelos C2325, C2425 ni CS421.

⁵ Para obtener más información sobre las configuraciones compatibles, consulte ["Soporte de impresora ajustable 40C2300"](#) en la página 96.

| | Opción | Colocación | | | | Número de referencia | Dimensiones (altura, anchura y profundidad) |
|----------|---|-------------------|--------|---|---------------------------------|----------------------|--|
| | | Mesa o escritorio | Planta | Soporte de impresora soporte de impresora | Mueble con plataforma giratoria | | |
| 3 | Soporte de impresora ajustable ⁵ | N/A | 1 | N/A | N/A | 40C2300 | 521 x 653 x 625 mm (20,5 x 25,7 x 24,6 pulg.) |
| 4 | Mueble con plataforma giratoria | 1 | 1 | N/A | N/A | 3073173 | 263 x 476 x 600 mm (10,4 x 18,7 x 23,6 pulg.) |

¹ No compatible con el modelo C2325.

² Al instalar la bandeja de 550 hojas, colóquela debajo de la impresora. La combinación de una bandeja dúplex de 650 hojas y una bandeja de 550 hojas solo es compatible con los modelos C2240, C2535, CS521 y CS622.

³ Al instalarla con la bandeja dúplex de 650 hojas, coloque esta bandeja en la parte inferior de la configuración.

⁴ No compatible con los modelos C2325, C2425 ni CS421.

⁵ Para obtener más información sobre las configuraciones compatibles, consulte [“Soporte de impresora ajustable 40C2300” en la página 96](#).

| Modelo de impresora | Dimensiones (altura, anchura y profundidad) |
|---------------------|--|
| Todos los modelos | 308 x 442 x 421 mm (12,1 x 17,4 x 16,6 pulg.) |

Lexmark CX421, CX522, CX622, CX625, MC2325, MC2425, MC2535, MC2640, XC2235, XC4240



| | Opción | Colocación | | | | Número de referencia | Dimensiones (altura, anchura y profundidad) |
|----------|--|-------------------|--------|---|---------------------------------|----------------------|---|
| | | Mesa o escritorio | Planta | Soporte de impresora soporte de impresora | Mueble con plataforma giratoria | | |
| 1 | Bandeja dúplex de 650 hojas ^{1,2} | 1 | 1 | 1 | 1 | 42C7650 | 133 x 424 x 416 mm (5,2 x 16,7 x 16,4 pulg.) |
| 2 | Bandeja de 550 hojas ^{3,4} | 1 | 1 | 1 | 1 | 42C7550 | 133 x 424 x 416 mm (5,2 x 16,7 x 16,4 pulg.) |

¹ No compatible con el modelo MC2325.

² Al instalar la bandeja de 550 hojas, colóquela debajo de la impresora. La combinación de una bandeja dúplex de 650 hojas y una bandeja de 550 hojas solo es compatible con los modelos CX522, CX622, CX625, MC2535, MC2640, XC2235 y XC4240.

³ Al instalarla con la bandeja dúplex de 650 hojas, coloque esta bandeja en la parte inferior de la configuración.

⁴ No compatible con los modelos CX421 ni MC2425.

⁵ Para obtener más información sobre las configuraciones compatibles, consulte ["Soporte de impresora ajustable 40C2300" en la página 96.](#)

| | Opción | Colocación | | | | Número de referencia | Dimensiones (altura, anchura y profundidad) |
|----------|---|-------------------|--------|---|---------------------------------|----------------------|--|
| | | Mesa o escritorio | Planta | Soporte de impresora soporte de impresora | Mueble con plataforma giratoria | | |
| 3 | Soporte de impresora ajustable ⁵ | N/A | 1 | N/A | N/A | 40C2300 | 521 x 653 x 625 mm (20,5 x 25,7 x 24,6 pulg.) |
| 4 | Mueble con plataforma giratoria | 1 | 1 | N/A | N/A | 3073173 | 263 x 476 x 600 mm (10,4 x 18,7 x 23,6 pulg.) |

¹ No compatible con el modelo MC2325.

² Al instalar la bandeja de 550 hojas, colóquela debajo de la impresora. La combinación de una bandeja dúplex de 650 hojas y una bandeja de 550 hojas solo es compatible con los modelos CX522, CX622, CX625, MC2535, MC2640, XC2235 y XC4240.

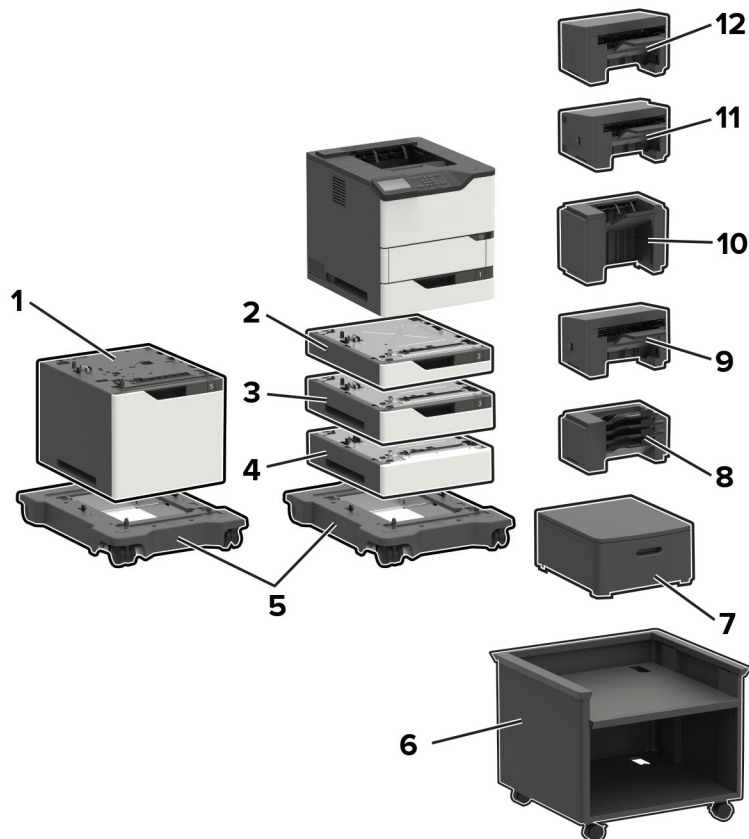
³ Al instalarla con la bandeja dúplex de 650 hojas, coloque esta bandeja en la parte inferior de la configuración.

⁴ No compatible con los modelos CX421 ni MC2425.

⁵ Para obtener más información sobre las configuraciones compatibles, consulte [“Soporte de impresora ajustable 40C2300” en la página 96.](#)

| Modelo de impresora | Dimensiones (altura, anchura y profundidad) |
|--------------------------------------|--|
| CX421, MC2325, MC2425 | 462 x 442 x 556 mm (18,2 x 17,4 x 21,9 pulg.) |
| MC2535, MC2640, CX522, CX622, XC2235 | 462 x 442 x 588 mm (18,2 x 17,4 x 23,1 pulg.) |
| CX625, XC4240 | 462 x 442 x 608 mm (18,2 x 17,4 x 23,9 pulg.) |

Lexmark B2865, M5255, M5270, MS725, MS821, MS822, MS823, MS825, MS826



| Opción | Número de referencia | Dimensiones (altura, anchura y profundidad) |
|-----------------------------------|----------------------|--|
| 1 Bandeja de 2100 hojas | 50G0804 | 350 x 428 x 510 mm (13,8 x 16,8 x 20,1 pulg.) |
| 2 Bandeja de 250 hojas | 50G0800 | 80 x 428 x 510 mm |
| Bandeja bloqueable de 250 hojas | 50G0820 | (3,2 x 16,8 x 20,1 pulg.) |
| 3 Bandeja de 550 hojas | 50G0802 | 110 x 428 x 510 mm |
| Bandeja bloqueable de 550 hojas | 50G0822 | (4,3 x 16,8 x 20,1 pulg.) |
| 4 Separador | 50G0854 | 110 x 428 x 510 mm (4,3 x 16,8 x 20,1 pulg.) |
| 5 Base con ruedas | 50G0855 | 126 x 521 x 693 mm (5 x 20,5 x 27,3 pulg.) |
| 6 Soporte de impresora ajustable | 40C2300 | 520,7 x 652,78 x 624,84 mm (20,5 x 25,7 x 24,6 pulg.) |
| 7 Mueble con plataforma giratoria | 3073173 | 263 x 476 x 600 mm (10,4 x 18,7 x 23,6 pulg.) |

| | Opción | Número de referencia | Dimensiones (altura, anchura y profundidad) |
|----|--|----------------------|--|
| 8 | Buzón de 4 bandejas | 50G0852 | 272 x 421 x 384 mm (10,7 x 16,6 x 15,1 pulg.) |
| 9 | Unidad de salida | 50G0851 | 165 x 421 x 380 mm (6,5 x 16,6 x 15 pulg.) |
| 10 | Unidad de salida de alta capacidad | 50G0853 | 310 x 421 x 335 mm (12,2 x 16,6 x 13,2 pulg.) |
| 11 | Finalizador con perforador y grapadora | 50G0849 | 263 x 462 x 507 mm (10,3 x 18,2 x 20 pulg.) |
| 12 | Finalizador con grapado | 50G0850 | 246 x 435 x 414 mm (9,7 x 17,1 x 16,3 pulg.) |

Opciones de entrada de impresora, mobiliario, configuraciones máximas y colocación

| Opción | Colocación | | | | |
|--|-------------------|---------------------------------|--------|--------------------------------|---|
| | Mesa o escritorio | Mueble con plataforma giratoria | Planta | Base con ruedas ^{3,5} | Soporte de impresora ajustable ^{3,6} |
| Bandeja de 250 hojas ^{1,2,3} | 4 | 4 | 4 | 4 | 4 |
| Bandeja bloqueable de 250 hojas ^{1,2,3} | | | | | |
| Bandeja de 550 hojas ^{1,2,3} | | | | 3 | 3 |
| Bandeja bloqueable de 550 hojas ^{1,2,3} | | | | | |
| Separador ⁴ | | | | | |
| Bandeja de 2100 hojas ^{2,5} | N/A | N/A | N/A | 1 | N/A |

¹ Se puede instalar con otras bandejas opcionales en cualquier orden, excepto la bandeja de 2100 hojas.

² Al instalar la bandeja de 2100 hojas, solo se pueden utilizar tres bandejas opcionales de 250 o 550 hojas. Coloque la bandeja de 2100 hojas en la parte inferior de la configuración.

³ Al colocar la configuración en la base de ruedas o el soporte de impresora ajustable, siga estas instrucciones de configuración máxima. Si utiliza tres bandejas de 550 hojas o separadores opcionales, no se puede usar una bandeja opcional de 250 hojas. Si utiliza dos bandejas de 550 hojas o separadores opcionales, solo se puede usar una bandeja de 250 hojas. Si utiliza una bandeja de 550 hojas o un separador, se pueden usar hasta tres bandejas de 250 hojas.

⁴ Para utilizar un separador, instálelo primero y, a continuación, coloque cualquier bandeja opcional encima. No coloque el separador con bandejas de 2.100 hojas.

⁵ La bandeja de 2.100 hojas requiere el uso de una base con ruedas.

⁶ Para obtener más información sobre las configuraciones compatibles, consulte ["Soporte de impresora ajustable 40C2300" en la página 96.](#)

Opciones de salida de impresora, configuraciones máximas y colocación

| Opción | Colocación | | | | |
|---|-------------------|---------------------------------|--------|----------------|---|
| | Mesa o escritorio | Mueble con plataforma giratoria | Planta | Base de ruedas | Soporte de impresora soporte de impresora |
| Buzón de 4 bandejas ^{1,4} | 3 | 3 | 3 | 3 | 3 |
| Dispositivo de salida ^{1,2,4} | | | | | |
| Unidad de salida de alta capacidad ^{2,3} | 1 | 1 | 1 | 1 | 1 |
| Grapadora ⁵ | 1 | 1 | 1 | 1 | 1 |
| Grapadora y perforador ⁶ | 1 | 1 | 1 | 1 | 1 |

¹ El buzón de 4 bandejas y los dispositivos de salida pueden instalarse en cualquier orden.

² Encima de la unidad de salida de alta capacidad solo se puede colocar un único dispositivo de salida.

³ No se puede instalar otra opción de salida debajo de la unidad de salida de alta capacidad.

⁴ Si se utiliza con una grapadora, coloque esta opción debajo.

⁵ La grapadora debe estar siempre en la parte superior de la configuración. Se puede instalar un dispositivo de salida o un buzón de 4 bandejas adicional debajo.

⁶ No utilice la grapadora ni el perforador con otras opciones de salida.

| Modelo de impresora | Dimensiones (altura, anchura y profundidad) |
|-----------------------------------|---|
| B2865, MS725, MS821, MS823, MS825 | 445 x 428 x 510 mm (17,5 x 16,85 x 20,1 pulg.) |
| M5255, M5270, MS822, MS826 | 441 x 428 x 510 mm (17,4 x 16,85 x 20,1 pulg.) |

**Máxima
máxima de suelo, mesa
o escritorio**



**Máxima
mueble con plataforma giratoria
configuración**



**Máxima
máxima
soporte de impresora
configuración**



**Máxima
base con ruedas
configuración**



**Máxima
Buzón de 4 bandejas
configuración**



**Máxima
máxima
de unidad de salida
configuración**



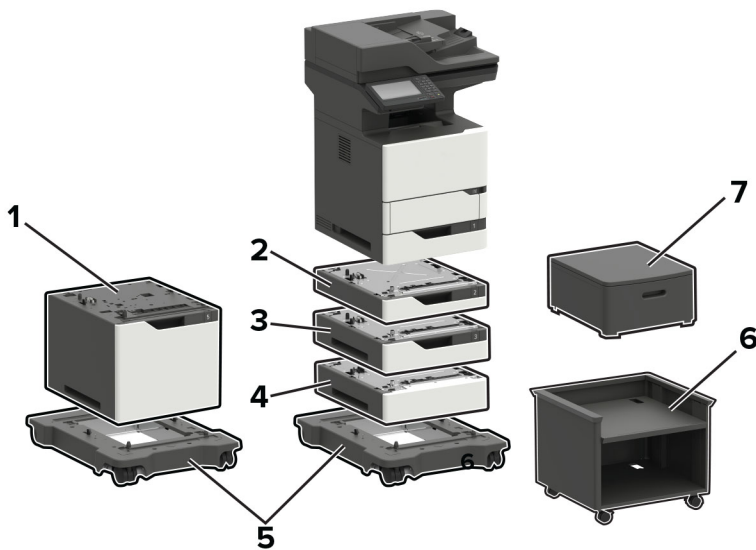
**Configuración
máxima
clasificador
configuración**



**Máxima
finalizador con grapado
configuración**



Lexmark MB2770, MX721, MX722, MX725, XM5365, XM5370



| Opción | Número de referencia | Dimensiones (altura, anchura y profundidad) |
|---------------------------------|----------------------|--|
| 1 Bandeja de 2100 hojas | 50G0804 | 350 x 428 x 510 mm (13,8 x 16,8 x 20,1 pulg.) |
| 2 Bandeja de 250 hojas | 50G0800 | 80 x 428 x 510 mm |
| Bandeja bloqueable de 250 hojas | 50G0820 | (3,2 x 16,8 x 20,1 pulg.) |

| | Opción | Número de referencia | Dimensiones (altura, anchura y profundidad) |
|---|---------------------------------|----------------------|--|
| 3 | Bandeja de 550 hojas | 50G0802 | 110 x 428 x 510 mm (4,3 x 16,8 x 20,1 pulg.) |
| | Bandeja bloqueable de 550 hojas | 50G0822 | |
| 4 | Separador | 50G0854 | 110 x 428 x 510 mm (4,3 x 16,8 x 20,1 pulg.) |
| 5 | Base con ruedas | 50G0855 | 126 x 521 x 693 mm (5 x 20,5 x 27,3 pulg.) |
| 6 | Soporte de impresora ajustable | 40C2300 | 520,7 x 652,78 x 624,84 mm (20,5 x 25,7 x 24,6 pulg.) |
| 7 | Mueble con plataforma giratoria | 3073173 | 263 x 476 x 600 mm (10,4 x 18,7 x 23,6 pulg.) |

Opciones de entrada de impresora, configuraciones máximas y colocación

| Opción | Colocación | | | | |
|---|-------------------|---------------------------------|--------------------|--------------------------------|---|
| | Mesa o escritorio | Mueble con plataforma giratoria | Suelo ³ | Base de ruedas ^{4, 6} | Soporte de impresora ajustable ⁴ |
| Bandeja de 250 hojas ^{1, 2, 3, 4} | 3 | 3 | 2 | 3 | 3 |
| Bandeja bloqueable de 250 hojas ^{1, 2, 3, 4} | | | | | |
| Bandeja de 550 hojas ^{1, 2, 3, 4} | | | 2 | | |
| Bandeja bloqueable de 550 hojas ^{1, 2, 3, 4} | | | | | |
| Separador ⁵ | | | | | |
| Bandeja de 2100 hojas ^{2, 6} | N/A | N/A | N/A | 1 | N/A |
| Base de ruedas ^{4, 6} | N/A | N/A | 1 | N/A | N/A |

¹ Se puede instalar con otras bandejas opcionales en cualquier orden, excepto la bandeja de 2100 hojas.

² Al instalar la bandeja de 2100 hojas, solo se puede utilizar una bandeja opcional de 250 o 550 hojas. Coloque la bandeja de 2100 hojas en la parte inferior de la configuración.

³ Al colocar la configuración en el suelo, solo se puede utilizar una bandeja opcional de 250 hojas con una bandeja de 550 hojas o un separador opcional.

⁴ Al colocar la configuración en la base de ruedas o el soporte de impresora ajustable, siga estas instrucciones de configuración máxima. Si utiliza tres bandejas de 550 hojas o separadores opcionales, no se puede usar una bandeja opcional de 250 hojas. Si utiliza dos bandejas de 550 hojas o separadores opcionales, solo se puede usar una bandeja de 250 hojas. Si utiliza una bandeja de 550 hojas o un separador, se pueden usar hasta dos bandejas de 250 hojas.

⁵ Para utilizar un separador, instálelo primero y, a continuación, coloque cualquier bandeja opcional encima. No coloque el separador con bandejas de 2.100 hojas.

⁶ La bandeja de 2.100 hojas requiere el uso de una base con ruedas.

⁷ Para obtener más información sobre las configuraciones compatibles, consulte ["Soporte de impresora ajustable 40C2300" en la página 96.](#)

| Opción | Colocación | | | | |
|--|-------------------|---------------------------------|--------------------|--------------------------------|---|
| | Mesa o escritorio | Mueble con plataforma giratoria | Suelo ³ | Base de ruedas ^{4, 6} | Soporte de impresora ajustable ⁴ |
| Soporte de impresora ajustable ^{4, 7} | N/A | N/A | 1 | N/A | N/A |
| Mueble con plataforma giratoria | 1 | N/A | 1 | N/A | N/A |

¹ Se puede instalar con otras bandejas opcionales en cualquier orden, excepto la bandeja de 2100 hojas.

² Al instalar la bandeja de 2100 hojas, solo se puede utilizar una bandeja opcional de 250 o 550 hojas. Coloque la bandeja de 2100 hojas en la parte inferior de la configuración.

³ Al colocar la configuración en el suelo, solo se puede utilizar una bandeja opcional de 250 hojas con una bandeja de 550 hojas o un separador opcional.

⁴ Al colocar la configuración en la base de ruedas o el soporte de impresora ajustable, siga estas instrucciones de configuración máxima. Si utiliza tres bandejas de 550 hojas o separadores opcionales, no se puede usar una bandeja opcional de 250 hojas. Si utiliza dos bandejas de 550 hojas o separadores opcionales, solo se puede usar una bandeja de 250 hojas. Si utiliza una bandeja de 550 hojas o un separador, se pueden usar hasta dos bandejas de 250 hojas.

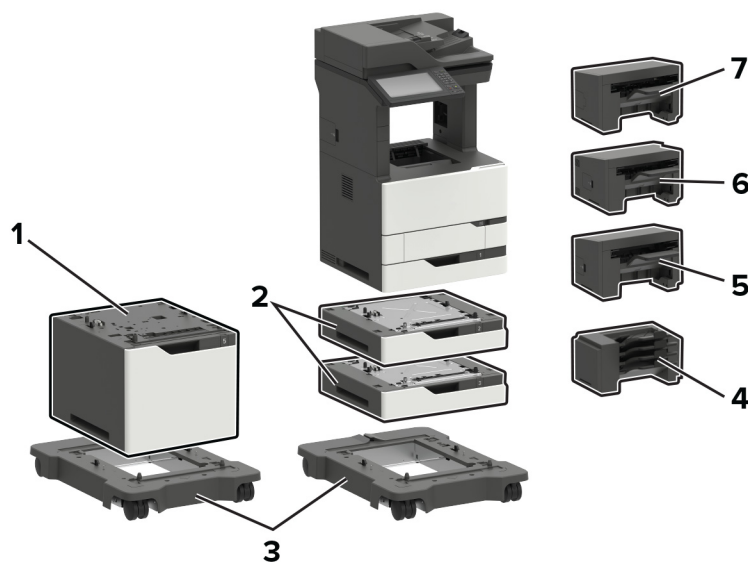
⁵ Para utilizar un separador, instálelo primero y, a continuación, coloque cualquier bandeja opcional encima. No coloque el separador con bandejas de 2.100 hojas.

⁶ La bandeja de 2.100 hojas requiere el uso de una base con ruedas.

⁷ Para obtener más información sobre las configuraciones compatibles, consulte [“Soporte de impresora ajustable 40C2300” en la página 96.](#)

| Modelo de impresora | Dimensiones (altura, anchura y profundidad) |
|---------------------|--|
| Todos los modelos | 739,1 x 558,8 x 578,4 mm (29,1 x 22,0 x 22,8 pulg.) |

Lexmark MX822, MX826, XM7355, XM7370



Opciones de impresora, configuraciones máximas, números de referencia y dimensiones

| | Opción | Colocación | | | Número de referencia | Dimensiones (altura, anchura y profundidad) |
|----------|--------------------------------------|-------------------|-------|------------------------------|----------------------|---|
| | | Mesa o escritorio | Suelo | Base con ruedas ² | | |
| 1 | Bandeja de 2100 hojas ^{1,2} | N/A | N/A | 1 | 25B2950 | 355 x 559 x 508 mm (14 x 22 x 20 pulg.) |
| 2 | Bandeja de 550 hojas | 2 | 2 | 2 | 25B2900 | 111 x 559 x 508 mm (4,3 x 22 x 20 pulg.) |
| 3 | Base con ruedas | N/A | 1 | N/A | 25B2910 | 106,7 x 685,8 x 693,4 mm (4,2 x 27 x 27,3 pulg.) |
| 4 | Buzón de 4 bandejas ³ | 1 | 1 | 1 | 50G0852 | 272 x 421 x 384 mm (10,7 x 16,6 x 15,1 pulg.) |
| 5 | Grapadora ³ | 1 | 1 | 1 | 50G0850 | 246 x 435 x 414 mm (9,7 x 17,1 x 16,3 pulg.) |
| 6 | Grapadora y perforador ³ | 1 | 1 | 1 | 50G0849 | 263 x 462 x 507 mm (10,3 x 18,2 x 20 pulg.) |
| 7 | Unidad de apilamiento ³ | 1 | 1 | 1 | 25B2999 | 246 x 435 x 414 mm (9,7 x 17,1 x 16,3 pulg.) |

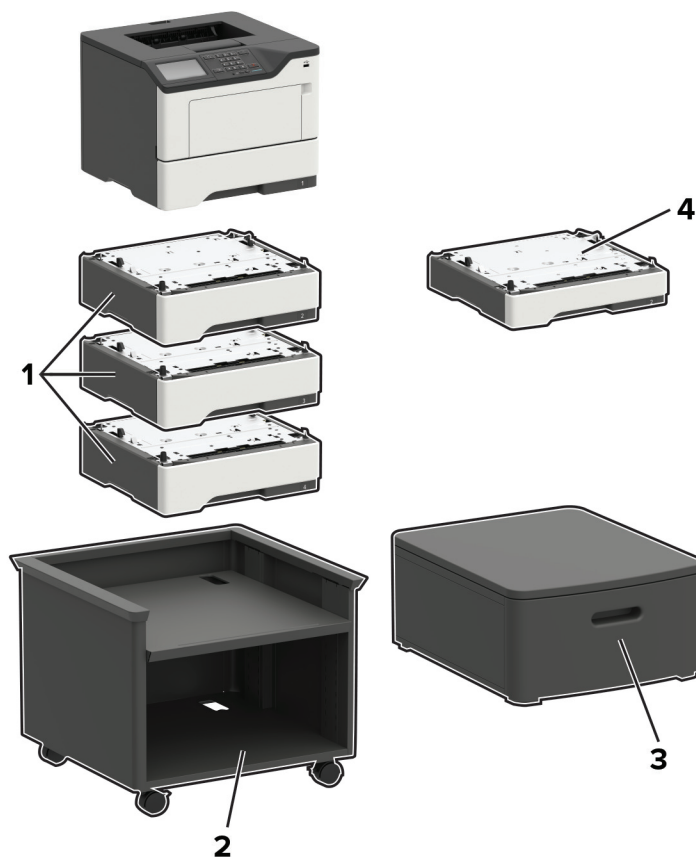
¹ Solo se pueden utilizar dos bandejas de 550 hojas con la bandeja de 2100 hojas. Coloque la bandeja de 2100 hojas en la parte inferior de la configuración.

² La bandeja de 2100 hojas requiere una base de ruedas.

³ No se puede configurar con ningún otro tipo de finalizador.

| Modelo de impresora | Dimensiones (altura, anchura y profundidad) |
|---|---|
| MX822ade, MX826ade, XM7355, XM7355b, XM7370 | 1150,6 x 685,8 x 693,4 mm (45,3 x 27 x 27,3 pulg.) |
| MX822adtfe, MX826adtfe | 1259,8 x 685,8 x 693,4 mm (49,6 x 27 x 27,3 pulg.) |
| MX822adx, MX826adx | 1391,9 x 685,8 x 693,4 mm (54,8 x 27 x 27,3 pulg.) |

Lexmark B2338, B2442, B2546, B2650, M1242, M1246, M3250, MS321, MS421, MS521, MS621, MS622



Opciones de impresora, configuraciones máximas, números de referencia y dimensiones

| Opción | Colocación | | | | Número de referencia | Dimensiones (altura, anchura y profundidad) |
|--|-------------------|--------|--|---------------------------------|----------------------|--|
| | Mesa o escritorio | Planta | Soporte de impresora soporte de impresora | Mueble con plataforma giratoria | | |
| 1 Bandeja de 550 hojas ^{1,2} | 3 | 3 | 3 | 3 | 36S3110 | 126 x 389 x 374 mm (5 x 15,7 x 14,7 pulg.) |
| 2 Soporte de impresora ajustable | N/A | 1 | N/A | N/A | 35S8502 | 584 x 597 x 597 mm (23 x 23,5 x 23,5 pulg.) |

¹ Esta bandeja se puede instalar con otras bandejas opcionales en cualquier orden.

² Solo se puede configurar una bandeja opcional con los modelos B2338, B2442, M1242, MS321 y MS421.

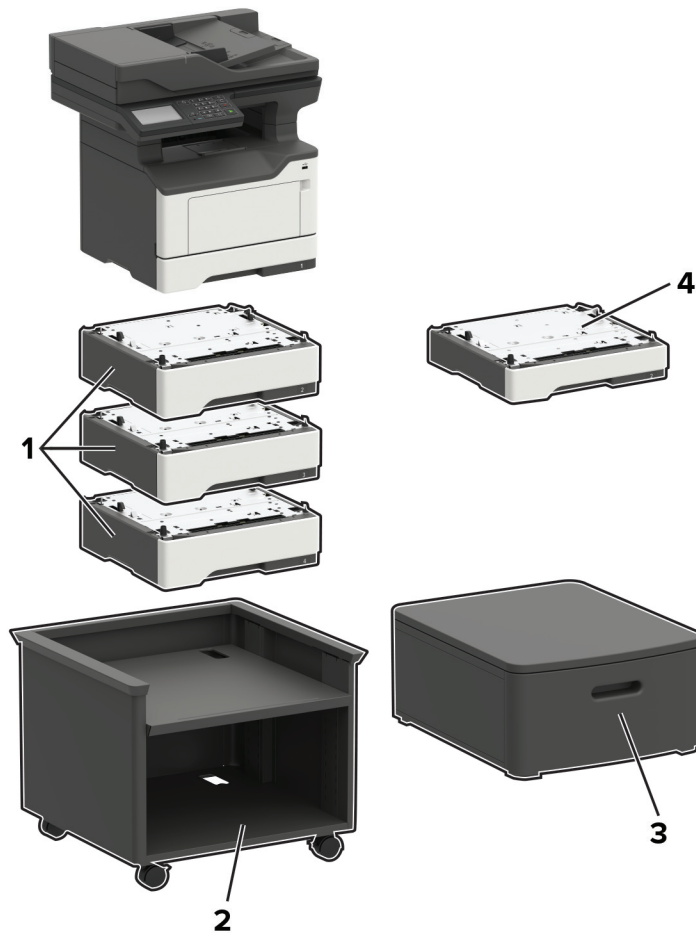
| Opción | Colocación | | | | Número de referencia | Dimensiones (altura, anchura y profundidad) |
|--|-------------------|--------|--|---------------------------------|----------------------|--|
| | Mesa o escritorio | Planta | Soporte de impresora soporte de impresora | Mueble con plataforma giratoria | | |
| 3 Mueble con plataforma giratoria | 1 | 1 | N/A | N/A | 3073173 | 263 x 476 x 600 mm (10,4 x 18,7 x 23,6 pulg.) |
| 4 Bandeja de 250 hojas ^{1,2} | 3 | 3 | 3 | 3 | 36S2910 | 95 x 389 x 374 mm (3,7 x 15,7 x 14,7 pulg.) |

¹ Esta bandeja se puede instalar con otras bandejas opcionales en cualquier orden.

² Solo se puede configurar una bandeja opcional con los modelos B2338, B2442, M1242, MS321 y MS421.

| Modelo de impresora | Dimensiones (altura, anchura y profundidad) |
|--|--|
| B2338, B2442, B2546, M1242, M1246, MS321, MS421, MS521 | 260 x 399 x 374 mm (10,2 x 15,7 x 14,7 pulg.) |
| B2650, M3250, MS621, MS622 | 303 x 399 x 374 mm (11,9 x 15,7 x 14,7 pulg.) |

Lexmark MB2338, MB2442, MB2546, MX321, MX421, MX521, MX522, XM1242, XM1246



Opciones de impresora, configuraciones máximas, números de referencia y dimensiones

| Opción | Colocación | | | | Número de referencia | Dimensiones (altura, anchura y profundidad) |
|--|-------------------|--------|--|---------------------------------|----------------------|--|
| | Mesa o escritorio | Planta | Soporte de impresora soporte de impresora | Mueble con plataforma giratoria | | |
| 1 Bandeja de 550 hojas ^{1,2} | 3 | 3 | 3 | 3 | 36S3110 | 126 x 389 x 374 mm (5 x 15,7 x 14,7 pulg.) |
| 2 Soporte de impresora ajustable | N/A | 1 | N/A | N/A | 35S8502 | 584 x 597 x 597 mm (23 x 23,5 x 23,5 pulg.) |

¹ Esta bandeja se puede instalar con otras bandejas opcionales en cualquier orden.

² Solo se puede configurar una bandeja opcional con los modelos MB2338, MB2442, MX321, MX421 y XM1242.

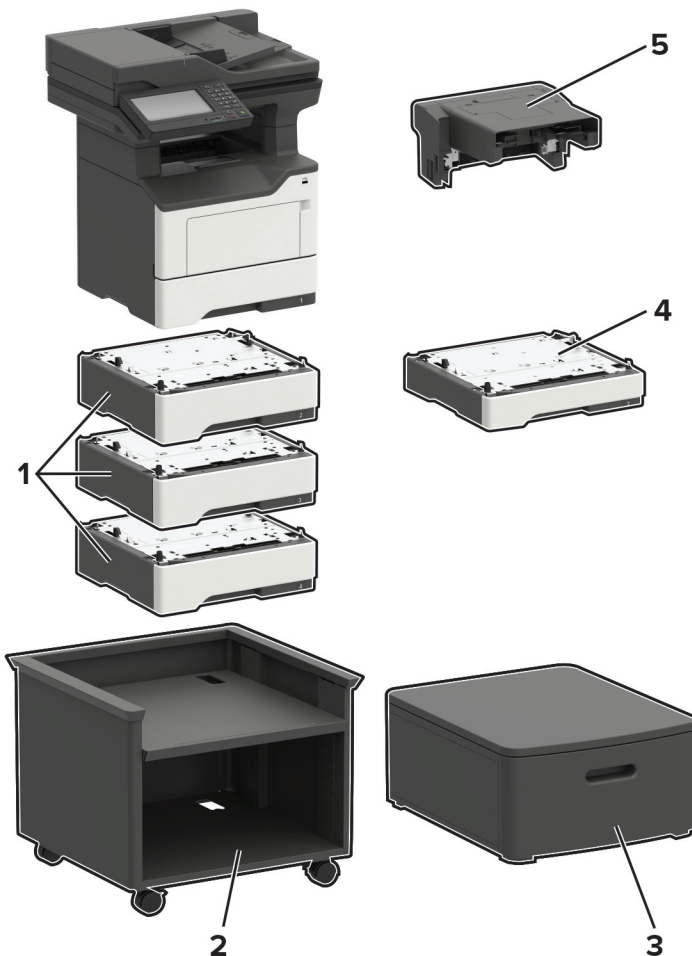
| Opción | Colocación | | | | Número de referencia | Dimensiones (altura, anchura y profundidad) |
|--|-------------------|--------|--|---------------------------------|----------------------|--|
| | Mesa o escritorio | Planta | Soporte de impresora soporte de impresora | Mueble con plataforma giratoria | | |
| 3 Mueble con plataforma giratoria | 1 | 1 | N/A | N/A | 3073173 | 263 x 476 x 600 mm (10,4 x 18,7 x 23,6 pulg.) |
| 4 Bandeja de 250 hojas ^{1,2} | 3 | 3 | 3 | 3 | 36S2910 | 95 x 389 x 374 mm (3,7 x 15,7 x 14,7 pulg.) |

¹ Esta bandeja se puede instalar con otras bandejas opcionales en cualquier orden.

² Solo se puede configurar una bandeja opcional con los modelos MB2338, MB2442, MX321, MX421 y XM1242.

| Modelo de impresora | Dimensiones (altura, anchura y profundidad) |
|--------------------------------------|--|
| MB2338, MB2442, MX321, MX421, XM1242 | 467 x 399 x 429,5 mm (18,4 x 15,7 x 16,9 pulg.) |
| MB2546, MX521, MX522, XM1246 | 477 x 489 x 429,5 mm (18,8 x 19,3 x 16,9 pulg.) |

Lexmark MB2650, MX622, XM3250



| | | Colocación | | | | Número de referencia | Dimensiones (altura, anchura y profundidad) |
|----------|---------------------------------|-------------------|--------|---|---------------------------------|----------------------|---|
| | | Mesa o escritorio | Planta | Soporte de impresora soporte de impresora | Mueble con plataforma giratoria | | |
| 1 | Bandeja de 550 hojas* | 3 | 3 | 3 | 3 | 36S3110 | 126 x 389 x 374 mm (5 x 15,7 x 14,7 pulg.) |
| 2 | Soporte de impresora ajustable | N/A | 1 | N/A | N/A | 35S8502 | 584 x 597 x 597 mm (23 x 23,5 x 23,5 pulg.) |
| 3 | Mueble con plataforma giratoria | 1 | 1 | N/A | N/A | 3073173 | 263 x 476 x 600 mm (10,4 x 18,7 x 23,6 pulg.) |

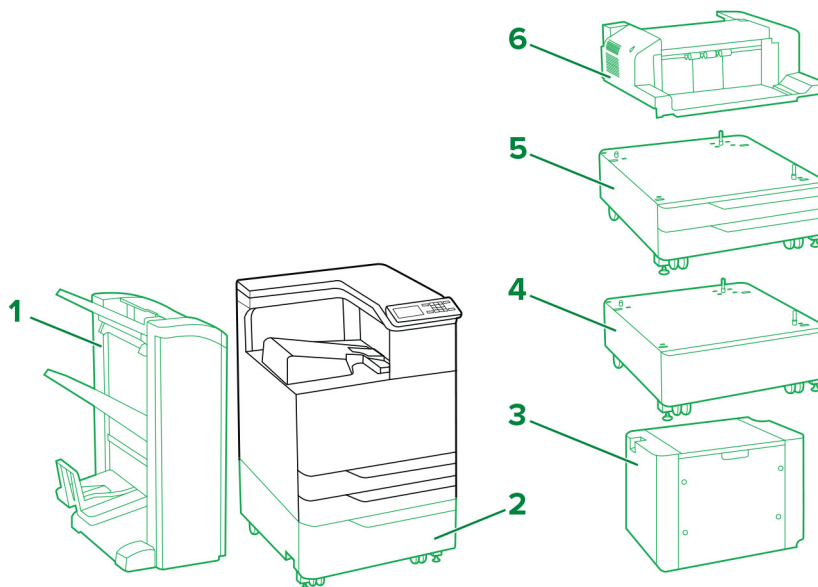
* Esta bandeja se puede instalar con otras bandejas opcionales en cualquier orden.

| | | Colocación | | | | Número de referencia | Dimensiones (altura, anchura y profundidad) |
|----------|-----------------------|-------------------|--------|---|---------------------------------|----------------------|--|
| | | Mesa o escritorio | Planta | Soporte de impresora soporte de impresora | Mueble con plataforma giratoria | | |
| 4 | Bandeja de 250 hojas* | 3 | 3 | 3 | 3 | 36S2910 | 95 x 389 x 374 mm (3,7 x 15,7 x 14,7 pulg.) |
| 5 | Grapadora en línea | 1 | 1 | 1 | 1 | 36S8010 | 195 x 409 x 371 mm (7,7 x 16,1 x 14,6 pulg.) |

* Esta bandeja se puede instalar con otras bandejas opcionales en cualquier orden.

| Modelo de impresora | Dimensiones (altura, anchura y profundidad) |
|---------------------|---|
| Todos los modelos | 545 x 489 x 476,5 mm (21,5 x 19,3 x 18,8 pulg.) |

Lexmark C9235, CS921, CS923, CS927



Leyenda: – Estándar – Opcional

Opciones de impresora, configuraciones máximas, números de referencia y dimensiones

| | Opción | Colocación | | Número de referencia | Dimensiones (altura, anchura y profundidad) |
|----------|--|------------|--------|--|---|
| | | Suelo | Mueble | | |
| 1 | Grapadora y finalizador con perforador ^{1, 2} | 1 | N/A | 26Z0080 (4 orificios) 26Z0081 (3 orificios) | 1065,02 x 641,10 x 658,11 mm (41,93 x 25,24 x 25,91 pulg.) |
| | Clasificador de folletos ^{1, 2} | 1 | N/A | 26Z0082 (4 orificios) 26Z0083 (3 orificios) | 1065,02 x 641,10 x 658,11 mm (41,93 x 25,24 x 25,91 pulg.) |
| 2 | Bandeja de 2500 hojas | 1 | N/A | 32C0051 (Carta) 32C0052 (A4) | 304,04 x 614,93 x 653,03 mm (11,97 x 24,21 x 25,71 pulg.) |
| 3 | Bandeja de 3000 hojas ³ | 1 | N/A | 26Z0088 (Carta) 26Z0089 (A4) | 404,88 x 367,03 x 528,07 mm (15,94 x 14,45 x 20,79 pulg.) |
| 4 | Mueble | 1 | N/A | 32C0053 | 254 x 614,93 x 651,76 mm (10 x 24,21 x 25,66 pulg.) |
| 5 | bandeja de 2 x 500 hojas | 1 | N/A | 32C0050 | 304,04 x 614,93 x 561,09 mm (11,97 x 24,21 x 22,09 pulg.) |
| 6 | Grapadora ⁴ | 1 | 1 | 26Z0084 | 195,07 x 472,95 x 583,95 mm (7,68 x 18,62 x 22,99 pulg.) |

¹ Para instalar esta opción, es necesario colocar la impresora en la parte superior de una bandeja de 2500 hojas, dos bandejas de 500 hojas o un mueble.

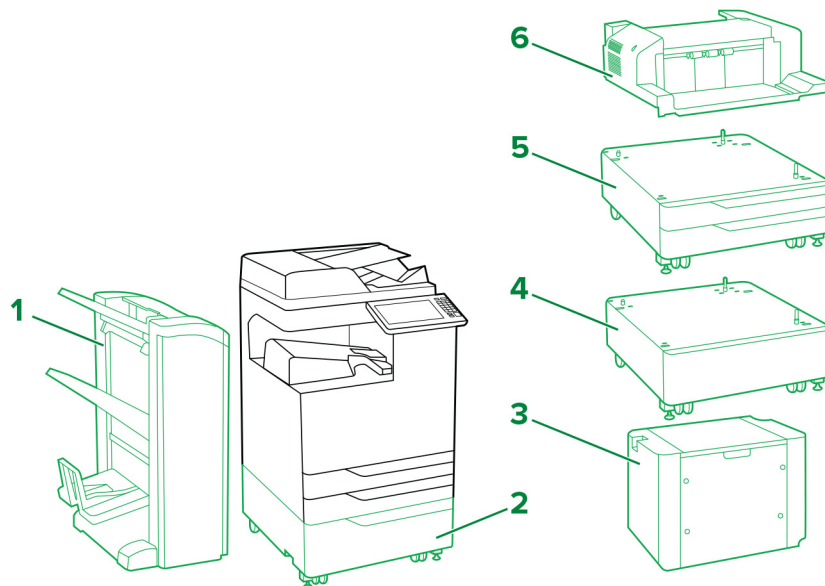
² Esta opción incluye una unidad de transporte de papel horizontal.

³ La bandeja de 3000 hojas requiere el uso de una bandeja de 2500 hojas o dos bandejas de 500 hojas.

⁴ El finalizador con grapado no se puede utilizar si tiene instalado otro dispositivo de acabado.

| Modelo de impresora | Dimensiones (altura, anchura y profundidad) |
|---------------------|--|
| C9235, CS921, CS927 | 780 x 615 x 740 mm (30,7 x 24,2 x 29,1 pulg.) |
| CS923 | 780 x 615 x 770 mm (30,7 x 24,2 x 30,3 pulg.) |

Lexmark CX921, CX922, CX923, CX924, CX927, XC9235, XC9245, XC9255, XC9265



Leyenda: – Estándar – Opcional

Opciones de impresora, configuraciones máximas, números de referencia y dimensiones

| | Opción | Colocación | | Número de referencia | Dimensiones (altura, anchura y profundidad) |
|----------|---|------------|--------|---|---|
| | | Suelo | Mueble | | |
| 1 | Grapadora y perforador ^{1,2} | 1 | N/A | 26Z0080 (de 4 orificios) 26Z0081 (3 orificios) | 1065,02 x 641,10 x 658,11 mm (41,93 x 25,24 x 25,91 pulg.) |
| | Clasificador de folletos ^{1,2} | 1 | N/A | 26Z0082 (4 orificios) 26Z0083 (3 orificios) | 1065,02 x 641,10 x 658,11 mm (41,93 x 25,24 x 25,91 pulg.) |
| 2 | Bandeja de 2500 hojas | 1 | N/A | 32C0051 (carta) 32C0052 (A4) | 304,04 x 614,93 x 561,09 mm (11,97 x 24,21 x 25,71 pulg.) |
| 3 | Bandeja de 3000 hojas ³ | 1 | N/A | 26Z0088 (carta) 26Z0089 (A4) | 404,88 x 367,03 x 528,07 mm (15,94 x 14,45 x 20,79 pulg.) |
| 4 | Mueble | 1 | N/A | 32C0053 | 254 x 614,93 x 651,76 mm (10 x 24,21 x 25,66 pulg.) |
| 5 | bandeja de 2 x 500 hojas | 1 | N/A | 32C0050 | 304,04 x 614,93 x 561,09 mm (11,97 x 24,21 x 22,09 pulg.) |
| 6 | Grapadora ⁴ | 1 | 1 | 26Z0084 | 195,07 x 472,95 x 583,95 mm (7,68 x 18,62 x 22,99 pulg.) |

¹ Para instalar esta opción es necesario colocar la impresora en la parte superior de una bandeja de 2500 hojas, dos bandejas de 500 hojas o un mueble.

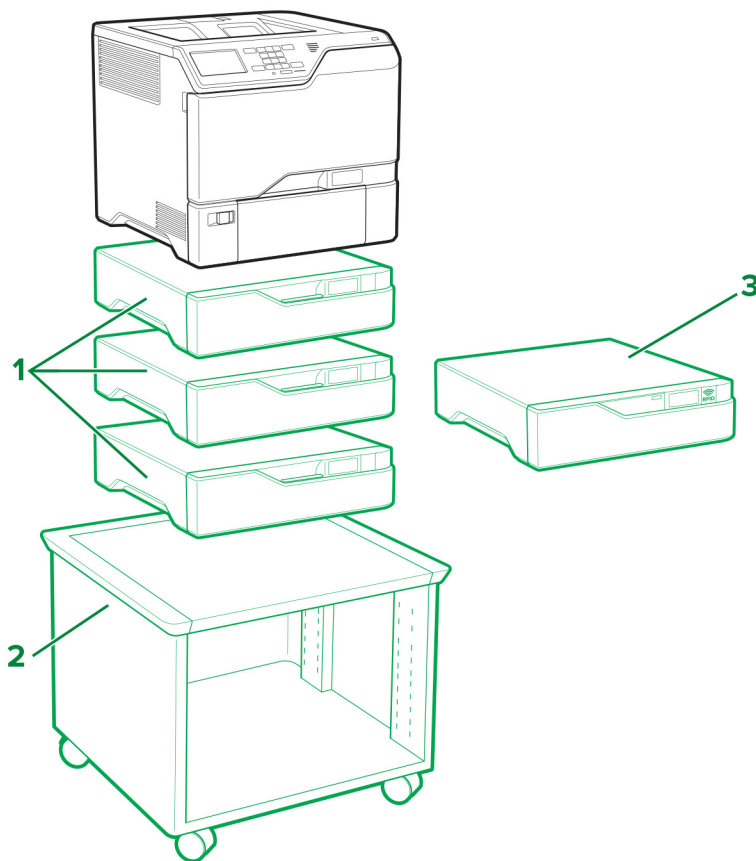
² Esta opción incluye una unidad de transporte de papel horizontal.

³ La bandeja de 3000 hojas requiere el uso de una bandeja de 2500 hojas o de dos bandejas de 500 hojas.

⁴ El finalizador con grapado no se puede utilizar si tiene instalado otro dispositivo de acabado.

| Modelo de impresora | Dimensiones (altura, anchura y profundidad) |
|--|---|
| CX921, XC9235 | 921 x 615 x 762 mm (36,3 x 24,2 x 30 pulg.) |
| CX922, XC9245 | 921 x 615 x 696 mm (36,3 x 24,2 x 27,4 pulg.) |
| CX923de, CX924de, XC9255, XC9265 | 921 x 615 x 792 mm (36,3 x 24,2 x 31,2 pulg.) |
| CX923dte, CX923dxe, CX924dte, CX924dxe | 1225 x 615 x 792 mm (48,2 x 24,2 x 31,2 pulg.) |

Lexmark C4150, CS720, CS725, CS727, CS728



Leyenda: – Estándar – Opcional

Opciones de impresora, configuraciones máximas, números de referencia y dimensiones

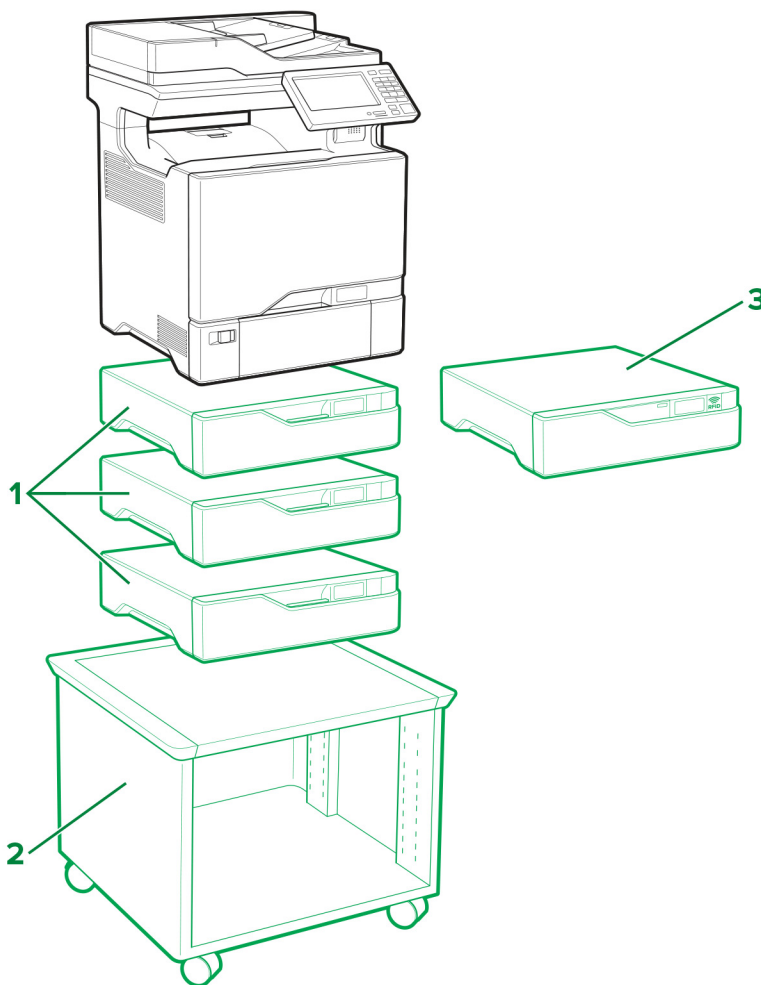
| | Opción | Colocación | | | Número de referencia | Dimensiones (altura, anchura y profundidad) |
|---|---|-------------------|-------|--------------------------------|------------------------------|---|
| | | Mesa o escritorio | Suelo | Soporte de impresora ajustable | | |
| 1 | Bandeja de 550 hojas | 3 | 3 | 3 | 40C2100 | 119 x 463 x 483 mm (4,7 x 18,23 x 19 pulg.) |
| 2 | Soporte de impresora ajustable ¹ | N/A | 1 | N/A | 40C2300 | 521 x 653 x 625 mm (20,5 x 25,7 x 24,6 pulg.) |
| 3 | Opción RFID ² | 1 | 1 | 1 | 40C0745 (NA) 40C0747 (UE) | 119 x 463 x 483 mm (4,7 x 18,23 x 19 pulg.) |

¹ Para obtener más información sobre las configuraciones compatibles, consulte [“Soporte de impresora ajustable 40C2300” en la página 96.](#)

² Instale la opción RFID en la parte superior de una bandeja opcional. Puede utilizar un máximo de dos bandejas opcionales.

| Modelo de impresora | Dimensiones (altura, anchura y profundidad) |
|---|--|
| C4150, CS720de, CS725de, CS727de, CS728de | 417 x 475 x 499 mm (16,4 x 18,7 x 19,6 pulg.) |
| CS720dte, CS725dte | 536 x 475 x 495 mm (21,1 x 18,7 x 19,4 pulg.) |

Lexmark CX725, CX727, XC4140, XC4143, XC4150, XC4153



Leyenda: – Estándar – Opcional

Opciones de impresora, configuraciones máximas, números de referencia y dimensiones

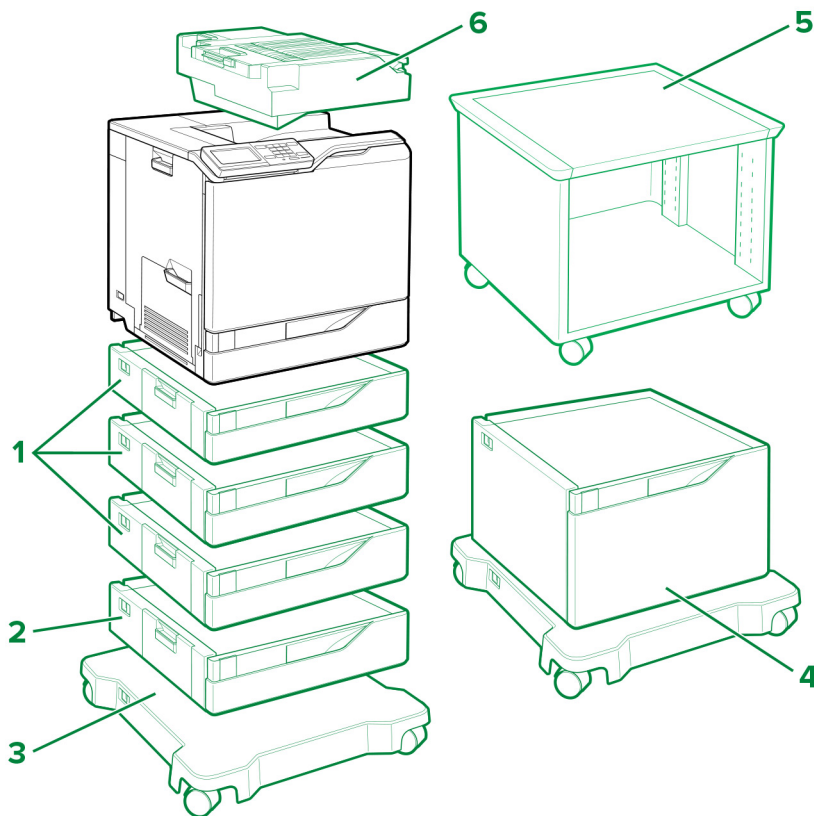
| | Opción | Colocación | | | Número de referencia | Dimensiones (altura, anchura y profundidad) |
|----------|---|-------------------|-------|--------------------------------|------------------------------|--|
| | | Mesa o escritorio | Suelo | Soporte de impresora ajustable | | |
| 1 | Bandeja de 550 hojas | 3 | 3 | 3 | 40C2100 | 119 x 463 x 483 mm (4,7 x 18,23 x 19 pulg.) |
| 2 | Soporte de impresora ajustable ¹ | N/A | 1 | N/A | 40C2300 | 521 x 653 x 625 mm (20,5 x 25,7 x 24,6 pulg.) |
| 3 | Opción RFID ² | 1 | 1 | 1 | 40C0745 (NA) 40C0747 (UE) | 119 x 463 x 483 mm (4,7 x 18,23 x 19 pulg.) |

¹ Para obtener más información sobre las configuraciones compatibles, consulte [“Soporte de impresora ajustable 40C2300” en la página 96](#).

² Instale la opción RFID en la parte superior de una bandeja opcional. Puede utilizar un máximo de dos bandejas opcionales.

| Modelo de impresora | Dimensiones (altura, anchura y profundidad) |
|--------------------------------------|--|
| CX725de/dhe, CX727de, XC4150, XC4153 | 648 x 505 x 533 mm (25,5 x 19,9 x 21 pulg.) |
| CX725dthe, XC4140, XC4143 | 767 x 505 x 533 mm (30,2 x 19,9 x 21 pulg.) |

Lexmark C6160, CS820, CS827



Leyenda: – Estándar – Opcional

Opciones de impresora, configuraciones máximas, números de referencia y dimensiones

| | Opción | Colocación | | | | Número de referencia | Dimensiones (altura, anchura y profundidad) |
|---|--------------------------------|-------------------|-------|----------------|--|----------------------|---|
| | | Mesa o escritorio | Suelo | Base de ruedas | Soporte de impresora soporte de impresora | | |
| 1 | Bandeja de 550 hojas | 4 | 4 | 4 | 1 | 21K0567 | 120 x 558,8 x 522,4 mm (4,7 x 22,0 x 20,6 pulg.) |
| 2 | Bandeja de sobres ¹ | 1 | 1 | 1 | N/A | 21K0787 | 120 x 558,8 x 522,4 mm (4,7 x 22,0 x 20,6 pulg.) |

¹ Esta opción debe instalarse como bandeja 3 en la configuración.

² Utilice un máximo de tres bandejas opcionales de 550 hojas al instalar la bandeja de 2.200 hojas. Coloque la bandeja de 2.200 hojas en la parte inferior de la configuración.

³ Para obtener más información sobre las configuraciones compatibles, consulte [“Soporte de impresora ajustable 40C2300” en la página 96.](#)

| | Opción | Colocación | | | | Número de referencia | Dimensiones (altura, anchura y profundidad) |
|----------|---|-------------------|-------|----------------|---|----------------------|---|
| | | Mesa o escritorio | Suelo | Base de ruedas | Soporte de impresora soporte de impresora | | |
| 3 | Base con ruedas | N/A | 1 | N/A | N/A | 21K2501 | 108,5 x 662 x 658 mm (4,27 x 26,1 x 25,9 pulg.) |
| 4 | Bandeja de 2200 hojas ² | 1 | 1 | 1 | N/A | 21K0237 | 359 x 558,8 x 522,4 mm (14,13 x 22,0 x 20,6 pulg.) |
| 5 | Soporte de impresora ajustable ³ | N/A | 1 | N/A | N/A | 40C2300 | 521 x 653 x 625 mm (20,5 x 25,7 x 24,6 pulg.) |
| 6 | Finalizador con grapado | 1 | 1 | 1 | 1 | 42K2000 | 140,2 x 530 x 475,4 mm (5,5 x 20,9 x 18,7 pulg.) |

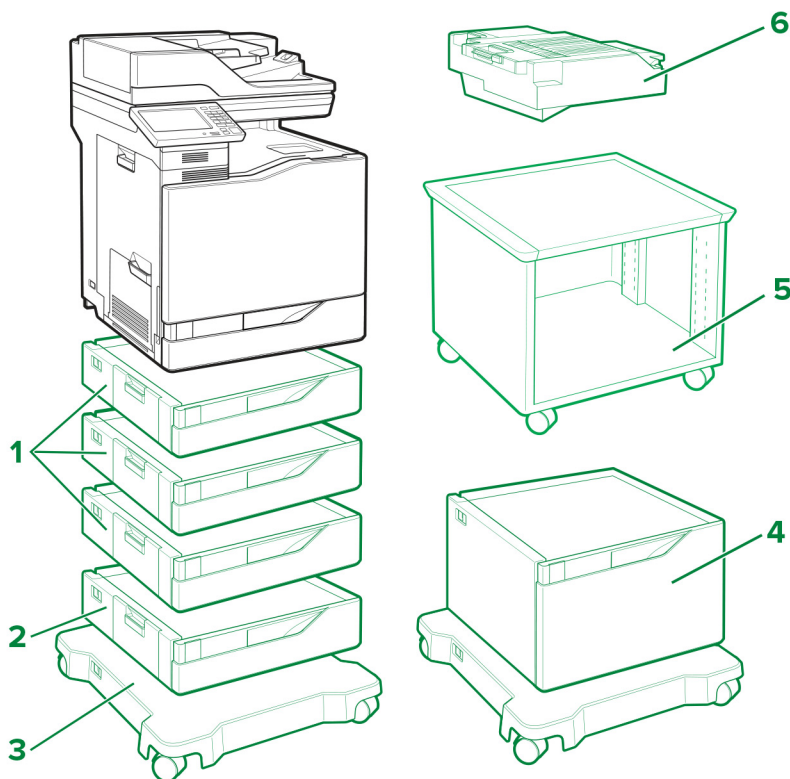
¹ Esta opción debe instalarse como bandeja 3 en la configuración.

² Utilice un máximo de tres bandejas opcionales de 550 hojas al instalar la bandeja de 2.200 hojas. Coloque la bandeja de 2.200 hojas en la parte inferior de la configuración.

³ Para obtener más información sobre las configuraciones compatibles, consulte ["Soporte de impresora ajustable 40C2300" en la página 96.](#)

| Modelo de impresora | Dimensiones (altura, anchura y profundidad) |
|-------------------------|--|
| C6160, CS820de, CS827de | 535,94 x 558,8 x 522,4 mm (21,12 x 22 x 20,6 pulg.) |
| CS820dte | 655 x 558,8 x 522,4 mm (25,8 x 22 x 20,6 pulg.) |
| CS820dtfe | 690 x 646 x 522,4 mm (27,17 x 25,43 x 20,6 pulg.) |

Lexmark CX820, CX827, XC6152, XC6153



Leyenda: – Estándar – Opcional

Opciones de impresora, configuraciones máximas, números de referencia y dimensiones

| Opción | | Colocación | | | | Número de referencia | Dimensiones (altura, anchura y profundidad) |
|--------|--------------------------------|-------------------|-------|----------------|--|----------------------|--|
| | | Mesa o escritorio | Suelo | Base de ruedas | Soporte de impresora soporte de impresora | | |
| 1 | Bandeja de 550 hojas | 4 | 4 | 4 | 1 | 21K0567 | 120 x 558,8 x 522,4 mm (4,7 x 22,0 x 20,6 pulg.) |
| 2 | Bandeja de sobres ¹ | 1 | 1 | 1 | N/A | 21K0787 | 120 x 558,8 x 522,4 mm (4,7 x 22,0 x 20,6 pulg.) |

¹ Esta opción debe instalarse como bandeja 3 en la configuración.

² Utilice un máximo de tres bandejas opcionales de 550 hojas al instalar la bandeja de 2.200 hojas. Coloque la bandeja de 2.200 hojas en la parte inferior de la configuración.

³ Para obtener más información sobre las configuraciones compatibles, consulte ["Soporte de impresora ajustable 40C2300" en la página 96.](#)

| | Opción | Colocación | | | | Número de referencia | Dimensiones (altura, anchura y profundidad) |
|----------|---|-------------------|-------|----------------|---|----------------------|---|
| | | Mesa o escritorio | Suelo | Base de ruedas | Soporte de impresora soporte de impresora | | |
| 3 | Base con ruedas | N/A | 1 | N/A | N/A | 21K2501 | 108,5 x 662 x 658 mm (4,27 x 26,1 x 25,9 pulg.) |
| 4 | Bandeja de 2200 hojas ² | 1 | 1 | 1 | N/A | 21K0237 | 359 x 558,8 x 522,4 mm (14,13 x 22,0 x 20,6 pulg.) |
| 5 | Soporte de impresora ajustable ³ | N/A | 1 | N/A | N/A | 40C2300 | 521 x 653 x 625 mm (20,5 x 25,7 x 24,6 pulg.) |
| 6 | Finalizador con grapado | 1 | 1 | 1 | 1 | 42K2000 | 140,2 x 530 x 475,4 mm (5,5 x 20,9 x 18,7 pulg.) |

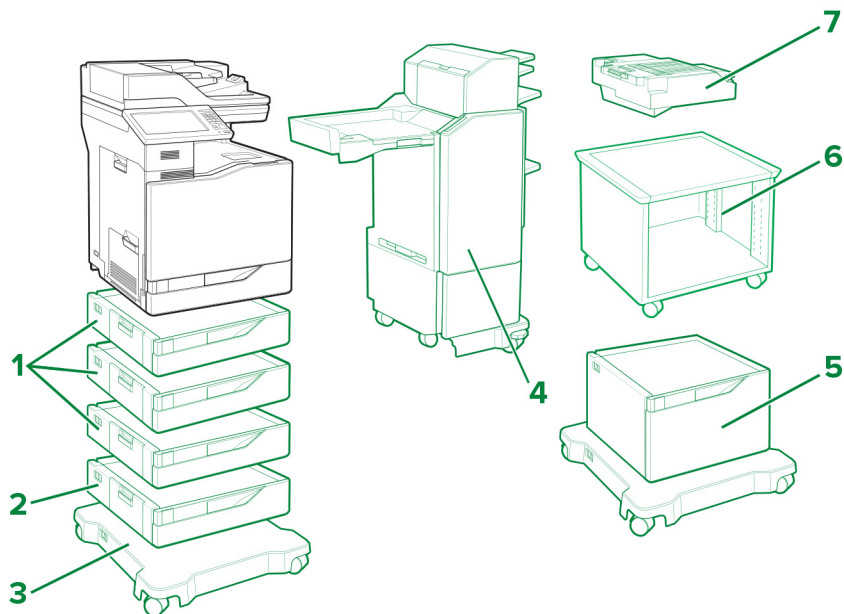
¹ Esta opción debe instalarse como bandeja 3 en la configuración.

² Utilice un máximo de tres bandejas opcionales de 550 hojas al instalar la bandeja de 2.200 hojas. Coloque la bandeja de 2.200 hojas en la parte inferior de la configuración.

³ Para obtener más información sobre las configuraciones compatibles, consulte [“Soporte de impresora ajustable 40C2300” en la página 96.](#)

| Modelo de impresora | Dimensiones (altura, anchura y profundidad) |
|--------------------------------------|---|
| CX820de, CX827de, XC6152de, XC6153de | 762,6 x 558,8 x 588 mm (30 x 22 x 23,15 pulg.) |
| CX820dtfe, XC6152dtfe, XC6153dtfe | 1137 x 662 x 658 mm (44,8 x 26,1 x 25,9 pulg.) |

Lexmark CX825, CX860, XC8155, XC8160, XC8163



Leyenda: – Estándar – Opcional

Opciones de impresora, configuraciones máximas, números de referencia y dimensiones

| | Opción | Colocación | | | | Número de referencia | Dimensiones (altura, anchura y profundidad) |
|----------|--------------------------------|-------------------|-------|----------------|--|----------------------|--|
| | | Mesa o escritorio | Suelo | Base de ruedas | Soporte de impresora soporte de impresora | | |
| 1 | Bandeja de 550 hojas | 4 | 4 | 4 | 1 | 21K0567 | 120 x 558,8 x 522,4 mm (4,7 x 22,0 x 20,6 pulg.) |
| 2 | Bandeja de sobres ¹ | 1 | 1 | 1 | N/A | 21K0787 | 120 x 558,8 x 522,4 mm (4,7 x 22,0 x 20,6 pulg.) |
| 3 | Base con ruedas | N/A | 1 | N/A | N/A | 21K2501 | 108,5 x 662 x 658 mm (4,27 x 26,1 x 25,9 pulg.) |

¹ Esta opción debe instalarse como bandeja 3 en la configuración.

² Para instalar la grapadora y el perforador multiposición (configuración corta) es necesario colocar la impresora encima de dos bandejas opcionales de 550 hojas y de la base con ruedas.

³ Para instalar la grapadora y el perforador multiposición (configuración alta) es necesario colocar la impresora encima de tres bandejas opcionales de 550 hojas y de la base con ruedas, o bien, encima de la bandeja opcional de 2.200 hojas y de la base con ruedas.

⁴ Utilice un máximo de tres bandejas opcionales de 550 hojas al instalar la bandeja de 2.200 hojas. Coloque la bandeja de 2.200 hojas en la parte inferior de la configuración.

⁵ Para obtener más información sobre las configuraciones compatibles, consulte [“Soporte de impresora ajustable 40C2300” en la página 96.](#)

| | Opción | Colocación | | | | Número de referencia | Dimensiones (altura, anchura y profundidad) |
|----------|---|-------------------|-------|----------------|---|----------------------|---|
| | | Mesa o escritorio | Suelo | Base de ruedas | Soporte de impresora soporte de impresora | | |
| 4 | Grapadora y perforador multiposición (configuración corta) ² | N/A | N/A | 1 | N/A | 42K1267 42K1268 | 1156 x 621 x 574 mm (45,5 x 24,4 x 22,6 pulg.) |
| | Grapadora y perforador multiposición (configuración alta) ³ | N/A | N/A | 1 | N/A | 42K1597 42K1598 | 1276 x 621 x 574 mm (50,2 x 24,5 x 22,6 pulg.) |
| 5 | Bandeja de 2200 hojas ⁴ | 1 | 1 | 1 | N/A | 21K0237 | 359 x 558,8 x 522,4 mm (14,13 x 22,0 x 20,6 pulg.) |
| 6 | Soporte de impresora ajustable ⁵ | N/A | 1 | N/A | N/A | 40C2300 | 521 x 653 x 625 mm (20,5 x 25,7 x 24,6 pulg.) |
| 7 | Finalizador con grapado | 1 | 1 | 1 | 1 | 42K2300 | 159,3 x 543,8 x 475,4 mm (6,3 x 21,4 x 18,7 pulg.) |

¹ Esta opción debe instalarse como bandeja 3 en la configuración.

² Para instalar la grapadora y el perforador multiposición (configuración corta) es necesario colocar la impresora encima de dos bandejas opcionales de 550 hojas y de la base con ruedas.

³ Para instalar la grapadora y el perforador multiposición (configuración alta) es necesario colocar la impresora encima de tres bandejas opcionales de 550 hojas y de la base con ruedas, o bien, encima de la bandeja opcional de 2.200 hojas y de la base con ruedas.

⁴ Utilice un máximo de tres bandejas opcionales de 550 hojas al instalar la bandeja de 2.200 hojas. Coloque la bandeja de 2.200 hojas en la parte inferior de la configuración.

⁵ Para obtener más información sobre las configuraciones compatibles, consulte ["Soporte de impresora ajustable 40C2300" en la página 96.](#)

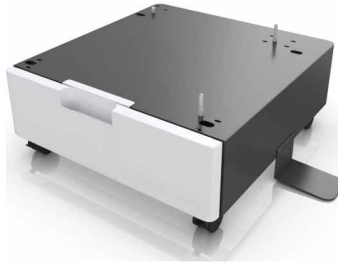
| Modelo de impresora | Dimensiones (altura, anchura y profundidad) |
|--------------------------------|---|
| CX825de, XC8155de | 812,8 x 558,8 x 588 mm (32 x 22 x 23,15 pulg.) |
| CX825dte, XC8155dte | 1162 x 662 x 658 mm (45,8 x 26,1 x 25,9 pulg.) |
| CX825dtfe | 1162 x 662 x 658 mm (45,8 x 26,1 x 25,9 pulg.) |
| CX860de, XC8160de, XC8163de | 812,8 x 558,8 x 588 mm (32 x 22 x 23,15 pulg.) |
| CX860dte, XC8160dte, XC8163dte | 1162 x 662 x 658 mm (45,8 x 26,1 x 25,9 pulg.) |
| CX860dtfe | 1162 x 662 x 658 mm (45,8 x 26,1 x 25,9 pulg.) |

Lexmark series MS911 y MX910

La impresora con bandejas opcionales y grapadora:



Mueble 26Z0094:



Modelos de impresora admitidos: MS911de, MX910de, MX911dte y MX912dxe

Opciones de entrada

| Colocación | Bandeja de 2 x 500 hojas ² | Bandeja de 2500 hojas | Bandeja de 3000 hojas ³ | Grapadora Staple ^{4,5} | Grapadora, perforador | Clasificador de folletos |
|---------------------|---------------------------------------|-----------------------|------------------------------------|---------------------------------|-----------------------|--------------------------|
| Suelo | ✓ | | | | | |
| | ✓ | | ✓ | | | |
| | ✓ | | ✓ | ✓ | | |
| | ✓ | | ✓ | | ✓ | |
| | ✓ | | ✓ | | | ✓ |
| | ✓ | | | ✓ | | |
| | ✓ | | | | ✓ | |
| | ✓ | | | | | ✓ |
| | | ✓ | | | | |
| | | ✓ | ✓ | | | |
| | | ✓ | ✓ | ✓ | | |
| | | ✓ | ✓ | | ✓ | |
| | | ✓ | ✓ | | | ✓ |
| | | ✓ | | ✓ | | |
| | | ✓ | | | ✓ | |
| | | ✓ | | | | ✓ |
| Mueble ¹ | | | ✓ | | | |
| | | | ✓ | ✓ | | |
| | | | ✓ | | ✓ | |
| | | | ✓ | | | ✓ |
| | | | | ✓ | | |
| | | | | | ✓ | |
| | | | | | | ✓ |

¹ El mueble es compatible incluso si no hay ningún otro hardware opcional está instalado.

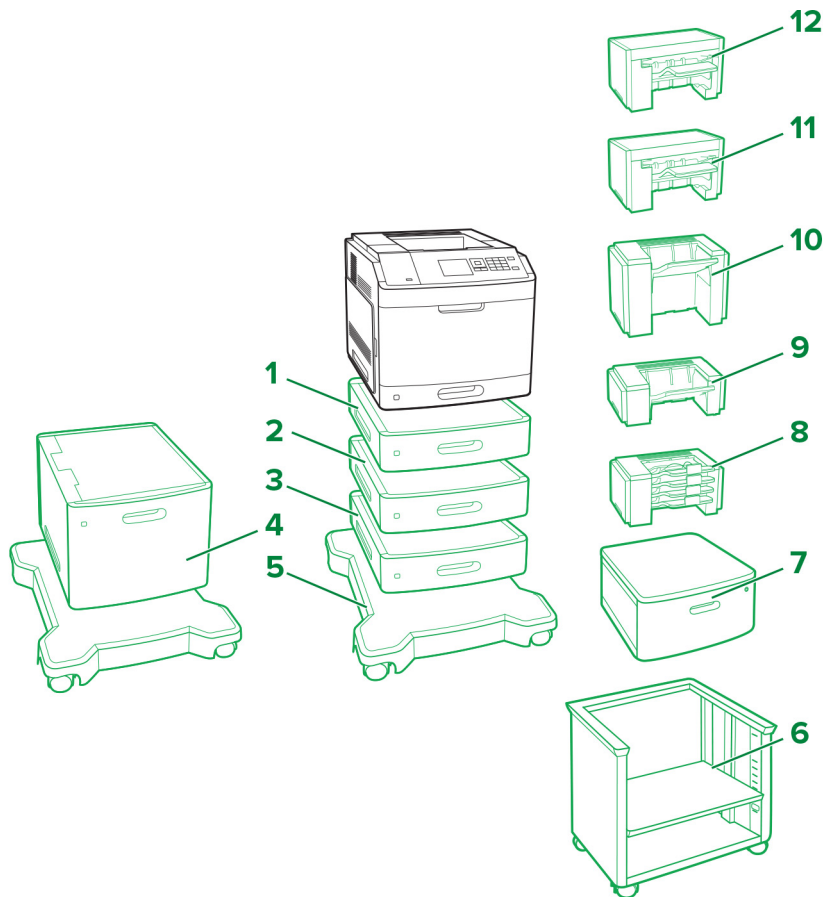
² La bandeja de 2 x 500 hojas no se puede utilizar con la bandeja de 2500 hojas.

³ La bandeja de 3000 hojas solo se admite si hay instalado una bandeja de 2 x 500 o 2500 hojas o un mueble.

⁴ La grapadora no se puede utilizar si hay otro clasificador instalado.

⁵ La grapadora no es compatible con MX912dxe.

Lexmark M5155, M5163, M5170, MS710, MS711, MS810, MS811, MS812, MS817, MS818



Leyenda: – Estándar – Opcional

| Opción | Número de referencia | Dimensiones (altura, anchura y profundidad) |
|--------|---------------------------------|---|
| 1 | Bandeja de 250 hojas | 78,74 x 421,64 x 510,54 mm |
| | Bandeja bloqueable de 250 hojas | (3,1 x 16,6 x 20,1 pulg.) |
| 2 | Bandeja de 550 hojas | 109,22 x 421,64 x 510,54 mm |
| | Bandeja bloqueable de 550 hojas | (4,3 x 16,6 x 20,1 pulg.) |
| 3 | Separador | 109,22 x 421,64 x 510,54 mm (4,3 x 16,6 x 20,1 pulg.) |
| 4 | Bandeja de 2100 hojas | 350,52 x 421,64 x 510,54 mm (13,8 x 16,6 x 20,1 pulg.) |
| 5 | Base con ruedas | 106,68 x 594,36 x 693,42 mm (4,2 x 23,4 x 27,3 pulg.) |

| | Opción | Número de referencia | Dimensiones (altura, anchura y profundidad) |
|-----------|--|----------------------|---|
| 6 | Soporte de impresora ajustable | 40C2300 | 520,7 x 652,78 x 624,84 mm (20,5 x 25,7 x 24,6 pulg.) |
| 7 | Mueble con plataforma giratoria | 3073173 | 263 x 476 x 600 mm (10,4 x 18,7 x 23,6 pulg.) |
| 8 | Buzón de 4 bandejas | 40G0852 | 271,78 x 421,64 x 383,54 mm (10,7 x 16,6 x 15,1 pulg.) |
| 9 | Unidad de salida | 40G0851 | 165,1 x 421,64 x 381 mm (6,5 x 16,6 x 15 pulg.) |
| 10 | Unidad de salida de alta capacidad | 40G0853 | 309,88 x 421,64 x 335,28 mm (12,2 x 16,6 x 13,2 pulg.) |
| 11 | Finalizador con perforador y grapadora | 40G0849 | 246,38 x 434,34 x 513,08 mm (9,7 x 18,2 x 20,2 pulg.) |
| 12 | Finalizador con grapado | 40G0850 | 246,38 x 434,34 x 414,02 mm (9,7 x 17,1 x 16,3 pulg.) |

Opciones de entrada de impresora, configuraciones máximas y colocación

| Opción | Colocación | | | | |
|---|-------------------|---------------------------------|--------------------|--------------------------------|---|
| | Mesa o escritorio | Mueble con plataforma giratoria | Suelo ³ | Base de ruedas ^{4, 6} | Soporte de impresora ajustable ⁴ |
| Bandeja de 250 hojas ^{1, 2, 3, 4} | 4 | 4 | 2 | 4 | 4 |
| Bandeja bloqueable de 250 hojas ^{1, 2, 3, 4} | | | | | |
| Bandeja de 550 hojas ^{1, 2, 3, 4} | | | 1 | 3 | 3 |
| Bandeja bloqueable de 550 hojas ^{1, 2, 3, 4} | | | | | |
| Separador ⁵ | | | | | |
| Bandeja de 2100 hojas ^{2, 6} | N/A | N/A | N/A | 1 | N/A |
| Base con ruedas ⁴ | N/A | N/A | 1 | N/A | N/A |
| Soporte de impresora ajustable ^{4, 7} | N/A | N/A | 1 | N/A | N/A |
| Mueble con plataforma giratoria | 1 | N/A | 1 | N/A | N/A |

¹ Se puede instalar con otras bandejas opcionales en cualquier orden, excepto la bandeja de 2100 hojas.

² Al instalar la bandeja de 2100 hojas, solo se puede utilizar una bandeja opcional de 250 o 550 hojas. Coloque la bandeja de 2100 hojas en la parte inferior de la configuración.

³ Al colocar la configuración en el suelo, solo se puede utilizar una bandeja opcional de 250 hojas con una bandeja de 550 hojas o un separador opcional.

⁴ Al colocar la configuración en la base de ruedas o el soporte de impresora ajustable, siga estas instrucciones de configuración máxima. Si utiliza tres bandejas de 550 hojas o separadores opcionales, no se puede usar una bandeja opcional de 250 hojas. Si utiliza dos bandejas de 550 hojas o separadores opcionales, solo se puede usar una bandeja de 250 hojas. Si utiliza una bandeja de 550 hojas o un separador, se pueden usar hasta tres bandejas de 250 hojas.

⁵ Para utilizar un separador, instálelo primero y, a continuación, coloque cualquier bandeja opcional encima. No coloque el separador con bandejas de 2.100 hojas.

⁶ La bandeja de 2.100 hojas requiere el uso de una base con ruedas.

⁷ Para obtener más información sobre las configuraciones compatibles, consulte [“Soporte de impresora ajustable 40C2300” en la página 96.](#)

Opciones de salida de impresora, configuraciones máximas y colocación

| Opción | Colocación | | | | |
|---|-------------------|---------------------------------|--------|----------------|---|
| | Mesa o escritorio | Mueble con plataforma giratoria | Planta | Base de ruedas | Soporte de impresora soporte de impresora |
| Buzón de 4 bandejas ^{1,4} | 3 | 3 | 3 | 3 | 3 |
| Dispositivo de salida ^{1,2,4} | | | | | |
| Unidad de salida de alta capacidad ^{2,3} | 1 | 1 | 1 | 1 | 1 |
| Grapadora ⁵ | 1 | 1 | 1 | 1 | 1 |
| Grapadora y perforador ⁶ | 1 | 1 | 1 | 1 | 1 |

¹ El buzón de 4 bandejas y los dispositivos de salida pueden instalarse en cualquier orden.

² Encima de la unidad de salida de alta capacidad solo se puede colocar un único dispositivo de salida.

³ No se puede instalar otra opción de salida debajo de la unidad de salida de alta capacidad.

⁴ Si se utiliza con una grapadora, coloque esta opción debajo.

⁵ La grapadora debe estar siempre en la parte superior de la configuración. Se puede instalar un dispositivo de salida o un buzón de 4 bandejas adicional debajo.

⁶ No utilice la grapadora ni el perforador con otras opciones de salida.

**Máxima
máxima en suelo**



**Máxima
máxima
configuración**



**Máxima
mueble con plataforma giratoria
configuración**



**Máxima
máxima
soporte de impresora
configuración**



**Máxima
base con ruedas
configuración**



**Máxima
Buzón de 4 bandejas
configuración**



**Máxima
máxima
de unidad de salida
configuración**



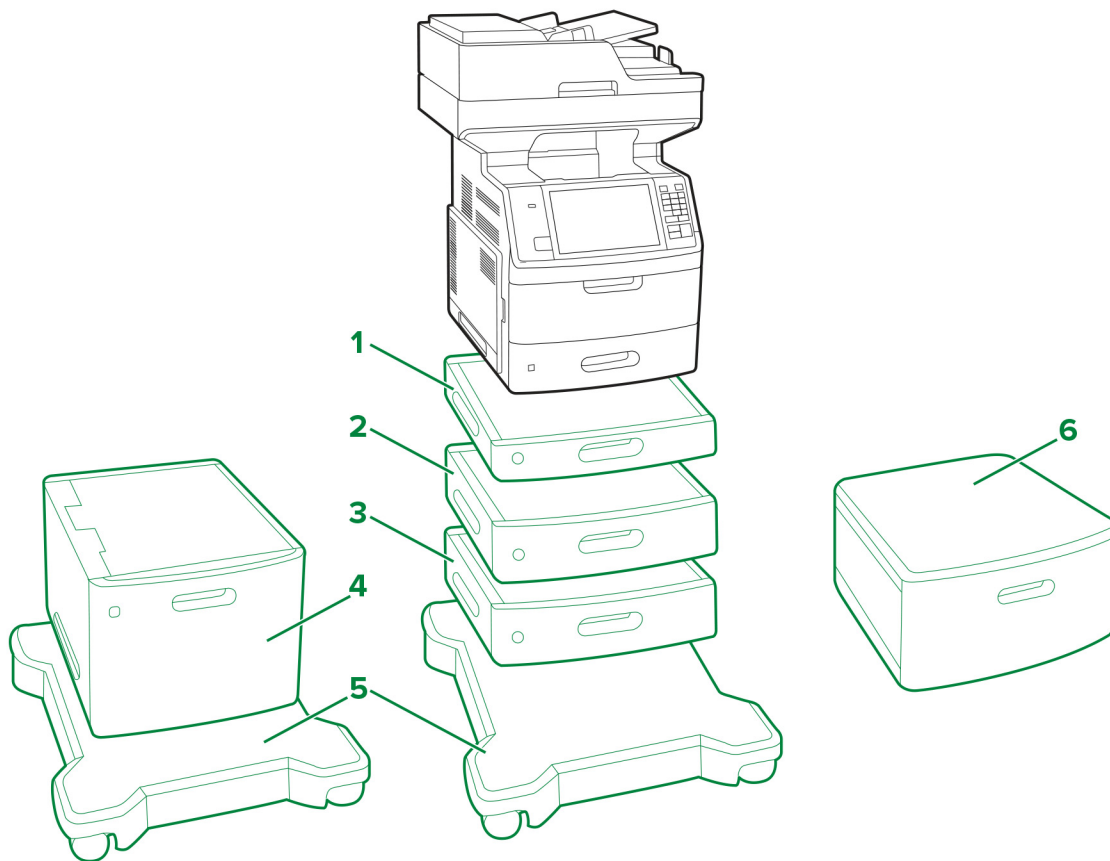
**Configuración
máxima
clasificador
configuración**



**Máxima
finalizador con grapado
configuración**



Lexmark MX710, MX711, MX717, MX718, XM5163, XM5170



Leyenda: – Estándar – Opcional

| | Opción | Colocación | | | | Número de referencia | Dimensiones (altura, anchura y profundidad) | | | | |
|----------|--|-------------------|---------------------------------|--------------------|-----------------------------|----------------------|--|---------|---|---------|--|
| | | Mesa o escritorio | Mueble con plataforma giratoria | Suelo ³ | Base de ruedas ⁴ | | | | | | |
| 1 | Bandeja de 250 hojas ^{1,2,3,4} | 4 | 4 | 2 | 4 | 40G0800 | 78,74 x 421,64 x 510,54 mm (3,1 x 16,6 x 20,1 pulg.) | | | | |
| | 40G0820 | | | | | | | | | | |
| 2 | Bandeja bloqueable de 550 hojas ^{1,2,3,4} | | | 4 | 4 | 1 | 3 | 40G0802 | 109,22 x 421,64 x 510,54 mm (4,3 x 16,6 x 20,1 pulg.) | | |
| | 40G0822 | | | | | | | | | | |
| 3 | Separador ⁵ | 4 | 4 | | | 1 | 3 | 40G0854 | 109,22 x 421,64 x 510,54 mm (4,3 x 16,6 x 20,1 pulg.) | | |
| 4 | Bandeja de 2100 hojas ^{2,6} | | | N/A | N/A | | | N/A | 1 | 40G0804 | 350,52 x 421,64 x 510,54 mm (13,8 x 16,6 x 20,1 pulg.) |
| 5 | Base con ruedas ⁴ | | | N/A | N/A | | | 1 | N/A | 40G0855 | 106,68 x 594,36 x 693,42 mm (4,2 x 23,4 x 27,3 pulg.) |
| 6 | Mueble con plataforma giratoria | 1 | N/A | 1 | N/A | 3073173 | 263 x 476 x 600 mm (10,4 x 18,7 x 23,6 pulg.) | | | | |

¹ Se puede instalar con otras bandejas opcionales en cualquier orden, excepto la bandeja de 2100 hojas.

² Solo se puede utilizar una bandeja opcional de 250 o 550 hojas con la bandeja de 2100 hojas. Coloque la bandeja de 2100 hojas en la parte inferior de la configuración.

³ Al colocar la configuración en el suelo, solo se puede utilizar una bandeja opcional de 250 hojas con una bandeja de 550 hojas o un separador opcional.

⁴ Al colocar la configuración en la base de ruedas, siga estas instrucciones de configuración máxima. Si utiliza tres bandejas de 550 hojas o separadores opcionales, no se puede usar una bandeja opcional de 250 hojas. Si utiliza dos bandejas de 550 hojas o separadores opcionales, solo se puede usar una bandeja de 250 hojas. Si utiliza una bandeja de 550 hojas o un separador, se pueden usar hasta tres bandejas de 250 hojas.

⁵ Para utilizar un separador, instálelo primero y, a continuación, coloque cualquier bandeja opcional encima. No coloque el separador con bandejas de 2.100 hojas.

⁶ La bandeja de 2.100 hojas requiere el uso de una base con ruedas.

Lexmark MX810 Series

La impresora con bandeja opcional y la base de ruedas:



Notas:

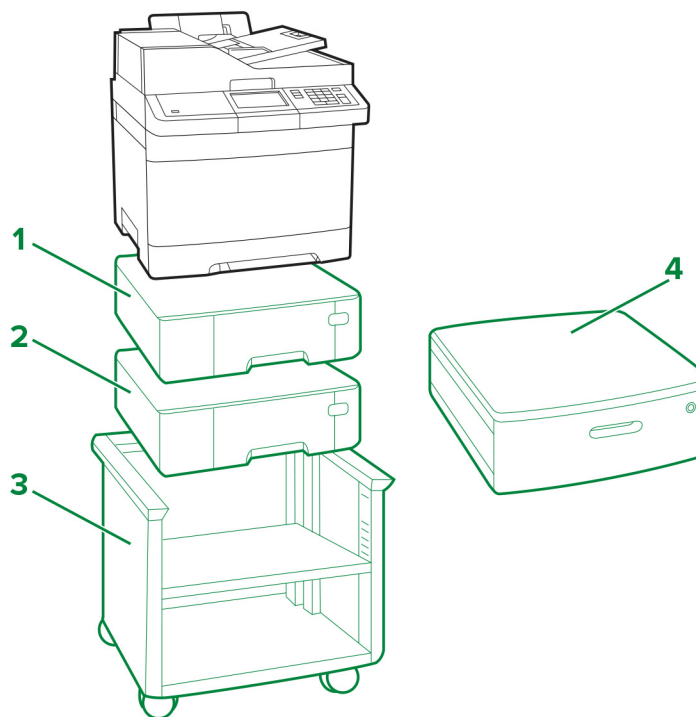
- Con la impresora se puede configurar un máximo de cuatro bandejas.
- Utilice siempre una base de ruedas cuando configure la impresora con una bandeja opcional de 2.100 hojas.

Modelos de impresora admitidos: MX810, MX811 y MX812

| Colocación | Base de ruedas | Bandeja de 550 hojas | | | | Bandeja de 2100 hojas* |
|------------|----------------|----------------------|---|---|---|------------------------|
| | | 1 | 2 | 3 | 4 | |
| Suelo | ✓ | | | | | ✓ |
| | | ✓ | | | | |
| | | ✓ | ✓ | | | |
| | | ✓ | ✓ | ✓ | | |
| Escritorio | | ✓ | | | | |
| | | ✓ | ✓ | | | |
| | | ✓ | ✓ | ✓ | | |
| | | ✓ | ✓ | ✓ | ✓ | |

* La bandeja de 2100 hojas no se puede emparejar con otras bandejas y debe ser la bandeja más baja.

Lexmark CX310, CX317, CX410, CX417, CX510, CX517, XC2132



Leyenda: – Estándar – Opcional

| Opción | Colocación | | | | Número de referencia | Dimensiones (altura, anchura y profundidad) |
|---|-------------------|--------|---|---------------------------------|----------------------|--|
| | Mesa o escritorio | Planta | Soporte de impresora soporte de impresora | Mueble con plataforma giratoria | | |
| 1 Bandeja de 550 hojas ^{1,2} | 2 | 2 | 2 | 2 | 38C0636 | 132 x 424 x 417 mm (5,2 x 16,7 x 16,4 pulg.) |
| 2 Bandeja dúplex de 650 hojas ^{1,2} | 1 | 1 | 1 | 1 | 38C0626 | 132 x 424 x 417 mm (5,2 x 16,7 x 16,4 pulg.) |

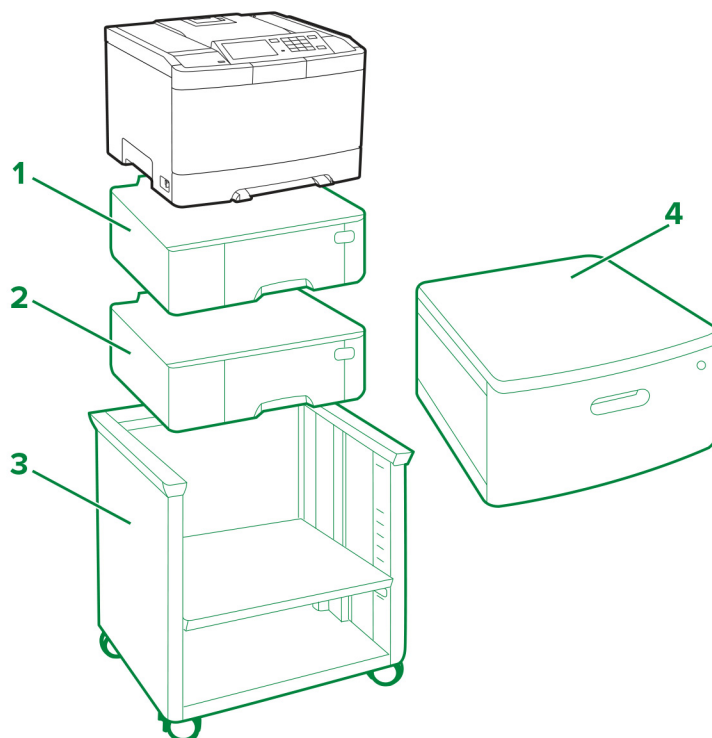
¹ Solo se puede instalar una bandeja de 550 hojas con la bandeja dúplex de 650 hojas.

² Solo se puede configurar una bandeja opcional con CX310n, CX310dn, CX317dn, CX410dte y CX510dthe.

| Opción | Colocación | | | | Número de referencia | Dimensiones (altura, anchura y profundidad) |
|-----------------------------------|-------------------|--------|--|---------------------------------|----------------------|--|
| | Mesa o escritorio | Planta | Soporte de impresora soporte de impresora | Mueble con plataforma giratoria | | |
| 3 Soporte de impresora ajustable | N/A | 1 | N/A | N/A | 35S8502 | 584 x 597 x 597 mm (23 x 23,5 x 23,5 pulg.) |
| 4 Mueble con plataforma giratoria | 1 | 1 | N/A | N/A | 3073173 | 263 x 476 x 600 mm (10,4 x 18,7 x 23,6 pulg.) |

¹ Solo se puede instalar una bandeja de 550 hojas con la bandeja dúplex de 650 hojas.
² Solo se puede configurar una bandeja opcional con CX310n, CX310dn, CX317dn, CX410dte y CX510dthe.

Lexmark C2132, CS310, CS317, CS410, CS417, CS510, CS517



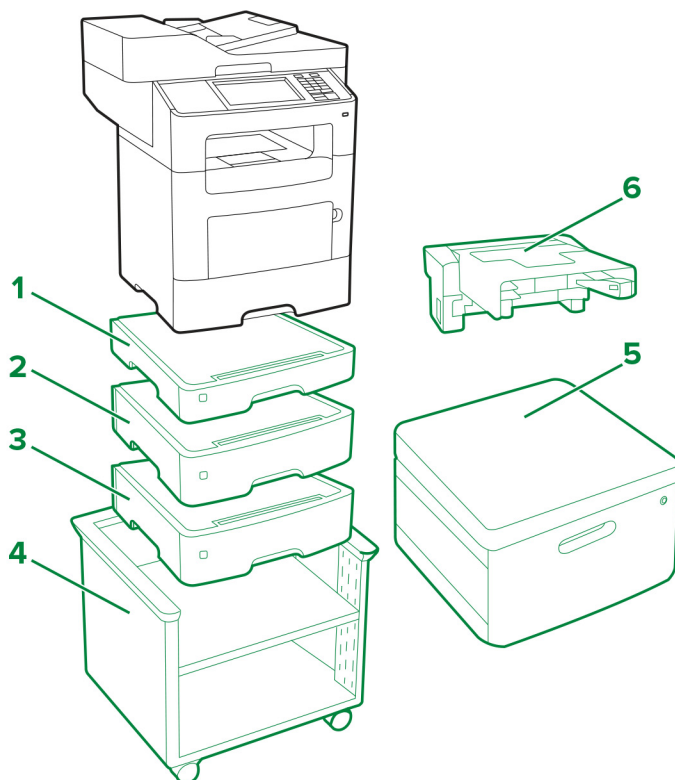
Leyenda:  – Estándar  – Opcional

| | Opción | Colocación | | | | Número de referencia | Dimensiones (altura, anchura y profundidad) |
|----------|--|-------------------|--------|---|---------------------------------|----------------------|--|
| | | Mesa o escritorio | Planta | Soporte de impresora soporte de impresora | Mueble con plataforma giratoria | | |
| 1 | Bandeja de 550 hojas ^{1,2} | 2 | 2 | 2 | 2 | 38C0636 | 132 x 424 x 417 mm (5,2 x 16,7 x 16,4 pulg.) |
| 2 | Bandeja dúplex de 650 hojas ^{1,2} | 1 | 1 | 1 | 1 | 38C0626 | 132 x 424 x 417 mm (5,2 x 16,7 x 16,4 pulg.) |
| 3 | Soporte de impresora ajustable | N/A | 1 | N/A | N/A | 35S8502 | 584 x 597 x 597 mm (23 x 23,5 x 23,5 pulg.) |
| 4 | Mueble con plataforma giratoria | 1 | 1 | N/A | N/A | 3073173 | 263 x 476 x 600 mm (10,4 x 18,7 x 23,6 pulg.) |

¹ Solo se puede instalar una bandeja de 550 hojas con la bandeja dúplex de 650 hojas.

² Solo se puede configurar una bandeja opcional con los modelos CS310n, CS310dn, CS317dn, CS410dtn y CS510dte.

Lexmark MX610, MX611, MX617, XM3150



Leyenda: – Estándar – Opcional

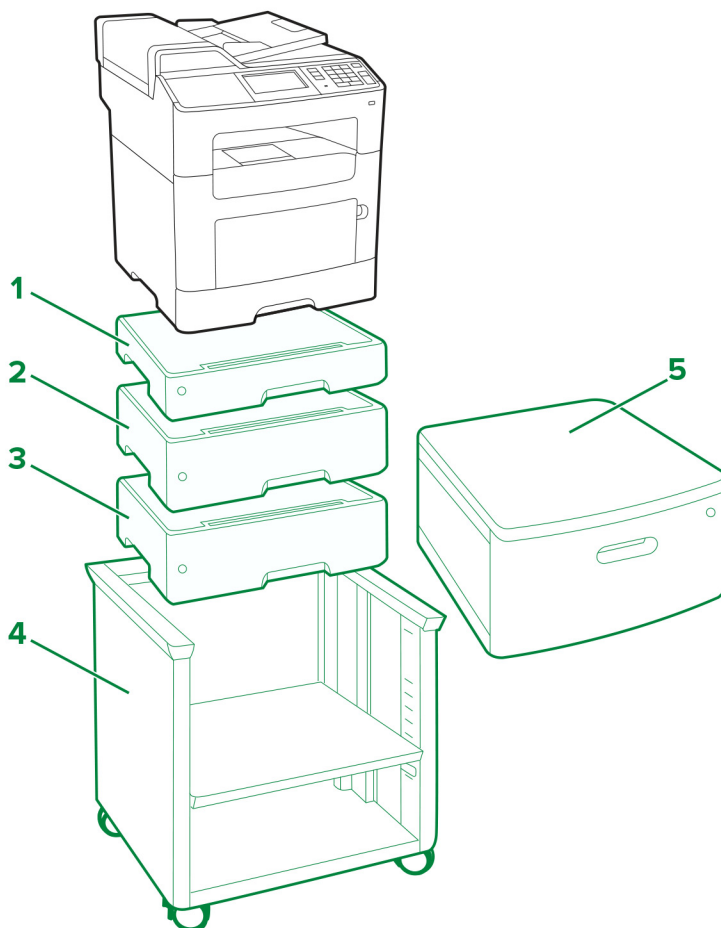
| Opción | Colocación | | | | Número de referencia | Dimensiones (altura, anchura y profundidad) |
|---|-------------------|--------|---|---------------------------------|----------------------|--|
| | Mesa o escritorio | Planta | Soporte de impresora soporte de impresora | Mueble con plataforma giratoria | | |
| 1 Bandeja de 250 hojas* | 3 | 3 | 3 | 3 | 35S0267 | 77 x 389 x 382 mm (3,03 x 15,30 x 15,04 pulg.) |
| 2 Bandeja bloqueable de 550 hojas* | | | | | 35S0367 | 109 x 389 x 382 mm (4,29 x 15,30 x 15,04 pulg.) |
| 3 Bandeja de 550 hojas* | | | | | 35S0567 | 109 x 389 x 382 mm (4,29 x 15,30 x 15,04 pulg.) |

* Esta bandeja se puede configurar con otras bandejas opcionales en cualquier orden.

| Opción | Colocación | | | | Número de referencia | Dimensiones (altura, anchura y profundidad) |
|-----------------------------------|-------------------|--------|---|---------------------------------|----------------------|---|
| | Mesa o escritorio | Planta | Soporte de impresora soporte de impresora | Mueble con plataforma giratoria | | |
| 4 Soporte de impresora ajustable | N/A | 1 | N/A | N/A | 35S8502 | 584 x 597 x 597 mm (23 x 23,5 x 23,5 pulg.) |
| 5 Mueble con plataforma giratoria | 1 | 1 | N/A | N/A | 3073173 | 263 x 476 x 600 mm (10,4 x 18,7 x 23,6 pulg.) |
| 6 Grapadora en línea | 1 | 1 | 1 | 1 | 35S8000 | 196 x 409 x 371 mm (7,7 x 16,1 x 14,6 pulg.) |

* Esta bandeja se puede configurar con otras bandejas opcionales en cualquier orden.

Lexmark MX310, MX317, MX410, MX417, MX510, MX511, MX517, XM1145



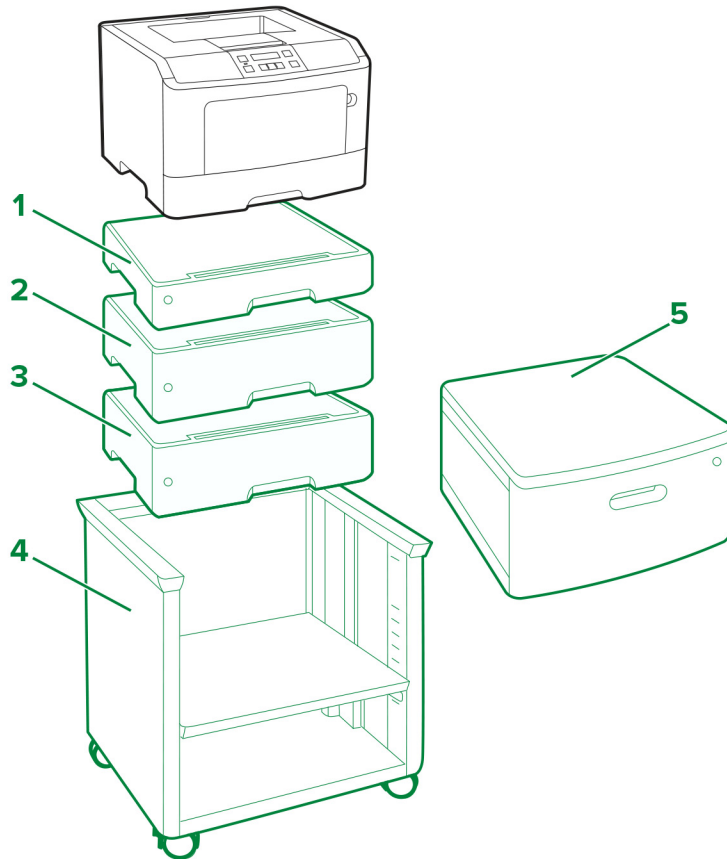
Leyenda:  – Estándar  – Opcional



| | Opción | Colocación | | | | Número de referencia | Dimensiones (altura, anchura y profundidad) |
|----------|---|-------------------|--------|---|---------------------------------|----------------------|--|
| | | Mesa o escritorio | Planta | Soporte de impresora soporte de impresora | Mueble con plataforma giratoria | | |
| 1 | Bandeja de 250 hojas ^{1, 2} | 3 | 3 | 3 | 3 | 35S0267 | 77 x 389 x 382 mm (3,03 x 15,30 x 15,04 pulg.) |
| 2 | Bandeja bloqueable de 550 hojas ^{1, 2} | | | | | 35S0367 | 109 x 389 x 382 mm (4,29 x 15,30 x 15,04 pulg.) |
| 3 | Bandeja de 550 hojas ^{1, 2*} | | | | | 35S0567 | 109 x 389 x 382 mm (4,29 x 15,30 x 15,04 pulg.) |
| 4 | Soporte de impresora ajustable | N/A | 1 | N/A | N/A | 35S8502 | 584 x 597 x 597 mm (23 x 23,5 x 23,5 pulg.) |
| 5 | Mueble con plataforma giratoria | 1 | 1 | N/A | N/A | 3073173 | 263 x 476 x 600 mm (10,4 x 18,7 x 23,6 pulg.) |

¹ Esta bandeja se puede configurar con otras bandejas opcionales en cualquier orden.

² Solo se puede configurar una bandeja opcional con los modelos MX310, MX317, MX410 y MX417.

Lexmark M1145, M3150, M1140+, MS310, MS312, MS317, MS410, MS415, MS417, MS510, MS517, MS610, MS617



Leyenda:  – Estándar  – Opcional

| | Opción | Colocación | | | | Número de referencia | Dimensiones (altura, anchura y profundidad) |
|---|---|-------------------|--------|---|---------------------------------|----------------------|--|
| | | Mesa o escritorio | Planta | Soporte de impresora soporte de impresora | Mueble con plataforma giratoria | | |
| 1 | Bandeja de 250 hojas ^{1, 2*} | 3 | 3 | 3 | 3 | 35S0267 | 77 x 389 x 382 mm (3,03 x 15,30 x 15,04 pulg.) |
| 2 | Bandeja bloqueable de 550 hojas ^{1, 2} | | | | | 35S0367 | 109 x 389 x 382 mm (4,29 x 15,30 x 15,04 pulg.) |
| 3 | Bandeja de 550 hojas ^{1, 2} | | | | | 35S0567 | 109 x 389 x 382 mm (4,29 x 15,30 x 15,04 pulg.) |
| 4 | Soporte de impresora ajustable | N/A | 1 | N/A | N/A | 35S8502 | 584 x 597 x 597 mm (23 x 23,5 x 23,5 pulg.) |
| 5 | Mueble con plataforma giratoria | 1 | 1 | N/A | N/A | 3073173 | 263 x 476 x 600 mm (10,4 x 18,7 x 23,6 pulg.) |

¹ Las bandejas opcionales se pueden instalar en cualquier orden.

² Solo se puede configurar una bandeja opcional con los modelos M1145, M3150, M1140+, MS310, MS312, MS317, MS410, MS415 y MS417.

Lexmark C546dtn y X546dtn

Las impresoras con bandeja opcional y la base de ruedas:





Modelos de impresora admitidos: C546dtn y X546dtn

Nota: Solo se puede configurar con las impresoras una bandeja opcional cuyo número de referencia sea 3051710.

Lexmark C730 serie

La impresora con bandeja opcional y la base de ruedas:



Mueble giratorio 3052765:



Modelos de impresora admitidos: C734 y C736

| Colocación | Base de ruedas opcional | Bandeja opcional de 550 hojas o separador de 4.8 in. | | | | Bandeja opcional de 2.000 hojas |
|-------------------------------|-------------------------|--|---|---|---|---------------------------------|
| | | 1 | 2 | 3 | 4 | |
| Suelo | ✓ | ✓ | ✓ | ✓ | | ✓ |
| | | ✓ | ✓ | ✓ | ✓ | |
| Suelo | ✓* | | | | | ✓ |
| | | ✓ | ✓ | ✓ | | |
| Escritorio o mueble giratorio | | ✓ | ✓ | ✓ | | ✓ |
| | | ✓ | ✓ | ✓ | ✓ | |

* Puede utilizarse una base de ruedas opcional, pero también usar la impresora de forma segura sin ella.

Lexmark C740 Serie

La impresora con bandeja opcional y base de ruedas:



Mueble giratorio 3052765:



Modelos de impresora admitidos: C746 y C748

| Colocación | Base de ruedas opcional | Bandeja opcional de 550 hojas o separador de 4.8 in ¹ | | | | Bandeja opcional de 2000 hojas |
|--|-------------------------|--|---|---|---|--------------------------------|
| | | 1 | 2 | 3 | 4 | |
| Escritorio o mueble giratorio ² | | ✓ | ✓ | ✓ | | ✓ |
| | | ✓ | ✓ | ✓ | ✓ | |
| Suelo | ✓ | ✓ | ✓ | ✓ | | |
| | | ✓ | | | | ✓ |
| Suelo | ✓ ³ | ✓ | | | | ✓ |
| | | ✓ | ✓ | ✓ | | |

¹ El separador debe colocarse debajo de las bandejas opcionales de 550 hojas y no se puede utilizar junto con el alimentador de 2.000 hojas.

² Al colocar la impresora en un escritorio, asegúrese de que la impresora, incluidos los accesorios, no excede de 1,3 m (51,18 pulg.).

³ Puede utilizarse una base de ruedas opcional, pero usar la impresora de forma segura sin ella.

Lexmark C792

Impresora base:



Lexmark C792 con alimentadores extra y base de ruedas:



Impresora admitida: C792

| Ubicación | Base de ruedas opcional | Alimentadores de 550 hojas opcionales | | | | Alimentadores de 2000 hojas opcionales | | Opción de salida opcional |
|-------------------------|-------------------------|---------------------------------------|---|---|---|--|---|---------------------------|
| | | 1 | 2 | 3 | 4 | 1 | 2 | 1 |
| Escritorio ¹ | | ✓ | ✓ | ✓ | | ✓ | | ✓ |
| | | ✓ | ✓ | ✓ | ✓ | | | ✓ |
| Suelo | ✓ | ✓ | ✓ | ✓ | | | | ✓ |
| | | ✓ | | | | ✓ | | ✓ |
| Suelo | ✓ ² | ✓ | ✓ | | | | | ✓ |

Notas:

- ¹ La altura máxima recomendada es de 1,3 m (51,18 in).
- ² Puede utilizarse pero no es obligatorio para un funcionamiento seguro.

Lexmark C925

Lexmark C925 con alimentadores adicionales:



Lexmark C925 con alimentadores adicionales y el soporte de impresora convertido en base de ruedas 24Z0031:



Soporte de impresora 39V4339:



Impresora admitida: C925

| Colocación | Soporte de impresora 24Z0031 | Soporte de impresora convertido en base de ruedas 24Z0031 | Alimentadores de 550 hojas opcionales | | |
|------------|------------------------------|---|---------------------------------------|---|---|
| | | | 1 | 2 | 3 |
| Escritorio | | | ✓ | | |
| Suelo | | ✓ | ✓ | | |
| | | | ✓ | ✓ | |
| | | | ✓ | ✓ | ✓ |
| Suelo | ✓ | | ✓ | | |

Lexmark C950 Serie

Lexmark C950 con módulo de bandejas en tándem, alimentador de alta capacidad y clasificador de folletos:



Módulo de 3 bandejas opcional:



Módulo de 1 bandeja opcional:



Clasificador opcional:



Modelo de impresora admitido: C950de

| Colocación | Módulo de 1 bandeja | Módulo de 3 bandejas | Módulo de bandejas en tándem | Alimentador de gran capacidad opcional | Clasificador de folletos opcional | Clasificador opcional |
|------------|---------------------|----------------------|------------------------------|--|-----------------------------------|-----------------------|
| Suelo | ✓ | | | | | |
| | ✓ | | | ✓ | | |
| | ✓ | | | | ✓ | |
| | ✓ | | | | | ✓ |
| | ✓ | | | ✓ | ✓ | |
| | ✓ | | | ✓ | | ✓ |
| | | ✓ | | | | |
| | | ✓ | | ✓ | | |
| | | ✓ | | | ✓ | |
| | | ✓ | | | | ✓ |
| | | ✓ | | ✓ | ✓ | |
| | | ✓ | | ✓ | | ✓ |
| | | | ✓ | | | |
| | | | ✓ | ✓ | | |
| | | | ✓ | | ✓ | |
| | | | ✓ | | | ✓ |
| | | | ✓ | ✓ | ✓ | |
| | | | ✓ | ✓ | | ✓ |

Lexmark T650 Serie

Lexmark T65x con la base de ruedas 39V3588:



Impresoras admitidas: T650, T652, T654 y T656

| Modelos de impresora | Colocación | Bandeja opcional de 2000 hojas | Unidad de impresión a doble cara | Bandeja opcional de 250 hojas | | | | Bandeja opcional de 550 hojas o separador de 5.1-in | | | | Base de ruedas opcional 39V3588 |
|------------------------|-------------------------------|--------------------------------|-----------------------------------|-------------------------------|---|---|---|---|---|---|---|---------------------------------|
| | | | | 1 | 2 | 3 | 4 | 1 | 2 | 3 | 4 | |
| T650, T652, T654, T656 | Escritorio o mueble giratorio | | Sí ² o No ¹ | ✓ | ✓ | ✓ | ✓ | | | | | ✓ |
| | | | | ✓ | ✓ | ✓ | | ✓ | | | | |
| | | | | ✓ | ✓ | | | ✓ | ✓ | | | |
| | | | | ✓ | | | | ✓ | ✓ | ✓ | | |
| | | | | | | | | ✓ | ✓ | ✓ | ✓ | |

¹ La unidad dúplex opcional sólo está disponible en el modelo Lexmark T650n.

² Una unidad dúplex interna es una función estándar en los modelos Lexmark T652dn, T654dn y T656.

³ Puede utilizarse una base de ruedas opcional, pero usar la impresora de forma segura sin ella.

| Modelos de impresora | Colocación | Bandeja opcional de 2000 hojas | Unidad de impresión a doble cara | Bandeja opcional de 250 hojas | | | | Bandeja opcional de 550 hojas o separador de 5.1-in | | | | Base de ruedas opcional 39V3588 |
|------------------------|------------|--------------------------------|-----------------------------------|-------------------------------|---|---|---|---|---|---|----------------|---------------------------------|
| | | | | 1 | 2 | 3 | 4 | 1 | 2 | 3 | 4 | |
| T650 | Suelo | | Sí ¹ | ✓ | ✓ | ✓ | | | | | | ✓ ³ |
| | | | | ✓ | | | | ✓ | | | | |
| | | | | | | | | ✓ | ✓ | | | |
| | | | No ¹ | ✓ | ✓ | ✓ | ✓ | | | | | |
| | | | | ✓ | ✓ | | | ✓ | | | | |
| | | | | | | | | ✓ | ✓ | | | |
| T652, T654, T656 | Suelo | | Incluido ¹ | ✓ | ✓ | ✓ | | | | | ✓ ³ | |
| | | | | ✓ | ✓ | | | ✓ | | | | |
| | | | | | | | | ✓ | ✓ | | | |
| T650, T652, T654, T656 | Suelo | | Sí ² o No ¹ | ✓ | ✓ | ✓ | ✓ | | | | ✓ | |
| | | | | ✓ | ✓ | ✓ | | ✓ | | | | |
| | | | | ✓ | ✓ | | | ✓ | ✓ | | | |
| | | | | ✓ | | | | ✓ | ✓ | ✓ | | |
| | | | | | | | | ✓ | ✓ | ✓ | | ✓ |
| | | ✓ | | ✓ | ✓ | | | | | | | |
| | | ✓ | | ✓ | | | ✓ | | | | | |
| | | ✓ | | | | | ✓ | ✓ | | | | |
| | | | | | | | ✓ | ✓ | ✓ | | | |
| | | | | | | | | | | | | |

¹ La unidad dúplex opcional sólo está disponible en el modelo Lexmark T650n.
² Una unidad dúplex interna es una función estándar en los modelos Lexmark T652dn, T654dn y T656.
³ Puede utilizarse una base de ruedas opcional, pero usar la impresora de forma segura sin ella.

Lexmark W850 y X860de

La impresora con bandejas opcionales, base 15R0140 y grapadora.



Modelos de impresora admitidos: W850 y X860de

| Colocación | Configuración de la impresora | Mueble | 2 bandejas estándar 500 hojas | | 2 bandejas opcionales 500 u 850 + 1150 hojas | | Bandeja opcional de 2.000 hojas | Clasificador |
|------------|-------------------------------|--------|-------------------------------|-----------|--|-----------|---------------------------------|--------------|
| | | | Bandeja 1 | Bandeja 2 | Bandeja 3 | Bandeja 4 | | |
| Suelo | A | | ✓ | ✓ | | | | |
| | B | | ✓ | ✓ | ✓ | ✓ | | |
| | C | | ✓ | ✓ | ✓ | ✓ | ✓ | |
| | D | ✓ | ✓ | ✓ | | | | |
| | E | ✓ | ✓ | ✓ | | | | ✓ |
| | F | ✓ | ✓ | ✓ | | | ✓ | |
| | G | ✓ | ✓ | ✓ | | | ✓ | ✓ |

Notas:

- La bandeja de 850 + 1150 hojas no puede utilizarse con la bandeja de 2000 hojas.
- Las 2 bandejas de 500 u 850 + 1150 hojas no pueden utilizarse con la base.
- Utilice siempre una base al configurar la impresora con la grapadora.

Lexmark X650 Serie

La impresora con bandeja opcional y la base de ruedas 16M1216:



Mueble giratorio 3052765:



Modelos de impresora admitidos: X651e, X652e, X654e y X656e

| Configuración de la impresora | Base de ruedas opcional | Escritorio o mueble giratorio | Bandeja de 250 hojas opcional | | | | Bandeja opcional de 500 hojas o separador de 5.1 in | | | Bandeja de 2000 hojas opcional |
|-------------------------------|-------------------------|-------------------------------|-------------------------------|---|---|---|---|---|---|--------------------------------|
| | | | 1 | 2 | 3 | 4 | 1 | 2 | 3 | |
| A | ✓ | | ✓ | ✓ | ✓ | ✓ | | | | |
| B | ✓ | | ✓ | ✓ | ✓ | | ✓ | | | |
| C | ✓ | | ✓ | ✓ | | | ✓ | ✓ | | |
| D | ✓ | | | | | | ✓ | ✓ | ✓ | |
| E | ✓ | | ✓ | | | | | | | ✓ |
| F | ✓ | | | | | | ✓ | | | ✓ |
| G | | ✓ | ✓ | ✓ | ✓ | ✓ | | | | |
| H | | ✓ | ✓ | ✓ | ✓ | | ✓ | | | |
| I | | ✓ | ✓ | | | | ✓ | ✓ | | |
| J | | ✓ | | | | | ✓ | ✓ | ✓ | |

Notas:

- El separador debe colocarse debajo de la bandeja opcional de 250 o 500 hojas y no se puede utilizar junto con la bandeja de 2.000 hojas.
- La bandeja opcional de 2.000 hojas siempre debe estar en la parte inferior de una configuración.
- Se necesita al menos una bandeja opcional o un separador con esta base de ruedas.

Lexmark X658e



Impresora admitida: Lexmark X658e

Se admiten hasta cuatro alimentadores de 550 hojas. Dado que uno de los alimentadores de 550 hojas forma parte de la unidad básica, sólo se permiten tres alimentadores opcionales adicionales al configurar la impresora.

Nota: La base de ruedas es estándar.

Lexmark X730 Serie

La impresora con bandeja opcional y la base de ruedas:





Soporte giratorio 3052765



Modelos de impresora admitidos: X734de, X736de y X738de

| Configuración de la impresora | Colocación | | Base de ruedas opcional | Bandeja de 550 hojas opcional o separador de 4.8 in | | | | Bandeja opcional de 2000 hojas |
|-------------------------------|-------------------------------|-------|-------------------------|---|---|---|---|--------------------------------|
| | Escritorio o mueble giratorio | Suelo | | 1 | 2 | 3 | 4 | |
| A | ✓ | | | ✓ | ✓ | ✓ | ✓ | |
| B | ✓ | | | ✓ | ✓ | ✓ | | ✓ |
| C | | ✓ | | ✓ | | | | |
| D | | | ✓ | ✓ | ✓ | ✓ | | ✓ |
| E | | | ✓ | ✓ | | | | ✓ |

Notas:

- Los separadores deben instalarse debajo de la bandeja opcional de 550 hojas y no se pueden utilizar junto con la bandeja de 2000 hojas.
- La bandeja opcional de 2000 hojas siempre debe estar en la parte inferior de una configuración.
- Debe instalarse al menos una bandeja opcional o separador cuando se utilice la base de ruedas.

Lexmark X740 Serie

La impresora con bandeja opcional y la base de ruedas:



Mueble giratorio 3052765:



Modelos de impresora admitidos: X746 y X748

| Colocación | Base de ruedas opcional | Bandeja de 550 hojas opcional o separador de 4.8 in ¹ | | | | Bandeja opcional de 2.000 hojas |
|--|-------------------------|--|---|---|---|---------------------------------|
| | | 1 | 2 | 3 | 4 | |
| Escritorio o mueble giratorio ² | | ✓ | ✓ | ✓ | | ✓ |
| | | ✓ | ✓ | ✓ | ✓ | |
| Suelo | ✓ | ✓ | ✓ | ✓ | | |
| | | | | | | ✓ |
| Suelo | ✓ ³ | | | | | ✓ |
| | | ✓ | ✓ | ✓ | | |

¹ El separador debe colocarse debajo de la bandeja opcional de 550 hojas y no se puede utilizar junto con la bandeja de 2.000 hojas.

² Al colocar la impresora en un escritorio, asegúrese de que la impresora, incluidos los accesorios, no excede de 1,3 m (51,18 pulg.).

³ Puede utilizarse una base de ruedas opcional, pero usar la impresora de forma segura sin ella.

Lexmark X792

Lexmark X792 con alimentador extra



Lexmark X792 con alimentador extra y base de ruedas



Impresora admitida: X792

| Ubicación | Base de ruedas opcional | Alimentadores de 550 hojas opcionales | | | | Alimentadores de 2000 hojas opcio- nales | Opción de salida opcional |
|-------------------------|----------------------------|---------------------------------------|---|---|---|--|------------------------------|
| | | 1 | 2 | 3 | 4 | 1 | 1 |
| Escritorio ³ | | ✓ | ✓ | | | ✓ | ✓ |
| | | ✓ | ✓ | ✓ | ✓ | | ✓ |

| Ubicación | Base de ruedas opcional | Alimentadores de 550 hojas opcionales | | | | Alimentadores de 2000 hojas opcio- nales | Opción de salida opcional |
|-----------|----------------------------|---------------------------------------|---|---|---|--|------------------------------|
| | | 1 | 2 | 3 | 4 | 1 | 1 |
| Suelo | √ ¹ | √ | √ | √ | | | √ |
| | | √ | √ | √ | √ | | √ ¹ |
| | | | | | | √ | √ |
| | | √ | | | | √ | √ ¹ |
| Suelo | √ ² | √ | | | | | √ |
| | | √ | √ | | | | √ ¹ |

Notas:

- ¹ Necesario.
- ² Puede utilizarse pero no es obligatorio para un funcionamiento seguro.
- ³ La altura máxima recomendada es de 1,3 m (51,18 in).

Lexmark X925

Lexmark X925 con alimentadores adicionales y el soporte de impresora convertido en base de ruedas 24Z0031:



Soporte de impresora 24Z0031:



Impresora admitida: X925

| Colocación | Soporte de impresora 24Z0031 | Soporte de impresora convertido en base de ruedas 24Z0031 | Alimentadores de 550 hojas opcionales | | |
|------------|------------------------------|---|---------------------------------------|---|---|
| | | | 1 | 2 | 3 |
| Escritorio | | | ✓ | | |
| Suelo | | ✓ | ✓ | | |
| | | | ✓ | ✓ | |
| | | | ✓ | ✓ | ✓ |
| Suelo | ✓ | | ✓ | | |

Lexmark X950 Serie

Lexmark X950de con módulo de bandejas en tándem, alimentador de alta capacidad y clasificador de folletos:



Módulo de 3 bandejas opcional:



Módulo de 1 bandeja opcional:



Clasificador opcional:



Modelo de impresora admitido: X950de

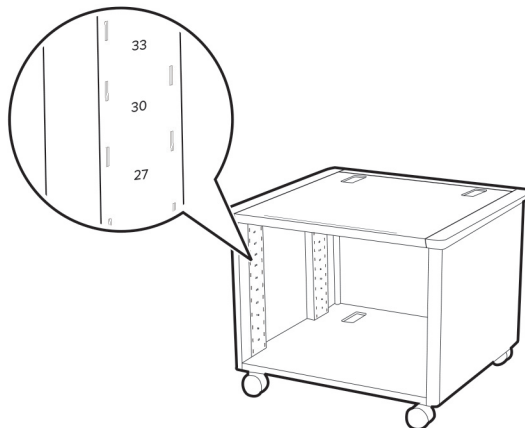
| Colocación | Módulo de 1 bandeja | Módulo de 3 bandejas | Módulo de bandejas en tándem | Alimentador de gran capacidad opcional | Clasificador de folletos opcional | Clasificador opcional |
|------------|---------------------|----------------------|------------------------------|--|-----------------------------------|-----------------------|
| Suelo | ✓ | | | | | |
| | ✓ | | | ✓ | | |
| | ✓ | | | | ✓ | |
| | ✓ | | | | | ✓ |
| | ✓ | | | ✓ | ✓ | |
| | ✓ | | | ✓ | | ✓ |
| | | ✓ | | | | |
| | | ✓ | | ✓ | | |
| | | ✓ | | | ✓ | |
| | | ✓ | | | | ✓ |
| | | ✓ | | ✓ | ✓ | |
| | | ✓ | | ✓ | | ✓ |
| | | | | ✓ | | |
| | | | | ✓ | ✓ | |
| | | | | ✓ | | ✓ |
| | | | | ✓ | | ✓ |
| | | | | ✓ | ✓ | ✓ |
| | | | | ✓ | | ✓ |

Modelos de impresora admitidos: X952dte y X954dhe

| Colocación | Alimentador de gran capacidad opcional | Clasificador de folletos opcional | Clasificador opcional |
|------------|--|-----------------------------------|-----------------------|
| Suelo | ✓ | | |
| | | ✓ | |
| | | | ✓ |
| | ✓ | ✓ | |
| | ✓ | | ✓ |

Soporte de impresora

Soporte de impresora ajustable 40C2300



| Colocación de estante | | Lexmark C2335, CS531, CS632, CS639, CX532, CX635, XC2335 | | | |
|-----------------------|--|--|---|---|--|
| Superior | Impresora básica | | | | |
| | Impresora básica + una bandeja dual opcional de 650 hojas + dos bandejas opcionales de 550 hojas | | | | |
| Colocación de estante | Lexmark B2865, M5155, M5255, M5265, M6163, M5170, MB2770, MS710, MS711, MS725, MS810, MS811, MS812, MS817, MS818, MS821, MS822, MS823, MS825, MS826, MX721, MX722, MX725, XM5365, XM5370 | Lexmark C6160, C6160, CS820, CS820, CS827, CX820, CX820, CX825, CX827, CX860, XC6152, XC8155, XC8160 | Lexmark C4150, CS720, CS725, CS727, CS728, CX725, CX727, XC4140, XC4150 | Lexmark C2240, C2425, C2325, C2535, CS421, CS521, CS622, CX421, CX522, CX622, CX625, MC2325, MC2425, MC2535, MC2640, XC2235, XC4240 | Lexmark C4342, C4352, CS730, CS735, CS737, CX730, CX735, CX737, XC4342, XC4352 |
| Superior | Impresora básica | Impresora básica | Impresora básica | Impresora básica | Impresora básica |
| | | Impresora básica + una bandeja opcional de 550 hojas | | | |
| 41 | Impresora básica + una bandeja opcional de 250 hojas | N/A | N/A | N/A | N/A |

| Colocación de estante | Lexmark B2865, M5155, M5255, M5265, M6163, M5170, MB2770, MS710, MS711, MS725, MS810, MS811, MS812, MS817, MS818, MS821, MS822, MS823, MS825, MS826, MX721, MX722, MX725, XM5365, XM5370 | Lexmark C6160, CS820, CS827, CX820, CX825, CX827, CX860, XC6152, XC8155, XC8160 | Lexmark C4150, CS720, CS725, CS727, CS728, CX725, CX727, XC4140, XC4150 | Lexmark C2240, C2425, C2325, C2535, CS421, CS521, CS622, CX421, CX522, CX622, CX625, MC2325, MC2425, MC2535, MC2640, XC2235, XC4240 | Lexmark C4342, C4352, CS730, CS735, CS737, CX730, CX735, CX737, XC4342, XC4352 |
|-----------------------|--|---|---|---|--|
| 37 | Impresora básica + una bandeja opcional de 550 hojas | N/A | Impresora básica + una bandeja opcional de 550 hojas | Impresora básica + una bandeja dual opcional de 650 hojas | Impresora básica + una bandeja opcional de 550 hojas |
| 33 | Impresora básica + dos bandejas opcionales de 250 hojas | N/A | N/A | N/A | N/A |
| 30 | Impresora básica + una bandeja opcional de 550 hojas + una bandeja opcional de 250 hojas | N/A | N/A | N/A | N/A |
| 27 | Impresora básica + dos bandejas opcionales de 550 hojas | N/A | N/A | N/A | N/A |
| 25 | Impresora básica + tres bandejas opcionales de 250 hojas | N/A | Impresora básica + dos bandejas opcionales de 550 hojas | N/A | Impresora básica + dos bandejas opcionales de 550 hojas |
| 22 | Impresora básica + dos bandejas opcionales de 250 hojas + una bandeja opcional de 550 hojas | N/A | N/A | Impresora básica + una bandeja dual opcional de 650 hojas + una bandeja opcional de 550 hojas | N/A |
| 19 | Impresora básica + una bandeja opcional de 250 hojas + dos bandejas opcionales de 550 hojas | N/A | N/A | N/A | N/A |
| 16 | Impresora básica + cuatro bandejas opcionales de 250 hojas | N/A | N/A | N/A | N/A |
| | Impresora básica + tres bandejas opcionales de 550 hojas | | | | |

| Colocación de estante | Lexmark B2865, M5155, M5255, M5265, M6163, M5170, MB2770, MS710, MS711, MS725, MS810, MS811, MS812, MS817, MS818, MS821, MS822, MS823, MS825, MS826, MX721, MX722, MX725, XM5365, XM5370 | Lexmark C6160, CS820, CS827, CX820, CX825, CX827, CX860, XC6152, XC8155, XC8160 | Lexmark C4150, CS720, CS725, CS727, CS728, CX725, CX727, XC4140, XC4150 | Lexmark C2240, C2425, C2325, C2535, CS421, CS521, CS622, CX421, CX522, CX622, CX625, MC2325, MC2425, MC2535, MC2640, XC2235, XC4240 | Lexmark C4342, C4352, CS730, CS735, CS737, CX730, CX735, CX737, XC4342, XC4352 |
|-----------------------|--|---|---|---|--|
| 13 | Impresora básica + tres bandejas opcionales de 250 hojas + una bandeja opcional de 550 hojas | N/A | Impresora básica + tres bandejas opcionales de 550 hojas | N/A | Impresora básica + tres o cuatro bandejas opcionales de 550 hojas |

Soporte de impresora 16N1708 con o sin estante para escáner 10B1755



Impresoras admitidas: C760 y C762

Impresora multifunción admitida: X762e

Escáner admitido: X4500

| Configuración de la impresora | Opción de impresora multifunción | Unidad dúplex | Alimentadores de 500 hojas opcionales | | |
|-------------------------------|----------------------------------|---------------|---------------------------------------|---|---|
| | | | 1 | 2 | 3 |
| A | ✓ | ✓ | ✓ | | |
| B | ✓ | | ✓ | ✓ | |
| C | | ✓ | ✓ | ✓ | ✓ |

- Si se instala una unidad dúplex opcional:
 - La unidad dúplex siempre debe estar instalada debajo de la impresora.
 - Todas las opciones de manejo del papel deben estar instaladas bajo la unidad dúplex.

- Una impresora sin opción de impresora multifunción puede admitir también una combinación máxima de un alimentador de 2.000 hojas opcional más un alimentador de 500 hojas opcional sin soporte para impresora.
- Cuando se utiliza una configuración de alimentador de 2.000 hojas y una unidad dúplex, se necesita un alimentador de 500 hojas opcional.

Soporte de impresora 16N1708 con o sin estante para escáner 21J0055



Impresoras admitidas: C772 y C782

Impresoras multifunción admitidas: X772e y X782e

Escáner admitido: 4600

| Configuración de la impresora | Opción de impresora multifunción | Unidad dúplex | Alimentadores de 500 hojas opcionales | | |
|-------------------------------|----------------------------------|---------------|---------------------------------------|---|---|
| | | | 1 | 2 | 3 |
| A | ✓ | ✓ | ✓ | ✓ | |
| B | ✓ | x | ✓ | ✓ | |
| C | x | ✓ | ✓ | ✓ | ✓ |

- Si se instala una unidad dúplex opcional:
 - La unidad dúplex debe estar directamente bajo la impresora para todas las configuraciones que se enumeran.
 - Todas las opciones de manejo del papel deben estar instaladas bajo la unidad dúplex.
- Una impresora sin opción de impresora multifunción puede admitir también una combinación máxima de un alimentador de 2.000 hojas opcional más un alimentador de 500 hojas opcional sin soporte para impresora. Si se utiliza una configuración de alimentador de 2.000 hojas y una unidad dúplex, es necesario ubicar un alimentador de 500 horas opcional como la primera opción debajo de la unidad dúplex.

Base con ruedas

Base de ruedas 22G0544 para impresoras multifunción



Impresoras multifunción admitidas: X646e, X644e y X642e

| Configuración de la impresora | Unidad dúplex | Alimentadores de 250 hojas opcionales | | | | Alimentadores de 500 hojas opcionales | | | | Mueble de 25,4 cm (10 pulg.) opcional | Alimentador opcional de 2.000 hojas |
|-------------------------------|---------------|---------------------------------------|---|---|---|---------------------------------------|---|---|---|---------------------------------------|-------------------------------------|
| | | 1 | 2 | 3 | 4 | 1 | 2 | 3 | 4 | | |
| A | ✓ | ✓ | ✓ | ✓ | ✓ | | | | | | |
| B | ✓ | ✓ | ✓ | ✓ | | ✓ | | | | | |
| C | ✓ | ✓ | ✓ | | | ✓ | ✓ | | | | |
| D | ✓ | ✓ | | | | ✓ | ✓ | ✓ | | | |
| E | ✓ | | | | | ✓ | ✓ | ✓ | ✓ | | |
| F | ✓ | ✓ | ✓ | | | | | | | ✓ | |
| G | ✓ | | | | | ✓ | ✓ | | | ✓ | |
| H | ✓ | ✓ | | | | | | | | ✓ | |
| I | ✓ | ✓ | | | | | | | | | ✓ |
| J | ✓ | | | | | ✓ | | | | | ✓ |

- Si se instala una unidad dúplex opcional:
 - La unidad dúplex siempre debe estar instalada debajo de la impresora.
 - Todas las opciones de manejo del papel deben estar instaladas bajo la unidad dúplex.
- El alimentador de 2.000 hojas opcional debe estar en la parte inferior de la pila de alimentadores.
- El mueble de 25,4 cm (10 pulg.) opcional debe estar en la parte inferior de la pila de alimentadores.
- Se necesita al menos un alimentador o mueble de 25,4 cm (10 pulg.) opcional con esta base de ruedas.

Base de ruedas 22G0544 con escáner y estante 21J0050



Impresoras admitidas: T642, T642n, T644 y T644

Escáner admitido: 4600

| Configuración de la impresora | Opción de impresora multifunción | Unidad dúplex | Alimentadores de 250 hojas opcionales | | | | Alimentadores de 500 hojas opcionales | | | Mueble de 25,4 cm (10 pulg.) opcional | Alimentador opcional de 2.000 hojas |
|-------------------------------|----------------------------------|---------------|---------------------------------------|---|---|---|---------------------------------------|---|---|---------------------------------------|-------------------------------------|
| | | | 1 | 2 | 3 | 4 | 1 | 2 | 3 | | |
| A | ✓ | ✓ | ✓ | ✓ | ✓ | ✓ | | | | | |
| B | ✓ | ✓ | ✓ | ✓ | ✓ | | ✓ | | | | |
| C | ✓ | ✓ | ✓ | | | | ✓ | ✓ | | | |
| D | ✓ | ✓ | ✓ | ✓ | | | ✓ | ✓ | | | |
| E | ✓ | ✓ | | | | | ✓ | ✓ | ✓ | | |
| F | ✓ | ✓ | | | | | | | | | ✓ |
| G | ✓ | ✓ | | | | | ✓ | | | ✓ | |

- Si se instala una unidad dúplex opcional:
 - La unidad dúplex siempre debe estar instalada debajo de la impresora.
 - Todas las opciones de manejo del papel deben estar instaladas bajo la unidad dúplex.
- El alimentador de 2.000 hojas opcional debe estar en la parte inferior de la pila de alimentadores.
- El mueble de 25,4 cm (10 pulg.) opcional debe estar en la parte inferior de la pila de alimentadores.
- Se necesita al menos un alimentador o mueble de 25,4 cm (10 pulg.) opcional con esta base de ruedas.

Avisos

Nota sobre la edición

Abril de 2023

El párrafo siguiente no se aplica a los países en los que tales disposiciones son contrarias a la legislación local: LEXMARK INTERNATIONAL, INC, PROPORCIONA ESTA PUBLICACIÓN «TAL CUAL» SIN GARANTÍA DE NINGÚN TIPO, NI EXPLÍCITA NI IMPLÍCITA, LO QUE INCLUYE, PERO SIN LIMITARSE A ELLO, LAS GARANTÍAS IMPLÍCITAS DE COMERCIABILIDAD O IDONEIDAD PARA UN PROPÓSITO EN PARTICULAR. Algunos estados no permiten la renuncia a garantías explícitas ni implícitas en algunas transacciones; por lo tanto, es posible que la presente declaración no se aplique en su caso.

Esta publicación puede incluir inexactitudes técnicas o errores tipográficos. Periódicamente se realizan modificaciones en la presente información; dichas modificaciones se incluyen en ediciones posteriores. Las mejoras o modificaciones en los productos o programas descritos pueden efectuarse en cualquier momento.

Las referencias hechas en esta publicación a productos, programas o servicios no implican que el fabricante tenga la intención de ponerlos a la venta en todos los países en los que opere. Cualquier referencia a un producto, programa o servicio no indica o implica que sólo se pueda utilizar dicho producto, programa o servicio. Se puede utilizar cualquier producto, programa o servicio de funcionalidad equivalente que no infrinja los derechos de la propiedad intelectual. La evaluación y comprobación del funcionamiento junto con otros productos, programas o servicios, excepto aquellos designados expresamente por el fabricante, son responsabilidad del usuario.

Para obtener soporte técnico de Lexmark, visite <http://support.lexmark.com>.

Para obtener información sobre la política de privacidad de Lexmark que rige el uso de este producto, visite www.lexmark.com/privacy.

Para obtener información sobre los consumibles y descargas, visite www.lexmark.com.

© 2011 Lexmark International, Inc.

Reservados todos los derechos.

GOVERNMENT END USERS

The Software Program and any related documentation are "Commercial Items," as that term is defined in 48 C.F.R. 2.101, "Computer Software" and "Commercial Computer Software Documentation," as such terms are used in 48 C.F.R. 12.212 or 48 C.F.R. 227.7202, as applicable. Consistent with 48 C.F.R. 12.212 or 48 C.F.R. 227.7202-1 through 227.7207-4, as applicable, the Commercial Computer Software and Commercial Software Documentation are licensed to the U.S. Government end users (a) only as Commercial Items and (b) with only those rights as are granted to all other end users pursuant to the terms and conditions herein.

Marcas comerciales

Lexmark y el logotipo de Lexmark son marcas comerciales o marcas registradas de Lexmark International, Inc. en EE.UU. y/o en otros países.

Las otras marcas comerciales pertenecen a sus respectivos propietarios.

Índice

Números

10B1755, número de referencia 98
 15R0140, número de referencia 85
 16M1210, número de referencia 88
 16M1216, número de referencia 86
 16N1708, número de referencia 98, 99
 21J0050, número de referencia 101
 21J0055, número de referencia 99
 22G0544, número de referencia 100
 base con ruedas con escáner 101
 24Z0031, número de referencia 78, 92
 26Z0094, número de referencia 55
 3051710, número de referencia 73
 3052765, número de referencia 74, 75, 86, 88, 90
 39V3588, número de referencia 83

B

bandeja opcional
 número de referencia 3051710 73
 base con ruedas
 número de referencia 16M1210 88
 número de referencia 16M1216 86
 número de referencia 22G0544 100, 101
 número de referencia 39V3588 83

C

con plataforma giratoria
 número de referencia 15R0140 85
 número de referencia 26Z0094 55

E

estante para el escáner
 número de referencia 10B1755 98
 número de referencia 21J0050 101
 número de referencia 21J0055 99

I

impresora
 Lexmark C546dtn 73
 Lexmark C760 98
 Lexmark C762 98
 Lexmark C772 99
 Lexmark C792 76
 Lexmark C925 78
 Lexmark MS911 55
 Lexmark serie C730 74
 Lexmark serie C740 75
 Lexmark serie MX810 65
 Lexmark serie MX910 55
 Lexmark serie X650 86
 Lexmark serie X730 88
 Lexmark serie X950 93
 Lexmark W850 y X860de 85
 Lexmark X546dtn 73
 Lexmark X658e 88
 Lexmark X762e 98
 Lexmark X772e 99
 Lexmark X782e 99
 Lexmark X792 91
 Lexmark X925 92
 impresoras
 Lexmark C782 99

L

Lexmark B2338 37
 Lexmark B2442 37
 Lexmark B2546 37

Lexmark B2650 37
 Lexmark B2865 29
 Lexmark B3340 22
 Lexmark B3442 22
 Lexmark C2132 67
 Lexmark C2240 25
 Lexmark C2325 25
 Lexmark C2326 23
 Lexmark C2335 4
 Lexmark C2425 25
 Lexmark C2535 25
 Lexmark C3224 23
 Lexmark C3326 23
 Lexmark C3426 23
 Lexmark C4150 46
 Lexmark C4342 14
 Lexmark C4352 14
 Lexmark C546dtn 73
 Lexmark C6160 49
 Lexmark C760 98
 Lexmark C762 98
 Lexmark C772 99
 Lexmark C782 99
 Lexmark C792 76
 Lexmark C9235 42
 Lexmark C925 78
 Lexmark CS310 67
 Lexmark CS317 67
 Lexmark CS331 23
 Lexmark CS410 67
 Lexmark CS417 67
 Lexmark CS421 25
 Lexmark CS431 23
 Lexmark CS439 23
 Lexmark CS510 67
 Lexmark CS517 67
 Lexmark CS521 25
 Lexmark CS531 4
 Lexmark CS622 25
 Lexmark CS632 4
 Lexmark CS639 4
 Lexmark CS720 46
 Lexmark CS725 46
 Lexmark CS727 46
 Lexmark CS728 46
 Lexmark CS730de 14
 Lexmark CS735de 14
 Lexmark CS737dze 14

| | | | | | |
|----------------|----|----------------|----|-----------------------|----|
| Lexmark CS820 | 49 | Lexmark MB3442 | 15 | Lexmark MX432 | 15 |
| Lexmark CS827 | 49 | Lexmark MC2325 | 27 | Lexmark MX510 | 70 |
| Lexmark CS921 | 42 | Lexmark MC2425 | 27 | Lexmark MX511 | 70 |
| Lexmark CS923 | 42 | Lexmark MC2535 | 27 | Lexmark MX517 | 70 |
| Lexmark CS927 | 42 | Lexmark MC2640 | 27 | Lexmark MX521 | 39 |
| Lexmark CS943 | 16 | Lexmark MC3224 | 24 | Lexmark MX522 | 39 |
| Lexmark CX310 | 66 | Lexmark MC3326 | 24 | Lexmark MX610 | 69 |
| Lexmark CX317 | 66 | Lexmark MC3426 | 24 | Lexmark MX611 | 69 |
| Lexmark CX331 | 24 | Lexmark MS310 | 72 | Lexmark MX617 | 69 |
| Lexmark CX410 | 66 | Lexmark MS312 | 72 | Lexmark MX622 | 41 |
| Lexmark CX417 | 66 | Lexmark MS317 | 72 | Lexmark MX710 | 63 |
| Lexmark CX421 | 27 | Lexmark MS321 | 37 | Lexmark MX711 | 63 |
| Lexmark CX431 | 24 | Lexmark MS331 | 22 | Lexmark MX717 | 63 |
| Lexmark CX510 | 66 | Lexmark MS410 | 72 | Lexmark MX718 | 63 |
| Lexmark CX517 | 66 | Lexmark MS415 | 72 | Lexmark MX721 | 33 |
| Lexmark CX522 | 27 | Lexmark MS417 | 72 | Lexmark MX722 | 33 |
| Lexmark CX622 | 27 | Lexmark MS421 | 37 | Lexmark MX725 | 33 |
| Lexmark CX625 | 27 | Lexmark MS431 | 22 | Lexmark MX822 | 35 |
| Lexmark CX725 | 47 | Lexmark MS439 | 22 | Lexmark MX826 | 35 |
| Lexmark CX727 | 47 | Lexmark MS510 | 72 | Lexmark MX931 | 20 |
| Lexmark CX8160 | 53 | Lexmark MS517 | 72 | Lexmark serie C730 | 74 |
| Lexmark CX820 | 51 | Lexmark MS521 | 37 | Lexmark serie C740 | 75 |
| Lexmark CX825 | 53 | Lexmark MS531 | 8 | Lexmark serie C950 | 80 |
| Lexmark CX827 | 51 | Lexmark MS610 | 72 | Lexmark serie MX810 | 65 |
| Lexmark CX921 | 44 | Lexmark MS617 | 72 | Lexmark serie MX910 | 55 |
| Lexmark CX922 | 44 | Lexmark MS621 | 37 | Lexmark serie T650 | 83 |
| Lexmark CX923 | 44 | Lexmark MS622 | 37 | Lexmark serie X650 | 86 |
| Lexmark CX924 | 44 | Lexmark MS631 | 8 | Lexmark serie X730 | 88 |
| Lexmark CX927 | 44 | Lexmark MS632 | 8 | Lexmark serie X740 | 90 |
| Lexmark CX930 | 20 | Lexmark MS639 | 8 | Lexmark serie X950 | 93 |
| Lexmark CX931 | 20 | Lexmark MS710 | 57 | Lexmark W850 y X860de | 85 |
| Lexmark CX942 | 18 | Lexmark MS711 | 57 | Lexmark X546dtn | 73 |
| Lexmark CX943 | 18 | Lexmark MS725 | 29 | Lexmark X658e | 88 |
| Lexmark CX944 | 18 | Lexmark MS810 | 57 | Lexmark X762e | 98 |
| Lexmark M1140+ | 72 | Lexmark MS811 | 57 | Lexmark X772e | 99 |
| Lexmark M1145 | 72 | Lexmark MS812 | 57 | Lexmark X782e | 99 |
| Lexmark M1242 | 37 | Lexmark MS817 | 57 | Lexmark X792 | 91 |
| Lexmark M1246 | 37 | Lexmark MS818 | 57 | Lexmark X925 | 92 |
| Lexmark M1342 | 22 | Lexmark MS821 | 29 | Lexmark XC2132 | 66 |
| Lexmark M3150 | 72 | Lexmark MS822 | 29 | Lexmark XC2235 | 27 |
| Lexmark M3250 | 37 | Lexmark MS823 | 29 | Lexmark XC2326 | 24 |
| Lexmark M3550 | 8 | Lexmark MS825 | 29 | Lexmark XC4140 | 47 |
| Lexmark M5155 | 57 | Lexmark MS826 | 29 | Lexmark XC4143 | 47 |
| Lexmark M5163 | 57 | Lexmark MS911 | 55 | Lexmark XC4150 | 47 |
| Lexmark M5170 | 57 | Lexmark MX310 | 70 | Lexmark XC4153 | 47 |
| Lexmark M5255 | 29 | Lexmark MX317 | 70 | Lexmark XC4240 | 27 |
| Lexmark M5270 | 29 | Lexmark MX321 | 39 | Lexmark XC6152 | 51 |
| Lexmark MB2338 | 39 | Lexmark MX331 | 15 | Lexmark XC6153 | 51 |
| Lexmark MB2442 | 39 | Lexmark MX410 | 70 | Lexmark XC8155 | 53 |
| Lexmark MB2546 | 39 | Lexmark MX417 | 70 | Lexmark XC8160 | 53 |
| Lexmark MB2650 | 41 | Lexmark MX421 | 39 | Lexmark XC8163 | 53 |
| Lexmark MB2770 | 33 | Lexmark MX431 | 15 | Lexmark XC9235 | 44 |

Lexmark XC9245 44
Lexmark XC9255 44
Lexmark XC9265 44
Lexmark XC9325 20
Lexmark XC9335 20
Lexmark XC9445 18
Lexmark XC9455 18
Lexmark XC9465 18
Lexmark XM1145 70
Lexmark XM1242 39
Lexmark XM1246 39
Lexmark XM1342 15
Lexmark XM3142 15
Lexmark XM3150 69
Lexmark XM3250 41
Lexmark XM5163 63
Lexmark XM5170 63
Lexmark XM5365 33
Lexmark XM5370 33
Lexmark XM7355 35
Lexmark XM7355b 35
Lexmark XM7370 35

M

mueble con plataforma giratoria
 número de referencia
 3052765 86, 88
 número de
 referencia 3052765 74, 75,
 90

O

opciones
 configuración 55

S

soporte de impresora
 número de referencia
 16N1708 98, 99
 número de
 referencia 24Z0031 78, 92
 número de referencia
 40C2300 96
soporte de impresora
ajustable 96