



Printer, valgmulighed og Stand Compatibility Guide

Laserprintere

Indhold

Understøttede maksimale konfigurationer..... 4

- Lexmark C2335, CS531, CS632, CS639..... 4
- Lexmark CX532, CX635, XC2335..... 6
- Lexmark MS531, MS631, MS632, MS639, M3350..... 8
- Lexmark MX532, MX632, XM3350..... 10
- Lexmark CX730, CX735, CX737, XC4342, XC4352..... 13
- Lexmark C4342, C4352, CS730, CS735, CS737..... 14
- Lexmark MX331, MX431, MX432, MB3442, XM1342, XM3142..... 15
- Lexmark CS943..... 16
- Lexmark CX942, CX943, CX944, XC9445, XC9455, XC9465..... 18
- Lexmark CX930, CX931, MX931, XC9325, XC9335..... 20
- Lexmark B3340, B3442, M1342, MS331, MS431, MS439..... 22
- Lexmark C2326, C3224, C3326, C3426, CS331, CS431, CS439..... 23
- Lexmark CX331, CX431, MC3224, MC3326, MC3426, XC2326..... 24
- Lexmark C2240, C2325, C2425, C2535, CS421, CS521, CS622..... 25
- Lexmark CX421, CX522, CX622, CX625, MC2325, MC2425, MC2535, MC2640, XC2235, XC4240..... 27
- Lexmark B2865, M5255, M5270, MS725, MS821, MS822, MS823, MS825, MS826..... 29
- Lexmark MB2770, MX721, MX722, MX725, XM5365, XM5370..... 33
- Lexmark MX822, MX826, XM7355, XM7370..... 35
- Lexmark B2338, B2442, B2546, B2650, M1242, M1246, M3250, MS321, MS421, MS521, MS621, MS622..... 37
- Lexmark MB2338, MB2442, MB2546, MX321, MX421, MX521, MX522, XM1242, XM1246..... 38
- Lexmark MB2650, MX622, XM3250..... 40
- Lexmark C9235, CS921, CS923, CS927..... 41
- Lexmark CX921, CX922, CX923, CX924, CX927, XC9235, XC9245, XC9255, XC9265..... 43
- Lexmark C4150, CS720, CS725, CS727, CS728..... 45
- Lexmark CX725, CX727, XC4140, XC4143, XC4150, XC4153..... 46
- Lexmark C6160, CS820, CS827..... 47
- Lexmark CX820, CX827, XC6152, XC6153..... 49
- Lexmark CX825, CX860, XC8155, XC8160, XC8163..... 50
- Lexmark MS911-serien og MX910-serien..... 52
- Lexmark M5155, M5163, M5170, MS710, MS711, MS810, MS811, MS812, MS817, MS818..... 55
- Lexmark MX710, MX711, MX717, MX718, XM5163, XM5170..... 60

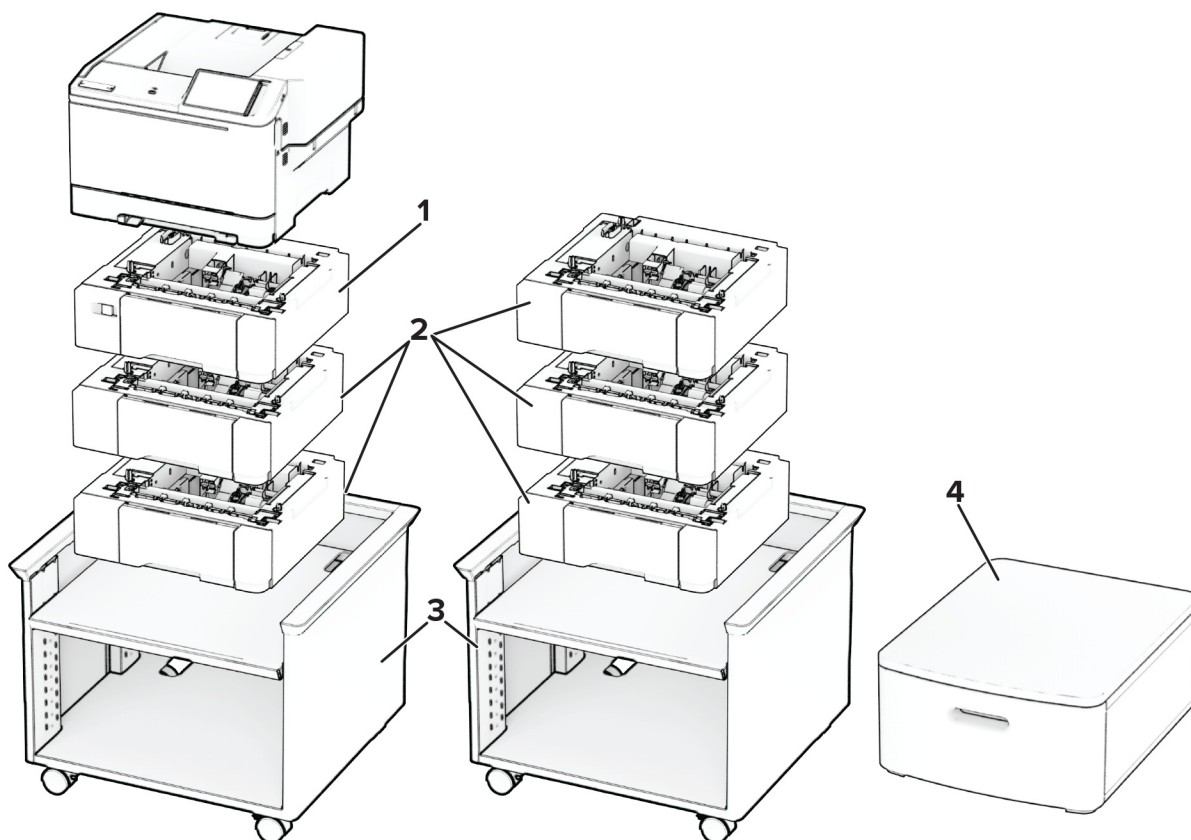
Lexmark MX810 Series.....	62
Lexmark CX310, CX317, CX410, CX417, CX510, CX517, XC2132.....	63
Lexmark C2132, CS310, CS317, CS410, CS417, CS510, CS517.....	64
Lexmark MX610, MX611, MX617, XM3150.....	66
Lexmark MX310, MX317, MX410, MX417, MX510, MX511, MX517, XM1145.....	67
Lexmark M1145, M3150, M1140+, MS310, MS312, MS317, MS410, MS415, MS417, MS510, MS517, MS610, MS617.....	69
Lexmark C546dtn og X546dtn.....	70
Lexmark C730 Serie.....	71
Lexmark C740 Serie.....	72
Lexmark C792.....	73
Lexmark C925.....	74
Lexmark C950 Serie.....	76
Lexmark T650 Serie.....	79
Lexmark W850 og X860de.....	81
Lexmark X650 Serie.....	82
Lexmark X658e.....	84
Lexmark X730 Serie.....	84
Lexmark X740 Serie.....	86
Lexmark X792.....	87
Lexmark X925InfoPrint.....	88
Lexmark X950 Serie.....	89
Printerstativ.....	92
Base med hjul.....	96
Beskeder.....	98
Beskeder om version.....	98
Indeks.....	99

Understøttede maksimale konfigurationer

Følgende tabeller viser de maksimale konfigurationer af hver printer, option og stativ.

Hver række repræsenterer en understøttet maksimal konfiguration. Selvom en mulighed fjernes, angiver oplysningerne stadig en acceptabel konfiguration.

Lexmark C2335, CS531, CS632, CS639



	Option	Placering				Varenummer
		Bord eller skrivebord	Gulv	Justerbart printerstativ	Drejekabinet	
1	Dobbeltbakke til 650 ark ¹	1	1	1	1	50M7650
2	Bakke til 550 ark ^{2, 3}	3	3	3	3	50M7550
3	Justerbart printerstativ ⁴	Ikke tilgængelig	1	Ikke tilgængelig	Ikke tilgængelig	40C2300
4	Drejekabinet	1	1	Ikke tilgængelig	Ikke tilgængelig	3073173

¹ Ved montering med bakken til 550 ark skal denne bakke anbringes under printeren.

² Ved montering med dobbeltbakken til 650 ark skal denne bakke anbringes i bunden af konfiguration.

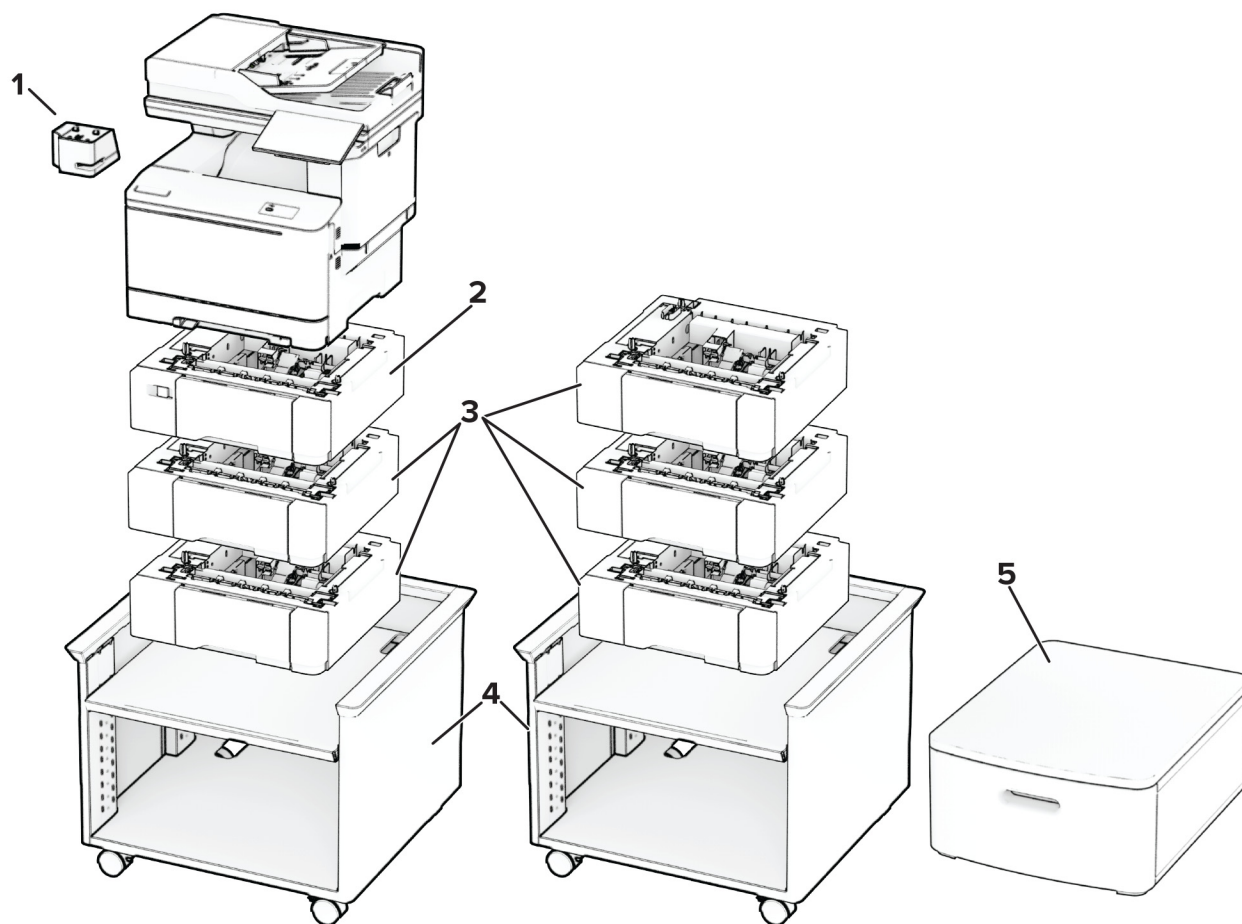
³ Ved montering med det dobbelte papirmagasin til 650 ark kan du højst tilføje to af disse papirmagasiner.

⁴ Se "[Justerbart printerstativ 40C2300](#)" på side 92 for at få flere oplysninger om understøttede konfigurationer.

Printermodel	Mål (højde, bredde og dybde)
Alle modeller	318,3 x 422,5 x 455 mm (12,5 x 16,6 x 17,9")

Printeroption	Mål (højde, bredde og dybde)
Dobbeltbakke til 650 ark	132,1 x 424,2 x 416,6 mm (5,2 x 16,7 x 16,4")
Papirmagasin til 550 ark	132,1 x 424,2 x 416,6 mm (5,2 x 16,7 x 16,4")
Justerbart printerstativ	521 x 653 x 625 mm (20,5 x 25,7 x 24,6")
Drejekabinet	263 x 476 x 600 mm (10,4 x 18,7 x 23,6")

Lexmark CX532, CX635, XC2335



	Option	Placering				Varenummer
		Bord eller skrivebord	Gulv	Justerbart printerstativ	Drejekabinet	
1	Hæfteenhed	1	1	1	1	47C4500 (Nord- og Sydamerika – lavspænding)
						47C4590 (EMEA, Nordiske lande, Schweiz – højspænding)
						47C4593 (Storbritannien – højspænding)
						47C4595 (Israel – højspænding)
						47C4596 (ES Afrika – højspænding)
						47C4597 (Australien og New Zealand – højspænding)
2	Dobbeltbakke til 650 ark ¹	1	1	1	1	50M7650
3	Bakke til 550 ark ^{2,3}	3	3	3	3	50M7550
4	Justerbart printerstativ ⁴	Ikke tilgængelig	1	Ikke tilgængelig	Ikke tilgængelig	40C2300
5	Drejekabinet	1	1	Ikke tilgængelig	Ikke tilgængelig	3073173

¹ Ved montering med bakken til 550 ark skal denne bakke anbringes under printeren.

² Ved montering med dobbeltbakken til 650 ark skal denne bakke anbringes i bunden af konfiguration.

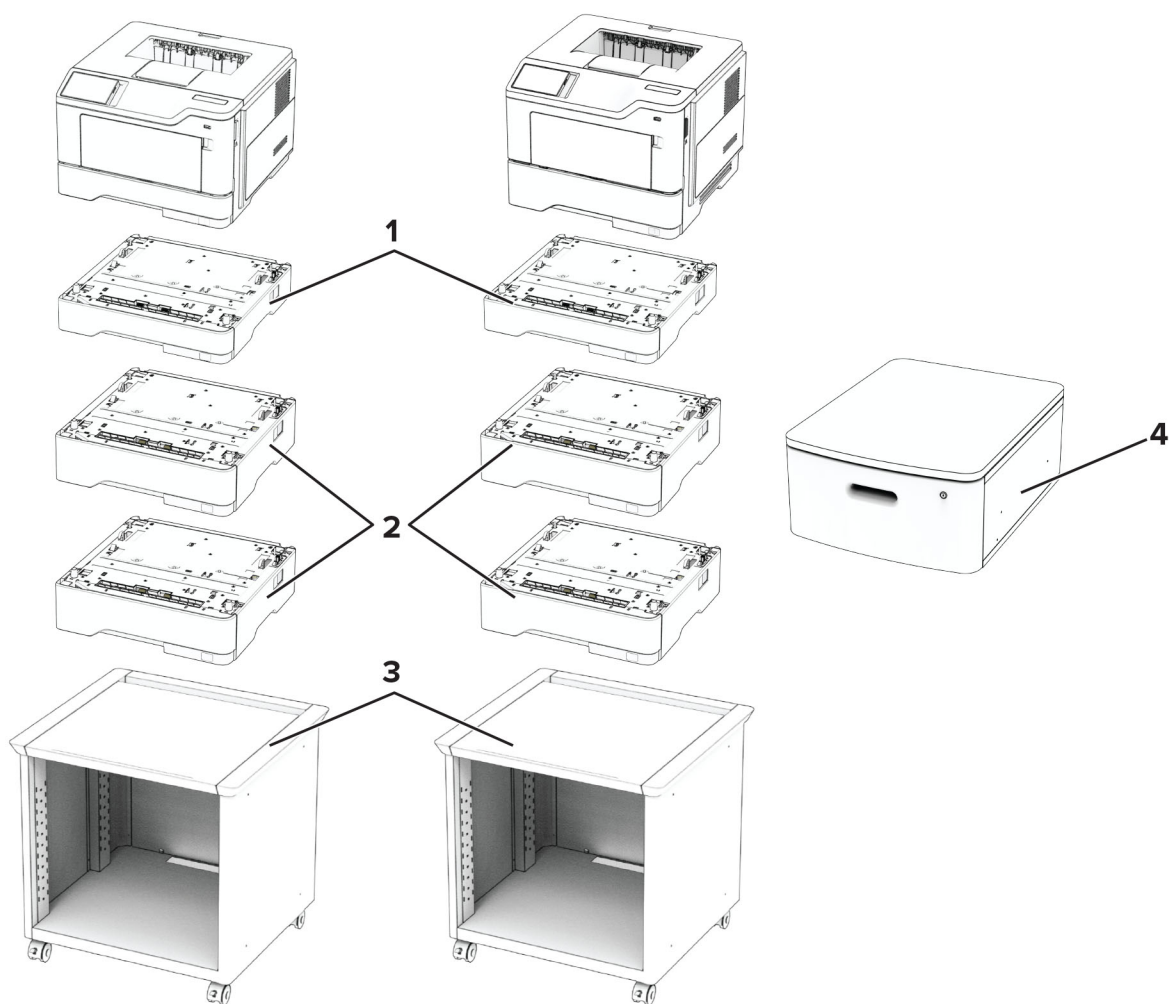
³ Ved montering med det dobbelte papirmagasin til 650 ark kan du højst tilføje to af disse papirmagasiner.

⁴ Se "[Justerbart printerstativ 40C2300](#)" på side 92 for at få flere oplysninger om understøttede konfigurationer.

Printermodel	Mål (højde, bredde og dybde)
Alle modeller	491,4 x 475,1 x 479 mm (19,3 x 18,7 x 18,9")

Printeroption	Mål (højde, bredde og dybde)
Hæfteenhed	82 x 109 x 121 mm (3,23 x 4,29 x 4,77")
Dobbeltbakke til 650 ark	132,1 x 424,2 x 416,6 mm (5,2 x 16,7 x 16,4")
Papirmagasin til 550 ark	132,1 x 424,2 x 416,6 mm (5,2 x 16,7 x 16,4")
Justerbart printerstativ	521 x 653 x 625 mm (20,5 x 25,7 x 24,6")
Drejekabinet	263 x 476 x 600 mm (10,4 x 18,7 x 23,6")

Lexmark MS531, MS631, MS632, MS639, M3350



Printeroptioner, maks. antal konfigurationer, varenumre og mål

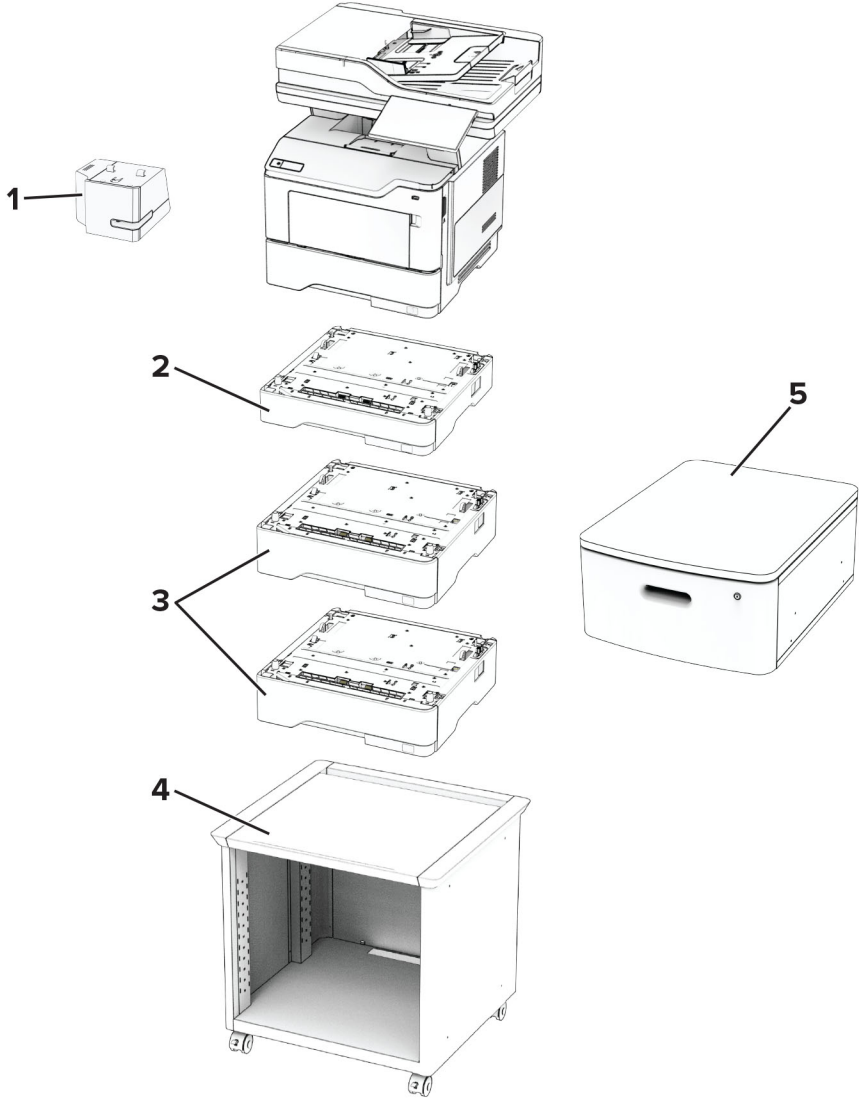
	Option	Placering				Varenummer
		Bord eller skrivebord	Gulv	Justerbart printerstativ	Drejekabinet	
1	Bakke til 250 ark*	3	3	3	3	38S2910
2	Bakke til 550 ark*	3	3	3	3	38S3110
	Aflåselig bakke til 550 ark					38S3130
3	Justerbart printerstativ	Ikke tilgængelig	1	Ikke tilgængelig	Ikke tilgængelig	35S8502
4	Drejekabinet	1	1	Ikke tilgængelig	Ikke tilgængelig	3073173

* Kan installeres med andre valgfrie papirmagasiner i vilkårlig rækkefølge.

Printermodel	Mål (højde, bredde og dybde)
MS531	263 x 399 x 389 mm (10,4 x 15,7 x 15,3")
MS631	307 x 399 x 389 mm (12,1 x 15,7 x 15,3")
MS632, M3350	308 x 399 x 389 mm (12,1 x 15,7 x 15,3")
MS639	307 x 399 x 389 mm (12,1 x 15,7 x 15,3")

Printeroption	Mål (højde, bredde og dybde)
Papirmagasin til 250 ark	78 x 389 x 374 mm (3,1 x 15,3 x 14,7")
Papirmagasin til 550 ark	108 x 389 x 374 mm (4,3 x 15,3 x 14,7")
Aflåselig bakke til 550 ark	
Justerbart printerstativ	584 x 597 x 597 mm (23 x 23,5 x 23,5")
Drejekabinet	263 x 476 x 600 mm (10,4 x 18,7 x 23,6")

Lexmark MX532, MX632, XM3350



Printeroptioner, maks. antal konfigurationer, varenumre og mål

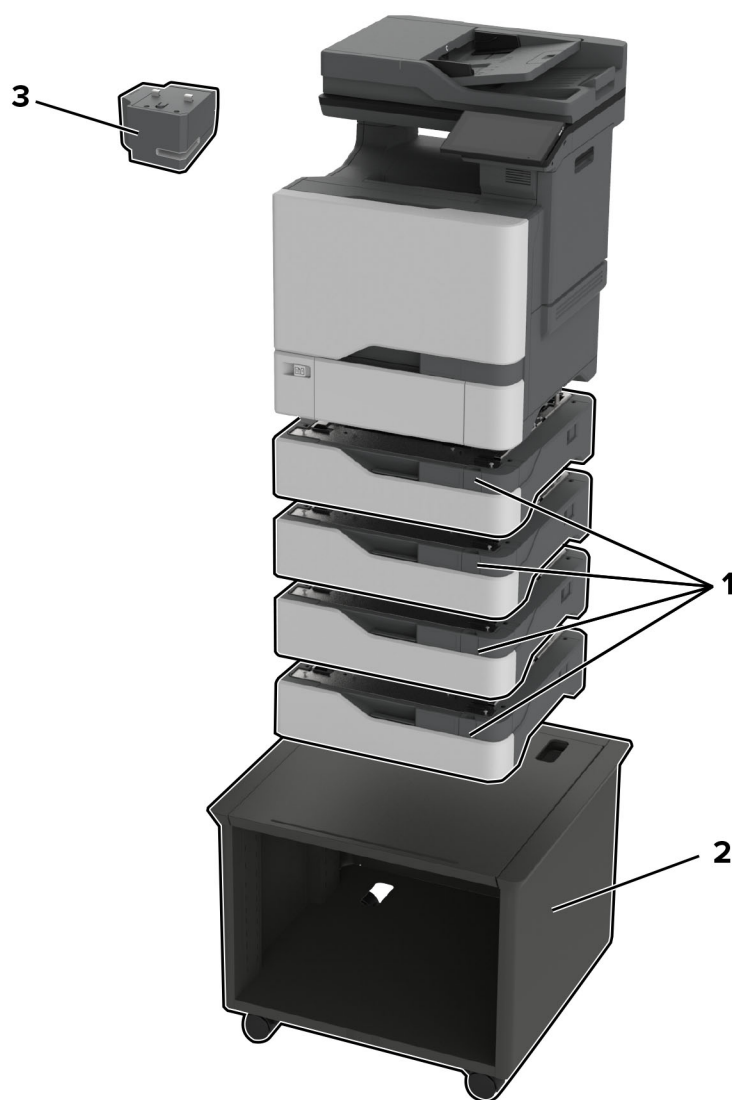
	Option	Placering				Varenummer
		Bord eller skrivebord	Gulv	Justerbart printerstativ	Drejekabinet	
1	Hæfteenhed	1	1	1	1	47C4500 (USA og Canada)
						47C4590 (Det Europæiske Økonomiske Samarbejdsområde, Island, Liechtenstein og Norge)
						47C4593 (Mellemøsten)
						47C4595 (Afrika)
						47C4596 (Storbritannien)
						47C4597 (Australien og New Zealand)
2	Bakke til 250 ark*	3	3	3	3	38S2910
3	Bakke til 550 ark*	3	3	3	3	38S3110
	Aflåselig bakke til 550 ark					38S3130
4	Justerbart printerstativ	Ikke tilgængelig	1	Ikke tilgængelig	Ikke tilgængelig	35S8502
5	Drejekabinet	1	1	Ikke tilgængelig	Ikke tilgængelig	3073173

* Kan installeres med andre valgfrie papirmagasiner i vilkårlig rækkefølge.

Printermodel	Mål (højde, bredde og dybde)
MX532	514 x 479 x 450 mm (20,2 x 18,9 x 17,7")
MX632, XM3350	514 x 479 x 452 mm (20,2 x 18,9 x 17,8")

Printeroption	Mål (højde, bredde og dybde)
Hæfteenhed	82 x 109 x 121 mm (3,23 x 4,29 x 4,77")
Papirmagasin til 250 ark	78 x 389 x 374 mm (3,1 x 15,3 x 14,7")
Papirmagasin til 550 ark	108 x 389 x 374 mm
Aflåselig bakke til 550 ark	(4,3 x 15,3 x 14,7")
Justerbart printerstativ	584 x 597 x 597 mm (23 x 23,5 x 23,5")
Drejekabinet	263 x 476 x 600 mm (10,4 x 18,7 x 23,6")

Lexmark CX730, CX735, CX737, XC4342, XC4352



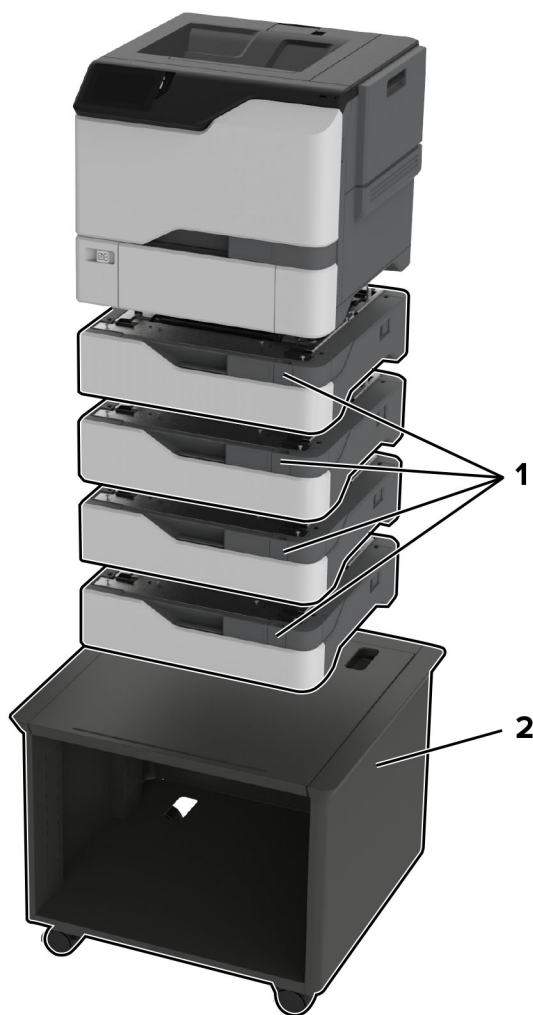
Printeroptioner, maks. antal konfigurationer, varenumre og mål

Option	Placering			Vare-nummer	Dimensioner (højde, bredde og dybde)
	Bord eller skrivebord	Gulv	Justerbart printerstativ		
1 Papirmagasin til 550 ark	4	4	4	40C2100	119 x 463 x 483 mm (4,7 x 18,23 x 19")
2 Justerbart printerstativ*	Ikke tilgængelig	1	Ikke tilgængelig	40C2300	521 x 653 x 625 mm (20,5 x 25,7 x 24,6")
3 Hæfteenhed	1	1	1	47C4500 (NA) 47C4590 (EMEA)	82 x 109 x 121 mm (3,23 x 4,29 x 4,77")

* Se "[Justerbart printerstativ 40C2300](#)" på side 92 for at få flere oplysninger om understøttede konfigurationer.

Printermodel	Mål (højde, bredde og dybde)
Alle modeller	621 x 479 x 533 mm (24,44 x 18,85 x 20,90")

Lexmark C4342, C4352, CS730, CS735, CS737



Printeroptioner, maks. antal konfigurationer, varenumre og mål

Option	Placering			Varenummer	Dimensioner (højde, bredde og dybde)
	Bord eller skrivebord	Gulv	Justerbart printerstativ		
1 Papirmagasin til 550 ark	4	4	4	40C2100	119 x 463 x 483 mm (4,7 x 18,23 x 19")

* Se "[Justerbart printerstativ 40C2300](#)" på side 92 for at få flere oplysninger om understøttede konfigurationer.

Option	Placering			Vare-nummer	Dimensioner (højde, bredde og dybde)
	Bord eller skrivebord	Gulv	Justerbart printerstativ		
2 Justerbart printerstativ*	Ikke tilgængelig	1	Ikke tilgængelig	40C2300	521 x 653 x 625 mm (20,5 x 25,7 x 24,6")

* Se "[Justerbart printerstativ 40C2300](#)" på side 92 for at få flere oplysninger om understøttede konfigurationer.

Printermodel	Mål (højde, bredde og dybde)
Alle modeller	413 x 479 x 489 mm (16,25 x 18,85 x 19,25")

Lexmark MX331, MX431, MX432, MB3442, XM1342, XM3142

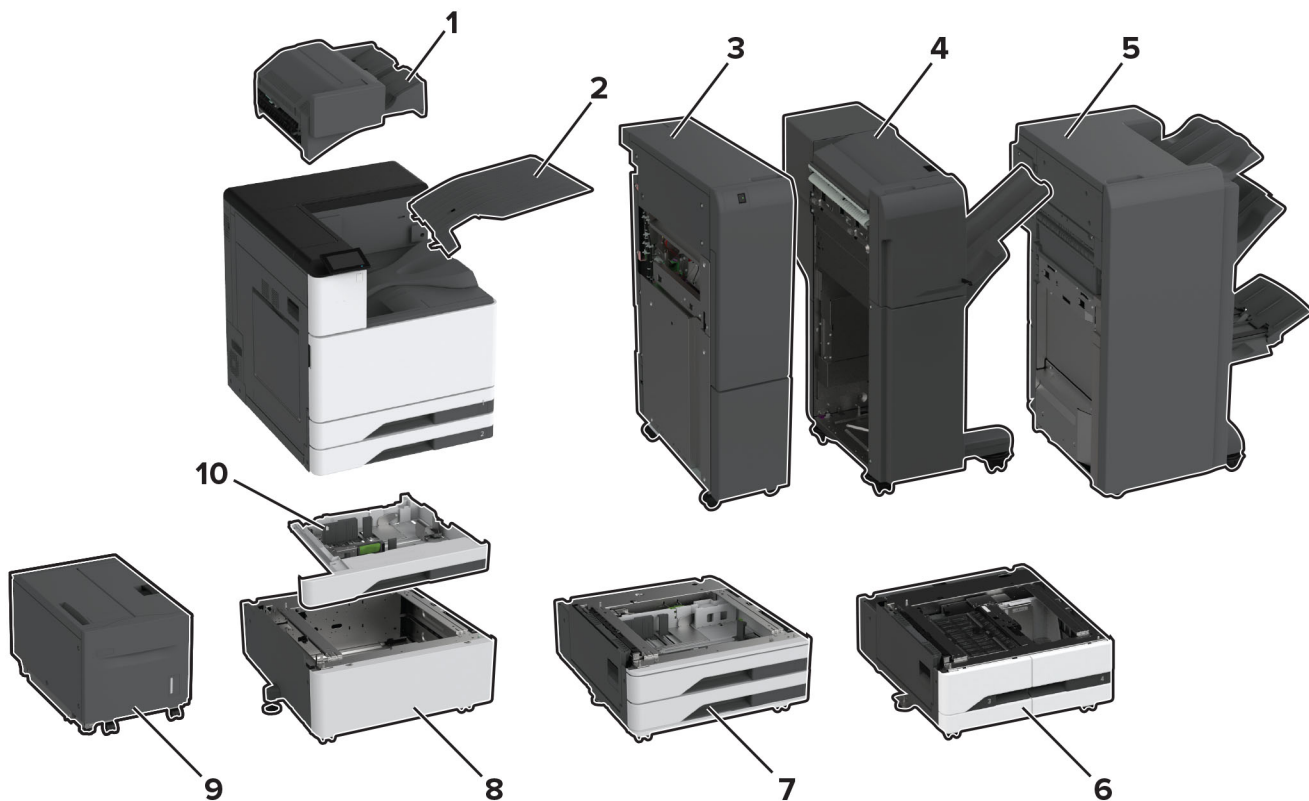


Printeroptioner, maks. antal konfigurationer, varenumre og mål

Option	Placering				Vare-nummer	Dimensioner (højde, bredde og dybde)
	Bord eller skrivebord	Gulv	Justerbart printerstativ	Drejekabinet		
1 Skuffe til 550 ark	1	1	1	1	29S0600	107 x 368 x 378 mm (4,2 x 14,5 x 14,9")
2 Justerbart printerstativ	Ikke tilgængelig	1	Ikke tilgængelig	Ikke tilgængelig	35S8502	584 x 597 x 597 mm (23 x 23,5 x 23,5")
3 Drejekabinet	1	1	Ikke tilgængelig	Ikke tilgængelig	3073173	263 x 476 x 600 mm (10,4 x 18,7 x 23,6")

Printermodel	Mål (højde, bredde og dybde)
Alle modeller	339 x 411 x 366 mm (13,3 x 16,2 x 14,4")

Lexmark CS943



Printeroptioner, maks. antal konfigurationer, varenumre og mål

	Option	Placering		Vare-nummer	Dimensioner (højde, bredde og dybde)
		Gulv	Afstandsplade		
1	Hæfteefterbehandler ¹	1	Ikke tilgængelig	32D0820	238,76 x 477,52 x 459,74 mm (9,4 x 18,8 x 18,1")
2	Dobbelt opsamlingsbakke	1	Ikke tilgængelig	32D0819	124,46 x 474,98 x 381 mm (4,9 x 18,7 x 15")
3	Trefold-/Z-fals-efterbehandler ^{2, 3}	1	Ikke tilgængelig	Varierer afhængigt af region	990,6 x 231,14 x 726,44 mm (39 x 9,1 x 28,6")
4	Efterbehandler til hæftning og hulning ^{2, 4}	1	Ikke tilgængelig	32D0823 (2/3 huldstansninger)	982,98 x 952,5 x 652,78 mm (38,7 x 37,9 x 25,7")
				32D0824 (2/4 huldstansninger)	
				32D0828 (Svensk hulning)	
5	Efterbehandler til brochurer ^{2, 4}	1	Ikke tilgængelig	32D0825 (2/3 huldstansninger)	1056,64 x 789,94 x 589,28 mm (41,6 x 31,1 x 23,2")
				32D0826 (2/4 huldstansninger)	
6	Dobbeltinputskuffe til 2000 ark ⁵	1	1	32D0812	304,8 x 668,02 x 718,82 mm (12 x 26,3 x 28,3")
7	Papirmagasin til 2 x 520 ark ⁶	1	1	32D0811	304,8 x 668,02 x 718,82 mm (12 x 26,3 x 28,3")
8	Afstandsplade ⁷	1	Ikke tilgængelig	32D0810	304,8 x 668,02 x 718,82 mm (12 x 26,3 x 28,3")
9	Skuffe til 2000 ark ⁸	1	Ikke tilgængelig	32D0816	490,22 x 751,84 x 525,78 mm (19,3 x 29,6 x 20,7")
10	Konvolutskuffe	1	1	32D0813	88,9 x 619,76 x 566,42 mm (3,5 x 24,4 x 22,3")

¹ Understøttes ikke, hvis en anden efterbehandler er installeret.

² Kræver placering af printeren oven på dobbeltinputskuffe til 2000 ark, valgfrit papirmagasin til 2 x 520 ark eller afstandsplade.

³ Skal installeres sammen med brochureefterbehandleren.

⁴ Leveres med papirtransport.

⁵ Kan ikke sammen med det valgfri papirmagasin til 2 x 520 ark eller afstandsplade.

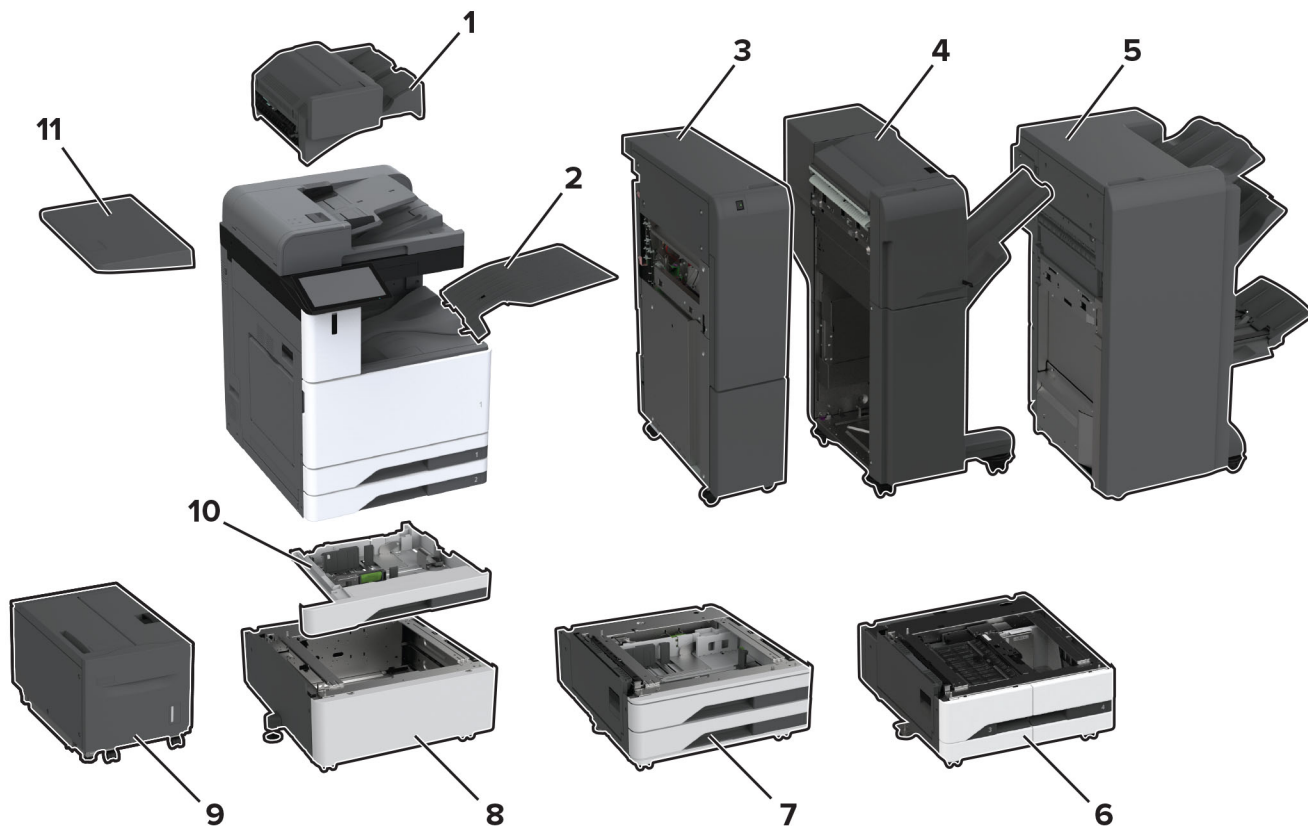
⁶ Kan ikke installeres sammen med dobbeltinputskuffe til 2000 ark eller afstandsplade.

⁷ Kan ikke installeres sammen med dobbeltinputskuffe til 2000 ark eller valgfrit papirmagasin til 2 x 520 ark.

⁸ Skal installeres sammen med enten dobbeltinputskuffe til 2000 ark eller valgfrit papirmagasin til 2 x 520 ark.

Printermodel	Mål (højde, bredde og dybde)
CS943	713,74 x 619,76 x 746,76 mm (28,1 x 24,4 x 29,4")

Lexmark CX942, CX943, CX944, XC9445, XC9455, XC9465



Printeroptioner, maks. antal konfigurationer, varenumre og mål

Option	Placering		Vare-nummer	Dimensioner (højde, bredde og dybde)
	Gulv	Afstandsplade		
1 Hæfteefterbehandler ¹	1	Ikke tilgængelig	32D0820	238,76 x 477,52 x 459,74 mm (9,4 x 18,8 x 18,1")
2 Dobbelt opsamlingsbakke	1	Ikke tilgængelig	32D0819	124,46 x 474,98 x 381 mm (4,9 x 18,7 x 15")

¹ Understøttes ikke, hvis en anden efterbehandler er installeret.

² Kræver placering af printeren oven på dobbeltinputskuffe til 2000 ark, valgfrit papirmagasin til 2 x 520 ark eller afstandsplade.

³ Skal installeres sammen med brochureefterbehandleren.

⁴ Leveres med papirtransport.

⁵ Kan ikke sammen med det valgfri papirmagasin til 2 x 520 ark eller afstandsplade.

⁶ Kan ikke installeres sammen med dobbeltinputskuffe til 2000 ark eller afstandsplade.

⁷ Kan ikke installeres sammen med dobbeltinputskuffe til 2000 ark eller valgfrit papirmagasin til 2 x 520 ark.

⁸ Skal installeres sammen med enten dobbeltinputskuffe til 2000 ark eller valgfrit papirmagasin til 2 x 520 ark.

	Option	Placering		Vare-nummer	Dimensioner (højde, bredde og dybde)
		Gulv	Afstandsplade		
3	Trefold-/Z-fals-efterbehandler ^{2, 3}	1	Ikke tilgængelig	Variierer afhængigt af region	990,6 x 231,14 x 726,44 mm (39 x 9,1 x 28,6")
4	Efterbehandler til hæftning og hulning ^{2, 4}	1	Ikke tilgængelig	32D0823 (2/3 huludstansninger)	982,98 x 952,5 x 652,78 mm (38,7 x 37,9 x 25,7")
				32D0824 (2/4 huludstansninger)	
				32D0828 (Svensk hulning)	
5	Efterbehandler til brochurer ^{2, 4}	1	Ikke tilgængelig	32D0825 (2/3 huludstansninger)	1056,64 x 789,94 x 589,28 mm (41,6 x 31,1 x 23,2")
				32D0826 (2/4 huludstansninger)	
6	Dobbeltinputskuffe til 2000 ark ⁵	1	1	32D0812	304,8 x 668,02 x 718,82 mm (12 x 26,3 x 28,3")
7	Papirmagasin til 2 x 520 ark ⁶	1	1	32D0811	304,8 x 668,02 x 718,82 mm (12 x 26,3 x 28,3")
8	Afstandsplade ⁷	1	Ikke tilgængelig	32D0810	304,8 x 668,02 x 718,82 mm (12 x 26,3 x 28,3")
9	Skuffe til 2000 ark ⁸	1	Ikke tilgængelig	32D0816	490,22 x 751,84 x 525,78 mm (19,3 x 29,6 x 20,7")
10	Konvolutskuffe	1	1	32D0813	88,9 x 619,76 x 566,42 mm (3,5 x 24,4 x 22,3")
11	Arbejdshylde	1	1	32D0809	81,28 x 302,26 x 528,32 mm (3,2 x 11,9 x 20,8")

¹ Understøttes ikke, hvis en anden efterbehandler er installeret.

² Kræver placering af printeren oven på dobbeltinputskuffe til 2000 ark, valgfrit papirmagasin til 2 x 520 ark eller afstandsplade.

³ Skal installeres sammen med brochureefterbehandleren.

⁴ Leveres med papirtransport.

⁵ Kan ikke sammen med det valgfri papirmagasin til 2 x 520 ark eller afstandsplade.

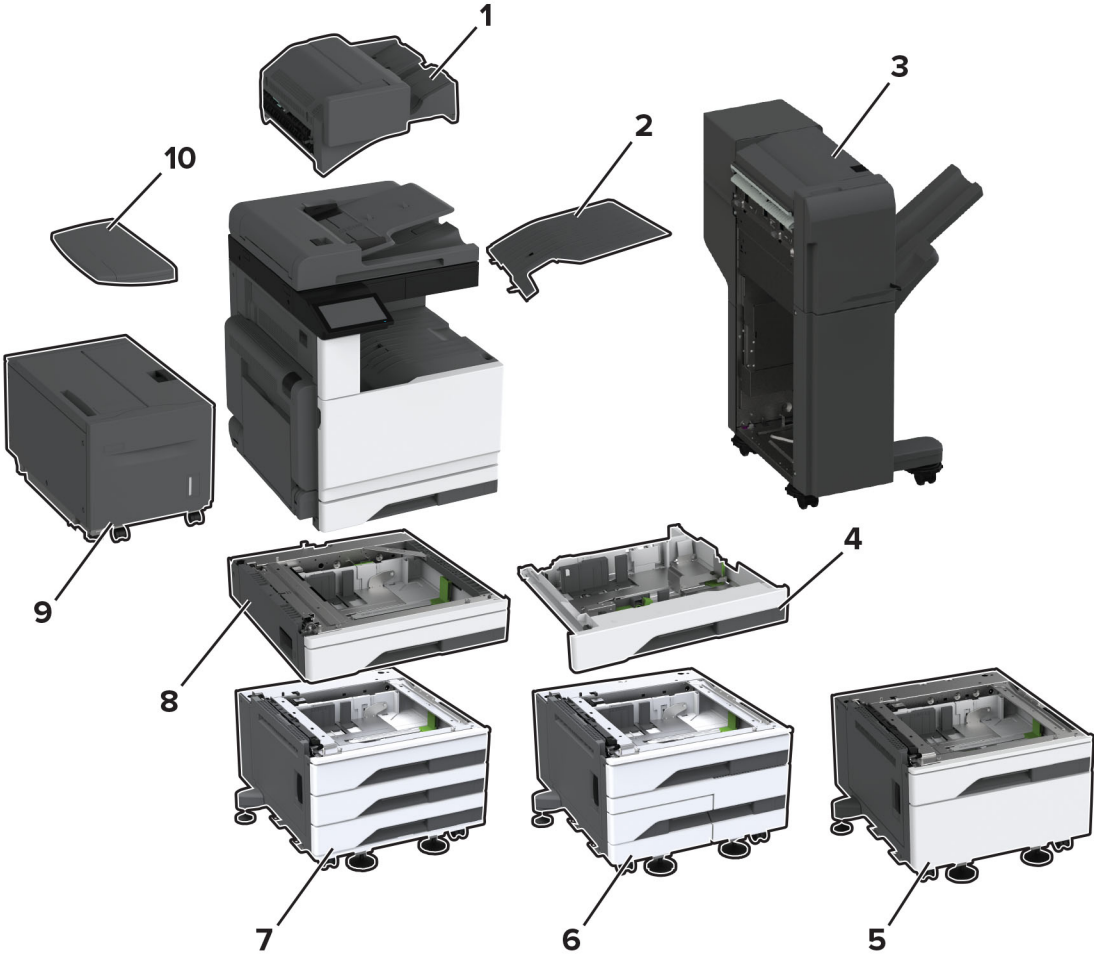
⁶ Kan ikke installeres sammen med dobbeltinputskuffe til 2000 ark eller afstandsplade.

⁷ Kan ikke installeres sammen med dobbeltinputskuffe til 2000 ark eller valgfrit papirmagasin til 2 x 520 ark.

⁸ Skal installeres sammen med enten dobbeltinputskuffe til 2000 ark eller valgfrit papirmagasin til 2 x 520 ark.

Printermodel	Mål (højde, bredde og dybde)
CX942, XC9445, XC9455, XC9465	878,84 x 619,76 x 756,92 mm (34,6 x 24,4 x 29,8")
CX943, CX944	1132,84 x 619,76 x 756,92 mm (44,6 x 24,4 x 29,8")

Lexmark CX930, CX931, MX931, XC9325, XC9335



Printeroptioner, maks. antal konfigurationer, varenumre og mål

	Option	Placering		Vare-nummer	Dimensioner (højde, bredde og dybde)
		Gulv	Afstandsplade		
1	Hæfteefterbehandler ¹	1	Ikke tilgængelig	32D0820	238,76 x 477,52 x 459,74 mm (9,4 x 18,8 x 18,1")
2	Dobbelt opsamlingsbakke	1	Ikke tilgængelig	32D0818	121,92 x 447,04 x 378,46 mm (4,8 x 17,6 x 14,9")
3	Efterbehandler til hæftning og hulning ^{2, 3}	1	Ikke tilgængelig	32D0821 (2/3 huludstansninger)	982,98 x 952,5 x 652,78 mm (38,7 x 37,9 x 25,7")
				32D0822 (2/4 huludstansninger)	
				32D0827 (Svensk hulning)	
4	Konvolutskuffe	1	1	32D0804	86,36 x 683,26 x 660,4 mm (3,4 x 26,9 x 26,1")
5	Papirmagasin til 520 ark med kabinet ⁴	1	1	32D0801	381 x 614,68 x 619,76 mm (15 x 24,2 x 24,4")
6	Dobbeltinputskuffe til 2520 ark ⁵	1	Ikke tilgængelig	32D0803	381 x 614,68 x 619,76 mm (15 x 24,2 x 4,4")
7	Papirmagasin til 3 x 520 ark ⁵	1	1	32D0802	381 x 614,68 x 619,76 mm (15 x 24,2 x 24,4")
8	Papirmagasin til 520 ark ⁴	1	1	32D0800	134,62 x 541,02 x 586,74 mm (5,3 x 21,3 x 23,1")
9	Skuffe til 2000 ark ⁶	1	Ikke tilgængelig	32D0810	304,8 x 668,02 x 718,82 mm (12 x 26,3 x 28,3")
10	Arbejdshylde	1	1	32D0808	58,42 x 302,26 x 485,14 mm (2,3 x 11,9 x 19,1")

¹ Understøttes ikke, hvis en anden efterbehandler er installeret.

² Kræver, at printeren placeres oven på papirmagasinet til 520 ark med kabinet, dobbeltinputskuffe til 2520 ark eller papirmagasin til 3 x 520 ark.

³ Leveres med papirtransport.

⁴ Kan ikke installeres sammen med andre inputoptioner.

⁵ Kan ikke installeres med andre inputoptioner end skuffe til 2000 ark.

⁶ Kan ikke installeres med papirmagasin til 520 ark med kabinet.

Printermodel	Mål (højde, bredde og dybde)
CX930, CX931dse, MX931, XC9325, XC9335	767,08 x 589,28 x 701,04 mm (30,2 x 23,2 x 27,6")
CX931dtse	1120,14 x 589,28 x 701,04 mm (44,1 x 23,2 x 27,6")

Lexmark B3340, B3442, M1342, MS331, MS431, MS439

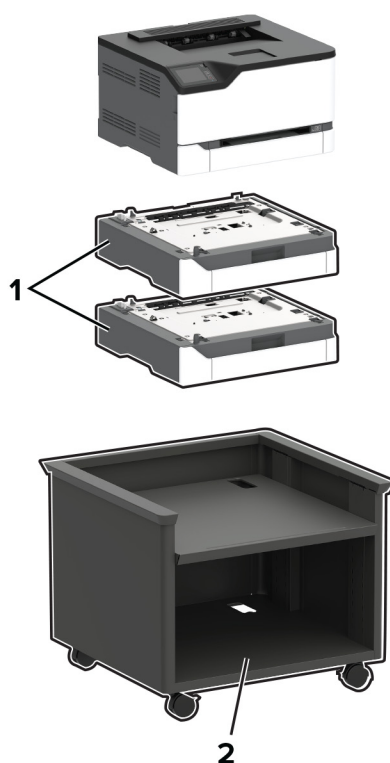


Printeroptioner, maks. antal konfigurationer, varenumre og mål

Option	Placering				Varenummer	Dimensioner (højde, bredde og dybde)
	Bord eller skrivebord	Gulv	Justerbart printerstativ	Drejekabinet		
1 Skuffe til 550 ark	1	1	1	1	29S0600	107 x 368 x 378 mm (4,2 x 14,5 x 14,9")
2 Justerbart printerstativ	Ikke tilgængelig	1	Ikke tilgængelig	Ikke tilgængelig	35S8502	584 x 597 x 597 mm (23 x 23,5 x 23,5")
3 Drejekabinet	1	1	Ikke tilgængelig	Ikke tilgængelig	3073173	263 x 476 x 600 mm (10,4 x 18,7 x 23,6")

Printermodel	Mål (højde, bredde og dybde)
Alle modeller	222 x 368 x 363 mm (8,7 x 14,5 x 14,3")

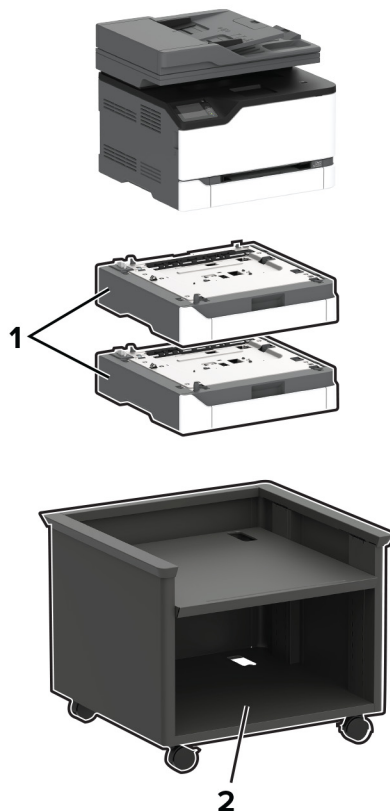
Lexmark C2326, C3224, C3326, C3426, CS331, CS431, CS439



Option	Placering			Vare-nummer	Dimensioner (højde, bredde og dybde)
	Bord eller skrivebord	Gulv	Justerbart printerstativ		
1 Bakke til 250 ark	2	2	2	40N4250	103,9 x 411,2 x 381 mm (4,1 x 16,2 x 15")
2 Justerbart printerstativ	Ikke tilgængelig	1	Ikke tilgængelig	40C2300	520,7 x 652,78 x 624,84 mm (20,5 x 25,7 x 24,6")

Printermodel	Mål (højde, bredde og dybde)
Alle modeller	243,7 x 411,2 x 394,1 mm (9,6 x 16,2 x 15,5")

Lexmark CX331, CX431, MC3224, MC3326, MC3426, XC2326



Option	Placering			Vare-nummer	Dimensioner (højde, bredde og dybde)
	Bord eller skrivebord	Gulv	Justerbart printerstativ		
1 Bakke til 250 ark	2	2	2	40N4250	103,9 x 411,2 x 381 mm (4,1 x 16,2 x 15")
2 Justerbart printerstativ	Ikke tilgængelig	1	Ikke tilgængelig	40C2300	520,7 x 652,78 x 624,84 mm (20,5 x 25,7 x 24,6")

Printermodel	Mål (højde, bredde og dybde)
Alle modeller	344,4 x 411,2 x 394,1 mm (13,6 x 16,2 x 15,5")

Lexmark C2240, C2325, C2425, C2535, CS421, CS521, CS622



	Option	Placering				Varenummer	Dimensioner (højde, bredde og dybde)
		Bord eller skrivebord	Gulv	Justerbart printerstativ	Drejekabinet		
1	Dobbeltbakke til 650 ark ^{1,2}	1	1	1	1	42C7650	133 x 424 x 416 mm (5,2 x 16,7 x 16,4")
2	Bakke til 550 ark ^{3,4}	1	1	1	1	42C7550	133 x 424 x 416 mm (5,2 x 16,7 x 16,4")

¹ Understøttes ikke i C2325.

² Ved montering med bakken til 550 ark skal denne bakke anbringes under printeren. Kombinationen af en dobbeltbakke til 650 ark og en bakke til 550 ark understøttes kun i C2240, C2535, CS521 og CS622.

³ Ved montering med dobbeltbakken til 650 ark skal denne bakke anbringes i bunden af konfiguration.

⁴ Understøttes ikke i C2325, C2425 og CS421.

⁵ Se "[Justerbart printerstativ 40C2300](#)" på side 92 for at få flere oplysninger om understøttede konfigurationer.

	Option	Placering				Varenummer	Dimensioner (højde, bredde og dybde)
		Bord eller skrivebord	Gulv	Justerbart printerstativ	Drejekabinet		
3	Justerbart printerstativ ⁵	Ikke tilgængelig	1	Ikke tilgængelig	Ikke tilgængelig	40C2300	521 x 653 x 625 mm (20,5 x 25,7 x 24,6")
4	Drejekabinet	1	1	Ikke tilgængelig	Ikke tilgængelig	3073173	263 x 476 x 600 mm (10,4 x 18,7 x 23,6")

¹ Understøttes ikke i C2325.

² Ved montering med bakken til 550 ark skal denne bakke anbringes under printeren. Kombinationen af en dobbeltbakke til 650 ark og en bakke til 550 ark understøttes kun i C2240, C2535, CS521 og CS622.

³ Ved montering med dobbeltbakken til 650 ark skal denne bakke anbringes i bunden af konfiguration.

⁴ Understøttes ikke i C2325, C2425 og CS421.

⁵ Se "[Justerbart printerstativ 40C2300](#)" på side 92 for at få flere oplysninger om understøttede konfigurationer.

Printermodel	Mål (højde, bredde og dybde)
Alle modeller	308 x 442 x 421 mm (12,1 x 17,4 x 16,6")

Lexmark CX421, CX522, CX622, CX625, MC2325, MC2425, MC2535, MC2640, XC2235, XC4240



	Option	Placering				Vare-nummer	Dimensioner (højde, bredde og dybde)
		Bord eller skrivebord	Gulv	Justerbart printerstativ	Drejekabinet		
1	Dobbeltbakke til 650 ark ^{1,2}	1	1	1	1	42C7650	133 x 424 x 416 mm (5,2 x 16,7 x 16,4")
2	Bakke til 550 ark ^{3,4}	1	1	1	1	42C7550	133 x 424 x 416 mm (5,2 x 16,7 x 16,4")

¹ Understøttes ikke i MC2325.

² Ved montering med bakken til 550 ark skal denne bakke anbringes under printeren. Kombinationen af en dobbeltbakke til 650 ark og en bakke til 550 ark understøttes kun i CX522, CX622, CX625, MC2535, MC2640, XC2235 og XC4240.

³ Ved montering med dobbeltbakken til 650 ark skal denne bakke anbringes i bunden af konfiguration.

⁴ Understøttes ikke i CX421 og MC2425.

⁵ Se "[Justerbart printerstativ 40C2300](#)" på side 92 for at få flere oplysninger om understøttede konfigurationer.

	Option	Placering				Varenummer	Dimensioner (højde, bredde og dybde)
		Bord eller skrivebord	Gulv	Justerbart printerstativ	Drejekabinet		
3	Justerbart printerstativ ⁵	Ikke tilgængelig	1	Ikke tilgængelig	Ikke tilgængelig	40C2300	521 x 653 x 625 mm (20,5 x 25,7 x 24,6")
4	Drejekabinet	1	1	Ikke tilgængelig	Ikke tilgængelig	3073173	263 x 476 x 600 mm (10,4 x 18,7 x 23,6")

¹ Understøttes ikke i MC2325.

² Ved montering med bakken til 550 ark skal denne bakke anbringes under printeren. Kombinationen af en dobbeltbakke til 650 ark og en bakke til 550 ark understøttes kun i CX522, CX622, CX625, MC2535, MC2640, XC2235 og XC4240.

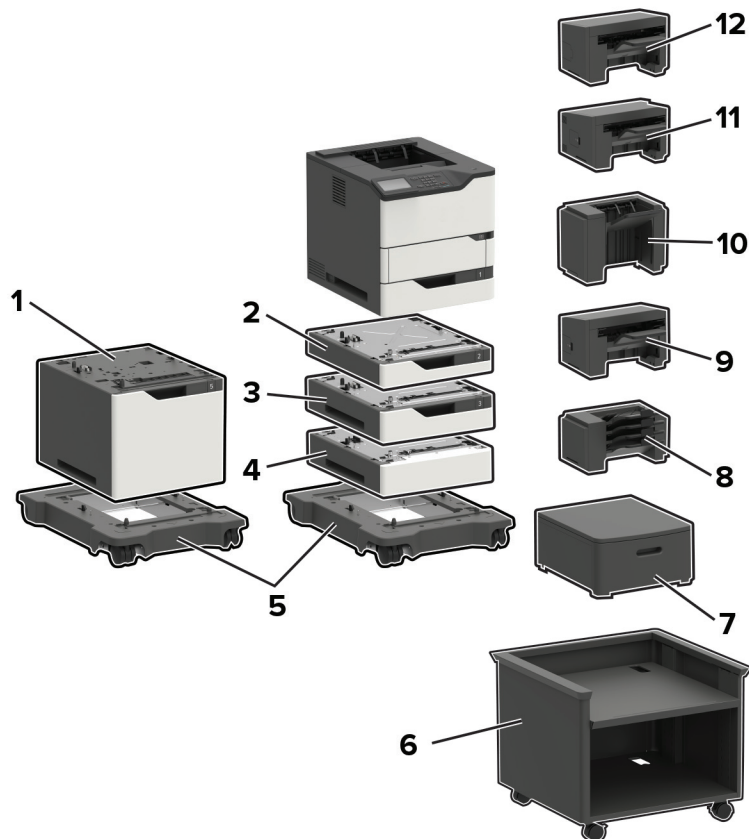
³ Ved montering med dobbeltbakken til 650 ark skal denne bakke anbringes i bunden af konfiguration.

⁴ Understøttes ikke i CX421 og MC2425.

⁵ Se "[Justerbart printerstativ 40C2300](#)" på side 92 for at få flere oplysninger om understøttede konfigurationer.

Printermodel	Mål (højde, bredde og dybde)
CX421, MC2325, MC2425	462 x 442 x 556 mm (18,2 x 17,4 x 21,9")
MC2535, MC2640, CX522, CX622, XC2235	462 x 442 x 588 mm (18,2 x 17,4 x 23,1")
CX625, XC4240	462 x 442 x 608 mm (18,2 x 17,4 x 23,9")

Lexmark B2865, M5255, M5270, MS725, MS821, MS822, MS823, MS825, MS826



	Option	Varenummer	Mål (højde, bredde og dybde)
1	Papirmagasin til 2100 ark	50G0804	350 x 428 x 510 mm (13,8 x 16,8 x 20,1")
2	Bakke til 250 ark	50G0800	80 x 428 x 510 mm
	Aflåselig bakke til 250 ark	50G0820	(3,2 x 16,8 x 20,1")
3	Papirmagasin til 550 ark	50G0802	110 x 428 x 510 mm
	Aflåselig bakke til 550 ark	50G0822	(4,3 x 16,8 x 20,1")
4	Afstandsplade	50G0854	110 x 428 x 510 mm (4,3 x 16,8 x 20,1")
5	Base med hjul	50G0855	126 x 521 x 693 mm (5 x 20,5 x 27,3")
6	Justerbart printerstativ	40C2300	520,7 x 652,78 x 624,84 mm (20,5 x 25,7 x 24,6")
7	Drejekabinet	3073173	263 x 476 x 600 mm (10,4 x 18,7 x 23,6")

	Option	Varenummer	Mål (højde, bredde og dybde)
8	Mailindbakke med 4 mapper	50G0852	272 x 421 x 384 mm (10,7 x 16,6 x 15,1")
9	Outputexpander	50G0851	165 x 421 x 380 mm (6,5 x 16,6 x 15")
10	Outputudvidelsesbakke med høj kapacitet	50G0853	310 x 421 x 335 mm (12,2 x 16,6 x 13,2")
11	Efterbehandler til hæftning og hulning	50G0849	263 x 462 x 507 mm (10,3 x 18,2 x 20")
12	Hæfteefterbehandler	50G0850	246 x 435 x 414 mm (9,7 x 17,1 x 16,3")

Printerinputoptioner, møbler, maks. antal konfigurationer og placering

Option	Placering				
	Bord eller skrivebord	Drejekabinet	Gulv	Base med hjul ^{3, 5}	Justerbart printerstativ ^{3, 6}
Bakke til 250 ark ^{1, 2, 3}	4	4	4	4	4
Aflåselig bakke til 250 ark ^{1, 2, 3}					
Bakke til 550 ark ^{1, 2, 3}				3	3
Aflåselig bakke til 550 ark ^{1, 2, 3}					
Afstandsplade ⁴					
Bakke til 2100 ark ^{2, 5}	Ikke tilgængelig	Ikke tilgængelig	Ikke tilgængelig	1	Ikke tilgængelig

¹ Kan installeres sammen med andre valgfrie papirmagasiner i vilkårlig rækkefølge, undtagen papirmagasinet til 2100 ark.

² Der kan kun bruges tre valgfrie bakker til 250 eller 550 ark, når bakken til 2100 ark er monteret. Anbring bakken til 2100 ark i bunden af konfigurationen.

³ Når du anbringer konfigurationen på basen med hjul eller et justerbart printerstativ, skal du følge disse instruktioner om maks. antal konfigurationer. Hvis du bruger tre ekstra bakker til 550 ark eller afstandsplader, kan der ikke bruges en valgfri bakke til 250 ark. Hvis du bruger to papirmagasiner til 550 ark eller afstandsplader, kan der kun bruges ét papirmagasin til 250 ark. Hvis du bruger én bakke til 550 ark eller afstandsplader, kan der bruges op til tre bakker til 250 ark.

⁴ Hvis du bruger en afstandsplade, skal den monteres først, og derefter monteres eventuelle valgfrie bakker oven over den. Monter ikke afstandspladen i forbindelse med bakken til 2100 ark.

⁵ Bakken til 2100 ark kræver brug af basen med hjul.

⁶ Se "[Justerbart printerstativ 40C2300](#)" på side 92 for at få flere oplysninger om understøttede konfigurationer.

Printeroutputoptioner, maks. antal konfigurationer og placering

Option	Placering				
	Bord eller skrivebord	Dreje-kabinet	Gulv	Base med hjul	Justerbart printerstativ
Sorteringsenhed med 4 rum ^{1,4}	3	3	3	3	3
Outputudvidelsesbakke ^{1,2,4}					
Outputudvidelsesbakke med høj kapacitet ^{2,3}	1	1	1	1	1
Hæfteefterbehandler ⁵	1	1	1	1	1
Efterbehandler til hæftning og hulning ⁶	1	1	1	1	1

¹ Sorteringsenheden med 4 rum og outputudvidelsesbakken kan monteres i vilkårlig rækkefølge.

² En enkelt outputudvidelsesbakke er den eneste option, der kan placeres oven på outputudvidelsesbakken med høj kapacitet.

³ Ingen anden outputvalgmulighed kan installeres under outputudvidelsesbakken med høj kapacitet.

⁴ Når den anvendes sammen med en hæfteefterbehandler, anbringes denne option nedenunder.

⁵ Hæfteefterbehandleren er altid øverst i konfigurationen. En ekstra sorteringsenhed med 4 rum eller outputudvidelsesbakke kan monteres nedenunder.

⁶ Brug ikke efterbehandleren til hæftning og hulning med andre outputoptioner.

Printermodel	Mål (højde, bredde og dybde)
B2865, MS725, MS821, MS823, MS825	445 x 428 x 510 mm (17,5 x 16,85 x 20,1")
M5255, M5270, MS822, MS826	441 x 428 x 510 mm (17,4 x 16,85 x 20,1")

**Maksimum
gulv-, bord-
eller skrivebordskonfiguration**



**Maksimum
drejekabinet
konfiguration**



**Maksimum
justerbart
printerstativ
konfiguration**



**Maksimum
base med hjul
konfiguration**



**Maksimum
Mailindbakke med 4 mapper
konfiguration**



**Maksimum
høj kapacitet
outputudvidelsesbakke
konfiguration**



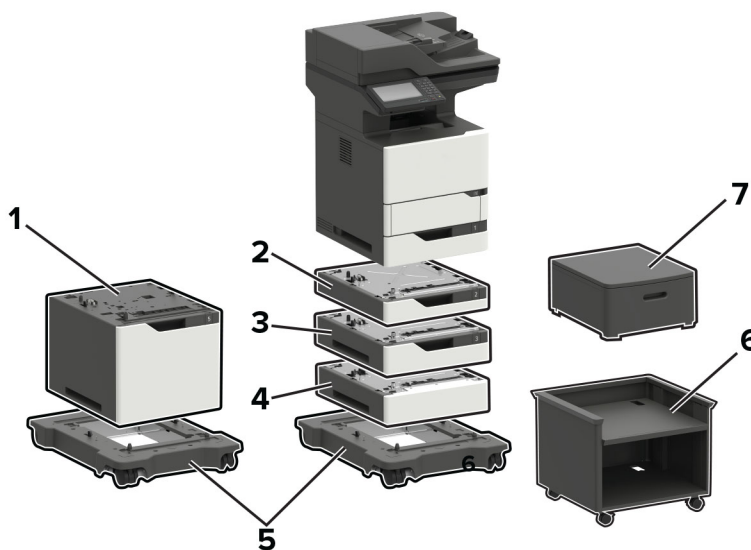
**Maks. antal hæftning
hulning
efterbehandlingsenhed
konfiguration**



**Maksimum
hæfteefterbehandler
konfiguration**



Lexmark MB2770, MX721, MX722, MX725, XM5365, XM5370



Option	Varenummer	Mål (højde, bredde og dybde)
1 Papirmagasin til 2100 ark	50G0804	350 x 428 x 510 mm (13,8 x 16,8 x 20,1")
2 Bakke til 250 ark	50G0800	80 x 428 x 510 mm
Aflåselig bakke til 250 ark	50G0820	(3,2 x 16,8 x 20,1")

	Option	Varenummer	Mål (højde, bredde og dybde)
3	Papirmagasin til 550 ark	50G0802	110 x 428 x 510 mm (4,3 x 16,8 x 20,1")
	Aflåselig bakke til 550 ark	50G0822	
4	Afstandsplade	50G0854	110 x 428 x 510 mm (4,3 x 16,8 x 20,1")
5	Base med hjul	50G0855	126 x 521 x 693 mm (5 x 20,5 x 27,3")
6	Justerbart printerstativ	40C2300	520,7 x 652,78 x 624,84 mm (20,5 x 25,7 x 24,6")
7	Drejekabinet	3073173	263 x 476 x 600 mm (10,4 x 18,7 x 23,6")

Printerinputoptioner, maks. antal konfigurationer og placering

Option	Placering				
	Bord eller skrivebord	Dreje-kabinet	Gulv ³	Base med hjul ^{4, 6}	Justerbart printerstativ ⁴
Bakke til 250 ark ^{1, 2, 3, 4}	3	3	2	3	3
Aflåselig bakke til 250 ark ^{1, 2, 3, 4}					
Bakke til 550 ark ^{1, 2, 3, 4}			2		
Aflåselig bakke til 550 ark ^{1, 2, 3, 4}					
Afstandsplade ⁵					
Bakke til 2100 ark ^{2, 6}	Ikke tilgængelig	Ikke tilgængelig	Ikke tilgængelig	1	Ikke tilgængelig
Base med hjul ^{4, 6}	Ikke tilgængelig	Ikke tilgængelig	1	Ikke tilgængelig	Ikke tilgængelig
Justerbart printerstativ ^{4, 7}	Ikke tilgængelig	Ikke tilgængelig	1	Ikke tilgængelig	Ikke tilgængelig
Drejekabinet	1	Ikke tilgængelig	1	Ikke tilgængelig	Ikke tilgængelig

¹ Kan installeres sammen med andre valgfrie papirmagasiner i vilkårlig rækkefølge, undtagen papirmagasinet til 2100 ark.

² Der kan kun bruges én valgfri bakke til 250 eller 550 ark ved montering af bakken til 2100 ark. Anbring bakken til 2100 ark i bunden af konfigurationen.

³ Når du anbringer konfigurationen på gulvet, kan der kun bruges én valgfri bakke til 250 ark sammen med én valgfri bakke til 550 ark eller afstandsplade.

⁴ Når du anbringer konfigurationen på basen med hjul eller et justerbart printerstativ, skal du følge disse instruktioner om maks. antal konfigurationer. Hvis du bruger tre valgfrie papirmagasiner til 550 ark eller afstandsplader, kan der ikke bruges et papirmagasin til 250 ark. Hvis du bruger to papirmagasiner til 550 ark eller afstandsplader, kan der kun bruges ét papirmagasin til 250 ark. Hvis du bruger ét papirmagasin til 550 ark eller én afstandsplade, kan der bruges to papirmagasiner til 250 ark.

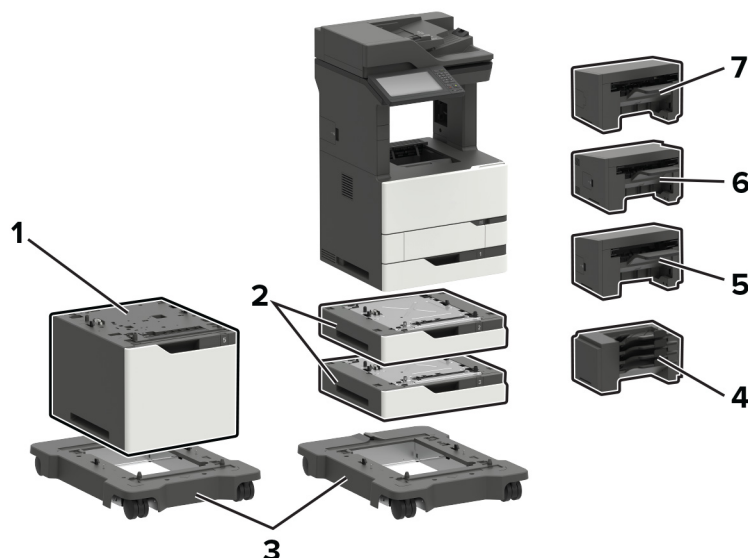
⁵ Hvis du bruger en afstandsplade, skal den monteres først, og derefter monteres eventuelle valgfrie bakker oven over den. Monter ikke afstandspladen i forbindelse med bakken til 2100 ark.

⁶ Bakken til 2100 ark kræver brug af basen med hjul.

⁷ Se "[Justerbart printerstativ 40C2300](#)" på side 92 for at få flere oplysninger om understøttede konfigurationer.

Printermodel	Mål (højde, bredde og dybde)
Alle modeller	739,1 x 558,8 x 578,4 mm (29,1 x 22,0 x 22,8")

Lexmark MX822, MX826, XM7355, XM7370



Printeroptioner, maks. antal konfigurationer, varenumre og mål

Option	Placering			Vare-nummer	Mål (højde, bredde og dybde)
	Bord eller skrivebord	Gulv	Base med hjul ²		
1 Bakke til 2100 ark ^{1,2}	Ikke tilgængelig	Ikke tilgængelig	1	25B2950	355 x 559 x 508 mm (14 x 22 x 20 ")
2 Skuffe til 550 ark	2	2	2	25B2900	111 x 559 x 508 mm (4,3 x 22 x 20 ")
3 Base med hjul	Ikke tilgængelig	1	Ikke tilgængelig	25B2910	106,7 x 685,8 x 693,4 mm (4,2 x 27 x 27,3 ")
4 Postkasse med 4 bakker ³	1	1	1	50G0852	272 x 421 x 384 mm (10,7 x 16,6 x 15,1 ")
5 Hæftefinisher ³	1	1	1	50G0850	246 x 435 x 414 mm (9,7 x 17,1 x 16,3 ")

¹ Der kan kun bruges to valgfri bakker til 550 ark sammen med bakken til 2100 ark. Anbring bakken til 2100 ark i bunden af konfigurationen.

² Bakken til 2100 ark kræver en base med hjul.

³ Kan ikke konfigureres med nogen anden type efterbehandler.

	Option	Placering			Vare-nummer	Mål (højde, bredde og dybde)
		Bord eller skrivebord	Gulv	Base med hjul ²		
6	Efterbehandler til hæftning og hulning ³	1	1	1	50G0849	263 x 462 x 507 mm (10,3 x 18,2 x 20 ")
7	Offset-stabler ³	1	1	1	25B2999	246 x 435 x 414 mm (9,7 x 17,1 x 16,3 ")

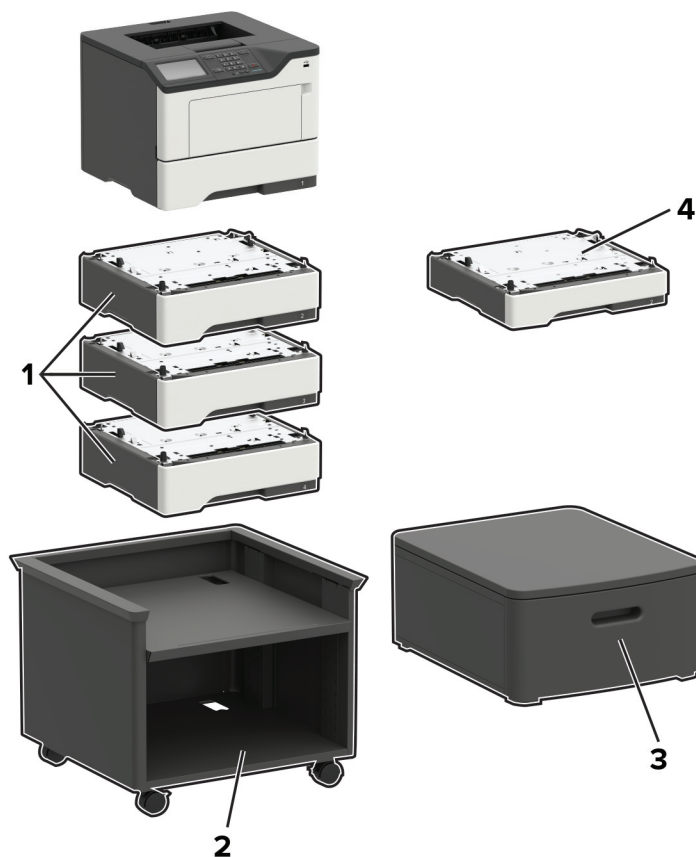
¹ Der kan kun bruges to valgfri bakker til 550 ark sammen med bakken til 2100 ark. Anbring bakken til 2100 ark i bunden af konfigurationen.

² Bakken til 2100 ark kræver en base med hjul.

³ Kan ikke konfigureres med nogen anden type efterbehandler.

Printermodel	Mål (højde, bredde og dybde)
MX822ade, MX826ade, XM7355, XM7355b, XM7370	1150,6 x 685,8 x 693,4 mm (45,3 x 27 x 27,3")
MX822adtfe, MX826adtfe	1259,8 x 685,8 x 693,4 mm (49,6 x 27 x 27,3")
MX822adxe, MX826adxe	1391,9 x 685,8 x 693,4 mm (54,8 x 27 x 27,3")

Lexmark B2338, B2442, B2546, B2650, M1242, M1246, M3250, MS321, MS421, MS521, MS621, MS622



Printeroptioner, maks. antal konfigurationer, varenumre og mål

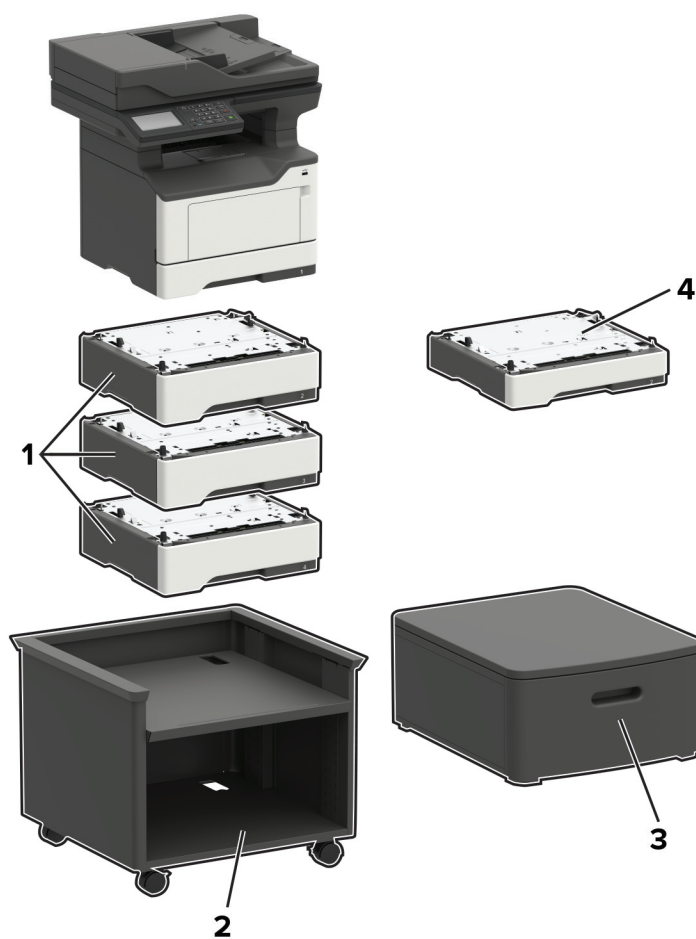
Option	Placering				Vare-nummer	Dimensioner (højde, bredde og dybde)
	Bord eller skrivebord	Gulv	Justerbart printerstativ	Drejekabinet		
1 Bakke til 550 ark ^{1,2}	3	3	3	3	36S3110	126 x 389 x 374 mm (5 x 15,7 x 14,7")
2 Justerbart printerstativ	Ikke tilgængelig	1	Ikke tilgængelig	Ikke tilgængelig	35S8502	584 x 597 x 597 mm (23 x 23,5 x 23,5")
3 Drejekabinet	1	1	Ikke tilgængelig	Ikke tilgængelig	3073173	263 x 476 x 600 mm (10,4 x 18,7 x 23,6")
4 Bakke til 250 ark ^{1, 2}	3	3	3	3	36S2910	95 x 389 x 374 mm (3,7 x 15,7 x 14,7")

¹ Kan installeres med andre valgfrie papirmagasiner i vilkårlig rækkefølge.

² Der kan kun konfigureres én valgfri bakke med B2338, B2442, M1242, MS321 og MS421.

Printermodel	Mål (højde, bredde og dybde)
B2338, B2442, B2546, M1242, M1246, MS321, MS421, MS521	260 x 399 x 374 mm (10,2 x 15,7 x 14,7")
B2650, M3250, MS621, MS622	303 x 399 x 374 mm (11,9 x 15,7 x 14,7")

Lexmark MB2338, MB2442, MB2546, MX321, MX421, MX521, MX522, XM1242, XM1246



Printeroptioner, maks. antal konfigurationer, varenumre og mål

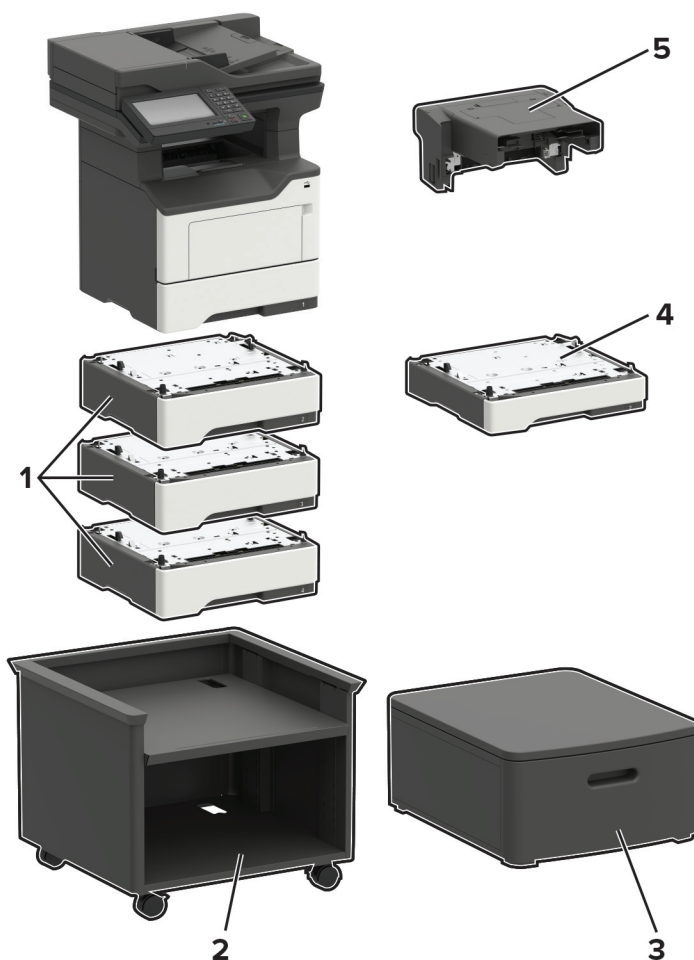
	Option	Placering				Vare-nummer	Dimensioner (højde, bredde og dybde)
		Bord eller skrivebord	Gulv	Justerbart printerstativ	Drejekabinet		
1	Bakke til 550 ark ^{1,2}	3	3	3	3	36S3110	126 x 389 x 374 mm (5 x 15,7 x 14,7")
2	Justerbart printerstativ	Ikke tilgængelig	1	Ikke tilgængelig	Ikke tilgængelig	35S8502	584 x 597 x 597 mm (23 x 23,5 x 23,5")
3	Drejekabinet	1	1	Ikke tilgængelig	Ikke tilgængelig	3073173	263 x 476 x 600 mm (10,4 x 18,7 x 23,6")
4	Bakke til 250 ark ^{1,2}	3	3	3	3	36S2910	95 x 389 x 374 mm (3,7 x 15,7 x 14,7")

¹ Kan installeres med andre valgfrie papirmagasiner i vilkårlig rækkefølge.

² Der kan kun konfigureres én valgfri bakke med MB2338, MB2442, MX321, MX421 og XM1242.

Printermodel	Mål (højde, bredde og dybde)
MB2338, MB2442, MX321, MX421, XM1242	467 x 399 x 429,5 mm (18,4 x 15,7 x 16,9")
MB2546, MX521, MX522, XM1246	477 x 489 x 429,5 mm (18,8 x 19,3 x 16,9")

Lexmark MB2650, MX622, XM3250

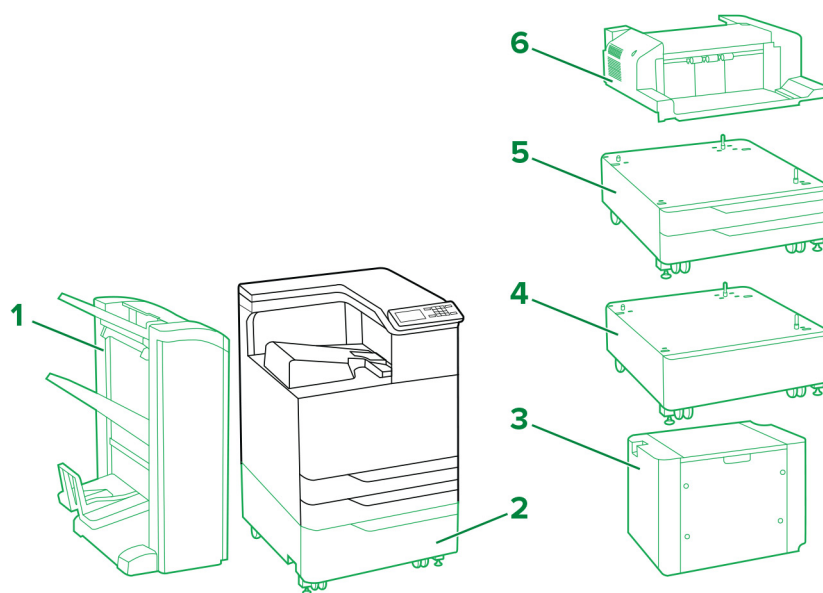


		Placering				Vare-nummer	Dimensioner (højde, bredde og dybde)
		Bord eller skrivebord	Gulv	Justerbart printerstativ	Drejekabinet		
1	Bakke til 550 ark*	3	3	3	3	36S3110	126 x 389 x 374 mm (5 x 15,7 x 14,7")
2	Justerbart printerstativ	Ikke tilgængelig	1	Ikke tilgængelig	Ikke tilgængelig	35S8502	584 x 597 x 597 mm (23 x 23,5 x 23,5")
3	Drejekabinet	1	1	Ikke tilgængelig	Ikke tilgængelig	3073173	263 x 476 x 600 mm (10,4 x 18,7 x 23,6")
4	Bakke til 250 ark*	3	3	3	3	36S2910	95 x 389 x 374 mm (3,7 x 15,7 x 14,7")
5	Integreret hæfteenhed	1	1	1	1	36S8010	195 x 409 x 371 mm (7,7 x 16,1 x 14,6")

* Kan installeres med andre valgfrie papirmagasiner i vilkårlig rækkefølge.

Printermodel	Mål (højde, bredde og dybde)
Alle modeller	545 x 489 x 476,5 mm (21,5 x 19,3 x 18,8")

Lexmark C9235, CS921, CS923, CS927



Beskrivelse: – Standard – Valgfri

Printeroptioner, maks. antal konfigurationer, varenumre og mål

	Option	Placering		Del nummer	Dimensioner (højde, bredde og dybde)
		Gulv	Kabinet		
1	Efterbehandler til hæftning og hulning ^{1,2}	1	Ikke tilgængelig	26Z0080 (4-hullet) 26Z0081 (3-hullet)	1065,02 x 641,10 x 658,11 mm (41,93 x 25,24 x 25,91 ")
	Efterbehandler til brochurer ^{1,2}	1	Ikke tilgængelig	26Z0082 (4-hullet) 26Z0083 (3-hullet)	1065,02 x 641,10 x 658,11 mm (41,93 x 25,24 x 25,91 ")
2	Bakke til 2500 ark	1	Ikke tilgængelig	32C0051 (Letter) 32C0052 (A4)	304,04 x 614,93 x 653,03 mm (11,97 x 24,21 x 25,71 ")
3	Bakke til 3000 ark ³	1	Ikke tilgængelig	26Z0088 (Letter) 26Z0089 (A4)	404,88 x 367,03 x 528,07 mm (15,94 x 14,45 x 20,79 ")
4	Kabinet	1	Ikke tilgængelig	32C0053	254 x 614,93 x 651,76 mm (10 x 24,21 x 25,66 ")
5	Bakke til 2 x 500 ark	1	Ikke tilgængelig	32C0050	304,04 x 614,93 x 561,09 mm (11,97 x 24,21 x 22,09 ")
6	Hæfteefterbehandler ⁴	1	1	26Z0084	195,07 x 472,95 x 583,95 mm (7,68 x 18,62 x 22,99 ")

¹ Montering af denne option kræver placering af printeren oven på en bakke til 2500 ark, en bakke til 2 x 500 ark eller et kabinet.

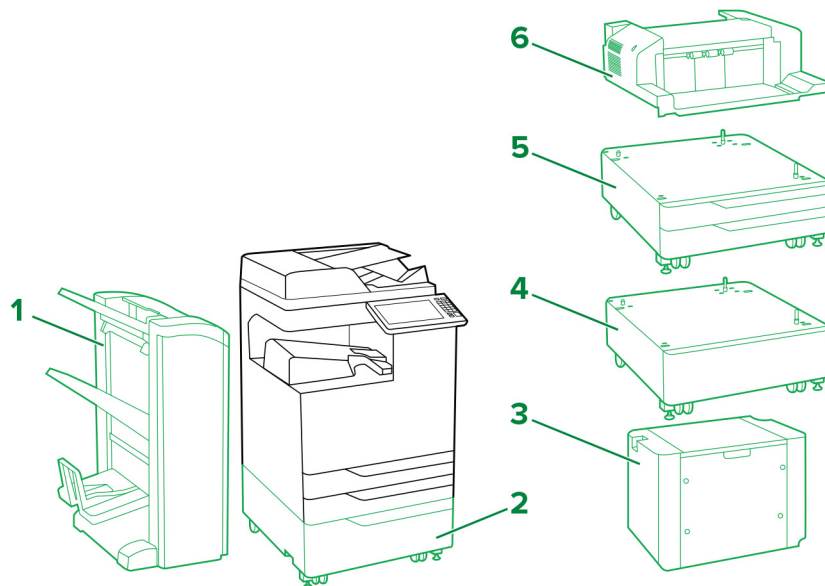
² Denne option leveres med en vandret papirtransport.

³ Bakken til 3.000 ark kræver brug af en bakke til 2500 ark eller en bakke til 2 x 500 ark.

⁴ Hvis en anden efterbehandler er monteret, understøttes hæfteefterbehandleren ikke.

Printermodel	Mål (højde, bredde og dybde)
C9235, CS921, CS927	780 x 615 x 740 mm (30,7 x 24,2 x 29,1")
CS923	780 x 615 x 770 mm (30,7 x 24,2 x 30,3")

Lexmark CX921, CX922, CX923, CX924, CX927, XC9235, XC9245, XC9255, XC9265



Beskrivelse: – Standard – Valgfri

Printeroptioner, maks. antal konfigurationer, varenumre og mål

	Option	Placering		Del nummer	Dimensioner (højde, bredde og dybde)
		Gulv	Kabinet		
1	Efterbehandler til hæftning og hulning ^{1,2}	1	Ikke tilgængelig	26Z0080 (4-hullet) 26Z0081 (3-hullet)	1065,02 x 641,10 x 658,11 mm (41,93 x 25,24 x 25,91 ")
	Efterbehandler til brochurer ^{1,2}	1	Ikke tilgængelig	26Z0082 (4-hullet) 26Z0083 (3-hullet)	1065,02 x 641,10 x 658,11 mm (41,93 x 25,24 x 25,91 ")
2	Bakke til 2500 ark	1	Ikke tilgængelig	32C0051 (Letter) 32C0052 (A4)	304,04 x 614,93 x 561,09 mm (11,97 x 24,21 x 25,71 ")
3	Bakke til 3000 ark ³	1	Ikke tilgængelig	26Z0088 (Letter) 26Z0089 (A4)	404,88 x 367,03 x 528,07 mm (15,94 x 14,45 x 20,79 ")
4	Kabinet	1	Ikke tilgængelig	32C0053	254 x 614,93 x 651,76 mm (10 x 24,21 x 25,66 ")
5	Bakke til 2 x 500 ark	1	Ikke tilgængelig	32C0050	304,04 x 614,93 x 561,09 mm (11,97 x 24,21 x 22,09 ")
6	Hæfteefterbehandler ⁴	1	1	26Z0084	195,07 x 472,95 x 583,95 mm (7,68 x 18,62 x 22,99 ")

¹ Montering af denne option kræver placering af printerens oven på en bakke til 2500 ark, en bakke til 2 x 500 ark eller et kabinet.

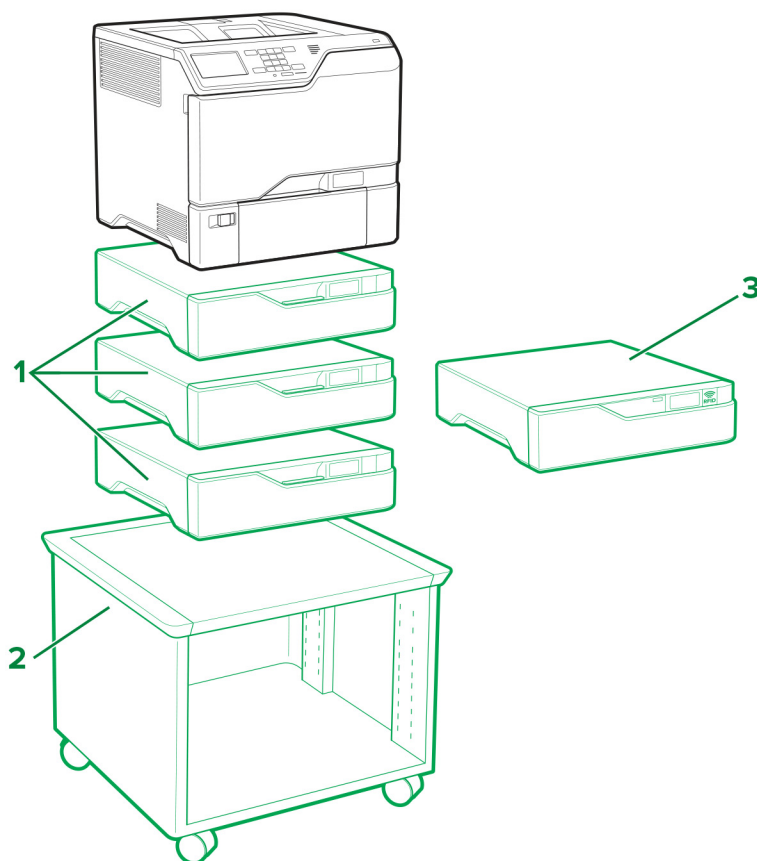
² Denne option leveres med en vandret papirtransport.

³ Bakken til 3.000 ark kræver brug af en bakke til 2500 ark eller en bakke til 2 x 500 ark.

⁴ Hvis en anden efterbehandler er monteret, understøttes hæfteefterbehandleren ikke.

Printermodel	Mål (højde, bredde og dybde)
CX921, XC9235	921 x 615 x 762 mm (36,3 x 24,2 x 30")
CX922, XC9245	921 x 615 x 696 mm (36,3 x 24,2 x 27,4")
CX923de, CX924de, XC9255, XC9265	921 x 615 x 792 mm (36,3 x 24,2 x 31,2")
CX923dte, CX923dxe, CX924dte, CX924dxe	1225 x 615 x 792 mm (48,2 x 24,2 x 31,2")

Lexmark C4150, CS720, CS725, CS727, CS728



Beskrivelse: – Standard – Valgfri

Printeroptioner, maks. antal konfigurationer, varenumre og mål

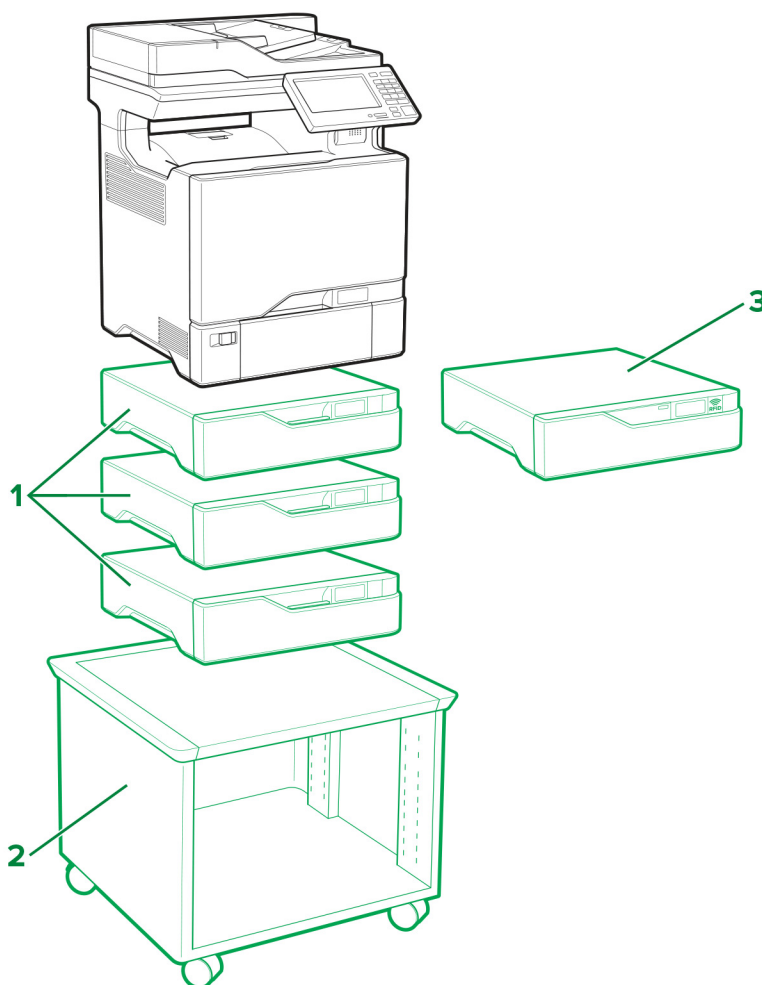
Option	Placering			Del nummer	Dimensioner (højde, bredde og dybde)
	Bord eller skrivebord	Gulv	Justerbart printerstativ		
1 Papirmagasin til 550 ark	3	3	3	40C2100	119 x 463 x 483 mm (4,7 x 18,23 x 19")
2 Justerbart printerstativ ¹	Ikke tilgængelig	1	Ikke tilgængelig	40C2300	521 x 653 x 625 mm (20,5 x 25,7 x 24,6")
3 RFID-option ²	1	1	1	40C0745 (NA) 40C0747 (EU)	119 x 463 x 483 mm (4,7 x 18,23 x 19")

¹ Se "[Justerbart printerstativ 40C2300](#)" på side 92 for at få flere oplysninger om understøttede konfigurationer.

² Monter RFID-optionen oven på en valgfri bakke. Du kan bruge op til to valgfrie bakker.

Printermodel	Mål (højde, bredde og dybde)
C4150, CS720de, CS725de, CS727de, CS728de	417 x 475 x 499 mm (16,4 x 18,7 x 19,6")
CS720dte, CS725dte	536 x 475 x 495 mm (21,1 x 18,7 x 19,4")

Lexmark CX725, CX727, XC4140, XC4143, XC4150, XC4153



Beskrivelse: – Standard – Valgfri

Printeroptioner, maks. antal konfigurationer, varenumre og mål

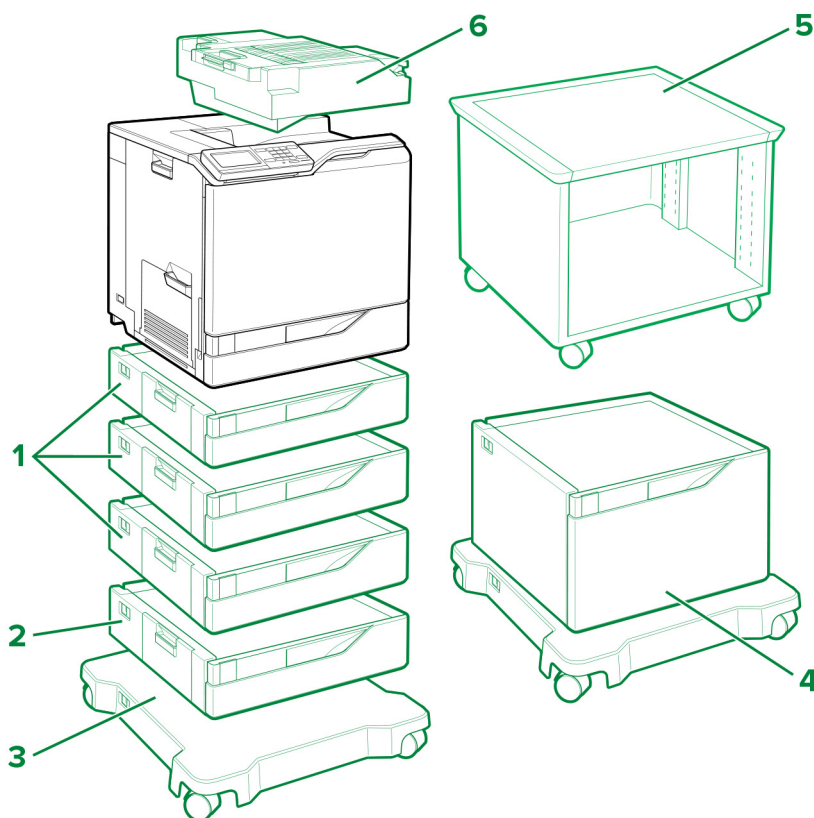
Option	Placering			Varenummer	Mål (højde, bredde og dybde)
	Bord eller skrivebord	Gulv	Justerbart printerstativ		
1 Papirmagasin til 550 ark	3	3	3	40C2100	119 x 463 x 483 mm (4,7 x 18,23 x 19")
2 Justerbart printerstativ ¹	Ikke tilgængelig	1	Ikke tilgængelig	40C2300	521 x 653 x 625 mm (20,5 x 25,7 x 24,6")
3 RFID-option ²	1	1	1	40C0745 (NA) 40C0747 (EU)	119 x 463 x 483 mm (4,7 x 18,23 x 19")

¹ Se "[Justerbart printerstativ 40C2300](#)" på side 92 for at få flere oplysninger om understøttede konfigurationer.

² Monter RFID-optionen oven på en valgfri bakke. Du kan bruge op til to valgfrie bakker.

Printermodel	Mål (højde, bredde og dybde)
CX725de/dhe, CX727de, XC4150, XC4153	648 x 505 x 533 mm (25,5 x 19,9 x 21")
CX725dthe, XC4140, XC4143	767 x 505 x 533 mm (30,2 x 19,9 x 21")

Lexmark C6160, CS820, CS827



Beskrivelse:  – Standard  – Valgfri

Printeroptioner, maks. antal konfigurationer, varenumre og mål

	Option	Placering				Vare-nummer	Mål (højde, bredde og dybde)
		Bord eller skrivebord	Gulv	Base med hjul	Justerbart printerstativ		
1	Papirmagasin til 550 ark	4	4	4	1	21K0567	120 x 558,8 x 522,4 mm (4,7 x 22,0 x 20,6")
2	Konvolutskuffe ¹	1	1	1	Ikke tilgængelig	21K0787	120 x 558,8 x 522,4 mm (4,7 x 22,0 x 20,6")
3	Base med hjul	Ikke tilgængelig	1	Ikke tilgængelig	Ikke tilgængelig	21K2501	108,5 x 662 x 658 mm (4,27 x 26,1 x 25,9")
4	Bakke til 2200 ark ²	1	1	1	Ikke tilgængelig	21K0237	359 x 558,8 x 522,4 mm (14,13 x 22,0 x 20,6")
5	Justerbart printerstativ ³	Ikke tilgængelig	1	Ikke tilgængelig	Ikke tilgængelig	40C2300	521 x 653 x 625 mm (20,5 x 25,7 x 24,6")
6	Hæfteefterbehandler	1	1	1	1	42K2000	140,2 x 530 x 475,4 mm (5,5 x 20,9 x 18,7")

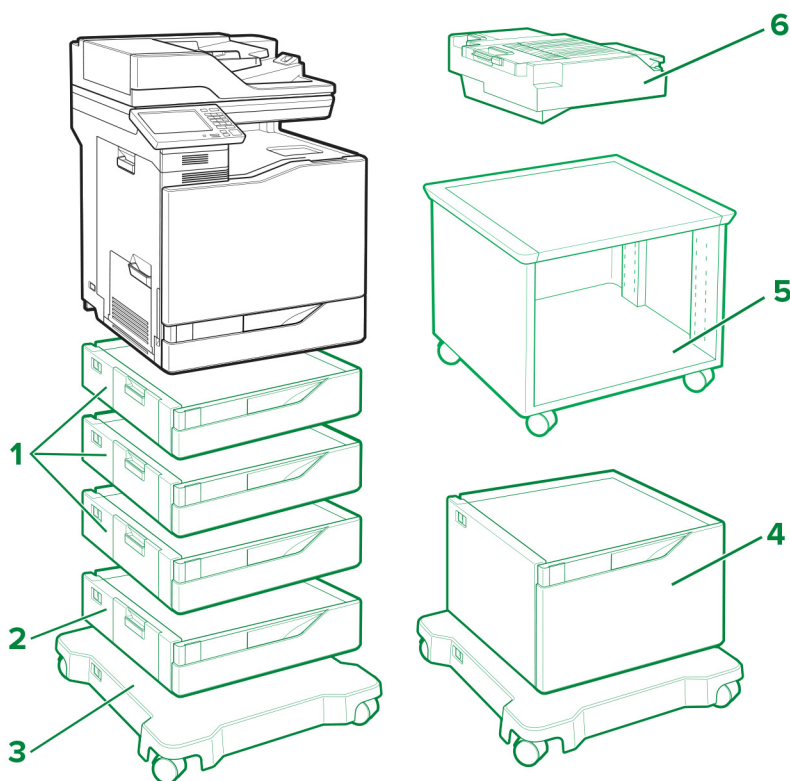
¹ Denne indstilling skal installeres som bakke 3 i konfigurationen.

² Anvend maks. tre valgfri bakker til 550 ark, når du monterer bakken til 2200 ark. Anbring bakken til 2200 ark i bunden af konfigurationen.

³ Se "[Justerbart printerstativ 40C2300](#)" på side 92 for at få flere oplysninger om understøttede konfigurationer.

Printermodel	Mål (højde, bredde og dybde)
C6160, CS820de, CS827de	535,94 x 558,8 x 522,4 mm (21,12 x 22 x 20,6")
CS820dte	655 x 558,8 x 522,4 mm (25,8 x 22 x 20,6")
CS820dtfe	690 x 646 x 522,4 mm (27,17 x 25,43 x 20,6")

Lexmark CX820, CX827, XC6152, XC6153



Beskrivelse: – Standard – Valgfri

Printeroptioner, maks. antal konfigurationer, varenumre og mål

Option	Placering				Vare-nummer	Mål (højde, bredde og dybde)
	Bord eller skrivebord	Gulv	Base med hjul	Justerbart printerstativ		
1 Papirmagasin til 550 ark	4	4	4	1	21K0567	120 x 558,8 x 522,4 mm (4,7 x 22,0 x 20,6")
2 Konvolutskuffe ¹	1	1	1	Ikke tilgængelig	21K0787	120 x 558,8 x 522,4 mm (4,7 x 22,0 x 20,6")
3 Base med hjul	Ikke tilgængelig	1	Ikke tilgængelig	Ikke tilgængelig	21K2501	108,5 x 662 x 658 mm (4,27 x 26,1 x 25,9")

¹ Denne indstilling skal installeres som bakke 3 i konfigurationen.

² Anvend maks. tre valgfri bakker til 550 ark, når du monterer bakken til 2200 ark. Anbring bakken til 2200 ark i bunden af konfigurationen.

³ Se "[Justerbart printerstativ 40C2300](#)" på side 92 for at få flere oplysninger om understøttede konfigurationer.

Option	Placering				Vare-nummer	Mål (højde, bredde og dybde)
	Bord eller skrivebord	Gulv	Base med hjul	Justerbart printerstativ		
4 Bakke til 2200 ark ²	1	1	1	Ikke tilgængelig	21K0237	359 x 558,8 x 522,4 mm (14,13 x 22,0 x 20,6")
5 Justerbart printerstativ ³	Ikke tilgængelig	1	Ikke tilgængelig	Ikke tilgængelig	40C2300	521 x 653 x 625 mm (20,5 x 25,7 x 24,6")
6 Hæfteefterbehandler	1	1	1	1	42K2000	140,2 x 530 x 475,4 mm (5,5 x 20,9 x 18,7")

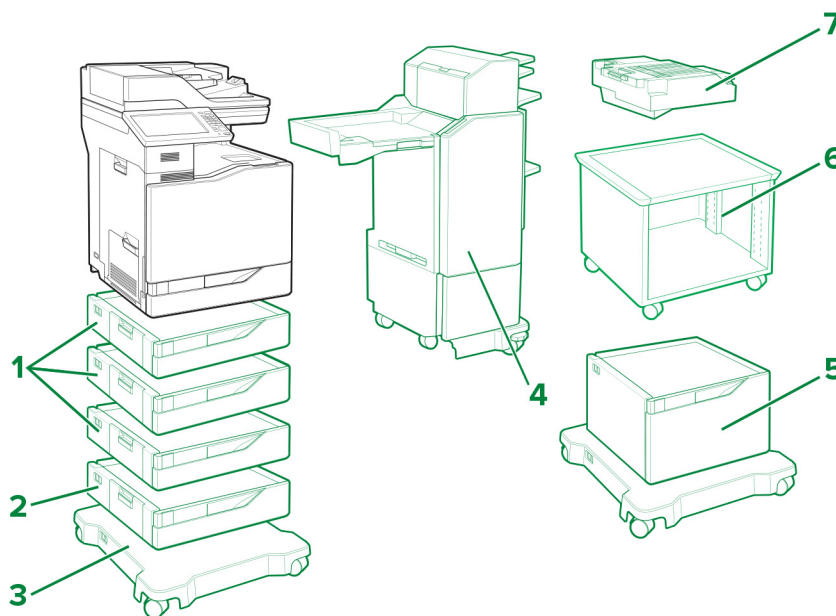
¹ Denne indstilling skal installeres som bakke 3 i konfigurationen.

² Anvend maks. tre valgfri bakker til 550 ark, når du monterer bakken til 2200 ark. Anbring bakken til 2200 ark i bunden af konfigurationen.

³ Se "[Justerbart printerstativ 40C2300](#)" på side 92 for at få flere oplysninger om understøttede konfigurationer.

Printermodel	Mål (højde, bredde og dybde)
CX820de, CX827de, XC6152de, XC6153de	762,6 x 558,8 x 588 mm (30 x 22 x 23,15")
CX820dtfe, XC6152dtfe, XC6153dtfe	1137 x 662 x 658 mm (44,8 x 26,1 x 25,9")

Lexmark CX825, CX860, XC8155, XC8160, XC8163



Beskrivelse: – Standard – Valgfri

Printeroptioner, maks. antal konfigurationer, varenumre og mål

	Option	Placering				Vare-nummer	Mål (højde, bredde og dybde)
		Bord eller skrivebord	Gulv	Base med hjul	Justerbart printerstativ		
1	Papirmagasin til 550 ark	4	4	4	1	21K0567	120 x 558,8 x 522,4 mm (4,7 x 22,0 x 20,6")
2	Konvolutskuffe ¹	1	1	1	Ikke tilgængelig	21K0787	120 x 558,8 x 522,4 mm (4,7 x 22,0 x 20,6")
3	Base med hjul	Ikke tilgængelig	1	Ikke tilgængelig	Ikke tilgængelig	21K2501	108,5 x 662 x 658 mm (4,27 x 26,1 x 25,9")
4	Multipositionsefterbehandler til hæftning og hulning (lav konfiguration) ²	Ikke tilgængelig	Ikke tilgængelig	1	Ikke tilgængelig	42K1267 42K1268	1156 x 621 x 574 mm (45,5 x 24,4 x 22,6")
	Multipositionsefterbehandler til hæftning og hulning (høj konfiguration) ³	Ikke tilgængelig	Ikke tilgængelig	1	Ikke tilgængelig	42K1597 42K1598	1276 x 621 x 574 mm (50,2 x 24,5 x 22,6")
5	Bakke til 2200 ark ⁴	1	1	1	Ikke tilgængelig	21K0237	359 x 558,8 x 522,4 mm (14,13 x 22,0 x 20,6")
6	Justerbart printerstativ ⁵	Ikke tilgængelig	1	Ikke tilgængelig	Ikke tilgængelig	40C2300	521 x 653 x 625 mm (20,5 x 25,7 x 24,6")
7	Hæfteefterbehandler	1	1	1	1	42K2300	159,3 x 543,8 x 475,4 mm (6,3 x 21,4 x 18,7")

¹ Denne indstilling skal installeres som bakke 3 i konfigurationen.

² Montering af en multipositionsefterbehandler til hæftning og hulning (lav konfiguration) kræver, at printeren anbringes oven på to valgfrie bakker til 550 ark og basen med hjul.

³ Montering af en multipositionsefterbehandler til hæftning og hulning (høj konfiguration) kræver, at printeren anbringes oven på tre valgfrie bakker til 550 ark og basen med hjul eller oven på bakken til 2200 ark og basen med hjul.

⁴ Anvend maks. tre valgfri bakker til 550 ark, når du monterer bakken til 2200 ark. Anbring bakken til 2200 ark i bunden af konfigurationen.

⁵ Se "[Justerbart printerstativ 40C2300](#)" på side 92 for at få flere oplysninger om understøttede konfigurationer.

Printermodel	Mål (højde, bredde og dybde)
CX825de, XC8155de	812,8 x 558,8 x 588 mm (32 x 22 x 23,15")
CX825dte, XC8155dte	1162 x 662 x 658 mm (45,8 x 26,1 x 25,9")
CX825dtfe	1162 x 662 x 658 mm (45,8 x 26,1 x 25,9")
CX860de, XC8160de, XC8163de	812,8 x 558,8 x 588 mm (32 x 22 x 23,15")

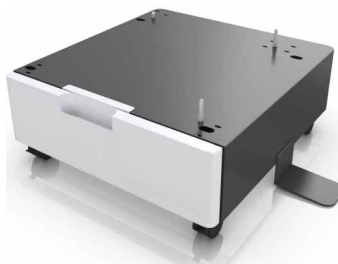
Printermodel	Mål (højde, bredde og dybde)
CX860dte, XC8160dte, XC8163dte	1162 x 662 x 658 mm (45,8 x 26,1 x 25,9")
CX860dtfe	1162 x 662 x 658 mm (45,8 x 26,1 x 25,9")

Lexmark MS911-serien og MX910-serien

Printere med valgfrie bakker og efterbehandler:



Kabinet 26Z0094:



Understøttede printermodeller: MS911de, MX910de, MX911dte og MX912dxe

Inputindstillinger

Placering	Bakke til 2 x 500 ark ²	Bakke til 2500 ark	Bakke til 3000 ³	Efterbehandler med hæftning ^{4,5}	Efterbehandler med hæftning og hulning	Efterbehandler til brochurer	
Gulv	✓						
	✓		✓				
	✓		✓	✓			
	✓		✓		✓		
	✓		✓			✓	
	✓				✓		
	✓					✓	
	✓					✓	
		✓					
		✓	✓				
		✓	✓	✓			
		✓	✓			✓	
		✓	✓				✓
		✓			✓		
		✓				✓	
		✓					✓

¹ Kabinettet understøttes også, selvom der ikke er andet valgfrit hardware installeret.

² Bakken til 2 x 500 ark kan ikke anvendes med bakken til 2500 ark.

³ Bakken til 3000 ark understøttes kun, hvis der installeres en bakke til 2 x 500 eller 2500 ark eller et kabinet.

⁴ Efterbehandler med hæftning understøttes ikke, hvis en anden efterbehandler er installeret.

⁵ Efterbehandler med hæftning understøttes ikke i MX912dxe.

Placering	Bakke til 2 x 500 ark ²	Bakke til 2500 ark	Bakke til 3000 ³	Efterbehandler med hæftning ^{4,5}	Efterbehandler med hæftning og hulning	Efterbehandler til brochurer
Kabinet ¹			✓			
			✓	✓		
			✓		✓	
			✓			✓
				✓		
					✓	
						✓

¹ Kabinettet understøttes også, selvom der ikke er andet valgfrit hardware installeret.

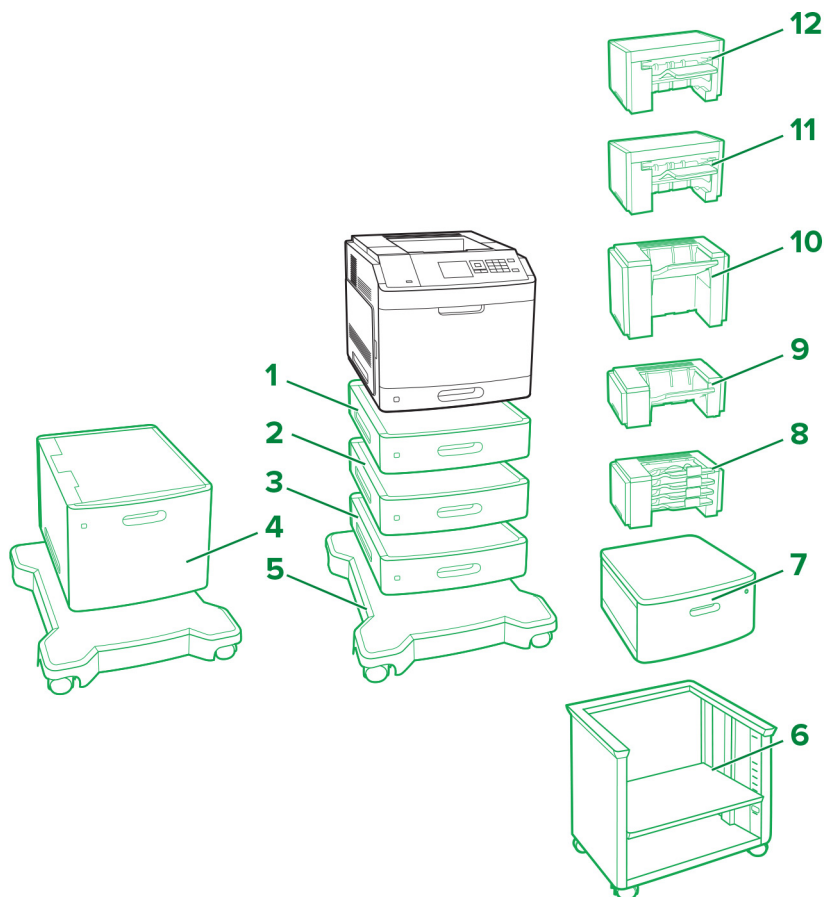
² Bakken til 2 x 500 ark kan ikke anvendes med bakken til 2500 ark.

³ Bakken til 3000 ark understøttes kun, hvis der installeres en bakke til 2 x 500 eller 2500 ark eller et kabinet.

⁴ Efterbehandler med hæftning understøttes ikke, hvis en anden efterbehandler er installeret.

⁵ Efterbehandler med hæftning understøttes ikke i MX912dxe.

Lexmark M5155, M5163, M5170, MS710, MS711, MS810, MS811, MS812, MS817, MS818



Beskrivelse: – Standard – Valgfri

	Option	Varenummer	Mål (højde, bredde og dybde)
1	Bakke til 250 ark	40G0800	78,74 x 421,64 x 510,54 mm
	Aflåselig bakke til 250 ark	40G0820	(3,1 x 16,6 x 20,1")
2	Papirmagasin til 550 ark	40G0802	109,22 x 421,64 x 510,54 mm
	Aflåselig bakke til 550 ark	40G0822	(4,3 x 16,6 x 20,1")
3	Afstandsplade	40G0854	109,22 x 421,64 x 510,54 mm (4,3 x 16,6 x 20,1")
4	Papirmagasin til 2100 ark	40G0804	350,52 x 421,64 x 510,54 mm (13,8 x 16,6 x 20,1")
5	Base med hjul	40G0855	106,68 x 594,36 x 693,42 mm (4,2 x 23,4 x 27,3")

	Option	Varenummer	Mål (højde, bredde og dybde)
6	Justerbart printerstativ	40C2300	520,7 x 652,78 x 624,84 mm (20,5 x 25,7 x 24,6")
7	Drejekabinet	3073173	263 x 476 x 600 mm (10,4 x 18,7 x 23,6")
8	Mailindbakke med 4 mapper	40G0852	271,78 x 421,64 x 383,54 mm (10,7 x 16,6 x 15,1")
9	Outputexpander	40G0851	165,1 x 421,64 x 381 mm (6,5 x 16,6 x 15")
10	Outputudvidelsesbakke med høj kapacitet	40G0853	309,88 x 421,64 x 335,28 mm (12,2 x 16,6 x 13,2")
11	Efterbehandler til hæftning og hulning	40G0849	246,38 x 434,34 x 513,08 mm (9,7 x 18,2 x 20,2")
12	Hæfteefterbehandler	40G0850	246,38 x 434,34 x 414,02 mm (9,7 x 17,1 x 16,3")

Printerinputoptioner, maks. antal konfigurationer og placering

Option	Placering				
	Bord eller skrivebord	Drejekabinet	Gulv ³	Base med hjul ^{4, 6}	Justerbart printerstativ ⁴
Bakke til 250 ark ^{1, 2, 3, 4}	4	4	2	4	4
Aflåselig bakke til 250 ark ^{1, 2, 3, 4}					
Bakke til 550 ark ^{1, 2, 3, 4}			1	3	3
Aflåselig bakke til 550 ark ^{1, 2, 3, 4}					
Afstandsplade ⁵					
Bakke til 2100 ark ^{2, 6}	Ikke tilgængelig	Ikke tilgængelig	Ikke tilgængelig	1	Ikke tilgængelig
Base med hjul ⁴	Ikke tilgængelig	Ikke tilgængelig	1	Ikke tilgængelig	Ikke tilgængelig

¹ Kan installeres sammen med andre valgfrie papirmagasiner i vilkårlig rækkefølge, undtagen papirmagasinet til 2100 ark.

² Der kan kun bruges én valgfri bakke til 250 eller 550 ark ved montering af bakken til 2100 ark. Anbring bakken til 2100 ark i bunden af konfigurationen.

³ Når du anbringer konfigurationen på gulvet, kan der kun bruges én valgfri bakke til 250 ark sammen med én valgfri bakke til 550 ark eller afstandsplade.

⁴ Når du anbringer konfigurationen på basen med hjul eller et justerbart printerstativ, skal du følge disse instruktioner om maks. antal konfigurationer. Hvis du bruger tre ekstra bakker til 550 ark eller afstandsplader, kan der ikke bruges en valgfri bakke til 250 ark. Hvis du bruger to papirmagasiner til 550 ark eller afstandsplader, kan der kun bruges ét papirmagasin til 250 ark. Hvis du bruger én bakke til 550 ark eller afstandsplader, kan der bruges op til tre bakker til 250 ark.

⁵ Hvis du bruger en afstandsplade, skal den monteres først, og derefter monteres eventuelle valgfrie bakker oven over den. Monter ikke afstandspladen i forbindelse med bakken til 2100 ark.

⁶ Bakken til 2100 ark kræver brug af basen med hjul.

⁷ Se "[Justerbart printerstativ 40C2300](#)" på side 92 for at få flere oplysninger om understøttede konfigurationer.

Option	Placering				
	Bord eller skrivebord	Dreje-kabinet	Gulv ³	Base med hjul ^{4, 6}	Justerbart printerstativ ⁴
Justerbart printerstativ ^{4, 7}	Ikke tilgængelig	Ikke tilgængelig	1	Ikke tilgængelig	Ikke tilgængelig
Drejekabinet	1	Ikke tilgængelig	1	Ikke tilgængelig	Ikke tilgængelig

¹ Kan installeres sammen med andre valgfrie papirmagasiner i vilkårlig rækkefølge, undtagen papirmagasinet til 2100 ark.

² Der kan kun bruges én valgfri bakke til 250 eller 550 ark ved montering af bakken til 2100 ark. Anbring bakken til 2100 ark i bunden af konfigurationen.

³ Når du anbringer konfigurationen på gulvet, kan der kun bruges én valgfri bakke til 250 ark sammen med én valgfri bakke til 550 ark eller afstandsplade.

⁴ Når du anbringer konfigurationen på basen med hjul eller et justerbart printerstativ, skal du følge disse instruktioner om maks. antal konfigurationer. Hvis du bruger tre ekstra bakker til 550 ark eller afstandsplader, kan der ikke bruges en valgfri bakke til 250 ark. Hvis du bruger to papirmagasiner til 550 ark eller afstandsplader, kan der kun bruges ét papirmagasin til 250 ark. Hvis du bruger én bakke til 550 ark eller afstandsplader, kan der bruges op til tre bakker til 250 ark.

⁵ Hvis du bruger en afstandsplade, skal den monteres først, og derefter monteres eventuelle valgfrie bakker oven over den. Monter ikke afstandspladen i forbindelse med bakken til 2100 ark.

⁶ Bakken til 2100 ark kræver brug af basen med hjul.

⁷ Se "[Justerbart printerstativ 40C2300](#)" på side 92 for at få flere oplysninger om understøttede konfigurationer.

Printeroutputoptioner, maks. antal konfigurationer og placering

Option	Placering				
	Bord eller skrivebord	Dreje-kabinet	Gulv	Base med hjul	Justerbart printerstativ
Sorteringsenhed med 4 rum ^{1, 4}	3	3	3	3	3
Outputudvidelsesbakke ^{1, 2, 4}					
Outputudvidelsesbakke med høj kapacitet ^{2, 3}	1	1	1	1	1
Hæfteefterbehandler ⁵	1	1	1	1	1
Efterbehandler til hæftning og hulning ⁶	1	1	1	1	1

¹ Sorteringsenheden med 4 rum og outputudvidelsesbakken kan monteres i vilkårlig rækkefølge.

² En enkelt outputudvidelsesbakke er den eneste option, der kan placeres oven på outputudvidelsesbakken med høj kapacitet.

³ Ingen anden outputvalgmulighed kan installeres under outputudvidelsesbakken med høj kapacitet.

⁴ Når den anvendes sammen med en hæfteefterbehandler, anbringes denne option nedenunder.

⁵ Hæfteefterbehandleren er altid øverst i konfigurationen. En ekstra sorteringsenhed med 4 rum eller outputudvidelsesbakken kan monteres nedenunder.

⁶ Brug ikke efterbehandleren til hæftning og hulning med andre outputoptioner.

**Maksimum
gulvkonfiguration**



**Maksimum
bord eller skrivebord
konfiguration**



**Maksimum
drejekabinet
konfiguration**



**Maksimum
justerbart
printerstativ
konfiguration**



**Maksimum
base med hjul
konfiguration**



**Maksimum
Mailindbakke med 4 mapper
konfiguration**



**Maksimum
høj kapacitet
outputudvidelsesbakke
konfiguration**



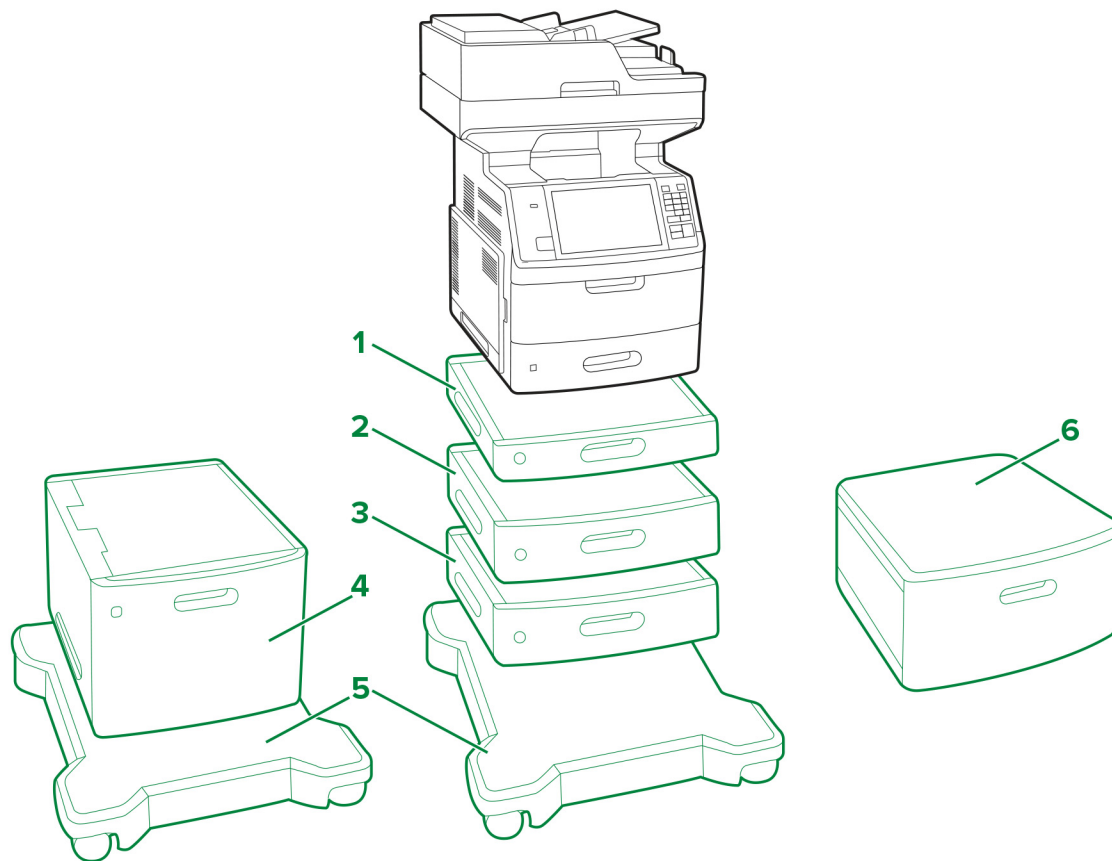
**Maks. antal hæftning
hulning
efterbehandlingsenhed
konfiguration**



**Maksimum
hæfteefterbehandler
konfiguration**



Lexmark MX710, MX711, MX717, MX718, XM5163, XM5170



Beskrivelse: – Standard – Valgfri

	Option	Placering				Vare-nummer	Dimensioner (højde, bredde og dybde)
		Bord eller skrivebord	Dreje-kabinet	Gulv ³	Base med hjul ⁴		
1	Bakke til 250 ark ^{1, 2, 3, 4}	4	4	2	4	40G0800	78,74 x 421,64 x 510,54 mm (3,1 x 16,6 x 20,1")
	Aflåselig bakke til 250 ark ^{1, 2, 3, 4}					40G0820	
2	Aflåselig bakke til 550 ark ^{1, 2, 3, 4}			1	3	40G0802	109,22 x 421,64 x 510,54 mm (4,3 x 16,6 x 20,1")
	Bakke til 550 ark ^{1, 2, 3, 4}					40G0822	
3	Afstandsplade ⁵					40G0854	109,22 x 421,64 x 510,54 mm (4,3 x 16,6 x 20,1")
4	Bakke til 2100 ark ^{2, 6}	Ikke tilgængelig	Ikke tilgængelig	Ikke tilgængelig	1	40G0804	350,52 x 421,64 x 510,54 mm (13,8 x 16,6 x 20,1")
5	Base med hjul ⁴	Ikke tilgængelig	Ikke tilgængelig	1	Ikke tilgængelig	40G0855	106,68 x 594,36 x 693,42 mm (4,2 x 23,4 x 27,3")
6	Drejekabinet	1	Ikke tilgængelig	1	Ikke tilgængelig	3073173	263 x 476 x 600 mm (10,4 x 18,7 x 23,6")

¹ Kan installeres sammen med andre valgfrie papirmagasiner i vilkårlig rækkefølge, undtagen papirmagasinet til 2100 ark.

² Der kan kun bruges en valgfri bakke til 250 eller 550 ark med bakken til 2100 ark. Anbring bakken til 2100 ark i bunden af konfigurationen.

³ Når du anbringer konfigurationen på gulvet, kan der kun bruges én valgfri bakke til 250 ark sammen med én valgfri bakke til 550 ark eller afstandsplade.

⁴ Når du anbringer konfigurationen på basen med hjul, skal du følge disse instruktioner om maks. antal konfigurationer. Hvis du bruger tre ekstra bakker til 550 ark eller afstandsplader, kan der ikke bruges en valgfri bakke til 250 ark. Hvis du bruger to papirmagasiner til 550 ark eller afstandsplader, kan der kun bruges ét papirmagasin til 250 ark. Hvis du bruger én bakke til 550 ark eller afstandsplader, kan der bruges op til tre bakker til 250 ark.

⁵ Hvis du bruger en afstandsplade, skal den monteres først, og derefter monteres eventuelle valgfrie bakker oven over den. Monter ikke afstandspladen i forbindelse med bakken til 2100 ark.

⁶ Bakken til 2100 ark kræver brug af basen med hjul.

Lexmark MX810 Series

Printeren med valgfrie skuffer og standard base med hjul:



Bemærkninger:

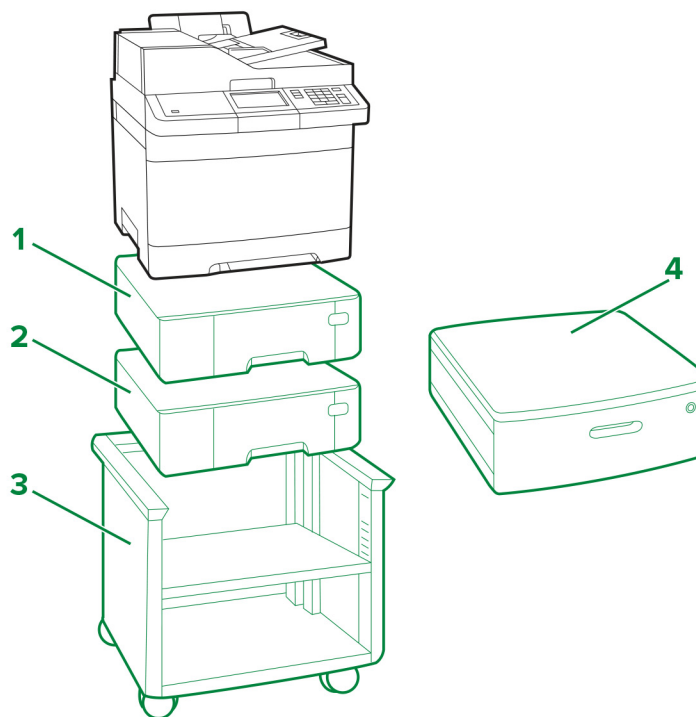
- Printeren kan højst konfigureres med fire skuffer.
- Brug altid en base med hjul, når printerens konfigureres med skuffen til 2100 ark.

Understøttede printermodeller: MX810, MX811 og MX812

Placering	Base med hjul	Skuffe til 550 ark				Skuffe til 2100 ark*
		1	2	3	4	
Gulv	✓					✓
		✓				
		✓	✓			
		✓	✓	✓		
Skrivebord		✓				
		✓	✓			
		✓	✓	✓		
		✓	✓	✓	✓	

* Skuffen til 2100 ark kan ikke parres med andre skuffer og skal være den nederste skuffe.

Lexmark CX310, CX317, CX410, CX417, CX510, CX517, XC2132



Beskrivelse: – Standard – Valgfri

Option	Placering				Varenummer	Dimensioner (højde, bredde og dybde)
	Bord eller skrivebord	Gulv	Justerbart printerstativ	Drejekabinet		
1 Papirmagasin til 550 ark ^{1,2}	2	2	2	2	38C0636	132 x 424 x 417 mm (5,2 x 16,7 x 16,4")
2 Dobbelt papirmagasin til 650 ark ^{1,2}	1	1	1	1	38C0626	132 x 424 x 417 mm (5,2 x 16,7 x 16,4")
3 Justerbart printerstativ	Ikke tilgængelig	1	Ikke tilgængelig	Ikke tilgængelig	35S8502	584 x 597 x 597 mm (23 x 23,5 x 23,5")

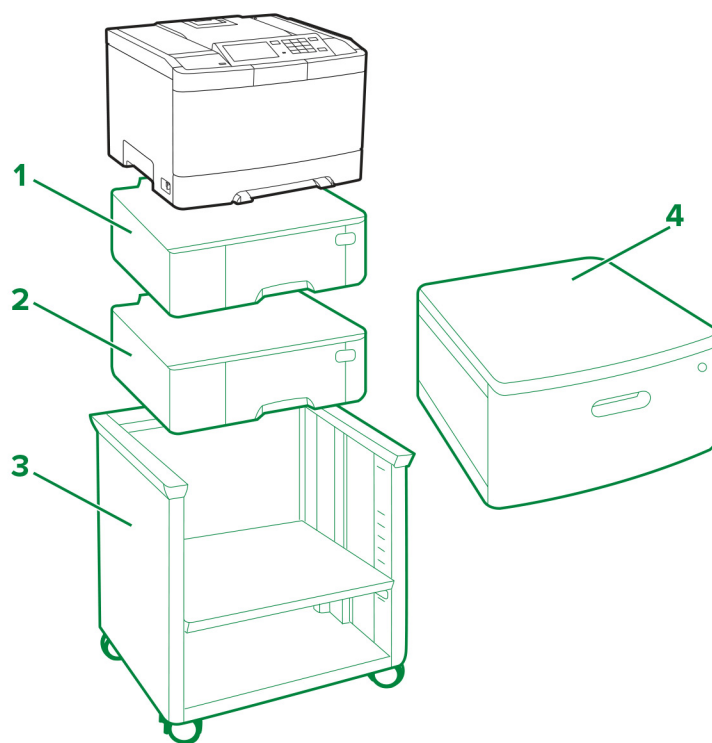
¹ Der kan kun monteres én bakke til 550 ark med dobbeltbakken til 650 ark.

² Der kan kun konfigureres én valgfri bakke med CX310n, CX310dn, CX317dn, CX410dte og CX510dthe.

Option	Placering				Vare-nummer	Dimensioner (højde, bredde og dybde)
	Bord eller skrivebord	Gulv	Justerbart printerstativ	Dreje-kabinet		
4 Drejekabinet	1	1	Ikke tilgængelig	Ikke tilgængelig	3073173	263 x 476 x 600 mm (10,4 x 18,7 x 23,6")

¹ Der kan kun monteres én bakke til 550 ark med dobbeltbakken til 650 ark.
² Der kan kun konfigureres én valgfri bakke med CX310n, CX310dn, CX317dn, CX410dte og CX510dthe.

Lexmark C2132, CS310, CS317, CS410, CS417, CS510, CS517



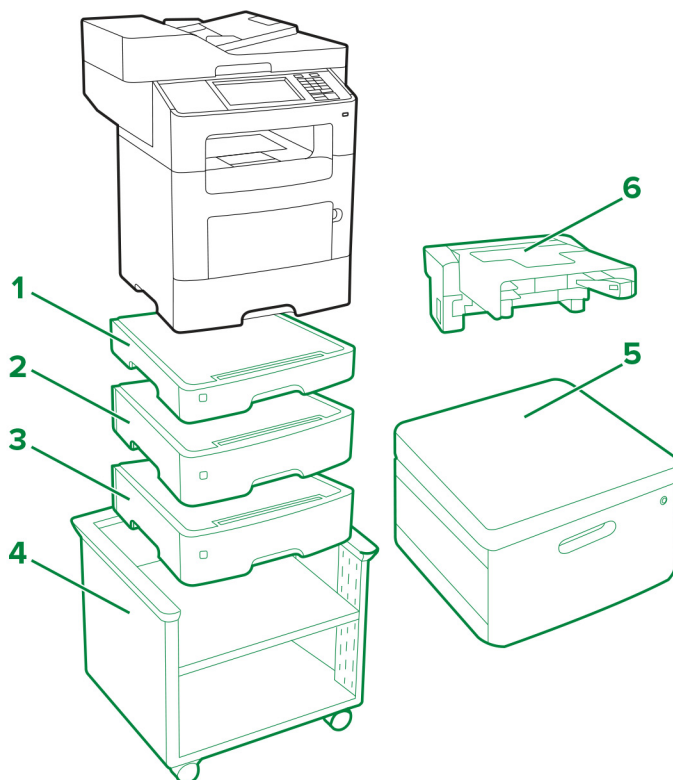
Beskrivelse: – Standard – Valgfri

	Option	Placering				Varenummer	Dimensioner (højde, bredde og dybde)
		Bord eller skrivebord	Gulv	Justerbart printerstativ	Drejekabinet		
1	Papirmagasin til 550 ark ^{1,2}	2	2	2	2	38C0636	132 x 424 x 417 mm (5,2 x 16,7 x 16,4")
2	Dobbelt papirmagasin til 650 ark ^{1,2}	1	1	1	1	38C0626	132 x 424 x 417 mm (5,2 x 16,7 x 16,4")
3	Justerbart printerstativ	Ikke tilgængelig	1	Ikke tilgængelig	Ikke tilgængelig	35S8502	584 x 597 x 597 mm (23 x 23,5 x 23,5")
4	Drejekabinet	1	1	Ikke tilgængelig	Ikke tilgængelig	3073173	263 x 476 x 600 mm (10,4 x 18,7 x 23,6")

¹ Der kan kun monteres én bakke til 550 ark med dobbeltbakken til 650 ark.

² Der kan kun konfigureres én valgfri bakke med CS310n, CS310dn, CS317dn, CS410dtn og CS510dte.

Lexmark MX610, MX611, MX617, XM3150



Beskrivelse: – Standard – Valgfri

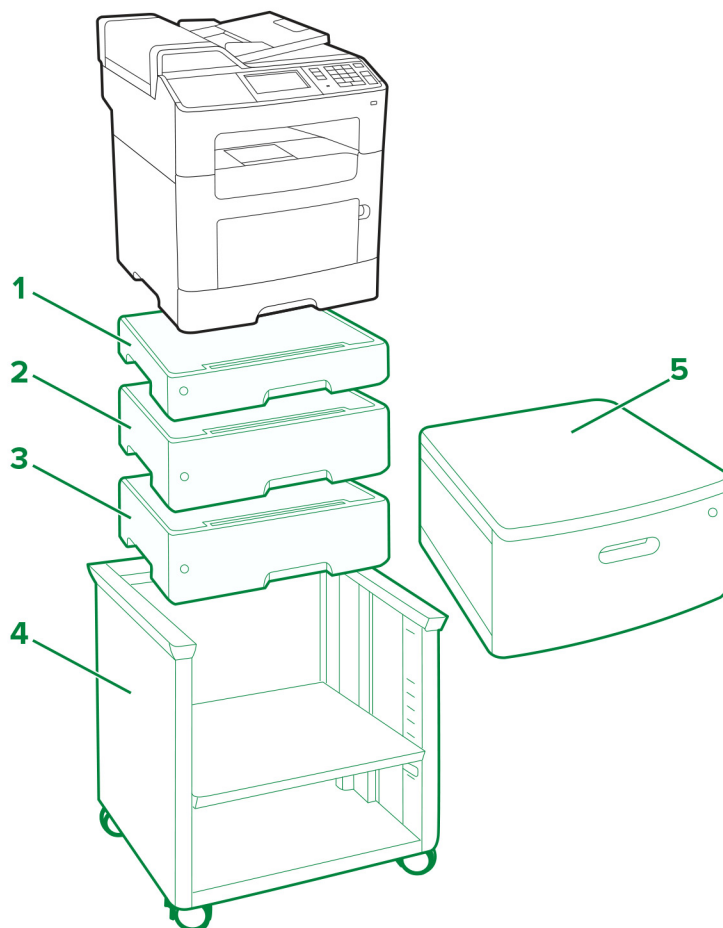
Option	Placering				Vare-nummer	Dimensioner (højde, bredde og dybde)
	Bord eller skrivebord	Gulv	Justerbart printerstativ	Dreje-kabinet		
1 Bakke til 250 ark*	3	3	3	3	35S0267	77 x 389 x 382 mm (3,03 x 15,30 x 15,04")
2 Aflåselig bakke til 550 ark					35S0367	109 x 389 x 382 mm (4,29 x 15,30 x 15,04")
3 Bakke til 550 ark*					35S0567	109 x 389 x 382 mm (4,29 x 15,30 x 15,04")
4 Justerbart printerstativ	Ikke tilgængelig	1	Ikke tilgængelig	Ikke tilgængelig	35S8502	584 x 597 x 597 mm (23 x 23,5 x 23,5")

* Denne bakke kan konfigureres med andre valgfrie bakker i vilkårlig rækkefølge.

Option	Placering				Varenummer	Dimensioner (højde, bredde og dybde)
	Bord eller skrivebord	Gulv	Justerbart printerstativ	Drejekabinet		
5 Drejekabinet	1	1	Ikke tilgængelig	Ikke tilgængelig	3073173	263 x 476 x 600 mm (10,4 x 18,7 x 23,6")
6 Integreret hæfteenhed	1	1	1	1	35S8000	196 x 409 x 371 mm (7,7 x 16,1 x 14,6")

* Denne bakke kan konfigureres med andre valgfrie bakker i vilkårlig rækkefølge.

Lexmark MX310, MX317, MX410, MX417, MX510, MX511, MX517, XM1145



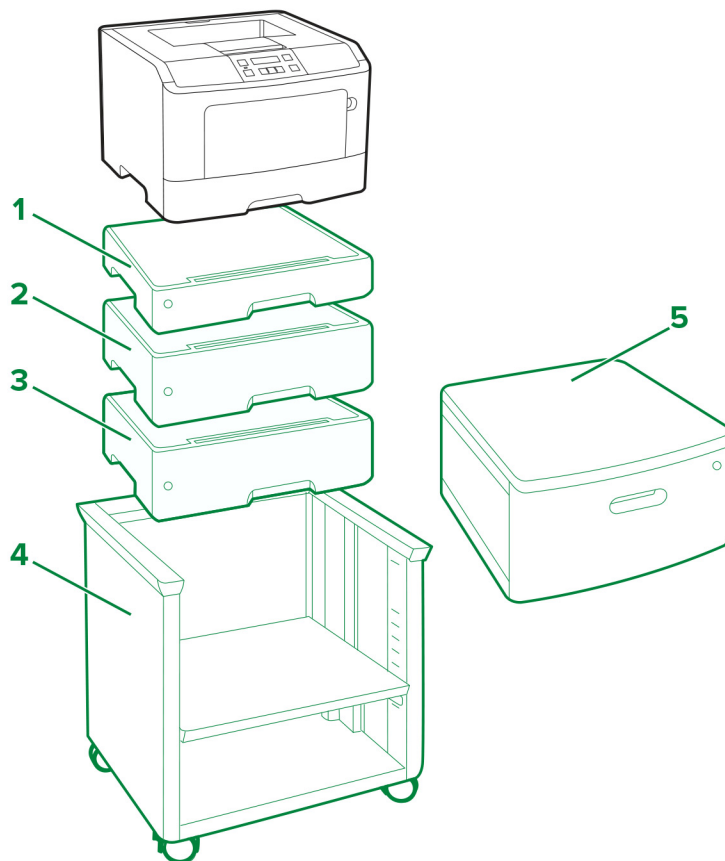
Beskrivelse: – Standard – Valgfri

	Option	Placering				Varenummer	Dimensioner (højde, bredde og dybde)
		Bord eller skrivebord	Gulv	Justerbart printerstativ	Drejekabinet		
1	Papirmagasin til 250 ark ^{1,2}	3	3	3	3	35S0267	77 x 389 x 382 mm (3,03 x 15,30 x 15,04")
2	Aflåseligt papirmagasin til 550 ark ^{1,2}					35S0367	109 x 389 x 382 mm (4,29 x 15,30 x 15,04")
3	Papirmagasin til 550 ark ^{1,2}					35S0567	109 x 389 x 382 mm (4,29 x 15,30 x 15,04")
4	Justerbart printerstativ	Ikke tilgængelig	1	Ikke tilgængelig	Ikke tilgængelig	35S8502	584 x 597 x 597 mm (23 x 23,5 x 23,5")
5	Drejekabinet	1	1	Ikke tilgængelig	Ikke tilgængelig	3073173	263 x 476 x 600 mm (10,4 x 18,7 x 23,6")

¹ Denne bakke kan konfigureres med andre valgfrie bakker i vilkårlig rækkefølge.

² Der kan kun konfigureres én valgfri bakke med MX310, MX317, MX410 og MX417.

Lexmark M1145, M3150, M1140+, MS310, MS312, MS317, MS410, MS415, MS417, MS510, MS517, MS610, MS617



Beskrivelse: – Standard – Valgfri

Option	Placering				Vare-nummer	Dimensioner (højde, bredde og dybde)
	Bord eller skrivebord	Gulv	Justerbart printerstativ	Dreje-kabinet		
1 Papirmagasin til 250 ark ^{1, 2}	3	3	3	3	35S0267	77 x 389 x 382 mm (3,03 x 15,30 x 15,04")
2 Aflåseligt papirmagasin til 550 ark ^{1, 2}					35S0367	109 x 389 x 382 mm (4,29 x 15,30 x 15,04")
3 Papirmagasin til 550 ark ^{1, 2}					35S0567	109 x 389 x 382 mm (4,29 x 15,30 x 15,04")

¹ Valgfrie bakker kan monteres i vilkårlig rækkefølge.

² Kun én valgfri bakke kan konfigureres med M1145, M3150, M1140+, MS310, MS312, MS317, MS410, MS415 og MS417.

Option	Placering				Varenummer	Dimensioner (højde, bredde og dybde)
	Bord eller skrivebord	Gulv	Justerbart printerstativ	Drejekabinet		
4 Justerbart printerstativ	Ikke tilgængelig	1	Ikke tilgængelig	Ikke tilgængelig	35S8502	584 x 597 x 597 mm (23 x 23,5 x 23,5")
5 Drejekabinet	1	1	Ikke tilgængelig	Ikke tilgængelig	3073173	263 x 476 x 600 mm (10,4 x 18,7 x 23,6")

¹ Valgfrie bakker kan monteres i vilkårlig rækkefølge.
² Kun én valgfri bakke kan konfigureres med M1145, M3150, M1140+, MS310, MS312, MS317, MS410, MS415 og MS417.

Lexmark C546dtn og X546dtn

Printeren med valgfri skuffe og drejekabinet:



Understøttede printermodeller: C546dtn og X546dtn

Bemærk! Kun én valgfri bakke med varenummer 3051710 kan være konfigureret med printerne.

Lexmark C730 Serie

Printeren med valgfrie skuffer og base med hjul:



Drejekabinet 3052765:



Understøttede printermodeller: C734 og C736

Placering	Valgfri base med hjul	Valgfri skuffer til 550 ark eller 4,8-tommers spacer				Valgfri skuffe til 2000 ark
		1	2	3	4	
Gulv	✓	✓	✓	✓		✓
		✓	✓	✓	✓	
Gulv	✓*					✓
		✓	✓	✓		
Skrivebordskabinet eller drejekabinet		✓	✓	✓		✓
		✓	✓	✓	✓	

* En valgfri base med hjul kan bruges, men du kan stadig betjene printerens sikkert uden.

Lexmark C740 Serie

Printeren med valgfrie skuffer og base med hjul:



Drejekabinet 3052765:



Understøttede printermodeller: C746 og C748

Placering	Valgfri base med hjul	Valgfri skuffer til 550 ark eller 4,8-tommers afstandsplade ¹				Valgfri skuffe til 2000 ark
		1	2	3	4	
Skrivebordskabinet eller drejekabinet ²		✓	✓	✓		✓
		✓	✓	✓	✓	
Gulv	✓	✓	✓	✓		
		✓				✓

¹ Afstandspladen skal være under den valgfri skuffe til 550 ark, og kan ikke bruges sammen med skuffen til 2000 ark.

² Når du placerer printerens på et skrivebord, skal du sikre dig, at printerens højde, herunder indstillinger, ikke overskrider 1,3 m (51,18 tommer).

³ En valgfri base med hjul kan bruges, men du kan stadig betjene printerens sikkert uden.

Placering	Valgfri base med hjul	Valgfri skuffer til 550 ark eller 4,8-tommers afstandsplade ¹				Valgfri skuffe til 2000 ark
		1	2	3	4	
Gulv	√ ³	√				√
		√	√	√		

¹ Afstandspladen skal være under den valgfri skuffe til 550 ark, og kan ikke bruges sammen med skuffen til 2000 ark.

² Når du placerer printeren på et skrivebord, skal du sikre dig, at printerens højde, herunder indstillinger, ikke overskrider 1,3 m (51,18 tommer).

³ En valgfri base med hjul kan bruges, men du kan stadig betjene printeren sikkert uden.

Lexmark C792

Printerbase:



Lexmark C792 med ekstra skuffer og base med hjul:



Understøttet printer: C792

Placering	Valgfri base med hjul	Valgfri skuffer til 550 ark				Valgfri skuffe til 2000 ark	Valgfri udskriftsmulighed
		1	2	3	4	1	1
Desktop ¹		✓	✓	✓		✓	✓
		✓	✓	✓	✓		✓
Gulv	✓	✓	✓	✓			✓
		✓				✓	✓
Gulv	✓ ₂	✓	✓				✓

Bemærkninger:

- ¹ Den maksimale anbefalede højde er 1,3 m (51,18 ").
- ² Kan anvendes, men er ikke påkrævet til sikker brug

Lexmark C925

Lexmark C925 med ekstra skuffer:



Lexmark C925 med ekstra skuffer og printerstativ omdannet til base med hjul 24Z0031:



Printerstativ 39V4339:



Understøttet printer: C925

Placering	Printerstativ 24Z0031	Printerstativ omstillet til base med hjul	Valgfri skuffer til 550 ark		
			1	2	3
Skrivebord			✓		
Gulv		✓	✓		
			✓	✓	
			✓	✓	✓
Gulv	✓		✓		

Lexmark C950 Serie

Lexmark C950 med tandemskuffemodul, højkapacitetsføder og efterbehandler til bogformat:



Valgfrit modul med tre skuffer:



Valgfrit modul med en skuffe:



Valgfri efterbehandler:



Understøttet printermodel: C950de

Placering	Modul med en skuffe	Modul med tre skuffer	tandemskuffemodul	Valgfri højkapacitetsarkføder	Valgfri efterbehandler til bogformat	Valgfri efterbehandler
Gulv	✓					
	✓			✓		
	✓				✓	
	✓					✓
	✓			✓	✓	
	✓			✓		✓
		✓				
		✓		✓		
		✓			✓	
		✓				✓
		✓		✓	✓	
		✓		✓		✓
			✓			
			✓	✓		
			✓		✓	
			✓	✓	✓	✓
			✓	✓		✓

Lexmark T650 Serie

Lexmark T65x med base med hjul 39V3588:



Understøttede printere: T650, T652, T654 og T656

Printermod eller	Placering	Valgfri skuffe til 2000 ark	Dupleks enhed	Valgfri skuffe til 250 ark				Valgfri skuffer til 550 ark eller 5,1-tommers spacer				Valgfri base med hjul 39V3588
				1	2	3	4	1	2	3	4	
T650, T652, T654 og T656	Skrivebord skabinet eller drejekabinet		Ja ² eller Nej ¹	✓	✓	✓	✓					✓
				✓	✓	✓		✓				
				✓	✓			✓	✓			
				✓				✓	✓	✓		
								✓	✓	✓	✓	

¹ Den valgfri dupleksenhed er kun tilgængelig til Lexmark T650n.

² En intern dupleksenhed er standard på Lexmark T652dn, T654dn og T656.

³ En valgfri base med hjul kan bruges, men du kan stadig betjene printeren sikkert uden.

Printermod eller	Placering	Valgfri skuffe til 2000 ark	Dupleks enhed	Valgfri skuffe til 250 ark				Valgfri skuffer til 550 ark eller 5,1-tommers spacer				Valgfri base med hjul 39V3588
				1	2	3	4	1	2	3	4	
T650	Gulv		Ja ¹	✓	✓	✓						✓ ³
				✓				✓				
								✓	✓			
			Nej ¹	✓	✓	✓	✓					
				✓	✓			✓				
								✓	✓			
T652, T654 og T656	Gulv		Inkluder et ¹	✓	✓	✓					✓ ³	
				✓	✓			✓				
								✓	✓			
T650, T652, T654 og T656	Gulv		Ja ² eller Nej ¹	✓	✓	✓	✓					✓
				✓	✓	✓		✓				
				✓	✓			✓	✓			
				✓				✓	✓	✓		
								✓	✓	✓	✓	
			✓	✓	✓	✓						
				✓	✓			✓				
				✓				✓	✓			
				✓				✓	✓	✓		
								✓	✓	✓		

¹ Den valgfri dupleksenhed er kun tilgængelig til Lexmark T650n.

² En intern dupleksenhed er standard på Lexmark T652dn, T654dn og T656.

³ En valgfri base med hjul kan bruges, men du kan stadig betjene printeren sikkert uden.

Lexmark W850 og X860de

Printeren med valgfrie bakker, kabinet 15R0140 og efterbehandler:



Understøttede printermodeller: W850 og X860de

Placering	Printerkonfiguration	Kabinet	Standardbakke til 2 x 500 ark		Valgfri bakke til 2 x 500 eller 850 + 1150 ark		Valgfri bakke til 2000 ark	Efterbehandler
			Bakke 1	Bakke 2	Bakke 3	Bakke 4		
Gulv	A		✓	✓				
	A		✓	✓	✓	✓		
	C		✓	✓	✓	✓	✓	
	D	✓	✓	✓				
	E	✓	✓	✓				✓
	F	✓	✓	✓			✓	
	G	✓	✓	✓			✓	✓

Bemærkninger:

- Bakken til 850 + 1150 ark kan ikke anvendes sammen med bakken til 2000 ark.
- Den valgfrie bakke til 2 x 500 eller 850 + 1150 ark kan ikke anvendes sammen med kabinettet.
- Brug altid et kabinet, når du konfigurerer printeren med efterbehandleren.

Lexmark X650 Serie

Printeren med valgfrie skuffer og base med hjul 16M1216:



Drejekabinet 3052765:

**Understøttede printermodeller:** X651e, X652e, X654e og X656e

Printerkonfiguration	Valgfri base med hjul	Skrivebord skabinet eller drejekabinet	Skuffeoption til 250 ark				Skuffeoption til 500 ark eller 5,1-tommers spacer			Skuffeoption til 2000 ark
			1	2	3	4	1	2	3	
A	✓		✓	✓	✓	✓				
A	✓		✓	✓	✓		✓			
C	✓		✓	✓			✓	✓		
D	✓						✓	✓	✓	
E	✓		✓							✓
F	✓						✓			✓
G		✓	✓	✓	✓	✓				
P		✓	✓	✓	✓		✓			
I		✓	✓				✓	✓		
J		✓					✓	✓	✓	

Bemærkninger:

- Afstandspladen skal være under valgfrie skuffer til 250 og 500 ark, og kan ikke bruges sammen med skuffen til 2000 ark.
- Skuffen til 2000 ark skal altid være nederst i en konfiguration.
- Der skal være mindst en valgfri skuffe eller afstandsplade på denne base med hjul.

Lexmark X658e



Understøttet printer: Lexmark X658e

Maksimalt fire skuffer til 550 ark understøttes. Da en af skufferne til 550 ark er en del af basisenheden, er kun tre ekstra skuffer mulige ved konfiguration af printeren.

Bemærk! Basen med hjul er standard.

Lexmark X730 Serie

Printeren med valgfrie skuffer og base med hjul:





Drejekabinet 3052765



Understøttede printermodeller: X734de, X736de og X738de

Printerkonfiguration	Placering		Valgfri base med hjul	Valgfri skuffer til 550 ark eller 4,8-tommers spacer				Valgfri skuffe til 2000 ark
	Skrivebordskabinet eller drejekabinet	Gulv		1	2	3	4	
A	✓			✓	✓	✓	✓	
A	✓			✓	✓	✓		✓
C		✓		✓				
D			✓	✓	✓	✓		✓
E			✓	✓				✓

Bemærkninger:

- Afstandspladen skal være under de valgfrie skuffer til 550 ark og kan ikke bruges sammen med skuffen til 2000 ark.
- Den valgfrie skuffe til 2000 ark skal altid være nederst i en konfiguration.
- Mindst én ekstra bakke eller afstandsplade skal være installeret ved brug af basen med hjul.

Lexmark X740 Serie

Printeren med valgfrie skuffer og base med hjul:



Drejekabinet 3052765:



Understøttede printermodeller: X746 og X748

Placering	Valgfri base med hjul	Valgfri skuffer til 550 ark eller 4,8-tommers afstandsplade ¹				Valgfri skuffe til 2000 ark
		1	2	3	4	
Skrivebordskabinet eller drejekabinet ²		✓	✓	✓		✓
		✓	✓	✓	✓	
Gulv	✓	✓	✓	✓		
						✓
Gulv	✓ ³					✓
		✓	✓	✓		

¹ Afstandspladen skal være under den valgfri skuffe til 550 ark, og kan ikke bruges sammen med skuffen til 2000 ark.

² Når du placerer printerens på et skrivebord, skal du sikre dig, at printerens højde, herunder indstillinger, ikke overskrider 1,3 m (51,18 tommer).

³ En valgfri base med hjul kan bruges, men du kan stadig betjene printerens sikkert uden.

Lexmark X792

Lexmark X792 med ekstra skuffe



Lexmark X792 med ekstra skuffe og base med hjul



Understøttet printer: X792

Placering	Valgfri base med hjul	Valgfri skuffer til 550 ark				Valgfri skuffe til 2000 ark	Valgfri udskriftsmulighed
		1	2	3	4	1	1
Desktop ³		✓	✓			✓	✓
		✓	✓	✓	✓		✓

Placering	Valgfri base med hjul	Valgfri skuffer til 550 ark				Valgfri skuffe til 2000 ark	Valgfri udskriftsmulighed
		1	2	3	4	1	1
Gulv	√ ¹	✓	✓	✓			✓
		✓	✓	✓	✓		✓ ¹
						✓	✓
		✓				✓	✓ ¹
Gulv	√ ²	✓					✓
		✓	✓				✓ ¹

Bemærkninger:

- ¹ Påkrævet:
- ² Kan anvendes, men er ikke påkrævet til sikker brug
- ³ Den maksimale anbefalede højde er 1,3 m (51,18 ").

Lexmark X925InfoPrint

Lexmark X925 med ekstra skuffer og printerstativ omdannet til base med hjul 24Z0031:



Printerstativ 24Z0031:



Understøttet printer: X925

Placering	Printerstativ 24Z0031	Printerstativ omstillet til base med hjul	Valgfri skuffer til 550 ark		
			1	2	3
Skrivebord			✓		
Gulv		✓	✓		
			✓	✓	
			✓	✓	✓
Gulv	✓		✓		

Lexmark X950 Serie

Lexmark X950de med tandemskuffemodul, højkapacitetsføder og efterbehandler til bogformat:



Valgfrit modul med tre skuffer:



Valgfrit modul med en skuffe:



Valgfri efterbehandler:



Understøttet printermodel: X950de

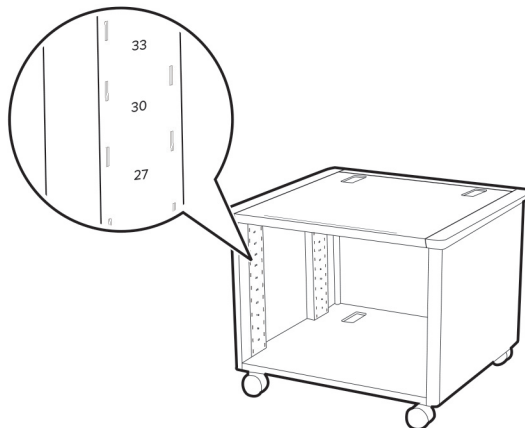
Placering	Modul med en skuffe	Modul med tre skuffer	tandemskuffemodul	Valgfri højkapacitetsarkføder	Valgfri efterbehandler til bogformat	Valgfri efterbehandler
Gulv	✓					
	✓			✓		
	✓				✓	
	✓					✓
	✓			✓	✓	
	✓			✓		✓
		✓				
		✓		✓		
		✓			✓	
		✓				✓
		✓		✓	✓	
		✓		✓		✓
			✓			
			✓	✓		
			✓		✓	
			✓	✓	✓	✓
		✓	✓		✓	

Understøttede printermodeller: X952dte og X954dhe

Placering	Valgfri højkapacitetsarkføder	Valgfri efterbehandler til bogformat	Valgfri efterbehandler
Gulv	✓		
		✓	
			✓
	✓	✓	
	✓		✓

Printerstativ

Justerbart printerstativ 40C2300



Hyldeplacering	Lexmark C2335, CS531, CS632, CS639, CX532, CX635, XC2335
Øverste	Baseprinter
	Basisprinter + et valgfrit dobbelt papirmagasin til 650 ark + to valgfrie papirmagasiner til 550 ark

Hyldeplacering	Lexmark B2865, M5155, M5255, M5265, M6163, M5170, MB2770, MS710, MS711, MS725, MS810, MS811, MS812, MS817, MS818, MS821, MS822, MS823, MS825, MS826, MX721, MX722, MX725, XM5365, XM5370	Lexmark C6160, CS820, CS827, CX820, CX825, CX827, CX860, XC6152, XC8155, XC8160	Lexmark C4150, CS720, CS725, CS727, CS728, CX725, CX727, XC4140, XC4150	Lexmark C2240, C2425, C2325, C2535, CS421, CS521, CS622, CX421, CX522, CX622, CX625, MC2325, MC2425, MC2535, MC2640, XC2235, XC4240	Lexmark C4342, C4352, CS730, CS735, CS737, CX730, CX735, CX737, XC4342, XC4352
Øverste	Baseprinter	Baseprinter Basisprinter + en valgfri bakke til 550 ark	Baseprinter	Baseprinter	Baseprinter
41	Basisprinter + en valgfri bakke til 250 ark	Ikke tilgængelig	Ikke tilgængelig	Ikke tilgængelig	Ikke tilgængelig

Hyldeplacering	Lexmark B2865, M5155, M5255, M5265, M6163, M5170, MB2770, MS710, MS711, MS725, MS810, MS811, MS812, MS817, MS818, MS821, MS822, MS823, MS825, MS826, MX721, MX722, MX725, XM5365, XM5370	Lexmark C6160, CS820, CS827, CX820, CX825, CX827, CX860, XC6152, XC8155, XC8160	Lexmark C4150, CS720, CS725, CS727, CS728, CX725, CX727, XC4140, XC4150	Lexmark C2240, C2425, C2325, C2535, CS421, CS521, CS622, CX421, CX522, CX622, CX625, MC2325, MC2425, MC2535, MC2640, XC2235, XC4240	Lexmark C4342, C4352, CS730, CS735, CS737, CX730, CX735, CX737, XC4342, XC4352
37	Basisprinter + en valgfri bakke til 550 ark	Ikke tilgængelig	Basisprinter + en valgfri bakke til 550 ark	Basisprinter + en valgfri dobbeltbakke til 650 ark	Basisprinter + en valgfri bakke til 550 ark
33	Basisprinter + to valgfrie bakker til 250 ark	Ikke tilgængelig	Ikke tilgængelig	Ikke tilgængelig	Ikke tilgængelig
30	Basisprinter + en valgfri bakke til 550 ark + en valgfri bakke til 250 ark	Ikke tilgængelig	Ikke tilgængelig	Ikke tilgængelig	Ikke tilgængelig
27	Basisprinter + to valgfrie bakker til 550 ark	Ikke tilgængelig	Ikke tilgængelig	Ikke tilgængelig	Ikke tilgængelig
25	Basisprinter + tre ekstra bakker til 250 ark	Ikke tilgængelig	Basisprinter + to valgfrie bakker til 550 ark	Ikke tilgængelig	Basisprinter + to valgfrie bakker til 550 ark
22	Basisprinter + to valgfrie bakker til 250 ark + en valgfri bakke til 550 ark	Ikke tilgængelig	Ikke tilgængelig	Basisprinter + en valgfri dobbeltbakke til 650 ark + en valgfri bakke til 550 ark	Ikke tilgængelig
19	Basisprinter + en valgfri bakke til 250 ark + to valgfrie bakker til 550 ark	Ikke tilgængelig	Ikke tilgængelig	Ikke tilgængelig	Ikke tilgængelig
16	Basisprinter + fire valgfrie bakker til 250 ark	Ikke tilgængelig	Ikke tilgængelig	Ikke tilgængelig	Ikke tilgængelig
	Basisprinter + tre ekstra bakker til 550 ark				
13	Basisprinter + tre valgfrie bakker til 250 ark + en valgfri bakke til 550 ark	Ikke tilgængelig	Basisprinter + tre ekstra bakker til 550 ark	Ikke tilgængelig	Basisprinter + tre eller fire ekstra bakker til 550 ark

Printerstander 16N1708 med eller uden scannerhylde 10B1755



Understøttede printere: C760 og C762

Understøttet MFP: X762e

Understøttede printere: X4500

Printerkonfiguration	MFP-option	Dupleksenhed	Valgfri skuffer til 500 ark		
			1	2	3
A	✓	✓	✓		
A	✓		✓	✓	
C		✓	✓	✓	✓

- Hvis der er installeret en dupleksenhedsenhed, så:
 - Dupleksenheden skal altid installeres direkte under printeren.
 - Alle papirenheder skal installeres under dupleksenheden.
 - En printer uden MFP kan også maksimalt understøtte en kombination af en valgfri skuffe til 2.000 ark plus en valgfri skuffe til 500 ark uden et printerstativ.
 - En valgfri skuffe til 500 ark er nødvendig, når man bruger en skuffe til 2.000 ark og en dupleksenhed.

Printerstativ 16N1708 med eller uden scannerhylde 21J0055



Understøttede printere: C772 og C782

Understøttet MFPs: X772e og X782e

Understøttede printere: 4600

Printerkonfiguration	MFP-option	Dupleksenhed	Valgfri skuffer til 500 ark		
			1	2	3
A	✓	✓	✓	✓	
A	✓	x	✓	✓	
C	x	✓	✓	✓	✓

- Hvis der er installeret en dupleksenhedsenhed, så:
 Dupleksenheden skal befinde sig direkte under printeren i alle de angivne konfigurationer.
 Alle papirenheder skal installeres under dupleksenheden.
- En printer uden MFP kan også maksimalt understøtte en kombination af en valgfri skuffe til 2.000 ark plus en valgfri skuffe til 500 ark uden et printerstativ. En valgfri skuffe til 500 ark, som første valg under dupleksenheden, er nødvendig ved brug af en skuffe til 2.000 ark og dupleksenhedskonfiguration.

Base med hjul

Base med hjul22G0544for MPFs



Understøttet MFPs: X646e, X644e og X642e

Printerkonfiguration	Dupleksenhed	Valgfri skuffer til 250 ark				Valgfri skuffer til 500 ark				Valgfrit 10-tommers kabinet	Valgfri skuffe til 2.000 ark
		1	2	3	4	1	2	3	4		
A	✓	✓	✓	✓	✓						
A	✓	✓	✓	✓		✓					
C	✓	✓	✓			✓	✓				
D	✓	✓				✓	✓	✓			
E	✓					✓	✓	✓	✓		
F	✓	✓	✓							✓	
G	✓					✓	✓			✓	
P	✓	✓								✓	
I	✓	✓									✓
J	✓					✓					✓

- Hvis der er installeret en dupleksenhedsenhed, så:
 - Dupleksenheden skal altid installeres direkte under printeren.
 - Alle papirenheder skal installeres under dupleksenheden.
- Skuffen til 2.000 ark skal være nederst i stakken af skuffer.

- 10-tommers kabinettet skal være nederst i stakken af skuffer.
- Der skal være mindst en inputskuffeoption eller et valgfrit 10-tommers kabinet på dette basisstativ.

Base med hjul 22G0544 med scanner og hylde 21J0050



Understøttede printere: T642, T642n, T644 og T644

Understøttede printere: 4600

Printerkonfiguration	MFP-option	Dupleksenhed	Valgfri skuffer til 250 ark				Valgfri skuffer til 500 ark			Valgfrit 10-tommers kabinet	Valgfri skuffe til 2.000 ark
			1	2	3	4	1	2	3		
A	✓	✓	✓	✓	✓	✓					
A	✓	✓	✓	✓	✓		✓				
C	✓	✓	✓				✓	✓			
D	✓	✓	✓	✓			✓	✓			
E	✓	✓					✓	✓	✓		
F	✓	✓									✓
G	✓	✓					✓			✓	

- Hvis der er installeret en dupleksenhedsenhed, så:
 - Dupleksenheden skal altid installeres direkte under printeren.
 - Alle papirenheder skal installeres under dupleksenheden.
- Skuffen til 2.000 ark skal være nederst i stakken af skuffer.
- 10-tommers kabinettet skal være nederst i stakken af skuffer.
- Der skal være mindst en inputskuffeoption eller et valgfrit 10-tommers kabinet på dette basisstativ.

Beskeder

Beskeder om version

April 2023

Følgende afsnit gælder ikke for lande, hvor sådanne regler ikke er i overensstemmelse med den lokale lovgivning: LEXMARK INTERNATIONAL, INC., UDSENDER DETTE DOKUMENT "SOM DET ER OG FOREFINDES" UDEN ANSVAR AF NOGEN ART, HVERKEN UDTRYKKELT ELLER STILTIENDE, HERUNDER, MEN IKKE BEGRÆNSET TIL, STILTIENDE ANSVAR FOR SALGBARHED ELLER EGNETHED TIL BESTEMTE FORMÅL. Nogle stater tillader ikke ansvarsfraskrivelse for udtrykkeligt eller stiltiende ansvar ved bestemte transaktioner, og derfor er denne erklæring måske ikke gældende for dig.

Dette dokument kan indeholde tekniske unøjagtigheder eller typografiske fejl. Der foretages regelmæssige ændringer af oplysningerne heri. Ændringerne inkluderes i senere udgaver. Forbedringer eller ændringer af de beskrevne produkter eller programmer kan foretages på et hvilket som helst tidspunkt.

Henvisninger til produkter, programmer eller tjenester i dette dokument indebærer ikke, at producenten ønsker at gøre disse tilgængelige i alle de lande, hvor producenten opererer. En henvisning til et produkt, et program eller en tjeneste angiver eller antyder ikke, at kun dette produkt, dette program eller denne tjeneste kan anvendes. Eventuelle produkter, programmer eller tjenester med tilsvarende funktionalitet, som ikke er i strid med eksisterende immaterialret, kan anvendes i stedet. Evaluering og godkendelse af brug i forbindelse med andre produkter, programmer eller tjenester, undtagen de af producenten udtrykkeligt tildelte, er brugerens ansvar.

Hvis du ønsker teknisk support fra Lexmark, skal du besøge <http://support.lexmark.com>.

Du kan finde oplysninger om Lexmark's politik tillader brugen af dette produkt ved at besøge til www.lexmark.com/privacy.

Besøg www.lexmark.com for at få oplysninger om levering og download.

© 2011 Lexmark International, Inc.

Alle rettigheder forbeholdes.

GOVERNMENT END USERS

The Software Program and any related documentation are "Commercial Items," as that term is defined in 48 C.F.R. 2.101, "Computer Software" and "Commercial Computer Software Documentation," as such terms are used in 48 C.F.R. 12.212 or 48 C.F.R. 227.7202, as applicable. Consistent with 48 C.F.R. 12.212 or 48 C.F.R. 227.7202-1 through 227.7207-4, as applicable, the Commercial Computer Software and Commercial Software Documentation are licensed to the U.S. Government end users (a) only as Commercial Items and (b) with only those rights as are granted to all other end users pursuant to the terms and conditions herein.

Varemærker

Lexmark og Lexmark-logoet er varemærker eller registrerede varemærker tilhørende Lexmark International, Inc. i USA og/eller andre lande.

Alle andre varemærker tilhører deres respektive ejere.

Indeks

Numeralier

10B1755, varenummer 94
 15R0140, varenummer 81
 16M1210, varenummer 84
 16M1216, varenummer 82
 16N1708, varenummer 94
 21J0050, varenummer 97
 21J0055, varenummer 94
 22G0544, varenummer 96
 base med hjul med scanner 97
 24Z0031, varenummer 74, 88
 26Z0094, varenummer 52
 3051710, varenummer 70
 3052765,
 varenummer 71, 72, 82, 84, 86
 39V3588, varenummer 79

B

base med hjul
 varenummer 16M1210 84
 varenummer 16M1216 82
 varenummer 22G0544 96, 97
 varenummer 39V3588 79

D

drejekabinet
 varenummer
 3052765 82, 84, 71, 72, 86

I

indstillinger
 konfiguration 52

J

justerbart printerstativ 92

K

kabinet
 varenummer 15R0140 81
 varenummer 26Z0094 52

L

Lexmark B2338 37
 Lexmark B2442 37
 Lexmark B2546 37
 Lexmark B2650 37

Lexmark B2865 29
 Lexmark B3340 22
 Lexmark B3442 22
 Lexmark C2132 64
 Lexmark C2240 25
 Lexmark C2325 25
 Lexmark C2326 23
 Lexmark C2335 4
 Lexmark C2425 25
 Lexmark C2535 25
 Lexmark C3224 23
 Lexmark C3326 23
 Lexmark C3426 23
 Lexmark C4150 45
 Lexmark C4342 14
 Lexmark C4352 14
 Lexmark C546dtn 70
 Lexmark C6160 47
 Lexmark C730-serien 71
 Lexmark C740-serien 72
 Lexmark C760 94
 Lexmark C762 94
 Lexmark C772 94
 Lexmark C782 94
 Lexmark C792 73
 Lexmark C9235 41
 Lexmark C925 74
 Lexmark C950-serien 76
 Lexmark CS310 64
 Lexmark CS317 64
 Lexmark CS331 23
 Lexmark CS410 64
 Lexmark CS417 64
 Lexmark CS421 25
 Lexmark CS431 23
 Lexmark CS439 23
 Lexmark CS510 64
 Lexmark CS517 64
 Lexmark CS521 25
 Lexmark CS531 4
 Lexmark CS622 25
 Lexmark CS632 4
 Lexmark CS639 4
 Lexmark CS720 45
 Lexmark CS725 45
 Lexmark CS727 45
 Lexmark CS728 45
 Lexmark CS730de 14

Lexmark CS735de 14
 Lexmark CS737dze 14
 Lexmark CS820 47
 Lexmark CS827 47
 Lexmark CS921 41
 Lexmark CS923 41
 Lexmark CS927 41
 Lexmark CS943 16
 Lexmark CX310 63
 Lexmark CX317 63
 Lexmark CX331 24
 Lexmark CX410 63
 Lexmark CX417 63
 Lexmark CX421 27
 Lexmark CX431 24
 Lexmark CX510 63
 Lexmark CX517 63
 Lexmark CX522 27
 Lexmark CX622 27
 Lexmark CX625 27
 Lexmark CX725 46
 Lexmark CX727 46
 Lexmark CX8160 50
 Lexmark CX820 49
 Lexmark CX825 50
 Lexmark CX827 49
 Lexmark CX921 43
 Lexmark CX922 43
 Lexmark CX923 43
 Lexmark CX924 43
 Lexmark CX927 43
 Lexmark CX930 20
 Lexmark CX931 20
 Lexmark CX942 18
 Lexmark CX943 18
 Lexmark CX944 18
 Lexmark M1140+ 69
 Lexmark M1145 69
 Lexmark M1242 37
 Lexmark M1246 37
 Lexmark M1342 22
 Lexmark M3150 69
 Lexmark M3250 37
 Lexmark M3550 8
 Lexmark M5155 55
 Lexmark M5163 55
 Lexmark M5170 55
 Lexmark M5255 29

- Lexmark M5270 29
Lexmark MB2338 38
Lexmark MB2442 38
Lexmark MB2546 38
Lexmark MB2650 40
Lexmark MB2770 33
Lexmark MB3442 15
Lexmark MC2325 27
Lexmark MC2425 27
Lexmark MC2535 27
Lexmark MC2640 27
Lexmark MC3224 24
Lexmark MC3326 24
Lexmark MC3426 24
Lexmark MS310 69
Lexmark MS312 69
Lexmark MS317 69
Lexmark MS321 37
Lexmark MS331 22
Lexmark MS410 69
Lexmark MS415 69
Lexmark MS417 69
Lexmark MS421 37
Lexmark MS431 22
Lexmark MS439 22
Lexmark MS510 69
Lexmark MS517 69
Lexmark MS521 37
Lexmark MS531 8
Lexmark MS610 69
Lexmark MS617 69
Lexmark MS621 37
Lexmark MS622 37
Lexmark MS631 8
Lexmark MS632 8
Lexmark MS639 8
Lexmark MS710 55
Lexmark MS711 55
Lexmark MS725 29
Lexmark MS810 55
Lexmark MS811 55
Lexmark MS812 55
Lexmark MS817 55
Lexmark MS818 55
Lexmark MS821 29
Lexmark MS822 29
Lexmark MS823 29
Lexmark MS825 29
Lexmark MS826 29
Lexmark MS911 52
Lexmark MX310 67
Lexmark MX317 67
Lexmark MX321 38
Lexmark MX331 15
Lexmark MX410 67
Lexmark MX417 67
Lexmark MX421 38
Lexmark MX431 15
Lexmark MX432 15
Lexmark MX510 67
Lexmark MX511 67
Lexmark MX517 67
Lexmark MX521 38
Lexmark MX522 38
Lexmark MX610 66
Lexmark MX611 66
Lexmark MX617 66
Lexmark MX622 40
Lexmark MX710 60
Lexmark MX711 60
Lexmark MX717 60
Lexmark MX718 60
Lexmark MX721 33
Lexmark MX722 33
Lexmark MX725 33
Lexmark MX810-serien 62
Lexmark MX822 35
Lexmark MX826 35
Lexmark MX910-serien 52
Lexmark MX931 20
Lexmark T650-Serie 79
Lexmark W850 og X860de 81
Lexmark X546dtn 70
Lexmark X650-serien 82
Lexmark X658e 84
Lexmark X730-serien 84
Lexmark X740-serien 86
Lexmark X762e 94
Lexmark X772e 94
Lexmark X782e 94
Lexmark X792 87
Lexmark X925 88
Lexmark X950-serien 89
Lexmark XC2132 63
Lexmark XC2235 27
Lexmark XC2326 24
Lexmark XC4140 46
Lexmark XC4143 46
Lexmark XC4150 46
Lexmark XC4153 46
Lexmark XC4240 27
Lexmark XC6152 49
Lexmark XC6153 49
Lexmark XC8155 50
Lexmark XC8160 50
Lexmark XC8163 50
Lexmark XC9235 43
Lexmark XC9245 43
Lexmark XC9255 43
Lexmark XC9265 43
Lexmark XC9325 20
Lexmark XC9335 20
Lexmark XC9445 18
Lexmark XC9455 18
Lexmark XC9465 18
Lexmark XM1145 67
Lexmark XM1242 38
Lexmark XM1246 38
Lexmark XM1342 15
Lexmark XM3142 15
Lexmark XM3150 66
Lexmark XM3250 40
Lexmark XM5163 60
Lexmark XM5170 60
Lexmark XM5365 33
Lexmark XM5370 33
Lexmark XM7355 35
Lexmark XM7355b 35
Lexmark XM7370 35
- P**
printer
Lexmark C546dtn 70
Lexmark C730-serien 71
Lexmark C740-serien 72
Lexmark C760 94
Lexmark C762 94
Lexmark C772 94
Lexmark C792 73
Lexmark C925 74
Lexmark MS911 52
Lexmark MX810-serien 62
Lexmark MX910-serien 52
Lexmark W850 og X860de 81
Lexmark X546dtn 70
Lexmark X650-serien 82
Lexmark X658e 84
Lexmark X730-serien 84
Lexmark X762e 94
Lexmark X772e 94
Lexmark X782e 94
Lexmark X792 87
Lexmark X925 88
Lexmark X950-serien 89
printere
Lexmark C782 94

printerstativ

varenummer 16N1708 94

varenummer 24Z0031 74, 88

varenummer 40C2300 92

S

scannerhylde

varenummer 10B1755 94

varenummer 21J0050 97

varenummer 21J0055 94

V

valgfri bakke

varenummer 3051710 70