



دليل توافق الطابعة والخيار والحامل

طابعات الليزر

المحتويات

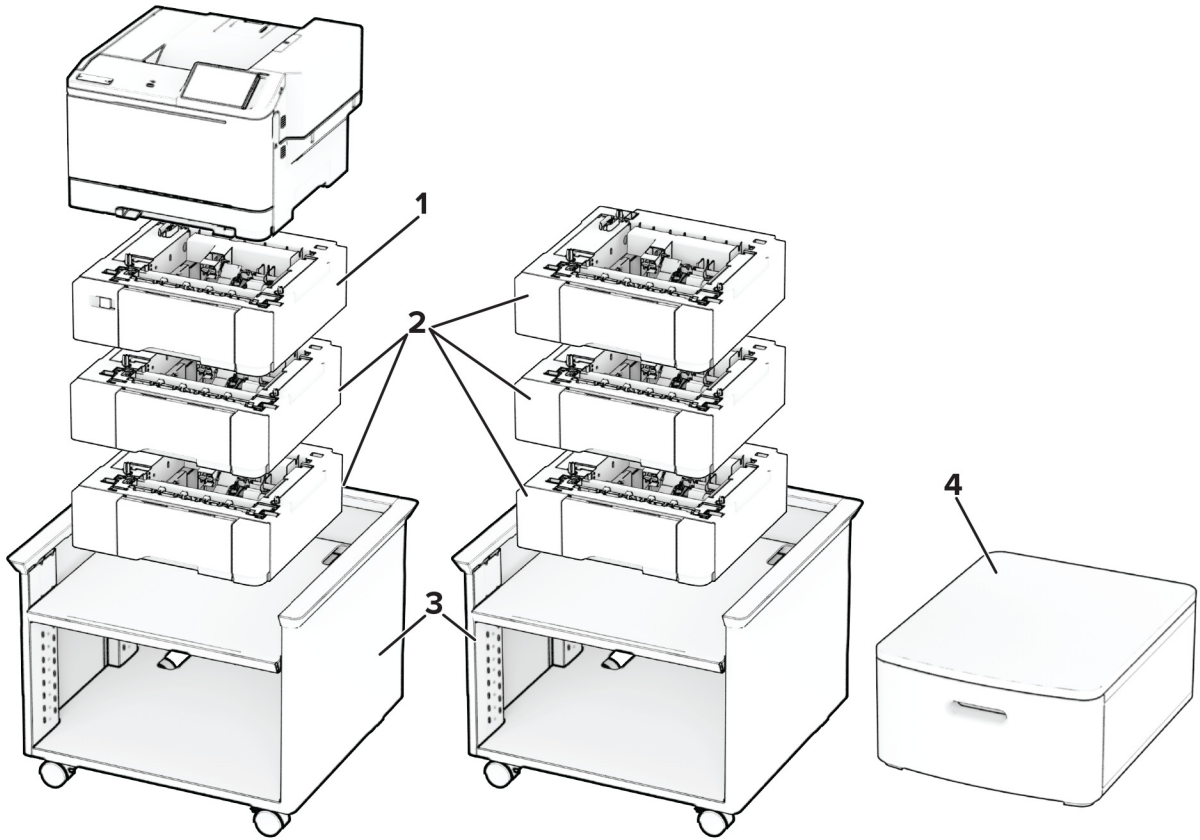
4	الحد الأقصى من عمليات التهيئة المدعومة
4	طابعات Lexmark C2335 و CS531 و CS632 و CS639
6	طابعات Lexmark CX532 و CX635 و XC2335
8	طابعات Lexmark MS531 و MS631 و MS632 و MS639 و M3350
10	طابعات Lexmark MX532 و MX632 و XM3350
12	طابعات Lexmark CX730 و CX735 و CX737 و XC4342 و XC4352
13	طابعات Lexmark C4342 و C4352 و CS730 و CS735 و CS737
14	طابعات Lexmark MX331 و MX431 و MX432 و MB3442 و XM1342 و XM3142
15	طابعة Lexmark CS943
17	طابعات Lexmark CX942 و CX943 و CX944 و XC9445 و XC9455 و XC9465
19	طابعات Lexmark CX930 و CX931 و MX931 و XC9325 و XC9335
21	طابعات B3340 و B3442 و M1342 و MS331 و MS431 و MS439
22	طابعات Lexmark C2326 و C3224 و C3226 و C3426 و CS331 و CS431 و CS439
23	طابعات Lexmark CX331 و CX431 و MC3224 و MC3326 و MC3426 و XC2326
24	الطرازات C2240 و C2325 و C2425 و C2535 و C421 و CS521 و CS622 من Lexmark الطرازات CX421 و CX522 و CX622 و CX625 و MC2325 و MC2425 و MC2535 و MC2640
25	و XC2235 و XC4240 من Lexmark الطرازات B2865 و M5255 و M5270 و MS725 و MS821 و MS822 و MS823 و MS825 و MS826 من
27	Lexmark
31	الطرازات MB2770 و MX721 و MX722 و MX725 و XM5365 و XM5370 من Lexmark
33	طابعات Lexmark MX822 و MX826 و XM7355 و XM7370 الطرازات B2338 و B2442 و B2546 و B2650 و M1242 و M1246 و M3250 و MS321 و MS421
34	و MS521 و MS621 و MS622 من Lexmark الطرازات MB2338 و MB2442 و MB2546 و MX321 و MX421 و MX521 و MX522 و XM1242
36	و XM1246 من Lexmark
37	الطرازات MB2650 و MX622 و XM3250 من Lexmark
39	الطرازات C9235 و CS921 و CS923 و CS927 من Lexmark الطرازات CX921 و CX922 و CX923 و CX924 و CX927 و XC9235 و XC9245 و XC9255
41	و XC9265 من Lexmark
43	الطرازات C4150 و CS720 و CS725 و CS727 و CS728 من Lexmark
44	طابعات Lexmark CX725 و CX727 و XC4140 و XC4143 و XC4150 و XC4153
45	الطرازات C6160 و CS820 و CS827 من Lexmark
47	طابعات Lexmark CX820 و CX827 و XC6152 و XC6153
48	طابعات Lexmark CX825 و CX860 و XC8155 و XC8160 و XC8163
50	و Lexmark MS911 و MX910 series

52	الطراز M5155 و M5163 و M5170 و MS710 و MS711 و MS810 و MS811 و MS812 و MS817 و MS818 من Lexmark
57	الطراز MX710 و MX711 و MX717 و MX718 و XM5163 و XM5170 من Lexmark
59	Lexmark MX810 Series
60	الطراز CX310 و CX317 و CX410 و CX417 و CX510 و CX517 و XC2132 من Lexmark
61	الطراز C2132 و CS310 و CS317 و CS410 و CS417 و CS510 و CS517 من Lexmark
62	الطراز MX610 و MX611 و MX617 و XM3150 من Lexmark
64	الطراز MX310 و MX317 و MX410 و MX417 و MX510 و MX511 و MX517 و XM1145 من Lexmark
65	الطراز M1145 و M3150 و M1140+ و MS310 و MS312 و MS317 و MS410 و MS415 و MS417 و MS510 و MS517 و MS610 و MS617 من Lexmark
66	Lexmark C546dtn و X546dtn
67	Lexmark C730 Series
68	Lexmark C740 Series
69	Lexmark C792
71	Lexmark C925
73	Lexmark C950 Series
76	Lexmark T650 Series
78	Lexmark W850 و X860de
79	Lexmark X650 Series
81	Lexmark X658e
81	Lexmark X730 Series
83	Lexmark X740 Series
84	Lexmark X792
85	Lexmark X792
86	Lexmark X950 Series
89	حامل الطابعة
92	قاعدة العجلة
95	إشعارات
95	إشعار الإصدار
96	الفهرس

الحد الأقصى من عمليات التهيئة المدعومة

توفر الجداول التالية معلومات حول أكثر عمليات التهيئة الممكنة لكل طابعة وخيار وحامل. يمثل كل صف الحد الأقصى لتكوين مدعوم. إذا تمت إزالة خيار، فستستمر المعلومات بالإشارة إلى تهيئة مقبولة.

طابعات Lexmark C2335 و CS531 و CS632 و CS639



القطعة الرقم	تعيين الوضع				الخيار
	خزانة دوّارة	حامل الطابعة حامل الطابعة	الأرضية	طاولة أو سطح مكتب	
50M7650	1	1	1	1	1 درج مزدوج سعة 650 ورقة ¹
50M7550	3	3	3	3	2 درج سعة 550 ورقة ² ، 3
40C2300	غير متاحة	غير متاحة	1	غير متاحة	3 حامل الطابعة القابل للضبط ⁴
3073173	غير متاحة	غير متاحة	1	1	4 خزانة دوّارة

1 عند تركيبه مع درج سعة 550 ورقة، ضع هذا الدرج أسفل الطابعة.

2 عند تركيبه مع الدرج المزدوج سعة 650 ورقة، ضع هذا الدرج في أسفل البنية.

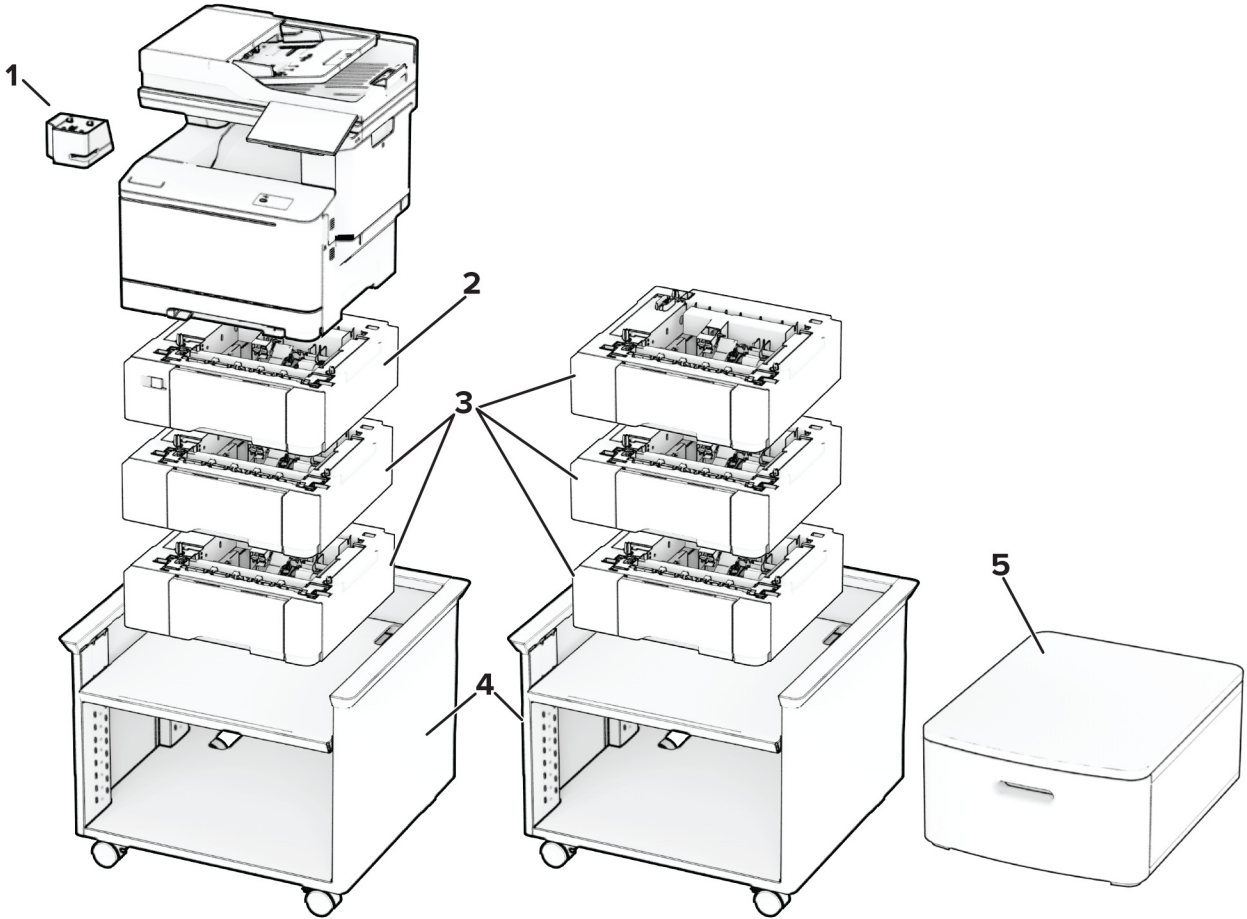
3 عند التركيب مع الدرج المزدوج سعة 650 ورقة، يمكنك إضافة درجين كحد أقصى من هذا الدرج.

4 للحصول على مزيد من المعلومات حول البنيات المدعومة، راجع العبارة "حامل الطابعة القابل للضبط 40C2300" على الصفحة 89.

طراز الطابعة	المقاييس (الارتفاع والعرض والعمق)
كل الطرازات	318,3 × 422,5 × 455 مم (12,5 × 16,6 × 17,9 بوصات)

خيارات الطابعة	المقاييس (الارتفاع والعرض والعمق)
1 درج مزدوج سعة 650 ورقة	416,6 × 424,2 × 132,1 مم (16,4 × 16,7 × 5,2 بوصات)
الدرج سعة 550-ورقة	416,6 × 424,2 × 132,1 مم (16,4 × 16,7 × 5,2 بوصات)
حامل الطابعة القابل للضبط	625 × 653 × 521 مم (24,6 × 25,7 × 20,5 بوصات)
خزانة دوّارة	600 × 476 × 263 مم (23,6 × 18,7 × 10,4 بوصات)

طابعات Lexmark CX532 و CX635 و XC2335

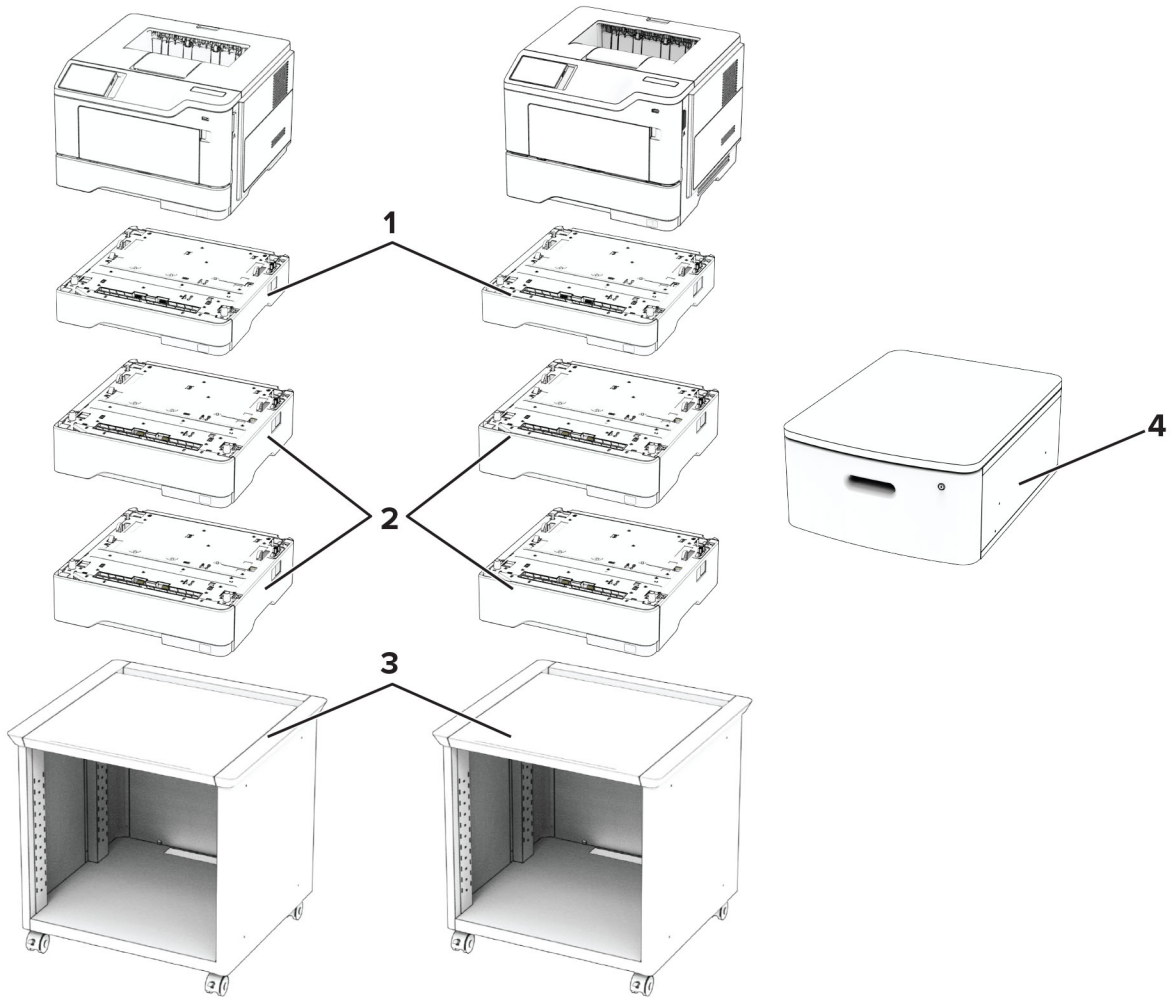


القطعة الرقم	تعيين الوضع				الخيار
	خزانة دوّارة	حامل الطابعة حامل الطابعة	الأرضية	طاولة أو سطح مكتب	
47C4500 (الجهد المنخفض في الأمريكتان)	1	1	1	1	1 وحدة تدبّيس عملية
47C4590 (الجهد العالي في أوروبا والشرق الأوسط وإفريقيا ودول الشمال وسويسرا)					
47C4593 (الجهد العالي في المملكة المتحدة)					
47C4595 (الجهد العالي في إسرائيل)					
47C4596 (الجهد العالي في جمعية الاقتصاد القياسي في إفريقيا)					
47C4597 (الجهد العالي في أستراليا ونيوزيلندا)					
50M7650	1	1	1	1	2 درج مزدوج سعة 650 ورقة ¹
50M7550	3	3	3	3	3 درج سعة 550 ورقة ^{2,3}
40C2300	غير متاحة	غير متاحة	1	غير متاحة	4 حامل الطابعة القابل للضبط ⁴
3073173	غير متاحة	غير متاحة	1	1	5 خزانة دوّارة
<p>1 عند تركيبه مع درج سعة 550 ورقة، ضع هذا الدرج أسفل الطابعة.</p> <p>2 عند تركيبه مع الدرج المزدوج سعة 650 ورقة، ضع هذا الدرج في أسفل البنية.</p> <p>3 عند التركيب مع الدرج المزدوج سعة 650 ورقة، يمكنك إضافة درجين كحد أقصى من هذا الدرج.</p> <p>4 للحصول على مزيد من المعلومات حول البنيات المدعومة، راجع العبارة "حامل الطابعة القابل للضبط 40C2300" على الصفحة 89.</p>					

طراز الطابعة	المقاييس (الارتفاع والعرض والعمق)
كل الطرازات	479 × 475,1 × 491,4 مم (18,9 × 18,7 × 19,3 بوصات)

خيارات الطابعة	المقاييس (الارتفاع والعرض والعمق)
وحدة تدبّيس عملية	121 × 109 × 82 مم (4,77 × 4,29 × 3,23 بوصة)
درج مزدوج سعة 650 ورقة	416,6 × 424,2 × 132,1 مم (16,4 × 16,7 × 5,2 بوصة)
الدرج سعة 550-ورقة	416,6 × 424,2 × 132,1 مم (16,4 × 16,7 × 5,2 بوصة)
حامل الطابعة القابل للضبط	625 × 653 × 521 مم (24,6 × 25,7 × 20,5 بوصة)
خزانة دوّارة	600 × 476 × 263 مم (23,6 × 18,7 × 10,4 بوصة)

طابعات Lexmark MS531 و MS631 و MS632 و MS639 و M3350



خيارات الطابعة والعدد الأقصى لعمليات التهيئة وأرقام القطع والمقاييس

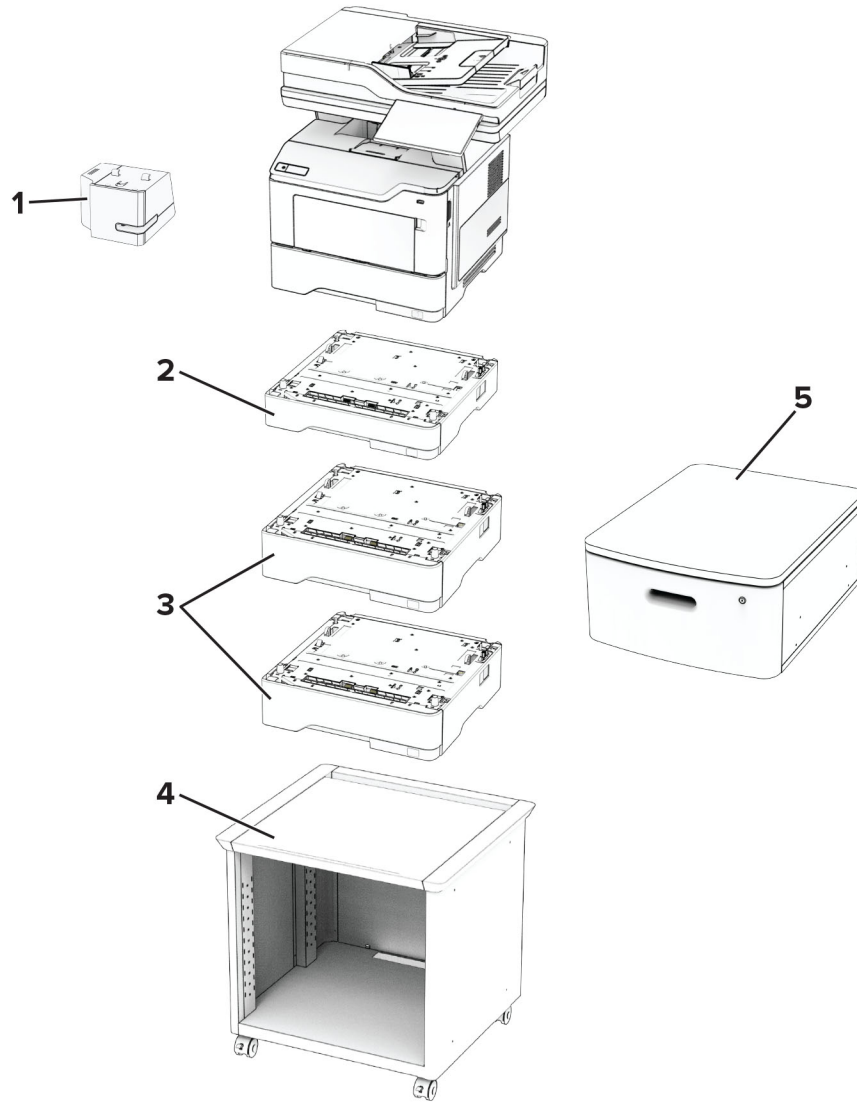
القطعة الرقم	تعيين الوضع				الخيار
	خزانة دوارة	حامل الطابعة حامل الطابعة	الأرضية	طاولة أو سطح مكتب	
38S2910	3	3	3	3	1 درج سعة 250 ورقة*
38S3110	3	3	3	3	2 درج سعة 550 ورقة*
38S3130					الدرج القابل للقفل سعة 550 ورقة*
35S8502	غير متاحة	غير متاحة	1	غير متاحة	3 حامل الطابعة القابل للضبط
3073173	غير متاحة	غير متاحة	1	1	4 خزانة دوارة

* يمكن تركيبه مع الأدراج الاختيارية الأخرى بأي ترتيب.

المقاييس (الارتفاع والعرض والعمق)	طراز الطابعة
389 × 399 × 263 مم (بوصات 15,3 × 15,7 × 10,4)	MS531
389 × 399 × 307 مم (بوصات 15,3 × 15,7 × 12,1)	MS631
389 × 399 × 308 مم (بوصات 15,3 × 15,7 × 12,1)	M3350 و MS632
389 × 399 × 307 مم (بوصات 15,3 × 15,7 × 12,1)	MS639

المقاييس (الارتفاع والعرض والعمق)	خيارات الطابعة
374 × 389 × 78 مم (بوصات 14,7 × 15,3 × 3,1)	درج سعة 250 ورقة
374 × 389 × 108 مم (بوصات 14,7 × 15,3 × 4,3)	الدرج سعة 550-ورقة الدرج القابل للقل سعة 550 ورقة*
597 × 597 × 584 مم (بوصات 23,5 × 23,5 × 23)	حامل الطابعة القابل للضبط
600 × 476 × 263 مم (بوصات 23,6 × 18,7 × 10,4)	خزانة دَوّارة

طابعات Lexmark MX532 و MX632 و XM3350



خيارات الطباعة والعدد الأقصى لعمليات التهيئة وأرقام القطع والمقاييس

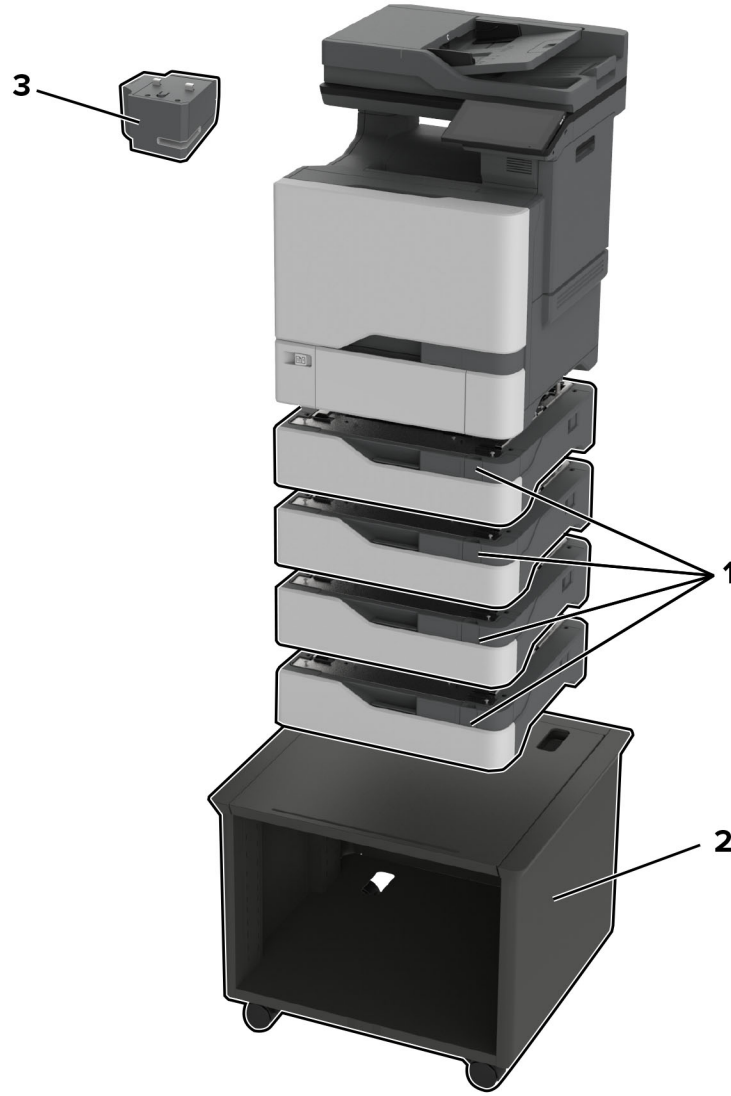
القطعة الرقم	تعيين الوضع				الخيار
	خزانة دوارة	حامل الطباعة حامل الطباعة	الأرضية	طاولة أو سطح مكتب	
47C4500 (الولايات المتحدة وكندا)	1	1	1	1	1 وحدة تدبيس عملية
47C4590 (المنطقة الاقتصادية الأوروبية وأيسلندا ولختنشتاين والنرويج)					
47C4593 (الشرق الأوسط)					
47C4595 (إفريقيا)					
47C4596 (المملكة المتحدة)					
47C4597 (أستراليا ونيوزيلندا)					
38S2910	3	3	3	3	2 درج سعة 250 ورقة*
38S3110	3	3	3	3	3 درج سعة 550 ورقة*
38S3130					الدرج القابل للقفل سعة 550 ورقة*
35S8502	غير متاحة	غير متاحة	1	غير متاحة	4 حامل الطباعة القابل للضبط
3073173	غير متاحة	غير متاحة	1	1	5 خزانة دوارة

* يمكن تركيبه مع الأدرج الاختيارية الأخرى بأي ترتيب.

المقاييس (الارتفاع والعرض والعمق)	طراز الطباعة
450 × 479 × 514 مم (بوصات 17,7 × 18,9 × 20,2)	MX532
452 × 479 × 514 مم (بوصات 17,8 × 18,9 × 20,2)	XM3350 و MX632

المقاييس (الارتفاع والعرض والعمق)	خيارات الطباعة
121 × 109 × 82 مم (بوصة 4,77 × 4,29 × 3,23)	وحدة تدبيس عملية
374 × 389 × 78 مم (بوصات 14,7 × 15,3 × 3,1)	درج سعة 250 ورقة
374 × 389 × 108 مم (بوصات 14,7 × 15,3 × 4,3)	الدرج سعة 550 ورقة
	الدرج القابل للقفل سعة 550 ورقة*
597 × 597 × 584 مم (بوصات 23,5 × 23,5 × 23)	حامل الطباعة القابل للضبط
600 × 476 × 263 مم (بوصات 23,6 × 18,7 × 10,4)	خزانة دوارة

طابعات Lexmark CX730 و CX735 و CX737 و XC4342 و XC4352



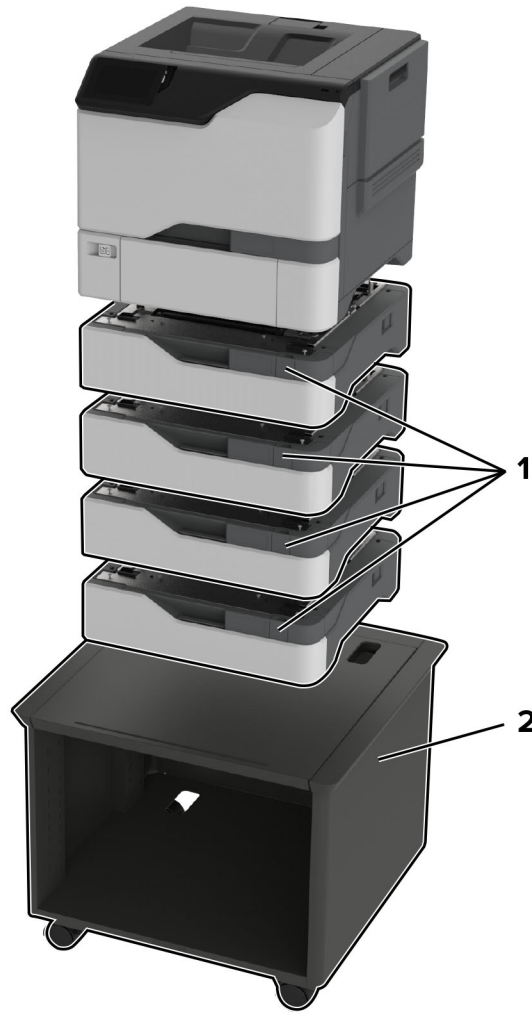
خيارات الطابعة والعدد الأقصى لعمليات التهيئة وأرقام القطع والمقاييس

الأبعاد (الارتفاع والعرض والعمق)	القطعة الرقم	تعيين الوضع			الخيار
		حامل الطابعة حامل الطابعة	الأرضية	طاولة أو سطح مكتب	
483 × 463 × 119 مم (19 × 18,23 × 4,7 بوصة)	40C2100	4	4	4	1 الدرج سعة 550-ورقة
625 × 653 × 521 مم (24,6 × 25,7 × 20,5 بوصات)	40C2300	غير متاحة	1	غير متاحة	2 حامل طابعة قابل للضبط*
121 × 109 × 82 مم (4,77 × 4,29 × 3,23 بوصة)	47C4500 (أمريكا الشمالية) 47C4590 (أوروبا والشرق الأوسط وإفريقيا)	1	1	1	3 وحدة تدبيس عملية

* للحصول على مزيد من المعلومات حول عمليات التهيئة المدعومة، راجع العبارة "حامل الطابعة القابل للضبط 40C2300" على الصفحة 89.

طراز الطابعة	المقاييس (الارتفاع والعرض والعمق)
كل الطرازات	621 × 479 × 533 مم (20,90 × 18,85 × 24,44 بوصة)

طابعات Lexmark C4342 و C4352 و CS730 و CS735 و CS737



خيارات الطابعة والعدد الأقصى لعمليات التهيئة وأرقام القطع والمقاييس

الأبعاد (الارتفاع والعرض والعمق)	القطعة الرقم	تعيين الوضع			الخيار	
		حامل الطابعة حامل الطابعة	الأرضية	طاولة أو سطح مكتب		
483 × 463 × 119 مم (19 × 18,23 × 4,7 بوصة)	40C2100	4	4	4	الدرج سعة 550-ورقة	1

* للحصول على مزيد من المعلومات حول عمليات التهيئة المدعومة، راجع العبارة "حامل الطابعة القابل للضبط 40C2300" على الصفحة 89.

الأبعاد (الارتفاع والعرض والعمق)	القطعة الرقم	تعيين الوضع			الخيار	
		حامل الطابعة حامل الطابعة	الأرضية	طاولة أو سطح مكتب		
625 × 653 × 521 مم (24,6 × 25,7 × 20,5 بوصات)	40C2300	غير متاحة	1	غير متاحة	حامل طابعة قابل للضبط*	2

* للحصول على مزيد من المعلومات حول عمليات التهيئة المدعومة، راجع العبارة "حامل الطابعة القابل للضبط 40C2300" على الصفحة 89.

طراز الطابعة	المقاييس (الارتفاع والعرض والعمق)
كل الطرازات	489 × 479 × 413 مم (19,25 × 18,85 × 16,25 بوصة)

طابعات Lexmark MX331 و MX431 و MX432 و MB3442 و XM1342 و XM3142

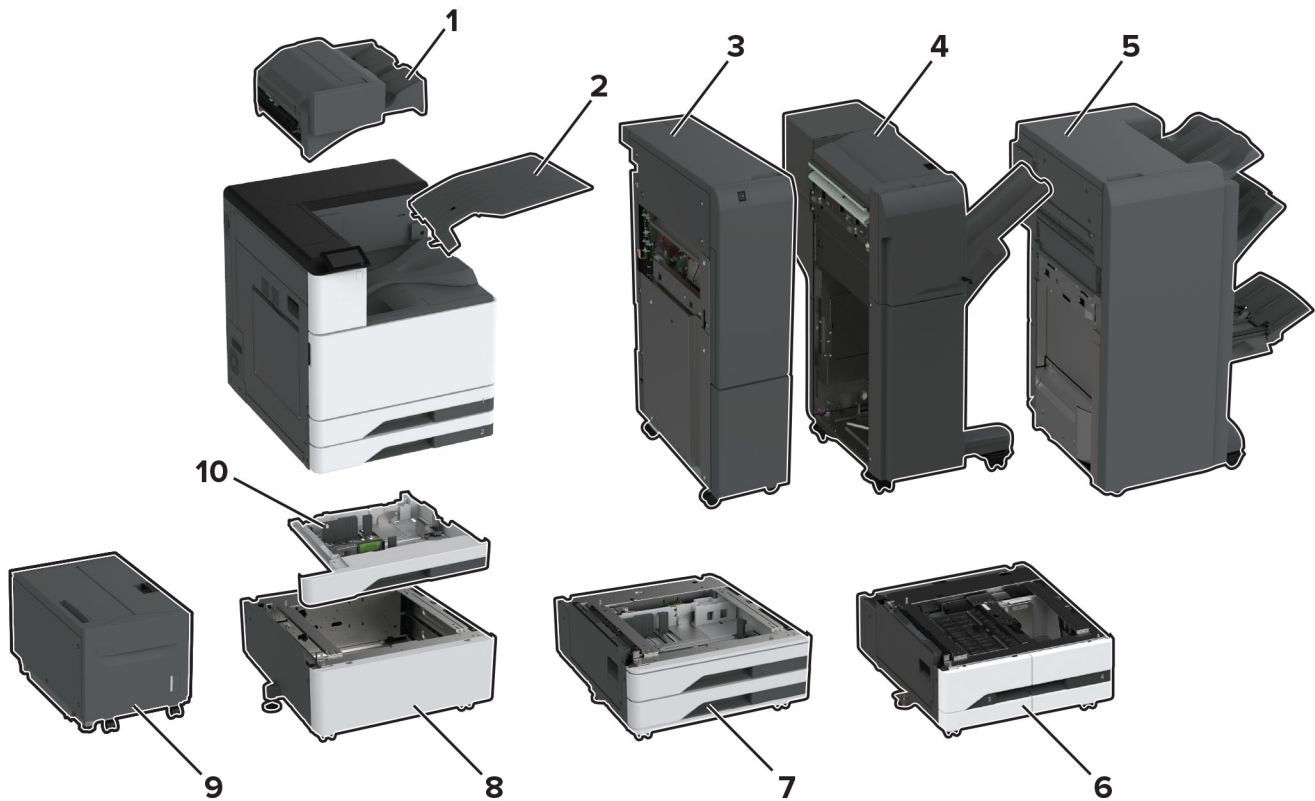


خيارات الطابعة والعدد الأقصى لعمليات التهيئة وأرقام القطع والمقاييس

الأبعاد (الارتفاع والعرض والعمق)	القطعة الرقم	تعيين الوضع				الخيار
		خزانة دوّارة	حامل الطابعة حامل الطابعة	الأرضية	طاولة أو سطح مكتب	
378 × 368 × 107 مم (14,9 × 14,5 × 4,2 بوصات)	29S0600	1	1	1	1	1 (درج بستوعب 550 ورقة)
597 × 597 × 584 مم (23,5 × 23,5 × 23 بوصات)	35S8502	غير متاحة	غير متاحة	1	غير متاحة	2 حامل الطابعة القابل للضبط
600 × 476 × 263 مم (23,6 × 18,7 × 10,4 بوصات)	3073173	غير متاحة	غير متاحة	1	1	3 خزانة دوّارة

طراز الطابعة	المقاييس (الارتفاع والعرض والعمق)
كل الطرازات	366 × 411 × 339 مم (14,4 × 16,2 × 13,3 بوصات)

طابعة Lexmark CS943



خيارات الطابعة والعدد الأقصى لعمليات التهيئة وأرقام القطع والمقاييس

الخيار	تعيين الوضع		القطع الرقم	الأبعاد (الارتفاع والعرض والعمق)
	الأرضية	مبادئ		
1	وحدة إنهاء التدبيس ¹	1	غير متاحة	459,74 × 477,52 × 238,76 مم (18,1 × 18,8 × 9,4 بوصة)
2	حاوية الالتقاط المزدوجة	1	غير متاحة	381 × 474,98 × 124,46 مم (15 × 18,7 × 4,9 بوصة)
3	وحدة الإنهاء الثلاثية الأقسام/وحدة الإنهاء على شكل Z ^{2,3}	1	غير متاحة	726,44 × 231,14 × 990,6 مم (28,6 × 9,1 × 39 بوصة)
4	وحدة إنهاء التدبيس، تثقيب الفتحات ^{2,4}	1	غير متاحة	32D0823 (وحدة تثقيب الفتحات 2/3)
				32D0824 (وحدة تثقيب الفتحات 2/4)
				32D0828 (وحدة تثقيب الفتحات السويدية)
5	وحدة إنهاء الكتيبات ^{2,4}	1	غير متاحة	32D0825 (وحدة تثقيب الفتحات 2/3)
				32D0826 (وحدة تثقيب الفتحات 2/4)
6	درج الإدخال المزدوج سعة 2000 ورقة ⁵	1	1	718,82 × 668,02 × 304,8 مم (28,3 × 26,3 × 12 بوصة)
7	الدرج سعة 2 × 520 ورقة ⁶	1	1	718,82 × 668,02 × 304,8 مم (28,3 × 26,3 × 12 بوصة)
8	الفاصل ⁷	1	غير متاحة	718,82 × 668,02 × 304,8 مم (28,3 × 26,3 × 12 بوصة)
9	الدرج سعة 2000 ورقة ⁸	1	غير متاحة	525,78 × 751,84 × 490,22 مم (20,7 × 29,6 × 19,3 بوصة)
10	درج الأطراف	1	1	566,42 × 619,76 × 88,9 مم (22,3 × 24,4 × 3,5 بوصة)

1 غير مدعومة في حال تركيب وحدة إنهاء أخرى.

2 تتطلب وضع الطابعة فوق درج الإدخال المزدوج سعة 2000 ورقة أو الدرج الاختياري سعة 2 × 520 ورقة أو الفاصل.

3 يجب تركيبها مع وحدة إنهاء الكتيبات.

4 تأتي مع وحدة نقل ورق.

5 لا يمكن تركيبه مع الدرج الاختياري سعة 2 × 520 ورقة أو الفاصل.

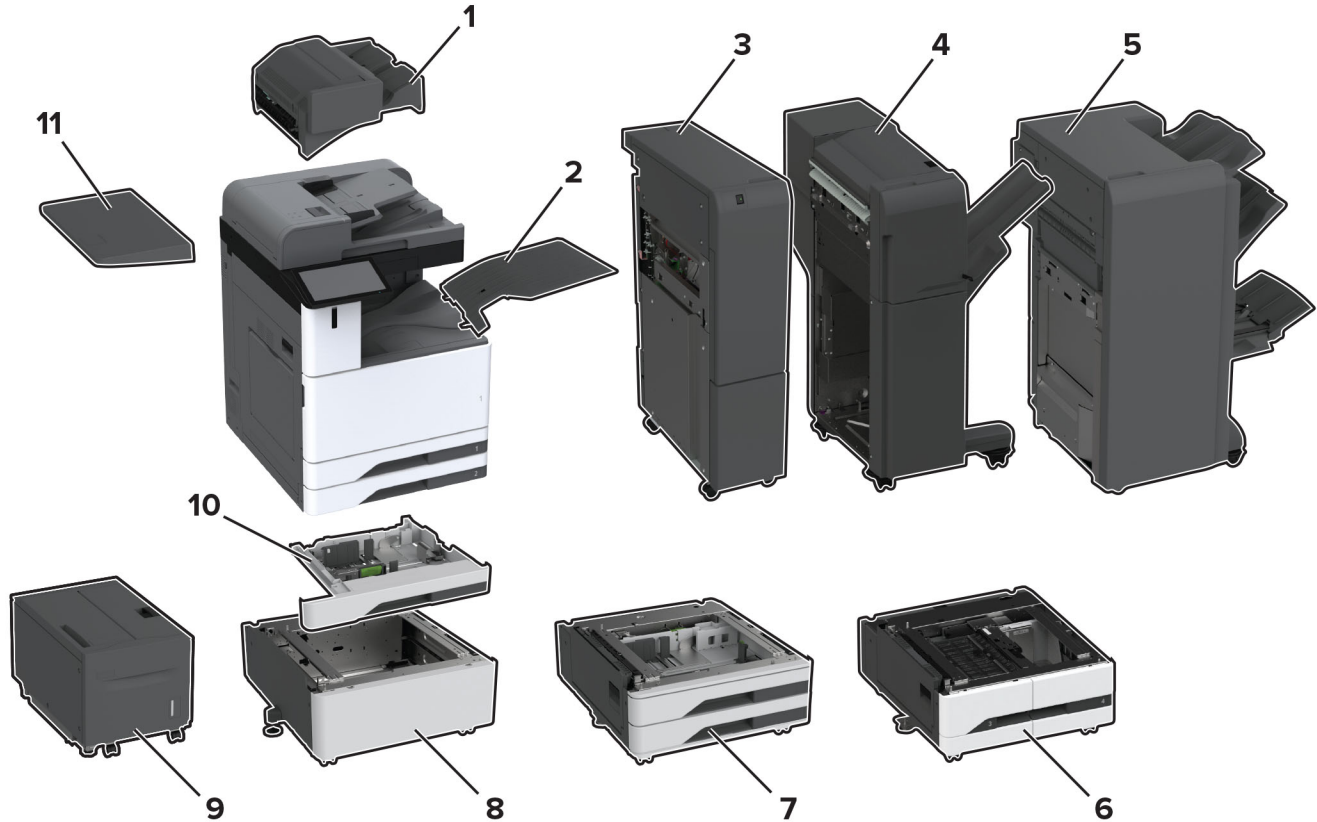
6 لا يمكن تركيبه مع درج الإدخال المزدوج سعة 2000 ورقة أو الفاصل.

7 لا يمكن تركيبه مع درج الإدخال المزدوج سعة 2000 ورقة أو الدرج الاختياري سعة 2 × 520 ورقة.

8 يجب تركيبه إما مع درج الإدخال المزدوج سعة 2000 ورقة أو الدرج الاختياري سعة 2 × 520 ورقة.

طراز الطابعة	المقاييس (الارتفاع والعرض والعمق)
CS943	746,76 × 619,76 × 713,74 مم (29,4 × 24,4 × 28.1 بوصة)

طابعات Lexmark CX942 و CX943 و CX944 و XC9445 و XC9455 و XC9465



خيارات الطابعة والعدد الأقصى لعمليات التهيئة وأرقام القطع والمقاييس

الخيار	تعيين الوضع	القطعة الرقم	الأبعاد (الارتفاع والعرض والعمق)	
			مبادئ	الأرضية
1	وحدة إنهاء التدبيس ¹	32D0820	غير متاحة	1
2	حاوية الالتقاط المزدوجة	32D0819	غير متاحة	1
3	وحدة الإنهاء الثلاثية الأقسام/وحدة الإنهاء على شكل Z ^{3,2}	يختلف وفقًا للمنطقة	غير متاحة	1

1 غير مدعومة في حال تركيب وحدة إنهاء أخرى.

2 تتطلب وضع الطابعة فوق درج الإدخال المزدوج سعة 2000 ورقة أو الدرج الاختياري سعة 2 × 520 ورقة أو الفاصل.

3 يجب تركيبها مع وحدة إنهاء الكتيبات.

4 تأتي مع وحدة نقل ورق.

5 لا يمكن تركيبه مع الدرج الاختياري سعة 2 × 520 ورقة أو الفاصل.

6 لا يمكن تركيبه مع درج الإدخال المزدوج سعة 2000 ورقة أو الفاصل.

7 لا يمكن تركيبه مع درج الإدخال المزدوج سعة 2000 ورقة أو الدرج الاختياري سعة 2 × 520 ورقة.

8 يجب تركيبه إما مع درج الإدخال المزدوج سعة 2000 ورقة أو الدرج الاختياري سعة 2 × 520 ورقة.

الخيار	تعيين الوضع		القطعة الرقم	الأبعاد (الارتفاع والعرض والعمق)
	مبادئ	الأرضية		
4	1	غير متاحة	32D0823 (وحدة تثقيب الفتحات 2/3)	652,78 × 952,5 × 982,98 مم (25,7 × 37,9 × 38,7 بوصات)
			32D0824 (وحدة تثقيب الفتحات 2/4)	
			32D0828 (وحدة تثقيب الفتحات السويدية)	
5	1	غير متاحة	32D0825 (وحدة تثقيب الفتحات 2/3)	589,28 × 789,94 × 1056,64 مم (23,2 × 31,1 × 41,6 بوصة)
			32D0826 (وحدة تثقيب الفتحات 2/4)	
6	1	1	32D0812	718,82 × 668,02 × 304,8 مم (28,3 × 26,3 × 12 بوصات)
7	1	1	32D0811	718,82 × 668,02 × 304,8 مم (28,3 × 26,3 × 12 بوصات)
8	1	غير متاحة	32D0810	718,82 × 668,02 × 304,8 مم (28,3 × 26,3 × 12 بوصات)
9	1	غير متاحة	32D0816	525,78 × 751,84 × 490,22 مم (20,7 × 29,6 × 19,3 بوصات)
10	1	1	32D0813	566,42 × 619,76 × 88,9 مم (22,3 × 24,4 × 3,5 بوصات)
11	1	1	32D0809	528,32 × 302,26 × 81,28 مم (20,8 × 11,9 × 3,2 بوصات)

1 غير مدعومة في حال تركيب وحدة إنهاء أخرى.

2 تتطلب وضع الطابعة فوق درج الإدخال المزود سعة 2000 ورقة أو الدرج الاختياري سعة 520 × 2 ورقة أو الفاصل.

3 يجب تركيبها مع وحدة إنهاء الكتيبات.

4 تأتي مع وحدة نقل ورق.

5 لا يمكن تركيبه مع الدرج الاختياري سعة 520 × 2 ورقة أو الفاصل.

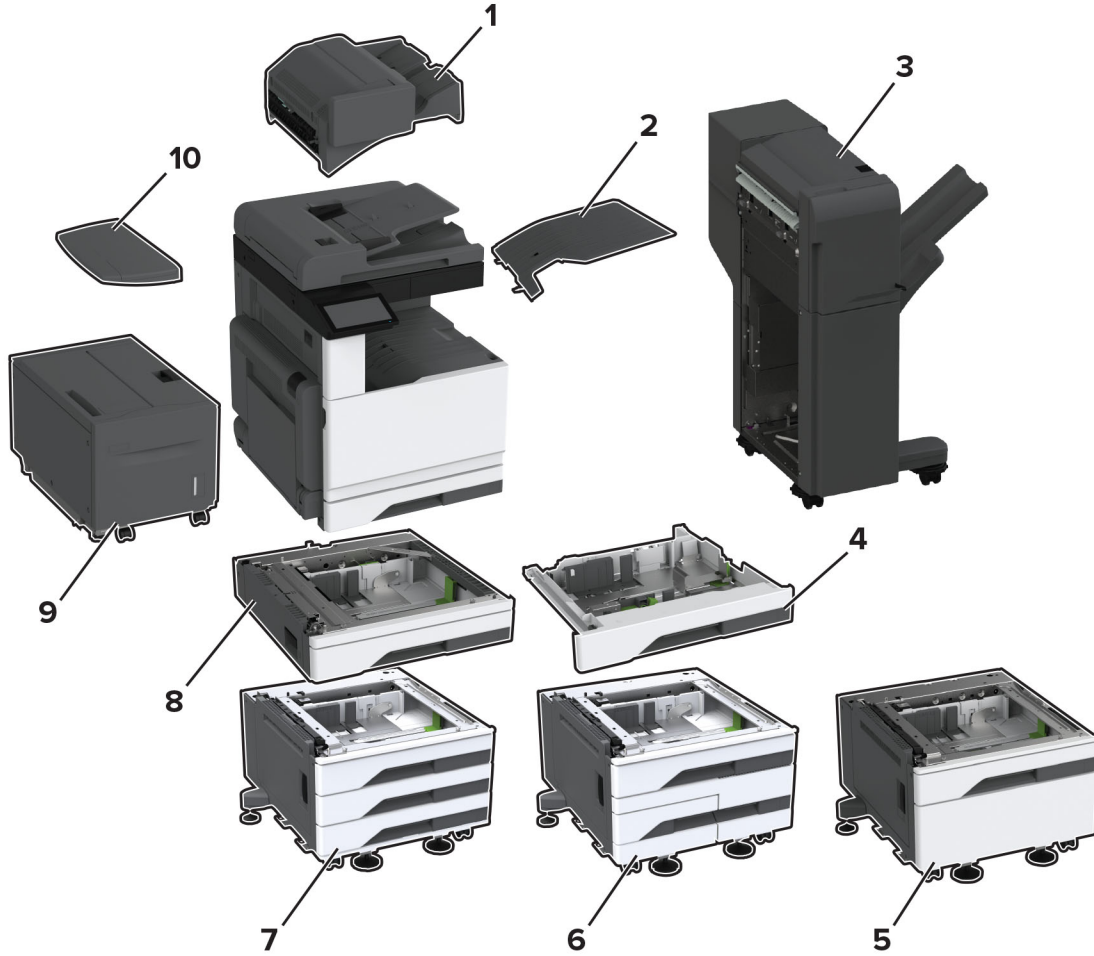
6 لا يمكن تركيبه مع درج الإدخال المزود سعة 2000 ورقة أو الفاصل.

7 لا يمكن تركيبه مع درج الإدخال المزود سعة 2000 ورقة أو الدرج الاختياري سعة 520 × 2 ورقة.

8 يجب تركيبه إما مع درج الإدخال المزود سعة 2000 ورقة أو الدرج الاختياري سعة 520 × 2 ورقة.

المقاييس (الارتفاع والعرض والعمق)	طراز الطابعة
756,92 × 619,76 × 878,84 مم (29,8 × 24,4 × 34,6 بوصات)	CX942 و XC9445 و XC9455 و XC9465
756,92 × 619,76 × 1132,84 مم (29,8 × 24,4 × 44,6 بوصات)	CX943 و CX944

طابعات Lexmark CX930 و CX931 و MX931 و XC9325 و XC9335



خيارات الطابعة والعدد الأقصى لعمليات التهيئة وأرقام القطع والمقاييس

الخيار	تعيين الوضع الأرضية	مبعاد	القطعة الرقم	الأبعاد
				(الارتفاع والعرض والعمق)
1	1	غير متاحة	32D0820	459,74 × 477,52 × 238,76 مم (بوصة 18,1 × 18,8 × 9,4)
2	1	غير متاحة	32D0818	378,46 × 447,04 × 121,92 مم (بوصات 14,9 × 17,6 × 4,8)

1 غير مدعومة في حال تركيب وحدة إنهاء أخرى.

2 تتطلب وضع الطابعة فوق الدرج سعة 520 ورقة مع خزانة أو درج الإدخال المزدوج سعة 2520 ورقة أو الدرج سعة 520 ورقة.

3 تأتي مع وحدة نقل ورق.

4 لا يمكن تركيبه مع أي خيارات إدخال أخرى.

5 لا يمكن تركيبه مع أي خيارات إدخال أخرى باستثناء الدرج سعة 2000 ورقة.

6 لا يمكن تركيبه مع الدرج سعة 520 ورقة مع خزانة.

الخيار	تعيين الوضع		القطع الرقم	الأبعاد (الارتفاع والعرض والعمق)
	الأرضية	مبادئ		
3	1	غير متاحة	32D0821 (وحدة تثقيب الفتحات 2/3)	652,78 × 952,5 × 982,98 مم (25,7 × 37,9 × 38,7 بوصات)
			32D0822 (وحدة تثقيب الفتحات 2/4)	
			32D0827 (وحدة التثقيب السويدية)	
4	1	1	32D0804	660,4 × 683,26 × 86,36 مم (26,1 × 26,9 × 3,4 بوصة)
5	1	1	32D0801	619,76 × 614,68 × 381 مم (24,4 × 24,2 × 15 بوصات)
6	1	غير متاحة	32D0803	619,76 × 614,68 × 381 مم (4,4 × 24,2 × 15 بوصات)
7	1	1	32D0802	619,76 × 614,68 × 381 مم (24,4 × 24,2 × 15 بوصات)
8	1	1	32D0800	586,74 × 541,02 × 134,62 مم (23,1 × 21,3 × 5,3 بوصة)
9	1	غير متاحة	32D0810	718,82 × 668,02 × 304,8 مم (28,3 × 26,3 × 12 بوصات)
10	1	1	32D0808	485,14 × 302,26 × 58,42 مم (19,1 × 11,9 × 2,3 بوصة)

1 غير مدعومة في حال تركيب وحدة إنهاء أخرى.
2 تتطلب وضع الطابعة فوق الدرج سعة 520 ورقة مع خزانة أو درج الإدخال المزود سعة 2520 ورقة أو الدرج سعة 3 × 520 ورقة.
3 تأتي مع وحدة نقل ورق.
4 لا يمكن تركيبه مع أي خيارات إدخال أخرى.
5 لا يمكن تركيبه مع أي خيارات إدخال أخرى باستثناء الدرج سعة 2000 ورقة.
6 لا يمكن تركيبه مع الدرج سعة 520 ورقة مع خزانة.

المقاييس (الارتفاع والعرض والعمق)	طراز الطابعة
701,04 × 589,28 × 767,08 مم (27,6 × 23,2 × 30,2 بوصات)	CX930 و CX931dse و MX931 و XC9325 و XC9335
701,04 × 589,28 × 1120,14 مم (27,6 × 23,2 × 44,1 بوصات)	CX931dtse

طابعات B3340 و B3442 و M1342 و MS331 و MS431 و MS439

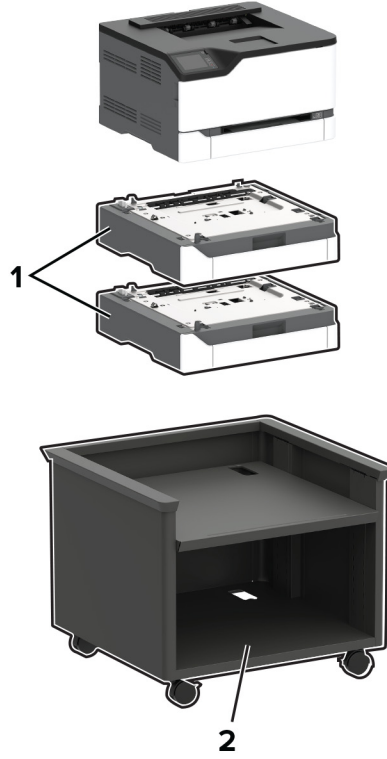


خيارات الطابعة والعدد الأقصى لعمليات التهيئة وأرقام القطع والمقاييس

الأبعاد (الارتفاع والعرض والعمق)	القطعة الرقم	تعيين الوضع				الخيار
		خزانة دوارة	حامل الطابعة حامل الطابعة	الأرضية	طاولة أو سطح مكتب	
378 × 368 × 107 مم (14,9 × 14,5 × 4,2 بوصات)	29S0600	1	1	1	1	1 (درج بستوعب 550 ورقة)
597 × 597 × 584 مم (23,5 × 23,5 × 23 بوصات)	35S8502	غير متاحة	غير متاحة	1	غير متاحة	2 حامل الطابعة القابل للضبط
600 × 476 × 263 مم (23,6 × 18,7 × 10,4 بوصات)	3073173	غير متاحة	غير متاحة	1	1	3 خزانة دوارة

المقاييس (الارتفاع والعرض والعمق)	طراز الطابعة
363 × 368 × 222 مم (14,3 × 14,5 × 8,7 بوصات)	كل الطرازات

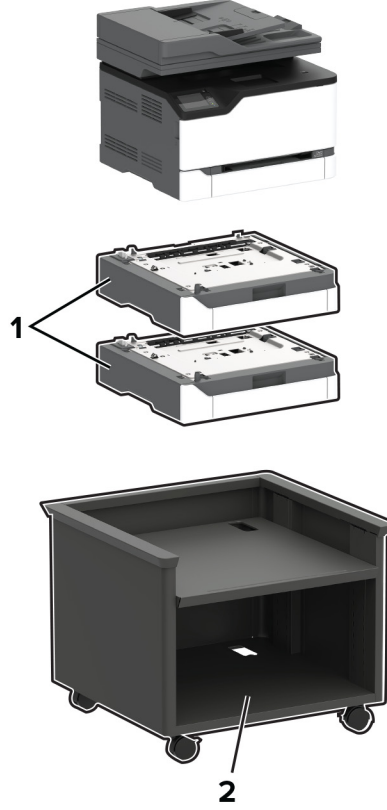
طابعات Lexmark C224 و C326 و C3326 و C3426 و CS331 و CS431 و CS439



الأبعاد (الارتفاع والعرض والعمق)	القطعة الرقم	تعيين الوضع			الخيار
		حامل الطابعة حامل الطابعة	الأرضية	طاولة أو سطح مكتب	
381 × 411,2 × 103,9 مم (بوصة 15 × 16,2 × 4,1)	40N4250	2	2	2	1 الدرج سعة 250-ورقة
624,84 × 652,78 × 520,7 مم (بوصات 24,6 × 25,7 × 20,5)	40C2300	غير متاحة	1	غير متاحة	2 حامل الطابعة القابل للضبط

المقاييس (الارتفاع والعرض والعمق)	طراز الطابعة
394,1 × 411,2 × 243,7 مم (بوصات 15,5 × 16,2 × 9,6)	كل الطرازات

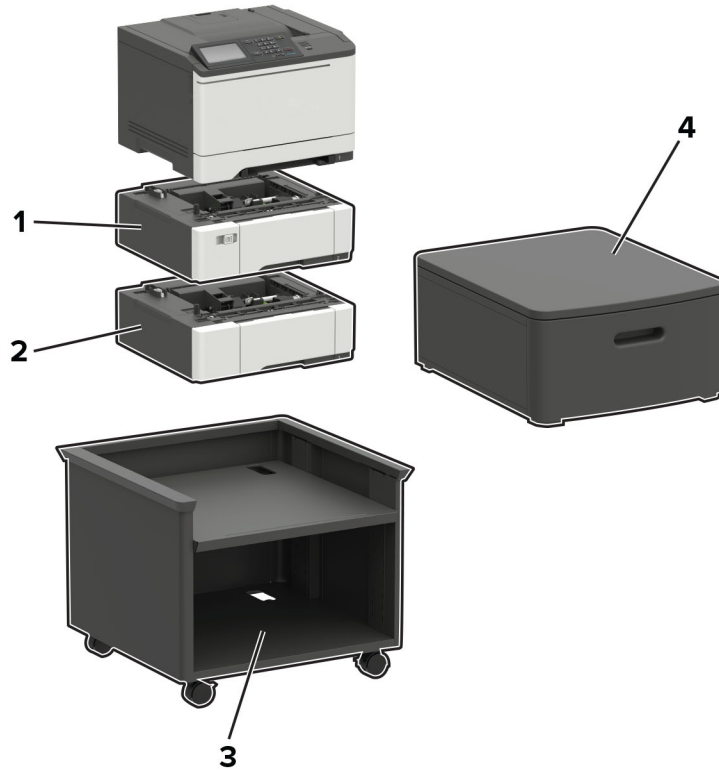
طابعات Lexmark CX331 و CX431 و MC3224 و MC3326 و MC3426 و XC2326



الأبعاد (الارتفاع والعرض والعمق)	القطعة الرقم	تعيين الوضع			الخيار
		حامل الطابعة حامل الطابعة	الأرضية	طاولة أو سطح مكتب	
381 × 411,2 × 103,9 مم (بوصة 15 × 16,2 × 4,1)	40N4250	2	2	2	1 الدرج سعة 250-ورقة
624,84 × 652,78 × 520,7 مم (بوصات 24,6 × 25,7 × 20,5)	40C2300	غير متاحة	1	غير متاحة	2 حامل الطابعة القابل للضبط

طراز الطابعة	المقاييس (الارتفاع والعرض والعمق)
كل الطرازات	394,1 × 411,2 × 344,4 مم (بوصات 15,5 × 16,2 × 13,6)

الطراز CS521 و CS421 و C2535 و C2425 و C2325 و C2240 و CS622 من Lexmark



الأبعاد (الارتفاع والعرض والعمق)	القطعة الرقم	تعيين الوضع				الخيار	
		خزانة دوّارة	حامل الطابعة حامل الطابعة	الأرضية	طاولة أو سطح مكتب		
416 × 424 × 133 مم (× 16,7 × 5,2) (16,4 بوصات)	42C7650	1	1	1	1	درج مزدوج سعة 650 ورقة ^{1,2}	1
416 × 424 × 133 مم (× 16,7 × 5,2) (16,4 بوصات)	42C7550	1	1	1	1	درج سعة 550 ورقة ^{3,4}	2
625 × 653 × 521 مم (× 25,7 × 20,5) (24,6 بوصات)	40C2300	غير متاحة	غير متاحة	1	غير متاحة	حامل طابعة قابل للضبط ⁵	3

¹ غير مدعوم في C2325.

² عند تركيبه مع الدرج سعة 550 ورقة، ضع هذا الدرج أسفل الطابعة. مجموعة الدرج المزدوج سعة 650 ورقة والدرج سعة 550 ورقة مدعومة فقط في الطرازات C2240 و C2535 و CS521 و CS622.

³ عند تركيبه مع الدرج المزدوج سعة 650 ورقة، ضع هذا الدرج أسفل التهيئة.

⁴ غير مدعوم في C2325 و C2425 و CS421.

⁵ للحصول على مزيد من المعلومات حول عمليات التهيئة المدعومة، راجع العبارة "حامل الطابعة القابل للضبط 40C2300" على الصفحة 89.

الأبعاد (الارتفاع والعرض والعمق)	القطعة الرقم	تعيين الوضع				الخيار	
		خزانة دوّارة	حامل الطابعة حامل الطابعة	الأرضية	طاولة أو سطح مكتب		
600 × 476 × 263 مم (× 18,7 × 10,4) (23,6 بوصات)	3073173	غير متاحة	غير متاحة	1	1	خزانة دوّارة	4

1 غير مدعوم في C2325.

2 عند تركيبه مع الدرج سعة 550 ورقة، ضع هذا الدرج أسفل الطابعة. مجموعة الدرج المزدوج سعة 650 ورقة والدرج سعة 550 ورقة مدعومة فقط في الطرازات C2240 وC2535 وCS521 وCS622.

3 عند تركيبه مع الدرج المزدوج سعة 650 ورقة، ضع هذا الدرج أسفل التهيئة.

4 غير مدعوم في C2325 وC2425 وCS421.

5 للحصول على مزيد من المعلومات حول عمليات التهيئة المدعومة، راجع العبارة "حامل الطابعة القابل للضبط 40C2300" على الصفحة 89.

طراز الطابعة	المقاييس (الارتفاع والعرض والعمق)
كل الطرازات	421 × 442 × 308 مم (12,1 × 17,4 × 16,6 بوصات)

الطراز MC2425 وMC2325 وCX625 وCX622 وCX522 وCX421 وLexmark من XC4240 وXC2235 وMC2640 وMC2535



الأبعاد (الارتفاع والعرض والعمق)	القطعة الرقم	تعيين الوضع				الخيار	
		خزانة دوارة	حامل الطابعة حامل الطابعة	الأرضية	طاولة أو سطح مكتب		
416 × 424 × 133 × 16,7 × 5,2) (بوصات 16,4	42C7650	1	1	1	1	1	درج مزدوج سعة 650 ورقة ^{1,2}
416 × 424 × 133 × 16,7 × 5,2) (بوصات 16,4	42C7550	1	1	1	1	1	درج سعة 550 ورقة ^{3,4}
625 × 653 × 521 × 25,7 × 20,5) (بوصات 24,6	40C2300	غير متاحة	غير متاحة	1	غير متاحة	غير متاحة	حامل طابعة قابل للضبط ⁵
600 × 476 × 263 × 18,7 × 10,4) (بوصات 23,6	3073173	غير متاحة	غير متاحة	1	1	1	خزانة دوارة

¹ غير مدعوم في MC2325.

² عند تركيبه مع الدرج سعة 550 ورقة، ضع هذا الدرج أسفل الطابعة. مجموعة الدرج المزدوج سعة 650 ورقة والدرج سعة 550 ورقة مدعومة فقط في الطرازات CX522 و CX622 و CX625 و MC2535 و MC2640 و XC2235 و XC4240.

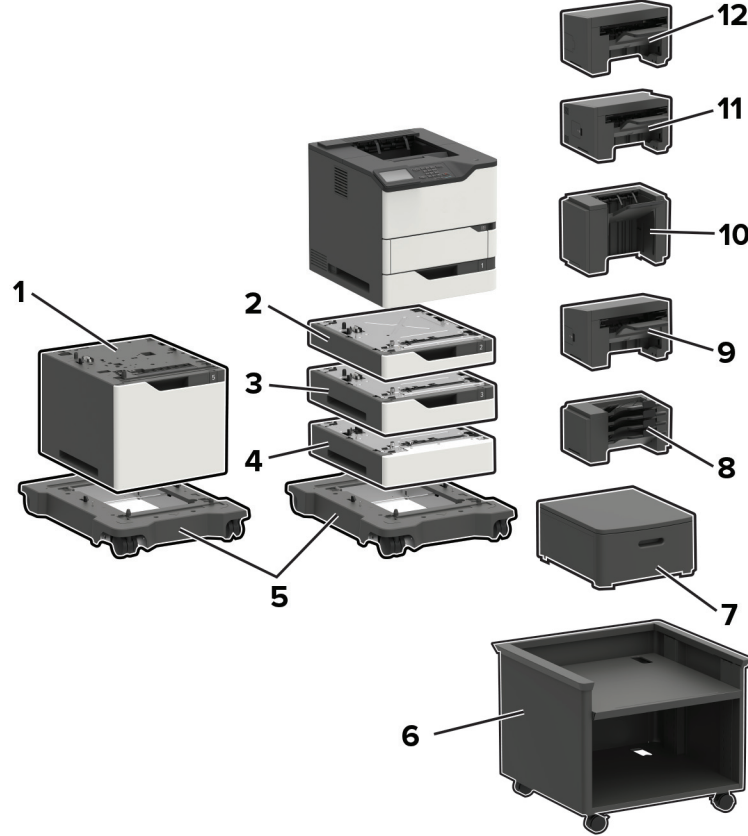
³ عند تركيبه مع الدرج المزدوج سعة 650 ورقة، ضع هذا الدرج أسفل التهيئة.

⁴ غير مدعوم في CX421 و MC2425.

⁵ للحصول على مزيد من المعلومات حول عمليات التهيئة المدعومة، راجع العبارة "حامل الطابعة القابل للضبط 40C2300" على الصفحة 89.

المقاييس (الارتفاع والعرض والعمق)	طراز الطابعة
556 × 442 × 462 م (بوصات 21,9 × 17,4 × 18,2)	MC2425 و MC2325 و CX421
588 × 442 × 462 م (بوصة 23,1 × 17,4 × 18,2)	XC2235 و CX622 و CX522 و MC2640 و MC2535
608 × 442 × 462 م (بوصات 23,9 × 17,4 × 18,2)	XC4240 و CX625

الطراز B2865 و M5255 و M5270 و MS725 و MS821 و MS822 و MS823 و MS825 و MS826 من Lexmark



الخيار	رقم الجزء	المقاييس (الارتفاع والعرض والعمق)
1	50G0804	الدرج سعة 2100-ورقة 510 × 428 × 350 مم (20,1 × 16,8 × 13,8 بوصة)
2	50G0800	الدرج سعة 250-ورقة 510 × 428 × 80 مم (20,1 × 16,8 × 3,2 بوصة)
	50G0820	الدرج سعة 250 ورقة القابل للقفل
3	50G0802	الدرج سعة 550-ورقة 510 × 428 × 110 مم (20,1 × 16,8 × 4,3 بوصة)
	50G0822	الدرج سعة 550 ورقة القابل للقفل
4	50G0854	مباعد 510 × 428 × 110 مم (20,1 × 16,8 × 4,3 بوصة)
5	50G0855	قاعدة العجلة 693 × 521 × 126 مم (27,3 × 20,5 × 5 بوصة)
6	40C2300	حامل الطابعة القابل للضبط 624,84 × 652,78 × 520,7 مم (24,6 × 25,7 × 20,5 بوصة)
7	3073173	خزانة دَوّارة 600 × 476 × 263 مم (23,6 × 18,7 × 10,4 بوصة)

الخيار	رقم الجزء	المقاييس (الارتفاع والعرض والعمق)
8	50G0852	384 × 421 × 272 مم (15,1 × 16,6 × 10,7 بوصة)
9	50G0851	380 × 421 × 165 مم (15 × 16,6 × 6,5 بوصة)
10	50G0853	335 × 421 × 310 مم (13,2 × 16,6 × 12,2 بوصة)
11	50G0849	507 × 462 × 263 مم (20 × 18,2 × 10,3 بوصة)
12	50G0850	414 × 435 × 246 مم (16,3 × 17,1 × 9,7 بوصات)

خيارات إدخال الطابعة والأثاث والعدد الأقصى للبنيات والوضع

الخيار	تعيين الوضع				
	طاولة أو سطح مكتب	خزانة دَوَّارة	الأرضية	قاعدة العجلات 3, 5	حامل الطابعة الطابعة القابل 3, 6
درج سعة 250 ورقة 1, 2, 3	4	4	4	4	4
درج قابل للثقل سعة 250 ورقة 1, 2, 3					
درج سعة 550 ورقة 1, 2, 3				3	3
درج قابل للثقل سعة 550 ورقة 1, 2, 3					
فاصل 4					
درج سعة 2100 ورقة 2, 5	غير متاحة	غير متاحة	غير متاحة	1	غير متاحة

1 يمكن تركيبه مع الأدرج الاختيارية الأخرى بأي ترتيب باستثناء الدرج سعة 2100 ورقة.

2 يمكن استخدام ثلاثة أدرج اختيارية فقط سعة 250 أو 550 ورقة عند تركيب الدرج سعة 2100 ورقة. ضع الدرج سعة 2100 ورقة في أسفل البنية.

3 عند وضع البنية على قاعدة العجلات أو حامل الطابعة القابل للضبط، اتبع هذه الإرشادات الخاصة بالحد الأقصى للبنية. في حالة استخدام ثلاثة أدرج اختيارية سعة 550 ورقة أو مبادعات، لا يمكن استخدام أي درج اختياري سعة 250 ورقة. في حالة استخدام درجين اختياريين سعة 550 ورقة أو مبادعين، يمكن استخدام درج واحد فقط سعة 250 ورقة. في حالة استخدام درج اختياري واحد سعة 550 ورقة أو مبادل، يمكن استخدام ما يصل إلى ثلاثة أدرج سعة 250 ورقة.

4 عند استخدام فاصل، عليك تركيبه أولاً ومن ثم تركيب أي أدرج اختيارية فوقه. لا تركيب المبادل مع الدرج سعة 2100 ورقة.

5 يتطلب الدرج سعة 2100 ورقة استخدام قاعدة العجلات.

6 للحصول على مزيد من المعلومات حول البنيات المدعومة، راجع العبارة "حامل الطابعة القابل للضبط 40C2300" على الصفحة 89.

خيارات إخراج الطابعة والعدد الأقصى للبنيات والوضع

تعيين الوضع					الخيار
حامل الطابعة حامل الطابعة	قاعدة العجلات	الأرضية	خزانة دوّارة	طاولة أو سطح مكتب	
3	3	3	3	3	صندوق بريد يحتوي على أربع حاويات 4،1 أداة توسعة الإخراج 4،2،1
1	1	1	1	1	أداة توسعة الإخراج ذات السعة العالية 3،2
1	1	1	1	1	وحدة إنهاء التدبيس ⁵
1	1	1	1	1	وحدة إنهاء التدبيس، تثقيب الفتحات ⁶

1 يمكن تركيب صناديق البريد التي تحتوي على 4 حاويات وأدوات توسعة الإخراج بأي ترتيب.

2 إن أداة توسعة الإخراج الواحدة هي الخيار الوحيد الذي يمكن وضعه فوق أداة توسعة الإخراج ذات السعة العالية.

3 لا يجوز تركيب أي خيار إخراج آخر تحت أداة توسعة الإخراج ذات السعة العالية.

4 عند استخدام هذا الخيار مع وحدة إنهاء التدبيس، ضعه في الأسفل.

5 يجب أن تكون وحدة إنهاء التدبيس في أعلى البنية دائماً. يمكن تركيب علبة بريد رباعية الحاويات أو أداة توسعة إخراج إضافية تحتها.

6 لا تستخدم وحدة إنهاء التدبيس وتثقيب الفتحات مع أي خيارات إخراج أخرى.

المقاييس (الارتفاع والعرض والعمق)	طراز الطابعة
510 × 428 × 445 مم (20,1 × 16,85 × 17,5 بوصة)	MS825 و MS823 و MS821 و MS725 و B2865
510 × 428 × 441 مم (20,1 × 16,85 × 17,4 بوصة)	MS826 و MS822 و M5270 و M5255

الحد الأقصى لبنية
لبنيات حامل
حامل الطابعة
التدبيس



الحد الأقصى لبنية
خزانة مفصلية
التدبيس



الحد الأقصى لبنية
الأرضية أو الطاولة
أو سطح المكتب

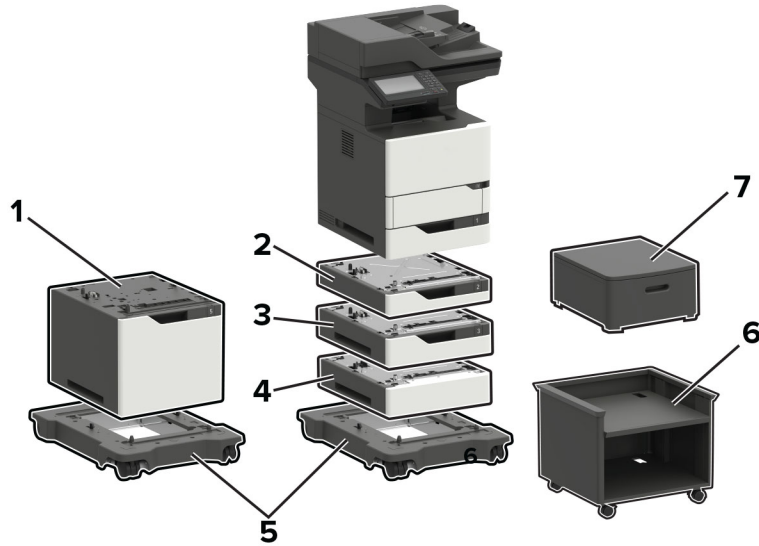


الحد الأقصى لبنية
قاعدة العجلة
التدبيس





الطراز XM5365 و MX725 و MX722 و MX721 و MB2770
و Lexmark من XM5370



الخيار	رقم الجزء	المقاييس (الارتفاع والعرض والعمق)
1	50G0804	الدرج سعة 2100-ورقة 510 × 428 × 350 مم (بوصة 20,1 × 16,8 × 13,8)
2	50G0800	الدرج سعة 250-ورقة
	50G0820	الدرج سعة 250 ورقة القابل للفتح

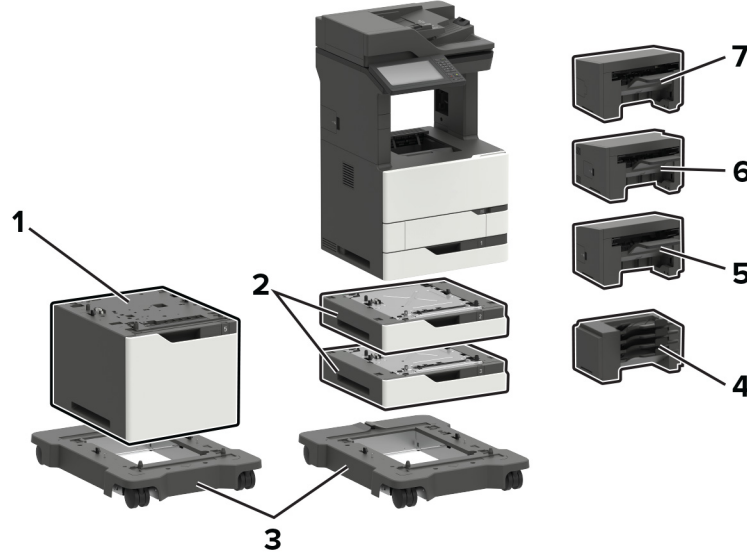
الخيار	رقم الجزء	المقاييس (الارتفاع والعرض والعمق)
3	50G0802	الدرج سعة 550-ورقة 110 × 428 × 510 مم
	50G0822	الدرج سعة 550 ورقة القابل للقفل (4.3 × 16,8 × 20,1 بوصات)
4	50G0854	مبعاد 110 × 428 × 510 مم (4.3 × 16,8 × 20,1 بوصات)
5	50G0855	قاعدة العجلة 126 × 521 × 693 مم (5 × 20,5 × 27,3 بوصات)
6	40C2300	حامل الطباعة القابل للضبط 624,84 × 652,78 × 520,7 مم (24,6 × 25,7 × 20,5 بوصات)
7	3073173	خزانة دَوّارة 600 × 476 × 263 مم (23,6 × 18,7 × 10,4 بوصات)

خيارات إدخال الطباعة والعدد الأقصى للبنيات والوضع

تعيين الوضع					الخيار
حامل الطباعة القابل للضبط ⁴	قاعدة العجلات ^{4, 6}	الطبقة ³	خزانة دَوّارة	طاولة أو سطح مكتب	
3	3	2	3	3	درج سعة 250 ورقة 1،2،3،4
					درج قابل للقفل سعة 250 ورقة 1،2،3،4
3	3	2			درج سعة 550 ورقة 1،2،3،4
					درج قابل للقفل سعة 550 ورقة 1،2،3،4
					الفاصل ⁵
غير متاحة	1	غير متاحة	غير متاحة	غير متاحة	درج سعة 2100 ورقة 2،6
غير متاحة	غير متاحة	1	غير متاحة	غير متاحة	قاعدة العجلات ^{4, 6}
غير متاحة	غير متاحة	1	غير متاحة	غير متاحة	حامل الطباعة القابل للضبط ^{4, 7}
غير متاحة	غير متاحة	1	غير متاحة	1	خزانة دَوّارة
<p>1 يمكن تركيبه مع الأدراج الاختيارية الأخرى بأي ترتيب باستثناء الدرج سعة 2100 ورقة.</p> <p>2 يمكن استخدام درج اختياري واحد فقط سعة 250 أو 550 ورقة عند تركيب الدرج سعة 2100 ورقة. ضع الدرج سعة 2100 ورقة في أسفل البنية.</p> <p>3 عند وضع البنية على الأرضية، يمكن استخدام درج اختياري واحد فقط سعة 250 ورقة مع درج اختياري واحد سعة 550 ورقة أو مبعاد.</p> <p>4 عند وضع البنية على قاعدة العجلات أو حامل الطباعة القابل للضبط، اتبع إرشادات الحد الأقصى للبنية هذه. في حالة استخدام ثلاثة أدراج اختيارية سعة 550 ورقة أو فاصلات، لا يمكن استخدام درج سعة 250 ورقة. في حالة استخدام درج سعة 550 ورقة أو مبعدين، يمكن استخدام درج واحد فقط سعة 250 ورقة. في حالة استخدام درج واحد سعة 550 ورقة أو فاصل، يمكن استخدام درجين سعة 250 ورقة.</p> <p>5 عند استخدام مبعاد، عليك تركيبه أولاً ومن ثم تركيب أي أدراج اختيارية فوقه. لا تتركب المبعاد مع الدرج سعة 2100 ورقة.</p> <p>6 يتطلب الدرج سعة 2100 ورقة استخدام قاعدة العجلات.</p> <p>7 للحصول على مزيد من المعلومات حول البنيات المدعومة، راجع العبارة "حامل الطباعة القابل للضبط 40C2300" على الصفحة 89.</p>					

طراز الطباعة	المقاييس (الارتفاع والعرض والعمق)
كل الطرازات	578,4 × 558,8 × 739,1 مم (22,8 × 22,0 × 29,1 بوصات)

طابعات Lexmark MX822 و MX826 و XM7355 و XM7370



خيارات الطابعة والعدد الأقصى لعمليات التهيئة وأرقام القطع والمقاييس

المقاييس (الارتفاع والعرض والعمق)	القطعة الرقم	الموضع			الخيار
		قاعدة العجلات ²	الأرض	طاولة أو سطح مكتب	
508 x 559 x 355 مم (20 x 22 x 14 بوصة)	25B2950	1	غير منطبق	غير منطبق	1 درج سعة 2100 ورقة ¹
508 x 559 x 111 مم (20 x 22 x 4,3 بوصة)	25B2900	2	2	2	2 (درج يستوعب 550 ورقة)
4,693 x 685,8 x 106,7 مم (27,3 x 27 x 4,2 بوصة)	25B2910	غير منطبق	1	غير منطبق	3 قاعدة العجلة
384 x 421 x 272 مم (15.1 x 16.6 x 10,7 بوصة)	50G0852	1	1	1	4 علبة بريد رباعية الحاويات ³
414 x 435 x 246 مم (16.3 x 17.1 x 9,7 بوصة)	50G0850	1	1	1	5 وحدة تشطيب الدبابيس ³
507 x 462 x 263 مم (20 x 18.2 x 10,3 بوصة)	50G0849	1	1	1	6 وحدة إنهاء التدبيس وتنقيب الفتحات ³
414 x 435 x 246 مم (16.3 x 17.1 x 9,7 بوصة)	25B2999	1	1	1	7 وحدة تكديس مع الفصل ³

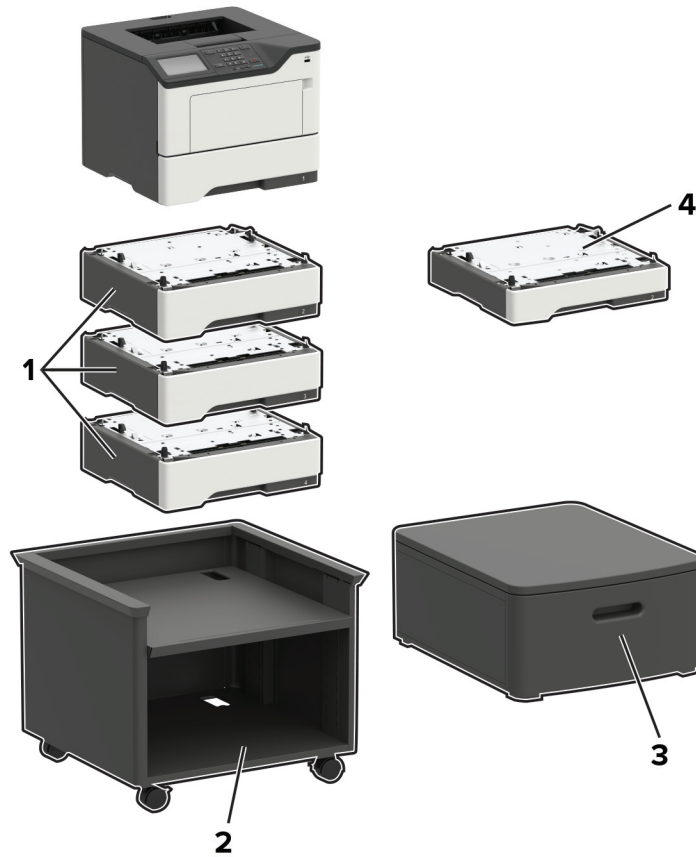
¹ يمكن استخدام درجتين سعة 550 ورقة فقط مع الدرج سعة 2100 ورقة. ضع الدرج سعة 2100 ورقة في أسفل البنية.

² يتطلب الدرج سعة 2100 ورقة قاعدة عجلات.

³ لا يمكن التهيئة مع أي نوع وحدة إنهاء آخر.

المقاييس (الارتفاع والعرض والعمق)	طراز الطابعة
693.4 × 685.8 × 1150.6 مم (بوصات 27,3 × 27 × 45,3)	XM7370, XM7355b, XM7355, MX826ade, MX822ade
693.4 × 685.8 × 1259.8 مم (بوصات 27,3 × 27 × 49,6)	MX826adtfe, MX822adtfe
693.4 × 685.8 × 1391.9 مم (بوصات 27,3 × 27 × 54,8)	MX826adx, MX822adx

الطراز M1246 و M1242 و B2650 و B2546 و B2442 و B2338 و M3250 و MS321 و MS421 و MS521 و MS621 و MS622 من Lexmark



خيارات الطابعة والعدد الأقصى لعمليات التهيئة وأرقام القطع والمقاييس

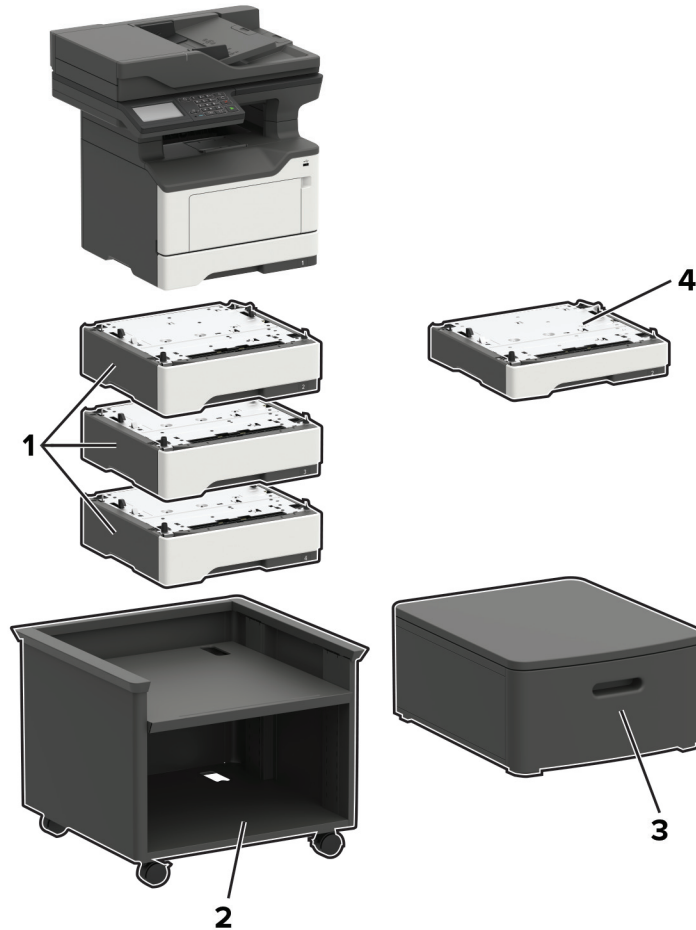
الخيار	تعيين الوضع	القطعة الرقم	الأبعاد (الارتفاع والعرض والعمق)	تعيين الوضع		
				طاولة أو سطح مكتب	الأرضية	حامل الطابعة / خزانة دَوّارة
1	درج سعة 550 ورقة ^{1,2}	36S3110	374 × 389 × 126 مم (14,7 × 15,7 × 5 بوصات)	3	3	3
2	حامل الطابعة القابل للضبط	35S8502	597 × 597 × 584 مم (23,5 × 23,5 × 23 بوصات)	غير متاحة	غير متاحة	1
3	خزانة دَوّارة	3073173	600 × 476 × 263 مم (23,6 × 18,7 × 10,4 بوصات)	غير متاحة	غير متاحة	1
4	درج سعة 250 ورقة ^{1,2}	36S2910	374 × 389 × 95 مم (14,7 × 15,7 × 3,7 بوصات)	3	3	3

¹ يمكن تركيبه مع الأدراج الاختيارية الأخرى بأي ترتيب.

² يمكن تهيئة درج اختياري واحد فقط مع الطرز B2338 و B2442 و M1242 و MS321 و MS421.

المقاييس (الارتفاع والعرض والعمق)	طراز الطابعة
374 × 399 × 260 مم (14,7 × 15,7 × 10,2 بوصات)	MS521 و MS421 و MS321 و M1246 و M1242 و B2546 و B2442 و B2338
374 × 399 × 303 مم (14,7 × 15,7 × 11,9 بوصات)	MS622 و MS621 و M3250 و B2650

الطراز MB2338 و MB2442 و MB2546 و MX321 و MX421 و Lexmark من XM1242 و XM1246 و MX522 و MX521



خيارات الطابعة والعدد الأقصى لعمليات التهيئة وأرقام القطع والمقاييس

الخيار	الابعاد (الارتفاع والعرض والعمق)	القطعة الرقم	تعيين الوضع				
			خزانة دوارة	حامل الطابعة حامل الطابعة	الأرضية	طاولة أو سطح مكتب	
1	374 × 389 × 126 مم (14,7 × 15,7 × 5 بوصات)	36S3110	3	3	3	3	درج سعة 550 ورقة ¹ 2
2	597 × 597 × 584 مم (23,5 × 23,5 × 23 بوصات)	35S8502	غير متاحة	غير متاحة	1	غير متاحة	حامل الطابعة القابل للضبط
3	600 × 476 × 263 مم (23,6 × 18,7 × 10,4 بوصات)	3073173	غير متاحة	غير متاحة	1	1	خزانة دوارة

¹ يمكن تركيبه مع الأدراج الاختيارية الأخرى بأي ترتيب.

² يمكن تهيئة درج اختياري واحد فقط مع الطرز MB2338 و MB2442 و MX321 و MX421 و XM1242.

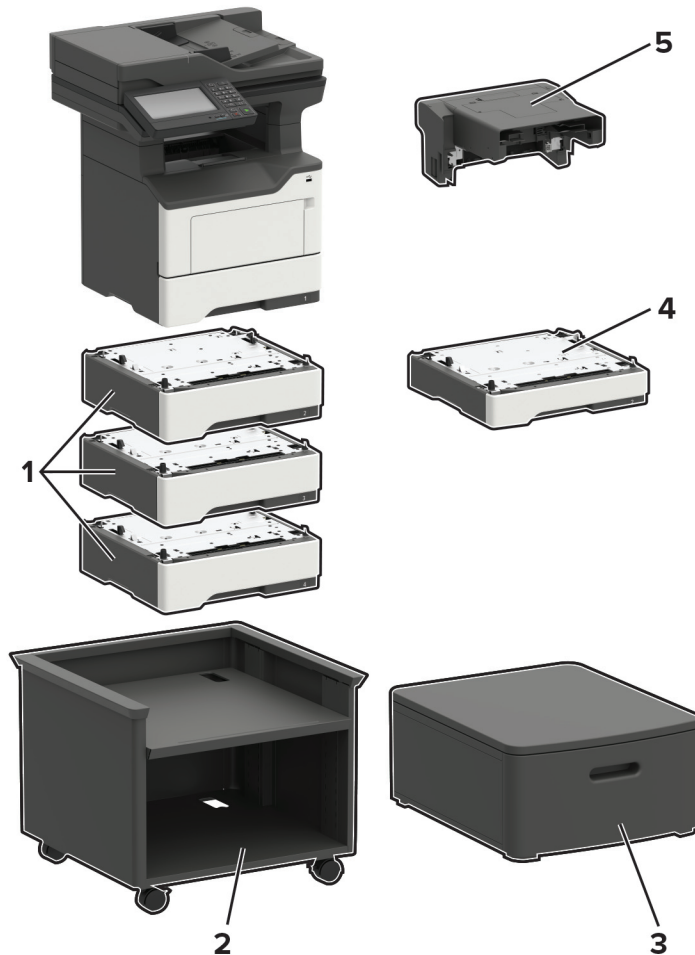
الأبعاد (الارتفاع والعرض والعمق)	القطعة الرقم	تعيين الوضع				الخيار
		خزانة دوارة	حامل الطابعة حامل الطابعة	الأرضية	طاولة أو سطح مكتب	
374 × 389 × 95 مم (14,7 × 15,7 × 3,7 بوصات)	36S2910	3	3	3	3	4 درج سعة 250 ورقة ¹

¹ يمكن تركيبه مع الأدراج الاختيارية الأخرى بأي ترتيب.

² يمكن تهيئة درج اختياري واحد فقط مع الطرز XM1242 و MX421 و MX321 و MB2442 و MB2338.

المقاييس (الارتفاع والعرض والعمق)	طرز الطابعة
429,5 × 399 × 467 مم (16,9 × 15,7 × 18,4 بوصات)	XM1242 و MX421 و MX321 و MB2442 و MB2338
429,5 × 489 × 477 مم (16,9 × 19,3 × 18,8 بوصات)	XM1246 و MX522 و MX521 و MB2546

الطرز Lexmark من XM3250 و MX622 و MB2650

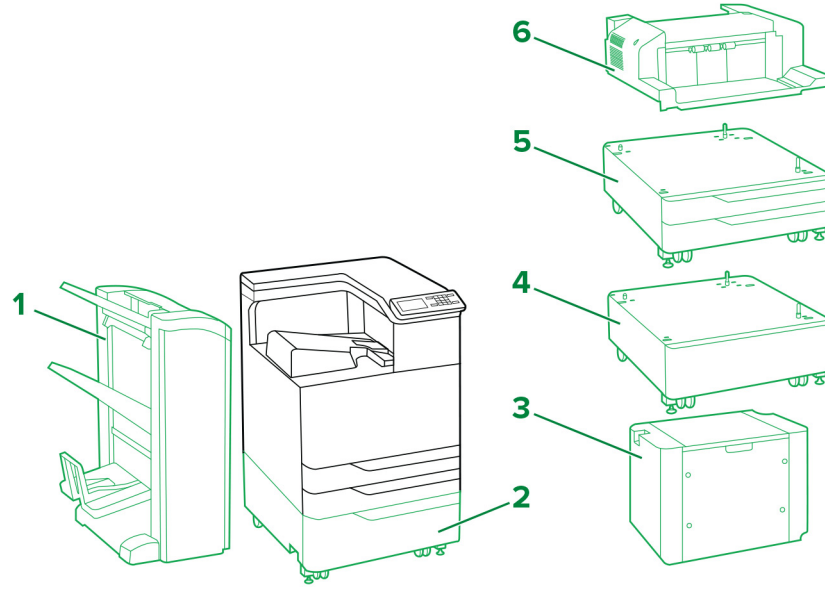


الأبعاد (الارتفاع والعرض والعمق)	القطعة الرقم	تعيين الوضع				طاولة أو سطح مكتب		
		خزانة دوّارة	حامل الطابعة حامل الطابعة	الأرضية	طاولة			
374 × 389 × 126 مم (14,7 × 15,7 × 5 بوصات)	36S3110	3	3	3	3	درج سعة 550 ورقة*	1	
597 × 597 × 584 مم (23,5 × 23,5 × 23 بوصات)	35S8502	غير متاحة	غير متاحة	1	غير متاحة	حامل الطابعة القابل للضبط	2	
600 × 476 × 263 مم (23,6 × 18,7 × 10,4 بوصات)	3073173	غير متاحة	غير متاحة	1	1	خزانة دوّارة	3	
374 × 389 × 95 مم (14,7 × 15,7 × 3,7 بوصات)	36S2910	3	3	3	3	درج سعة 250 ورقة*	4	
371 × 409 × 195 مم (14,6 × 16,1 × 7,7 بوصات)	36S8010	1	1	1	1	وحدة التدييس المضمنة	5	

* يمكن تركيبه مع الأدراج الاختيارية الأخرى بأي ترتيب.

طراز الطابعة	المقاييس (الارتفاع والعرض والعمق)
كل الطرازات	476,5 × 489 × 545 مم (18,8 × 19,3 × 21,5 بوصات)

الطراز C9235 و CS921 و CS923 و CS927 من Lexmark



تعليق تفسيري: ■ - قياسي ■ - اختياري

خيارات الطابعة والعدد الأقصى للبنىات وأرقام القطع والأبعاد

الخيار	تعيين الوضع	الجزء الرقم:	الأبعاد (الارتفاع والعرض والعمق)	
			الخزانة	الأرضية
1	وحدة إنهاء التدبيس، تثقيب الفتحات ^{2,1}	26Z0080 (4-ثقوب)	غير متاحة	1
		26Z0081 (3-ثقوب)	غير متاحة	1
2	وحدة إنهاء الكتيبات ^{2,1}	26Z0082 (4-ثقوب)	غير متاحة	1
		26Z0083 (3-ثقوب)	غير متاحة	1
3	درج سعة 2500 ورقة	32C0051 (مقاس Letter)	غير متاحة	1
		32C0052 (مقاس A4)	غير متاحة	1

1 يتطلب تركيب هذا الخيار وضع الطابعة فوق درج واحد سعة 2500 ورقة أو درج واحد سعة 2 × 500 ورقة، أو خزانة.

2 يأتي هذا الخيار مزودًا بناقل ورق أفقي.

3 يتطلب الدرج سعة 3000 ورقة استخدام درج واحد سعة 2500 ورقة أو درج واحد سعة 2 × 500 ورقة.

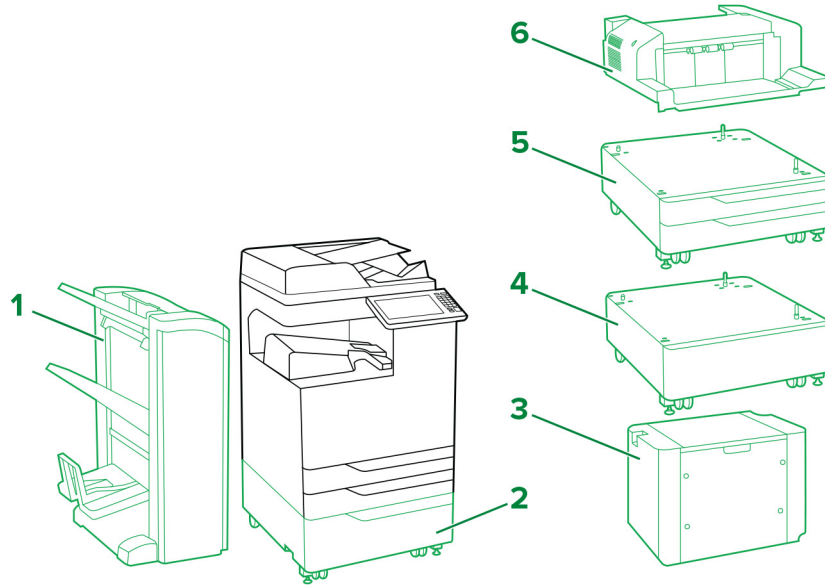
4 إذا تم تركيب وحدة إنهاء أخرى، فلن يتم دعم وحدة إنهاء التدبيس.

الخيار	تعيين الوضع		الجزء الرقم:	الأبعاد (الارتفاع والعرض والعمق)
	الأرضية	الخزانة		
3	درج سعة 3000 ورقة ³	1	غير متاحة	26Z0088 (مقاس Letter) 26Z0089 (مقاس A4) 528.07 × 367.03 × 404.88 مم (20.79 × 14.45 × 15.94 بوصة)
4	الخزانة	1	غير متاحة	32C0053 651.76 × 614.93 × 254 مم (25.66 × 24.21 × 10 بوصة)
5	درج سعة 2 × 500 ورقة	1	غير متاحة	32C0050 561.09 × 614.93 × 304.04 مم (22.09 × 24.21 × 11.97 بوصة)
6	وحدة إنهاء التدبيس ⁴	1	1	26Z0084 583.95 × 472.95 × 195.07 مم (22.99 × 18.62 × 7.68 بوصة)

1 يتطلب تركيب هذا الخيار وضع الطابعة فوق درج واحد سعة 2500 ورقة أو درج واحد سعة 2 × 500 ورقة، أو خزانة.
2 يأتي هذا الخيار مزودًا بناقل ورق أفقي.
3 يتطلب الدرج سعة 3000 ورقة استخدام درج واحد سعة 2500 ورقة أو درج واحد سعة 2 × 500 ورقة.
4 إذا تم تركيب وحدة إنهاء أخرى، فلن يتم دعم وحدة إنهاء التدبيس.

طراز الطابعة	الأبعاد (الارتفاع والعرض والعمق)
CS927 و CS921 و C9235	740 × 615 × 780 مم (29.1 × 24.2 × 30.7 بوصة)
CS923	770 × 615 × 780 مم (30.3 × 24.2 × 30.7 بوصة)

الطراز XC9235 و CX927 و CX924 و CX923 و CX922 و CX921 و XC9245 و XC9255 و XC9265 من Lexmark



تعليق تفسيري: ■ - قياسي ■ - اختياري

خيارات الطابعة والعدد الأقصى للبنيات وأرقام القطع والأبعاد

الخيار	تعيين الوضع		الجزء الرقم:	الأبعاد (الارتفاع والعرض والعمق)
	الأرضية	الخزانة		
1	1	غير متاحة	26Z0080 (4-ثقوب)	658.11 × 641.10 × 1065.02 مم (25.91 × 25.24 × 41.93 بوصة)
		غير متاحة	26Z0081 (3-ثقوب)	
	1	غير متاحة	26Z0082 (4-ثقوب)	658.11 × 641.10 × 1065.02 مم (25.91 × 25.24 × 41.93 بوصة)
		غير متاحة	26Z0083 (3-ثقوب)	

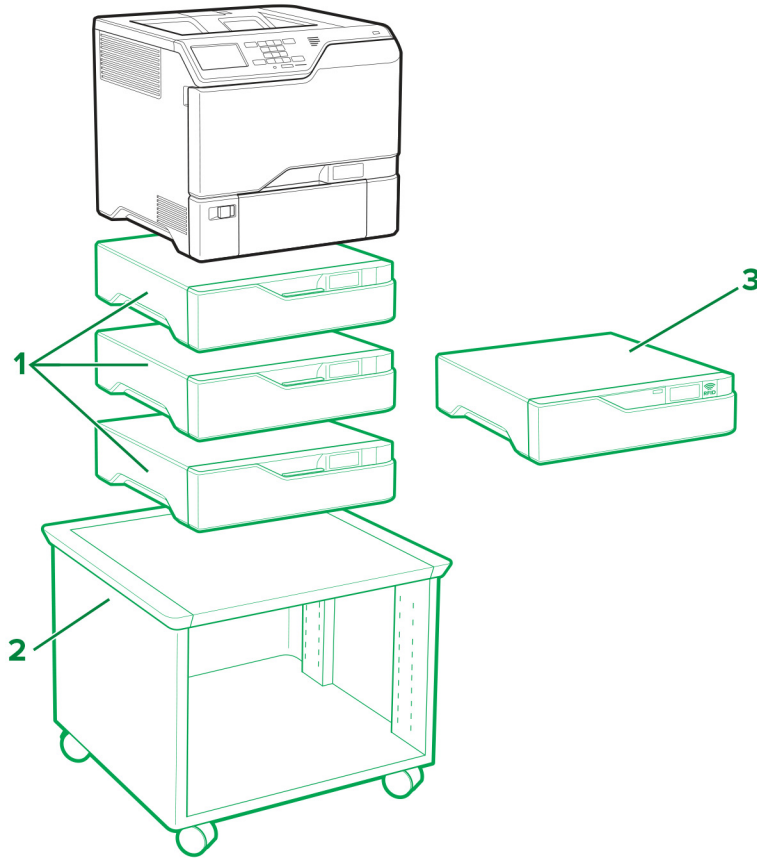
1 يتطلب تركيب هذا الخيار وضع الطابعة فوق درج واحد سعة 2500 ورقة أو درج واحد سعة 500 × 2 ورقة، أو خزانة.
2 يأتي هذا الخيار مزودًا بناقل ورق أفقي.
3 يتطلب الدرج سعة 3000 ورقة استخدام درج واحد سعة 2500 ورقة أو درج واحد سعة 500 × 2 ورقة.
4 إذا تم تركيب وحدة إنهاء أخرى، فلن يتم دعم وحدة إنهاء التدبيس.

الخيار	تعيين الوضع		الجزء الرقم:	الأبعاد (الارتفاع والعرض والعمق)
	الأرضية	الخرانة		
2	درج سعة 2500 ورقة	1	غير متاحة	32C0051 (مقاس Letter) 32C0052 (مقاس A4) 561.09 × 614.93 × 304.04 مم (25.71 × 24.21 × 11.97 بوصة)
3	درج سعة 3000 ورقة ³	1	غير متاحة	26Z0088 (مقاس Letter) 26Z0089 (مقاس A4) 528.07 × 367.03 × 404.88 مم (20.79 × 14.45 × 15.94 بوصة)
4	الخرانة	1	غير متاحة	32C0053 651.76 × 614.93 × 254 مم (25.66 × 24.21 × 10 بوصة)
5	درج سعة 2 × 500 ورقة	1	غير متاحة	32C0050 561.09 × 614.93 × 304.04 مم (22.09 × 24.21 × 11.97 بوصة)
6	وحدة إنهاء التدبيس ⁴	1	1	26Z0084 583.95 × 472.95 × 195.07 مم (22.99 × 18.62 × 7.68 بوصة)

1 يتطلب تركيب هذا الخيار وضع الطباعة فوق درج واحد سعة 2500 ورقة أو درج واحد سعة 2 × 500 ورقة، أو خزانة.
2 يأتي هذا الخيار مزودًا بناقل ورق أفقي.
3 يتطلب الدرج سعة 3000 ورقة استخدام درج واحد سعة 2500 ورقة أو درج واحد سعة 2 × 500 ورقة.
4 إذا تم تركيب وحدة إنهاء أخرى، فلن يتم دعم وحدة إنهاء التدبيس.

الأبعاد (الارتفاع والعرض والعمق)	طراز الطباعة
762 × 615 × 921 مم (30 × 24.2 × 36.3 بوصة)	CX9235 و XC9235
696 × 615 × 921 مم (27.4 × 24.2 × 36.3 بوصة)	CX922 و XC9245
792 × 615 × 921 مم (31.2 × 24.2 × 36.3 بوصة)	CX923de و CX924de و XC9255 و XC9265
792 × 615 × 1225 مم (31.2 × 24.2 × 48.2 بوصة)	CX923dte و CX923dxe و CX924dte و CX924dxe

الطراز C4150 و CS720 و CS725 و CS727 و CS728 من Lexmark



تعليق تفسيري: ■ - قياسي ■ - اختياري

خيارات الطابعة والعدد الأقصى للبنيات وأرقام القطع والأبعاد

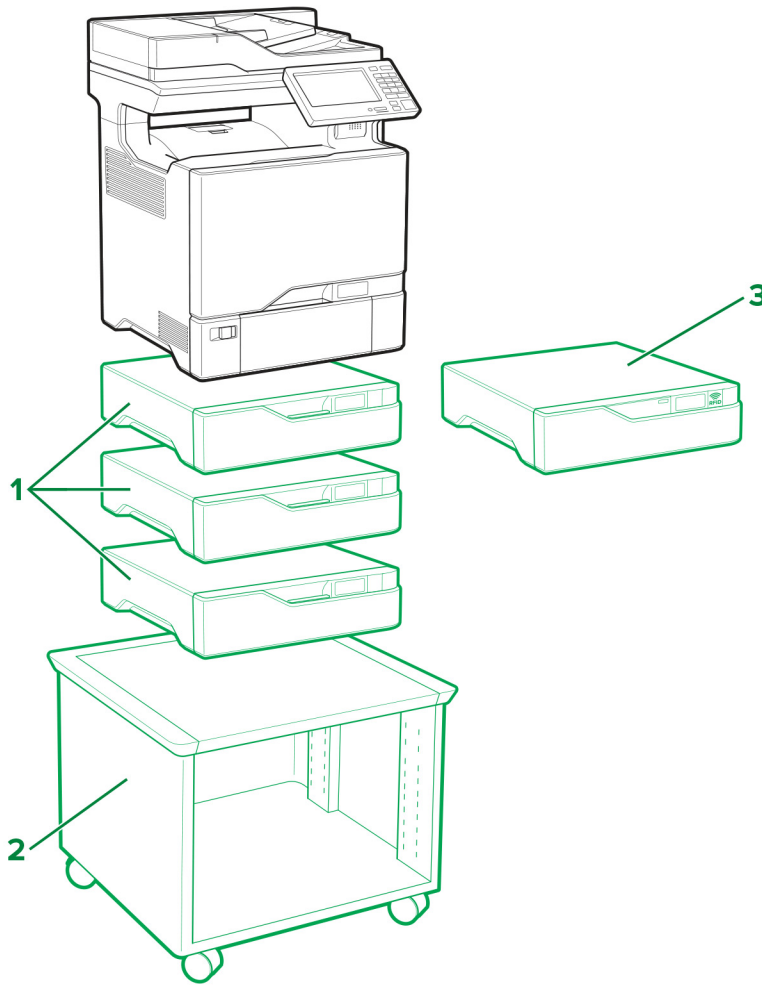
الأبعاد (الارتفاع والعرض والعمق)	الجزء الرقم:	تعيين الوضع			الخيار
		حامل الطابعة القابل للضبط	الأرضية	الطاولة أو سطح المكتب	
483 x 463 x 119 مم (19 × 18.23 × 4.7 بوصة)	40C2100	3	3	3	1 درج سعة 550 ورقة
625 x 653 x 521 مم (24.6 × 25.7 × 20.5 بوصة)	40C2300	غير متاحة	1	غير متاحة	2 حامل الطابعة القابل للضبط ¹
483 x 463 x 119 مم (19 × 18.23 × 4.7 بوصة)	40C0745 (أمريكا الشمالية) 40C0747 (أوروبا)	1	1	1	3 خيار RFID ²

¹ للحصول على مزيد من المعلومات حول البنيات المدعومة، راجع العيارة "حامل الطابعة القابل للضبط 40C2300" على الصفحة 89.

² ركب خيار RFID فوق درج اختياري. لا يمكنك استخدام أكثر من درجين اختياريين.

الأبعاد (الارتفاع والعرض والعمق)	طراز الطابعة
499 × 475 × 417 مم (بوصة 19.6 × 18.7 × 16.4)	CS728de و CS727de و CS725de و CS720de و C4150
495 × 475 × 536 مم (بوصة 19.4 × 18.7 × 21.1)	CS725dte و CS720dte

طابعات Lexmark CX725 و CX727 و XC4140 و XC4143 و XC4150 و XC4153



تعلیق تفسیری: — قیاسی — اختیاری

خيارات الطابعة والعدد الأقصى لعمليات التهيئة وأرقام القطع والمقاييس

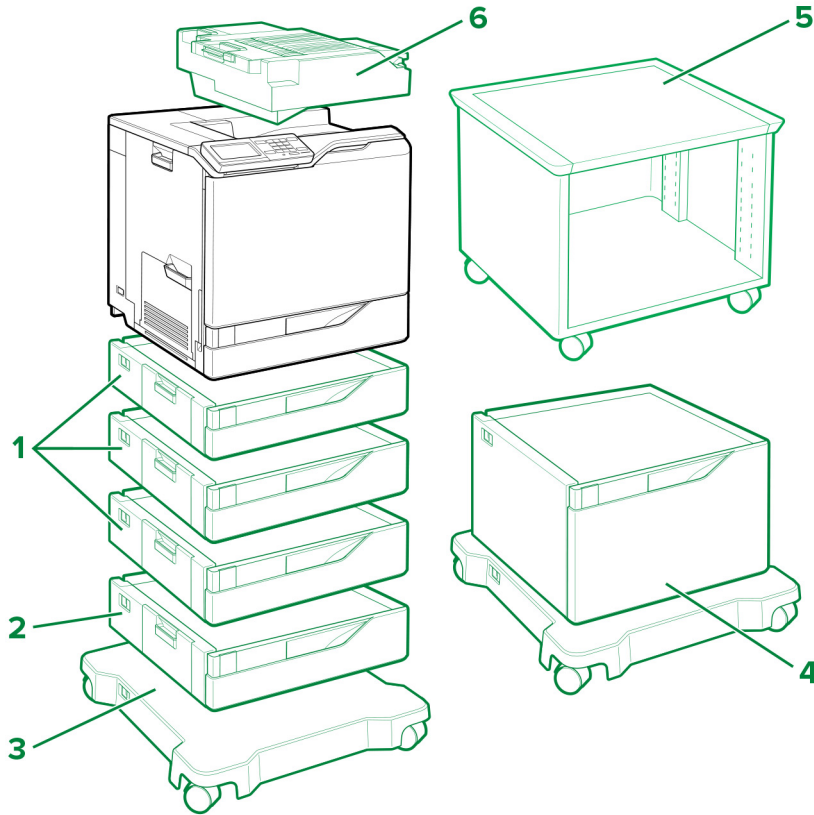
المقاييس (الارتفاع والعرض والعمق)	القطعة الرقم	الموضع			الخيار
		حامل الطابعة قابل للضبط	الأرض	طاولة أو سطح مكتب	
483 x 463 x 119 مم (19 x 18,23 x 4,7 بوصات)	40C2100	3	3	3	1 درج سعة 550 ورقة
625 x 653 x 521 مم (24,6 x 25,7 x 20,5 بوصات)	40C2300	غير منطبق	1	غير منطبق	2 حامل الطابعة القابل للضبط ¹
483 x 463 x 119 مم (19 x 18,23 x 4,7 بوصات)	40C0745 (أمريكا الشمالية) 40C0747 (أوروبا)	1	1	1	3 خيار RFID ²

¹ للحصول على مزيد من المعلومات حول البنات المدعومة، راجع العبارة "حامل الطابعة القابل للضبط 40C2300" على الصفحة 89.

² ركب خيار RFID فوق درج اختياري. لا يمكنك استخدام أكثر من درجين اختياريين.

المقاييس (الارتفاع والعرض والعمق)	طرز الطابعة
533 × 505 × 648 مم (21 × 19,9 × 25,5 بوصات)	XC4153 و XC4150 و CX727de و CX725de/dhe
533 × 505 × 767 مم (21 × 19,9 × 30,2 بوصات)	XC4143 و XC4140 و CX725dthe

الطرز C6160 و CS820 و CS827 من Lexmark



تعليق تفسيري: - قياسي - اختياري

خيارات الطابعة والعدد الأقصى لعمليات التهيئة وأرقام القطع والمقاييس

المقاييس (الارتفاع والعرض والعمق)	القطعة الرقم	الموضع				الخيار	
		حامل الطابعة قابل للضبط	قاعدة العجلات	الأرض	طاولة أو سطح مكتب		
522,4 x 558,8 x 120 مم (بوصة 20.6 x 22.0 x 4.7)	21K0567	1	4	4	4	1	درج سعة 550 ورقة
522,4 x 558,8 x 120 مم (بوصة 20.6 x 22.0 x 4.7)	21K0787	غير منطبق	1	1	1	2	درج المغلفات ¹
658 x 662 x 108.5 مم (بوصة 25.9 x 26.1 x 4.27)	21K2501	غير منطبق	غير منطبق	1	غير منطبق	3	قاعدة العجلة
522,4 x 558,8 x 359 مم (بوصة 20.6 x 22.0 x 14.13)	21K0237	غير منطبق	1	1	1	4	الدرج سعة 2200 ورقة ²
625 x 653 x 521 مم (بوصة 24.6 x 25.7 x 20.5)	40C2300	غير منطبق	غير منطبق	1	غير منطبق	5	حامل طابعة قابل للضبط ³
475,4 x 530 x 140,2 مم (بوصة 18.7 x 20.9 x 5.5)	42K2000	1	1	1	1	6	وحدة تشطيب الدبابيس

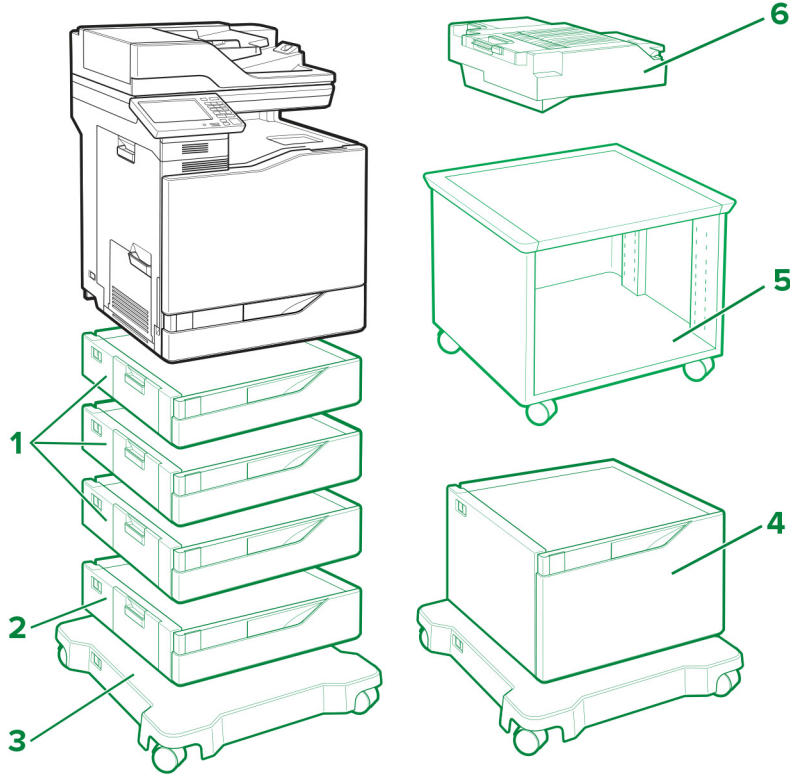
1 يجب تركيب هذا الخيار كالدرج 3 في التهيئة.

2 لا تستخدم أكثر من ثلاثة أدرج اختيارية سعة 550 ورقة عند تركيب الدرج سعة 2200 ورقة. ضع الدرج سعة 2200 ورقة في أسفل البنية.

3 للحصول على مزيد من المعلومات حول عمليات التهيئة المدعومة، راجع العبارة "حامل الطابعة القابل للضبط 40C2300" على الصفحة 89.

المقاييس (الارتفاع والعرض والعمق)	طراز الطابعة
522.4 x 558.8 x 535.94 مم (بوصة 20.6 x 22 x 21.12)	CS827de و CS820de و C6160
522.4 x 558.8 x 655 مم (بوصة 20.6 x 22 x 25.8)	CS820dte
522.4 x 646 x 690 مم (بوصة 20.6 x 25.43 x 27.17)	CS820dtfe

طابعات Lexmark CX820 و CX827 و XC6152 و XC6153



تعليق تفسيري: ■ - قياسي ■ - اختياري

خيارات الطابعة والعدد الأقصى لعمليات التهيئة وأرقام القطع والمقاييس

الخيار	المقاييس (الارتفاع والعرض والعمق) بوصة	القطعة الرقم	الموضع			الدرج سعة ورقة
			حامل الطابعة قابل للضبط	قاعدة العجلات	الأرض طاولة أو سطح مكتب	
1	20.6 × 22.0 × 4,7) مم 522,4 × 558,8 × 120 (بوصة)	21K0567	1	4	4	درج سعة 550 ورقة
2	20.6 × 22.0 × 4,7) مم 522,4 × 558,8 × 120 (بوصة)	21K0787	غير منطبق	1	1	درج المغلفات ¹
3	25.9 × 26.1 × 4.27) مم 658 × 662 × 108.5 (بوصة)	21K2501	غير منطبق	غير منطبق	1	قاعدة العجلة
4	20.6 × 22.0 × 14,13) مم 522,4 × 558,8 × 359 (بوصة)	21K0237	غير منطبق	1	1	الدرج سعة 2200 ورقة ²

¹ يجب تركيب هذا الخيار كالدرج 3 في التهيئة.

² لا تستخدم أكثر من ثلاثة أدرج اختيارية سعة 550 ورقة عند تركيب الدرج سعة 2200 ورقة. ضع الدرج سعة 2200 ورقة في أسفل البنية.

³ للحصول على مزيد من المعلومات حول عمليات التهيئة المدعومة، راجع العبارة "حامل الطابعة القابل للضبط 40C2300" على الصفحة 89.

المقاييس (الارتفاع والعرض والعمق)	القطعة الرقم	الموضع				الخيار
		حامل الطابعة قابل للضبط	قاعدة العجلات	الأرض	طاولة أو سطح مكتب	
625 x 653 x 521 مم (24,6 x 25,7 x 20,5 بوصات)	40C2300	غير منطبق	غير منطبق	1	غير منطبق	5 حامل طابعة قابل للضبط ³
475,4 x 530 x 140,2 مم (18,7 x 20,9 x 5,5 بوصات)	42K2000	1	1	1	1	6 وحدة تشطيب الدبابيس

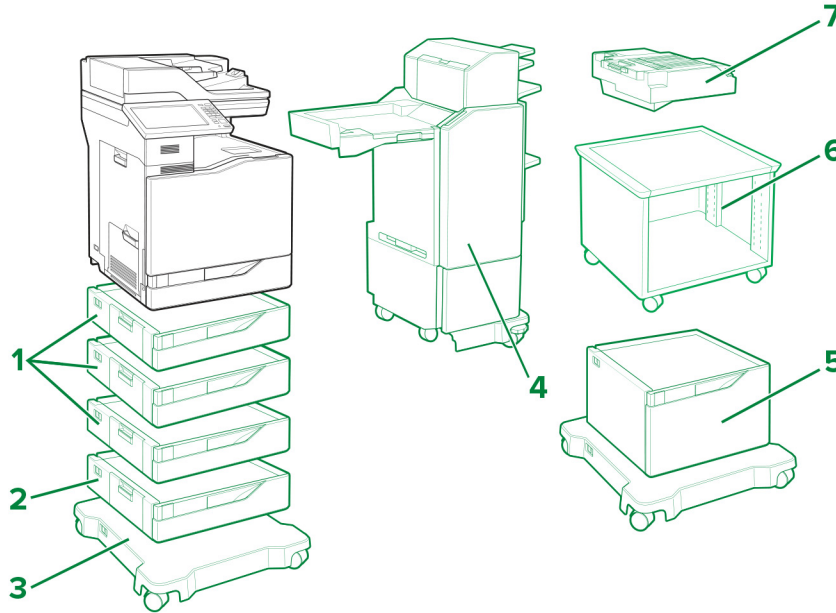
1 يجب تركيب هذا الخيار كالدرج 3 في التهيئة.

2 لا تستخدم أكثر من ثلاثة أدرج اختيارية سعة 550 ورقة عند تركيب الدرج سعة 2200 ورقة. ضع الدرج سعة 2200 ورقة في أسفل البنية.

3 للحصول على مزيد من المعلومات حول عمليات التهيئة المدعومة، راجع العبارة "حامل الطابعة القابل للضبط 40C2300" على الصفحة 89.

المقاييس (الارتفاع والعرض والعمق)	طراز الطابعة
588 × 558.8 × 762.6 مم (23,15 x 22 x 30 بوصات)	XC6153de و XC6152de و CX827de و CX820de
658 × 662 × 1137 مم (25,9 x 26,1 x 44,8 بوصات)	XC6153dtfe و XC6152dtfe و CX820dtfe

طابعات Lexmark CX825 و CX860 و XC8155 و XC8160 و XC8163



تعليق تفسيري: - قياسي - اختياري

خيارات الطباعة والعدد الأقصى لعمليات التهيئة وأرقام القطع والمقاييس

المقاييس (الارتفاع والعرض والعمق)	القطعة الرقم	الموضع				الخيار
		حامل الطباعة قابل للضبط	قاعدة العجلات	الأرض	طاولة أو سطح مكتب	
522,4 × 558,8 × 120 مم (بوصة 20.6 × 22.0 × 4,7)	21K0567	1	4	4	4	1 درج سعة 550 ورقة
522,4 × 558,8 × 120 مم (بوصة 20.6 × 22.0 × 4,7)	21K0787	غير منطبق	1	1	1	2 درج المغلفات ¹
658 × 662 × 108,5 مم (بوصات 25,9 × 26,1 × 4,27)	21K2501	غير منطبق	غير منطبق	1	غير منطبق	3 قاعدة العجلة
574 × 621 × 1156 مم (22,6 × 24,4 × 45,5 بوصات)	42K1267 42K1268	غير منطبق	1	غير منطبق	غير منطبق	4 وحدة إنهاء التدبيس وتنقيب الفتحات المتعددة المواضع (التهيئة القصيرة) ²
574 × 621 × 1276 مم (22,6 × 24,5 × 50,2 بوصات)	42K1597 42K1598	غير منطبق	1	غير منطبق	غير منطبق	4 وحدة إنهاء التدبيس وتنقيب الفتحات المتعددة المواضع (التهيئة الطويلة) ³
522,4 × 558,8 × 359 مم (بوصة 20.6 × 22.0 × 14,13)	21K0237	غير منطبق	1	1	1	5 الدرج سعة 2200 ورقة ⁴
625 × 653 × 521 مم (24,6 × 25,7 × 20,5 بوصات)	40C2300	غير منطبق	غير منطبق	1	غير منطبق	6 حامل طباعة قابل للضبط ⁵
475,4 × 543,8 × 159,3 مم (بوصات 18,7 × 21,4 × 6,3)	42K2300	1	1	1	1	7 وحدة تشطيب الدبابيس

1 يجب تركيب هذا الخيار كالدرج 3 في التهيئة.

2 يجب وضع الطباعة فوق الدرجين الاختياريين سعة 550 ورقة وقاعدة العجلات لتركيب وحدة إنهاء التدبيس وتنقيب الفتحات المتعددة المواضع (التهيئة القصيرة).

3 يجب وضع الطباعة فوق الأدراج الثلاثة الاختيارية سعة 550 ورقة وقاعدة العجلات أو فوق الدرج سعة 2200 ورقة وقاعدة العجلات لتركيب وحدة إنهاء التدبيس وتنقيب الفتحات المتعددة المواضع (التهيئة الطويلة).

4 لا تستخدم أكثر من ثلاثة أدرج اختيارية سعة 550 ورقة عند تركيب الدرج سعة 2200 ورقة. ضع الدرج سعة 2200 ورقة في أسفل البنية.

5 للحصول على مزيد من المعلومات حول عمليات التهيئة المدعومة، راجع [العبارة "حامل الطباعة القابل للضبط 40C2300" على الصفحة 89](#).

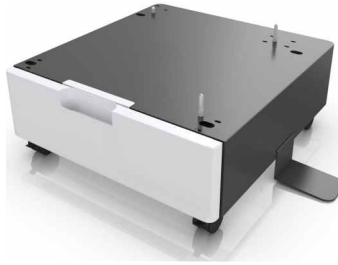
المقاييس (الارتفاع والعرض والعمق)	طرز الطباعة
588 × 558.8 × 812.8 مم (بوصات 23,15 × 22 × 32)	XC8155de و CX825de
658 × 662 × 1162 مم (بوصات 25,9 × 26,1 × 45,8)	XC8155dte و CX825dte
658 × 662 × 1162 مم (بوصات 25,9 × 26,1 × 45,8)	CX825dtfe
588 × 558.8 × 812.8 مم (بوصات 23,15 × 22 × 32)	XC8163de و XC8160de و CX860de
658 × 662 × 1162 مم (بوصات 25,9 × 26,1 × 45,8)	XC8163dte و XC8160dte و CX860dte
658 × 662 × 1162 مم (بوصات 25,9 × 26,1 × 45,8)	CX860dtfe

MX910 series و Lexmark MS911

الطابعات المزودة بوحدة إنهاء وأدراج اختيارية:



الخزانة 26Z0094:



طرز الطابعة المدعومة: MS911de و MX910de و MX911dte و MX912dxe

خيارات الإدخال

وحدة إنهاء الكتيبات	وحدة إنهاء التدبيس، تتقيب الفتحات	وحدة إنهاء التدبيس 4,5	درج سعة 3000 ورقة ³	درج سعة 2500 ورقة	درج سعة 2 x 500 ورقة ²	تعيين الوضع
					✓	الأرضية
			✓		✓	
		✓	✓		✓	
	✓		✓		✓	
✓			✓		✓	
		✓			✓	
	✓				✓	
✓					✓	
				✓		
			✓	✓	✓	
	✓		✓	✓	✓	
✓				✓	✓	
		✓			✓	
	✓				✓	
✓					✓	
			✓			الخزانة ¹
		✓	✓			
	✓		✓			
✓			✓			
		✓				
	✓					
✓						

1 يتم دعم الخزانة حتى في حال عدم تثبيت أي جهاز اختياري إضافي.

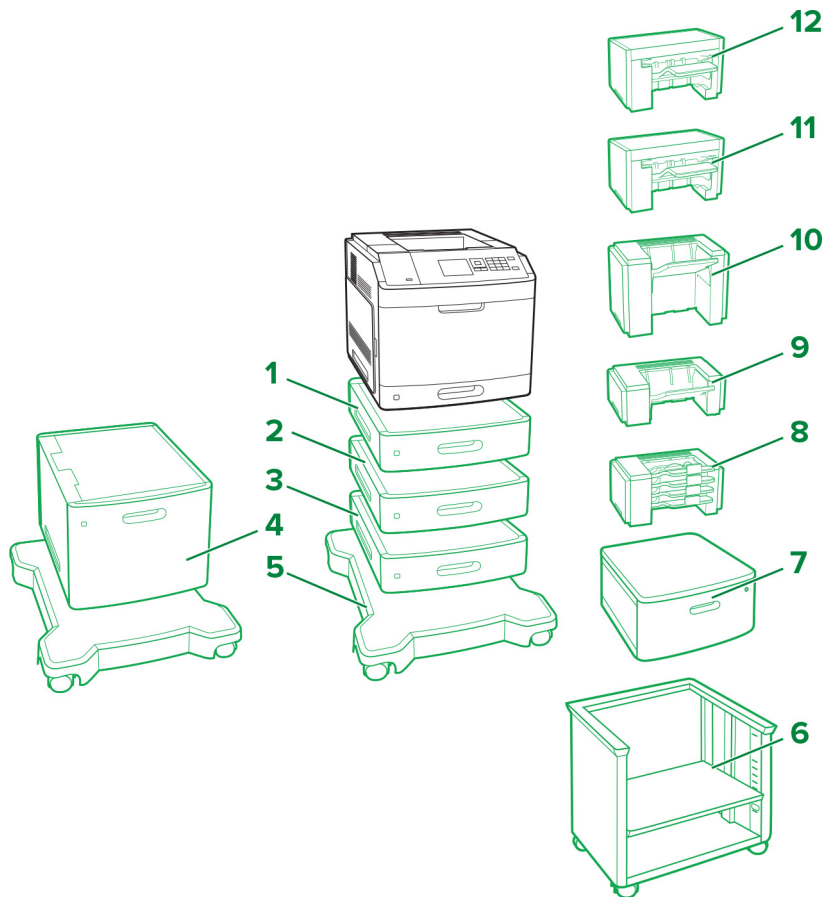
2 لا يمكن استخدام الدرج سعة 2 x 500 ورقة مع درج سعة 2500 ورقة.

3 يتم دعم الدرج سعة 3000 ورقة فقط في حال تثبيت درج سعة 2 x 500 ورقة أو درج سعة 2500 ورقة أو خزانة.

4 لا يتم دعم وحدة إنهاء التدبيس في حال تثبيت وحدة إنهاء أخرى.

5 لا يتم دعم وحدة إنهاء التدبيس في MX912dxe.

الطراز M5155 و M5163 و M5170 و MS710 و MS711 و MS810 و MS811 و MS812 و MS817 و MS818 من Lexmark



تعليق تفسيري: - قياسي - اختياري

الخيار	رقم الجزء	المقاييس (الارتفاع والعرض والعمق)
1	40G0800	الدرج سعة 250-ورقة 510,54 × 421,64 × 78,74 مم (بوصة 20,1 × 16,6 × 3,1)
	40G0820	الدرج سعة 250 ورقة القابل للقفل
2	40G0802	الدرج سعة 550-ورقة 510,54 × 421,64 × 109,22 مم (بوصة 20,1 × 16,6 × 4,3)
	40G0822	الدرج سعة 550 ورقة القابل للقفل
3	40G0854	مقاعد 510,54 × 421,64 × 109,22 مم (بوصة 20,1 × 16,6 × 4,3)
4	40G0804	الدرج سعة 2100-ورقة 510,54 × 421,64 × 350,52 مم (بوصة 20,1 × 16,6 × 13,8)
5	40G0855	قاعدة العجلة 693,42 × 594,36 × 106,68 مم (بوصات 27,3 × 23,4 × 4,2)

الخيار	رقم الجزء	المقاييس (الارتفاع والعرض والعمق)
6	40C2300	624,84 × 652,78 × 520,7 مم (24,6 × 25,7 × 20,5 بوصات)
7	3073173	600 × 476 × 263 مم (23,6 × 18,7 × 10,4 بوصات)
8	40G0852	383,54 × 421,64 × 271,78 مم (15,1 × 16,6 × 10,7 بوصة)
9	40G0851	381 × 421,64 × 165,1 مم (15 × 16,6 × 6,5 بوصة)
10	40G0853	335,28 × 421,64 × 309,88 مم (13,2 × 16,6 × 12,2 بوصة)
11	40G0849	513,08 × 434,34 × 246,38 مم (20,2 × 18,2 × 9,7 بوصة)
12	40G0850	414,02 × 434,34 × 246,38 مم (16,3 × 17,1 × 9,7 بوصات)

خيارات إدخال الطابعة والعدد الأقصى للبنىات والوضع

تعيين الوضع					
الخيار	طاولة أو سطح مكتب	خزانة دوارة	الطبقة 3	قاعدة العجلات 4, 6	حامل الطابعة القابل للضبط 4
درج سعة 250 ورقة 2، 1، 3، 4	4	4	2	4	4
درج قابل للقفل سعة 250 ورقة 2، 1، 3، 4					
درج سعة 550 ورقة 2، 1، 3، 4			1	3	3
درج قابل للقفل سعة 550 ورقة 2، 1، 3، 4					
الفاصل 5					
درج سعة 2100 ورقة 2، 6	غير متاحة	غير متاحة	غير متاحة	1	غير متاحة
قاعدة العجلات 4	غير متاحة	غير متاحة	1	غير متاحة	غير متاحة
حامل الطابعة القابل للضبط 4، 7	غير متاحة	غير متاحة	1	غير متاحة	غير متاحة
خزانة دوارة	1	غير متاحة	1	غير متاحة	غير متاحة

1 يمكن تركيبه مع الأدراج الاختيارية الأخرى بأي ترتيب باستثناء الدرج سعة 2100 ورقة.

2 يمكن استخدام درج اختياري واحد فقط سعة 250 أو 550 ورقة عند تركيب الدرج سعة 2100 ورقة. ضع الدرج سعة 2100 ورقة في أسفل البنية.

3 عند وضع البنية على الأرضية، يمكن استخدام درج اختياري واحد فقط سعة 250 ورقة مع درج اختياري واحد سعة 550 ورقة أو مبادئ.

4 عند وضع البنية على قاعدة العجلات أو حامل الطابعة القابل للضبط، اتبع إرشادات الحد الأقصى للبنية هذه. في حالة استخدام ثلاثة أدراج اختيارية سعة 550 ورقة أو مبادئ، لا يمكن استخدام أي درج اختياري سعة 250 ورقة. في حالة استخدام درجين اختياريين سعة 550 ورقة أو مبادئ، يمكن استخدام درج واحد فقط سعة 250 ورقة. في حالة استخدام درج اختياري واحد سعة 550 ورقة أو مبادئ، يمكن استخدام ما يصل إلى ثلاثة أدراج سعة 250 ورقة.

5 عند استخدام مبادئ، عليك تركيبه أولاً ومن ثم تركيب أي أدراج اختيارية فوقه. لا تتركب المبادئ مع الدرج سعة 2100 ورقة.

6 يتطلب الدرج سعة 2100 ورقة استخدام قاعدة العجلات.

7 للحصول على مزيد من المعلومات حول البنىات المدعومة، راجع العبارة "حامل الطابعة القابل للضبط 40C2300" على الصفحة 89.

خيارات إخراج الطابعة والعدد الأقصى للبنيات والوضع

تعيين الوضع					الخيار
حامل الطابعة حامل الطابعة	قاعدة العجلات	الأرضية	خزانة دوّارة	طاولة أو سطح مكتب	
3	3	3	3	3	صندوق بريد يحتوي على أربع حاويات ^{4،1} أداة توسعة الإخراج ^{1،2،4}
1	1	1	1	1	أداة توسعة الإخراج ذات السعة العالية ^{2،3}
1	1	1	1	1	وحدة إنهاء التدبّيس ⁵
1	1	1	1	1	وحدة إنهاء التدبّيس، تثقيب الفتحات ⁶
<p>1 يمكن تركيب صناديق البريد التي تحتوي على 4 حاويات وأدوات توسعة الإخراج بأي ترتيب.</p> <p>2 إن أداة توسعة الإخراج الواحدة هي الخيار الوحيد الذي يمكن وضعه فوق أداة توسعة الإخراج ذات السعة العالية.</p> <p>3 لا يجوز تركيب أي خيار إخراج آخر تحت أداة توسعة الإخراج ذات السعة العالية.</p> <p>4 عند استخدام هذا الخيار مع وحدة إنهاء التدبّيس، ضعه في الأسفل.</p> <p>5 يجب أن تكون وحدة إنهاء التدبّيس في أعلى البنية دائماً. يمكن تركيب صندوق بريد يحتوي على 4 حاويات إضافي أو أداة توسعة إخراج إضافية تحتها.</p> <p>6 لا تستخدم وحدة إنهاء التدبّيس وتثقيب الفتحات مع أي خيارات إخراج أخرى.</p>					

الحد الأقصى لبنية
لبنيات حامل
حامل الطابعة
التدبيس



الحد الأقصى لبنية
خزانة مفصلية
التدبيس



الحد الأقصى لبنية
لبنيات الطاولة
التدبيس



الحد الأقصى لبنية
لبنيات الأرضية



الحد الأقصى لبنية
قاعدة العجلة
التدبيس



الحد الأقصى لبنية
لبنيات وحدة إنهاء
التدبيس



الحد الأقصى
لبنيات وحدة إنهاء
وحدة التشطيب
التدبيس



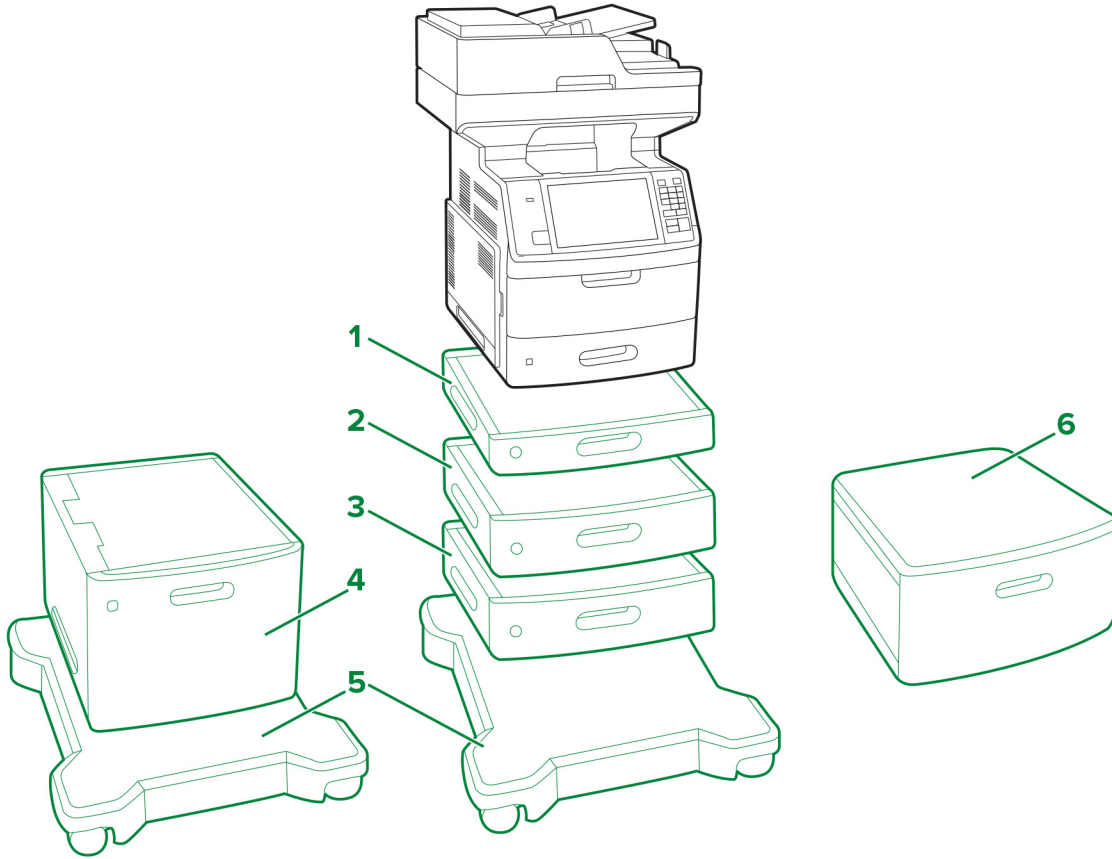
الحد الأقصى لبنية
لبنيات أداة توسعة
أداة توسعة حاوية الإخراج
التدبيس



الحد الأقصى لبنية
صندوق بريد يحتوي على أربع حاويات
التدبيس



الطراز XM5170 و XM5163 و MX718 و MX717 و MX711 و MX710 من Lexmark



تعلیق تفسیری: - قیاسی - اختیاری

الأبعاد (الارتفاع والعرض والعمق)	القطعة الرقم	تعيين الوضع				الخيار	
		قاعدة العجلات 4	الطبقة 3	خزانة دوّارة	طاولة أو سطح مكتب		
× 421,64 × 78,74 م 510,54 × 16,6 × 3,1 (بوصة 20,1)	40G0800	4	2	4	4	درج سعة 250 ورقة 1،2،3،4	1
	40G0820					درج قابل للقفل سعة 250 ورقة 1،2،3،4	
× 421,64 × 109,22 م 510,54 × 16,6 × 4,3 (بوصة 20,1)	40G0802	3	1			درج قابل للقفل سعة 550 ورقة 1،2،3،4	2
	40G0822					درج سعة 550 ورقة 1،2،3،4	
× 421,64 × 109,22 م 510,54 × 16,6 × 4,3 (بوصة 20,1)	40G0854					الفاصل 5	3
× 421,64 × 350,52 م 510,54 × 16,6 × 13,8 (بوصة 20,1)	40G0804	1	غير متاحة	غير متاحة	غير متاحة	درج سعة 2100 ورقة 2،6	4
× 594,36 × 106,68 م 693,42 × 23,4 × 4,2 (بوصات 27,3)	40G0855	غير متاحة	1	غير متاحة	غير متاحة	قاعدة العجلات 4	5
600 × 476 × 263 م × 18,7 × 10,4 (بوصات 23,6)	3073173	غير متاحة	1	غير متاحة	1	خزانة دوّارة	6

1 يمكن تركيبه مع الأدراج الاختيارية الأخرى بأي ترتيب باستثناء الدرج سعة 2100 ورقة.

2 يمكن استخدام درج اختياري واحد فقط سعة 250 أو 550 ورقة مع الدرج سعة 2100 ورقة. ضع الدرج سعة 2100 ورقة في أسفل البنية.

3 عند وضع البنية على الأرضية، يمكن استخدام درج اختياري واحد فقط سعة 250 ورقة مع درج اختياري واحد سعة 550 ورقة أو مبادئ.

4 عند وضع البنية على قاعدة العجلات، اتبع إرشادات الحد الأقصى للبنية هذه. في حالة استخدام ثلاثة أدراج اختيارية سعة 550 ورقة أو مبادئ، لا يمكن استخدام أي درج اختياري سعة 250 ورقة. في حالة استخدام درجين اختياريين سعة 550 ورقة أو مبادئ، يمكن استخدام درج واحد فقط سعة 250 ورقة. في حالة استخدام درج اختياري واحد سعة 550 ورقة أو مبادئ، يمكن استخدام ما يصل إلى ثلاثة أدراج سعة 250 ورقة.

5 عند استخدام مبادئ، عليك تركيبه أولاً ومن ثم تركيب أي أدراج اختيارية فوقه. لا تركيب المبادئ مع الدرج سعة 2100 ورقة.

6 يتطلب الدرج سعة 2100 ورقة استخدام قاعدة العجلات.

Lexmark MX810 Series

الطابعة مع درج اختياري وقاعدة عجلة قياسية:



ملاحظات:

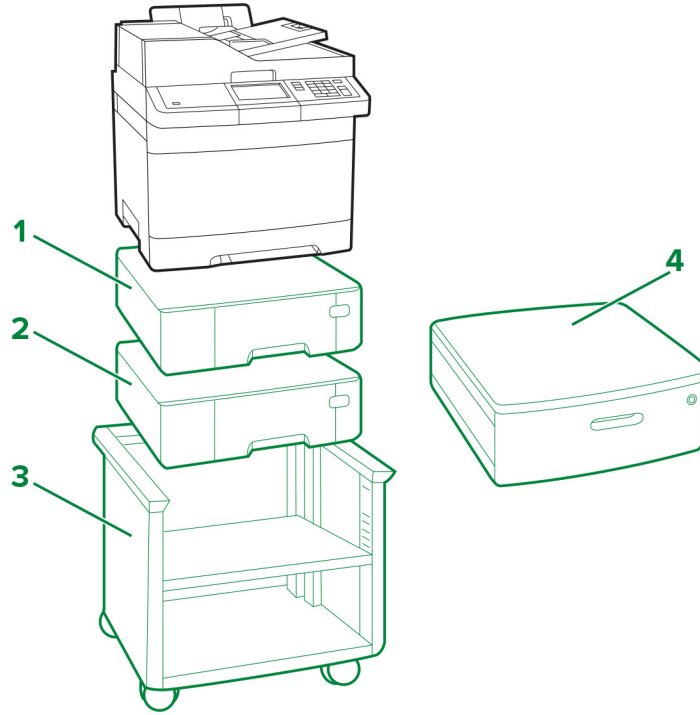
- يمكن تهيئة أربعة أدراج كحد أقصى مع الطابعة.
- استخدم دائمًا قاعدة عجلة عند تهيئة الطابعة بدرج سعة 2100 ورقة.

طرز الطابعة المدعومة: MX810 و MX811 و MX812

درج سعة 2100 ورقة*	(درج يستوعب 550 ورقة)				قاعدة العجلة	تعيين الوضع
	4	3	2	1		
✓					✓	الأرضية
				✓		
			✓	✓		
		✓	✓	✓		
				✓		سطح المكتب
			✓	✓		
		✓	✓	✓		
	✓	✓	✓	✓		

* لا يمكن إقران الدرج سعة 2100 ورقة مع أدراج أخرى ويجب أن يكون دوّمًا الدرج الأدنى.

الطراز CX517 و CX510 و CX417 و CX410 و CX317 و CX310 و XC2132 من Lexmark



تعليق تفسيري: [] - قياسي [] - اختياري

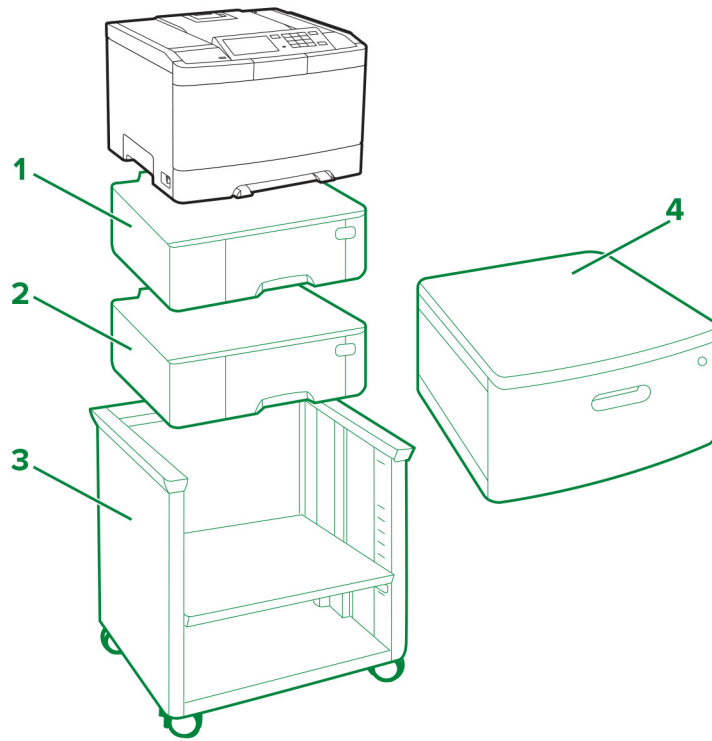
الخيار	الارتفاع والعرض والعمق (الأبعاد)	القطعة الرقم	تعيين الوضع				
			خزانة دوارة	حامل الطابعة حامل الطابعة	الأرضية	طاولة أو سطح مكتب	
1	417 × 424 × 132 مم (16,4 × 16,7 × 5,2 بوصات)	38C0636	2	2	2	2	درج سعة 550 ورقة ¹ 201
2	417 × 424 × 132 مم (16,4 × 16,7 × 5,2 بوصات)	38C0626	1	1	1	1	درج مزدوج سعة 650 ورقة ¹ 201
3	597 × 597 × 584 مم (23,5 × 23,5 × 23 بوصات)	35S8502	غير متاحة	غير متاحة	1	غير متاحة	حامل الطابعة القابل للضبط

1 يمكن تركيب درج واحد فقط سعة 550 ورقة مع الدرج المزدوج سعة 650 ورقة.
2 يمكن تهيئة درج اختياري واحد فقط مع الطرز CX310n و CX317dn و CX410dte و CX510dthe.

الأبعاد (الارتفاع والعرض والعمق)	القطعة الرقم	تعيين الوضع				الخيار
		خزانة دوّارة	حامل الطابعة حامل الطابعة	الأرضية	طاولة أو سطح مكتب	
600 × 476 × 263 مم (23,6 × 18,7 × 10,4 بوصات)	3073173	غير متاحة	غير متاحة	1	1	4 خزانة دوّارة

1 يمكن تركيب درج واحد فقط سعة 550 ورقة مع الدرج المزدوج سعة 650 ورقة.
2 يمكن تهيئة درج اختياري واحد فقط مع الطرز CX310n و CX310dn و CX317dn و CX410dte و CX510dthe.

الطراز C2132 و CS310 و CS317 و CS410 و CS417 و CS510 و CS517 من Lexmark

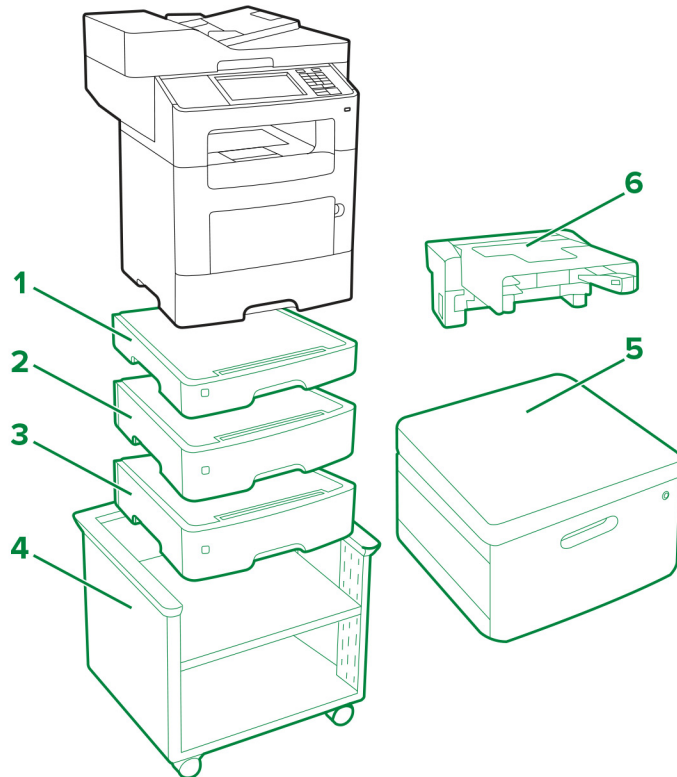


تعليق تفسيري: — قياسي — اختياري

الخيار	تعيين الوضع	القطعة الرقم	الأبعاد (الارتفاع والعرض والعمق)	تعيين الوضع			
				خزانة دوّارة	حامل الطابعة حامل الطابعة	الأرضية	طاولة أو سطح مكتب
1	درج سعة 550 ورقة ¹	38C0636	417 × 424 × 132 مم (16,4 × 16,7 × 5,2 بوصات)	2	2	2	2
2	درج مزدوج سعة 650 ورقة ²	38C0626	417 × 424 × 132 مم (16,4 × 16,7 × 5,2 بوصات)	1	1	1	1
3	حامل الطابعة القابل للضبط	35S8502	597 × 597 × 584 مم (23,5 × 23,5 × 23 بوصات)	غير متاحة	غير متاحة	1	غير متاحة
4	خزانة دوّارة	3073173	600 × 476 × 263 مم (23,6 × 18,7 × 10,4 بوصات)	غير متاحة	غير متاحة	1	1

¹ يمكن تركيب درج واحد فقط سعة 550 ورقة مع الدرج المزدوج سعة 650 ورقة.
² يمكن تهيئة درج اختياري واحد فقط مع الطرز CS310n و CS317dn و CS410dtn و CS510dte.

الطرز MX610 و MX611 و MX617 و XM3150 من Lexmark

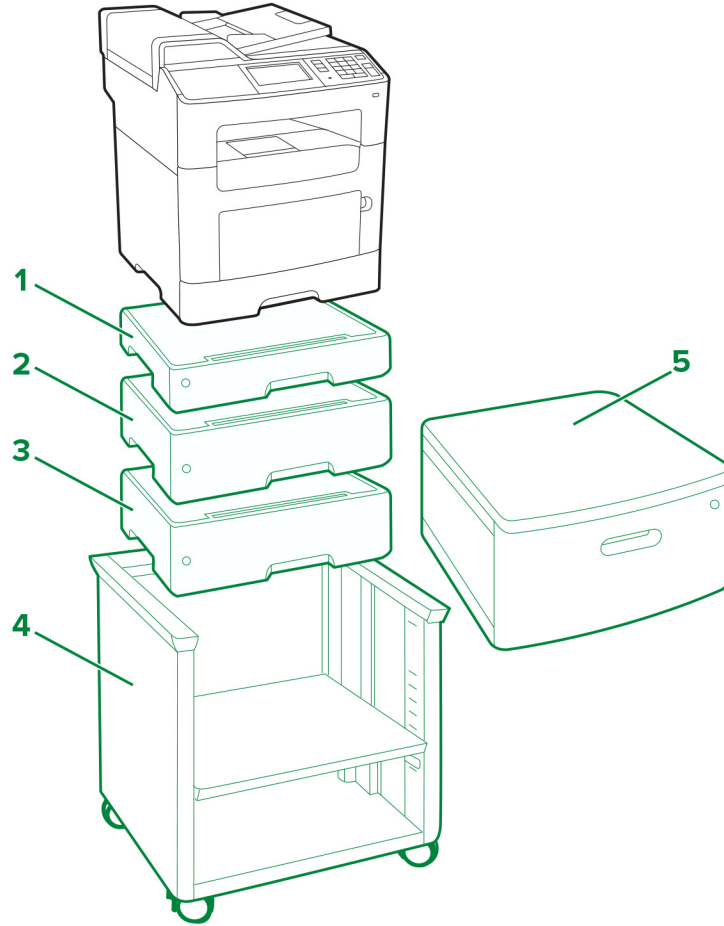


تعليق تفسيري: - قياسي - اختياري

الخيار	تعيين الوضع				الأبعاد (الارتفاع والعرض والعمق)	القطعة الرقم
	طاولة أو سطح مكتب	الأرضية	حامل الطابعة حامل الطابعة	خزانة دوّارة		
1	3	3	3	3	77 × 389 × 382 مم (15,04 × 15,30 × 3,03 بوصات)	35S0267
2					109 × 389 × 382 مم (15,04 × 15,30 × 4,29 بوصات)	35S0367
3					109 × 389 × 382 مم (15,04 × 15,30 × 4,29 بوصات)	35S0567
4	غير متاحة	1	غير متاحة	غير متاحة	584 × 597 × 597 مم (23,5 × 23,5 × 23 بوصات)	35S8502
5	1	1	غير متاحة	غير متاحة	263 × 476 × 600 مم (23,6 × 18,7 × 10,4 بوصات)	3073173
6	1	1	1	1	196 × 409 × 371 مم (14,6 × 16,1 × 7,7 بوصات)	35S8000

* يمكن تهيئة هذا الدرج مع الأدرج الاختيارية الأخرى بأي ترتيب.

الطراز MX511 و MX510 و MX417 و MX410 و MX317 و MX310 و Lexmark من XM1145 و MX517 و



تعليق تفسيري: - قياسي - اختياري

الأبعاد (الارتفاع والعرض والعمق) (بوصات)	القطعة الرقم	تعيين الوضع				الخيار
		خزانة دوّارة	حامل الطابعة حامل الطابعة	الأرضية	طاولة أو سطح مكتب	
382 × 389 × 77 مم (15,04 × 15,30 × 3,03 بوصات)	35S0267	3	3	3	3	1 درج سعة 250 ورقة ^{2,1}
382 × 389 × 109 مم (15,04 × 15,30 × 4,29 بوصات)	35S0367					2 درج سعة 550 ورقة قابل للنفث ^{2,1}
382 × 389 × 109 مم (15,04 × 15,30 × 4,29 بوصات)	35S0567					3 درج سعة 550 ورقة ^{2,1}

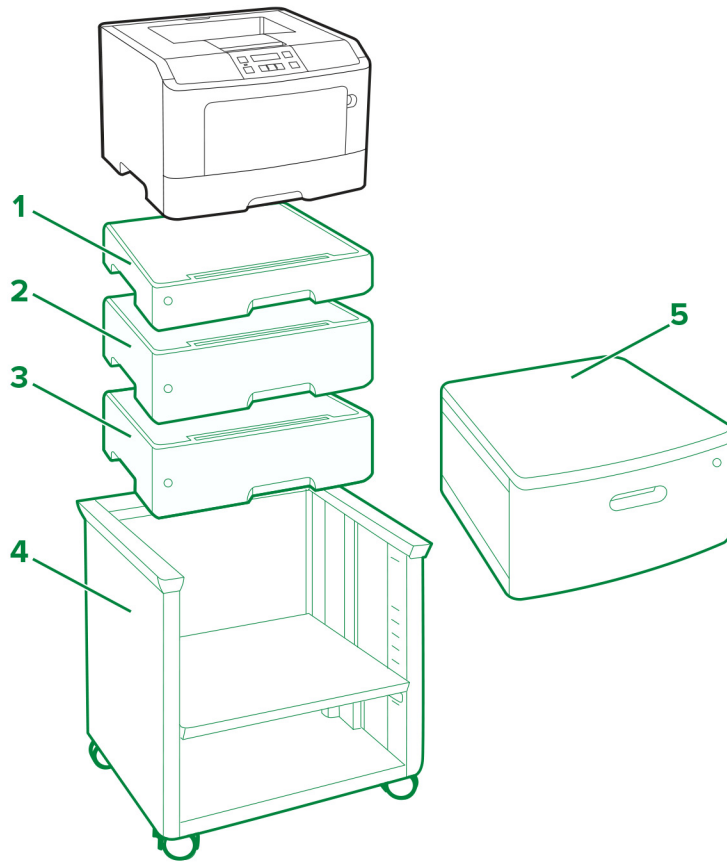
1 يمكن تهيئة هذا الدرج مع الأدراج الاختيارية الأخرى بأي ترتيب.

2 يمكن تهيئة درج اختياري واحد فقط مع الطراز MX310 و MX317 و MX410 و MX417.

الابعاد (الارتفاع والعرض والعمق)	القطعة الرقم	تعيين الوضع				الخيار
		خزانة دوّارة	حامل الطابعة حامل الطابعة	الأرضية	طاولة أو سطح مكتب	
597 × 597 × 584 مم (23,5 × 23,5 × 23 بوصات)	35S8502	غير متاحة	غير متاحة	1	غير متاحة	4 حامل الطابعة القابل للضبط
600 × 476 × 263 مم (23,6 × 18,7 × 10,4 بوصات)	3073173	غير متاحة	غير متاحة	1	1	5 خزانة دوّارة

1 يمكن تهيئة هذا الدرج مع الأدرج الاختيارية الأخرى بأي ترتيب.
2 يمكن تهيئة درج اختياري واحد فقط مع الطرز MX310 و MX317 و MX410 و MX417.

الطراز M1145 و M3150 و M1140+ و MS310 و MS312 و MS317 و MS410 و MS415 و MS417 و MS510 و MS517 و MS610 و MS617 من Lexmark



الأبعاد (الارتفاع والعرض والعمق)	القطعة الرقم	تعيين الوضع				الخيار
		خزانة دوارة	حامل الطابعة حامل الطابعة	الأرضية	طاولة أو سطح مكتب	
382 × 389 × 77 مم (15,04 × 15,30 × 3,03 بوصات)	35S0267	3	3	3	3	1 درج سعة 250 ورقة ¹ ، 2
382 × 389 × 109 مم (15,04 × 15,30 × 4,29 بوصات)	35S0367					2 درج سعة 550 ورقة قابل للنفث ¹ ، 2
382 × 389 × 109 مم (15,04 × 15,30 × 4,29 بوصات)	35S0567					3 درج سعة 550 ورقة ¹ ، 2
597 × 597 × 584 مم (23,5 × 23,5 × 23 بوصات)	35S8502	غير متاحة	غير متاحة	1	غير متاحة	4 حامل الطابعة القابل للضبط
600 × 476 × 263 مم (23,6 × 18,7 × 10,4 بوصات)	3073173	غير متاحة	غير متاحة	1	1	5 خزانة دوارة

1 يمكن تركيب الأدرج الاختيارية بأي ترتيب.

2 يمكن تهيئة درج اختياري واحد فقط مع الطرز M1145 و M3150 و M1140+ و MS310 و MS312 و MS317 و MS410 و MS415 و MS417.

X546dtn و Lexmark C546dtn

الطابعة مع درج اختياري وخزانة دوارة:





طرز الطابعة المدعومة: C546dtn و X546dtn

ملاحظة: يمكن تهيئة درج اختياري واحد فقط يحمل الجزء رقم 3051710 مع الطابعات.

Lexmark C730 Series

الطابعة مع أدراج اختيارية وقاعدة العجلة:



خزانة مفصلية 3052765:



طرز الطابعة المدعومة: C734 و C736

درج اختياري لاستيعاب 2000 ورقة	أدراج اختيارية سعة 550 ورقة أو مبعاد 4.8 بوصة				قاعدة عجلة اختيارية	تعيين الوضع
	4	3	2	1		
✓		✓	✓	✓	✓	الأرضية
	✓	✓	✓	✓		
✓					*✓	الأرضية
		✓	✓	✓		
✓		✓	✓	✓		سطح مكتب أو خزانة مفصلية
	✓	✓	✓	✓		

* يمكن استخدام قاعدة عجلة اختيارية، إنما ما زلت تستطيع تشغيل الطابعة بأمان من دونها.

Lexmark C740 Series

الطابعة مع أدراج اختيارية وقاعدة العجلة:



خزانة دوارة 3052765:



طرز الطابعة المدعومة: C748 و C746

درج اختياري لاستيعاب 2000 ورقة	أدراج اختيارية سعة 550 ورقة أو مبعاد 4.8 بوصة 1				قاعدة عجلة اختيارية	تعيين الوضع
	4	3	2	1		
✓		✓	✓	✓		سطح مكتب أو خزانة مفصلية ²
	✓	✓	✓	✓		
		✓	✓	✓	✓	الأرضية
✓				✓		
✓				✓	3✓	الأرضية
		✓	✓	✓		

1 يجب أن يكون المبعاد أسفل الدرج الاختياري سعة 550 ورقة ويتعذر استخدامه مع الدرج سعة 2000 ورقة.
2 لدى وضع الطابعة على سطح مكتب احرص على ألا يتخطى ارتفاعها بما في ذلك الخيارات 1.3 م (51.18 بوصة).
3 يمكن استخدام عجلة اختيارية، إنما ما زلت تستطيع تشغيل الطابعة بأمان من دونها.

Lexmark C792

الطابعة الأساسية:



طابعة Lexmark C792 المزودة بأدراج إضافية وقاعدة مثبتة على عجلات:



الطابعة المدعومة: C792

الموضع	قاعدة مثبتة على عجلات اختيارية	أدراج اختيارية سعة 550 ورقة				درج اختياري سعة 2000 ورقة	خيار إخراج اختياري
		1	2	3	4	1	1
سطح المكتب ¹		✓	✓	✓		✓	✓
			✓	✓	✓		✓
الأرضية	✓		✓	✓			✓
						✓	✓
الأرضية	2✓			✓			✓

ملاحظات:

- 1 أقصى حد للارتفاع الموصى به هو 1.3 م (51.18 بوصة).
- 2 يمكن استخدامها لكنها غير مطلوبة للتشغيل الآمن

Lexmark C925

Lexmark C925 مع أدراج إضافية:



Lexmark C925 مع أدراج إضافية وحامل طابعة تم تحويله إلى قاعدة عجلة 24Z0031:



حامل الطابعة 39V4339:



الطابعة المدعومة: C925

أدراج اختيارية سعة 550 ورقة			حامل الطابعة الذي تم تحويله إلى قاعدة عجلة 24Z0031	حامل الطابعة 24Z0031	تعيين الوضع
3	2	1			
		✓			سطح المكتب
		✓		✓	الأرضية
	✓	✓			
✓	✓	✓			
		✓		✓	الأرضية

Lexmark C950 Series

الطابعة Lexmark C950 المزودة بوحدة أدراج مترادفة ووحدة تغذية عالية السعة ووحدة إنهاء التجليد:



وحدة اختيارية ذات ثلاثة أدراج:



وحدة اختيارية ذات درج واحد:



وحدة إنهاء اختيارية:



طراز الطابعة المدعوم: C950de

وحدة تشطيب اختيارية	وحدة إنهاء تجليد اختيارية	وحدة تغذية اختيارية ذات سعة عالية	وحدة أدراج مترادفة	وحدة ذات ثلاثة أدراج	وحدة ذات درج واحد	تعيين الوضع
					✓	الأرضية
		✓			✓	
	✓				✓	
✓					✓	
	✓	✓			✓	
✓		✓			✓	
				✓		
		✓		✓		
	✓			✓		
✓				✓		
	✓	✓		✓		
✓		✓		✓		
			✓			
		✓	✓			
	✓		✓			
✓			✓			
	✓	✓	✓			
✓		✓	✓			

Lexmark T650 Series

Lexmark T65x مع قاعدة عجلة 39V3588:



الطابعات المدعومة: T650، وT652، وT654، وT656

قاعدة عجلة اختيارية 39V3588	أدراج اختيارية سعة 550 ورقة أو مبعاد 5.1 بوصة				درج اختياري لاستيعاب 250 ورقة				وحدة طباعة على الوجهين	درج اختياري لاستيعاب 2000 ورقة	تعيين الوضع	طرز الطباعة
	4	3	2	1	4	3	2	1				
✓					✓	✓	✓	✓	نعم ² أو لا ¹		سطح مكتب أو خزانة مفصلية	T650، T652، T654، T656
			✓			✓	✓	✓				
		✓	✓			✓	✓					
	✓	✓	✓					✓				
	✓	✓	✓	✓								

¹ إن وحدة الطباعة على الوجهين الاختيارية متوفرة فقط في Lexmark T650n.

² إن وحدة الطباعة على الوجهين الداخلية هي ميزة قياسية في Lexmark T652dn وT654dn وT656.

³ يمكن استخدام عجلة اختيارية، إنما ما زلت تستطيع تشغيل الطابعة بأمان من دونها.

قاعدة عجلة اختيارية 39V3588	أدراج اختيارية سعة 550 ورقة أو مبعاد 5.1 بوصة				درج اختياري لاستيعاب 250 ورقة				وحدة طباعة على الوجهين	درج اختياري لاستيعاب 2000 ورقة	تعيين الوضع	طرز الطباعة
	4	3	2	1	4	3	2	1				
3√						√	√	√	نعم ¹		الأرضية	T650
				√				√				
			√	√								
					√	√	√	√	لا ¹			
				√			√	√				
			√	√								
3√						√	√	√	مضمنة ¹		الأرضية	T652، T654 و T656 و
				√			√	√				
			√	√								
√					√	√	√	√	نعم ² أو لا ¹		الأرضية	T650، T652 و T654 و T656 و
				√		√	√	√				
			√	√			√	√				
		√	√	√				√				
	√	√	√	√								
						√	√	√				
				√			√	√				
			√	√				√				
		√	√	√								

¹ إن وحدة الطباعة على الوجهين الاختيارية متوفرة فقط في Lexmark T650n.

² إن وحدة الطباعة على الوجهين الداخلية هي ميزة قياسية في Lexmark T652dn و T654dn و T656.

³ يمكن استخدام عجلة اختيارية، إنما ما زلت تستطيع تشغيل الطباعة بأمان من دونها.

X860de و Lexmark W850

الطابعة مع أدراج اختيارية وخزانة 15R0140 ووحدة إنهاء:



طرز الطابعة المدعومة: W850 و X860de

وحدة إنهاء	درج اختياري لاستيعاب 2000 ورقة	درج اختياري سعة 2 x 500 ورقة أو 1150 + 850 ورقة		درج قياسي سعة 2 x 500 ورقة		الخزانة	تهيئة الطابعة	تعيين الوضع
		الدرج 4	الدرج 3	الدرج 2	الدرج 1			
				✓	✓			A الأرضية
		✓	✓	✓	✓			B
	✓	✓	✓	✓	✓			C
				✓	✓	✓		(د)
✓				✓	✓	✓		E
	✓			✓	✓	✓		(و)
✓	✓			✓	✓	✓		(ز)

ملاحظات:

- لا يمكن استخدام الدرج سعة 1150 + 850 ورقة مع الدرج سعة 2000 ورقة.
- لا يمكن استخدام الدرج الاختياري سعة 2 x 500 ورقة أو 1150 + 850 ورقة مع الخزانة.
- استخدم دائمًا خزانة عند تهيئة الطابعة مع وحدة الإنهاء.

Lexmark X650 Series

الطابعة مع أدراج اختيارية وقاعدة العجلة 16M1216:



خزانة دوارة 3052765:



طرز الطابعة المدعومة: X651e، X652e، X654e، وX656e

درج اختياري سعة 2000 ورقة	درج اختياري سعة 500 ورقة أو مبعاد بقياس 5.1			درج اختياري سعة 250 ورقة بوصة				سطح مكتب أو خزانة مفصلية	قاعدة عجلة اختيارية	تهيئة الطابعة
	3	2	1	4	3	2	1			
				✓	✓	✓	✓		✓	A
			✓		✓	✓	✓		✓	B
		✓	✓			✓	✓		✓	C
	✓	✓	✓						✓	(د)
✓							✓		✓	E
✓			✓						✓	(و)
				✓	✓	✓	✓	✓		(ز)
			✓		✓	✓	✓	✓		H
		✓	✓				✓	✓		(ط)
	✓	✓	✓					✓		(ى)

ملاحظات:

- يجب أن يكون المبعاد أسفل الأدرج سعة 250 و 500 ورقة ويتعذر استخدامه مع الدرج سعة 2000 ورقة.
- يجب أن يكون الدرج الاختياري سعة 2000 ورقة دومًا بأسفل أي تكوين.
- يتطلب الأمر درجًا اختياريًا أو مبعادًا واحدًا على الأقل مزودًا بقاعدة العجلة هذه.

Lexmark X658e



الطابعة المدعومة: Lexmark X658e

يتم دعم أربعة أدراج سعة 550 ورقة كحد أقصى. وبما أن واحداً من الأدراج سعة 550 ورقة يشكل جزءاً من الوحدة الرئيسية، فيسمح فقط بثلاثة أدراج إضافية اختيارية عند تهيئة الطابعة.

ملاحظة: إن قاعدة العجلة قياسية.

Lexmark X730 Series

الطابعة مع أدراج اختيارية وقاعدة العجلة:





خزانة دوارة 3052765



طرز الطابعة المدعومة: X738de، X736de، X734de

تهينة الطابعة	تعيين الوضع		قاعدة عجلة اختيارية				درج اختياري لاستيعاب 2000 ورقة
	الأرضية	سطح مكتب أو خزانة مفصلية	1	2	3	4	
A		✓	✓	✓	✓	✓	
B		✓	✓	✓	✓		✓
C	✓						
(د)			✓	✓	✓		✓
E	✓				✓		✓

ملاحظات:

- يجب أن يكون المبعاد أسفل الدرج الاختياري سعة 550 ورقة ويتعذر استخدامه مع الدرج سعة 2000 ورقة.
- يجب أن يكون الدرج الاختياري سعة 2000 ورقة دوماً بالأسفل في أي نموذج تهيئة.
- يجب تثبيت درج اختياري أو مبعاد واحد على الأقل عند استخدام قاعدة العجلة.

Lexmark X740 Series

الطابعة مع درج اختياري وقاعدة العجلة:



خزانة مفصلية 3052765:



طرز الطابعات المدعومة: X746 و X748

تعيين الوضع	قاعدة عجلة اختيارية	درج اختياري سعة 550 ورقة أو مبعاد 4.8 بوصة 1				درج اختياري لاستيعاب 2000 ورقة
		4	3	2	1	
سطح مكتب أو خزانة مفصلية ²			✓	✓	✓	✓
		✓	✓	✓	✓	
الأرضية	✓		✓	✓	✓	
		✓				✓
الأرضية	3✓					✓
			✓	✓	✓	

1 يجب أن يكون المبعاد أسفل الدرج الاختياري سعة 550 ورقة ويتعذر استخدامه مع الدرج سعة 2000 ورقة.

2 لدى وضع الطابعة على سطح مكتب احرص على ألا يتخطى ارتفاعها بما في ذلك الخيارات 1.3 م (51.18 بوصة).

3 يمكن استخدام عجلة اختيارية، إنما ما زلت تستطيع تشغيل الطابعة بأمان من دونها.

Lexmark X792

طابعة Lexmark X792 المزودة بدرج إضافي



طابعة Lexmark X792 المزودة بدرج إضافي وقاعدة مثبتة على عجلات



الطابعة المدعومة: X792

الموضع	قاعدة مثبتة على عجلات اختيارية	أدراج اختيارية سعة 550 ورقة				درج اختياري سعة 2000 ورقة	خيار إخراج اختياري
		1	2	3	4	1	1
سطح المكتب ³		✓	✓			✓	✓
			✓	✓	✓		✓

الموضع	قاعدة مثبتة على عجلات اختيارية	أدراج اختيارية سعة 550 ورقة				درج اختياري سعة 2000 ورقة	خيار إخراج اختياري
		1	2	3	4	1	1
الأرضية	1✓	✓	✓	✓			✓
		✓	✓	✓	✓		1✓
						✓	✓
						✓	1✓
الأرضية	2✓	✓					✓
		✓	✓				1✓

ملاحظات:

- 1 مطلوب
- 2 يمكن استخدامها لكنها غير مطلوبة للتشغيل الآمن
- 3 أقصى حد للارتفاع الموصى به هو 1.3 م (51.18 بوصة).

Lexmark X792

مع أدراج إضافية وحامل طابعة تم تحويله إلى قاعدة عجلة 24Z0031:



حامل الطابعة 24Z0031:



الطابعة المدعومة: X925

أدراج اختيارية سعة 550 ورقة			حامل الطابعة الذي تم تحويله إلى قاعدة عجلة 24Z0031	حامل الطابعة 24Z0031	تعيين الوضع
3	2	1			
		✓			سطح المكتب
		✓		✓	الأرضية
	✓	✓			
✓	✓	✓			
		✓		✓	الأرضية

Lexmark X950 Series

الطابعة Lexmark X950de المزودة بوحدة أدراج مترادفة ووحدة تغذية عالية السعة ووحدة إنهاء التجليد:



وحدة اختيارية ذات ثلاثة أدراج:



وحدة اختيارية ذات درج واحد:



وحدة إنهاء اختيارية:



طراز الطابعة المدعوم: X950de

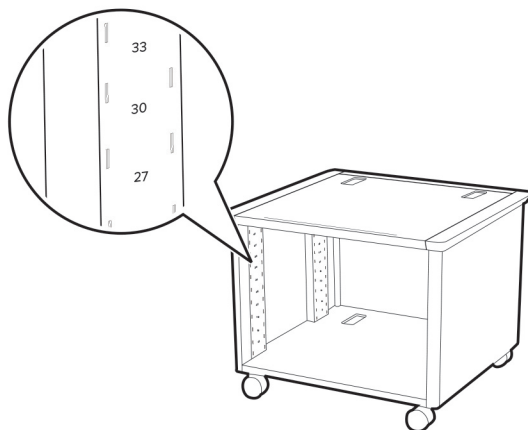
وحدة تشطيب اختيارية	وحدة إنهاء تجليد اختيارية	وحدة تغذية اختيارية ذات سعة عالية	وحدة أدراج مترادفة	وحدة ذات ثلاثة أدراج	وحدة ذات درج واحد	تعيين الوضع
					✓	الأرضية
		✓			✓	
	✓				✓	
✓					✓	
	✓	✓			✓	
✓		✓			✓	
				✓		
		✓		✓		
	✓			✓		
✓				✓		
	✓	✓		✓		
✓		✓		✓		
			✓			
		✓	✓			
	✓		✓			
✓			✓			
	✓	✓	✓			
✓		✓	✓			

طرز الطابعة المدعومة: X954dhe و X952dte

وحدة تشطيب اختيارية	وحدة إنهاء تجليد اختيارية	وحدة تغذية اختيارية ذات سعة عالية	تعيين الوضع
			✓
	✓		
✓			
	✓		✓
✓			✓

حامل الطابعة

حامل الطابعة القابل للضبط 40C2300



طابعات Lexmark C2335 و CS531 و CS632 و CS639 و CX532 و CX635 و XC2335	وضع الرف
الطابعة الأساسية	الأعلى
الطابعة الأساسية + درج مزدوج اختياري واحد سعة 650 ورقة + درجان اختياريان سعة 550 ورقة	

طابعات Lexmark C4342 و CS730 و C4352 و CS737 و CS735 و CX735 و CX730 و XC4342 و CX737 و XC4352	طابعات Lexmark C2425 و C2240 و C2535 و C2325 و CS521 و CS421 و CX421 و CS622 و CX622 و CX522 و MC2325 و CX625 و MC2535 و MC2425 و XC2235 و MC2640 و XC4240	الطرز C4150 و CS725 و CS720 و CS728 و CS727 و CX727 و CX725 و XC4140 و XC4150 من Lexmark	الطرز C6160 و CS820 و CS827 و CX820 و CX825 و CX827 و CX860 و XC6152 و XC8155 و XC8160 من Lexmark	الطرز M5255 و M5155 و B2865 و M5170 و M6163 و M5265 و MS711 و MS710 و MB2770 و MS811 و MS810 و MS725 و MS818 و MS817 و MS812 و MS823 و MS822 و MS821 و MX721 و MS826 و MS825 و XM5365 و MX725 و MX722 و XM5370 من Lexmark	وضع الرف
الطابعة الأساسية	الطابعة الأساسية	الطابعة الأساسية	الطابعة الأساسية الطابعة الأساسية + درج اختياري واحد سعة 550 ورقة	الطابعة الأساسية	الأعلى
غير متاحة	غير متاحة	غير متاحة	غير متاحة	الطابعة الأساسية + درج اختياري واحد سعة 250 ورقة	41
الطابعة الأساسية + درج اختياري واحد سعة 550 ورقة	الطابعة الأساسية + درج مزدوج اختياري واحد سعة 650 ورقة	الطابعة الأساسية + درج اختياري واحد سعة 550 ورقة	غير متاحة	الطابعة الأساسية + درج اختياري واحد سعة 550 ورقة	37
غير متاحة	غير متاحة	غير متاحة	غير متاحة	الطابعة الأساسية + درجين اختياريين سعة 250 ورقة	33

الرف	وضع	الطراز M5255 و M5155 و B2865 و M5170 و M6163 و M5265 و MS711 و MS710 و MB2770 و MS811 و MS810 و MS725 و MS812 و MS817 و MS818 و MS821 و MS822 و MS823 و MS825 و MS826 و MX721 و MX722 و XM5370 و Lexmark من	الطراز C6160 و CS820 و CS827 و CX820 و CX825 و CX827 و CX860 و XC6152 و XC8155 و XC8160 من Lexmark	الطراز C4150 و CS725 و CS720 و CS728 و CS727 و CX727 و CX725 و XC4140 و XC4150 من Lexmark	طابعات Lexmark C2425 و C2240 و C2535 و C2325 و CS521 و CS421 و CX421 و CS622 و CX622 و CX522 و MC2325 و CX625 و MC2535 و MC2425 و XC2235 و MC2640 و XC4240 و	Lexmark C4342 و CS730 و C4352 و CS737 و CS735 و CX735 و CX730 و XC4342 و CX737 و XC4352 و
30	غير متاحة	الطابعة الأساسية + درج اختياري واحد سعة 550 ورقة + درج اختياري واحد سعة 250 ورقة	غير متاحة	غير متاحة	غير متاحة	غير متاحة
27	غير متاحة	الطابعة الأساسية + درجين اختياريين سعة 550 ورقة	غير متاحة	غير متاحة	غير متاحة	غير متاحة
25	غير متاحة	الطابعة الأساسية + ثلاثة أدراج اختيارية سعة 250 ورقة	غير متاحة	الطابعة الأساسية + درجين اختياريين سعة 550 ورقة	غير متاحة	الطابعة الأساسية + درجين اختياريين سعة 550 ورقة
22	غير متاحة	الطابعة الأساسية + درجين اختياريين سعة 250 ورقة + درج اختياري واحد سعة 550 ورقة	غير متاحة	غير متاحة	الطابعة الأساسية + درج مزدوج اختياري واحد سعة 650 ورقة + درج اختياري واحد سعة 550 ورقة	غير متاحة
19	غير متاحة	الطابعة الأساسية + درج اختياري واحد سعة 250 ورقة + درجين اختياريين سعة 550 ورقة	غير متاحة	غير متاحة	غير متاحة	غير متاحة
16	غير متاحة	الطابعة الأساسية + أربعة أدراج اختيارية سعة 250 ورقة الطابعة الأساسية + ثلاثة أدراج اختيارية سعة 550 ورقة	غير متاحة	غير متاحة	غير متاحة	غير متاحة
13	غير متاحة	الطابعة الأساسية + ثلاثة أدراج اختيارية سعة 250 ورقة + درج اختياري واحد سعة 550 ورقة	غير متاحة	الطابعة الأساسية + ثلاثة أدراج اختيارية سعة 550 ورقة	غير متاحة	الطابعة الأساسية + ثلاثة أو أربعة أدراج اختيارية سعة 550 ورقة

حامل طابعة 16N1708 مع أو من دون رف ماسحة ضوئية 10B1755



الطابعات المدعومة: C760 و C762

الطابعة متعددة الوظائف المدعومة: X762e

الماسحة الضوئية المدعومة: X4500

أدراج اختيارية سعة 500 ورقة			وحدة طباعة على الوجهين	خيار الطباعة متعددة الوظائف	تهيئة الطباعة
3	2	1			
		✓	✓	✓	A
	✓	✓		✓	B
✓	✓	✓	✓		C

• في حال تم تثبيت وحدة طباعة على الوجهين اختيارية، عندئذٍ:

- يجب أن يتم دائمًا تثبيت وحدة الطباعة على الوجهين مباشرة أسفل الطباعة.
- يجب تثبيت كافة خيارات التعامل مع الورق أسفل وحدة الطباعة على الوجهين.
- يمكن لطابعة غير مزودة بخيار الطباعة متعددة الوظائف دعم مجموعة من درج واحد اختياري سعة 2000 ورقة ودرج واحد اختياري سعة 500 ورقة من دون حامل طباعة كحد أقصى.
- إضافة إلى ذلك، يتطلب الأمر درجًا اختياريًا سعة 500 ورقة عند استخدام درج سعة 2000 ورقة وتهيئة وحدة الطباعة على الوجهين.

حامل طباعة 16N1708 مع أو من دون رف ماسحة ضوئية 21J0055



الطابعات المدعومة: C772 وC782

طابعات متعددة الوظائف مدعومة: X772e وX782e

الماسحة الضوئية المدعومة: 4600

درج اختياري سعة 2000 ورقة	خزانة اختيارية 10 بوصات	أدراج اختيارية سعة 500 ورقة				أدراج اختيارية سعة 250 ورقة				وحدة طباعة على الوجهين	تهيئة الطباعة
		4	3	2	1	4	3	2	1		
	✓							✓	✓	✓	(و)
	✓			✓	✓					✓	(ز)
	✓								✓	✓	H
✓									✓	✓	(ط)
✓					✓					✓	(ى)

- في حال تم تثبيت وحدة طباعة على الوجهين اختيارية، عندئذٍ:
 - يجب أن يتم دائماً تثبيت وحدة الطباعة على الوجهين مباشرة أسفل الطباعة.
 - يجب تثبيت كافة خيارات التعامل مع الورق أسفل وحدة الطباعة على الوجهين.
- يجب وضع الدرج سعة 2000 ورقة الاختياري في الجزء السفلي من مجموعة الأدراج.
- يجب وضع الخزانة الاختيارية 10 بوصات في الجزء السفلي من مجموعة الأدراج.
- يتطلب الأمر درج إدخال أو خزانة اختيارية 10 بوصات على الأقل مع قاعدة العجلة هذه.

قاعدة العجلة 22G0544 مع مساحة ضوئية ورف 21J0050



الطابعات المدعومة: T642، وT642n، وT644، وT644

الماسحة الضوئية المدعومة: 4600

درج اختياري سعة 2000 ورقة	خزانة اختيارية 10 بوصات	أدراج اختيارية سعة 500 ورقة			أدراج اختيارية سعة 250 ورقة				وحدة طباعة على الوجهين	خيار الطباعة متعددة الوظائف	تهيئة الطباعة
		3	2	1	4	3	2	1			
					✓	✓	✓	✓	✓	✓	A
				✓		✓	✓	✓	✓	✓	B
			✓	✓				✓	✓	✓	C
			✓	✓			✓	✓	✓	✓	(د)
		✓	✓	✓					✓	✓	E
✓									✓	✓	(و)
	✓			✓					✓	✓	(ز)

- في حال تم تثبيت وحدة طباعة على الوجهين اختياريًا، عندئذٍ:
 - يجب أن يتم دائمًا تثبيت وحدة الطباعة على الوجهين مباشرة أسفل الطباعة.
 - يجب تثبيت كافة خيارات التعامل مع الورق أسفل وحدة الطباعة على الوجهين.
- يجب وضع الدرج سعة 2000 ورقة الاختياري في الجزء السفلي من مجموعة الأدراج.
- يجب وضع الخزانة الاختيارية 10 بوصات في الجزء السفلي من مجموعة الأدراج.
- يتطلب الأمر درج إدخال أو خزانة اختيارية 10 بوصات على الأقل مع قاعدة العجلة هذه.

إشعارات

إشعار الإصدار

أبريل 2023

لا تنطبق الفقرة التالية على البلدان التي تكون فيها مثل هذه الشروط غير متوافقة مع القانون المحلي: توفر شركة LEXMARK INTERNATIONAL, INC هذه النشرة "كما هي" دون أي ضمان من أي نوع، سواء كان صريحاً أم ضمنياً، بما في ذلك على سبيل المثال لا الحصر الضمانات الضمنية لقابلية التسويق أو الملاءمة لغرض معين. ولا تسمح بعض الدول بإخلاء المسؤولية عن الضمانات الصريحة أو الضمنية في معاملات معينة، وبالتالي، لا يجوز أن ينطبق عليك هذا البيان.

قد يحتوي هذا المنشور على بعض أشكال عدم الدقة الفنية أو الأخطاء المطبعية. تطرأ تغييرات على المعلومات الواردة في هذا المستند بصفة دورية، وسيتم تضمين هذه التغييرات في الإصدارات اللاحقة. وقد يتم إدخال تحسينات أو تغييرات على المنتجات أو البرامج الموصوفة في أي وقت.

لا تدل الإشارات الواردة في هذه النشرة، فيما يتعلق بالمنتجات أو البرامج أو الخدمات، ضمناً على أن الشركة المنتجة تنوي توفير هذه المنتجات في جميع الدول التي تعمل فيها. وليس المقصود من أي إشارة وردت بشأن أحد المنتجات أو البرامج أو الخدمات أن الشركة تبين أو تعني ضمناً أنه يمكن استخدام مثل هذا المنتج أو البرنامج أو الخدمة فقط. ويمكن استخدام أي منتج أو برنامج أو خدمة أخرى مكافئة من الناحية الوظيفية كبديل شريطة ألا تخرق أي حق من حقوق الملكية الفكرية القائمة. وتقع مسؤولية التقييم والتحقق من صحة تشغيل هذه المنتجات أو البرامج أو الخدمات الأخرى، باستثناء تلك التي قامت الشركة بإنتاجها، على عاتق المستخدم.

للحصول على الدعم الفني من Lexmark، انتقل إلى <http://support.lexmark.com>.

للحصول على معلومات حول سياسة خصوصية Lexmark التي تعمل على تنظيم استخدامك هذا المنتج، انتقل إلى www.lexmark.com/privacy.

للحصول على معلومات حول مستلزمات الطباعة والتنزيلات، انتقل إلى www.lexmark.com.

حقوق النشر © لعام 2011 لشركة Lexmark International, Inc.

جميع الحقوق محفوظة.

GOVERNMENT END USERS

The Software Program and any related documentation are "Commercial Items," as that term is defined in 48 C.F.R. 2.101, "Computer Software" and "Commercial Computer Software Documentation," as such terms are used in 48 C.F.R. 12.212 or 48 C.F.R. 227.7202, as applicable. Consistent with 48 C.F.R. 12.212 or 48 C.F.R.

227.7202-1 through 227.7207-4, as applicable, the Commercial Computer Software and Commercial Software Documentation are licensed to the U.S. Government end users (a) only as Commercial Items and (b) with only those rights as are granted to all other end users pursuant to the terms and conditions herein.

العلامات التجارية

إن Lexmark وشعار Lexmark علامتان تجاريتان أو علامتان تجاريتان مسجلتان لشركة Lexmark International, Inc، في الولايات المتحدة و/أو في دول أخرى.

أما كل العلامات التجارية الأخرى، فتعد ملكية خاصة لأصحابها المعنيين.

الفهرس

- 41 Lexmark CX924
 41 Lexmark CX927
 19 Lexmark CX930
 19 Lexmark CX931
 17 Lexmark CX942
 17 Lexmark CX943
 17 Lexmark CX944
 65 Lexmark M1140+
 65 Lexmark M1145
 34 Lexmark M1242
 34 Lexmark M1246
 21 Lexmark M1342
 65 Lexmark M3150
 34 Lexmark M3250
 8 Lexmark M3550
 52 Lexmark M5155
 52 Lexmark M5163
 52 Lexmark M5170
 27 Lexmark M5255
 27 Lexmark M5270
 36 Lexmark MB2338
 36 Lexmark MB2442
 36 Lexmark MB2546
 37 Lexmark MB2650
 31 Lexmark MB2770
 14 Lexmark MB3442
 25 Lexmark MC2325
 25 Lexmark MC2425
 25 Lexmark MC2535
 25 Lexmark MC2640
 23 Lexmark MC3224
 23 Lexmark MC3326
 23 Lexmark MC3426
 65 Lexmark MS310
 65 Lexmark MS312
 65 Lexmark MS317
 34 Lexmark MS321
 21 Lexmark MS331
 65 Lexmark MS410
 65 Lexmark MS415
 65 Lexmark MS417
 34 Lexmark MS421
 21 Lexmark MS431
 21 Lexmark MS439
 65 Lexmark MS510
 65 Lexmark MS517
 34 Lexmark MS521
 8 Lexmark MS531
 61 Lexmark CS317
 22 Lexmark CS331
 61 Lexmark CS410
 61 Lexmark CS417
 24 Lexmark CS421
 22 Lexmark CS431
 22 Lexmark CS439
 61 Lexmark CS510
 61 Lexmark CS517
 24 Lexmark CS521
 4 Lexmark CS531
 24 Lexmark CS622
 4 Lexmark CS632
 4 Lexmark CS639
 43 Lexmark CS720
 43 Lexmark CS725
 43 Lexmark CS727
 43 Lexmark CS728
 13 Lexmark CS730de
 13 Lexmark CS735de
 13 Lexmark CS737dze
 45 Lexmark CS820
 45 Lexmark CS827
 39 Lexmark CS921
 39 Lexmark CS923
 39 Lexmark CS927
 15 Lexmark CS943
 60 Lexmark CX310
 60 Lexmark CX317
 23 Lexmark CX331
 60 Lexmark CX410
 60 Lexmark CX417
 25 Lexmark CX421
 23 Lexmark CX431
 60 Lexmark CX510
 60 Lexmark CX517
 25 Lexmark CX522
 25 Lexmark CX622
 25 Lexmark CX625
 44 Lexmark CX725
 44 Lexmark CX727
 48 Lexmark CX8160
 47 Lexmark CX820
 48 Lexmark CX825
 47 Lexmark CX827
 41 Lexmark CX921
 41 Lexmark CX922
 41 Lexmark CX923
 قیود رقمیة
 90، رقم الجزء 10B1755
 78، رقم الجزء 15R0140
 81، رقم الجزء 16M1210
 79، رقم الجزء 16M1216
 90، 91، رقم الجزء 16N1708
 93، رقم الجزء 21J0050
 91، رقم الجزء 21J0055
 92، رقم الجزء 22G0544
 قاعدة عجلة مع مساحة ضوئية 93
 71، 85، رقم الجزء 24Z0031
 50، رقم القطعة 26Z0094
 66، رقم الجزء 3051710
 رقم 3052765
 الجزء 67، 68، 79، 81، 83
 رقم الجزء 39V3588
L
 34 Lexmark B2338
 34 Lexmark B2442
 34 Lexmark B2546
 34 Lexmark B2650
 27 Lexmark B2865
 21 Lexmark B3340
 21 Lexmark B3442
 61 Lexmark C2132
 24 Lexmark C2240
 24 Lexmark C2325
 22 Lexmark C2326
 4 Lexmark C2335
 24 Lexmark C2425
 24 Lexmark C2535
 22 Lexmark C3224
 22 Lexmark C3326
 22 Lexmark C3426
 43 Lexmark C4150
 13 Lexmark C4342
 13 Lexmark C4352
 66 Lexmark C546dtn
 45 Lexmark C6160
 90 Lexmark C760
 90 Lexmark C762
 91 Lexmark C772
 91 Lexmark C782
 69 Lexmark C792
 39 Lexmark C9235
 71 Lexmark C925
 61 Lexmark CS310

- 71 Lexmark C925
 50 Lexmark MS911
 50 Lexmark MX910 series
 78 X860de و Lexmark W850
 66 Lexmark X546dtn
 81 Lexmark X658e
 90 Lexmark X762e
 91 Lexmark X772e
 91 Lexmark X782e
 84 Lexmark X792
 85 Lexmark X925
 67 Lexmark C730 Series الطراز
 68 Lexmark C740 Series الطراز
 Lexmark MX810 الطراز
 59 Series
 79 Lexmark X650 Series الطراز
 81 Lexmark X730 Series الطراز
 86 Lexmark X950 Series الطراز
 67 Lexmark C730 Series الطراز
 68 Lexmark C740 Series الطراز
 73 Lexmark C950 Series الطراز
 59 Lexmark MX810 Series الطراز
 76 Lexmark T650 Series الطراز
 79 Lexmark X650 Series الطراز
 81 Lexmark X730 Series الطراز
 83 Lexmark X740 Series الطراز
 86 Lexmark X950 Series الطراز
- ح**
 حامل الطابعة
 90, 91 16N1708 رقم الجزء
 71, 85 24Z0031 رقم الجزء
 89 40C2300 رقم الجزء
 89 حامل الطابعة القابل للضبط
- خ**
 خزانة مفصلية
 79, 81 3052765 رقم الجزء
 67, 68, 83 3052765 رقم الجزء
 خيارات
 50 التدبيس
- د**
 درج اختياري
 66 3051710 رقم الجزء
 دؤارة
 78 15R0140 رقم الجزء
 50 26Z0094 رقم الجزء
- 81 Lexmark X658e
 90 Lexmark X762e
 91 Lexmark X772e
 91 Lexmark X782e
 84 Lexmark X792
 85 Lexmark X925
 60 Lexmark XC2132
 25 Lexmark XC2235
 23 Lexmark XC2326
 44 Lexmark XC4140
 44 Lexmark XC4143
 44 Lexmark XC4150
 44 Lexmark XC4153
 25 Lexmark XC4240
 47 Lexmark XC6152
 47 Lexmark XC6153
 48 Lexmark XC8155
 48 Lexmark XC8160
 48 Lexmark XC8163
 41 Lexmark XC9235
 41 Lexmark XC9245
 41 Lexmark XC9255
 41 Lexmark XC9265
 19 Lexmark XC9325
 19 Lexmark XC9335
 17 Lexmark XC9445
 17 Lexmark XC9455
 17 Lexmark XC9465
 64 Lexmark XM1145
 36 Lexmark XM1242
 36 Lexmark XM1246
 14 Lexmark XM1342
 14 Lexmark XM3142
 62 Lexmark XM3150
 37 Lexmark XM3250
 57 Lexmark XM5163
 57 Lexmark XM5170
 31 Lexmark XM5365
 31 Lexmark XM5370
 33 Lexmark XM7355
 33 Lexmark XM7355b
 33 Lexmark XM7370
- ا**
 الطابعات
 91 Lexmark C782
 الطابعة
 66 Lexmark C546dtn
 90 Lexmark C760
 90 Lexmark C762
 91 Lexmark C772
 69 Lexmark C792
- 65 Lexmark MS610
 65 Lexmark MS617
 34 Lexmark MS621
 34 Lexmark MS622
 8 Lexmark MS631
 8 Lexmark MS632
 8 Lexmark MS639
 52 Lexmark MS710
 52 Lexmark MS711
 27 Lexmark MS725
 52 Lexmark MS810
 52 Lexmark MS811
 52 Lexmark MS812
 52 Lexmark MS817
 52 Lexmark MS818
 27 Lexmark MS821
 27 Lexmark MS822
 27 Lexmark MS823
 27 Lexmark MS825
 27 Lexmark MS826
 50 Lexmark MS911
 64 Lexmark MX310
 64 Lexmark MX317
 36 Lexmark MX321
 14 Lexmark MX331
 64 Lexmark MX410
 64 Lexmark MX417
 36 Lexmark MX421
 14 Lexmark MX431
 14 Lexmark MX432
 64 Lexmark MX510
 64 Lexmark MX511
 64 Lexmark MX517
 36 Lexmark MX521
 36 Lexmark MX522
 62 Lexmark MX610
 62 Lexmark MX611
 62 Lexmark MX617
 37 Lexmark MX622
 57 Lexmark MX710
 57 Lexmark MX711
 57 Lexmark MX717
 57 Lexmark MX718
 31 Lexmark MX721
 31 Lexmark MX722
 31 Lexmark MX725
 33 Lexmark MX822
 33 Lexmark MX826
 50 Lexmark MX910 series
 19 Lexmark MX931
 78 X860de و Lexmark W850
 66 Lexmark X546dtn

ر

رف الماسحة الضوئية

90 10B1755 رقم الجزء

93 21J0050 رقم الجزء

91 21J0055 رقم الجزء

ق

قاعدة العجلة

81 16M1210 رقم الجزء

79 16M1216 رقم الجزء

92, 93 22G0544 رقم الجزء

76 39V3588 رقم الجزء