

Швидке посилання

Копіювати

Виготовлення копій


- 1 Завантажте оригінальний документ у лоток пристрою АПД або на скло сканера

Примітка. Щоб уникнути обрізання зображення, переконайтеся, що вихідний документ і вихідний мають однаковий розмір паперу.

- 2 На головному екрані торкніться **Сору**, а потім вкажіть кількість копій.

За потреби відрегулюйте параметри копіювання.

- 3 Виконайте копіювання документу

Примітка. Щоб зробити копію з головної сторінки, торкніться .

Копіювання на обох сторонах паперу

- 1 Завантажте оригінальний документ у лоток пристрою АПД або на скло сканера
- 2 На головному екрані натисніть **Copy > Settings > Sides**.
- 3 Торкніться **1 sided to 2 sided** або **2 sided to 2 sided**.
- 4 Виконайте копіювання документу

Копіювання кількох сторінок на один аркуш

- 1 Завантажте оригінальний документ у лоток пристрою АПД або на скло сканера
- 2 На головному екрані натисніть **Copy > Settings > Pages per Side**.
- 3 Увімкніть параметри та виберіть кількість сторінок на одну сторону аркуша та орієнтацію паперу

- 4 Виконайте копіювання документу

електронна пошта

Налаштування параметрів SMTP електронної пошти

Налаштуйте параметри простого протоколу передачі пошти (SMTP), щоб надіслати сканований документ електронною поштою. Налаштування залежать від постачальника послуг електронної пошти.

Перш ніж почати, переконайтеся, що принтер підключено до мережі та мережу підключено до інтернету

Використання вбудованого вебсервера

- 1 Відкрийте вебпереглядач і введіть IP-адресу принтера в адресному рядку

Примітки.

- Перегляньте IP-адресу принтера на головному екрані принтера. IP-адреса відображається у вигляді чотирьох наборів чисел, розділених крапками, наприклад 123.123.123.123.
- Якщо ви використовуєте проксі-сервер, тимчасово вимкніть його, щоб вебсторінка завантажилася правильно.

- 2 Натисніть **Settings > E-mail**.

- 3 Налаштуйте параметри в розділі E-mail Setup.

Примітки.

- Додаткову інформацію про пароль див. у списку [постачальників послуг електронної пошти](#).
- Для постачальників послуг електронної пошти, яких немає в списку, зверніться до свого постачальника та попросіть налаштування.

- 4 Натисніть **Save**.

Використання меню Settings у принтері

- 1 На головному екрані натисніть **Settings > E-mail > E-mail Setup**.

- 2 Налаштуйте параметри.

Примітки.

- Додаткову інформацію про пароль див. у списку [постачальників послуг електронної пошти](#).
- Для постачальників послуг електронної пошти, яких немає в списку, зверніться до свого постачальника та попросіть налаштування.

Постачальники послуг електронної пошти

- [Пошта AOL](#)
- [Пошта Comcast](#)
- [Gmail](#)
- [Пошта iCloud](#)
- [Mail.com](#)
- [Пошта NetEase \(mail.126.com\)](#)
- [Пошта NetEase \(mail.163.com\)](#)
- [Пошта NetEase \(mail.yeah.net\)](#)
- [Outlook Live або Microsoft 365](#)
- [Пошта QQ](#)
- [Пошта Sina](#)
- [Пошта Sohu](#)
- [Yahoo! пошта](#)
- [Пошта Zoho](#)

Примітки.

- Якщо під час використання наданих параметрів виникають помилки, зверніться до свого постачальника послуг електронної пошти.
- Для постачальників послуг електронної пошти, яких немає в списку, зверніться до свого постачальника

Пошта AOL

Параметри	Значення
Primary SMTP Gateway	smtp.aol.com
Primary SMTP Gateway Port	587
Use SSL/TLS	Required
Require Trusted Certificate	Disabled
Reply Address	Ваша адреса електронної пошти
SMTP Server Authentication	Login / Plain

Параметри	Значення
Device-Initiated E-mail	Use Device SMTP Credentials
Device UserID	Ваша адреса електронної пошти
Device Password	Пароль програми Примітка. Щоб створити пароль програми, перейдіть на сторінку Безпека облікового запису AOL , увійдіть у свій обліковий запис і натисніть Generate app password .

Пошта Comcast

Параметри	Значення
Primary SMTP Gateway	smtp.comcast.net
Primary SMTP Gateway Port	587
Use SSL/TLS	Required
Require Trusted Certificate	Disabled
Reply Address	Ваша адреса електронної пошти
SMTP Server Authentication	Login / Plain
Device-Initiated E-mail	Use Device SMTP Credentials
Device UserID	Ваша адреса електронної пошти
Device Password	Пароль облікового запису

Примітка. Переконайтеся, що у вашому обліковому записі ввімкнено налаштування безпеки стороннього доступу. Щоб отримати додаткові відомості, перейдіть на [сторінку довідки Comcast Xfinity Connect](#).

Gmail™

Примітка. Переконайтеся, що у вашому обліковому записі Google увімкнено двоетапну перевірку. Щоб увімкнути двоетапну перевірку, перейдіть на сторінку [Безпека облікового запису AOL](#), увійдіть у свій обліковий запис і натисніть **2-Step Verification** у розділі Signing in to Google.

Параметри	Значення
Primary SMTP Gateway	smtp.gmail.com
Primary SMTP Gateway Port	587
Use SSL/TLS	Required

Параметри	Значення
Require Trusted Certificate	Disabled
Reply Address	Ваша адреса електронної пошти
SMTP Server Authentication	Login / Plain
Device-Initiated E-mail	Use Device SMTP Credentials
Device UserID	Ваша адреса електронної пошти
Device Password	Пароль програми Примітки. <ul style="list-style-type: none"> Щоб створити пароль для програми, перейдіть на сторінку Безпека облікового запису AOL, увійдіть у свій обліковий запис і натисніть App passwords у розділі Signing in to Google. App passwords відображаються, лише якщо ввімкнено двоетапну перевірку.

Пошта iCloud

Примітка. Переконайтеся, що у вашому обліковому записі увімкнено двоетапну перевірку.

Параметри	Значення
Primary SMTP Gateway	smtp.mail.me.com
Primary SMTP Gateway Port	587
Use SSL/TLS	Required
Require Trusted Certificate	Disabled
Reply Address	Ваша адреса електронної пошти
SMTP Server Authentication	Login / Plain
Device-Initiated E-mail	Use Device SMTP Credentials
Device UserID	Ваша адреса електронної пошти

Параметри	Значення
Device Password	Пароль програми Примітка. Щоб створити пароль для програми, перейдіть на сторінку Безпека облікового запису iCloud , увійдіть у свій обліковий запис і натисніть Generate Password у розділі Security.

Mail.com

Параметри	Значення
Primary SMTP Gateway	smtp.mail.com
Primary SMTP Gateway Port	587
Use SSL/TLS	Required
Require Trusted Certificate	Disabled
Reply Address	Ваша адреса електронної пошти
SMTP Server Authentication	Login / Plain
Device-Initiated E-mail	Use Device SMTP Credentials
Device UserID	Ваша адреса електронної пошти
Device Password	Пароль облікового запису

Пошта NetEase (mail.126.com)

Примітка. Переконайтеся, що у вашому обліковому записі увімкнено службу SMTP. Щоб увімкнути службу, на головній сторінці пошти NetEase Mail натисніть **Settings > POP3/SMTP/IMAP** і ввімкніть **IMAP/SMTP service** або **POP3/SMTP service**.

Параметри	Значення
Primary SMTP Gateway	smtp.126.com
Primary SMTP Gateway Port	465
Use SSL/TLS	Required
Require Trusted Certificate	Disabled
Reply Address	Ваша адреса електронної пошти
SMTP Server Authentication	Login / Plain
Device-Initiated E-mail	Use Device SMTP Credentials

Параметри	Значення
Device UserID	Ваша адреса електронної пошти
Device Password	Пароль для авторизації Примітка. Пароль для авторизації надається, коли ввімкнено IMAP/SMTP service або POP3/SMTP service.

Пошта NetEase (mail.163.com)

Примітка. Переконайтеся, що у вашому обліковому записі увімкнено службу SMTP. Щоб увімкнути службу, на головній сторінці пошти NetEase Mail натисніть **Settings > POP3/SMTP/IMAP** і ввімкніть **IMAP/SMTP service** або **POP3/SMTP service**.

Параметри	Значення
Primary SMTP Gateway	smtp.163.com
Primary SMTP Gateway Port	465
Use SSL/TLS	Required
Require Trusted Certificate	Disabled
Reply Address	Ваша адреса електронної пошти
SMTP Server Authentication	Login / Plain
Device-Initiated E-mail	Use Device SMTP Credentials
Device UserID	Ваша адреса електронної пошти
Device Password	Пароль для авторизації Примітка. Пароль для авторизації надається, коли ввімкнено IMAP/SMTP service або POP3/SMTP service.

Пошта NetEase (mail.yeah.net)

Примітка. Переконайтеся, що у вашому обліковому записі увімкнено службу SMTP. Щоб увімкнути службу, на головній сторінці пошти NetEase Mail натисніть **Settings > POP3/SMTP/IMAP** і ввімкніть **IMAP/SMTP service** або **POP3/SMTP service**.

Параметри	Значення
Primary SMTP Gateway	smtp.yeah.net
Primary SMTP Gateway Port	465
Use SSL/TLS	Required
Require Trusted Certificate	Disabled
Reply Address	Ваша адреса електронної пошти
SMTP Server Authentication	Login / Plain
Device-Initiated E-mail	Use Device SMTP Credentials
Device UserID	Ваша адреса електронної пошти
Device Password	Пароль для авторизації Примітка. Пароль для авторизації надається, коли ввімкнено IMAP/SMTP service або POP3/SMTP service.

Outlook Live або Microsoft 365

Ці налаштування застосовуються до доменів електронної пошти outlook.com і hotmail.com, а також облікових записів Microsoft 365.

Параметри	Значення
Primary SMTP Gateway	smtp.office365.com
Primary SMTP Gateway Port	587
Use SSL/TLS	Required
Require Trusted Certificate	Disabled
Reply Address	Ваша адреса електронної пошти
SMTP Server Authentication	Login / Plain
Device-Initiated E-mail	Use Device SMTP Credentials

Параметри	Значення
Device UserID	Ваша адреса електронної пошти
Device Password	Пароль облікового запису або пароль програми Примітки. <ul style="list-style-type: none"> Для облікових записів з вимкненою двоетапною перевіркою використовуйте пароль свого облікового запису. Для облікових записів outlook.com або hotmail.com із увімкненою двоетапною перевіркою використовуйте пароль програми. Щоб створити пароль програми, перейдіть на сторінку керування обліковим записом Outlook Live, а потім увійдіть у свій обліковий запис

Примітка. Щоб отримати додаткові параметри налаштування для бізнесу за допомогою Microsoft 365, перейдіть на [сторінку довідки Microsoft 365](#).

Пошта QQ

Примітка. Переконайтеся, що у вашому обліковому записі увімкнено службу SMTP. Щоб увімкнути службу, на головній сторінці пошти QQ натисніть **Settings > Account**. У розділі POP3/IMAP/SMTP/Exchange/CardDAV/CalDAV Service ввімкніть **POP3/SMTP service** або **IMAP/SMTP service**.

Параметри	Значення
Primary SMTP Gateway	smtp.qq.com
Primary SMTP Gateway Port	587
Use SSL/TLS	Required
Require Trusted Certificate	Disabled
Reply Address	Ваша адреса електронної пошти
SMTP Server Authentication	Login / Plain
Device-Initiated E-mail	Use Device SMTP Credentials
Device UserID	Ваша адреса електронної пошти

Параметри	Значення
Device Password	Код авторизації Примітка. Щоб згенерувати код авторизації, на головній сторінці пошти QQ Mail натисніть Settings > Account , а потім у розділі POP3/IMAP/SMTP/Exchange/CardDAV/CalDAV Service натисніть Generate authorization code .

Пошта Sina

Примітка. Переконайтеся, що у вашому обліковому записі увімкнено службу POP3/SMTP. Щоб увімкнути службу, на головній сторінці пошти Sina натисніть **More settings > User-end POP/IMAP/SMTP** і ввімкніть **Settings > або POP3/SMTP service**.

Параметри	Значення
Primary SMTP Gateway	smtp.sina.com
Primary SMTP Gateway Port	587
Use SSL/TLS	Required
Require Trusted Certificate	Disabled
Reply Address	Ваша адреса електронної пошти
SMTP Server Authentication	Login / Plain
Device-Initiated E-mail	Use Device SMTP Credentials
Device UserID	Ваша адреса електронної пошти
Device Password	Код авторизації Примітка. Щоб створити код авторизації, на головній сторінці електронної пошти натисніть More settings > User-end POP/IMAP/SMTP і ввімкніть Settings > або Authorization code status .

Пошта Sohu

Примітка. Переконайтеся, що у вашому обліковому записі увімкнено службу SMTP. На головній сторінці пошти Sohu натисніть **Options > Settings > POP3/SMTP/IMAP**, і потім увімкніть **IMAP/SMTP service** або **POP3/SMTP service**.

Параметри	Значення
Primary SMTP Gateway	smtp.sohu.com
Primary SMTP Gateway Port	465
Use SSL/TLS	Required
Require Trusted Certificate	Disabled
Reply Address	Ваша адреса електронної пошти
SMTP Server Authentication	Login / Plain
Device-Initiated E-mail	Use Device SMTP Credentials
Device UserID	Ваша адреса електронної пошти
Device Password	Незалежний пароль Примітка. Незалежний пароль для авторизації надається, коли увімкнено IMAP/SMTP service або POP3/SMTP service.

Yahoo! Пошта

Параметри	Значення
Primary SMTP Gateway	smtp.mail.yahoo.com
Primary SMTP Gateway Port	587
Use SSL/TLS	Required
Require Trusted Certificate	Disabled
Reply Address	Ваша адреса електронної пошти
SMTP Server Authentication	Login / Plain
Device-Initiated E-mail	Use Device SMTP Credentials
Device UserID	Ваша адреса електронної пошти

Параметри	Значення
Device Password	Пароль програми Примітка. Щоб створити пароль програми, перейдіть на сторінку Безпека облікового запису Yahoo , увійдіть у свій обліковий запис і натисніть Generate app password .

Пошта Zoho

Параметри	Значення
Primary SMTP Gateway	smtp.zoho.com
Primary SMTP Gateway Port	587
Use SSL/TLS	Required
Require Trusted Certificate	Disabled
Reply Address	Ваша адреса електронної пошти
SMTP Server Authentication	Login / Plain
Device-Initiated E-mail	Use Device SMTP Credentials
Device UserID	Ваша адреса електронної пошти
Device Password	Пароль облікового запису або пароль програми Примітки. <ul style="list-style-type: none"> Для облікових записів з вимкненою двоетапною перевіркою використовуйте пароль свого облікового запису. Для облікових записів із увімкненою двоетапною перевіркою використовуйте пароль програми. Щоб створити пароль для програми, перейдіть на сторінку Безпека облікового пошти Zoho, увійдіть у свій обліковий запис і натисніть Generate New Password у розділі Application-Specific Passwords.

Надсилання електронної пошти

Перш ніж почати, переконайтеся, що параметри SMTP налаштовано. Щоб дізнатися більше, див. "[Налаштування параметрів SMTP електронної пошти](#)" на стор. 1.

- 1 Завантажте оригінальний документ у лоток пристрою АПД або на скло сканера
- 2 На головному екрані торкніться опції **E-mail**, а тоді введіть потрібну інформацію.
- 3 За потреби відрегулюйте параметри сканування.
- 4 Надсилання електронної пошти.

Сканувати

Сканування на комп'ютер

Перед тим як почати, переконайтеся, що принтер і комп'ютер підключено до однієї мережі.

Для користувачів Windows

Примітка. Переконайтеся, щоб принтер був доданий до комп'ютера. Щоб дізнатися більше, див. ["Додавання принтерів на комп'ютер"](#) на стор. 12.

- 1 Завантажте оригінальний документ в автоматичний подавач паперу або на скло сканера
- 2 На комп'ютері відкрийте службу **Факси й сканування Windows**.
- 3 Натисніть **New Scan** (Нове сканування) і виберіть джерело сканування.
- 4 За потреби змініть параметри сканування.
- 5 Відскануйте документ.
- 6 Натисніть **Save as** (Зберегти як), введіть ім'я файлу й натисніть **Save** (Зберегти).

Для користувачів Macintosh

Примітка. Переконайтеся, щоб принтер був доданий до комп'ютера. Щоб дізнатися більше, див. ["Додавання принтерів на комп'ютер"](#) на стор. 12.

- 1 Завантажте оригінальний документ в автоматичний подавач паперу або на скло сканера
- 2 На комп'ютері виконайте одну з наведених дій.
 - Відкрийте програму **Image Capture** (Фотоприймач).

- Відкрийте параметри **Printers & Scanners** (Принтери та сканери) і виберіть принтер. Натисніть **Scan > Open Scanner** (Сканування > Відкрити сканер).
- 3 У вікні **Scanner** (Сканер) виконайте одну або кілька з наведених нижче дій.
 - Виберіть розташування, де ви хочете зберігати відскановані документи.
 - Виберіть розмір оригінального документу
 - Для сканування з пристрою АПД, виберіть **Document Feeder** (Пристрій автоматичного подавання документів) у меню **Scan Menu** (Меню сканування) або ввімкніть параметр **Use Document Feeder** (Використовувати пристрій автоматичного подавання документів).
 - За потреби відрегулюйте параметри сканування.
 - 4 Натисніть **Scan** (Сканування).

Факс

Налаштування принтера для факсу

Налаштування функції факсу за допомогою аналогового факсу

Примітки.

- Деякі методи підключення застосовні лише в деяких країнах або регіонах.
- Якщо функцію факсу ввімкнено та не повністю налаштовано, індикатор може блимати червоним
- Якщо у вас немає середовища TCP/IP, скористайтеся панеллю керування, щоб налаштувати факс

Попередження – можливе ушкодження: Щоб уникнути втрати даних або несправності принтера не торкайтеся кабелів або принтера в показаній області під час надсилання або отримання факсу.



Використання панелі керування

- 1 На головному екрані торкніться **Settings > Fax > Fax Setup > General Fax Settings** (Налаштування > Факс > Налаштування факсу > Основні налаштування факсу).
- 2 Налаштуйте параметри.

Використання вбудованого вебсервера

- 1 Відкрийте вебпереглядач і введіть IP-адресу принтера в адресному рядку.

Примітки.

- Перегляньте IP-адресу принтера на головному екрані. IP-адреса відображається як чотири набори цифр, розділених крапкою, як-от 123.123.123.123.
 - Якщо ви використовуєте проксі-сервер, тимчасово вимкніть його, щоб вебсторінка завантажилася правильно.
- 2 Натисніть **Settings > Fax > Fax Setup > General Fax Settings** (Налаштування > Факс > Налаштування факсу > Основні налаштування факсу).
 - 3 Налаштуйте параметри.
 - 4 Застосуйте всі зміни.

Налаштування функції факсу за допомогою сервера факсу

Примітки.

- Ця функція дає змогу надсилати факсові повідомлення постачальнику послуг факсу, який підтримує отримання електронних листів.
- Ця функція підтримує лише вихідні факсові повідомлення. Щоб підтримувати отримання факсів, переконайтеся, що у вашому принтері налаштовано факс на основі пристрою, наприклад аналоговий факс, etherFAX або факс через IP (FoIP).

- 1 Відкрийте вебпереглядач і введіть IP-адресу принтера в адресному рядку.

Примітки.

- Перегляньте IP-адресу принтера на головному екрані. IP-адреса відображається як чотири набори цифр, розділених крапкою, як-от 123.123.123.123.
- Якщо ви використовуєте проксі-сервер, тимчасово вимкніть його, щоб вебсторінка завантажилася правильно.

- 2 Натисніть **Settings > Fax**.

- 3 У меню Fax Mode виберіть **Fax Server**, а тоді натисніть **Save**.

- 4 Натисніть **Fax Server Setup**.

- 5 У полі To Format введіть **[#]@myfax.com**, де **[#]** — це номер факсу, а **myfax.com** — домен постачальника послуг факсу.

Примітки.

- За потреби налаштуйте поля Reply Address, Subject або Message.
- Щоб дозволити принтеру отримувати факсові повідомлення, увімкніть параметр отримання факсу на основі пристрою. Переконайтеся, що налаштовано факс на основі пристрою.

- 6 Натисніть **Save**.

- 7 Натисніть **Fax Server E-mail Settings**, а тоді виконайте одну з дій нижче.

- Увімкніть параметр **Use E-mail SMTP Server**.

Примітка. Якщо параметри електронної пошти через SMTP не налаштовано, див. "[Налаштування параметрів SMTP електронної пошти](#)" на стор. 1.

- Налаштуйте параметри SMTP. Щоб дізнатися більше, зверніться до постачальника послуг електронної пошти.

- 8 Застосуйте зміни.

Надсилання факсу

Примітка. Переконайтеся, що факс налаштовано. Додаткову інформацію див. у розділі [Налаштування принтера для факсу](#).

Використання панелі керування

- 1 Завантажте оригінальний документ у лоток пристрою АПД або на скло сканера
- 2 На головному екрані торкніться опції **Fax**, а тоді введіть потрібну інформацію.
Якщо потрібно, змініть параметри.
- 3 Надішліть факс

Використання комп'ютера

Перш ніж почати, переконайтеся, що встановлено драйвер факсу. Щоб дізнатися більше, див. "[Установлення драйвера факсу](#)" на стор. 11.

Для користувачів Windows

- 1 У документі, який ви намагаєтеся надіслати факсом відкрийте діалогове вікно Print.
- 2 Виберіть принтер і натисніть **Properties, Preferences, Options, or Setup**.
- 3 Натисніть меню **Fax > Enable fax > Always display settings prior to faxing**, а тоді введіть номер отримувача
За потреби налаштуйте інші параметри факсу.
- 4 Надішліть факс

Для користувачів Macintosh

- 1 Відкрийте документ і виберіть **File > Print**.
- 2 Виберіть принтер, до назви якого додано слово - **Fax**.
- 3 У полі To введіть номер отримувача
За потреби налаштуйте інші параметри факсу.
- 4 Надішліть факс

Друк

Друк із комп'ютера

Примітка. Перш ніж друкувати документ, для міток, карток і конвертів налаштуйте відповідний розмір і тип паперу на принтері.



- 1 У документі, який ви намагаєтеся надрукувати, відкрийте діалогове вікно «Друк».
- 2 Якщо потрібно, змініть параметри.
- 3 Надрукуйте документ.

Друк із мобільного пристрою

Друк із мобільного пристрою за допомогою Mopria Print Service

Mopria Print Service® — це рішення для друку з мобільних пристроїв з ОС Android™ версії 5.0 або новішої. Цей додаток дає змогу друкувати безпосередньо на сертифікований Mopria принтер.

Примітка. Завантажте Mopria Print Service із магазину Google Play™ і увімкніть додаток на мобільному пристрої.

- 1 На мобільному пристрої Android запустіть сумісний додаток чи виберіть документ у диспетчері файлів.
- 2 Натисніть  > **Print**.
- 3 Виберіть принтер, а потім налаштуйте параметри, якщо необхідно.
- 4 Натисніть .


Друк із мобільного пристрою за допомогою AirPrint

Програмне забезпечення AirPrint — це рішення для друку з мобільного пристрою, яке дає змогу друкувати безпосередньо з пристроїв Apple на принтер, сертифікований для AirPrint.

Примітки.

- Переконайтеся, що пристрій Apple і принтер підключені до однієї мережі. Якщо мережа має кілька бездротових станцій, переконайтеся, що обидва пристрої підключені до однієї підмережі.
- Цей додаток підтримують лише деякі пристрої Apple.

1 На мобільному пристрої виберіть документ із диспетчера файлів або запустіть сумісний додаток.

2 Натисніть  > **Print**.


3 Виберіть принтер, а потім налаштуйте параметри, якщо необхідно.

4 Надрукуйте документ.

Друк із мобільного пристрою за допомогою Wi-Fi Direct®

Wi-Fi Direct® — це служба друку, яка дає змогу друкувати фото на будь-якому принтері з підтримкою Wi-Fi Direct.

Примітка. Переконайтеся, що мобільний пристрій підключено до бездротової мережі принтера. Щоб дізнатися більше, див. ["Підключення мобільного пристрою до принтера" на стор. 13](#).

- 1 На мобільному пристрої запустіть сумісний додаток чи виберіть документ у диспетчері файлів.
- 2 Залежно від мобільного пристрою, виконайте одну з дій нижче.
 - Натисніть  > **Print**.
 - Натисніть  > **Print**.
 - Натисніть ******* > **Print**.
- 3 Виберіть принтер, а потім налаштуйте параметри, якщо необхідно.
- 4 Надрукуйте документ.

Друк конфіденційних та інших відкладених завдань

Для користувачів Windows

- 1 Відкрийте документ і натисніть **File > Print**.
- 2 Виберіть принтер і натисніть **Properties, Preferences, Options** або **Setup**.

3 Натисніть **Print and Hold**.

4 Виберіть **Use Print and Hold**, а тоді призначте ім'я користувача

5 Виберіть тип завдання друку (Confidential, Repeat, Reserve, or Verify).

Якщо вибираєте **Confidential**, захистіть завдання друку особистим ідентифікаційним номером (PIN-кодом).

6 Натисніть **OK** або **Print**.

7 На домашньому екрані принтера випустіть завдання друку

- У випадку конфіденційного завдання друку торкніться пункту **Held jobs** > виберіть своє ім'я користувача > **Confidential** > введіть PIN-код > виберіть завдання друку > налаштуйте параметри > **Print**.
- Для інших завдань друку торкніться пункту **Held jobs** > виберіть ім'я користувача > виберіть завдання друку > налаштуйте параметри > **Print**.

Для користувачів Macintosh

За допомогою AirPrint


- 1 Відкрийте документ і виберіть **File > Print**.
- 2 Виберіть принтер, а тоді в спадному меню після меню Orientation виберіть **PIN Printing**.
- 3 Увімкніть параметр **Print with PIN** і введіть чотиризначний PIN-код.
- 4 Натисніть **Print**.
- 5 На домашньому екрані принтера випустіть завдання друку. Торкніться параметра **Held jobs** > виберіть ім'я комп'ютера > **Confidential** > введіть PIN-код > виберіть завдання друку > **Print**.


За допомогою драйвера принтера


- 1 Відкрийте документ і виберіть **File > Print**.
- 2 Виберіть принтер, а тоді в спадному меню після меню Orientation виберіть **Print and Hold**.
- 3 Виберіть **Confidential Print**, а тоді введіть чотиризначний PIN-код.
- 4 Натисніть **Print**.
- 5 На домашньому екрані принтера випустіть завдання друку. Торкніться пункту **Held jobs** > виберіть ім'я комп'ютера > **Confidential** > виберіть завдання друку > введіть PIN-код > **Print**.


Обслуговування принтера

Приєднання кабелів

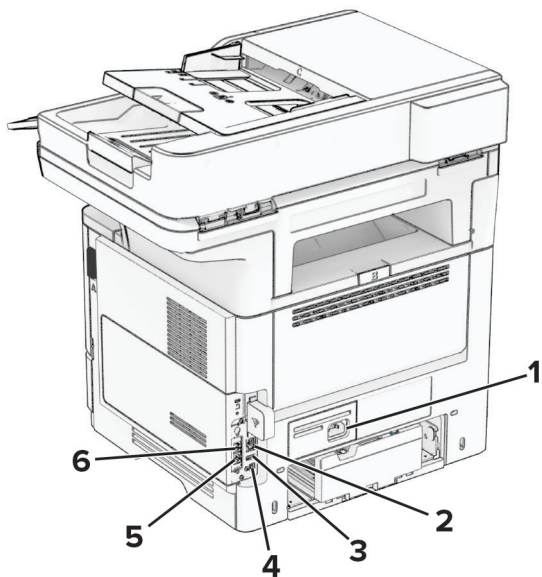
 **ЗАСТЕРЕЖЕННЯ – НЕБЕЗПЕКА ВРАЖЕННЯ ЕЛЕКТРИЧНИМ СТРУМОМ:** Щоб уникнути ризику ураження електричним струмом не встановлюйте цей вибір і не працюйте з електричним і кабельним підключенням як-от мережевим кабелем факсом чи телефоном під час грози.

 **ЗАСТЕРЕЖЕННЯ – НЕБЕЗПЕКА ТРАВМУВАННЯ:** Щоб уникнути ризику пожежі чи ураження електричним струмом під'єднайте кабель живлення до належно заземленої розетки з відповідним номіналом, що розташована й доступна поблизу виробу.

 **ЗАСТЕРЕЖЕННЯ – НЕБЕЗПЕКА ТРАВМУВАННЯ:** Щоб уникнути ризику пожежі чи ураження електричним струмом використовуйте лише кабель живлення, що постачався в комплекті з цим виробом або авторизовану виробником заміну.

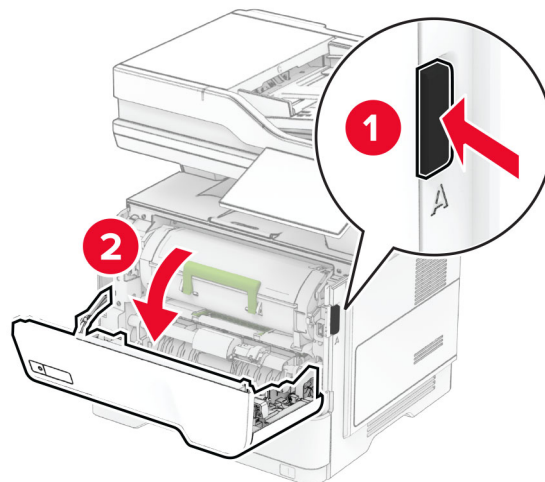
 **ЗАСТЕРЕЖЕННЯ – НЕБЕЗПЕКА ТРАВМУВАННЯ:** Щоб зменшити ризик виникнення пожежі, підключайте цей виріб до телефонної мережі загального користування лише телекомунікаційним кабелем 26 AWG або більший (RJ-11). Для користувачів в Австралії: кабель має бути схвалено Австралійським управлінням зв'язку та ЗМІ.

Попередження – можливе ушкодження: Щоб уникнути втрати даних або несправності принтера не торкайтеся USB-кабелю, адаптера бездротової мережі або принтера в показаних областях під час активного друку.

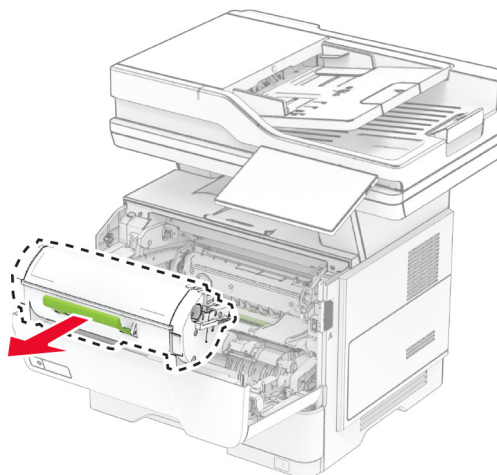


Заміна картриджа з тонером

1 Відкрийте дверцята A.

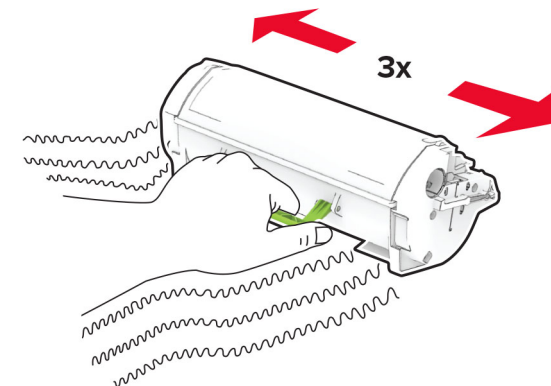


2 Вийміть використаний картридж із тонером

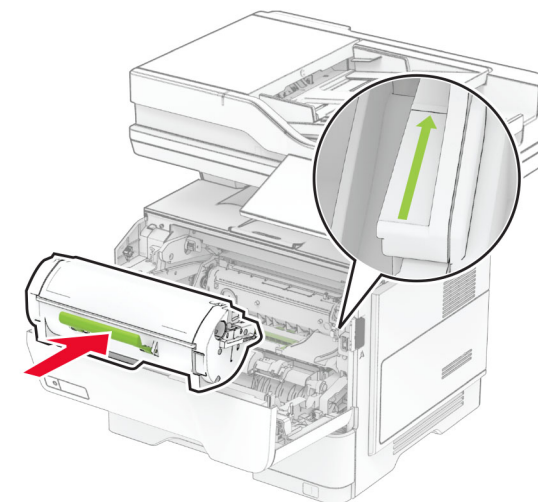


3 Розпакуйте новий картридж із тонером

4 Струсіть картридж з тонером щоб перерозподілити тонер.



5 Вставте новий картридж із тонером

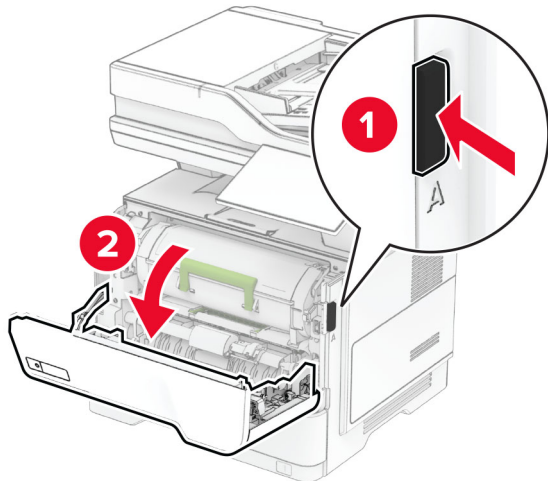


6 Закрийте дверцята A.

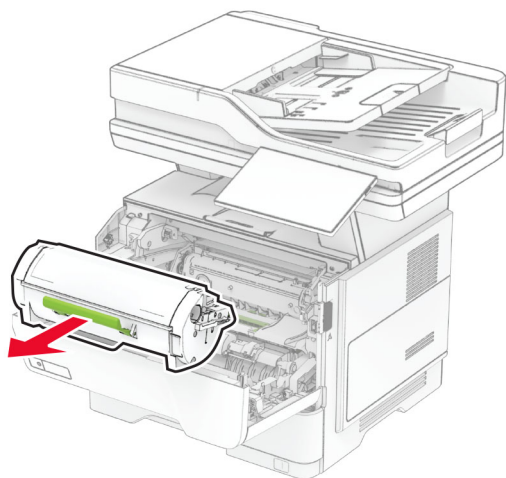
	Порт принтера	Функція
1	Розетка шнура живлення	Підключіть принтер до правильно заземленої електричної розетки.
2	Порт Ethernet	Підключіть принтер до мережі.
3	Порт USB	Підключіть клавіатуру чи скористайтеся будь-яким відповідним варіантом
4	USB-порт принтера	Підключіть принтер до комп'ютера
5	Порт EXT	Підключіть інші пристрої (телефон або автовідповідач) до принтера та телефонної лінії. Використовуйте цей порт, якщо у вас немає виділеної лінії факсу для принтера та якщо цей спосіб підключення підтримується у вашій країні чи регіоні.
6	Порт LINE	Підключіть принтер до активної телефонної лінії через стандартну настінну розетку (RJ-11), фільтр DSL, адаптер VoIP або будь-який інший адаптер, який дає вам доступ до телефонної лінії для надсилання та отримання факсів.

Заміна блоку формування зображення

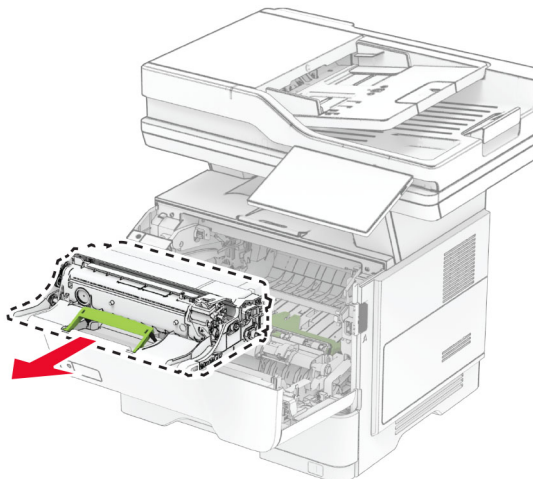
1 Відкрийте дверцята А.



2 Вийміть картридж із тонером

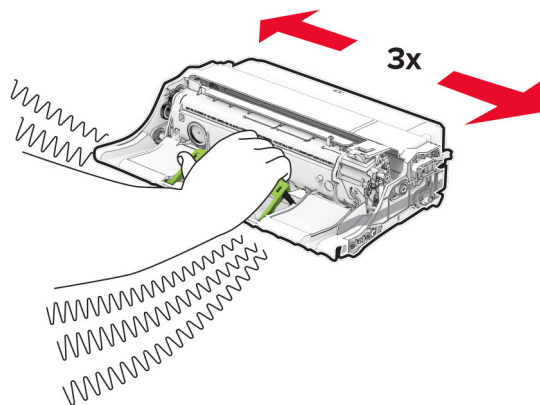


3 Зніміть використаний блок формування зображення.



4 Розпакуйте новий блок формування зображення.

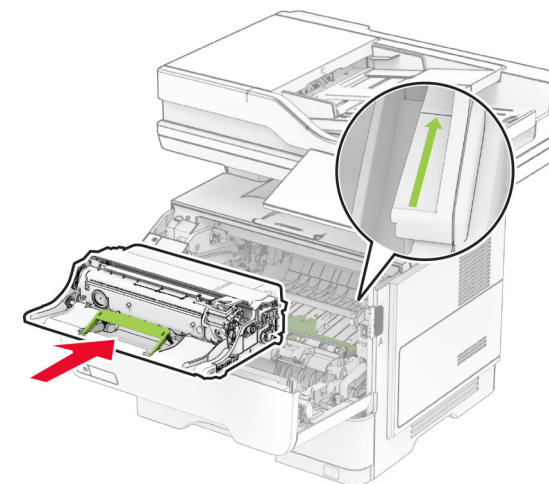
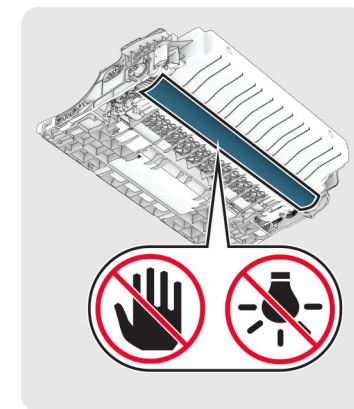
5 Струсіть блок формування зображення, щоб розподілити тонер.



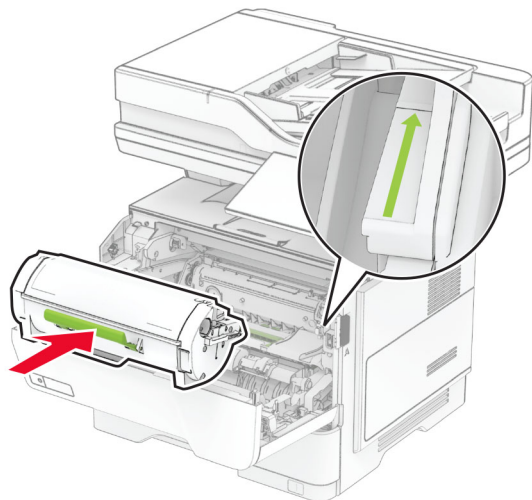
Попередження – можливе ушкодження: Не піддавайте блок формування зображення впливу прямого світла упродовж понад 10 хвилин. Тривалий вплив світла може спричинити проблеми з якістю друку.

Попередження – можливе ушкодження: Не торкайтеся барабана фотокондуктора. Це може вплинути на якість майбутніх завдань друку.

6 Вставте новий блок формування зображення.



7 Вставте картридж із тонером



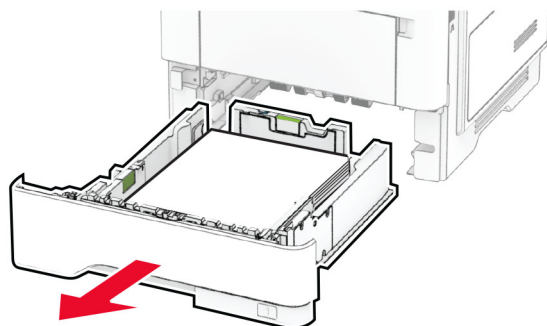
8 Закрийте дверцята А.

Завантаження лотків

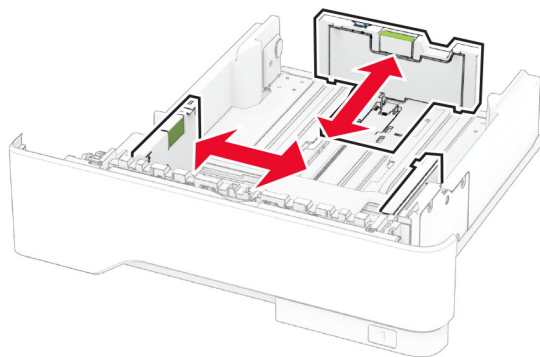
⚠️ ЗАСТЕРЕЖЕННЯ – НЕБЕЗПЕКА ПЕРЕКИДАННЯ: Щоб зменшити ризик нестабільності обладнання, завантажуйте кожен лоток окремо. Усі інші лотки мають бути закриті, доки вони не знадобляться.

1 Зніміть лоток.

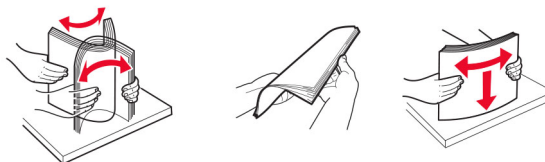
Примітка. Щоб уникнути зминання паперу, не виймайте лоток, поки принтер зайнятий.



2 Відрегулюйте напрямні відповідно до розміру паперу який ви завантажуете.



3 Відігніть, розгорніть і вирівняйте кути паперу перед завантаженням



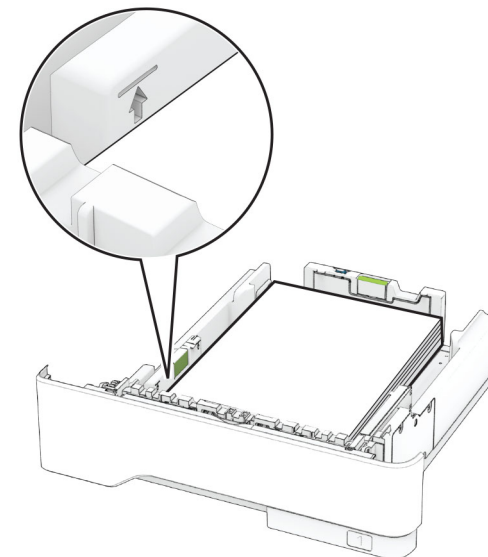
4 Завантажте стос паперу стороною для друку донизу, а потім переконайтеся, що напрямні щільно прилягають до паперу.

Примітки.

- Для одностороннього друку завантажте фірмові бланки лицьовою стороною донизу заголовком до передньої частини лотка
- Для двостороннього друку завантажте фірмові бланки лицьовою стороною догори, заголовком до задньої частини лотка
- Не засовуйте папір у лоток.
- Для запобігання зминанню паперу переконайтеся, що висота стосу нижча за індикатор максимального заповнення папером

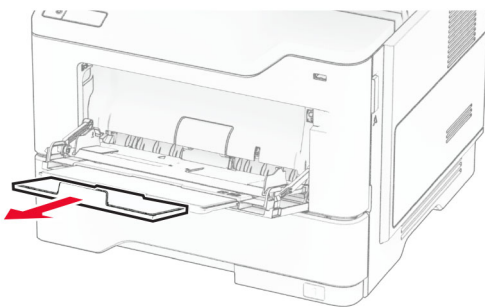
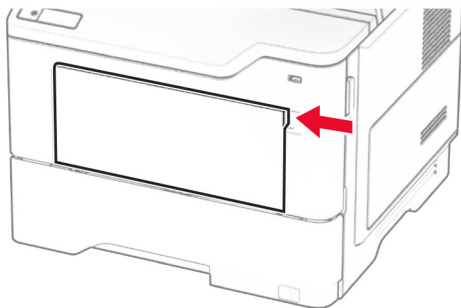
5 Вставте лоток.

За потреби встановіть розмір і тип паперу на панелі керування відповідно до завантаженого паперу.

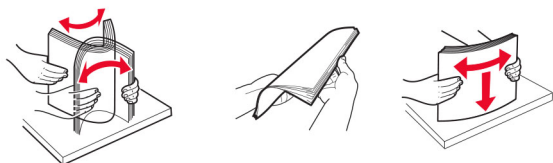


Завантаження багатоцільового подавача

- 1 Відкрийте багатоцільовий подавач.



- 2 Відігніть, розгорніть і вирівняйте кути паперу перед завантаженням



- 3 Завантажте папір стороною для друку догори.

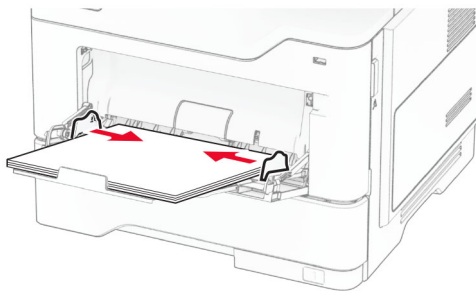
Примітки.

- Для одностороннього друку завантажте фірмовий бланк лицьовою стороною догори заголовком у напрямку до задньої частини принтера

- Для двостороннього друку завантажте фірмовий бланк лицьовою стороною донизу заголовком до передньої частини принтера.
- Завантажуйте конверти клапаном донизу ліворуч.

Попередження – можливе ушкодження: Не використовуйте конверти з марками, застібками, кнопками, віконцями, вкладками з покриттям або самоклеючими матеріалами.

- 4 Відрегулюйте напрямні відповідно до розміру паперу який ви завантажуйте.



- 5 На панелі керування встановіть розмір і тип паперу відповідно до завантаженого паперу.

Установлення розміру й типу паперу

- 1 На головному екрані натисніть **Settings > Paper > Tray Configuration > Paper Size/Type > (Налаштування > Папір > Конфігурація лотка > Розмір/тип паперу)** і виберіть джерело паперу.
- 2 Установіть розмір і тип паперу.

Установлення програмного забезпечення принтера

Примітки.

- Драйвер принтера міститься в інсталяційному пакеті програмного забезпечення.
- На комп'ютерах Macintosh з macOS версії 10.7 або новішої не потрібно встановлювати драйвер, щоб друкувати на принтері з підтримкою AirPrint. Якщо вам

потрібні користувацькі функції друку, завантажте драйвер принтера

- 1 Отримайте копію інсталяційного пакета програмного забезпечення.
 - З CD-диска з програмним забезпеченням який постачався з принтером
 - З вебсайту чи місця, де ви придбали принтер.
- 2 Запустіть засіб установлення, а тоді виконайте вказівки на екрані комп'ютера

Установлення драйвера факсу

- 1 Перейдіть на вебсайт або в місце, де ви придбали принтер, а тоді отримайте інсталяційний пакет.
- 2 Запустіть засіб установлення, а тоді виконайте вказівки на екрані комп'ютера

Оновлення мікропрограми

Щоб підвищити продуктивність принтера й вирішити проблеми, регулярно оновлюйте мікропрограму принтера

Щоб дізнатися більше про оновлення мікропрограми, зверніться до торгового представника

- 1 Відкрийте вебпереглядач і введіть IP-адресу принтера в адресному рядку

Примітки.

- Перегляньте IP-адресу принтера на головному екрані принтера. IP-адреса відображається як чотири набори цифр, розділених крапкою, як-от 123.123.123.123.
 - Якщо ви використовуєте проксі-сервер, тимчасово вимкніть його, щоб вебсторінка завантажилася правильно.
- 2 Натисніть **Settings > Device > Update Firmware (Налаштування > Пристрій > Оновити мікропрограму)**.
 - 3 Виконайте одну з дій нижче.
 - Натисніть **Check for updates now > I agree, start update** (Перевірити наявність оновлень > Я погоджуюся. Почати оновлення).
 - Оновіть файл мікропрограми.
 - a Перейдіть до файлу мікропрограми.
 - b Натисніть **Upload > Start** (Завантажити > Почати).

Додавання принтерів на комп'ютер

Перш ніж почати, виконайте одну з дій нижче.

- Підключіть принтер і комп'ютер до однієї мережі. Щоб дізнатися більше про підключення принтера до мережі, див. ["Під'єднання принтера до мережі Wi-Fi" на стор. 12.](#)
- Підключіть комп'ютер до принтера. Щоб дізнатися більше, див. ["Підключення комп'ютера до принтера" на стор. 13.](#)
- Підключіть принтер до комп'ютера за допомогою кабелю USB. Щоб дізнатися більше, див. ["Приєднання кабелів" на стор. 7.](#)

Примітка. Кабель USB продається окремо.

Для користувачів Windows

- 1 Установіть драйвер принтера на комп'ютері.

Примітка. Щоб дізнатися більше, див. ["Установлення програмного забезпечення принтера" на стор. 11.](#)

- 2 Відкрийте папку з принтерами й натисніть **Add a printer or scanner** (Додати принтер або сканер).
- 3 Залежно від підключення принтера, виконайте одну з дій нижче.

- Виберіть принтер, зі списку, а тоді натисніть **Add device** (Додати пристрій).
- Натисніть **Show Wi-Fi Direct printers** (Відобразити принтери Wi-Fi Direct), виберіть принтер і натисніть **Add device** (Додати пристрій).
- Натисніть **The printer that I want isn't listed** (Немає необхідного принтера), після чого у вікні Add Printer (Додати принтер) виконайте наведені нижче дії.
 - a Виберіть **Add a printer using a TCP/IP address or hostname** (Додати принтер за допомогою TCP/IP-адреси або імені хоста) і натисніть **Next** (Далі).
 - b У полі «Hostname or IP address» (Ім'я хоста або IP-адреса) введіть IP-адресу принтера й натисніть **Next** (Далі).

Примітки.

- Перегляньте IP-адресу принтера на головному екрані принтера. IP-адреса відображається як чотири набори цифр, розділених крапкою, як-от 123.123.123.123.

- Якщо ви використовуєте проксі-сервер, тимчасово вимкніть його, щоб вебсторінка завантажилася правильно.

- c Виберіть драйвер принтера й натисніть **Next** (Далі).
- d Виберіть **Use the print driver that is currently installed (recommended)** (Використовувати драйвер принтера який наразі встановлено (рекомендовано)) і натисніть **Next** (Далі).
- e Введіть ім'я принтера а тоді натисніть **Next** (Далі).
- f Виберіть варіант доступу до принтера й натисніть **Next** (Далі).
- g Натисніть **Finish** (Завершити).

Для користувачів Macintosh

- 1 Відкрийте на комп'ютері розділ **Printers & Scanners** (Принтери та сканери).
- 2 Натисніть значок **+** і виберіть принтер.
- 3 У меню Use (Використовувати) виберіть драйвер принтера

Примітки.

- Щоб використовувати драйвер принтера Macintosh, виберіть **AirPrint** або **Secure AirPrint** (Захищений AirPrint).
- Якщо вам потрібні користувацькі функції друку, виберіть виробника драйвера принтера. Щоб установити драйвер, див. ["Установлення програмного забезпечення принтера" на стор. 11.](#)

- 4 Додайте принтер.

Під'єднання принтера до мережі Wi-Fi

Переконайтеся, що для параметра Active Adapter налаштовано значення Auto. На головному екрані торкніться меню **Settings > Network/Ports > Network Overview > Active Adapter**.

- 1 На головному екрані торкніться меню **Settings > Network/Ports > Wireless > Setup On Printer Panel > Choose Network**.

- 2 Виберіть мережу Wi-Fi, а тоді введіть пароль мережі.

Примітка. Для моделей принтерів із підтримкою мережі Wi-Fi під час початкового налаштування з'являється запит на налаштування мережі Wi-Fi.

Налаштування Wi-Fi Direct

Wi-Fi Direct® – це однорангова технологія на основі Wi-Fi, яка дає змогу бездротовим пристроям підключатися безпосередньо до принтера з підтримкою Wi-Fi Direct без використання точки доступу (бездротового маршрутизатора).

Переконайтеся, що для параметра Active Adapter (Активний адаптер) встановлено значення Auto (Автоматично). На головному екрані торкніться **Settings > Network/Ports > Network Overview > Active Adapter** (Налаштування > Мережа/порти > Перегляд мережі > Активний адаптер).

- 1 На головному екрані торкніться **Settings > Network/Ports > Wi-Fi Direct** (Налаштування > Мережа/порти > Wi-Fi Direct).

- 2 Налаштуйте параметри.

- **Enable Wi-Fi Direct** (Увімкнути Wi-Fi Direct): дає змогу принтеру транслювати власну мережу Wi-Fi Direct.
- **Wi-Fi Direct Name** (Ім'я Wi-Fi Direct): призначає ім'я мережі Wi-Fi.
- **Wi-Fi Direct Password** (Пароль Wi-Fi Direct): призначає пароль для узгодження бездротової безпеки під час використання однорангового з'єднання.
- **Show Password on Setup Page** (Відобразити пароль на сторінці параметрів): відображає пароль на сторінці параметрів мережі.
- **Auto-Accept Push Button Requests** (Автоматично приймати запити кнопок): дає принтеру автоматично приймати запити підключення.

Примітка. Автоматичне прийняття запитів кнопок не захищено.

Примітки.

- За замовчуванням пароль мережі Wi-Fi Direct невидимий на дисплеї принтера. Щоб показати пароль, увімкніть значок відображення пароля. На головному екрані торкніться **Settings > Security > Miscellaneous > Enable Password/PIN Reveal** (Налаштування > Безпека > Різне > Увімкнути показ пароля/PIN-коду).
- Пароль мережі Wi-Fi Direct можна відобразити, не показуючи його на дисплеї принтера. На головному екрані торкніться **Settings > Reports > Network > Network Setup Page** (Налаштування > Звіти > Мережа > Сторінка параметрів мережі).

Підключення комп'ютера до принтера

Перш ніж підключати комп'ютер, переконайтеся, що Wi-Fi Direct налаштовано. Щоб дізнатися більше, див. ["Налаштування Wi-Fi Direct" на стор. 12.](#)

Для користувачів Windows

- 1 Відкрийте папку з принтерами й натисніть **Add a printer or scanner** (Додати принтер або сканер).
- 2 Натисніть **Show Wi-Fi Direct printers** (Відобразити принтери Wi-Fi Direct), після чого виберіть ім'я принтера Wi-Fi Direct.
- 3 На дисплеї принтера зверніть увагу на восьмизначний PIN-код принтера
- 4 Введіть PIN-код на комп'ютері.

Примітка. Якщо драйвер принтера ще не встановлено, тоді Windows завантажить відповідний драйвер.

Для користувачів Macintosh

- 1 Натисніть значок бездротового зв'язку, а тоді виберіть ім'я принтера Wi-Fi Direct.

Примітка. Перед іменем Wi-Fi Direct додається рядок DIRECT-ху (де х та у — два випадкові символи).

- 2 Введіть пароль Wi-Fi Direct.

Примітка. Перемкніть комп'ютер назад на попередню мережу після відключення від мережі Wi-Fi Direct.

Підключення мобільного пристрою до принтера

Перш ніж підключати комп'ютер, переконайтеся, що Wi-Fi Direct налаштовано. Щоб дізнатися більше, див. ["Налаштування Wi-Fi Direct" на стор. 12.](#)

Підключення за допомогою Wi-Fi Direct

Примітка. Ці вказівки застосовуються лише до мобільних пристроїв Android.

- 1 На мобільному пристрої перейдіть у меню параметрів.
- 2 Увімкніть **Wi-Fi** і натисніть **Wi-Fi Direct**.
- 3 Виберіть ім'я мережі Wi-Fi Direct принтера

- 4 Підтвердіть з'єднання принтера з панеллю керування принтера

Підключення за допомогою Wi-Fi

- 1 На мобільному пристрої перейдіть у меню параметрів.
- 2 Натисніть **Wi-Fi**, а тоді виберіть назву мережі Wi-Fi Direct принтера

Примітка. Перед назвою Wi-Fi Direct додається рядок DIRECT-ху (де х та у — два випадкові символи).

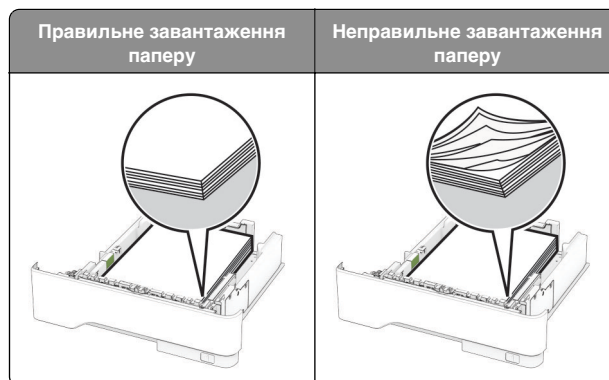
- 3 Введіть пароль Wi-Fi Direct.

Усування змінання

Уникнення заминання

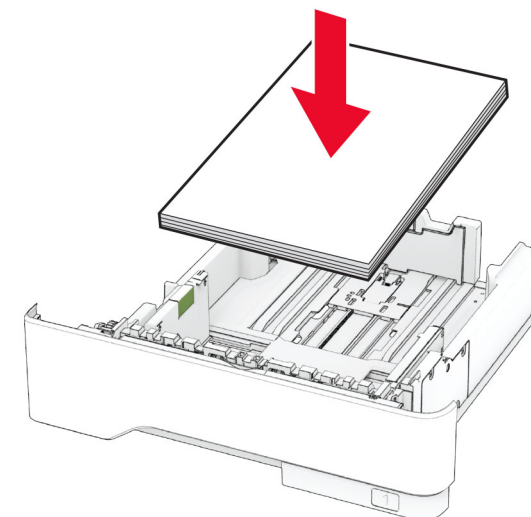
Належно завантажте папір

- Переконайтеся, що папір лежить рівно в лотку.



- Не завантажуйте й не виймайте лоток під час друку
- Не завантажуйте забагато паперу. Переконайтеся, що висота стосу нижча за індикатор максимального заповнення папером

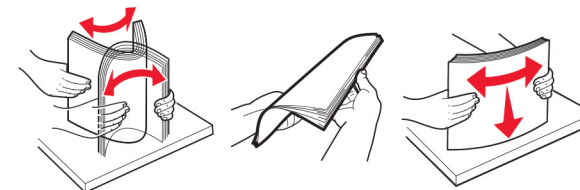
- Не засовуйте папір у лоток. Завантажте папір, як показано на ілюстрації.



- Переконайтеся, що механізми спрямування паперу розташовані правильно й не тиснуть на папір і конверти.
- Щільно засуньте лоток у принтер після завантаження паперу.

Використання рекомендованого паперу

- Використовуйте лише рекомендований папір чи спеціальний носій.
- Не завантажуйте зім'ятий, складений, вологий, зігнутий чи покручений папір.
- Відігніть, розгорніть і вирівняйте кути паперу перед завантаженням



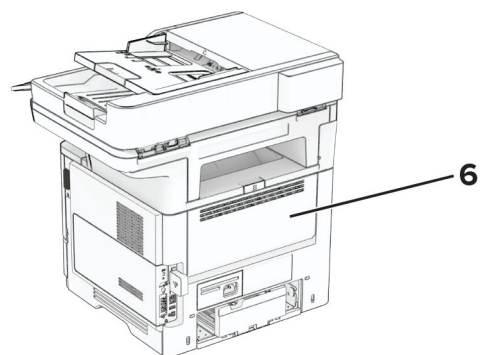
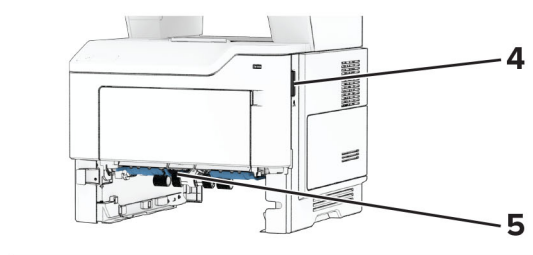
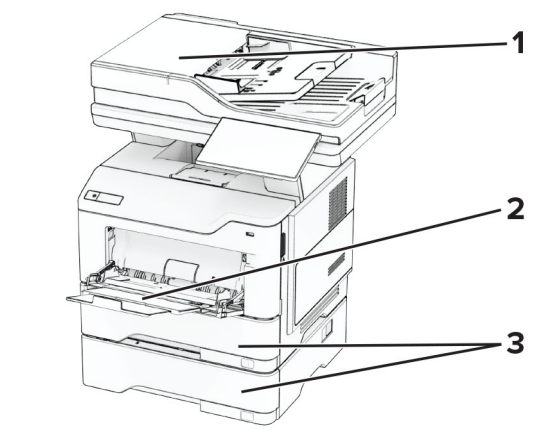
- Не використовуйте папір, який був розрізаний або обрізаний вручну.
- Не змішуйте папір різного розміру, ваги й типу в одному лотку.

- Переконайтеся, що розмір і тип паперу налаштовано правильно на комп'ютері чи панелі керування принтера
- Зберігайте папір відповідно до рекомендацій виробника

Визначення місць змінань

Примітки.

- Якщо для параметра Jam Assist (Помічник зі змінання) встановлено значення On (Увімк.), принтер очищає порожні сторінки або сторінки з частковими відбитками після видалення зім'ятої сторінки. Перевірте, чи немає порожніх сторінок.
- Коли для параметру Jam Recovery (Відновлення після змінання) встановлено значення On (Увімк.) або Auto (Автоматично), принтер передруковує зім'яті сторінки.

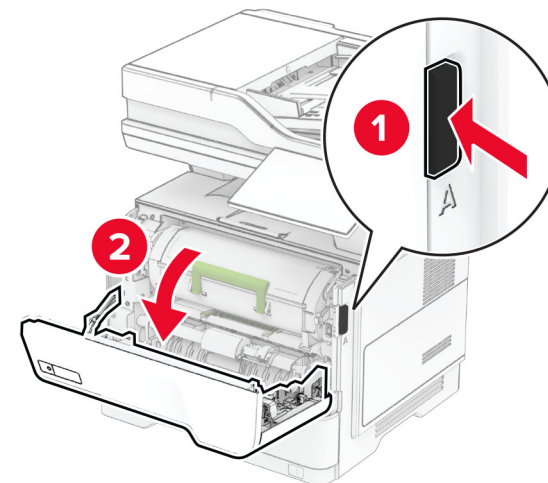


	Розташування змінання
1	Автоматичний подавач паперу
2	Багатоцільовий подавач
3	Лотки
4	Дверцята А

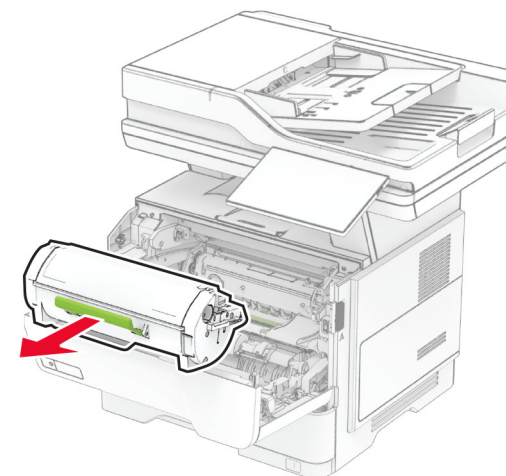
	Розташування змінання
5	Дуплексний блок
6	Дверцята В

Змінання паперу у дверцятах А

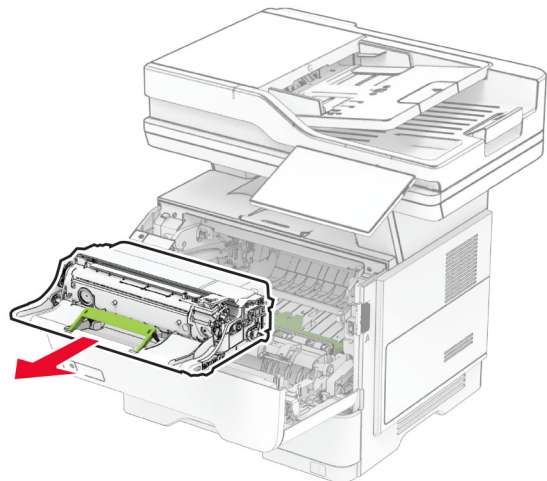
- 1 Відкрийте дверцята А.



- 2 Вийміть картридж із тонером



3 Вийміть блок формування зображення.



Попередження – можливе ушкодження: Не піддавайте блок формування зображення впливу прямого світла упродовж понад 10 хвилин. Тривалий вплив світла може спричинити проблеми з якістю друку.

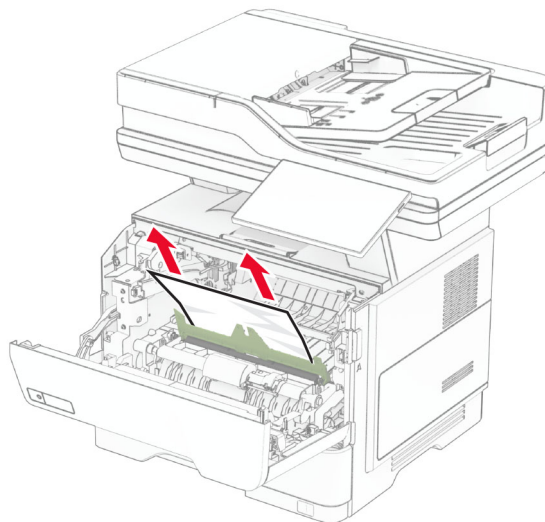
Попередження – можливе ушкодження: Не торкайтеся барабана фотокондуктора. Це може вплинути на якість майбутніх завдань друку.



4 Видаліть зім'ятий папір.

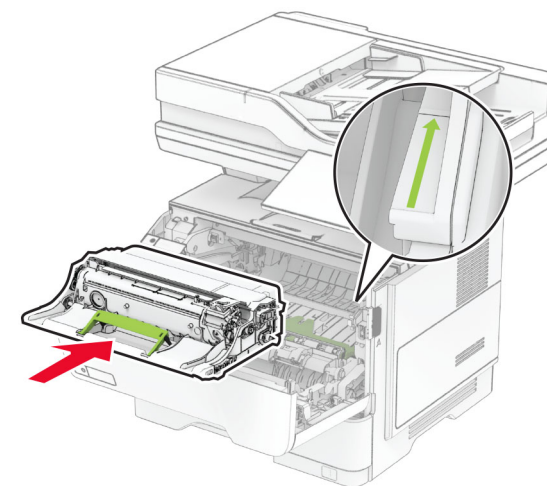
ЗАСТЕРЕЖЕННЯ – ГАРЯЧА ПОВЕРХНЯ: Внутрішня частина принтера може бути гарячою. Щоб зменшити ризик отримання травм гарячим компонентом дайте поверхні охолонути, перш ніж торкатися до неї.

Примітка. Переконайтеся, що всі фрагменти паперу видалено.



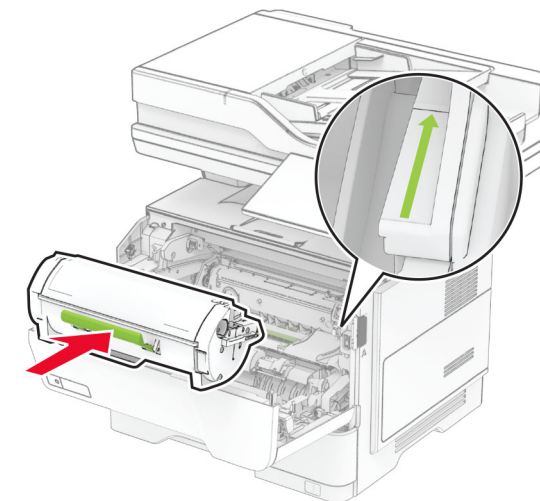
5 Вставте блок формування зображення.

Примітка. Дотримуйтеся стрілок усередині принтера як указівників.



6 Вставте картридж із тонером

Примітка. Дотримуйтеся стрілок усередині принтера як указівників.



7 Закрийте дверцята А.

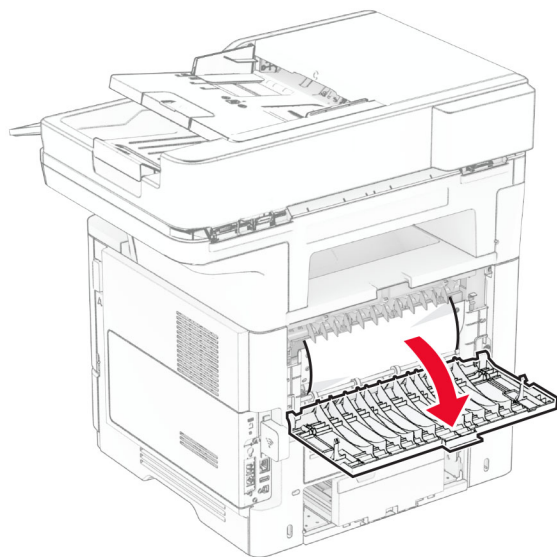
Змінання паперу у дверцятах В

1 Відкрийте дверцята В.



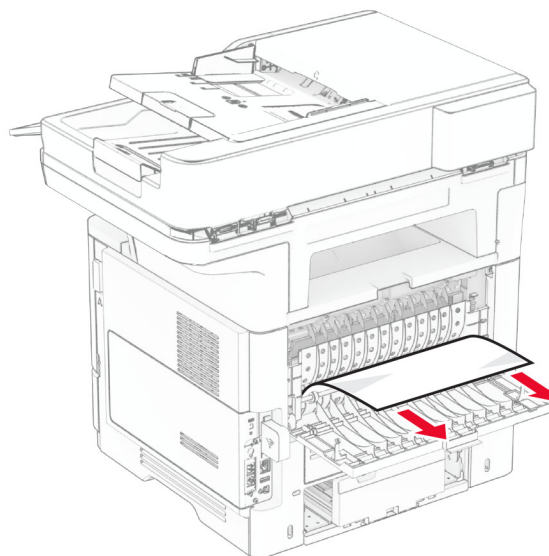
ЗАСТЕРЕЖЕННЯ – ГАРЯЧА

ПОВЕРХНЯ: Внутрішня частина принтера може бути гарячою. Щоб зменшити ризик отримання травм гарячим компонентом дайте поверхні охолонути, перш ніж торкатися до неї.



2 Видаліть зім'ятий папір.

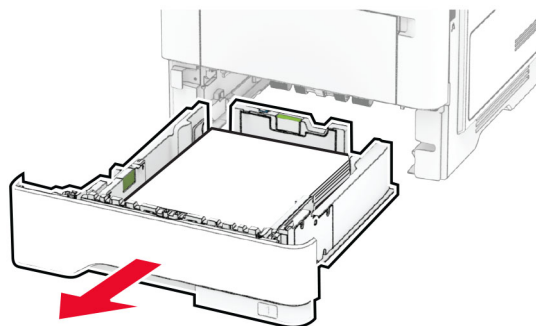
Примітка. Переконайтеся, що всі фрагменти паперу видалено.



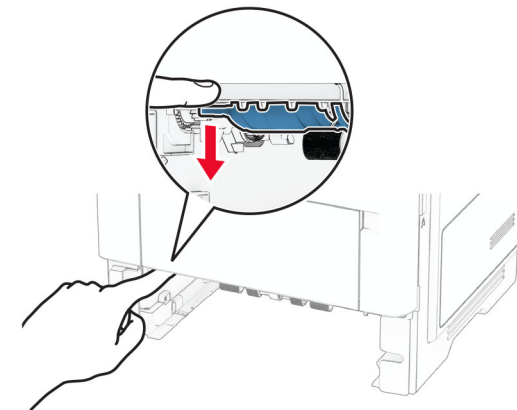
3 Закрийте дверцята В.

Змінання паперу в дуплексному блоці

1 Зніміть лоток.

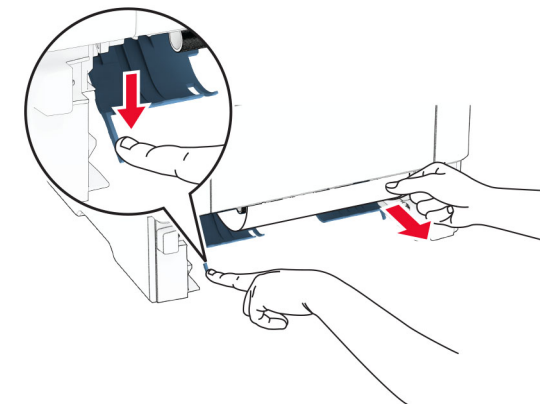


2 Натисніть на засув дуплексного блоку, щоб відкрити дуплексний блок.



3 Видаліть зім'ятий папір.

Примітка. Переконайтеся, що всі фрагменти паперу видалено.

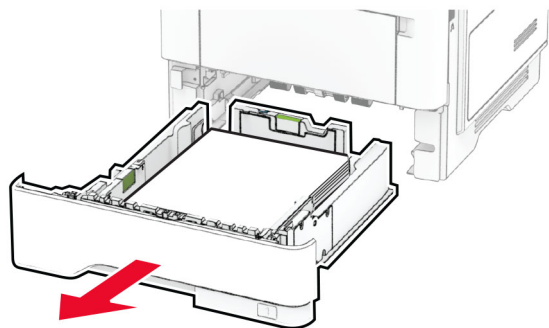


4 Вставте лоток.

Змінання паперу в лотках

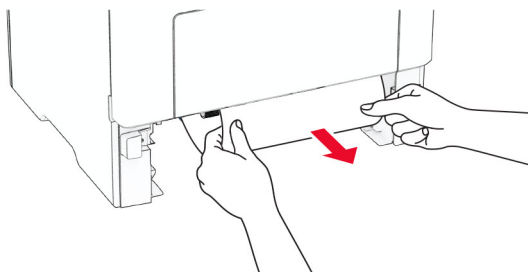
1 Зніміть лоток.

Попередження – можливе ушкодження: Щоб запобігти пошкодженню від електростатичного розряду торкніться будь-якої відкритої металевої рами принтера перш ніж торкатися внутрішніх частин принтера



2 Видаліть зім'ятий папір.

Примітка. Переконайтеся, що всі фрагменти паперу видалено.



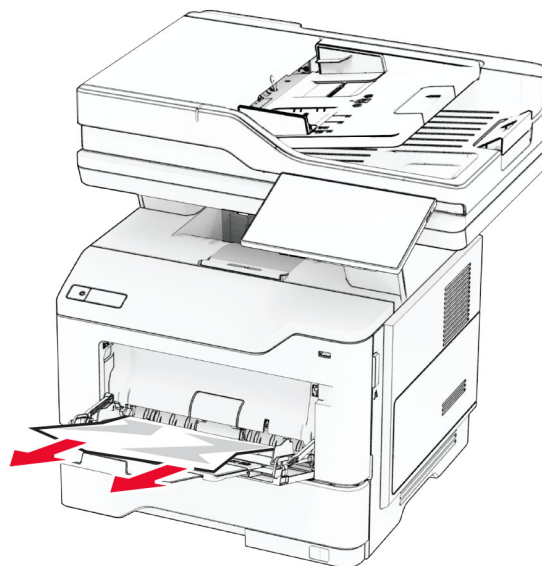
3 Вставте лоток.

Змінання паперу в багатоцільовому подавачі

1 Видаліть папір із багатоцільового подавача

2 Видаліть зім'ятий папір.

Примітка. Переконайтеся, що всі фрагменти паперу видалено.



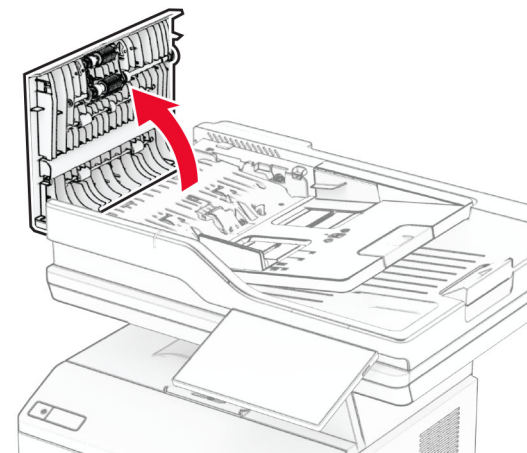
3 Повторно завантажте папір і відкоригуйте напрямку для паперу

Змінання паперу в автоматичному подавачі паперу

Змінання паперу під верхньою кришкою АПД

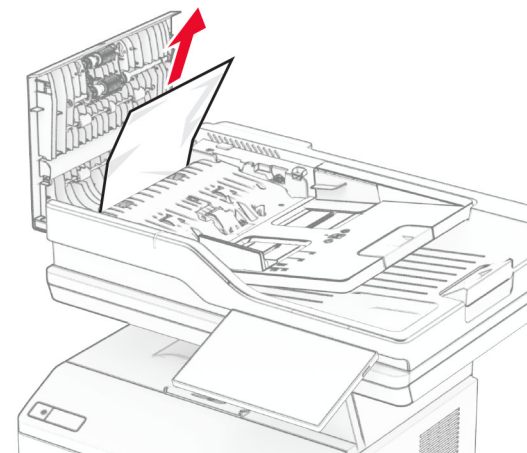
1 Вийміть усі оригінальні документи з лотка АПД.

2 Відкрийте дверцята С.



3 Видаліть зім'ятий папір.

Примітка. Переконайтеся, що всі фрагменти паперу видалено.



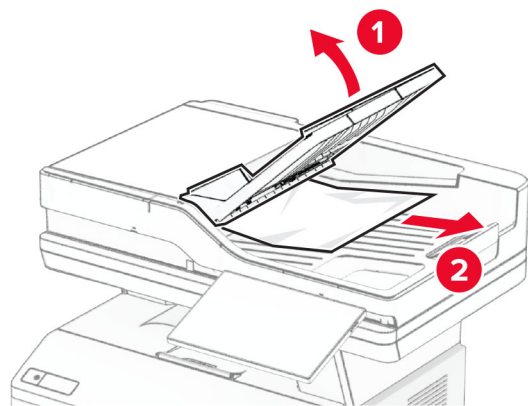
4 Закрийте дверцята С.

Змінання паперу під вихідним лотком АПД

1 Вийміть усі оригінальні документи з лотка АПД.

2 Підніміть лоток АПД й видаліть зім'ятий папір.

Примітка. Переконайтеся, що всі фрагменти паперу видалено.



3 Установіть лоток АПД на місце.