

Kratke reference

Kopiraj

Pravljenje kopija


- 1 Stavite originalni dokument u fioku automatskog ulagača ili na staklo skenera.

Napomena: Da ne bi dolazilo do opsecanja slike, postarajte se da originalni dokument i kopija imaju istu veličinu papira.

- 2 Na početnom ekranu dodirnite **Kopiraj**, a zatim navedite broj kopija.

Ako je potrebno, podesite postavke kopiranja.

- 3 Kopirajte dokument.

Napomena: Da biste napravili brzu kopiju, na početnom ekranu dodirnite .

Kopiranje na obe strane papira

- 1 Stavite originalni dokument u fioku automatskog ulagača ili na staklo skenera.

- 2 Na početnom ekranu dodirnite **Kopiranje > Postavke > Strane**.

- 3 Dodirnite **1-strano na 2-strano** ili **2-strano na 2-strano**.

- 4 Kopirajte dokument.

Kopiranje više stranica na jednom listu

- 1 Stavite originalni dokument u fioku automatskog ulagača ili na staklo skenera.

- 2 Na početnom ekranu dodirnite **Kopiranje > Postavke > Broj stranica po strani**.

- 3 Omogućite postavku, a zatim izaberite broj stranica po strani i orijentaciju.

- 4 Kopirajte dokument.

E-pošta

Konfigurisanje SMTP postavki e-pošte

Konfigurirajte Simple Mail Transfer Protocol (SMTP) postavke da biste skenirane dokumente slali e-poštom. Postavke se razlikuju u zavisnosti od dobavljača usluga e-pošte.

Pre nego što počnete, proverite da li je štampač povezan na mrežu i da li je mreža povezana na internet.

Embedded Web Server – korišćenje

- 1 Otvorite veb pregledač, a zatim u polje za adresu unesite IP adresu štampača.

Napomene:

- IP adresu štampača potražite na početnom ekranu na štampaču. IP adresa sastoji se od četiri skupa brojeva koji su razdvojeni tačkom, na primer 123.123.123.123.
- Ako koristite proxy server, privremeno ga onemogućite da bi se veb stranica pravilno učitala.

- 2 Kliknite na **Postavke > E-pošta**.

- 3 U odeljku Podešavanje e-pošte konfigurirajte postavke.

Napomene:

- Više informacija o lozinki potražite na listi [dobavljača usluga e-pošte](#).
- Za dobavljače usluga e-pošte koji nisu na listi, obratite se dobavljaču i tražite postavke.

- 4 Kliknite na **Sačuvaj**.

Pomoću menija Postavke na štampaču

- 1 Na početnom ekranu dodirnite **Postavke > E-pošta > Podešavanje e-pošte**.

- 2 Konfigurirajte postavke.

Napomene:

- Više informacija o lozinki potražite na listi [dobavljača usluga e-pošte](#).
- Za dobavljače usluga e-pošte koji nisu na listi, obratite se dobavljaču i tražite postavke.

Dobavljači usluga e-pošte

- [AOL Mail](#)

- [Comcast Mail](#)
- [Gmail](#)
- [iCloud Mail](#)
- [Mail.com](#)
- [NetEase Mail \(mail.126.com\)](#)
- [NetEase Mail \(mail.163.com\)](#)
- [NetEase Mail \(mail.yeah.net\)](#)
- [Outlook Live ili Microsoft 365](#)
- [QQ Mail](#)
- [Sina Mail](#)
- [Sohu Mail](#)
- [Yahoo! Mail](#)
- [Zoho Mail](#)

Napomene:

- Ako naidete na greške pri korišćenju priloženih postavki, obratite se dobavljaču usluga e-pošte.
- Za dobavljače usluga e-pošte koji nisu na listi, obratite se dobavljaču.

AOL Mail

Postavka	Vrednost
Primarni SMTP mrežni prolaz	smtp.aol.com
Port primarnog SMTP mrežnog prolaza	587
Omogućiti SSL/TLS	Potrebno
Zahtevaj pouzdan sertifikat	Onemogućeno
Adresa za odgovor	Vaša e-adresa
Potvrda identiteta SMTP servera	Prijavlivanje/obično
E-poruka koju je pokrenuo uređaj	Koristi SMTP akreditivne uređaja
ID korisnika uređaja	Vaša e-adresa
Lozinka uređaja	Lozinka za aplikaciju Napomena: Da biste kreirali lozinku za aplikaciju, idite na stranicu Bezbednost AOL naloga , prijavite se na nalog, pa kliknite na Generiši lozinku za aplikaciju .

Comcast Mail

Postavka	Vrednost
Primarni SMTP mrežni prolaz	smtp.comcast.net
Port primarnog SMTP mrežnog prolaza	587
Omogući SSL/TLS	Potrebno
Zahtevaj pouzdan sertifikat	Onemogućeno
Adresa za odgovor	Vaša e-adresa
Potvrda identiteta SMTP servera	Prijavljivanje/obično
E-poruka koju je pokrenuo uređaj	Koristi SMTP akreditive uređaja
ID korisnika uređaja	Vaša e-adresa
Lozinka uređaja	Lozinka naloga

Napomena: Proverite da li je na vašem nalogu omogućena postavka Bezbednost za pristup trećih strana. Više informacija potražite na [Comcast Xfinity Connect stranici za pomoć](#).

Gmail™

Napomena: Proverite da li je na vašem Google nalogu omogućena verifikacija u dva koraka. Da biste omogućili verifikaciju u dva koraka, idite na stranicu [Bezbednost Google naloga](#), prijavite se na nalog, a zatim u odeljku „Prijavljivanje na Google“ kliknite na **Verifikacija u 2 koraka**.

Postavka	Vrednost
Primarni SMTP mrežni prolaz	smtp.gmail.com
Port primarnog SMTP mrežnog prolaza	587
Omogući SSL/TLS	Potrebno
Zahtevaj pouzdan sertifikat	Onemogućeno
Adresa za odgovor	Vaša e-adresa
Potvrda identiteta SMTP servera	Prijavljivanje/obično

Postavka	Vrednost
E-poruka koju je pokrenuo uređaj	Koristi SMTP akreditive uređaja
ID korisnika uređaja	Vaša e-adresa
Lozinka uređaja	Lozinka za aplikaciju Napomene: <ul style="list-style-type: none"> Da biste kreirali lozinku za aplikaciju, idite na stranicu Bezbednost Google naloga, prijavite se na nalog, a zatim u odeljku „Prijavljivanje na Google“ kliknite na Lozinke za aplikacije. „Lozinke za aplikacije“ se prikazuje samo ako je omogućena verifikacija u dva koraka.

iCloud Mail

Napomena: Proverite da li je na vašem nalogu omogućena verifikacija u dva koraka.

Postavka	Vrednost
Primarni SMTP mrežni prolaz	smtp.mail.me.com
Port primarnog SMTP mrežnog prolaza	587
Omogući SSL/TLS	Potrebno
Zahtevaj pouzdan sertifikat	Onemogućeno
Adresa za odgovor	Vaša e-adresa
Potvrda identiteta SMTP servera	Prijavljivanje/obično
E-poruka koju je pokrenuo uređaj	Koristi SMTP akreditive uređaja
ID korisnika uređaja	Vaša e-adresa
Lozinka uređaja	Lozinka za aplikaciju Napomena: Da biste kreirali lozinku za aplikaciju, idite na stranicu Upravljanje iCloud nalogom , prijavite se na nalog, pa u odeljku Bezbednost, kliknite na Generiši lozinku .

Mail.com

Postavka	Vrednost
Primarni SMTP mrežni prolaz	smtp.mail.com
Port primarnog SMTP mrežnog prolaza	587
Omogući SSL/TLS	Potrebno
Zahtevaj pouzdan sertifikat	Onemogućeno
Adresa za odgovor	Vaša e-adresa
Potvrda identiteta SMTP servera	Prijavljivanje/obično
E-poruka koju je pokrenuo uređaj	Koristi SMTP akreditive uređaja
ID korisnika uređaja	Vaša e-adresa
Lozinka uređaja	Lozinka naloga

NetEase Mail (mail.126.com)

Napomena: Proverite da li je SMTP usluga omogućena na vašem nalogu. Da biste omogućili uslugu, na NetEase Mail početnoj stranici kliknite na **Postavke > POP3/SMTP/IMAP**, pa omogućite **IMAP/SMTP uslugu** ili **POP3/SMTP uslugu**.

Postavka	Vrednost
Primarni SMTP mrežni prolaz	smtp.126.com
Port primarnog SMTP mrežnog prolaza	465
Omogući SSL/TLS	Potrebno
Zahtevaj pouzdan sertifikat	Onemogućeno
Adresa za odgovor	Vaša e-adresa
Potvrda identiteta SMTP servera	Prijavljivanje/obično
E-poruka koju je pokrenuo uređaj	Koristi SMTP akreditive uređaja
ID korisnika uređaja	Vaša e-adresa
Lozinka uređaja	Lozinka za autorizaciju Napomena: Lozinku za autorizaciju dobijate kada omogućite IMAP/SMTP uslugu ili POP3/SMTP uslugu.

NetEase Mail (mail.163.com)

Napomena: Proverite da li je SMTP usluga omogućena na vašem nalogu. Da biste omogućili uslugu, na NetEase Mail početnoj stranici kliknite na **Postavke > POP3/SMTP/IMAP**, pa omogućite **IMAP/SMTP uslugu** ili **POP3/SMTP uslugu**.

Postavka	Vrednost
Primarni SMTP mrežni prolaz	smtp.163.com
Port primarnog SMTP mrežnog prolaza	465
Omogući SSL/TLS	Potrebno
Zahtevaj pouzdan sertifikat	Onemogućeno
Adresa za odgovor	Vaša e-adresa
Potvrda identiteta SMTP servera	Prijavlivanje/obično
E-poruka koju je pokrenuo uređaj	Koristi SMTP akreditivne uređaja
ID korisnika uređaja	Vaša e-adresa
Lozinka uređaja	Lozinka za autorizaciju Napomena: Lozinku za autorizaciju dobijate kada omogućite IMAP/SMTP uslugu ili POP3/SMTP uslugu.

NetEase Mail (mail.yeah.net)

Napomena: Proverite da li je SMTP usluga omogućena na vašem nalogu. Da biste omogućili uslugu, na NetEase Mail početnoj stranici kliknite na **Postavke > POP3/SMTP/IMAP**, pa omogućite **IMAP/SMTP uslugu** ili **POP3/SMTP uslugu**.

Postavka	Vrednost
Primarni SMTP mrežni prolaz	smtp.yeah.net
Port primarnog SMTP mrežnog prolaza	465
Omogući SSL/TLS	Potrebno
Zahtevaj pouzdan sertifikat	Onemogućeno
Adresa za odgovor	Vaša e-adresa
Potvrda identiteta SMTP servera	Prijavlivanje/obično

Postavka	Vrednost
E-poruka koju je pokrenuo uređaj	Koristi SMTP akreditivne uređaja
ID korisnika uređaja	Vaša e-adresa
Lozinka uređaja	Lozinka za autorizaciju Napomena: Lozinku za autorizaciju dobijate kada omogućite IMAP/SMTP uslugu ili POP3/SMTP uslugu.

Outlook Live ili Microsoft 365

Ove postavke se odnose na domene e-pošte outlook.com i hotmail.com, kao i na Microsoft 365 naloge.

Postavka	Vrednost
Primarni SMTP mrežni prolaz	smtp.office365.com
Port primarnog SMTP mrežnog prolaza	587
Omogući SSL/TLS	Potrebno
Zahtevaj pouzdan sertifikat	Onemogućeno
Adresa za odgovor	Vaša e-adresa
Potvrda identiteta SMTP servera	Prijavlivanje/obično
E-poruka koju je pokrenuo uređaj	Koristi SMTP akreditivne uređaja
ID korisnika uređaja	Vaša e-adresa
Lozinka uređaja	Lozinka za nalog ili aplikaciju Napomene: <ul style="list-style-type: none">• Za naloge sa onemogućenom verifikacijom u dva koraka, koristite lozinku za nalog.• Za outlook.com ili hotmail.com nalog sa omogućenom verifikacijom u dva koraka, koristite lozinku za aplikaciju. Da biste kreirali lozinku za aplikaciju, idite na stranicu Upravljanje Outlook Live nalogom, pa sa prijavite na nalog.

Napomena: Za dodatne opcije podešavanja za preduzeće koje koristi Microsoft 365, posetite [Microsoft 365 stranicu za pomoć](#).

QQ Mail

Napomena: Proverite da li je SMTP usluga omogućena na vašem nalogu. Da biste omogućili uslugu, na QQ Mail početnoj stranici, kliknite na **Postavke > Nalog**. U odeljku Usluga POP3/IMAP/SMTP/Exchange/CardDAV/CalDAV, omogućite **POP3/SMTP uslugu** ili **IMAP/SMTP uslugu**.

Postavka	Vrednost
Primarni SMTP mrežni prolaz	smtp.qq.com
Port primarnog SMTP mrežnog prolaza	587
Omogući SSL/TLS	Potrebno
Zahtevaj pouzdan sertifikat	Onemogućeno
Adresa za odgovor	Vaša e-adresa
Potvrda identiteta SMTP servera	Prijavlivanje/obično
E-poruka koju je pokrenuo uređaj	Koristi SMTP akreditivne uređaja
ID korisnika uređaja	Vaša e-adresa
Lozinka uređaja	Kôd za autorizaciju Napomena: Da biste generisali kôd za autorizaciju, na QQ Mail početnoj stranici kliknite na Postavke > Nalog , pa u odeljku Usluga POP3/IMAP/SMTP/Exchange/CardDAV/CalDAV kliknite na Generiši kôd za autorizaciju .

Sina Mail

Napomena: Proverite da li je POP3/SMTP usluga omogućena na vašem nalogu. Da biste omogućili uslugu, na Sina Mail početnoj stranici, kliknite na **Postavke > Još postavki > Korisnički POP/IMAP/SMTP**, pa omogućite **POP3/SMTP** uslugu.

Postavka	Vrednost
Primarni SMTP mrežni prolaz	smtp.sina.com
Port primarnog SMTP mrežnog prolaza	587
Omogući SSL/TLS	Potrebno
Zahtevaj pouzdan sertifikat	Onemogućeno
Adresa za odgovor	Vaša e-adresa
Potvrda identiteta SMTP servera	Prijavlivanje/obično
E-poruka koju je pokrenuo uređaj	Koristi SMTP akreditive uređaja
ID korisnika uređaja	Vaša e-adresa
Lozinka uređaja	Kôd za autorizaciju Napomena: Da biste kreirali kôd za autorizaciju, na početnoj stranici e-pošte kliknite na Postavke > Još postavki > Korisnički POP/IMAP/SMTP , pa omogućite Status koda za autorizaciju .

Sohu Mail

Napomena: Proverite da li je SMTP usluga omogućena na vašem nalogu. Da biste omogućili uslugu, na Sohu Mail početnoj stranici kliknite na **Opcije > Postavke > POP3/SMTP/IMAP**, pa omogućite **IMAP/SMTP uslugu** ili **POP3/SMTP uslugu**.

Postavka	Vrednost
Primarni SMTP mrežni prolaz	smtp.sohu.com
Port primarnog SMTP mrežnog prolaza	465
Omogući SSL/TLS	Potrebno
Zahtevaj pouzdan sertifikat	Onemogućeno

Postavka	Vrednost
Adresa za odgovor	Vaša e-adresa
Potvrda identiteta SMTP servera	Prijavlivanje/obično
E-poruka koju je pokrenuo uređaj	Koristi SMTP akreditive uređaja
ID korisnika uređaja	Vaša e-adresa
Lozinka uređaja	Nezavisna lozinka Napomena: Nezavisnu lozinku dobijate kada je omogućena IMAP/SMTP usluga ili POP3/SMTP usluga.

Yahoo! Mail

Postavka	Vrednost
Primarni SMTP mrežni prolaz	smtp.mail.yahoo.com
Port primarnog SMTP mrežnog prolaza	587
Omogući SSL/TLS	Potrebno
Zahtevaj pouzdan sertifikat	Onemogućeno
Adresa za odgovor	Vaša e-adresa
Potvrda identiteta SMTP servera	Prijavlivanje/obično
E-poruka koju je pokrenuo uređaj	Koristi SMTP akreditive uređaja
ID korisnika uređaja	Vaša e-adresa
Lozinka uređaja	Lozinka za aplikaciju Napomena: Da biste kreirali lozinku za aplikaciju, idite na stranicu Bezbednost Yahoo naloga , prijavite se na nalog, pa kliknite na Generiši lozinku za aplikaciju .

Zoho Mail

Postavka	Vrednost
Primarni SMTP mrežni prolaz	smtp.zoho.com
Port primarnog SMTP mrežnog prolaza	587
Omogući SSL/TLS	Potrebno
Zahtevaj pouzdan sertifikat	Onemogućeno
Adresa za odgovor	Vaša e-adresa
Potvrda identiteta SMTP servera	Prijavlivanje/obično
E-poruka koju je pokrenuo uređaj	Koristi SMTP akreditive uređaja
ID korisnika uređaja	Vaša e-adresa
Lozinka uređaja	Lozinka za nalog ili aplikaciju Napomene: <ul style="list-style-type: none">• Za naloge sa onemogućenom verifikacijom u dva koraka, koristite lozinku za nalog.• Za naloge sa omogućenom verifikacijom u dva koraka, koristite lozinku za aplikaciju. Da biste kreirali lozinku za aplikaciju, idite na stranicu Bezbednost Zoho Mail naloga, prijavite se na nalog, pa u odeljku Namenske lozinke za aplikacije kliknite na Generiši novu lozinku.

Slanje e-poruke

Pre nego što počnete, proverite da li su SMTP postavke konfigurisane. Više informacija potražite u odeljku „[Konfigurisanje SMTP postavki e-pošte](#)“ na stranici 1.

- 1 Stavite originalni dokument u fioku automatskog ulagača ili na staklo skenera.
- 2 Na početnom ekranu dodirnite **E-pošta**, a zatim unesite potrebne informacije.
- 3 Ako je potrebno, konfigurirate postavke skeniranja.
- 4 Pošaljite e-poruku.

Skeniranje

Skeniranje na računar

Pre nego što počnete, proverite da li su računar i štampač povezani na istu mrežu.

Za korisnike Windows operativnih sistema

Napomena: Proverite da li je štampač dodat na računaru. Više informacija potražite u odeljku „[Dodavanje štampača na računar](#)“ na stranici 11.

- 1 Stavite originalni dokument u automatski ulagač dokumenata ili na staklo skenera.
- 2 Na računaru otvorite **Windows faks i skeniranje**.
- 3 Kliknite na **Novo skeniranje**, a zatim izaberite izvor skenera.
- 4 Ako je potrebno, podesite postavke skeniranja.
- 5 Skenirajte dokument.
- 6 Kliknite na **Sačuvaj kao**, unesite naziv datoteke, pa kliknite na **Sačuvaj**.

Za korisnike Macintosh operativnih sistema

Napomena: Proverite da li je štampač dodat na računaru. Više informacija potražite u odeljku „[Dodavanje štampača na računar](#)“ na stranici 11.

- 1 Stavite originalni dokument u automatski ulagač dokumenata ili na staklo skenera.
- 2 Na računaru uradite nešto od sledećeg:
 - Otvorite **Snimanje slike**.
 - Otvorite **Štampači i skeneri**, a zatim izaberite štampač. Kliknite na **Skeniranje > Otvori skener**.
- 3 U prozoru Skener uradite nešto od sledećeg:
 - Izaberite lokaciju na kojoj želite da sačuvate skenirani dokument.
 - Izaberite veličinu originalnog dokumenta.
 - Da biste skenirali iz ADF-a, izaberite **Ulagač dokumenata** u meniju Skeniranje ili omogućite **Koristi ulagač dokumenata**.
 - Ako je potrebno, konfigurirajte postavke skeniranja.
- 4 Kliknite na **Skeniraj**.

Faks

Podešavanje štampača za razmenu faksova

Podešavanje funkcije faksa pomoću analognog faksa

Napomene:

- Neke metode povezivanja primenljive su samo u nekim zemljama i regionima.
- Ako je funkcija faksa omogućena i nije potpuno podešena, indikator može da trepće crveno.
- Ako nemate TCP/IP okruženje, za podešavanje faksa morate da koristite kontrolnu tablu.

Upozorenje – potencijalno oštećenje: Da biste izbegli gubitak podataka ili kvar na štampaču, nemojte da dodirujete kablove niti štampač u prikazanoj oblasti dok je u toku slanje/prijem faksa.



Korišćenje kontrolne table

- 1 Na početnom ekranu dodirnite **Postavke > Faks > Podešavanje faksa > Opšte postavke faksa**.
- 2 Konfigurirajte postavke.

Embedded Web Server – korišćenje

- 1 Otvorite veb pregledač, a zatim u polje za adresu unesite IP adresu štampača.

Napomene:

- IP adresu štampača potražite na početnom ekranu. IP adresa sastoji se od četiri skupa brojeva koji su razdvojeni tačkom, na primer 123.123.123.123.
 - Ako koristite proxy server, privremeno ga onemogućite da bi se veb stranica pravilno učitala.
- 2 Kliknite na **Postavke > Faks > Podešavanje faksa > Opšte postavke faksa**.
 - 3 Konfigurirajte postavke.
 - 4 Primenite promene.

Podešavanje funkcije faksa pomoću faks servera

Napomene:

- Ova funkcija vam omogućava da šaljete faksove dobavljaču usluga faksa koji podržava primanje e-poštom.
 - Ova funkcija podržava samo odlazne faksove. Da biste omogućili primanje faksova, uverite se da imate faks uređaj, kao što je analogni faks, etherFAX ili Fax over IP (FoIP), konfigurisan na štampaču.
- 1 Otvorite veb pregledač, a zatim u polje za adresu unesite IP adresu štampača.
- ##### Napomene:
- IP adresu štampača potražite na početnom ekranu. IP adresa sastoji se od četiri skupa brojeva koji su razdvojeni tačkom, na primer 123.123.123.123.
 - Ako koristite proksi server, privremeno ga onemogućite da bi se veb stranica pravilno učitala.
- 2 Kliknite na **Postavke > Faks**.
 - 3 U meniju Režim faksa izaberite **Faks server**, a zatim kliknite na **Sačuvaj**.
 - 4 Kliknite na **Podešavanje faks servera**.

- 5 U polje U format unesite [#]@myfax.com, gde [#] predstavlja broj faksa, a myfax.com domen dobavljača usluga faksa.

Napomene:

- Ako je potrebno, konfigurirate polja Adresa za odgovor, tema ili Poruka.
- Da biste omogućili štampaču da prima faksove, omogućite postavku za prijem faksa zasnovanu na uređaju. Proverite da li imate konfigurisan faks zasnovan na uređaju.

- 6 Kliknite na **Sačuvaj**.

- 7 Kliknite na **Postavke e-pošte servera za faks**, pa uradite nešto od sledećeg:

- Omogućite **Koristi SMTP server e-pošte**.

Napomena: Ako SMTP postavke e-pošte nisu konfigurisane, pogledajte „[Konfigurisanje SMTP postavki e-pošte](#)“ na stranici 1.

- Konfigurirate SMTP postavke. Više informacija potražite od dobavljača usluga e-pošte.

- 8 Primenite promene.

Slanje faksa

Napomena: Proverite da li je faks konfigurisan. Više informacija potražite u odeljku [Podešavanje štampača za razmenu faksova](#).

Korišćenje kontrolne table

- 1 Stavite originalni dokument u fioku automatskog ulagača ili na staklo skenera.
- 2 Na početnom ekranu dodirnite **Faks**, a zatim unesite potrebne informacije.
Po potrebi prilagodite postavke.
- 3 Pošaljite faks.

Pomoću računara

Pre nego što počnete, proverite da li je instaliran upravljački program za faks. Više informacija potražite u odeljku „[Instaliranje upravljačkog programa za faks](#)“ na stranici 11.

Za korisnike Windows operativnih sistema

- 1 U dokumentu koji želite da pošaljete faksom otvorite dijalog Štampanje.

- 2 Izaberite štampač, a zatim kliknite na **Svojstva, Željene postavke, Opcije** ili **Podešavanje**.

- 3 Kliknite na **Faks > Omogući faks > Uvek prikaži postavke pre slanja faksa**, a zatim unesite broj primaoca.

Po potrebi, konfigurirate druge postavke faksa.

- 4 Pošaljite faks.

Za korisnike Macintosh operativnih sistema

- 1 Dok je dokument otvoren, odaberite **Datoteka > Odštampaj**.

- 2 Izaberite štampač koji ima - **faks** dodan po svom imenu.

- 3 U polje Primalac unesite broj primaoca.

Po potrebi, konfigurirate druge postavke faksa.

- 4 Pošaljite faks.

Štampanje

Štampanje sa računara

Napomena: Za nalepnice, tvrdi papir i koverta, podesite veličinu i tip papira na štampaču pre štampanja dokumenta.

- 1 U dokumentu koji želite da odštampate otvorite dijalog Štampanje.
- 2 Po potrebi prilagodite postavke.
- 3 Odštampajte dokument.

Štampanje sa mobilnog uređaja

Štampanje sa mobilnog uređaja uz Mopria Print Service

Mopria® Print Service je rešenje za mobilno štampanje namenjeno mobilnim uređajima koji koriste Android™ 5.0 ili noviju verziju. Omogućava vam da štampate direktno na bilo kojem štampaču sa podrškom za Mopria.

Napomena: Preuzmite aplikaciju Mopria Print Service iz prodavnice Google Play™ i omogućite je na mobilnom uređaju.

- 1 Na Android mobilnom uređaju pokrenite kompatibilnu aplikaciju ili izaberite dokument pomoću menadžera datoteka.

- 2 Dodirnite  > **Odštampaj**.

- 3 Izaberite štampač, pa po potrebi podesite postavke.

- 4 Dodirnite .

Štampanje sa mobilnog uređaja uz AirPrint

Softver AirPrint je rešenje za mobilno štampanje koje vam omogućava da štampate direktno sa Apple uređaja na štampaču sa podrškom za AirPrint.

Napomene:

- Proverite da li su Apple uređaj i štampač povezani na istu mrežu. Ako mreža ima više bežičnih čvorišta, uverite se da su oba uređaja povezana na istu podmrežu.
- Ova aplikacija podržana je samo na nekim Apple uređajima.

- 1 Na mobilnom uređaju izaberite dokument pomoću menadžera datoteka ili pokrenite kompatibilnu aplikaciju.

- 2 Dodirnite  > **Odštampaj**.

- 3 Izaberite štampač, pa po potrebi podesite postavke.

- 4 Odštampajte dokument.

Štampanje sa mobilnog uređaja uz Wi-Fi Direct®

Wi-Fi Direct® je usluga za štampanje koja vam omogućava da štampate na bilo kojem štampaču sa podrškom za Wi-Fi Direct.

Napomena: Proverite da li je mobilni uređaj povezan na bežičnu mrežu štampača. Više informacija potražite u odeljku „[Povezivanje mobilnog uređaja na štampač](#)“ na stranici 12.

- 1 Na mobilnom uređaju pokrenite kompatibilnu aplikaciju ili izaberite dokument pomoću menadžera datoteka.

- 2 U zavisnosti od mobilnog uređaja, uradite nešto od sledećeg:

- Dodirnite  > **Odštampaj**.

- Dodirnite  > **Odštampaj**.

- Dodirnite **...** > **Odšampaj**.
- 3 Izaberite štampač, pa po potrebi podesite postavke.
 - 4 Odšampajte dokument.

Štampanje poverljivih i drugih zadržanih zadataka

Za korisnike Windows operativnih sistema

- 1 Dok je dokument otvoren, kliknite na **Datoteka** > **Odšampaj**.
- 2 Izaberite štampač, pa kliknite na **Svojstva**, **Željene postavke**, **Opcije** ili **Podešavanje**.
- 3 Kliknite na **Odšampaj i zadrži**.
- 4 Izaberite **Koristi štampanje i zadržavanje**, a zatim dodelite korisničko ime.
- 5 Izaberite tip zadatka štampanja (poverljivi, ponavljajući, rezervni ili za verifikaciju).
Ako izaberete **Poverljivo**, zaštitite zadatak štampanja pomoću ličnog identifikacionog broja (PIN).
- 6 Kliknite na **OK** ili **Odšampaj**.
- 7 Oslobodite zadatak štampanja sa početnog ekrana štampača.
 - Za poverljive zadatke štampanja, dodirnite **Zadržani zadaci** > izaberite korisničko ime > **Poverljivo** > unesite PIN > izaberite zadatak štampanja > konfigurirajte postavke > **Odšampaj**.
 - Za ostale zadatke štampanja, dodirnite **Zadržani zadaci** > izaberite korisničko ime > izaberite zadatak štampanja > konfigurirajte postavke > **Odšampaj**.

Za korisnike Macintosh operativnih sistema

Korišćenje funkcije AirPrint

- 1 Dok je dokument otvoren, odaberite **Datoteka** > **Odšampaj**.
- 2 Izaberite štampač, pa iz padajućeg menija koji prati meni Orijentacija odaberite **Štampanje pomoću PIN-a**.
- 3 Omogućite **Štampanje preko PIN-a**, a zatim unesite četvorocifreni PIN.
- 4 Kliknite na **Odšampaj**.
- 5 Oslobodite zadatak štampanja sa početnog ekrana štampača. Dodirnite **Zadržani zadaci** > izaberite ime računara > **Poverljivo** > unesite PIN > izaberite zadatak štampanja > **Odšampaj**.

Korišćenje upravljačkog programa za štampanje

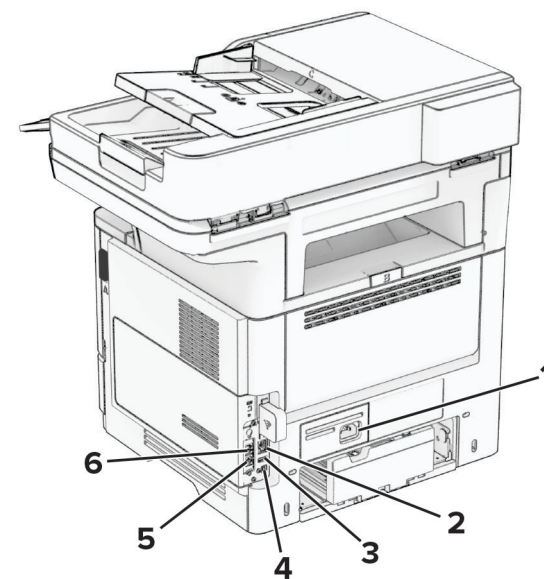
- 1 Dok je dokument otvoren, odaberite **Datoteka** > **Odšampaj**.
- 2 Izaberite štampač, pa iz padajućeg menija koji prati meni Orijentacija odaberite **Odšampaj i zadrži**.
- 3 Odaberite **Poverljivo štampanje**, pa unesite četvorocifreni PIN.
- 4 Kliknite na **Odšampaj**.
- 5 Oslobodite zadatak štampanja sa početnog ekrana štampača. Dodirnite **Zadržani zadaci** > , izaberite naziv računara > **Poverljivo** > izaberite zadatak štampanja > unesite PIN > **Odšampaj**.

Održavanje štampača

Povezivanje kablova

- ⚠ OPREZ – OPASNOST OD UDARCA:** Da biste izbegli rizik od strujnog udara, nemojte da podešavate ovaj proizvod niti da uspostavljate električne i kablovske veze (npr. pomoću kablova za napajanje, za funkciju faksa ili telefon) tokom oluje sa grmljavinom.
- ⚠ OPREZ – POTENCIJALNA POVREDA:** Da biste izbegli rizik od požara ili strujnog udara, povežite kabl za napajanje na lako dostupnu strujnu utičnicu ispravne oznake i uzemljenja, u blizini proizvoda.
- ⚠ OPREZ – POTENCIJALNA POVREDA:** Da biste izbegli rizik od požara ili strujnog udara, koristite isključivo kabl za napajanje koji se isporučuje sa ovim proizvodom ili zamenski koji je odobrio proizvođač.
- ⚠ OPREZ – POTENCIJALNA POVREDA:** Da biste smanjili rizik od požara, koristite isključivo telekomunikacioni (RJ-11) kabl 26 AWG ili veći prilikom povezivanja ovog proizvoda na javnu telefonsku mrežu. Za korisnike u Australiji, kabl mora da bude odobren od strane australijskog nadležnog tela za komunikacije i medije.

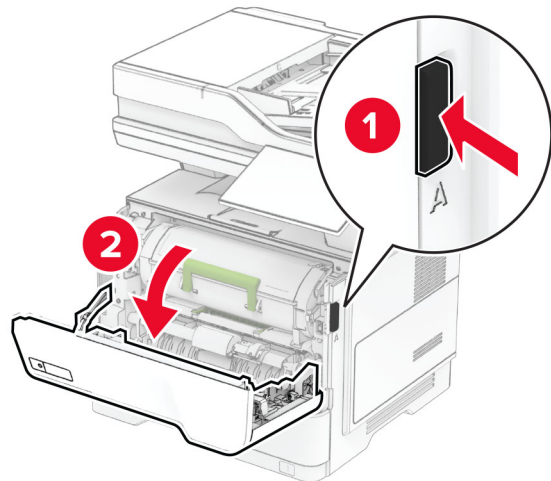
Upozorenje – potencijalno oštećenje: Da biste izbegli gubitak podataka ili kvar na štampaču, nemojte da dodirujete USB kabl, bežični mrežni adapter niti štampač u prikazanim oblastima tokom štampanja.



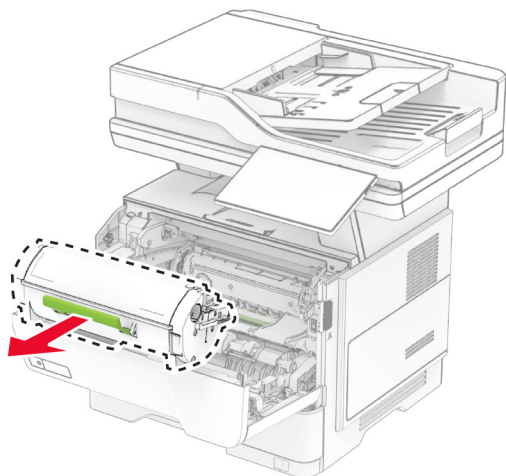
	Port štampača	Funkcija
1	Utičnicu za kabl za napajanje	Povezali štampač sa ispravno uzemljenom zidnom utičnicom.
2	Ethernet priključak	Povezali štampač na mrežu.
3	USB priključak	Povezali tastaturu ili bilo koju kompatibilnu opciju.
4	USB port za štampač	Povezali štampač na računar.
5	EXT port	Povežite dodatne uređaje (telefon ili telefonsku sekretaricu) na štampač i telefonsku liniju. Koristite ovaj port ako nemate namensku faks liniju za štampač i ako je ovaj metod povezivanja podržan u vašoj zemlji ili regionu.
6	LINIJSKI port	Povezali štampač na aktivnu telefonsku liniju pomoću standardne zidne utičnice (RJ-11), DSL filtera ili VoIP adaptera, odnosno bilo kojeg drugog adaptera koji omogućava pristup telefonskoj liniji radi razmene faksova.

Zamena kertridža sa tonerom

1 Otvorite vrata A.

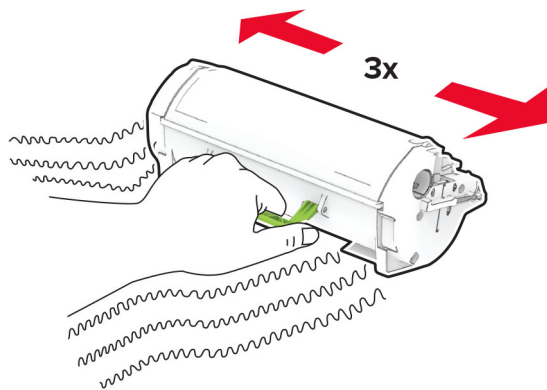


2 Uklonite iskorišćeni kertridž sa tonerom.

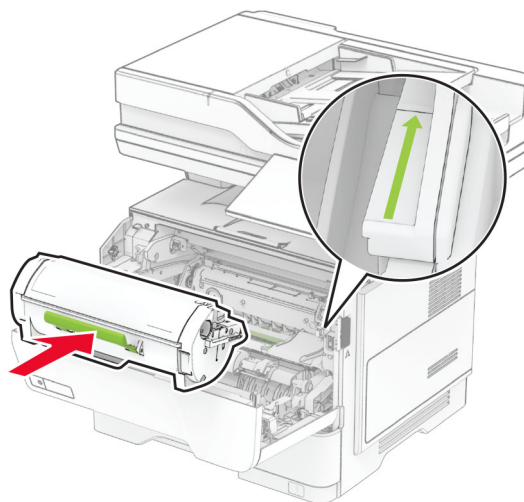


3 Otpakujte novi kertridž sa tonerom.

4 Protresite kertridž sa tonerom da biste rasporedili toner.



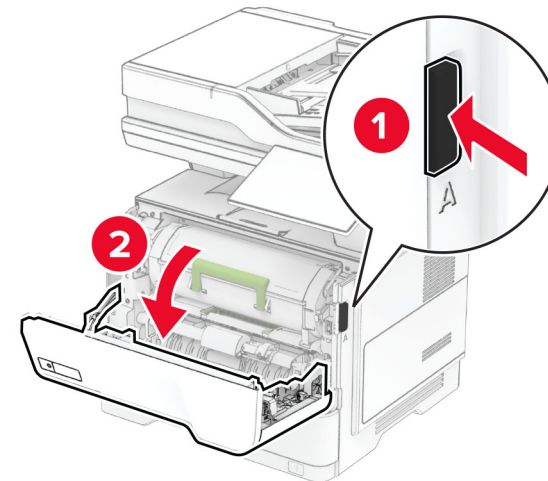
5 Umetnite novi kertridž sa tonerom.



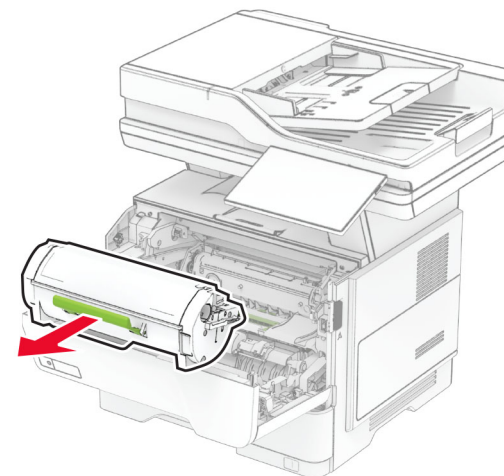
6 Zatvorite vrata A.

Zamena jedinice za izradu slika

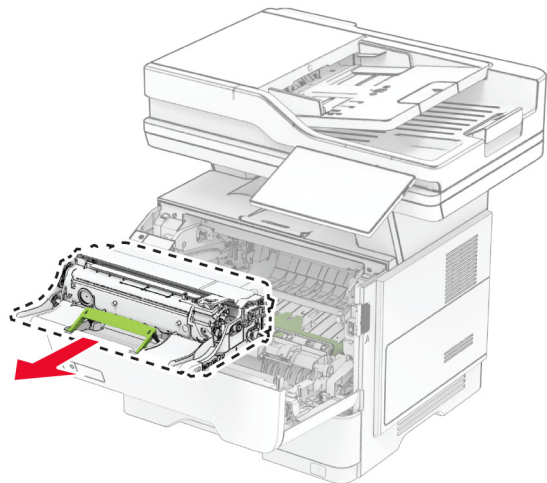
1 Otvorite vrata A.



2 Uklonite kertridž sa tonerom.

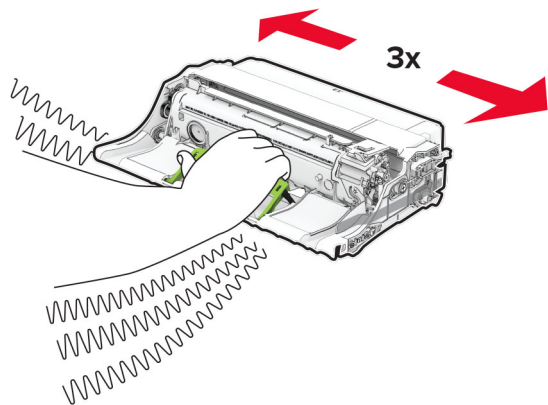


3 Uklonite iskorišćenu jedinicu za izradu slika.



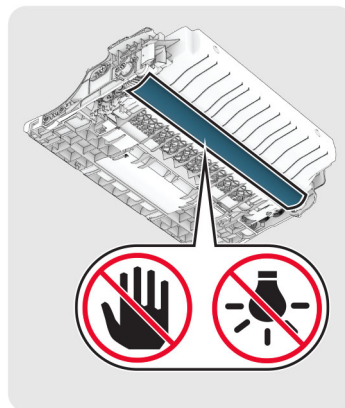
4 Otpakujte novu jedinicu za izradu slika.

5 Protresite novu jedinicu za izradu slika da biste ponovo rasporedili toner.

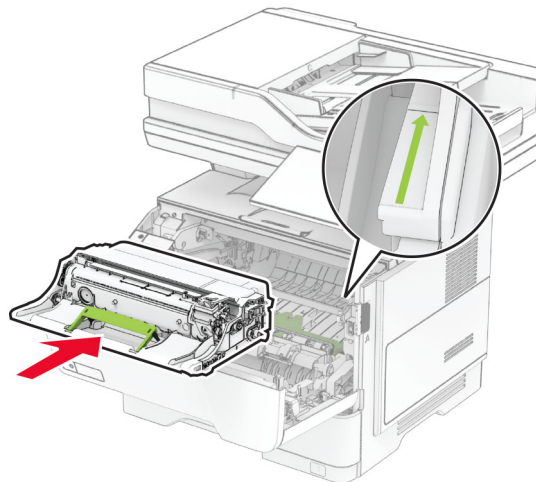


Upozorenje – potencijalno oštećenje: Jedinicu za izradu slika nemojte da izlažete direktnom svetlu duže od 10 minuta. Produženo izlaganje svetlu može da uzrokuje probleme sa kvalitetom štampe.

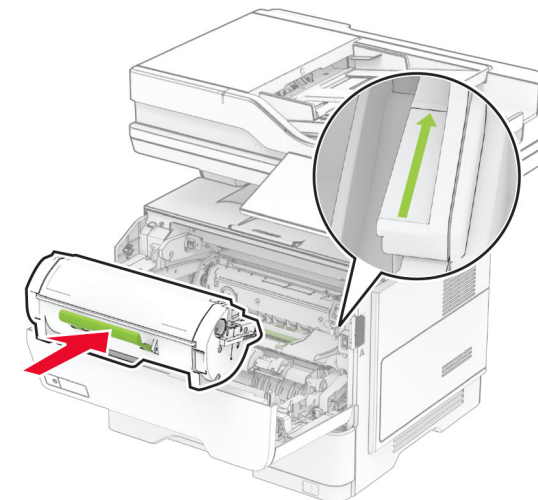
Upozorenje – potencijalno oštećenje: Nemojte da dodirujete bubanj fotoprovodnika. To bi moglo da utiče na kvalitet budućih zadataka štampanja.



6 Umetnite novu jedinicu za izradu slika.



7 Umetnite kertridž sa tonerom.



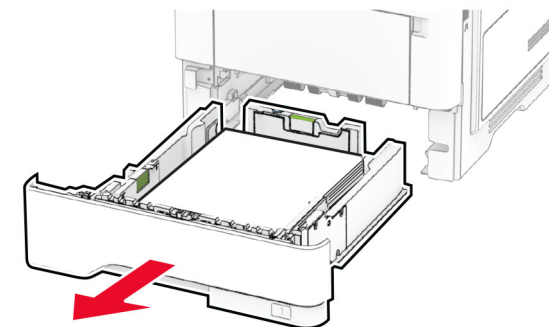
8 Zatvorite vrata A.

Punjenje fioka

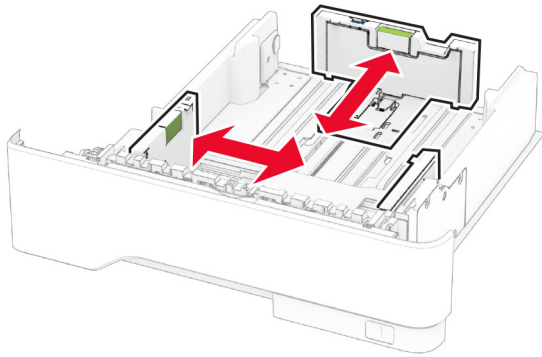
OPREZ – OPASNOST OD PREVRTANJA: Da biste smanjili rizik od nestabilnosti opreme, svaku fioku napunite odvojeno. Neka sve fiokke budu zatvorene dok vam ne trebaju.

1 Uklonite fioku.

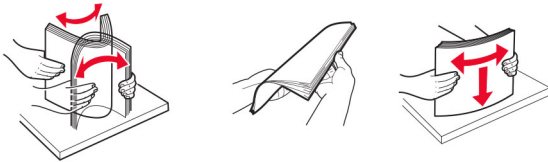
Napomena: Da biste izbegli zaglavljivanje papira, nemojte da uklanjate fioku dok štampač radi.



2 Podesite vođice u skladu sa veličinom papira koji ubacujete.



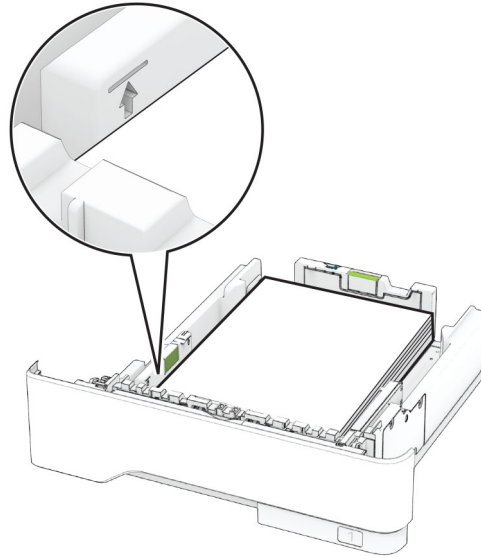
3 Savijte, razlistajte i poravnajte ivice papira pre ubacivanja.



4 Ubacite tabak tako da strana za štampu bude okrenuta nadole, a zatim proverite da li vođice dobro naležu na papir.

Napomene:

- Stavite memorandum licem nagore, sa zaglavljem ka prednjoj strani fiokice za dvostrano štampanje.
- Stavite memorandum licem nadole, sa zaglavljem ka zadnjoj strani fiokice za dvostrano štampanje.
- Nemojte da gurate papir u fioku.
- Da ne bi došlo do zaglavljivanja papira, vodite računa da visina gomile papira ne prekoračuje indikator maksimalne napunjenosti papirom.

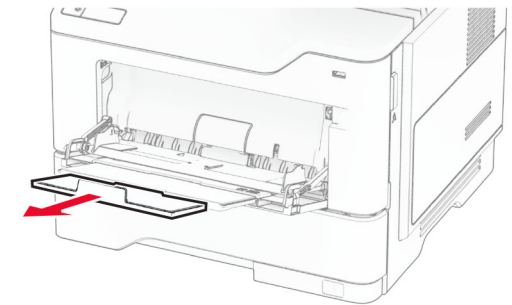
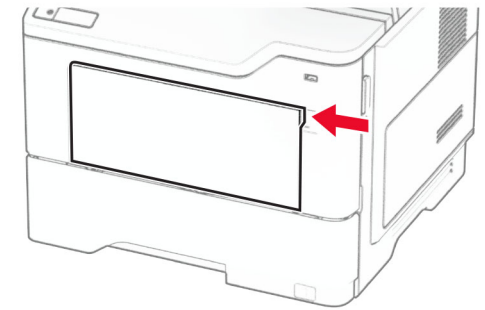


5 Umetnite fioku.

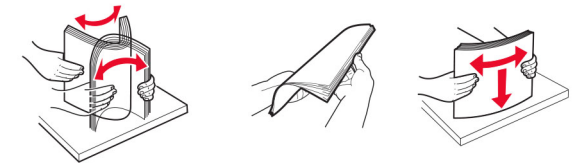
Ako je potrebno, podesite veličinu i tip papira na kontrolnoj tabli tako da odgovaraju ubačenom papiru.

Punjenje višenamenskog ulagača

1 Otvorite višenamenski ulagač.



2 Savijte, razlistajte i poravnajte ivice papira pre ubacivanja.



3 Papir stavite tako da strana za štampanje bude okrenuta nagore.

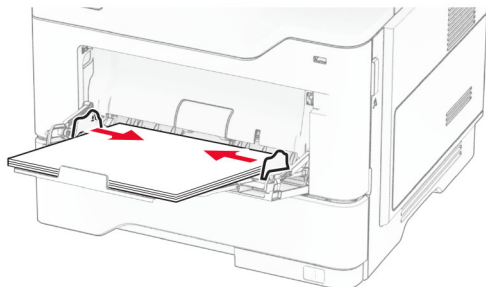
Napomene:

- Stavite memorandum licem nagore, sa zaglavljem ka zadnjoj strani štampača za jednostrano štampanje.
- Stavite memorandum licem nadole, sa zaglavljem ka prednjoj strani štampača za dvostrano štampanje.

- Koverte postavite licem nadole, tako da strana sa preklpom bude okrenuta ulevo.

Upozorenje – potencijalno oštećenje: Nemojte da koristite koverte sa markicama, spajalicama, prozorima, premazima ili samolepljivim trakama.

- 4 Podesite vođicu u skladu sa veličinom papira koji ubacujete.



- 5 Na kontrolnoj tabli podesite veličinu i tip papira tako da odgovara ubačenom papiru.

Podešavanje veličine i tipa papira

- 1 Na početnom ekranu dodirnite **Postavke > Papir > Konfiguracija fioka > Veličina/tip papira** > izaberite izvor papira.
- 2 Podesite veličinu i tip papira.

Instaliranje softvera štampača

Napomene:

- Upravljački program za štampanje je uključen u paket za instaliranje softvera.
 - Za Macintosh računare sa verzijom macOS 10.7 ili novijom, ne treba da instalirate upravljački program za štampanje na štampaču sa podrškom za AirPrint. Ako želite prilagođene funkcije štampanja, preuzmite upravljački program za štampanje.
- 1 Nabavite kopiju paketa za instaliranje softvera.
 - Sa priloženog CD medija sa softverom.
 - Sa naše veb lokacije ili tamo gde ste kupili štampač.

- 2 Pokrenite instalacioni program, a zatim pratite uputstva na ekranu računara.

Instaliranje upravljačkog programa za faks

- 1 Idite na našu veb lokaciju ili na mesto gde ste kupili štampač da biste dobili paket za instalaciju.
- 2 Pokrenite instalacioni program, a zatim pratite uputstva na ekranu računara.

Ažuriranje firmvera

Redovno ažurirajte firmver štampača da biste poboljšavali performanse i rešavali probleme.

Da biste dobili više informacija o ažuriranju firmvera, obratite se predstavniku prodaje.

- 1 Otvorite veb pregledač, a zatim u polje za adresu unesite IP adresu štampača.

Napomene:

- IP adresu štampača potražite na početnom ekranu na štampaču. IP adresa sastoji se od četiri skupa brojeva koji su razdvojeni tačkom, na primer 123.123.123.123.
 - Ako koristite proxy server, privremeno ga onemogućite da bi se veb stranica pravilno učitala.
- 2 Kliknite na **Postavke > Uređaj > Ažuriranje firmvera**.
 - 3 Obavite jednu od sledećih stvari:
 - Kliknite na **Proveri da li postoje ažuriranja > Prihvatam, pokreni ažuriranje**.
 - Otpremite fleš datoteku.
 - a Nađite fleš datoteku.
 - b Kliknite na **Otpremanje > Pokreni**.

Dodavanje štampača na računar

Pre nego što počnete, uradite nešto od sledećeg:

- Povežite štampač i računar na istu mrežu. Više informacija o povezivanju štampača na mrežu potražite u odeljku [„Povezivanje štampača na Wi-Fi mrežu“ na stranici 12](#).
- Povezivanje računara sa štampačem. Više informacija potražite u odeljku [„Povezivanje računara sa štampačem“ na stranici 12](#).

- Povežite štampač sa računarom pomoću USB kabla. Više informacija potražite u odeljku [„Povezivanje kablova“ na stranici 7](#).

Napomena: USB kabl se prodaje odvojeno.

Za korisnike Windows operativnih sistema

- 1 Na računaru instalirajte upravljački program za štampanje.

Napomena: Više informacija potražite u odeljku [„Instaliranje softvera štampača“ na stranici 11](#).

- 2 Otvorite fasciklu sa štampačima, a zatim kliknite na **Dodaj štampač ili skener**.
- 3 U zavisnosti od veze štampača, uradite nešto od sledećeg:
 - Izaberite štampač sa liste, a zatim kliknite na **Dodaj uređaj**.
 - Kliknite na **Prikaži Wi-Fi Direct štampače**, izaberite štampač, a zatim kliknite na **Dodaj uređaj**.
 - Kliknite na **Željeni štampač nije na listi**, a zatim u prozoru Dodavanje štampača uradite sledeće:
 - a Izaberite **Dodajte štampač pomoću TCP/IP adrese ili naziva hosta**, a zatim kliknite na **Dalje**.
 - b U polje „Naziv hosta ili IP adresa“, unesite IP adresu štampača, a zatim kliknite na **Dalje**.

Napomene:

- IP adresu štampača potražite na početnom ekranu na štampaču. IP adresa sastoji se od četiri skupa brojeva koji su razdvojeni tačkom, na primer 123.123.123.123.
 - Ako koristite proxy server, privremeno ga onemogućite da bi se veb stranica pravilno učitala.
- c Izaberite upravljački program za štampanje, a zatim kliknite na **Dalje**.
 - d Izaberite **Koristi upravljački program za štampanje koji je trenutno instaliran (preporučuje se)**, a zatim kliknite na **Dalje**.
 - e Unesite naziv štampača, a zatim kliknite na **Dalje**.
 - f Izaberite opciju za deljenje štampača, a zatim kliknite na **Dalje**.
 - g Kliknite na **Dovrši**.

Za korisnike Macintosh operativnih sistema

- 1 Na računaru otvorite **Štampači i skeneri**.
- 2 Kliknite na **+**, a zatim izaberite štampač.
- 3 U meniju **Koristi** izaberite upravljački program za štampanje.

Napomene:

- Da biste koristili Macintosh upravljački program za štampanje, izaberite **AirPrint** ili **Bezbedni AirPrint**.
- Ako želite prilagođene funkcije štampanja, izaberite upravljački program za štampanje proizvođača. Da biste instalirali upravljački program, pogledajte [„Instaliranje softvera štampača“ na stranici 11](#).

4 Dodajte štampač.

Povezivanje štampača na Wi-Fi mrežu

Proverite da li je Aktivni adapter podešen na Automatski. Na početnom ekranu dodirnite **Postavke > Mreža/portovi > Pregled mreže > Aktivni adapter**.

- 1 Na početnom ekranu dodirnite **Postavke > Mreža/portovi > Bežično > Podešavanje pomoću table štampača > Odaberite mrežu**.
- 2 Izaberite Wi-Fi mrežu, a zatim otkucajte lozinku za mrežu.

Napomena: Za modele štampača sa podrškom za Wi-Fi povezivanje, tokom početnog podešavanja pojavljuje se upit za podešavanje Wi-Fi mreže.

Konfigurisanje funkcije Wi-Fi Direct

Wi-Fi Direct® je „peer-to-peer“ tehnologija zasnovana na Wi-Fi vezi koja bežičnim uređajima omogućava da se povezuju direktno na štampač sa podrškom za Wi-Fi Direct bez korišćenja pristupne tačke (bežični ruter).

Proverite da li je Aktivni adapter podešen na Automatski. Na početnom ekranu dodirnite **Postavke > Mreža/portovi > Pregled mreže > Aktivni adapter**.

- 1 Na početnom ekranu dodirnite **Postavke > Mreža/portovi > Wi-Fi Direct**.
- 2 Konfigurirate postavke.
 - **Omogućiti Wi-Fi Direct** – Omogućava štampaču da kreira sopstvenu Wi-Fi Direct mrežu.
 - **Wi-Fi Direct naziv** – Dodeljuje naziv Wi-Fi Direct mreži.
 - **Wi-Fi Direct lozinka** – Dodeljuje lozinku za uspostavljanje bezbednosti bežične veze pri korišćenju „peer-to-peer“ veze.
 - **Prikaži lozinku na stranici podešavanja** – Prikazuje lozinku na stranici podešavanja mreže.

- **Automatski prihvataj zahteve za pritiskanje dugmeta** – Omogućava štampaču da automatski prihvata zahteve za povezivanje.

Napomena: Automatsko prihvatanje zahteva za pritiskanje dugmeta nije bezbedno.

Napomene:

- Lozinka za Wi-Fi Direct mrežu podrazumevano nije vidljiva na ekranu štampača. Da biste prikazali lozinku, omogućite ikonu za prikazivanje lozinke. Na početnom ekranu dodirnite **Postavke > Bezbednost > Razno > Omogućiti otkrivanje lozinke/PIN koda**.
- Možete da vidite lozinku za Wi-Fi Direct mrežu bez da je prikažete na ekranu štampača. Na početnom ekranu dodirnite **Postavke > Izveštaji > Mreža > Stranica sa mrežnom konfiguracijom**.

Povezivanje računara sa štampačem

Pre nego što povežete računar, proverite da li je konfigurisan Wi-Fi Direct. Više informacija potražite u odeljku [„Konfigurisanje funkcije Wi-Fi Direct“ na stranici 12](#).

Za korisnike Windows-a

- 1 Otvorite fasciklu sa štampačima, a zatim kliknite na **Dodaj štampač ili skener**.
- 2 Kliknite na **Prikaži Wi-Fi Direct štampače**, a zatim izaberite Wi-Fi Direct naziv štampača.
- 3 Sa ekrana štampača zabeležite osmocifreni PIN kôd štampača.
- 4 Unesite PIN na računaru.

Napomena: Ako upravljački program za štampanje nije već instaliran, Windows će preuzeti odgovarajući upravljački program.

Za korisnike Macintosh-a

- 1 Kliknite na ikonu za bežičnu vezu, a zatim izaberite Wi-Fi Direct naziv štampača.
- Napomena:** Niska „DIRECT-xy“ (gde su „x“ i „y“ dva nasumična znaka) dodaje se pre Wi-Fi Direct naziva.
- 2 Unesite Wi-Fi Direct lozinku.

Napomena: Ponovo povežite računar na prethodnu mrežu nakon što prekinete vezu sa Wi-Fi Direct mrežom.

Povezivanje mobilnog uređaja na štampač

Pre nego što povežete mobilni uređaj, proverite da li je konfigurisan Wi-Fi Direct. Više informacija potražite u odeljku [„Konfigurisanje funkcije Wi-Fi Direct“ na stranici 12](#).

Povezivanje korišćenjem funkcije Wi-Fi Direct

Napomena: Ova uputstva se odnose samo na Android mobilne uređaje.

- 1 Sa mobilnog uređaja idite na meni sa postavkama.
- 2 Omogućite **Wi-Fi**, a zatim dodirnite **Wi-Fi Direct**.
- 3 Izaberite Wi-Fi Direct naziv štampača.
- 4 Potvrdite vezu na kontrolnoj tabli štampača.

Povezivanje korišćenjem Wi-Fi veze

- 1 Sa mobilnog uređaja idite na meni sa postavkama.
- 2 Dodirnite **Wi-Fi**, a zatim izaberite Wi-Fi Direct naziv štampača.

Napomena: Niska „DIRECT-xy“ (gde su „x“ i „y“ dva nasumična znaka) dodaje se pre Wi-Fi Direct naziva.

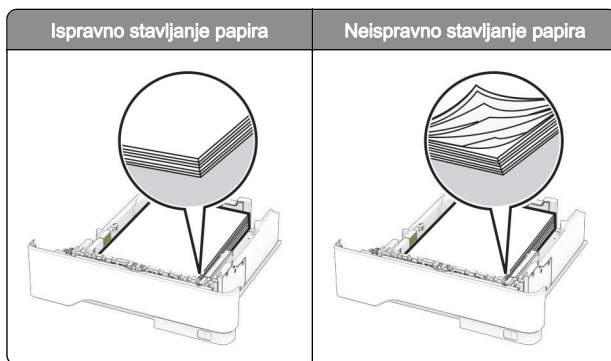
- 3 Unesite Wi-Fi Direct lozinku.

Uklanjanje zaglavljivanja

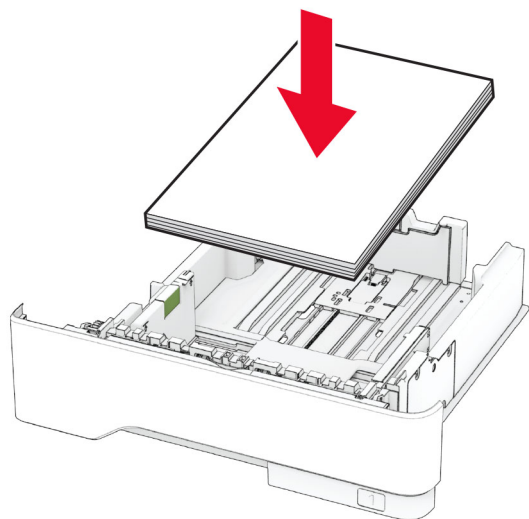
Izbegavanje zaglavljivanja

Stavite papir ispravno

- Proverite da li papir leži ravno u fioci.



- Nemojte da punite ili uklanjate fioku dok štampač štampa.
- Nemojte da stavljate previše papira. Proverite da visina gomile papira ne prekoračuje indikator maksimalne napunjenosti papirom.
- Nemojte da gurate papir u fioku. Stavite papir kao što je prikazano na ilustraciji.

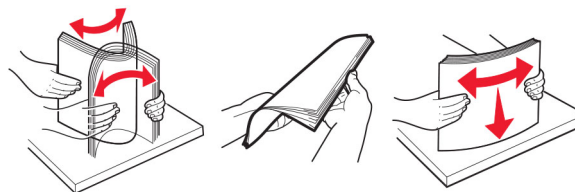


- Proverite da li su vođice papira ispravno pozicionirane i da ne pritiskaju jako papir ili kovertu.
- Nakon stavljanja papira, čvrsto gurnite fioku u štampač.

Koristite preporučeni papir

- Koristite samo preporučeni papir ili specijalne medije.
- Nemojte da stavljate zgužvani, vlažni, savijeni ili uvijeni papir.

- Savijte, razlistajte i poravnajte ivice papira pre ubacivanja.

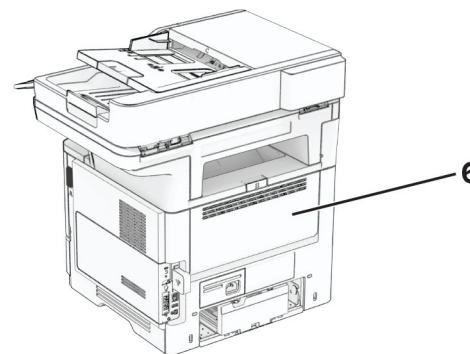
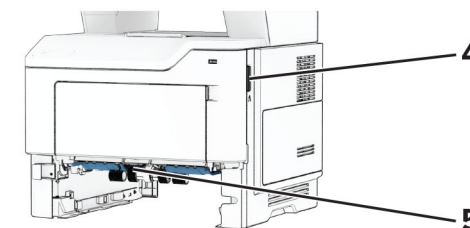
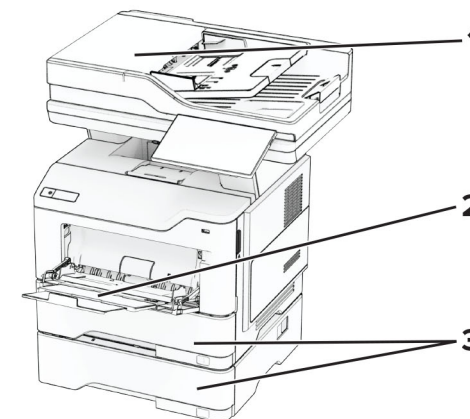


- Nemojte da koristite papir koji je isečen rukom.
- Nemojte da mešate papire različite veličine, težine ili tipa u istoj fioci.
- Uverite se da su veličina i tip papira ispravno podešeni na računaru ili kontrolnoj tabli štampača.
- Čuvajte papir u skladu sa preporukama proizvođača.

Utvrđivanje mesta zaglavljivanja papira

Napomene:

- Kada je Pomoć pri zaglavljivanju podešena na vrednost Uključeno, štampač prazni prazne papire ili stranice koje su delimično odštampane nakon uklanjanja zaglavljene stranice. Proverite da li među odštampanim materijalom ima praznih stranica.
- Ako je Oporavak nakon zaglavljivanja podešen na Uključeno ili Automatski, štampač će ponovo odštampati zaglavljene stranice.

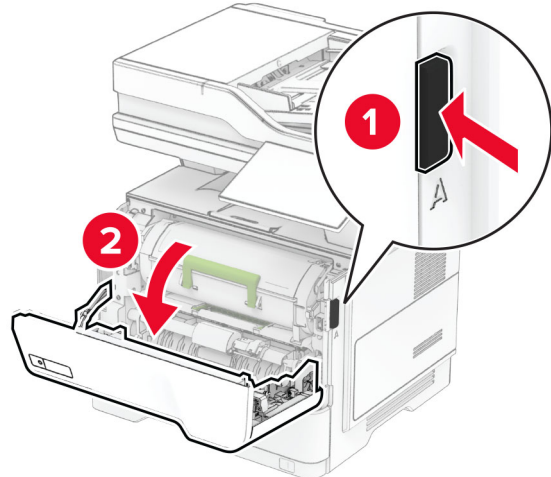


	Mesta zaglavljivanja
1	Automatski ulagač dokumenata
2	Višenamenski ulagač
3	Fioke
4	Vrata A

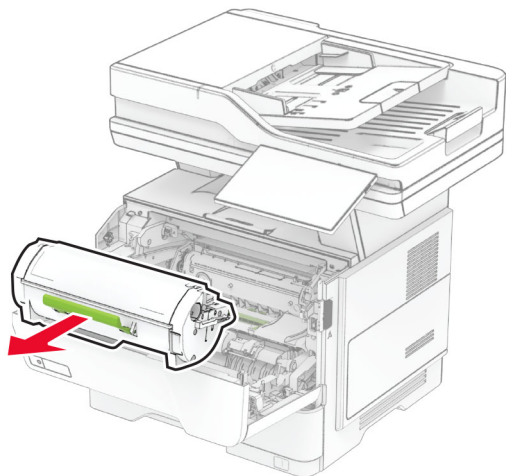
	Mesta zaglavlivanja
5	Jedinica za dvostrano štampanje
6	Vrata B

Zaglavljen papir u vratima A

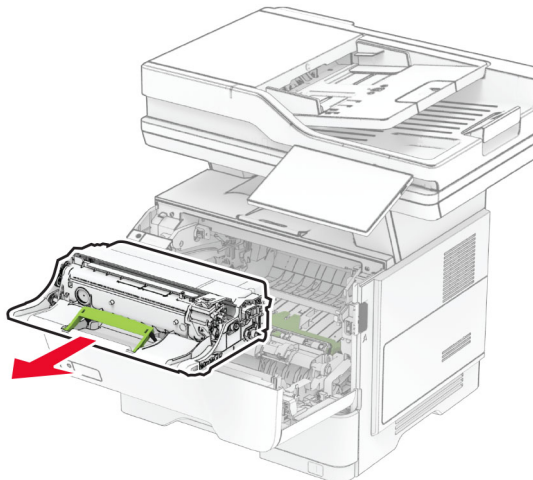
1 Otvorite vrata A.



2 Uklonite kertridž sa tonerom.

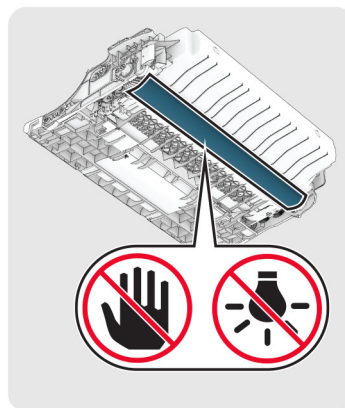


3 Uklonite jedinicu za izradu slika.



Upozorenje – potencijalno oštećenje: Jedinicu za izradu slika nemojte da izlažete direktnom svetlu duže od 10 minuta. Produženo izlaganje svetlu može da uzrokuje probleme sa kvalitetom štampe.

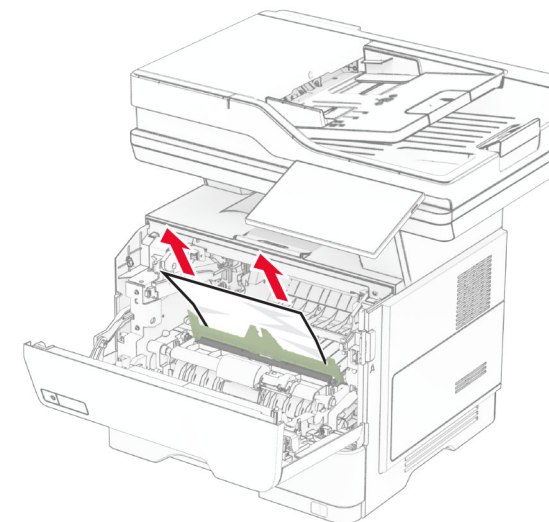
Upozorenje – potencijalno oštećenje: Nemojte da dodirujete bubanj fotoprovodnika. To bi moglo da utiče na kvalitet budućih zadataka štampanja.



4 Uklonite zaglavljeni papir.

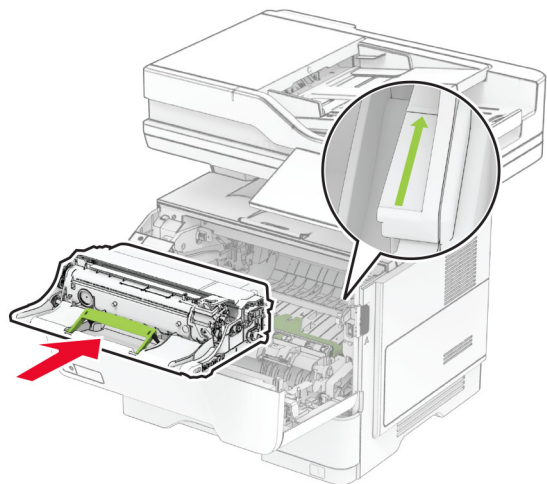
OPREZ – VRUĆA POVRŠINA: Unutrašnjost štampača može da bude vruća. Da biste smanjili rizik od povrede usled dodirivanja vruće komponente, pustite da se površina ohladi pre nego što je dodirnete.

Napomena: Proverite da li ste uklonili sve delove papira.



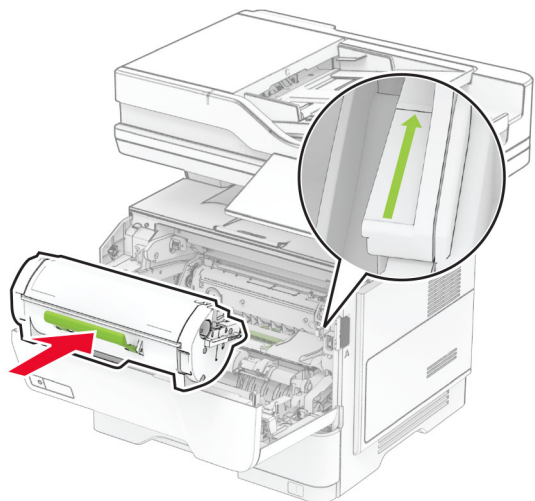
5 Umetnite jedinicu za izradu slika.

Napomena: Koristite strelice unutar štampača kao vodiče.



6 Umetnite kertridž sa tonerom.

Napomena: Koristite strelice unutar štampača kao vodiče.

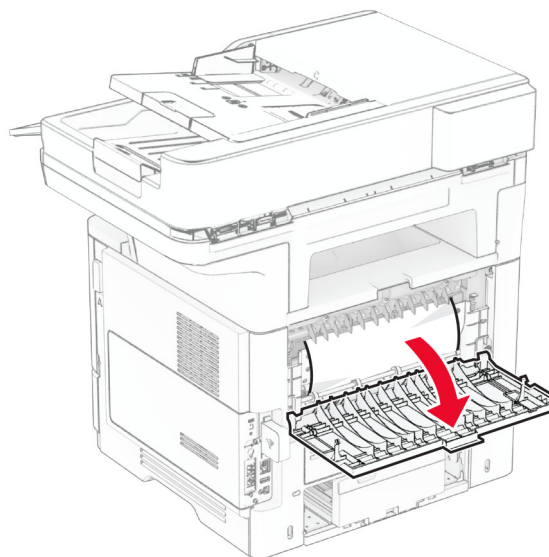


7 Zatvorite vrata A.

Zaglavljen papir u vratima B

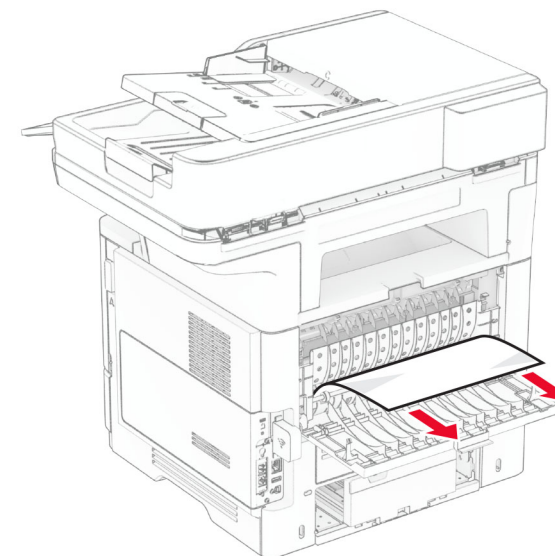
1 Otvorite vrata B.

OPREZ – VRUĆA POVRŠINA: Unutrašnjost štampača može da bude vruća. Da biste smanjili rizik od povrede usled dodirivanja vruće komponente, pustite da se površina ohladi pre nego što je dodirnete.



2 Uklonite zaglavljene papir.

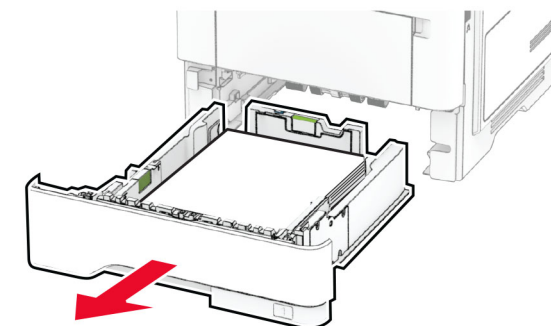
Napomena: Proverite da li ste uklonili sve delove papira.



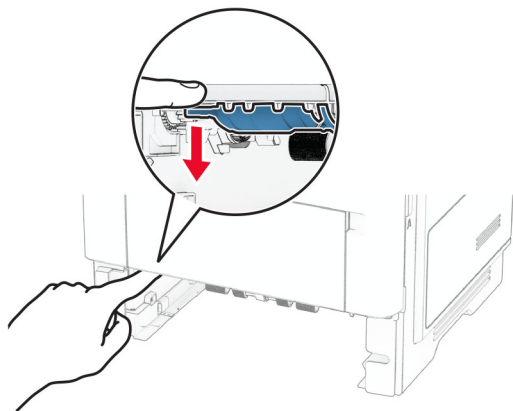
3 Zatvorite vrata B.

Zaglavljen papir u jedinici za dvostrano štampanje

1 Uklonite fioku.

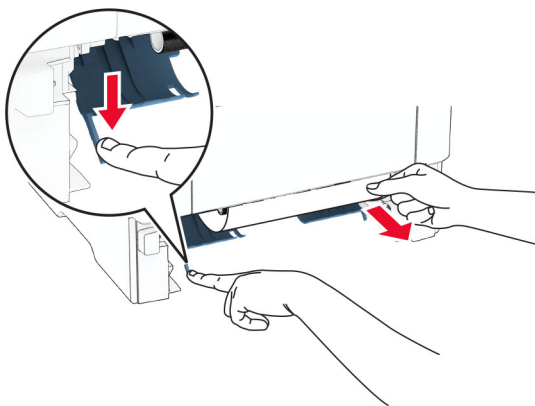


- 2 Pritisnite šarku jedinice za dvostrano štampanje da biste otvorili jedinicu za dvostrano štampanje.



- 3 Uklonite zaglavljene papir.

Napomena: Proverite da li ste uklonili sve delove papira.

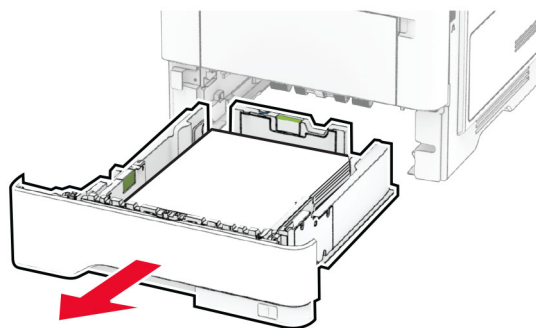


- 4 Umetnite fioku.

Zaglavljene papir u fiokama

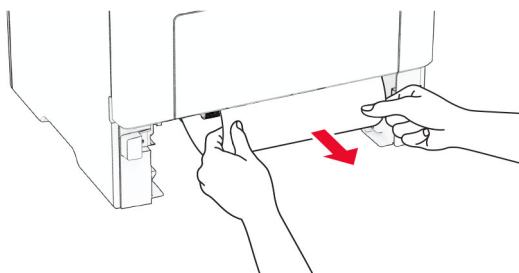
- 1 Uklonite fioku.

Upozorenje – potencijalno oštećenje: Kako biste sprečili štetu usled statičkog elektriciteta, dodirnite bilo koji izloženi okvir štampača pre nego što pristupite ili dodirnete unutrašnje delove štampača.



- 2 Uklonite zaglavljene papir.

Napomena: Proverite da li ste uklonili sve delove papira.



- 3 Umetnite fioku.

Zaglavljene papir u višenamenskom ulagaču

- 1 Uklonite papir iz višenamenskog ulagača.

- 2 Uklonite zaglavljene papir.

Napomena: Proverite da li ste uklonili sve delove papira.



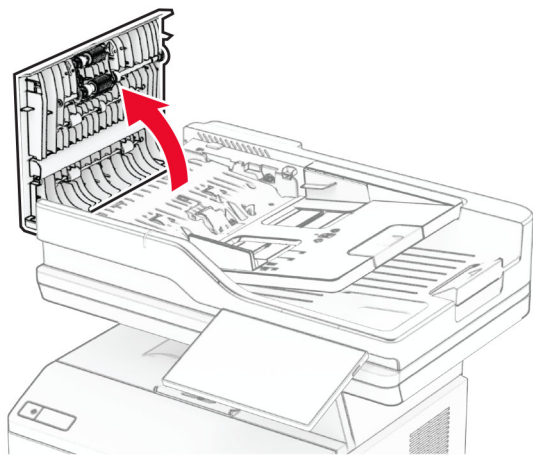
- 3 Ponovo ubacite papir, a zatim podesite vodicu papira.

Zaglavljene papir u automatskom ulagaču dokumenata

Zaglavljene papir ispod gornjeg poklopca automatskog ulagača dokumenata

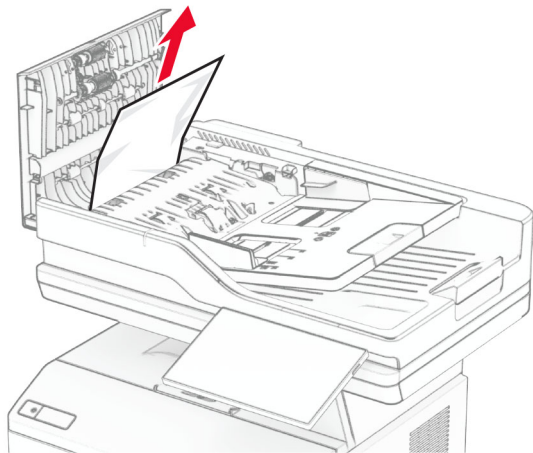
- 1 Uklonite sve originalne dokumente iz fioke automatskog ulagača dokumenata.

2 Otvorite vrata C.



3 Uklonite zaglavljeni papir.

Napomena: Proverite da li ste uklonili sve delove papira.



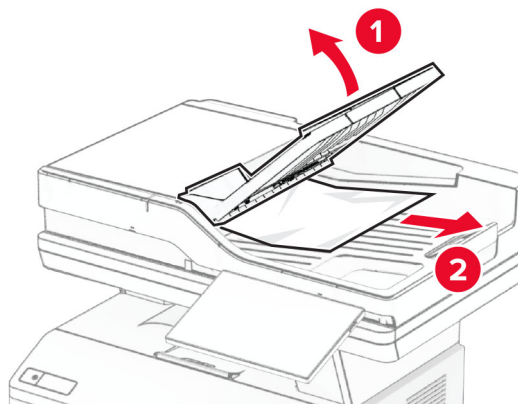
4 Zatvorite vrata C.

Zaglavljen papir ispod izlazne police automatskog ulagača

1 Uklonite sve originalne dokumente iz fioke automatskog ulagača dokumenata.

2 Podignite fioku automatskog ulagača dokumenata, a zatim uklonite zaglavljeni papir.

Napomena: Proverite da li ste uklonili sve delove papira.



3 Vratite fioku automatskog ulagača dokumenata na mesto.