

Краткое справочное руководство

Копирование

Выполнение копирования

- 1 Загрузите оригинал в лоток УАПД или на стекло сканера.

Примечание: Во избежание обрезки изображения оригинал и копия должны быть одного формата.

- 2 На начальном экране нажмите **Копировать**, а затем укажите количество копий.

При необходимости настройте параметры копирования.

- 3 Выполните копирование документа.

Примечание: Чтобы быстро сделать копию, на начальном экране нажмите

Копирование на обеих сторонах листа

- 1 Загрузите оригинал в лоток УАПД или на стекло сканера.
- 2 На начальном экране нажмите **Копирование > Параметры > Стороны**.
- 3 Коснитесь **1-стор. на 2-стор.** или **2-стор. на 2-стор..**
- 4 Выполните копирование документа.

Копирование нескольких страниц на один лист

- 1 Загрузите оригинал в лоток УАПД или на стекло сканера.
- 2 На начальном экране коснитесь **Копировать > Параметры > Страниц на листе**.
- 3 Включите параметр, а затем выберите количество страниц на листе и ориентацию страницы.
- 4 Выполните копирование документа.

Электронная почта

Настройка параметров SMTP электронной почты

Настройте параметры протокола SMTP (Simple Mail Transfer Protocol) для передачи отсканированного документа по электронной почте. Настройки зависят от поставщика услуг электронной почты.

Прежде чем начать, убедитесь, что принтер подключен к сети и что сеть подключена к Интернету.

Использование Embedded Web Server

- 1 Откройте веб-браузер и в поле адреса введите IP-адрес принтера.

Примечания.

- IP-адрес принтера указан на начальном экране принтера. IP-адрес отображается в виде четырех наборов цифр, разделенных точками, например 123.123.123.123.
- Если используется прокси-сервер, временно отключите его, чтобы обеспечить правильную загрузку веб-страницы.

- 2 Нажмите **Параметры > Электронная почта**.

- 3 Настройте параметры в разделе «Настройка электронной почты».

Примечания.

- Для получения дополнительной информации о пароле см. список [поставщиков услуг электронной почты](#).
- Если требуемого поставщика услуг электронной почты нет в списке, обратитесь к нему для получения информации о настройках.

- 4 Нажмите **Сохранить**.

Использование меню «Параметры» на принтере

- 1 На начальном экране нажмите **Параметры > Электронная почта > Настройка электронной почты**.
- 2 Настройте параметры.

Примечания.

- Для получения дополнительной информации о пароле см. список [поставщиков услуг электронной почты](#).
- Если требуемого поставщика услуг электронной почты нет в списке, обратитесь к нему для получения информации о настройках.

Поставщики услуг электронной почты

- [AOL Mail](#)
- [Comcast Mail](#)
- [Gmail](#)
- [iCloud Mail](#)
- [Mail.com](#)
- [NetEase Mail \(mail.126.com\)](#)
- [NetEase Mail \(mail.163.com\)](#)
- [NetEase Mail \(mail.yeah.net\)](#)
- [Outlook Live или Microsoft 365](#)
- [QQ Mail](#)
- [Sina Mail](#)
- [Sohu Mail](#)
- [Yahoo! Mail](#)
- [Zoho Mail](#)

Примечания.

- Если при использовании предоставленных настроек возникают ошибки, обратитесь к поставщику услуг электронной почты.
- Если требуемого поставщика услуг электронной почты нет в списке, обратитесь к нему.

AOL Mail

Параметр	Значение
Первичный шлюз SMTP	smtp.aol.com
Порт первичного шлюза SMTP	587
Использовать SSL/TLS	Требуется
Требовать доверенный сертификат	Отключено
Обратный адрес	Ваш адрес электронной почты

Параметр	Значение
Аутентификация на сервере SMTP	Вход / обычная
Сообщение электронной почты от устройства	Использовать учетные данные SMTP
Имя пользователя устройства	Ваш адрес электронной почты
Пароль устройства	Пароль приложения Примечание: Чтобы создать пароль приложения, перейдите на веб-страницу AOL Account Security (Безопасность учетной записи AOL), войдите в свою учетную запись, а затем нажмите Generate app password (Создать пароль приложения).

Comcast Mail

Параметр	Значение
Первичный шлюз SMTP	smtp.comcast.net
Порт первичного шлюза SMTP	587
Использовать SSL/TLS	Требуется
Требовать доверенный сертификат	Отключено
Обратный адрес	Ваш адрес электронной почты
Аутентификация на сервере SMTP	Вход / обычная
Сообщение электронной почты от устройства	Использовать учетные данные SMTP
Имя пользователя устройства	Ваш адрес электронной почты
Пароль устройства	Пароль учетной записи

Примечание: Убедитесь, что для вашей учетной записи включен параметр Third Party Access Security (Безопасность стороннего доступа). Для получения дополнительной информации перейдите на [страницу справки по Comcast Xfinity Connect](#).

Gmail™

Примечание: Убедитесь, что для учетной записи Google включена двухэтапная аутентификация. Чтобы включить двухэтапную аутентификацию, перейдите на веб-страницу [Google Account Security](#) (Безопасность аккаунта Google), войдите в свою учетную запись, а затем в разделе Signing in to Google (Вход в аккаунт Google) нажмите **2-Step Verification** (Двухэтапная аутентификация).

Параметр	Значение
Первичный шлюз SMTP	smtp.gmail.com
Порт первичного шлюза SMTP	587
Использовать SSL/TLS	Требуется
Требовать доверенный сертификат	Отключено
Обратный адрес	Ваш адрес электронной почты
Аутентификация на сервере SMTP	Вход / обычная
Сообщение электронной почты от устройства	Использовать учетные данные SMTP
Имя пользователя устройства	Ваш адрес электронной почты
Пароль устройства	Пароль приложения Примечания. <ul style="list-style-type: none"> Чтобы создать пароль приложения, перейдите на веб-страницу Google Account Security (Безопасность аккаунта Google), войдите в свою учетную запись, а затем в разделе Signing in to Google (Вход в аккаунт Google) нажмите App passwords (Пароли приложения). Элемент App passwords (Пароли приложения) отображается только в том случае, если включена двухэтапная аутентификация.

iCloud Mail

Примечание: Убедитесь, что для учетной записи включена двухэтапная аутентификация.

Параметр	Значение
Первичный шлюз SMTP	smtp.mail.me.com
Порт первичного шлюза SMTP	587
Использовать SSL/TLS	Требуется
Требовать доверенный сертификат	Отключено
Обратный адрес	Ваш адрес электронной почты
Аутентификация на сервере SMTP	Вход / обычная
Сообщение электронной почты от устройства	Использовать учетные данные SMTP
Имя пользователя устройства	Ваш адрес электронной почты
Пароль устройства	Пароль приложения Примечание: Чтобы создать пароль приложения, перейдите на веб-страницу iCloud Account Management (Управление учетными записями iCloud), войдите в свою учетную запись, а затем в разделе Security (Безопасность) нажмите Generate Password (Создать пароль).

Mail.com

Параметр	Значение
Первичный шлюз SMTP	smtp.mail.com
Порт первичного шлюза SMTP	587
Использовать SSL/TLS	Требуется
Требовать доверенный сертификат	Отключено
Обратный адрес	Ваш адрес электронной почты

Параметр	Значение
Аутентификация на сервере SMTP	Вход / обычная
Сообщение электронной почты от устройства	Использовать учетные данные SMTP
Имя пользователя устройства	Ваш адрес электронной почты
Пароль устройства	Пароль учетной записи

NetEase Mail (mail.126.com)

Примечание: Убедитесь, что для вашей учетной записи включена служба SMTP. Чтобы включить службу, на начальной странице NetEase Mail нажмите **Settings** (Параметры) > **POP3/SMTP/IMAP**, а затем включите **IMAP/SMTP service** (Служба IMAP/SMTP) или **POP3/SMTP service** (Служба POP3/SMTP).

Параметр	Значение
Первичный шлюз SMTP	smtp.126.com
Порт первичного шлюза SMTP	465
Использовать SSL/TLS	Требуется
Требовать доверенный сертификат	Отключено
Обратный адрес	Ваш адрес электронной почты
Аутентификация на сервере SMTP	Вход / обычная
Сообщение электронной почты от устройства	Использовать учетные данные SMTP
Имя пользователя устройства	Ваш адрес электронной почты
Пароль устройства	Пароль авторизации Примечание: Пароль авторизации предоставляется, если включена настройка IMAP/SMTP service (Служба IMAP/SMTP) или POP3/SMTP service (Служба POP3/SMTP).

NetEase Mail (mail.163.com)

Примечание: Убедитесь, что для вашей учетной записи включена служба SMTP. Чтобы включить службу, на начальной странице NetEase Mail нажмите **Settings** (Параметры) > **POP3/SMTP/IMAP**, а затем включите **IMAP/SMTP service** (Служба IMAP/SMTP) или **POP3/SMTP service** (Служба POP3/SMTP).

Параметр	Значение
Первичный шлюз SMTP	smtp.163.com
Порт первичного шлюза SMTP	465
Использовать SSL/TLS	Требуется
Требовать доверенный сертификат	Отключено
Обратный адрес	Ваш адрес электронной почты
Аутентификация на сервере SMTP	Вход / обычная
Сообщение электронной почты от устройства	Использовать учетные данные SMTP
Имя пользователя устройства	Ваш адрес электронной почты
Пароль устройства	Пароль авторизации Примечание: Пароль авторизации предоставляется, если включена настройка IMAP/SMTP service (Служба IMAP/SMTP) или POP3/SMTP service (Служба POP3/SMTP).

NetEase Mail (mail.yeah.net)

Примечание: Убедитесь, что для вашей учетной записи включена служба SMTP. Чтобы включить службу, на начальной странице NetEase Mail нажмите **Settings** (Параметры) > **POP3/SMTP/IMAP**, а затем включите **IMAP/SMTP service** (Служба IMAP/SMTP) или **POP3/SMTP service** (Служба POP3/SMTP).

Параметр	Значение
Первичный шлюз SMTP	smtp.yeah.net
Порт первичного шлюза SMTP	465
Использовать SSL/TLS	Требуется

Параметр	Значение
Требовать доверенный сертификат	Отключено
Обратный адрес	Ваш адрес электронной почты
Аутентификация на сервере SMTP	Вход / обычная
Сообщение электронной почты от устройства	Использовать учетные данные SMTP
Имя пользователя устройства	Ваш адрес электронной почты
Пароль устройства	Пароль авторизации Примечание: Пароль авторизации предоставляется, если включена настройка IMAP/SMTP service (Служба IMAP/SMTP) или POP3/SMTP service (Служба POP3/SMTP).

Outlook Live или Microsoft 365

Эти настройки применимы к доменам электронной почты outlook.com и hotmail.com, а также к учетным записям Microsoft 365.

Параметр	Значение
Первичный шлюз SMTP	smtp.office365.com
Порт первичного шлюза SMTP	587
Использовать SSL/TLS	Требуется
Требовать доверенный сертификат	Отключено
Обратный адрес	Ваш адрес электронной почты
Аутентификация на сервере SMTP	Вход / обычная
Сообщение электронной почты от устройства	Использовать учетные данные SMTP
Имя пользователя устройства	Ваш адрес электронной почты

Параметр	Значение
Пароль устройства	Пароль учетной записи или пароль приложения Примечания. <ul style="list-style-type: none"> • Если для учетной записи отключена двухэтапная аутентификация, используйте пароль учетной записи. • Если для учетных записей outlook.com или hotmail.com включена двухэтапная аутентификация, используйте пароль приложения. Чтобы создать пароль приложения, перейдите на веб-страницу Outlook Live Account Management (Управление учетными записями Outlook Live) и войдите в свою учетную запись.

Примечание: Сведения о дополнительных параметрах настройки для бизнеса с помощью Microsoft 365 см. на [странице справки Microsoft 365](#).

QQ Mail

Примечание: Убедитесь, что для вашей учетной записи включена служба SMTP. Чтобы включить службу, на начальной странице QQ Mail нажмите **Settings** (Параметры) > **Account** (Учетная запись). В разделе POP3/IMAP/SMTP/Exchange/CardDAV/CalDAV Service (Служба POP3/IMAP/SMTP/Exchange/CardDAV/CalDAV) включите **POP3/SMTP service** (Служба POP3/SMTP) или **IMAP/SMTP service** (Служба IMAP/SMTP).

Параметр	Значение
Первичный шлюз SMTP	smtp.qq.com
Порт первичного шлюза SMTP	587
Использовать SSL/TLS	Требуется
Требовать доверенный сертификат	Отключено
Обратный адрес	Ваш адрес электронной почты

Параметр	Значение
Аутентификация на сервере SMTP	Вход / обычная
Сообщение электронной почты от устройства	Использовать учетные данные SMTP
Имя пользователя устройства	Ваш адрес электронной почты
Пароль устройства	Код авторизации Примечание: Чтобы создать код авторизации, на начальной странице QQ Mail нажмите Settings (Параметры) > Account (Учетная запись), а затем в разделе POP3/IMAP/SMTP/Exchange/CardDAV/CalDAV Service (Служба POP3/IMAP/SMTP/Exchange/CardDAV/CalDAV) нажмите Generate authorization code (Создать код авторизации).

Sina Mail

Примечание: Убедитесь, что для вашей учетной записи включена служба POP3/SMTP. Чтобы включить службу, на начальной странице Sina Mail нажмите **Settings** (Параметры) > **More settings** (Дополнительные параметры) > **User-end POP/IMAP/SMT** (PPOP/IMAP/SMTP со стороны пользователя), а затем включите **POP3/SMTP service** (Служба POP3/SMTP).

Параметр	Значение
Первичный шлюз SMTP	smtp.sina.com
Порт первичного шлюза SMTP	587
Использовать SSL/TLS	Требуется
Требовать доверенный сертификат	Отключено
Обратный адрес	Ваш адрес электронной почты
Аутентификация на сервере SMTP	Вход / обычная
Сообщение электронной почты от устройства	Использовать учетные данные SMTP

Параметр	Значение
Имя пользователя устройства	Ваш адрес электронной почты
Пароль устройства	Код авторизации Примечание: Чтобы создать код авторизации, на начальной странице электронной почты нажмите Settings (Параметры) > More settings (Дополнительные параметры) > User-end POP/IMAP/SMTP (PPOP/IMAP/SMTP со стороны пользователя), а затем включите Authorization code status (Статус кода авторизации).

Sohu Mail

Примечание: Убедитесь, что для вашей учетной записи включена служба SMTP. Чтобы включить службу, на начальной странице Sohu Mail нажмите **Options** (Настройки) > **Settings** (Параметры) > **POP3/SMTP/IMAP**, а затем включите **IMAP/SMTP service** (Служба IMAP/SMTP) или **POP3/SMTP service** (Служба POP3/SMTP).

Параметр	Значение
Первичный шлюз SMTP	smtp.sohu.com
Порт первичного шлюза SMTP	465
Использовать SSL/TLS	Требуется
Требовать доверенный сертификат	Отключено
Обратный адрес	Ваш адрес электронной почты
Аутентификация на сервере SMTP	Вход / обычная
Сообщение электронной почты от устройства	Использовать учетные данные SMTP
Имя пользователя устройства	Ваш адрес электронной почты
Пароль устройства	Независимый пароль Примечание: Независимый пароль предоставляется, если включена настройка IMAP/SMTP service (Служба IMAP/SMTP) или POP3/SMTP service (Служба POP3/SMTP).

Yahoo! Mail

Параметр	Значение
Первичный шлюз SMTP	smtp.mail.yahoo.com
Порт первичного шлюза SMTP	587
Использовать SSL/TLS	Требуется
Требовать доверенный сертификат	Отключено
Обратный адрес	Ваш адрес электронной почты
Аутентификация на сервере SMTP	Вход / обычная
Сообщение электронной почты от устройства	Использовать учетные данные SMTP
Имя пользователя устройства	Ваш адрес электронной почты
Пароль устройства	Пароль приложения Примечание: Чтобы создать пароль приложения, перейдите на веб-страницу Yahoo Account Security (Безопасность учетной записи Yahoo), войдите в свою учетную запись, а затем нажмите Generate app password (Создать пароль для приложения).

Zoho Mail

Параметр	Значение
Первичный шлюз SMTP	smtp.zoho.com
Порт первичного шлюза SMTP	587
Использовать SSL/TLS	Требуется
Требовать доверенный сертификат	Отключено
Обратный адрес	Ваш адрес электронной почты
Аутентификация на сервере SMTP	Вход / обычная

Параметр	Значение
Сообщение электронной почты от устройства	Использовать учетные данные SMTP
Имя пользователя устройства	Ваш адрес электронной почты
Пароль устройства	Пароль учетной записи или пароль приложения Примечания. <ul style="list-style-type: none">Если для учетной записи отключена двухэтапная аутентификация, используйте пароль учетной записи.Если для учетной записи включена двухэтапная аутентификация, используйте пароль приложения. Чтобы создать пароль приложения, перейдите на веб-страницу Zoho Mail Account Security (Безопасность учетной записи Zoho), войдите в свою учетную запись, а затем в разделе Application-Specific Passwords (Пароли для отдельных приложений) нажмите Generate New Password (Создать новый пароль).

Отправка сообщения электронной почты

Прежде чем начать, убедитесь, что параметры SMTP настроены. Для получения дополнительной информации см. ["Настройка параметров SMTP электронной почты"](#) на стр. 1.

- 1 Загрузите оригинал в лоток УАПД или на стекло сканера.
- 2 На начальном экране нажмите **Электронная почта**, затем введите необходимые сведения.
- 3 При необходимости настройте параметры сканирования.
- 4 Отправьте сообщение электронной почты.

Сканирование

Сканирование на компьютер

Прежде чем начать, убедитесь, что компьютер и принтер подключены к одной сети.

Для пользователей Windows

Примечание: Убедитесь, что принтер добавлен на компьютер. Для получения дополнительной информации см. ["Добавление принтеров на компьютер"](#) на стр. 12.

- 1 Загрузите оригинал в устройство автоматической подачи документов или поместите его на стекло сканера.
- 2 На компьютере откройте **Факсы и сканирование Windows**.
- 3 Нажмите **Новое сканирование**, а затем выберите источник сканирования.
- 4 При необходимости измените параметры сканирования.
- 5 Отсканируйте документ.
- 6 Нажмите **Сохранить как**, укажите имя файла, а затем нажмите **Сохранить**.

Для пользователей Macintosh

Примечание: Убедитесь, что принтер добавлен на компьютер. Для получения дополнительной информации см. ["Добавление принтеров на компьютер"](#) на стр. 12.

- 1 Загрузите оригинал в устройство автоматической подачи документов или поместите его на стекло сканера.
- 2 На компьютере выполните одно из следующих действий:
 - Откройте **Захват изображений**.
 - Откройте **Принтеры и сканеры**, а затем выберите принтер. Нажмите **Сканировать > Открыть сканер**.
- 3 В окне «Сканер» выполните одно или несколько из следующих действий:
 - Выберите место для сохранения отсканированного документа.
 - Выберите размер оригинала.
 - Чтобы выполнить сканирование из УАПД, выберите **Устройство подачи документов** в «Меню

сканирования» или включите опцию **Использовать устройство подачи документов**.

- При необходимости настройте параметры сканирования.

4 Нажмите **Сканировать**.

Факс

Настройка передачи факсов на принтере

Настройка функции факса с использованием аналогового факса

Примечания.

- Некоторые способы подключения применимы только в некоторых странах и регионах.
- Если функция факса включена, но не настроена полностью, индикатор может мигать красным.
- Если протокол TCP/IP не настроен, то для настройки факса необходимо использовать панель управления.

Предупреждение – Риск повреждения! Во избежание потери данных или некорректной работы принтера не дотрагивайтесь до кабелей или принтера в указанной области во время получения или отправки факса.



Использование панели управления

1 На начальном экране нажмите **Параметры > Факс > Настройка факса > Общие параметры факса**.

2 Настройте параметры.

Использование Embedded Web Server

1 Откройте веб-браузер, а затем укажите IP-адрес принтера в поле адреса.

Примечания.

- IP-адрес принтера указан на начальном экране принтера. IP-адрес отображается в виде четырех наборов цифр, разделенных точками, например 123.123.123.123.
- Если используется прокси-сервер, временно отключите его, чтобы обеспечить правильную загрузку веб-страницы.

2 Нажмите **Параметры > Факс > Настройка факса > Общие параметры факса**.

3 Настройте параметры.

4 Примените изменения.

Настройка функции факса с использованием сервера факсов

Примечания.

- Эта функция позволяет отправлять факсимильные сообщения поставщику услуг факса, который поддерживает получение сообщений электронной почты.
- Эта функция поддерживает только исходящие факсимильные сообщения. Для обеспечения поддержки получения факсов в принтере должен быть настроен факсимильный аппарат, например аналоговый факс, etherFAX или факс с поддержкой технологий «Факс через IP (FoIP)».

1 Откройте веб-браузер и в поле адреса введите IP-адрес принтера.

Примечания.

- IP-адрес принтера указан на начальном экране принтера. IP-адрес отображается в виде четырех наборов цифр, разделенных точками, например 123.123.123.123.
- Если используется прокси-сервер, временно отключите его, чтобы обеспечить правильную загрузку веб-страницы.

2 Нажмите **Параметры > Факс**.

3 В меню Режим факса выберите **Сервер факса**, а затем нажмите **Сохранить**.

4 Выберите **Настройка факс-сервера**.

5 В поле В формат введите **[#]@myfax.com**, где **[#]** — номер факса, а **myfax.com** — домен поставщика услуг факса.

Примечания.

- При необходимости настройте поля Обратный адрес, Тема или Сообщение.
- Чтобы разрешить принтеру принимать факсимильные сообщения, включите параметр приема факсов с помощью факсимильного аппарата. Убедитесь, что факсимильный аппарат настроен.

6 Нажмите **Сохранить**.

7 Нажмите **Параметры электронной почты сервера факсов**, а затем выполните одно из следующих действий:

- Включите **Использовать сервер SMTP электронной почты**.

Примечание: Если параметры SMTP электронной почты не настроены, см. [“Настройка параметров SMTP электронной почты” на стр. 1.](#)

- Настройте параметры SMTP. Для получения дополнительной информации обратитесь к поставщику услуг электронной почты.

8 Примените изменения.

Отправка факса

Примечание: Убедитесь, что факс настроен. Для получения дополнительных сведений см. раздел [Настройка передачи факсов на принтере](#).

Использование панели управления

- 1 Загрузите оригинал в лоток УАПД или на стекло сканера.
- 2 На начальном экране нажмите **Факс**, затем введите необходимые данные.
При необходимости настройте параметры.
- 3 Отправьте факс.

Использование компьютера

Прежде чем начать, убедитесь, что драйвер факса установлен. Для получения дополнительной информации см. [“Установка драйвера факса” на стр. 12.](#)

Для пользователей Windows

- 1 Из окна документа, предназначенного для передачи по факсу, откройте диалоговое окно Печать.
- 2 Выберите принтер, а затем нажмите **Свойства**, **Настройки**, **Параметры** или **Настройка**.
- 3 Нажмите **Факс > Включить факс > Всегда отображать настройки перед отправкой факса**, а затем укажите номер получателя.
При необходимости настройте другие параметры факса.
- 4 Отправьте факс.

Для пользователей Macintosh

- 1 При открытом документе выберите **Файл > Печать**.
- 2 Выберите принтер, название которого оканчивается на **- Факс**.
- 3 В поле Кому укажите номер получателя.

При необходимости настройте другие параметры факса.

4 Отправьте факс.

Печать

Печать с компьютера

Примечание: Для этикеток, открыток и конвертов перед печатью документа следует установить формат и тип бумаги на принтере.



- 1 Из окна документа, предназначенного для печати, откройте диалоговое окно “Печать”.
- 2 При необходимости настройте параметры.
- 3 Распечатайте документ.

Печать с мобильного устройства

Печать с мобильного устройства с помощью службы печати Mopria

Служба печати® Mopria — это решение мобильной печати для мобильных устройств, работающих под управлением ОС Android™ версии 5.0 или выше. С ее помощью можно выполнять печать на любом принтере с поддержкой Mopria.

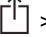
Примечание: Загрузите приложение Mopria Print Service из магазина Google Play™ и включите его на мобильном устройстве.

- 1 С вашего мобильного устройства с ОС Android запустите совместимое приложение или выберите документ в диспетчере файлов.
- 2 Коснитесь  > **Печать**.
- 3 Выберите принтер, затем настройте параметры, если необходимо.
- 4 Коснитесь .

Печать с мобильного устройства с помощью AirPrint

Программа AirPrint — это решение мобильной печати, которое позволяет выполнять печать непосредственно с устройства Apple на любом принтере с поддержкой AirPrint.



Примечания.

- Убедитесь, что устройство Apple и принтер подключены к одной и той же сети. Если в сети несколько беспроводных концентраторов, убедитесь, что оба устройства подключены к одной подсети.
 - Это приложение совместимо только с некоторыми устройствами Apple.
- 1 На мобильном устройстве выберите документ в диспетчере файлов или запустите совместимое приложение.
 - 2 Коснитесь  > **Печать**.
 - 3 Выберите принтер, затем настройте параметры, если необходимо.
 - 4 Распечатайте документ.

Печать с мобильного устройства с помощью Wi-Fi Direct®

Wi-Fi Direct® это служба печати, с помощью которой можно выполнять печать на любом принтере с поддержкой Wi-Fi Direct.

Примечание: Убедитесь, что мобильное устройство подключено к беспроводной сети принтера. Для получения дополнительной информации см. [“Подключение мобильного устройства к принтеру” на стр. 13.](#)

- 1 С вашего мобильного устройства запустите совместимое приложение или выберите документ в диспетчере файлов.
- 2 В зависимости от модели мобильного устройства выполните следующее:
 - Коснитесь  > **Печать**.
 - Коснитесь  > **Печать**.
 - Коснитесь ******* > **Печать**.
- 3 Выберите принтер, затем настройте параметры, если необходимо.
- 4 Распечатайте документ.

Печать конфиденциальных и других отложенных заданий

Для пользователей Windows

- 1 При открытом документе выберите **Файл > Печать**.
- 2 Выберите принтер, а затем нажмите **Свойства, Настройки, Параметры** или **Настройка**.
- 3 Выберите **Удерживать после печати**.
- 4 Выберите **Удерживать после печати**, затем присвойте имя пользователя.
- 5 Выберите тип задания на печать (конфиденциальное, с повтором, с резервированием или с проверкой).
Если выбран вариант **Конфиденциально**, то для задания на печать необходимо ввести персональный идентификационный номер (PIN-код).
- 6 Нажмите **ОК** или **Печать**.
- 7 На начальном экране принтера активируйте задание печати.
 - Для печати конфиденциальных заданий нажмите **Отложенные задания** > выберите имя пользователя > **Конфиденциально** > введите PIN-код > выберите задание на печать > настройте параметры > **Печать**.
 - Для печати других заданий нажмите **Отложенные задания** > выберите имя пользователя > выберите задание на печать > настройте параметры > **Печать**.

Для пользователей Macintosh

Использование AirPrint

- 1 При открытом документе выберите **Файл > Печать**.
- 2 Выберите принтер, а затем в раскрывающемся меню Ориентация выберите **Печать по PIN-коду**.
- 3 Включите **Печать по PIN-коду**, а затем введите четырехзначный PIN-код.
- 4 Нажмите **Печать**.
- 5 На начальном экране принтера активируйте задание на печать. Нажмите **Отложенные задания** > выберите имя компьютера > **Конфиденциально** > введите PIN-код > выберите задание на печать > **Печать**.

Использование драйвера печати

- 1 При открытом документе выберите **Файл > Печать**.

- 2 Выберите принтер, а затем в раскрывающемся меню Ориентация выберите **Отложенная печать**.
- 3 Выберите **Конфиденциальная печать**, а затем введите четырехзначный PIN-код.
- 4 Нажмите **Печать**.
- 5 На начальном экране принтера активируйте задание печати. Нажмите **Отложенные задания** > выберите имя компьютера > **Конфиденциально** > выберите задание на печать > введите PIN-код > **Печать**.

Обслуживание принтера

Подключение кабелей

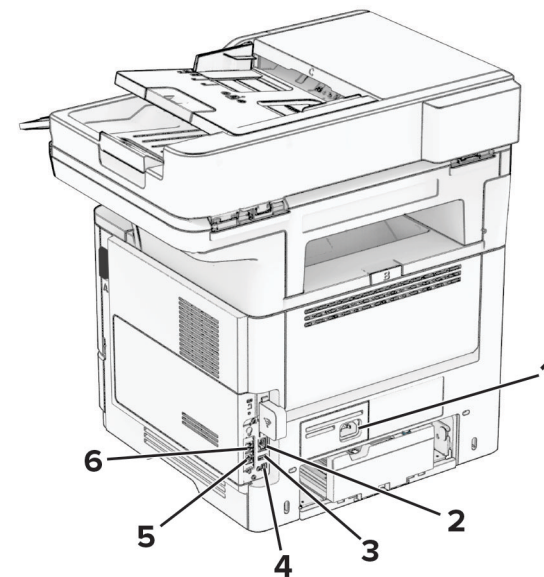
ВНИМАНИЕ – ОПАСНОСТЬ ПОРАЖЕНИЯ ЭЛЕКТРИЧЕСКИМ ТОКОМ! Во избежание поражения электрическим током не устанавливайте устройство и не выполняйте никаких электрических или кабельных соединений (питания, факса или телефонной линии) во время грозы.

ВНИМАНИЕ – ВОЗМОЖНОСТЬ ТРАВМЫ! Во избежание возгорания или поражения электрическим током подключайте кабель питания к заземленной электрической розетке с соответствующими характеристиками, доступ к которой не затруднен.

ВНИМАНИЕ – ВОЗМОЖНОСТЬ ТРАВМЫ! Во избежание поражения электрическим током следует использовать только кабель питания из комплекта поставки устройства или запасной кабель, одобренный производителем.

ВНИМАНИЕ – ВОЗМОЖНОСТЬ ТРАВМЫ! Для снижения опасности возгорания при подключении данного устройства к телефонной сети общего пользования используйте только телекоммуникационный кабель 26 AWG (RJ-11) или большего сечения. При использовании в Австралии кабель должен быть сертифицирован Австралийским управлением связи и СМИ.

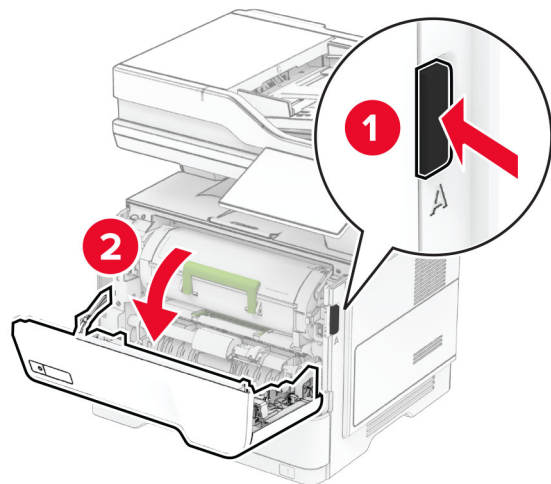
Предупреждение – Риск повреждения! Во избежание потери данных или некорректной работы принтера не прикасайтесь к кабелю USB, сетевому беспроводному адаптеру, а также к указанным участкам на принтере, когда выполняется печать.



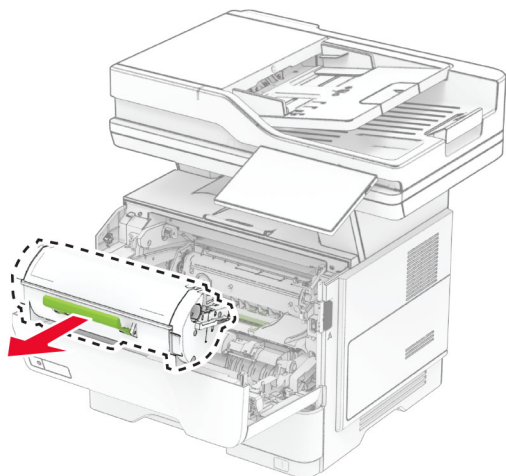
	Порт принтера	Назначение
1	Разъем кабеля питания	Подключение принтера к правильно заземленной электрической розетке.
2	Порт Ethernet	Подключение принтера к сети.
3	Порт USB	Подключение клавиатуры или любого другого совместимого дополнительного модуля.
4	Порт USB принтера	Подключение принтера к компьютеру.
5	Порт EXT	Подключение дополнительных устройств (телефона или автоответчика) к принтеру и телефонной линии. Этот порт используется при отсутствии выделенной линии факса для принтера и только в том случае, если этот способ подключения поддерживается в вашей стране или регионе.
6	Порт LINE	Подключение принтера к рабочей телефонной линии через стандартную настенную розетку (RJ-11), фильтр DSL, адаптер VoIP или любой другой адаптер, который позволяет получить доступ к телефонной линии для передачи и приема факсов.

Замена картриджа

1 Откройте дверцу А.

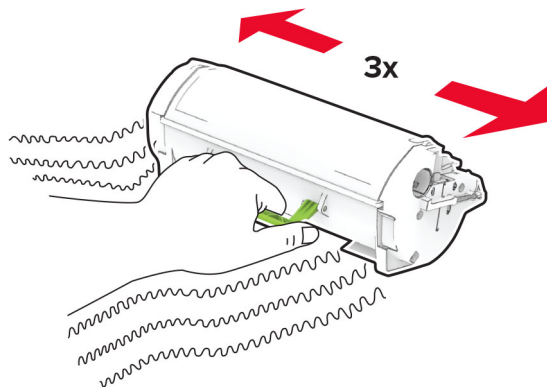


2 Извлеките использованный картридж с тонером.

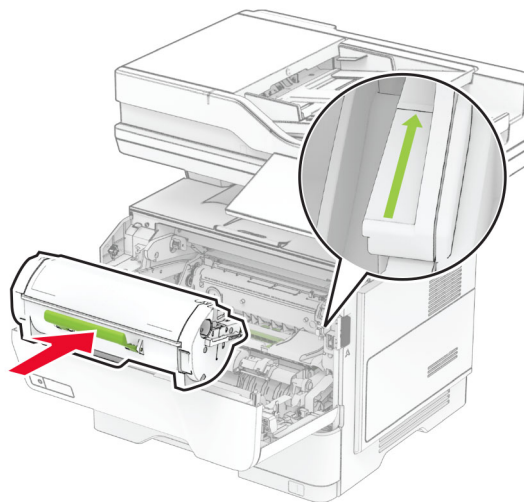


3 Извлеките новый картридж с тонером из упаковки.

4 Встряхните новый картридж с тонером, чтобы перераспределить тонер.



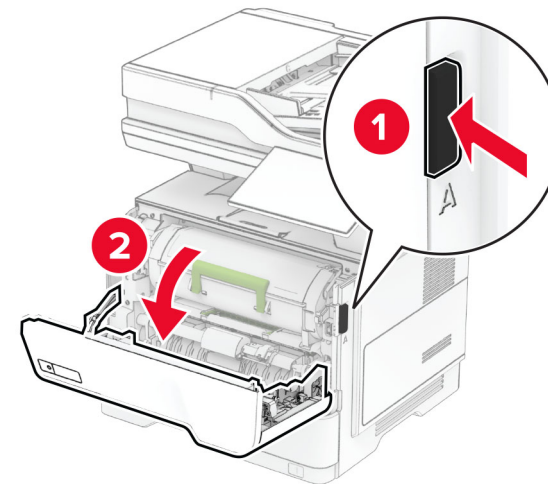
5 Установите новый картридж с тонером.



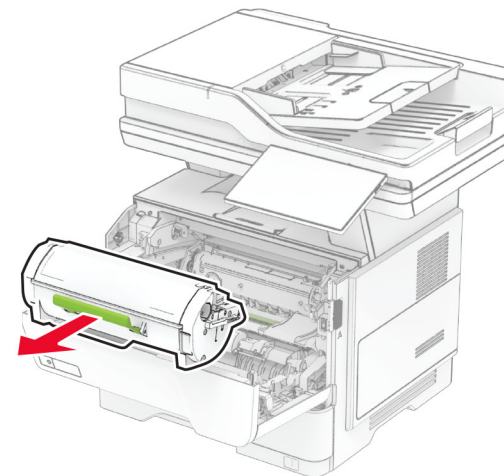
6 Закройте дверцу А.

Замена блока формирования изображения

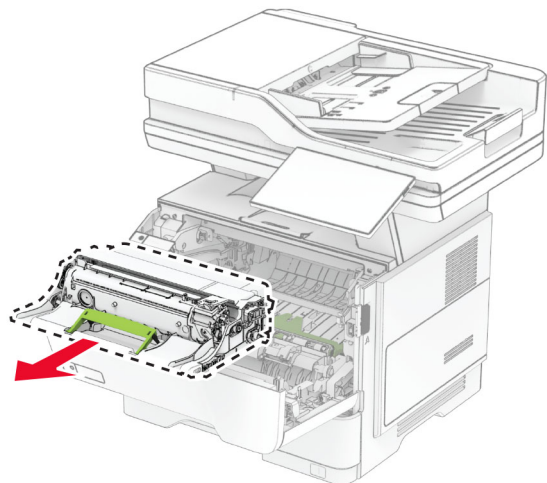
1 Откройте дверцу А.



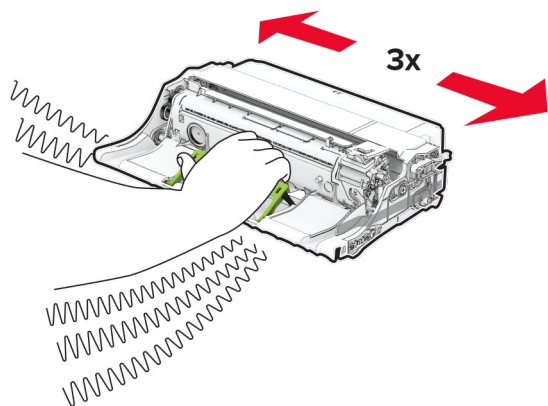
2 Извлеките картридж с тонером.



- 3 Извлеките использованный блок формирования изображения.

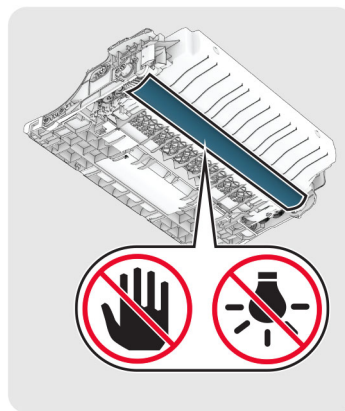


- 4 Извлеките новый блок формирования изображения из упаковки.
5 Встряхните блок формирования изображения, чтобы перераспределить тонер.

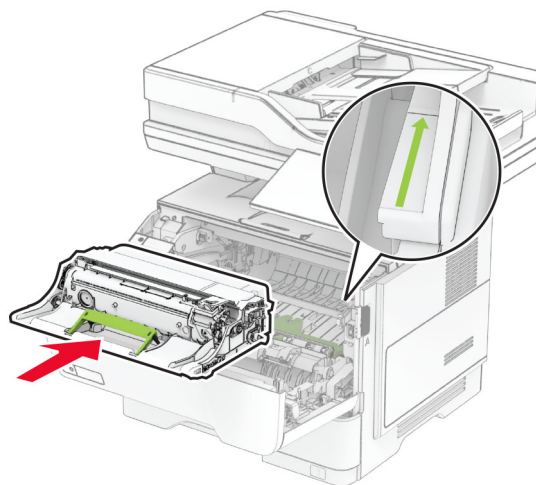


Предупреждение – Риск повреждения! Не оставляйте блок формирования изображения под воздействием света дольше 10 минут. Длительное воздействие света может привести к снижению качества печати.

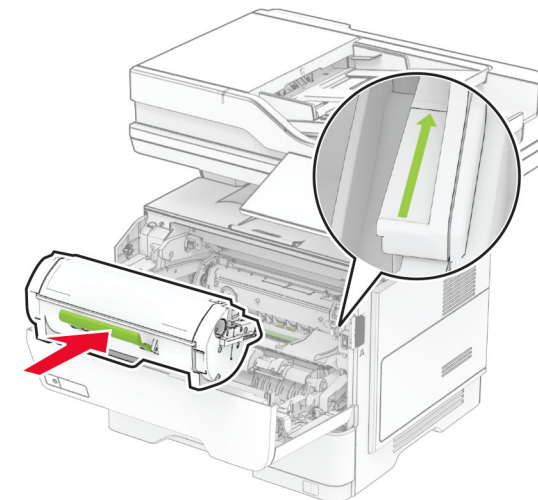
Предупреждение – Риск повреждения! Не прикасайтесь к барабану фотопроводника. Это может повлиять на качество заданий на печать.



- 6 Установите новый блок формирования изображения.



- 7 Установите картридж с тонером.



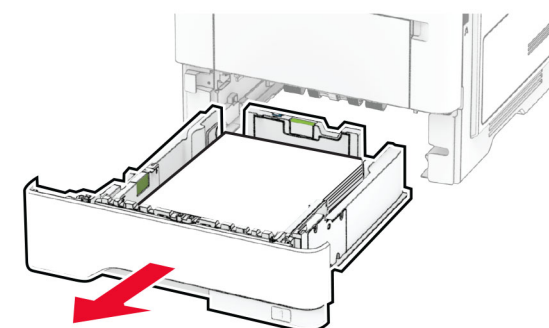
- 8 Закройте дверцу А.

Загрузка бумаги в лотки

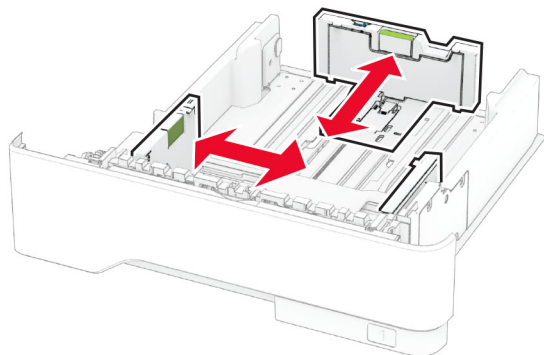
ВНИМАНИЕ – ОПАСНОСТЬ ОПРОКИДЫВАНИЯ! Для уменьшения риска нестабильной работы оборудования загружайте бумагу в каждый лоток по отдельности. Все остальные лотки должны быть закрыты до тех пор, пока они не понадобятся.

- 1 Извлеките лоток.

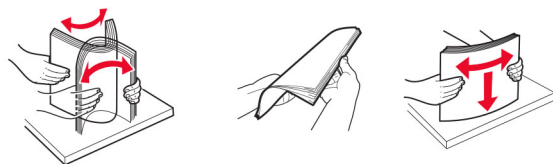
Примечание: Не извлекайте лоток из принтера во время работы принтера во избежание замятия бумаги.



- 2 Отрегулируйте направляющие в соответствии с форматом загружаемой бумаги.



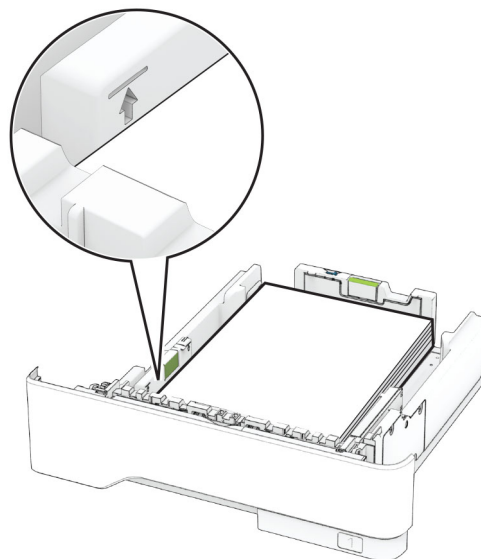
- 3 Перед загрузкой изогните стопку бумаги в разные стороны, пролистайте ее и выровняйте края.



- 4 Загрузите стопку бумаги лицевой стороной вниз, затем убедитесь, что направляющие плотно прилегают к бумаге.

Примечания.

- При односторонней печати загружайте фирменные бланки лицевой стороной вниз и верхним колонтитулом по направлению к передней стороне лотка.
- При двусторонней печати загружайте фирменные бланки лицевой стороной вверх и верхним колонтитулом по направлению к задней стороне лотка.
- Не задвигайте бумагу в лоток.
- Во избежание сбоев при подаче высота стопки не должна превышать отметку уровня максимальной загрузки бумаги.

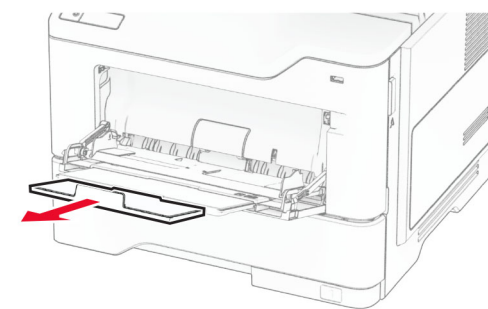
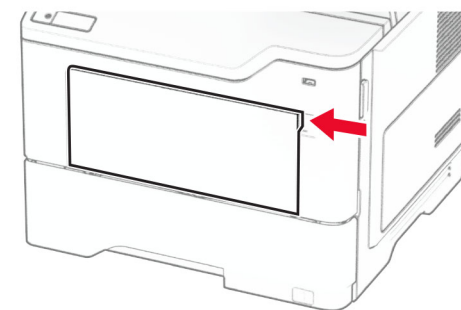


- 5 Вставьте лоток.

Если необходимо, установите на панели управления формат и тип бумаги в соответствии с загруженной бумагой.

Загрузка в многоцелевое устройство подачи

- 1 Откройте многоцелевое устройство подачи.



- 2 Перед загрузкой изогните стопку бумаги в разные стороны, пролистайте ее и выровняйте края.



- 3 Загрузите бумагу стороной для печати вверх.

Примечания.

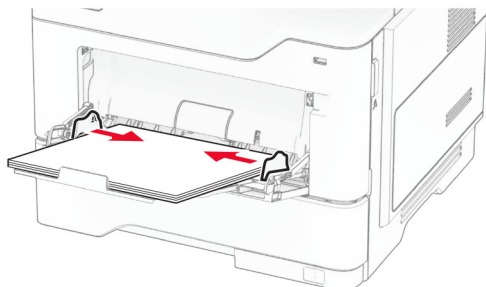
- При односторонней печати загружайте фирменные бланки лицевой стороной вверх и верхним

колонтитулом по направлению к задней стороне принтера.

- При двусторонней печати загружайте фирменные бланки лицевой стороной вниз и верхним колонтитулом по направлению к передней стороне принтера.
- Загрузите конверты в левую часть клапаном вниз.

Предупреждение – Риск повреждения! Запрещается печатать на конвертах с марками, застежками, защелками, окнами, рельефным покрытием и самоклеящимися полосками.

- 4 Отрегулируйте направляющую по формату загружаемой бумаги.



- 5 На панели управления задайте тип и формат бумаги в соответствии загруженной.

Настройка формата и типа бумаги

- 1 На начальном экране нажмите **Параметры > Бумага > Конфигурация лотка > Формат и тип бумаги >** выберите источник бумаги.
- 2 Задайте формат и тип бумаги.

Установка программного обеспечения принтера

Примечания.

- Драйвер печати входит в пакет установки программного обеспечения.
- Для компьютеров Macintosh с macOS версии 10.7 или более поздней не требуется устанавливать драйвер для

печати на принтере с поддержкой AirPrint. Если вам требуются пользовательские функции печати, загрузите драйвер печати.

- 1 Получите копию установочного пакета программы.
 - С компакт-диска с программным обеспечением из комплекта поставки принтера.
 - С нашего веб-сайта или по месту приобретения принтера.
- 2 Запустите установочный пакет программы и следуйте указаниям на экране компьютера.

Установка драйвера факса

- 1 Перейдите на наш веб-сайт или обратитесь по месту приобретения принтера и получите установочный пакет.
- 2 Запустите установочный пакет программы и следуйте указаниям на экране компьютера.

Обновление микропрограммного обеспечения

Для повышения производительности принтера и устранения неполадок регулярно обновляйте микропрограммное обеспечение принтера.

Для получения дополнительной информации об обновлении микропрограммного обеспечения обратитесь к торговому представителю.

- 1 Откройте веб-браузер, а затем укажите IP-адрес принтера в поле адреса.

Примечания.

- IP-адрес принтера указан на начальном экране принтера. IP-адрес отображается в виде четырех наборов цифр, разделенных точками, например 123.123.123.123.
 - Если используется прокси-сервер, временно отключите его, чтобы обеспечить правильную загрузку веб-страницы.
- 2 Нажмите **Параметры > Устройство > Обновить микропрограммное обеспечение.**
 - 3 Выполните одно из следующих действий:
 - Нажмите **Проверить наличие обновлений > Принимаю, начать обновление.**
 - Загрузите файл прошивки.
 - а Перейдите к файлу прошивки.

- 6 Нажмите **Загрузить > Пуск.**

Добавление принтеров на компьютер

Прежде чем начать, выполните следующее:

- Подключите принтер и компьютер к одной сети. Для получения дополнительной информации о подключении принтера к сети см. [“Подключение принтера к сети Wi-Fi” на стр. 13.](#)
- Подключите компьютер к принтеру. Для получения дополнительной информации см. [“Подключение компьютера к принтеру” на стр. 13.](#)
- Подключите принтер к компьютеру с помощью кабеля USB. Для получения дополнительной информации см. [“Подключение кабелей” на стр. 8.](#)

Примечание: Кабель USB продается отдельно.

Для пользователей Windows

- 1 Установите драйвер печати на компьютер.

Примечание: Для получения дополнительной информации см. [“Установка программного обеспечения принтера” на стр. 12.](#)

- 2 Откройте папку принтеров, а затем нажмите **Добавить принтер или сканер.**

- 3 В зависимости от способа подключения принтера выполните следующее:

- Выберите принтер в списке, а затем нажмите **Добавить устройство.**
- Нажмите **Показать принтеры Wi-Fi Direct**, выберите принтер, а затем нажмите **Добавить устройство.**
- Нажмите **Необходимый принтер отсутствует в списке**, а затем в окне «Установка принтера» выполните следующее:
 - а Выберите **Добавить принтер по его TCP/IP-адресу или имени узла**, а затем нажмите **Далее.**
 - б В поле «Имя или IP-адрес» укажите IP-адрес принтера, а затем нажмите **Далее.**

Примечания.

- IP-адрес принтера указан на начальном экране принтера. IP-адрес отображается в виде четырех наборов цифр, разделенных точками, например 123.123.123.123.

– Если используется прокси-сервер, временно отключите его, чтобы обеспечить правильную загрузку веб-страницы.

- в** Выберите драйвер печати, а затем нажмите **Далее**.
- г** Выберите **Использовать уже установленный драйвер (рекомендуется)**, а затем нажмите **Далее**.
- д** Укажите имя принтера, а затем нажмите **Далее**.
- е** Выберите опцию общего доступа к принтеру, а затем нажмите **Далее**.
- ж** Нажмите кнопку **Готово**.

Для пользователей Macintosh

- 1 На компьютере откройте **Принтеры и сканеры**.
- 2 Нажмите **+**, а затем выберите принтер.
- 3 В меню «Использовать» выберите драйвер печати.

Примечания.

- Для использования драйвера печати Macintosh выберите **AirPrint** или **Secure AirPrint**.
- Если вам требуются пользовательские функции печати, выберите драйвер печати производителя. Инструкции по установке драйвера см. в разделе [“Установка программного обеспечения принтера” на стр. 12](#).

- 4 Добавьте принтер.

Подключение принтера к сети Wi-Fi

Убедитесь, что для параметра Активный адаптер установлено значение Автовыбор. На начальном экране нажмите **Настройки > Сеть/Порты > Обзор сети > Активный адаптер**.

- 1 На начальном экране коснитесь **Параметры > Сеть/Порты > Беспроводная связь > Настройка на панели принтера > Выбрать сеть**.
- 2 Выберите сеть Wi-Fi, а затем введите пароль сети.

Примечание: На моделях принтеров с поддержкой Wi-Fi во время начальной настройки появляется окно с настройкой сети Wi-Fi.

Настройка Wi-Fi Direct

Wi-Fi Direct® — это технология однорангового соединения на основе Wi-Fi, которая позволяет беспроводным устройствам подключаться напрямую к принтеру с поддержкой Wi-Fi Direct без использования беспроводной точки доступа (беспроводного маршрутизатора).

Убедитесь, что для параметра «Активный адаптер» установлено значение «Автовыбор». На начальном экране нажмите **Параметры > Сеть/Порты > Обзор сети > Активный адаптер**.

- 1 На начальном экране нажмите **Параметры > Сеть/Порты > Wi-Fi Direct**.

- 2 Настройте параметры.

- **Включить Wi-Fi Direct** — позволяет принтеру предоставлять широкоэмиттерный доступ к сети Wi-Fi Direct.
- **Имя Wi-Fi Direct** — позволяет назначить имя сети Wi-Fi Direct.
- **Пароль Wi-Fi Direct** — позволяет назначить пароль для согласования безопасности беспроводной сети при использовании однорангового соединения.
- **Показывать пароль на странице параметров** — обеспечивает отображение пароля на странице сетевых параметров.
- **Автоматически принимать запросы Push Button** — позволяет принтеру автоматически принимать запросы на подключение.

Примечание: Автоматический прием запросов Push Button безопасен.

Примечания.

- По умолчанию пароль сети Wi-Fi Direct не отображается на дисплее принтера. Чтобы посмотреть пароль, включите значок просмотра пароля. На начальном экране нажмите **Параметры > Безопасность > Разное > Включить отображение пароля/PIN-кода**.
- Пароль сети Wi-Fi Direct можно посмотреть без его отображения на дисплее принтера. На начальном экране нажмите **Параметры > Отчеты > Сетевая плата > Страница сетевых параметров**.

Подключение компьютера к принтеру

Перед подключением компьютера убедитесь, что функция Wi-Fi Direct настроена. Для получения дополнительной информации см. [“Настройка Wi-Fi Direct” на стр. 13](#).

Для пользователей Windows

- 1 Откройте папку принтеров, а затем нажмите **Добавить принтер или сканер**.
- 2 Нажмите **Показать принтеры с поддержкой Wi-Fi Direct**, а затем выберите имя принтера с поддержкой Wi-Fi Direct.
- 3 Запишите восьмизначный PIN-код принтера, который отображается на дисплее.
- 4 Введите PIN-код на компьютере.

Примечание: Если драйвер печати еще не установлен, ОС Windows загрузит соответствующий драйвер.

Для пользователей Macintosh

- 1 Нажмите на значок беспроводной связи, а затем выберите имя принтера с поддержкой Wi-Fi Direct.

Примечание: Перед именем Wi-Fi Direct добавляется элемент DIRECT-ху (где х и у — два случайных символа).

- 2 Введите пароль Wi-Fi Direct.

Примечание: После отключения от сети Wi-Fi Direct переключите компьютер обратно к предыдущей сети.

Подключение мобильного устройства к принтеру

Перед подключением мобильного устройства убедитесь, что функция Wi-Fi Direct настроена. Для получения дополнительной информации см. [“Настройка Wi-Fi Direct” на стр. 13](#).

Подключение с использованием Wi-Fi Direct

Примечание: Эти инструкции применимы только к мобильным устройствам Android.

- 1 На мобильном устройстве перейдите в меню настроек.
- 2 Включите **Wi-Fi**, а затем коснитесь **Wi-Fi Direct**.

- 3 Выберите имя принтера Wi-Fi Direct.
- 4 Подтвердите подключение на панели управления принтера.

Подключение по Wi-Fi

- 1 На мобильном устройстве перейдите в меню настроек.
- 2 Нажмите **Wi-Fi**, а затем выберите имя принтера с поддержкой Wi-Fi Direct.

Примечание: Перед именем Wi-Fi Direct добавляется строка DIRECT-ху (где х и у — два случайных символа).

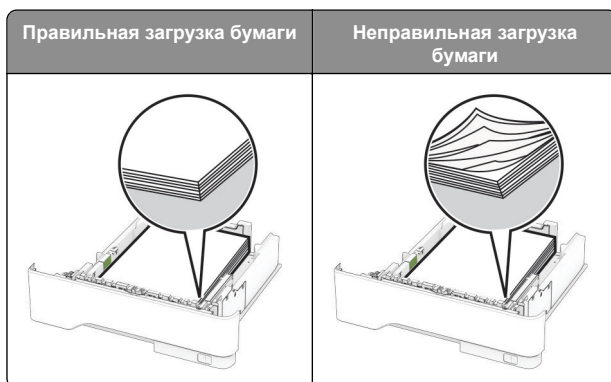
- 3 Введите пароль Wi-Fi Direct.

Устранение замятия

Предотвращение замятия материалов для печати

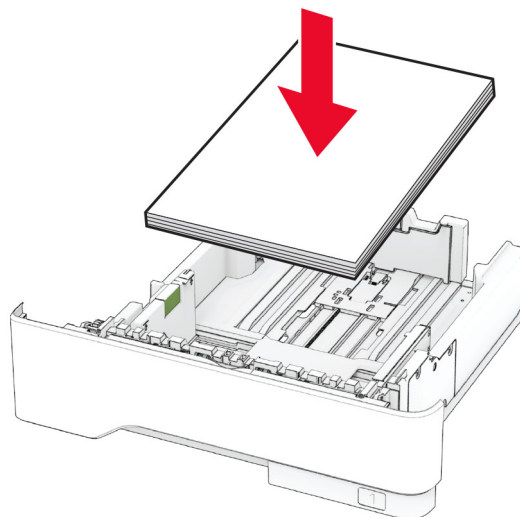
Загрузите бумагу надлежащим образом.

- Убедитесь, что бумага в лотке загружена ровно.



- Не загружайте и не извлекайте лотки во время выполнения печати на принтере.
- Не загружайте слишком много бумаги. Убедитесь, что высота стопки ниже индикатора максимальной загрузки.

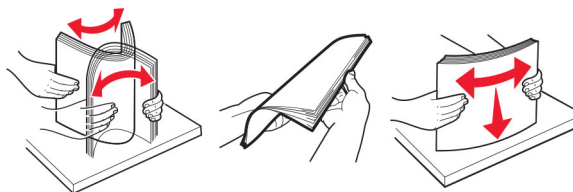
- Не задвигайте бумагу в лоток. Загрузите стопку в лоток, как показано на рисунке.



- Убедитесь, что направляющие для бумаги расположены правильно и не слишком сильно сжимают бумагу или конверты.
- После загрузки бумаги задвиньте лотки в принтер до упора.

Необходимо использовать рекомендованную бумагу

- Используйте только рекомендованную бумагу или специальные материалы для печати.
- Не загружайте в принтер измятую, покоробленную, влажную и скрученную бумагу.
- Перед загрузкой изогните стопку бумаги в разные стороны, пролистайте ее и выровняйте края.



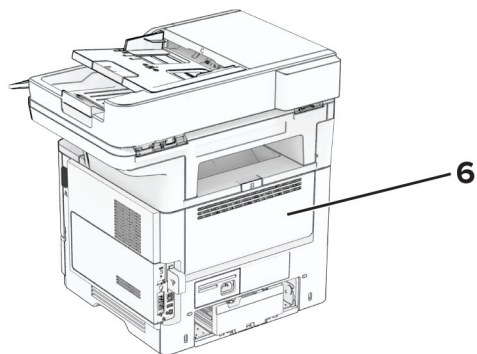
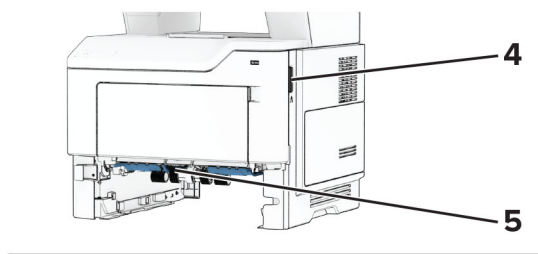
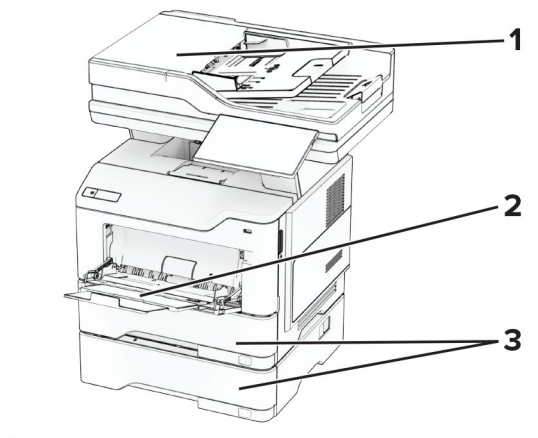
- Не используйте материалы, разрезанные или обрезанные вручную.

- Не помещайте в один лоток бумагу, различающуюся по формату, плотности или типу.
- Убедитесь, что формат и тип бумаги правильно указаны на компьютере или панели управления принтера.
- Следуйте рекомендациям изготовителя при хранении бумаги.

Определение местоположения замятия

Примечания.

- Если для функции «Помощник при замятиях» установлено значение «Вкл.», после извлечения замятой страницы принтер автоматически удаляет пустые или не полностью распечатанные страницы. Проверьте, нет ли среди отпечатков пустых страниц.
- Если для параметра «Восстановление после замятия» установлено значение «Вкл.» или «Авто», принтер повторно печатает замятые страницы.

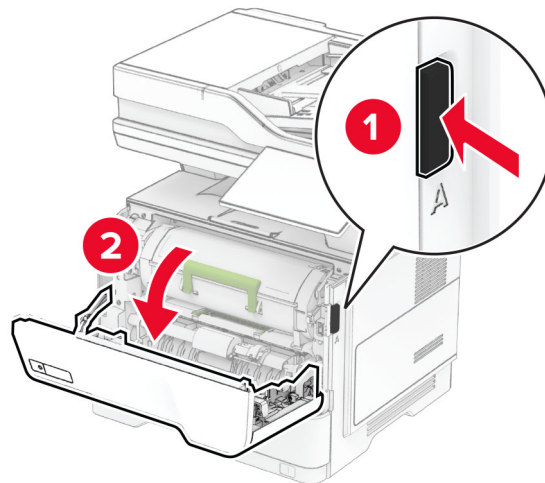


Местоположение заматия	
1	Автоматическое устройство подачи документов
2	Многоцелевое устройство подачи
3	Лотки
4	Дверца А

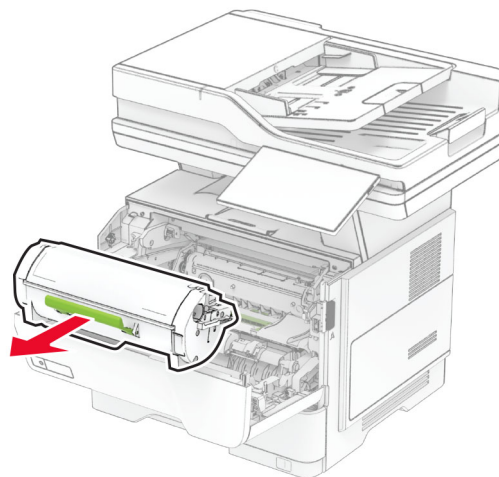
Местоположение заматия	
5	Устройство двусторонней печати
6	Дверца В

Замятие бумаги за дверцей А

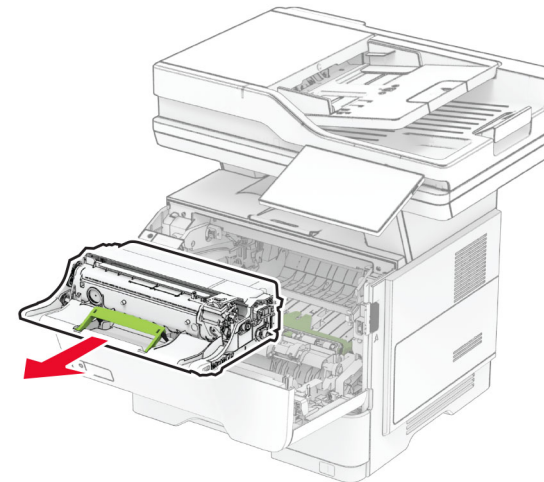
1 Откройте дверцу А.



2 Извлеките картридж с тонером.

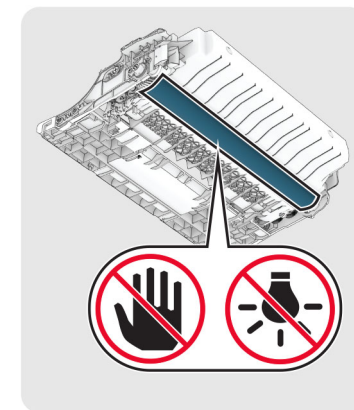


3 Извлеките блок формирования изображения.



Предупреждение – Риск повреждения! Не оставляйте блок формирования изображения под воздействием света дольше 10 минут. Длительное воздействие света может привести к снижению качества печати.

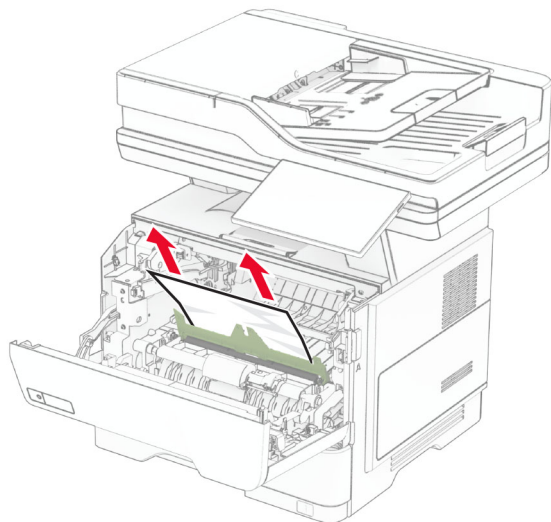
Предупреждение – Риск повреждения! Не прикасайтесь к барабану фотопроводника. Это может повлиять на качество заданий на печать.



4 Извлеките заматую бумагу.

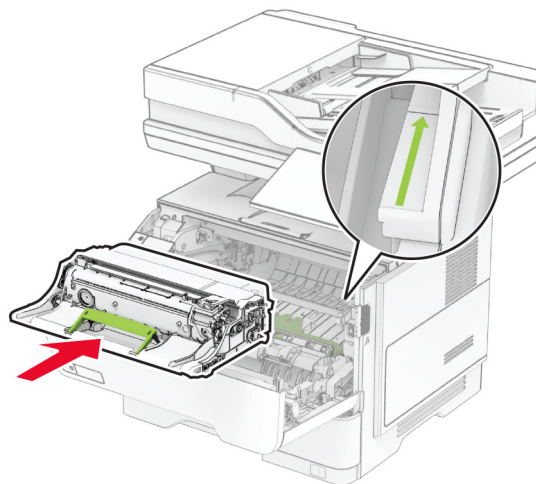
ВНИМАНИЕ – ГОРЯЧАЯ ПОВЕРХНОСТЬ! Внутренние компоненты принтера могут сильно нагреваться. Для снижения риска получения травмы в результате прикосновения к горячей поверхности подождите, пока поверхность остынет, прежде чем к ней прикасаться.

Примечание: Убедитесь, что все обрывки бумаги извлечены.



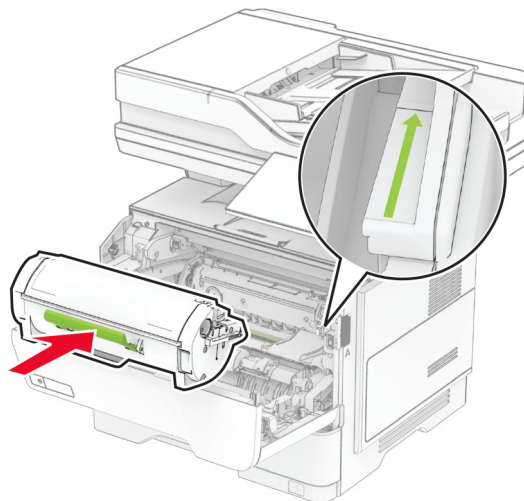
5 Вставьте блок формирования изображения.

Примечание: Ориентируйтесь по стрелкам внутри принтера.



6 Установите картридж с тонером.

Примечание: Ориентируйтесь по стрелкам внутри принтера.

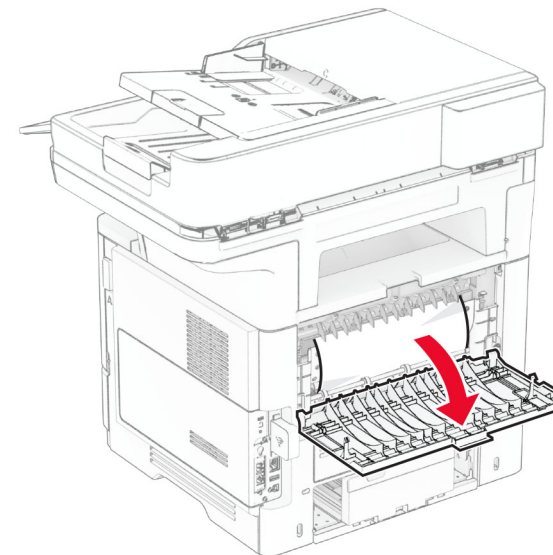


7 Закройте дверцу А.

Замятие бумаги в дверце В

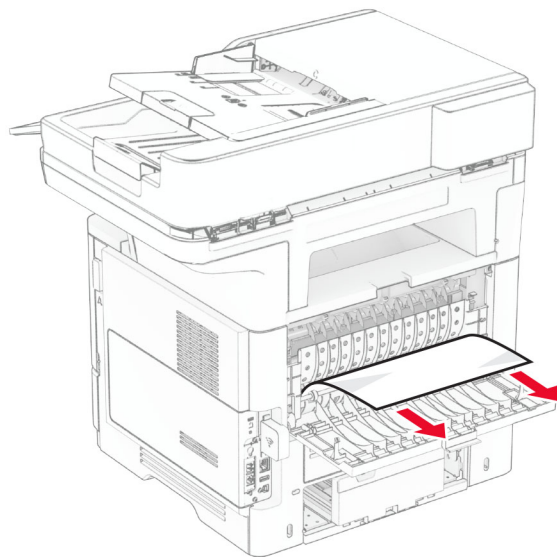
1 Откройте дверцу В.

ВНИМАНИЕ – ГОРЯЧАЯ ПОВЕРХНОСТЬ! Внутренние компоненты принтера могут сильно нагреваться. Для снижения риска получения травмы в результате прикосновения к горячей поверхности подождите, пока поверхность остынет, прежде чем к ней прикасаться.



2 Извлеките замятую бумагу.

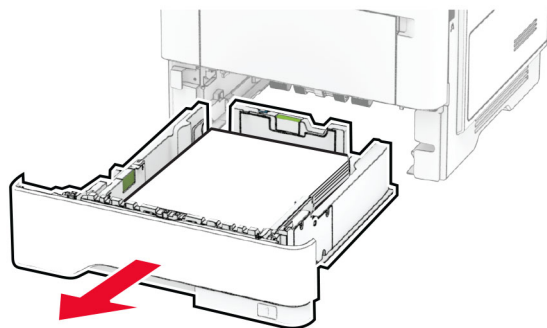
Примечание: Убедитесь, что все обрывки бумаги извлечены.



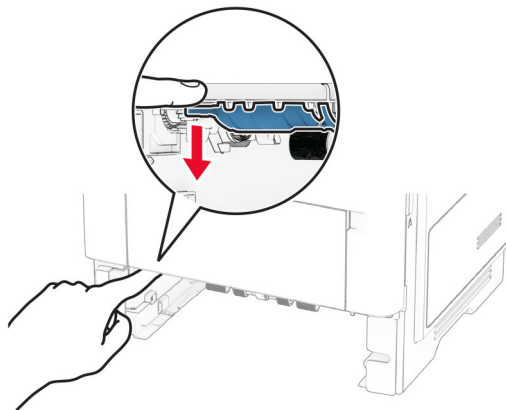
3 Закройте дверцу В.

Замятие бумаги в устройстве двусторонней печати

1 Извлеките лоток.

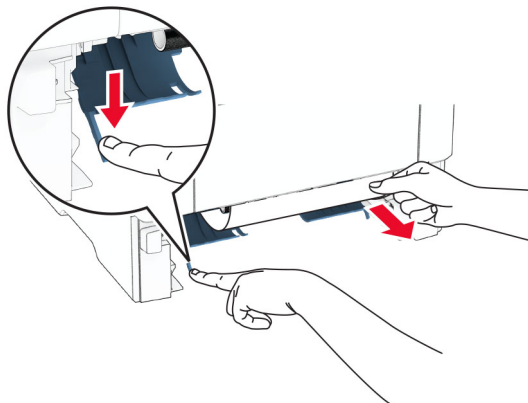


2 Нажмите на защелку устройства двусторонней печати, чтобы его открыть.



3 Извлеките замятую бумагу.

Примечание: Убедитесь, что все обрывки бумаги извлечены.

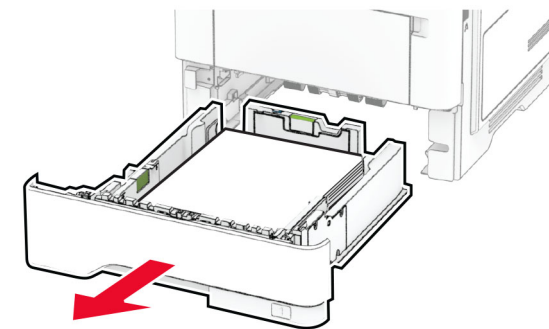


4 Вставьте лоток.

Замятие бумаги в лотках

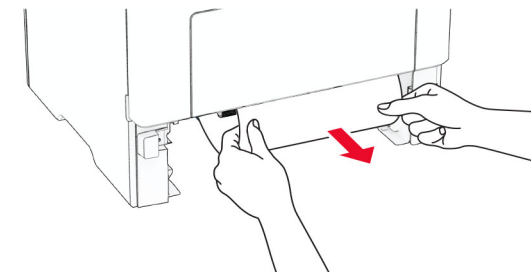
1 Извлеките лоток.

Предупреждение – Риск повреждения! Для предотвращения повреждения от электростатического разряда коснитесь любой открытой металлической части корпуса принтера, прежде чем открыть или дотронуться до внутренних частей принтера.



2 Извлеките замятую бумагу.

Примечание: Убедитесь, что все обрывки бумаги извлечены.



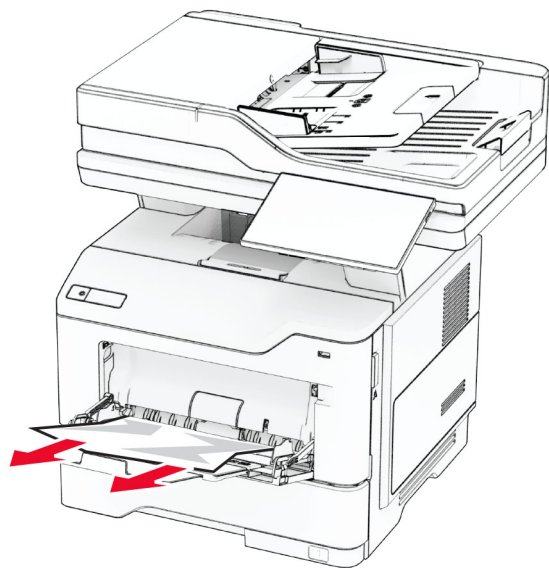
3 Вставьте лоток.

Замятие бумаги в многоцелевом устройстве подачи

1 Извлеките бумагу из многоцелевого устройства подачи.

2 Извлеките замятую бумагу.

Примечание: Убедитесь, что все обрывки бумаги извлечены.



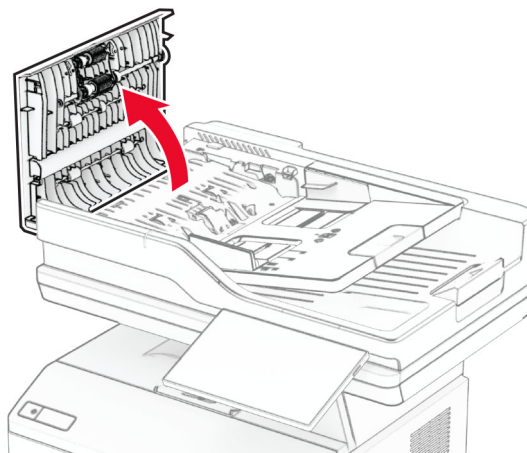
- 3 Загрузите бумагу обратно, а затем отрегулируйте направляющую для бумаги.

Замятие бумаги в устройстве автоматической подачи документов

Замятие бумаги под верхней крышкой УАПД

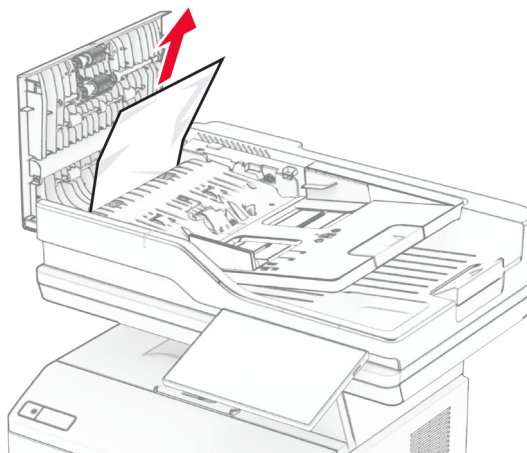
- 1 Извлеките все оригиналы из лотка УАПД.

- 2 Откройте дверцу С.



- 3 Извлеките замятую бумагу.

Примечание: Убедитесь, что все обрывки бумаги извлечены.



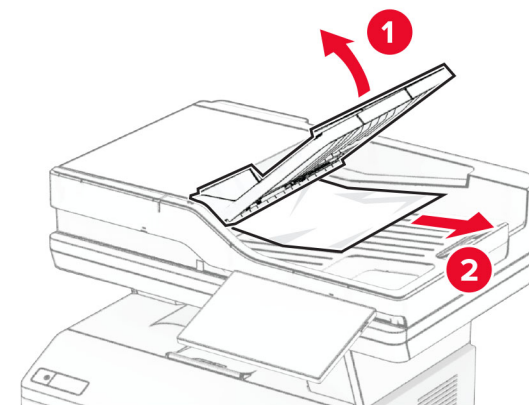
- 4 Закройте дверцу С.

Замятие бумаги под выходным лотком УАПД

- 1 Извлеките все оригиналы из лотка УАПД.

- 2 Поднимите лоток УАПД, а затем извлеките замятую бумагу.

Примечание: Убедитесь, что все обрывки бумаги извлечены.



- 3 Установите лоток УАПД на место.