

Kiirjuhend

Kopeerimine

Kopeerimine

- 1 Laadige originaaldokument ADF-salve või asetage skanneriklaasile.

Märkus. Suuruse vähendamise vältimiseks veenduge, et originaaldokument ja väljund oleksid samas formaadis.

- 2 Puudutage avakuval valikut **Kopeeri** ja sisestage koopiaste arv.

Vajaduse korral muutke kopeerimise seadeid.

- 3 Kopeerige dokument.

Märkus. Kiire koopia tegemiseks puudutage avakuval .

Kopeerige paberi mõlemale poolele

- 1 Laadige originaaldokument ADF-salve või asetage skanneriklaasile.

- 2 Puudutage avakuval valikut **Kopeeri > Seaded > Pooled**.

- 3 Valige **1-poolsest 2-poolseks** või **2-poolsest 2-poolseks**.

- 4 Kopeerige dokument.

Mitme lehekülje kopeerimine ühele sihtleheküljele

- 1 Laadige originaaldokument ADF-salve või asetage skanneriklaasile.

- 2 Puudutage avakuval valikut **Kopeeri > Seaded > Lehekülgi poole kohta**.

- 3 Lubage seadistus ja seejärel valige arv ühe poole kohta ja lehekülje paigutus.

- 4 Kopeerige dokument.

E-post

E-posti SMTP seadete konfigureerimine

Konfigureerige lihtsa e-posti edastuse protokoll (SMTP) seadeid, et saata skannitud dokumenti e-kirja kaudu. Igal e-posti teenuseosutajale kehtivad erinevad seaded.

Enne alustamist kontrollige, kas printer on võrku ühendatud ja kas võrk on internetiga ühendatud.

Manusserveri kasutamine

- 1 Avage veebibrauser ja sisestage aadressiväljale printeri IP-aadress.

Märkused.

- Printeri IP-aadressi näete printeri avakuval. IP-aadress koosneb neljast tühikutega eraldatud numbriühendusest, nt 123.123.123.123.
- Kui kasutate proksiserverit, siis keelake see ajutiselt, et veebileht õigesti laaditaks.

- 2 Klõpsake valikul **Seaded > E-post**.

- 3 Jaotises E-posti seadistamine konfigureerige seadeid.

Märkused.

- Kui soovite saada parooli kohta lisateavet, tutvuge järgmise [e-posti teenuseosutajate](#) nimekirjaga:
- Kui e-posti teenuseosutajat nimekirjas ei ole, võtke ühendust oma teenuseosutajaga, et küsida seadete kohta.

- 4 Klõpsake **Salvesta**.

Printeri menüü Seaded kasutamine

- 1 Puudutage avakuval valikut **Seaded > E-post > E-posti seadistamine**.

- 2 Konfigureerige seadeid.

Märkused.

- Kui soovite saada parooli kohta lisateavet, tutvuge järgmise [e-posti teenuseosutajate](#) nimekirjaga:
- Kui e-posti teenuseosutajat nimekirjas ei ole, võtke ühendust oma teenuseosutajaga, et küsida seadete kohta.

E-posti teenuseosutajad

- [AOL Mail](#)
- [Comcast Mail](#)
- [Gmail](#)
- [iCloud Mail](#)
- [Mail.com](#)
- [NetEase Mail \(mail.126.com\)](#)
- [NetEase Mail \(mail.163.com\)](#)
- [NetEase Mail \(mail.yeah.net\)](#)
- [Outlook Live või Microsoft 365](#)
- [QQ Mail](#)
- [Sina Mail](#)
- [Sohu Mail](#)
- [Yahoo! Mail](#)
- [Zoho Mail](#)

Märkused.

- Kui teil tekivad seadete kasutamisel tõrked, siis võtke ühendust oma e-posti teenuseosutajaga.
- Kui e-posti teenuseosutajat nimekirjas ei ole, võtke ühendust oma teenuseosutajaga.

AOL Mail

Seade	Väärtus
Esmane SMTP-lüüs	smtp.aol.com
Esmane SMTP-lüüsi port	587
Kasuta SSL-i/TLS-i	Kohustuslik
Nõutav usaldusväärne sertifikaat	Keelatud
Vastamisaadress	Teie e-posti aadress
SMTP-serveri autentimine	Sisselogimine/lihtne
Seadme saadetav e-kiri	Kasuta seadme SMTP-identimiseavet
Seadme kasutaja ID	Teie e-posti aadress
Seadme parool	Rakenduse parool Märkus. Rakenduse parooli loomiseks avage AOL-i konto turbeleht , logige oma kontole sisse ja seejärel klõpsake valikul Generate app (Loo rakenduse parool).

Comcast Mail

Seade	Väärtus
Esmane SMTP-lüüs	smtp.comcast.net
Esmane SMTP-lüüsi port	587
Kasuta SSL-i/TLS-i	Kohustuslik
Nõutav usaldusväärne sertifikaat	Keelatud
Vastamisaadress	Teie e-posti aadress
SMTP-serveri autentimine	Sisselogimine/lihtne
Seadme saadetav e-kiri	Kasuta seadme SMTP-identimisteavet
Seadme kasutaja ID	Teie e-posti aadress
Seadme parool	Konto parool

Märkus. Veenduge, et kolmanda osapoole juurdepääsu turvalisuse seade on teie kontol lubatud. Lisateavet leiate [Comcast Xfinity Connecti abilehelt](#).

Gmail™

Märkus. Veenduge, et teie Google'i kontos oleks aktiveeritud kaheammuline kinnitamine. Kaheammulise kinnitamise lubamiseks avage [Google'i konto turbeleht](#), logige oma kontole sisse ja seejärel avage jaotisest Signing in to Google (Google'isse sisselogimine) **2-Step Verification** (Kaheammuline kinnitamine).

Seade	Väärtus
Esmane SMTP-lüüs	smtp.gmail.com
Esmane SMTP-lüüsi port	587
Kasuta SSL-i/TLS-i	Kohustuslik
Nõutav usaldusväärne sertifikaat	Keelatud
Vastamisaadress	Teie e-posti aadress
SMTP-serveri autentimine	Sisselogimine/lihtne
Seadme saadetav e-kiri	Kasuta seadme SMTP-identimisteavet

Seade	Väärtus
Seadme kasutaja ID	Teie e-posti aadress
Seadme parool	Rakenduse parool Märkused. <ul style="list-style-type: none">Rakenduse parooli loomiseks avage Google'i konto turbeleht, logige oma kontole sisse ja seejärel avage jaotisest Signing in to Google (Google'isse sisselogimine) App passwords (Rakenduse paroolid).Valikut App passwords (Rakenduse paroolid) kuvatakse ainult siis, kui kaheammuline kinnitamine on lubatud.

iCloud Mail

Märkus. Veenduge, et kaheammuline kinnitamine oleks teie kontol lubatud.

Seade	Väärtus
Esmane SMTP-lüüs	smtp.mail.me.com
Esmane SMTP-lüüsi port	587
Kasuta SSL-i/TLS-i	Kohustuslik
Nõutav usaldusväärne sertifikaat	Keelatud
Vastamisaadress	Teie e-posti aadress
SMTP-serveri autentimine	Sisselogimine/lihtne
Seadme saadetav e-kiri	Kasuta seadme SMTP-identimisteavet
Seadme kasutaja ID	Teie e-posti aadress
Seadme parool	Rakenduse parool Märkus. Rakenduse parooli loomiseks avage iCloudi konto haldusleht , logige oma kontole sisse ja seejärel avage jaotisest Security (Turvalisus) Generate Password (Loo parool).

Mail.com

Seade	Väärtus
Esmane SMTP-lüüs	smtp.mail.com
Esmane SMTP-lüüsi port	587
Kasuta SSL-i/TLS-i	Kohustuslik
Nõutav usaldusväärne sertifikaat	Keelatud
Vastamisaadress	Teie e-posti aadress
SMTP-serveri autentimine	Sisselogimine/lihtne
Seadme saadetav e-kiri	Kasuta seadme SMTP-identimisteavet
Seadme kasutaja ID	Teie e-posti aadress
Seadme parool	Konto parool

NetEase Mail (mail.126.com)

Märkus. Veenduge, et SMTP-teenus oleks teie kontol lubatud. Teenuse lubamiseks avage NetEase Maili kodulehelt **Settings** (Seaded) > **POP3/SMTP/IMAP** ning seejärel kas **IMAP/SMTP service** (IMAP-/SMTP-teenus) või **POP3/SMTP service** (POP3-/SMTP-teenus).

Seade	Väärtus
Esmane SMTP-lüüs	smtp.126.com
Esmane SMTP-lüüsi port	465
Kasuta SSL-i/TLS-i	Kohustuslik
Nõutav usaldusväärne sertifikaat	Keelatud
Vastamisaadress	Teie e-posti aadress
SMTP-serveri autentimine	Sisselogimine/lihtne
Seadme saadetav e-kiri	Kasuta seadme SMTP-identimisteavet
Seadme kasutaja ID	Teie e-posti aadress
Seadme parool	Autentimise parool Märkus. Autentimise parooli pakutakse siis, kui IMAP/SMTP service (IMAP-/SMTP-teenus) või POP3/SMTP service (POP3-/SMTP-teenus) on lubatud.

NetEase Mail (mail.163.com)

Märkus. Veenduge, et SMTP-teenus oleks teie kontol lubatud. Teenuse lubamiseks avage NetEase Maili kodulehelt **Settings** (Seaded) > **POP3/SMTP/IMAP** ning seejärel kas **IMAP/SMTP service** (IMAP-/SMTP-teenus) või **POP3/SMTP service** (POP3-/SMTP-teenus).

Seade	Väärtus
Esmane SMTP-lüüs	smtp.163.com
Esmane SMTP-lüüsi port	465
Kasuta SSL-i/TLS-i	Kohustuslik
Nõutav usaldusväärne sertifikaat	Keelatud
Vastamisadress	Teie e-posti aadress
SMTP-serveri autentimine	Sisselogimine/lihtne
Seadme saadetav e-kiri	Kasuta seadme SMTP-identimisteavet
Seadme kasutaja ID	Teie e-posti aadress
Seadme parool	Autentimise parool Märkus. Autentimise parooli pakutakse siis, kui IMAP/SMTP service (IMAP-/SMTP-teenus) või POP3/SMTP service (POP3-/SMTP-teenus) on lubatud.

NetEase Mail (mail.yeah.net)

Märkus. Veenduge, et SMTP-teenus oleks teie kontol lubatud. Teenuse lubamiseks avage NetEase Maili kodulehelt **Settings** (Seaded) > **POP3/SMTP/IMAP** ning seejärel kas **IMAP/SMTP service** (IMAP-/SMTP-teenus) või **POP3/SMTP service** (POP3-/SMTP-teenus).

Seade	Väärtus
Esmane SMTP-lüüs	smtp.yeah.net
Esmane SMTP-lüüsi port	465
Kasuta SSL-i/TLS-i	Kohustuslik
Nõutav usaldusväärne sertifikaat	Keelatud
Vastamisadress	Teie e-posti aadress
SMTP-serveri autentimine	Sisselogimine/lihtne
Seadme saadetav e-kiri	Kasuta seadme SMTP-identimisteavet

Seade	Väärtus
Seadme kasutaja ID	Teie e-posti aadress
Seadme parool	Autentimise parool Märkus. Autentimise parooli pakutakse siis, kui IMAP/SMTP service (IMAP-/SMTP-teenus) või POP3/SMTP service (POP3-/SMTP-teenus) on lubatud.

Outlook Live või Microsoft 365

Need seaded kehtivad outlook.com-i ja hotmail.com-i e-posti domeenidele ning Microsoft 365 kontodele.

Seade	Väärtus
Esmane SMTP-lüüs	smtp.office365.com
Esmane SMTP-lüüsi port	587
Kasuta SSL-i/TLS-i	Kohustuslik
Nõutav usaldusväärne sertifikaat	Keelatud
Vastamisadress	Teie e-posti aadress
SMTP-serveri autentimine	Sisselogimine/lihtne
Seadme saadetav e-kiri	Kasuta seadme SMTP-identimisteavet
Seadme kasutaja ID	Teie e-posti aadress
Seadme parool	Konto parool või rakenduse parool Märkused. <ul style="list-style-type: none">Kontode puhul, kus kahesammuline kinnitamine on keelatud, kasutage oma konto parooli.Outlook.com-i ja hotmail.com-i kontode puhul, kus kahesammuline kinnitamine on lubatud, kasutage rakenduse parooli. Parooli loomiseks avage Outlook Live'i konto haldusleht ja logige oma kontole sisse.

Märkus. Ettevõtte täiendavate seadistusvalikute jaoks Microsoft 365-ga avage [Microsoft 365 abi lehekülg](#).

QQ Mail

Märkus. Veenduge, et SMTP-teenus oleks teie kontol lubatud. Teenuse lubamiseks avage QQ Maili kodulehelt **Settings** (Seaded) > **Account** (Konto). Jaotisest POP3/IMAP/SMTP/Exchange/CardDAV/CalDAV Service (POP3/IMAP/SMTP/Exchange/CardDAV/CalDAV teenus) avage kas **POP3/SMTP service** (POP3-/SMTP-teenus) või **IMAP/SMTP service** (IMAP-/SMTP-teenus).

Seade	Väärtus
Esmane SMTP-lüüs	smtp.qq.com
Esmane SMTP-lüüsi port	587
Kasuta SSL-i/TLS-i	Kohustuslik
Nõutav usaldusväärne sertifikaat	Keelatud
Vastamisadress	Teie e-posti aadress
SMTP-serveri autentimine	Sisselogimine/lihtne
Seadme saadetav e-kiri	Kasuta seadme SMTP-identimisteavet
Seadme kasutaja ID	Teie e-posti aadress
Seadme parool	Autoriseerimiskood Märkus. Autoriseerimiskoodi loomiseks avage QQ Maili kodulehelt Settings (Seaded) > Account (Konto) ja seejärel jaotisest POP3/IMAP/SMTP/Exchange/CardDAV/CalDAV Service (POP3/IMAP/SMTP/Exchange/CardDAV/CalDAV teenus) Generate authorization code (Loo autoriseerimiskood).

Sina Mail

Märkus. Veenduge, et POP3-/SMTP-teenus oleks teie kontol lubatud. Teenuse lubamiseks avage Sina Maili kodulehelt **Settings** (Seaded) > **More settings** (Rohkem seadeid) > **User-end POP/IMAP/SMTP** (Kasutaja POP/IMAP/SMTP) ja seejärel lubage **POP3/SMTP service** (POP3-/SMTP-teenus).

Seade	Väärtus
Esmane SMTP-lüüs	smtp.sina.com
Esmane SMTP-lüüsi port	587
Kasuta SSL-i/TLS-i	Kohustuslik
Nõutav usaldusväärne sertifikaat	Keelatud
Vastamisadress	Teie e-posti aadress
SMTP-serveri autentimine	Sisselogimine/lihtne
Seadme saadetav e-kiri	Kasuta seadme SMTP-identimisteavet
Seadme kasutaja ID	Teie e-posti aadress
Seadme parool	Autoriseerimiskood Märkus. Autoriseerimiskoodi loomiseks avage e-posti kodulehelt Settings (Seaded) > More settings (Rohkem seadeid) > User-end POP/IMAP/SMTP (Kasutaja POP/IMAP/SMTP) ja seejärel lubage Authorization code status (Autoriseerimiskoodi olek).

Sohu Mail

Märkus. Veenduge, et SMTP-teenus oleks teie kontol lubatud. Teenuse lubamiseks avage Sohu Maili kodulehelt **Options** (Valikud) > **Settings** (Seaded) > **POP3/SMTP/IMAP** ning seejärel kas **IMAP/SMTP service** (IMAP-/SMTP-teenus) või **POP3/SMTP service** (POP3-/SMTP-teenus).

Seade	Väärtus
Esmane SMTP-lüüs	smtp.sohu.com
Esmane SMTP-lüüsi port	465
Kasuta SSL-i/TLS-i	Kohustuslik
Nõutav usaldusväärne sertifikaat	Keelatud

Seade	Väärtus
Vastamisadress	Teie e-posti aadress
SMTP-serveri autentimine	Sisselogimine/lihtne
Seadme saadetav e-kiri	Kasuta seadme SMTP-identimisteavet
Seadme kasutaja ID	Teie e-posti aadress
Seadme parool	Iseseisev parool Märkus. Iseseisvat parooli pakutakse siis, kui IMAP/SMTP service (IMAP-/SMTP-teenus) või POP3/SMTP service (POP3-/SMTP-teenus) on lubatud.

Yahoo! Mail

Seade	Väärtus
Esmane SMTP-lüüs	smtp.mail.yahoo.com
Esmane SMTP-lüüsi port	587
Kasuta SSL-i/TLS-i	Kohustuslik
Nõutav usaldusväärne sertifikaat	Keelatud
Vastamisadress	Teie e-posti aadress
SMTP-serveri autentimine	Sisselogimine/lihtne
Seadme saadetav e-kiri	Kasuta seadme SMTP-identimisteavet
Seadme kasutaja ID	Teie e-posti aadress
Seadme parool	Rakenduse parool Märkus. Rakenduse parooli loomiseks avage Yahoo konto turbeleht , logige oma kontole sisse ja seejärel klõpsake valikul Generate app (Loo rakenduse parool).

Zoho Mail

Seade	Väärtus
Esmane SMTP-lüüs	smtp.zoho.com
Esmane SMTP-lüüsi port	587
Kasuta SSL-i/TLS-i	Kohustuslik
Nõutav usaldusväärne sertifikaat	Keelatud

Seade	Väärtus
Vastamisadress	Teie e-posti aadress
SMTP-serveri autentimine	Sisselogimine/lihtne
Seadme saadetav e-kiri	Kasuta seadme SMTP-identimisteavet
Seadme kasutaja ID	Teie e-posti aadress
Seadme parool	Konto parool või rakenduse parool Märkused. <ul style="list-style-type: none">Kontode puhul, kus kahesammuline kinnitamine on keelatud, kasutage oma konto parooli.Kontode puhul, kus kahesammuline kinnitamine on lubatud, kasutage rakenduse parooli. Parooli loomiseks avage Zoho Maili konto turbeleht, logige oma kontole sisse ja seejärel avage jaotisest Application-Specific Passwords (Rakendusega seotud paroolid) Generate New Password (Loo uus parool).

E-kirja saatmine

Veenduge enne alustamist, et SMTP sätted on konfigureeritud. Lisateavet leiate peatükist [„E-posti SMTP seadete konfigureerimine“ leheküljel 1](#).

- 1 Laadige originaaldokument ADF-salve või asetage skanneriklaasile.
- 2 Puudutage avakuval valikut **E-post** ja sisestage vajalik teave.
- 3 Vajaduse korral konfigureerige skannimisseadeid.
- 4 Saatke e-kiri.

Skannimine

Arvutisse skannimine

Veenduge enne alustamist, et arvuti ja printer oleks ühendatud sama võrguga.

Windowsi kasutajad

Märkus. Veenduge, et printer oleks arvutile lisatud. Lisateavet leiab peatükist „[Printerite lisamine arvutile](#)” leheküljel 11.

- 1 Laadige originaaldokument automaatsesse dokumendisõotjasse või asetage skanneriklaasile.
- 2 Avage arvutis rakendus **Windows Fax and Scan**.
- 3 Klõpsake **Uus skannimine** ja valige skanneri allikas.
- 4 Vajaduse korral muutke skannimisseadeid.
- 5 Skannige dokument.
- 6 Klõpsake **Salvesta nimega**, sisestage failnimi ja klõpsake **Salvesta**.

Macintoshi kasutajad

Märkus. Veenduge, et printer oleks arvutile lisatud. Lisateavet leiab peatükist „[Printerite lisamine arvutile](#)” leheküljel 11.

- 1 Laadige originaaldokument automaatsesse dokumendisõotjasse või asetage skanneriklaasile.
- 2 Tehke arvutis üks järgmistest toimingutest.
 - Avage **Pildi jäädvustamine**.
 - Avage **Printerid ja skannerid** ning seejärel valige printer. Klõpsake **Skanni > Ava skanner**.
- 3 Tehke aknas Skanner üks või enam järgmistest toimingutest.
 - Valige asukoht, kuhu soovite skannitud dokumendi salvestada.
 - Valige originaaldokumendi suurus.
 - ADF-ist skannimiseks valige menüüst Skannimine **Dokumendisõotur** või lubage **Dokumendisõoturi kasutamine**.
 - Vajaduse korral konfigureerige skannimisseadeid.
- 4 Klõpsake **Skanni**.

Faks

Printeri faksimiseks ülesseadmine

Faksifunktsiooni seadistamine analoogfaksi abil

Märkused.

- Osad ühendusmeetodid on kasutatavad vaid mõnes riigis või piirkonnas.
- Kui faksifunktsioon on keelatud ja seadistamata, siis võib indikaator tuli punaselt vilkuda.
- Kui teil ei ole TCP-/IP-keskkonda, kasutage faksi seadistamiseks juhtpaneeli.

Hoiatus – varakahjude oht: Faksi saatmise või vastuvõtmise ajal ei tohi puudutada kaableid ega printeri kujutatud ala, sest muidu võivad andmed kaotsi minna või printeris võib tekkida rike.



Juhtpaneeli kasutades

- 1 Puudutage avakuval valikut **Seaded > Faks > Faksi seadistamine > Faksi üldseaded**.
- 2 Konfigureerige seadeid.

Manusserveri kasutamine

- 1 Avage veebibrauser ja sisestage aadressiväljale printeri IP-aadress.

Märkused.

- Printeri IP-aadressi näete avakuval. IP-aadress koosneb neljast tühikutega eraldatud numbrirühmast, nt 123.123.123.123.
 - Kui kasutate proksiserverit, siis keelake see ajutiselt, et veebileht õigesti laaditaks.
- 2 Puudutage valikut **Seaded > Faks > Faksi seadistus > Faksi üldseaded**.
 - 3 Konfigureerige seadeid.
 - 4 Rakendage muudatused.

Faksifunktsiooni seadistamine faksiserveri kaudu

Märkused.

- See funktsioon võimaldab teil saata faksisõnumeid sellele faksiserveri pakkujale, kes toetab e-kirjade vastuvõtmist.
 - See funktsioon toetab ainult väljuvaid faksisõnumeid. Fakside vastuvõtmise toetamiseks veenduge, et teie printeris oleks konfigureeritud seadmepõhine faks, nagu analoogfaks, etherFAX või Fax Over IP (FoIP).
- 1 Avage veebibrauser ja sisestage aadressiväljale printeri IP-aadress.
- ##### Märkused.
- Printeri IP-aadressi näete avakuval. IP-aadress koosneb neljast tühikutega eraldatud numbrirühmast, nt 123.123.123.123.
 - Kui kasutate proksiserverit, siis keelake see ajutiselt, et veebileht õigesti laaditaks.
- 2 Klõpsake valikutel **Seaded > Faks**.
 - 3 Valige menüüst Faksirežiim **Faksiserver** ja seejärel klõpsake **Salvesta**.
 - 4 Klõpsake valikul **Faksiserveri seadistamine**.

- 5 Sisestage väljale Saaja formaat [#]@myfax.com, kus [#] tähistab faksinumbrit ja myfax.com faksiteenuse pakkuja domeeni.

Märkused.

- Kui vaja, siis configureerige väljasid Vastamisaadress, Teema või Sõnum.
- Selleks, et printer võtaks faksisõnumeid vastu, peab olema lubatud seadmepõhise faksi vastuvõtmine. Veenduge, et seadmepõhine faks oleks configureeritud.

- 6 Klõpsake **Salvesta**.

- 7 Klõpsake valikul **Faksiserveri e-posti seaded** ja seejärel tehke üks järgmistest toimingutest.

- Lubage valik **E-posti SMTP-serveri kasutamine**.

Märkus. Kui e-posti SMTP-serveri seaded ei ole configureeritud, vaadake „[E-posti SMTP seadete konfigurimine](#)” leheküljel 1.

- Määrake SMTP seaded. Lisateabe saamiseks võtke ühendust oma e-posti teenuse pakkujaga.

- 8 Rakendage muudatused.

Faksi saatmine

Märkus. Veenduge, et faks oleks configureeritud. Lisateavet leiate jaotisest [Printeri seadistamine faksimiseks](#).

Juhtpaneeli kasutades

- 1 Laadige originaaldokument ADF-salve või asetage skanneriklaasile.
- 2 Puudutage avakuval valikut **Faks** ja sisestage vajalik teave. Vajaduse korral muutke seadeid.
- 3 Saatke faks.

Arvutit kasutades

Enne alustamist kontrollige, kas faksidraiver on installitud. Lisateavet leiate peatükist „[Faksidraiveri installimine](#)” leheküljel 11.

Windowsi kasutajad

- 1 Avage faksitava dokumendi juures dialoogiaken Printimine.
- 2 Valige printer ning seejärel klõpsake **Atribuudid, Eelistused, Suvandid**, või **Seadistus**.

- 3 Klõpsake valikul **Faks > Luba faks > Alati kuva seadistusi enne faksimist** ja seejärel sisestage õige saaja number.

Vajaduse korral configureerige teisi faksiseadeid.

- 4 Saatke faks.

Macintoshi kasutajad

- 1 Valige avatud dokumendi juures **Fail > Prindi**.
- 2 Valige printer, millele on nime järel lisatud - **Faks**.
- 3 Sisestage Saaja väljale saaja number. Vajaduse korral configureerige teisi faksiseadeid.
- 4 Saatke faks.

Printimine

Arvutist printimine

Märkus. Siltide, kaartide ja ümbrike puhul valige enne dokumendi printimist printeris paberi formaat ja tüüp.


- 1 Avage prinditava dokumendi juures dialoogiaken „Printimine”.
- 2 Vajaduse korral muutke seadeid.
- 3 Printige dokument.

Mobiilseadmest printimine

Printimine mobiilseadmest rakendusega Mopria Print Service

Mopria® Print Service on mobiilne printimislahendus mobiilseadmetele, milles töötab Android™ 5.0 või uuem versioon. See võimaldab printida vahetult Mopria sertifikaadiga printerisse.

Märkus. Laadige Google Play™ poest alla Mopria Print Service ja lubage selle kasutamine.

- 1 Avage rakendus oma Androidi mobiilseadmes või valige vastav dokument oma failihaldurist.
- 2 Puudutage valikut  > **Printimine**.

- 3 Valige printer ja vajaduse korral kohandage seadeid.

- 4 Puudutage .

Mobiilseadmest printimine AirPrinti kasutades

Tarkvarafunktsioon AirPrint on mobiilse printimise lahendus, mis võimaldab printida Apple'i seadmetest vahetult AirPrinti sertifikaadiga printerisse.

Märkused.

- Veenduge, et Apple'i seade ja printer oleks ühendatud sama võrguga. Kui võrgul on mitu traadita jaoturit, veenduge, et mõlemad seadmed on ühendatud sama alamvõrguga.
- Seda rakendust toetab vaid osa Apple'i seadmetest.

- 1 Valige dokument oma mobiilseadme failihaldurist või käivitage ühilduv rakendus.

- 2 Puudutage valikut  > **Printimine**.

- 3 Valige printer ja vajaduse korral kohandage seadeid.

- 4 Printige dokument.

Mobiilseadmest printimine Wi-Fi Direct®-i kasutades

Wi-Fi Direct® on printimisteenus, mis võimaldab printida mis tahes Wi-Fi Directi valmidusega printerisse.

Märkus. Veenduge, et mobiilseade oleks ühendatud printeri traadita võrku. Lisateavet leiate peatükist „[Mobiilseadme printeriga ühendamine](#)” leheküljel 12.

- 1 Avage rakendus oma mobiilseadmes või valige vastav dokument oma failihaldurist.

- 2 Olenevalt mobiilseadmest toimige järgmiselt.

- Puudutage valikut  > **Printimine**.

- Puudutage valikut  > **Printimine**.

- Puudutage valikut  > **Printimine**.

- 3 Valige printer ja vajaduse korral kohandage seadeid.

- 4 Printige dokument.

Konfidentsiaalsete tööde ja muude ootetööde printimine

Windowsi kasutajad

- 1 Puudutage valikuid **Fail > Prindi**, kui dokument on avatud.
- 2 Valige printer ning seejärel klõpsake **Atribuudid, Eelistused, Suvandid** või **Seadistus**.
- 3 Klõpsake **Prindi ja oota**.
- 4 Valige valik **Kasuta „Prindi ja oota“** ja määrake kasutajanimi.
- 5 Valige printitöö tüüp (Konfidentsiaalne, Korda, Reserveeri või Kinnita).
Kui valisite **Konfidentsiaalne**, siis määrake printitööle PIN-kood.
- 6 Klõpsake **OK** või **Prindi**.
- 7 Vabastage printeri avakuval printitöö.
 - Konfidentsiaalsete printimistööde jaoks valige **Ootetööd** > valige oma kasutajanimi > **Konfidentsiaalne** > sisestage PIN-kood > valige printitöö > konfigureerige seaded > **Prindi**.
 - Muude printimistööde jaoks valige **Ootetööd** > valige oma kasutajanimi > valige printitöö > konfigureerige seaded > **Prindi**.

Macintoshi kasutajad

AirPrinti kasutamine

- 1 Valige avatud dokumendi juures **Fail > Prindi**.
- 2 Valige printer ning seejärel valige menüüle **Suund järgnevalt rippmenüüst PIN-koodiga printimine**.
- 3 Lubage **PIN-koodiga printimine** ja sisestage neljakohaline PIN-kood.
- 4 Klõpsake **Prindi**.
- 5 Vabastage printeri avakuval printitöö. Puudutage valikut **Ootetööd** > valige oma arvuti nimi > **Konfidentsiaalne** > sisestage PIN-kood > valige printitöö > **Prindi**.

Prindidraiveri kasutamine

- 1 Valige avatud dokumendi juures **Fail > Prindi**.
- 2 Valige printer ning seejärel valige menüüle **Suund järgnevalt rippmenüüst Prindi ja oota**.
- 3 Valige **Konfidentsiaalne printimine** ja seejärel sisestage neljakohaline PIN-kood.

4 Klõpsake **Prindi**.

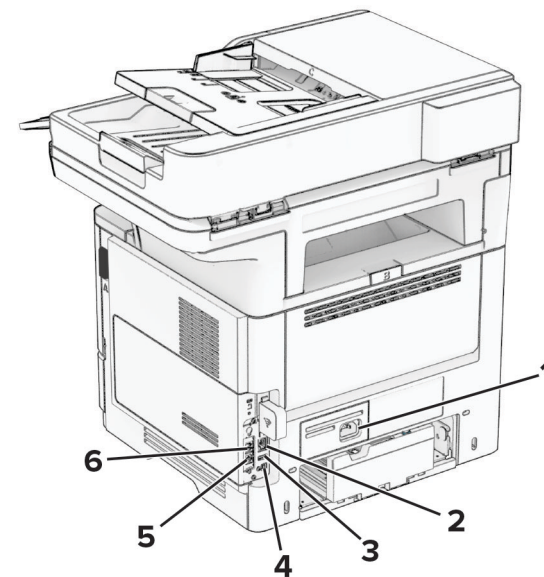
5 Vabastage printeri avakuval printitöö. Puudutage valikut **Ootetööd** > valige oma arvuti nimi > **Konfidentsiaalne** > valige printitöö > sisestage PIN-kood > **Prindi**.

Printeri hooldamine

Kaablite ühendamine

- ⚠ ETTEVAATUST – ELEKTRILÖÖGIOHT:** Ärge seadke äikesetormi ajal toodet üles ega ühendage elektri- ega andmesidekaableid, näiteks elektrikaablit, faksikaablit või telefonikaablit, sest sellega kaasneb elektrilöögi oht.
- ⚠ ETTEVAATUST – KEHAVIGASTUSTE OHT:** Põlengu või elektrilöögi ohu vähendamiseks ühendage toitekaabel ettenähtud nimipinge ja nimivoolutugevusega elektrivõrgu pistikupessa, mis on varustatud kaitsemaandusega, paikneb toote lähedal ja on hõlpsasti juurdepääsetav.
- ⚠ ETTEVAATUST – KEHAVIGASTUSTE OHT:** Põlengu või elektrilöögi ohu vähendamiseks kasutage ainult tootega kaasas olnud toitekaablit või tootja heakskiidetud asenduskaablit.
- ⚠ ETTEVAATUST – KEHAVIGASTUSTE OHT:** Põlenguohu vähendamiseks kasutage toote ühendamiseks avaliku telefonivõrguga 26 AWG või suuremat telefonikaablit (RJ-11). Austraalias peab kasutataval kaablil olema Austraalia kommunikatsioon- ja meediaameti (Communications and Media Authority) heakskiit.

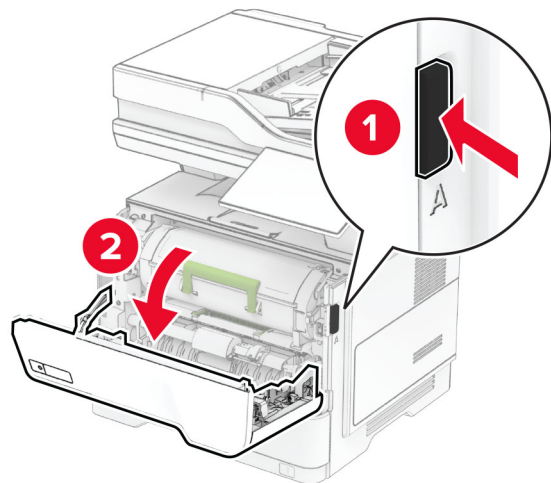
Hoiatus – varakahjude oht: Printimise ajal ei tohi puudutada USB-kaablit, traadita võrgu adapterit ega printeri kujutatud ala, sest muidu võivad andmed kaotsi minna või printeri rike tekkida.



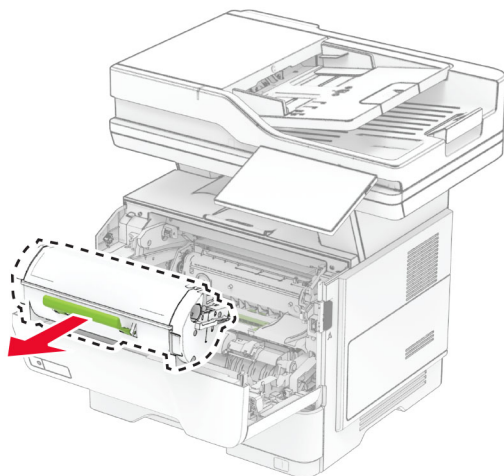
	Printeri port	Otstarve
1	Toitekaabli pesa	Printeri ühendamine nõuetekohaselt maandatud elektrivõrgu pistikupessa.
2	Etherneti port	Printeri ühendamine võrguga.
3	USB-port	Klaviatuuri või ühilduva lisaseadme ühendamine.
4	USB-printeriport	Printeri ühendamine arvutiga.
5	EXT-port	Lisaseadmete (telefoni või automaatvastaja) ühendamine printeri ja telefoniliiniga. Kasutage seda porti, kui printer ei ole faksiliinil ainus seade ning see ühendusmeetod on teie riigis või piirkonnas toetatav.
6	LINE-port	Printeri ühendamine toimiva telefoniliiniga standardse telefonipistikupesa (RJ-11), DSL-filtri või VoIP-adapteri kaudu või muu adapteri kaudu, mis võimaldab fakside saatmiseks ja vastuvõtmiseks telefoniühenduse luua.

Toonerikasseti vahetamine

1 Avage uks A.

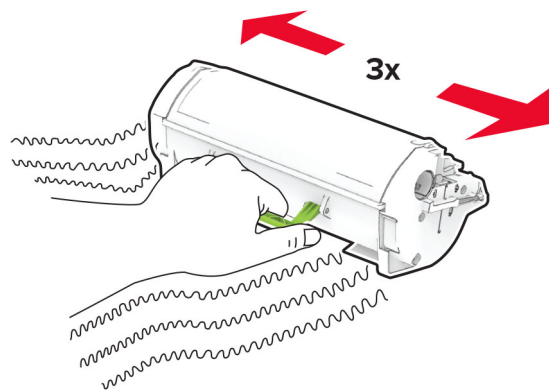


2 Võtke kasutatud toonerikassett välja.

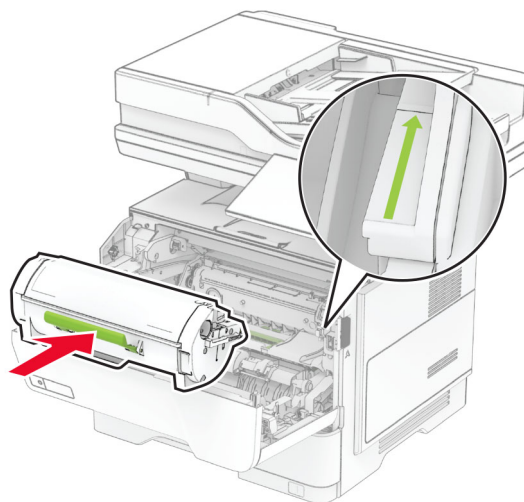


3 Eemaldage uus toonerikassett pakendist.

4 Raputage toonerikassetti, et tooner jaotuks selles ühtlaselt.



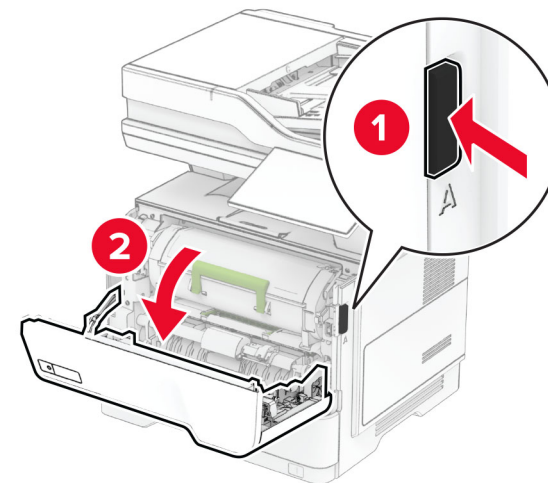
5 Sisestage uus toonerikassett.



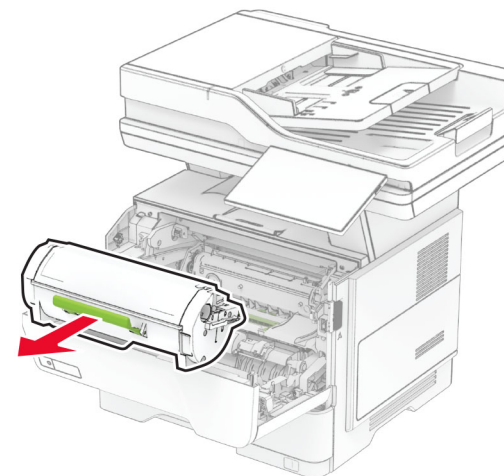
6 Sulgege uks A.

Prindiploki väljavahetamine

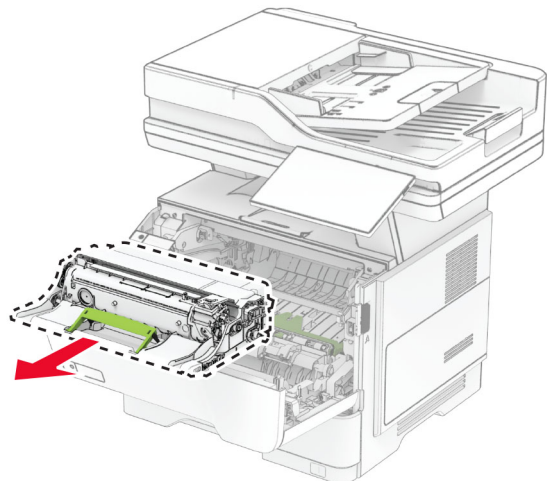
1 Avage uks A.



2 Võtke toonerikassett välja.

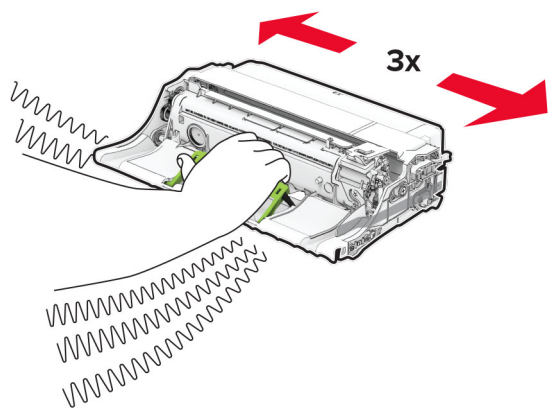


3 Eemaldage kasutatud prindiplokk.



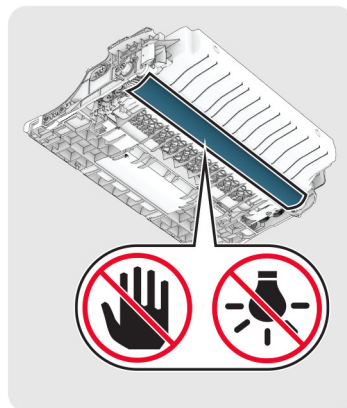
4 Eemaldage uus prindiplokk pakendist.

5 Raputage prindiplokki, et tooner selles ühtlaselt jaotuks.

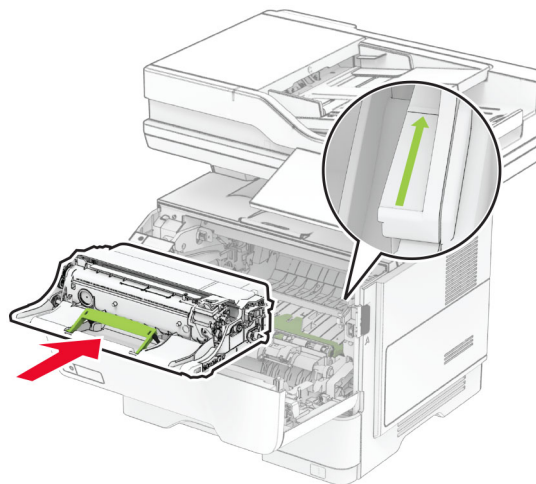


Hoiatus – varakahjude oht: Prindiplokk ei tohi jääda otsese valguse kätte kauemaks kui 10 minutiks. Pikaajaline kokkupuude valgusega võib tekitada prindikvaliteedi probleeme.

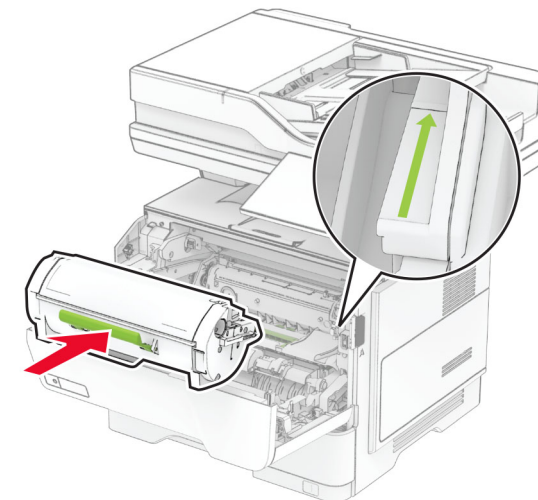
Hoiatus – varakahjude oht: Ärge puudutage fotojuhtivustrumlit. Muidu võib tulevaste prinditööde kvaliteet halveneda.



6 Sisestage uus prindiplokk.



7 Paigaldage toonerikassett.



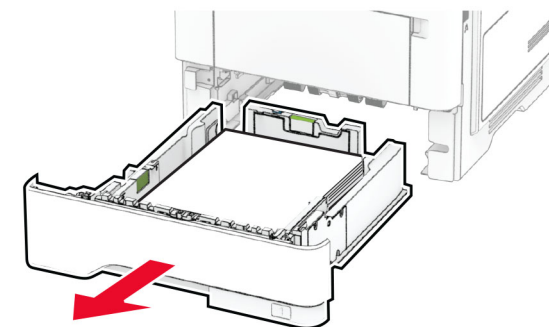
8 Sulgege uks A.

Salvede laadimine

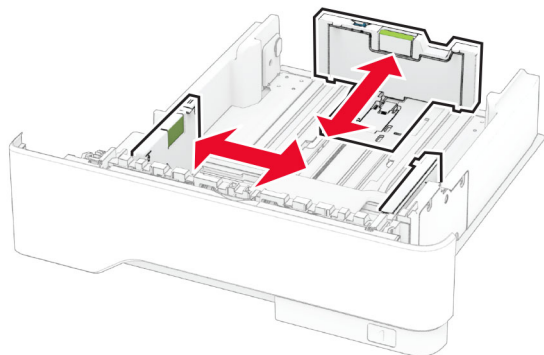
⚠ ETTEVAATUST – ÜMBERKALDUMISOHT: Seadme ebastabiilseks muutmise vältimiseks laadige salved eraldi. Hoidke sel ajal teisi salvi suletuna.

1 Eemaldage salv.

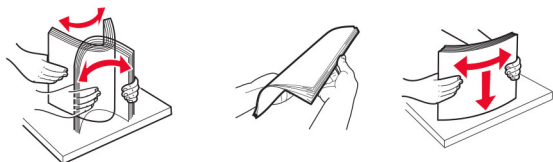
Märkus. Ärge eemaldage salve ajal, kui printer töötab, sest vastasel juhul võib tekkida paberiummistus.



2 Reguleerige juhikud laaditava paberi formaadile sobivaks.



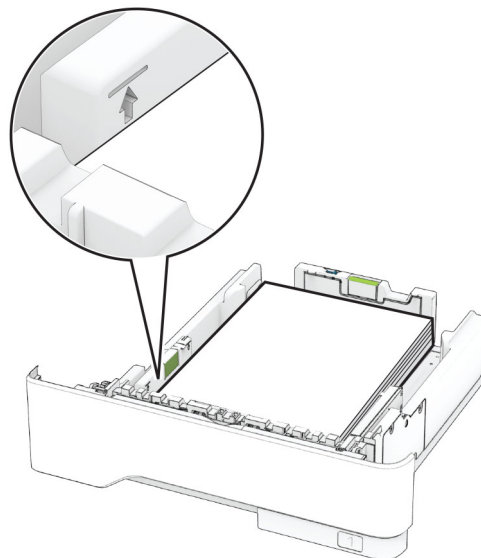
3 Painutage enne paberi söturisse asetamist selle servi ja joondage need.



4 Laadige paberipakk salve, prinditav külg allpool, ja veenduge, et juhikud oleksid kindlalt vastu paberit.

Märkused.

- Ühepoolseks printimiseks laadige kirjablanketid kirjaga ülespoole, lehe päis salve eesmise otsa poole.
- Kahepoolseks printimiseks laadige kirjablanketid kirjaga allapoole, lehe päis salve tagumise otsa poole.
- Ärge libistage paberit salve.
- Paberiummistuste vältimiseks veenduge, et prindimaterjali paki paksus ei ületaks salve maksimaalse täidetuse tähist.

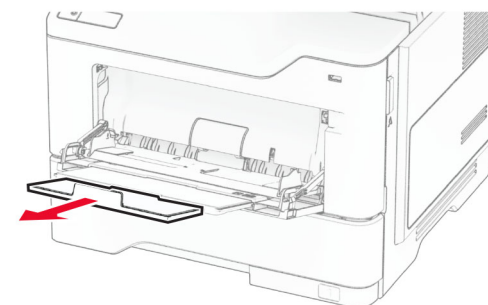
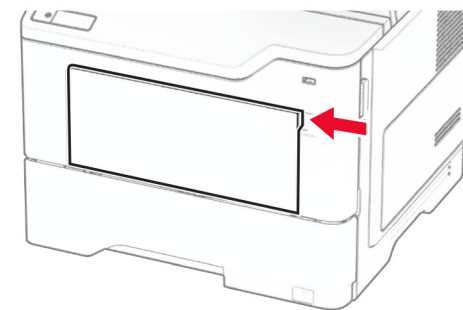


5 Sisestage salv.

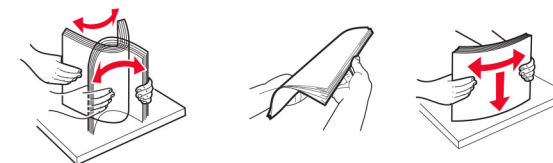
Vajaduse korral seadistage juhtpaneelil paberi formaat ja tüüp laaditud paberile vastavaks.

Mitmeotstarbelise söturi laadimine

1 Avage mitmeotstarbeline sötur.



2 Painutage enne paberi söturisse asetamist selle servi ja joondage need.



3 Laadige paber prinditav külg üleval.

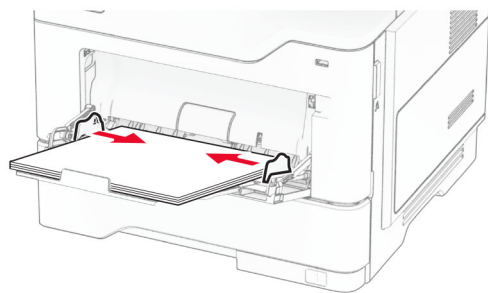
Märkused.

- Ühepoolseks printimiseks laadige kirjablanketid kirjaga ülespoole, lehe päis printeri tagumise otsa poole.
- Kahepoolseks printimiseks laadige kirjablanketid kirjaga allapoole, lehe päis printeri eesmise otsa poole.

- Laadige ümbrikud hõlmaga allapoole ja vasakule.

Hoiatus – varakahjude oht: Ärge kasutage markide, mansettide, pannalde, akende, tugevdatud servade või isekleepuva liimiga ümbrikke.

- 4 Reguleerige juhik laaditava paberi formaadile sobivaks.



- 5 Seadistage juhtpaneelil paberi formaat ja tüüp vastavalt laaditud paberile.

Paberi formaadi ja tüübi seadistamine

- 1 Puudutage avakuval valikud **Seaded > Paber > Salve konfiguratsioon > Paberi suurus/tüüp** ja valige paberiallikas.
- 2 Määrake paberi formaat ja tüüp.

Printeri tarkvara installimine

Märkused.

- Prindidraiver kuulub tarkvara installipaketti.
 - Macintoshi arvutite puhul, millel on macOS-i versioon 10.7 või uuem, ei ole vaja AirPrint-sertifikaadiga printeril printimiseks draiverit installida. Kui soovite kohandatud printimisfunktsioone, siis laadige alla prindidraiver.
- 1 Hankige tarkvara installipaketi koopia järgmistest kohtadest.
 - Printeriga kaasasolevalt tarkvara CD-lt.
 - Meie veebilehelt või poest, kust printeri ostsite.
 - 2 Käivitage installija ja järgige arvutiekraanil kuvatavaid juhiseid.

Faksidraiveri installimine

- 1 Minge meie veebilehele või sellele lehele, kust te printeri otsite, ja laadige alla installijapakett.
- 2 Käivitage installija ja järgige arvutiekraanil kuvatavaid juhiseid.

Püsivara uuendamine

Printeri jõudluse parandamiseks ja probleemide lahendamiseks uuendage regulaarselt printeri püsivara.

Püsivara uuendamise kohta saate lisateavet oma müügiesindajalt.

- 1 Avage veebibrauser ja sisestage aadressiväljale printeri IP-aadress.

Märkused.

- Printeri IP-aadressi näete printeri avakuval. IP-aadress koosneb neljast tühikutega eraldatud numbrirühmast, nt 123.123.123.123.
 - Kui kasutate proksiserverit, siis keelake see ajutiselt, et veebileht õigesti laaditaks.
- 2 Klõpsake valikul **Seaded > Seade > Püsivara uuendamine**.
 - 3 Toimige järgmiselt.
 - Klõpsake valikul **Kontrolli kohe värskendusi > Nõustun, alusta värskendamist**.
 - Laadige üles flash-fail.
 - a Minge flash-faili juurde.
 - b Klõpsake **Üleslaadimine > Alusta**.

Printerite lisamine arvutile

Enne alustamist tehke üks järgmistest toimingutest.

- Ühendage printer ja arvuti samasse võrku. Lisateavet selle kohta, kuidas printerit võrku ühendada, leiate peatükist [„Printeri ühendamine Wi-Fi võrku” leheküljel 12](#).
- Printeri ühendamine arvutiga. Lisateavet leiate peatükist [„Arvuti ühendamine printeriga” leheküljel 12](#).
- Printeri ühendamine arvutiga USB-kaabli abil. Lisateavet leiate peatükist [„Kaablite ühendamine” leheküljel 7](#).

Märkus. USB-kaablit müüakse eraldi.

Windowsi kasutajad

- 1 Installige arvutisse prindidraiver.

Märkus. Lisateavet leiate peatükist [„Printeri tarkvara installimine” leheküljel 11](#).

- 2 Avage printerite kaust ja seejärel klõpsake valikul **Lisa printer või skanner**.
 - 3 Olenevalt printeri ühendusest tehke üks järgmistest toimingutest.
 - Valige loendist printer ja seejärel klõpsake valikul **Lisa seade**.
 - Klõpsake valikul **Näita Wi-Fi Directi printereid**, valige printer ja klõpsake **Lisa seade**.
 - Klõpsake valikul **Soovitud printerit ei ole loendis** ja kui avaneb aken Lisa printer, tehke järgmist.
 - a Valige **Lisa printer, kasutades TCP-/IP-aadressi või hostinime** ja klõpsake **Edasi**.
 - b Sisestage väljale Hostinimi või IP-aadress printeri IP-aadress ja klõpsake valikul **Edasi**.
- Märkused.**
- Printeri IP-aadressi näete printeri avakuval. IP-aadress koosneb neljast tühikutega eraldatud numbrirühmast, nt 123.123.123.123.
 - Kui kasutate proksiserverit, siis keelake see ajutiselt, et veebileht õigesti laaditaks.
- c Valige prindidraiver ja klõpsake valikul **Edasi**.
 - d Valige **Kasuta prindidraiverit, mis on installitud (soovituslik)** ja klõpsake valikul **Edasi**.
 - e Sisestage printeri nimi ja klõpsake valikul **Edasi**.
 - f Valige printeri jagamise viis ja klõpsake valikul **Edasi**.
 - g Klõpsake **Lõpeta**.

Macintoshi kasutajad

- 1 Avage arvutist **Printerid ja skannerid**.
- 2 Klõpsake **+** ja valige printer.
- 3 Valige menüüst **Kasuta prindidraiver**.

Märkused.

- Macintoshi prindidraiveri kasutamiseks valige kas **AirPrint** või **Turvaline AirPrint**.
 - Kui soovite kohandatud printimisfunktsioone, siis valige tootja prindidraiver. Draiveri installimiseks lugege peatükki [„Printeri tarkvara installimine” leheküljel 11](#).
- 4 Lisage printer.

Printeri ühendamine Wi-Fi võrku

Veenduge, et Aktiivne adapter on seadistatud olekule Automaatne. Puudutage avakuval valikut **Seaded > Võrk/pordid > Võrgu ülevaade > Aktiivne adapter**.

- 1 Puudutage avakuval valikut **Seaded > Võrk/pordid > Wi-Fi > Seadistamine printeri paneelil > Võrgu valimine**.
- 2 Valige Wi-Fi võrk ja sisestage võrgu parool.

Märkus. Wi-Fi-võrgu valmidusega printerimudelite puhul ilmub algseadistamise ajal Wi-Fi võrgu seadistamise viip.

Wi-Fi Directi konfigureerimine

Wi-Fi Direct® on Wi-Fi-põhine omavaheline tehnoloogia, mis võimaldab ühendada juhtmevabasid seadmeid otse Wi-Fi Directiga varustatud printeriga, kasutamata selleks juurdepääsupunkti (juhtmevaba ruuter).

Veenduge, et Aktiivne adapter on seadistatud olekule Automaatne. Puudutage avakuval valikut **Seaded > Võrk/pordid > Võrgu ülevaade > Aktiivne adapter**.

- 1 Puudutage avakuval valikut **Seaded > Võrk/pordid > Wi-Fi Direct**.
- 2 Konfigureerige seadeid.
 - **Luba Wi-Fi Direct:** võimaldab printeril luua endale Wi-Fi Directi võrku.
 - **Wi-Fi Directi nimi:** määrab Wi-Fi Directi võrgule nime.
 - **Wi-Fi Directi parool:** määrab parooli, millega saab hallata juhtmevaba võrgu turvalisust omavahelise ühenduse kasutamisel.
 - **Näita parooli seadistuse lehel:** näitab parooli lehel Võrguseadistuse leht.
 - **Nupuvajutusega taotluste automaatne vastuvõtmine:** võimaldab printeril automaatselt ühenduse taotluseid vastu võtta.

Märkus. Nupuvajutusega taotluste automaatne vastuvõtmine ei ole kaitstud.

Märkused.

- Vaikimisi pole Wi-Fi Direct võrgu parool printeri ekraanil nähtav. Parooli kuvamiseks lubage parooli otsimise ikoon. Puudutage avakuval valikut **Seaded > Turvalisus > Mitmesugust > Luba parooli/PIN-koodi näitamine**.
- Wi-Fi Directi võrgu parooli näete ilma seda printeri ekraanil näitamata. Puudutage avakuval valikut **Seaded > Aruanded > Võrk > Võrguseadistuse leht**.

Arvuti ühendamine printeriga

Enne arvutiga ühendamist kontrollige, kas Wi-Fi Direct on konfigureeritud. Lisateavet leiata peatükist „[Wi-Fi Directi konfigureerimine](#)” leheküljel 12.

Windowsi kasutajad

- 1 Avage printerite kaust ja seejärel klõpsake käsku **Lisa printer või skanner**.
- 2 Klõpsake valikul **Näita Wi-Fi Directi printereid** ja seejärel valige printeri Wi-Fi Directi nimi.
- 3 Printeri ekraanilt märkige üles printeri kaheksakohaline PIN-kood.
- 4 Sisestage PIN-kood arvutisse.

Märkus. Kui prindidraiverit ei ole installitud, laadib Windows alla sobiva draiveri.

Macintoshi kasutajad

- 1 Klõpsake juhtmevaba valiku ikoonil ja seejärel valige Wi-Fi Directi nimi.
- 2 Sisestage Wi-Fi Directi parool.

Märkus. Enne Wi-Fi Directi nime lisatakse sõne DIRECT-xy (kus x ja y on kaks juhuslikku tähemärki).

Mobiilseadme printeriga ühendamine

Enne mobiilseadmega ühendamist kontrollige, kas Wi-Fi Direct on konfigureeritud. Lisateavet leiata peatükist „[Wi-Fi Directi konfigureerimine](#)” leheküljel 12.

Wi-Fi Directi abil ühendamine

Märkus. Need juhised kehtivad ainult Androidi mobiilseadmetele.

- 1 Avage mobiilseadme seadete menüü.
- 2 Lubage **Wi-Fi** ja seejärel puudutage valikut **Wi-Fi Direct**.
- 3 Valige printeri Wi-Fi Directi nimi.
- 4 Kinnitage ühendus printeri juhtpaneelilt.

Wi-Fi kaudu ühendamine

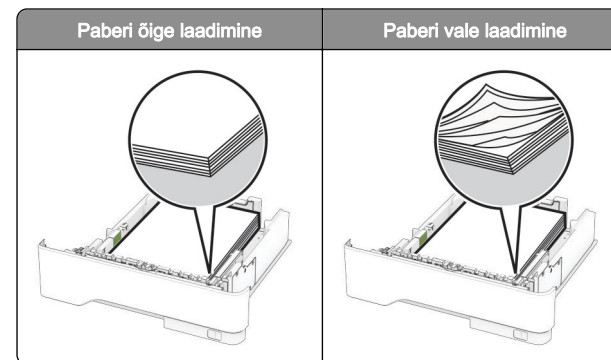
- 1 Avage mobiilseadme seadete menüü.
 - 2 Puudutage valikut **Wi-Fi** ja seejärel valige printeri Wi-Fi Directi nimi.
- Märkus.** Enne Wi-Fi Directi nime lisatakse sõne DIRECT-xy (kus x ja y on kaks juhuslikku tähemärki).
- 3 Sisestage Wi-Fi Directi parool.

Ummistuste likvideerimine

Ummistuste vältimine

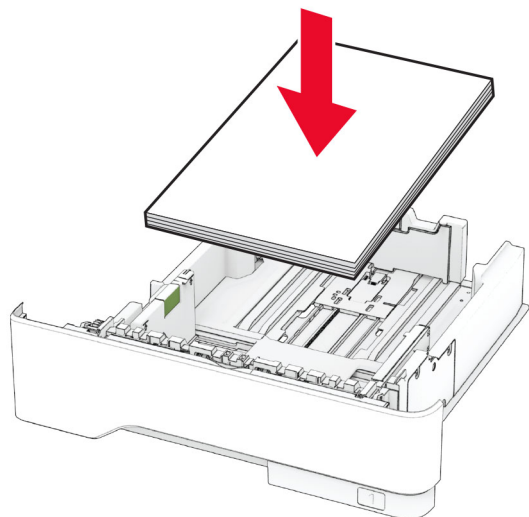
Laadige paber õigesti

- Veenduge, et paber oleks salves horisontaalselt.



- Printimise ajal ei tohi salve paigaldada ega eemaldada.
- Ärge laadige liiga palju paberit. Veenduge, et prindimaterjali paki paksus ei ületaks salve maksimaalse täidetuse tähist.

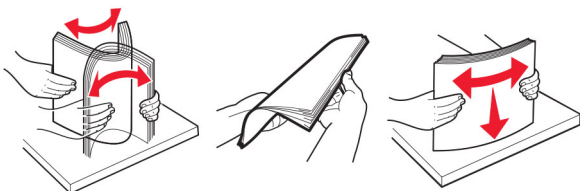
- Ärge libistage paberit salve. Laadige paber joonisel kujutatud viisil.



- Veenduge, et paberijuhikud oleksid õiges asendis ega suruks tugevasti vastu paberit või ümbrikke.
- Pärast paberi laadimist lükake salv lõpuni printerisse.

Kasutage soovitatavat paberit

- Kasutage ainult soovitatavat paberit või eriprintimaterjali.
- Ärge laadige kortsunud, volditud, niisket, painutatud ega kooldunud paberit.
- Painutage enne paberi söturisse asetamist selle servi ja joondage need.

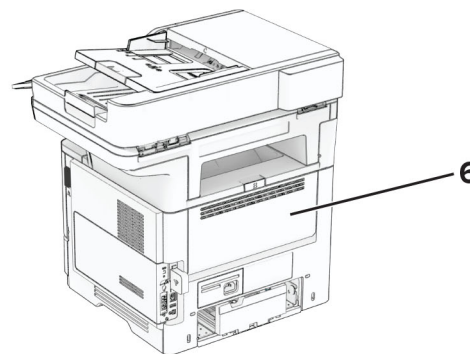
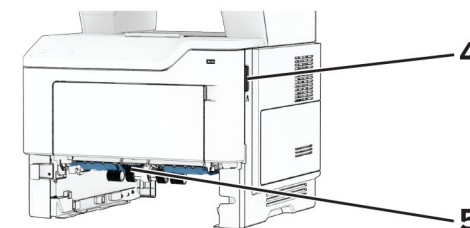
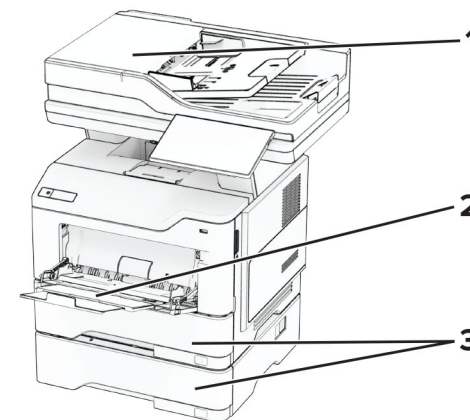


- Ärge kasutage käsitsi lõigatud või kärbitud paberit.
- Ärge laadige samasse salve eri formaadiga, paksusega ega tüübiga pabereid.
- Veenduge, et paberi suurus ja tüüp oleksid arvutis või printeri juhtpaneelil õigesti seadistatud.
- Hoidke paberit tootja juhiste kohaselt.

Ummistuskohtade leidmine

Märkused.

- Kui funktsiooni „Ummistusabi“ seadeks on valitud „Sees“, söödab printer pärast kinnijäänud lehe eemaldamist tühje või osaliselt trükitud lehti. Vaadake, kas printer on tühje lehti väljastanud.
- Kui funktsiooni Ummistusest taastumine seadeks on valitud Sees või Automaatne, prindib printer ummistuse tõttu printimata jäänud lehed uuesti välja.

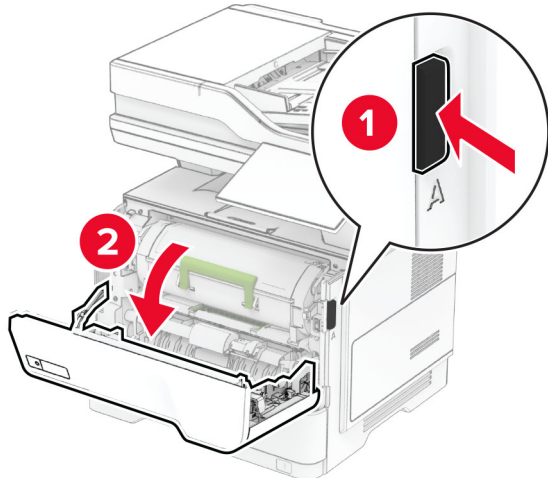


	Ummistuskohad
1	Automaatne dokumendisöötur
2	Mitmeotstarbeline söötur
3	Salved
4	Uks A

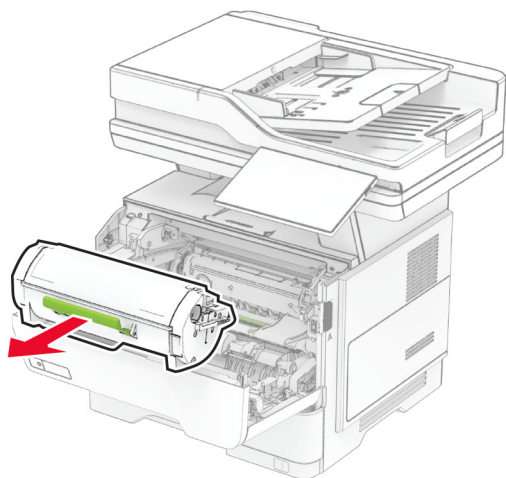
	Ummistuskohad
5	Dupleksseade
6	Uks B

Paberiummistus ukse A

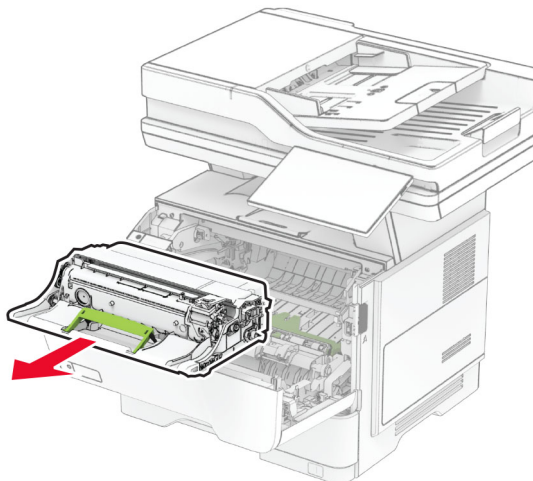
1 Avage uks A.



2 Võtke toonerikassett välja.

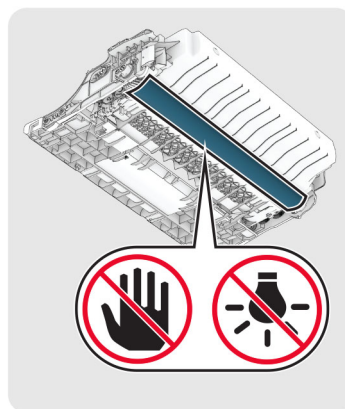


3 Võtke prindiplokk välja.



Hoiatus – varakahjude oht: Prindiplokk ei tohi jääda otsese valguse kätte kauemaks kui 10 minutiks. Pikaajaline kokkupuude valgusega võib tekitada prindikvaliteedi probleeme.

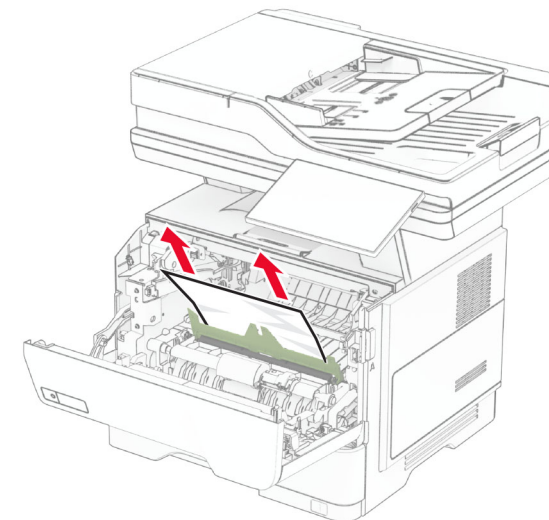
Hoiatus – varakahjude oht: Ärge puudutage fotojuhtivustrumlit. Muidu võib tulevaste prinditööde kvaliteet halveneda.



4 Eemaldage seadmesse kinni jäänud paber.

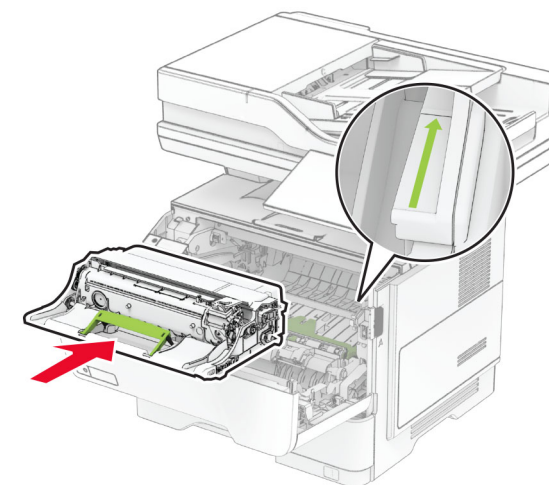
⚠ ETTEVAATUST – KUUM PIND: Printeri sisemus võib olla kuum. Enne pinna puudutamist laske sellel jahtuda, et vältida kuumadest komponentidest põhjustatud põletushaavu.

Märkus. Veenduge, et eemaldaksite kõik paberitükid.



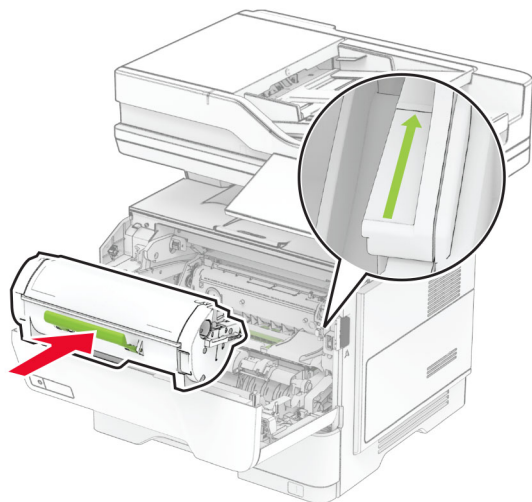
5 Paigaldage prindiplokk.

Märkus. Kasutage juhikena printeris olevaid nooli.



6 Paigaldage toonerikassett.


Märkus. Kasutage juhikutena printeris olevaid nooli.

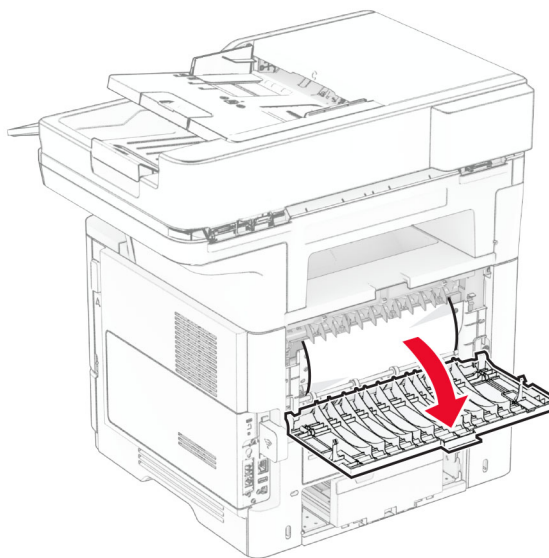


7 Sulgege uks A.

Paberiummistus ukse B

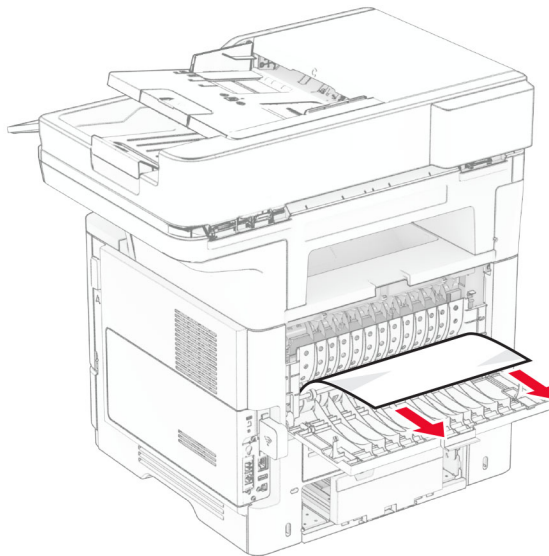
1 Avage luuk B.

 **ETTEVAATUST – KUUM PIND:** Printeri sisemus võib olla kuum. Enne pinna puudutamist laske sellel jahtuda, et vältida kuumadest komponentidest põhjustatud põletushaavu.



2 Eemaldage seadmesse kinni jäänud paber.

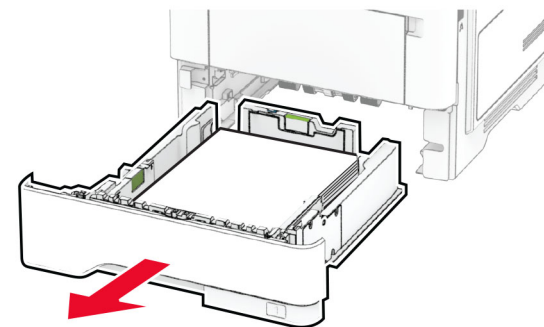
Märkus. Veenduge, et eemaldaksite kõik paberitükid.



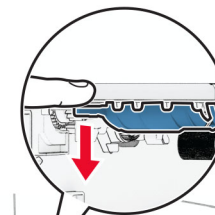
3 Sulgege uks B.

Paberiummistus dupleksseadmes

1 Eemaldage salv.

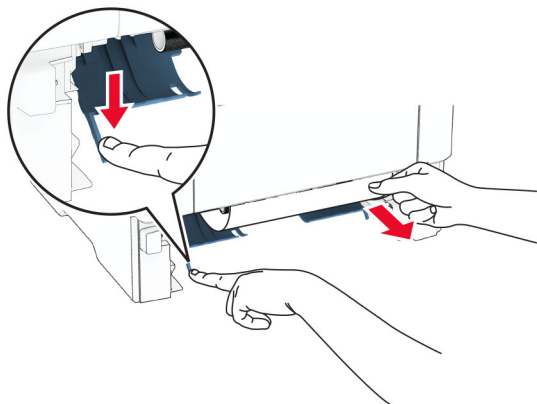


2 Lükake dupleksseade klambrit ja avage dupleksseade.



3 Eemaldage seadmesse kinni jäänud paber.

Märkus. Veenduge, et eemaldaksite kõik paberitükid.

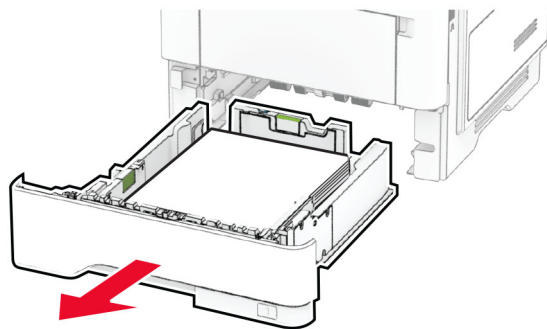


4 Sisestage salv.

Paberiummistus salvedes

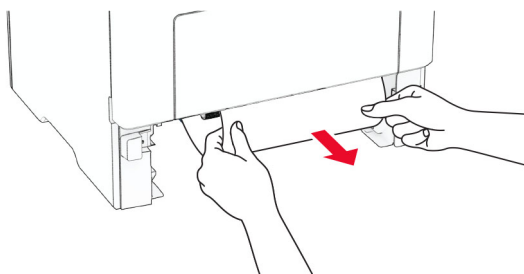
1 Eemaldage salv.

Hoiatus – varakahjude oht: Selleks et vältida elektrostaatilistest laengust põhjustatud kahjustusi, puudutage enne printeri sisemuse katsumist printeri mis tahes katmata metallosa.



2 Eemaldage seadmesse kinni jäänud paber.

Märkus. Veenduge, et eemaldaksite kõik paberitükid.



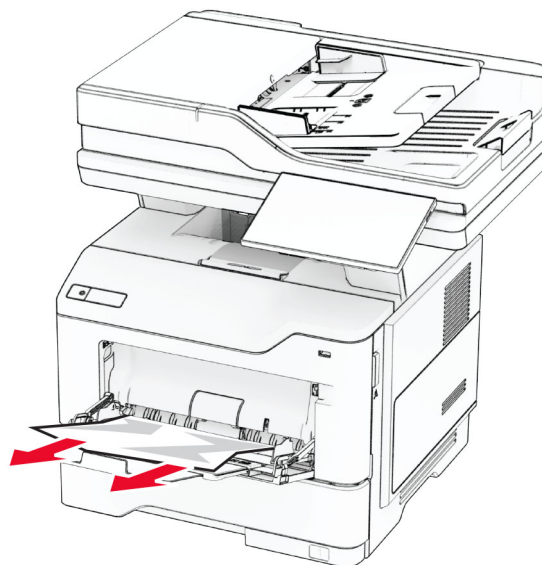
3 Sisestage salv.

Paberiummistus mitmeotstarbelises söturis

1 Võtke paber mitmeotstarbelisest söturist välja.

2 Eemaldage seadmesse kinni jäänud paber.

Märkus. Veenduge, et eemaldaksite kõik paberitükid.



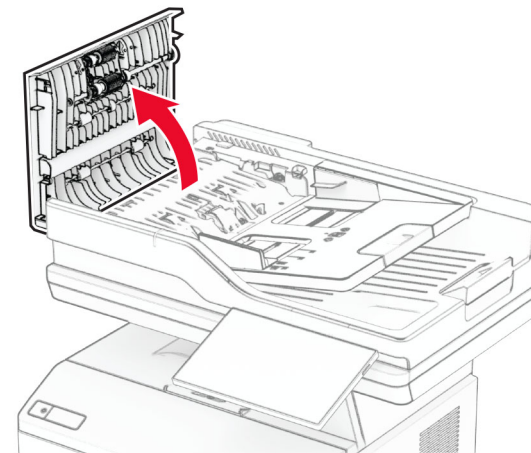
3 Asetage paber uuesti söturisse ja reguleerige paberijuhikut.

Paberiummistus automaatses dokumendisöturis

Paberiummistus ADF-i ülemise katte all

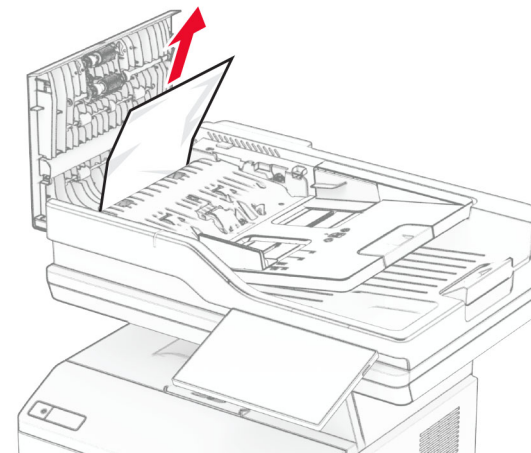
1 Eemaldage ADF-salvest kõik originaalid.

2 Avage uks C.



3 Eemaldage seadmesse kinni jäänud paber.

Märkus. Veenduge, et eemaldaksite kõik paberitükid.



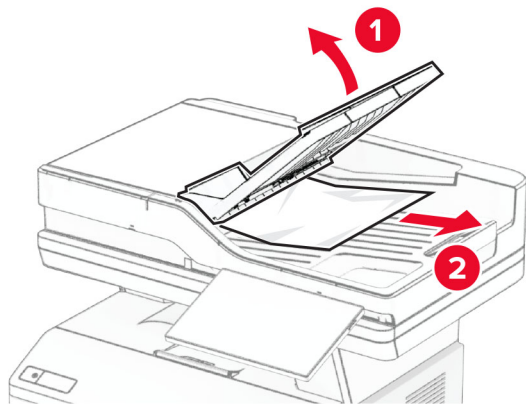
4 Sulgege uks C.

Paberiummistus ADF-i väljundsalve all

1 Eemaldage ADF-salvest kõik originaalid.

2 Tõstke ADF-salv üles ja eemaldage ummistunud paber.

Märkus. Veenduge, et eemaldaksite kõik paberitükid.



3 Pange ADF-salv oma kohale tagasi.