

Швидке посилання

Друк

Друк із комп'ютера

Примітка. Перш ніж друкувати документ, для міток, карток і конвертів налаштуйте відповідний розмір і тип паперу на принтері.



- 1 У документі, який ви намагаєтеся надрукувати, відкрийте діалогове вікно «Друк».
- 2 Якщо потрібно, змініть параметри.
- 3 Надрукуйте документ.

Друк із мобільного пристрою

Друк із мобільного пристрою за допомогою Mopria Print Service

Mopria Print Service® — це рішення для друку з мобільних пристроїв з ОС Android™ версії 5.0 або новішої. Цей додаток дає змогу друкувати безпосередньо на сертифікований Mopria принтер.

Примітка. Завантажте Mopria Print Service із магазину Google Play™ і ввімкніть додаток на мобільному пристрої.


- 1 На мобільному пристрої Android запустіть сумісний додаток чи виберіть документ у диспетчері файлів.
- 2 Натисніть  > **Print**.
- 3 Виберіть принтер, а потім налаштуйте параметри, якщо необхідно.
- 4 Натисніть .

Друк із мобільного пристрою за допомогою AirPrint

Програмне забезпечення AirPrint — це рішення для друку з мобільного пристрою, яке дає змогу друкувати

безпосередньо з пристроїв Apple на принтер, сертифікований для AirPrint.




Примітки.

- Переконайтеся, що пристрій Apple і принтер підключені до однієї мережі. Якщо мережа має кілька бездротових станцій переконайтеся, що обидва пристрої підключені до однієї підмережі.
 - Цей додаток підтримують лише деякі пристрої Apple.
- 1 На мобільному пристрої виберіть документ із диспетчера файлів або запустіть сумісний додаток.
 - 2 Натисніть  > **Print**.
 - 3 Виберіть принтер, а потім налаштуйте параметри, якщо необхідно.
 - 4 Надрукуйте документ.

Друк із мобільного пристрою за допомогою Wi-Fi Direct®

Wi-Fi Direct® — це служба друку, яка дає змогу друкувати фото на будь-якому принтері з підтримкою Wi-Fi Direct.

Примітка. Переконайтеся, що мобільний пристрій підключено до бездротової мережі принтера. Щоб дізнатися більше див. ["Підключення мобільного пристрою до принтера" на стор. 7.](#)

- 1 На мобільному пристрої запустіть сумісний додаток чи виберіть документ у диспетчері файлів.
- 2 Залежно від мобільного пристрою, виконайте одну з дій нижче
 - Натисніть  > **Print**.
 - Натисніть  > **Print**.
 - Натисніть  > **Print**.
- 3 Виберіть принтер, а потім налаштуйте параметри, якщо необхідно.
- 4 Надрукуйте документ.

Друк конфіденційних та інших відкладених завдань

Для користувачів Windows

- 1 Відкрийте документ і натисніть **File > Print**.
- 2 Виберіть принтер і натисніть **Properties, Preferences, Options** або **Setup**.
- 3 Натисніть **Print and Hold**.
- 4 Виберіть **Use Print and Hold**, а тоді призначте ім'я користувача.
- 5 Виберіть тип завдання друку (Confidential, Repeat, Reserve, or Verify).
Якщо вибираєте **Confidential**, захистіть завдання друку особистим ідентифікаційним номером (PIN-кодом).
- 6 Натисніть **OK** або **Print**.
- 7 На домашньому екрані принтера випустіть завдання друку.
 - У випадку конфіденційного завдання друку торкніться пункту **Held jobs** > виберіть своє ім'я користувача > **Confidential** > введіть PIN-код > виберіть завдання друку > налаштуйте параметри > **Print**.
 - Для інших завдань друку торкніться пункту **Held jobs** > виберіть ім'я користувача > виберіть завдання друку > налаштуйте параметри > **Print**.

Для користувачів Macintosh

За допомогою AirPrint

- 1 Відкрийте документ і виберіть **File > Print**.
- 2 Виберіть принтер, а тоді в спадному меню після меню Orientation виберіть **PIN Printing**.
- 3 Увімкніть параметр **Print with PIN** і введіть чотиризначний PIN-код.
- 4 Натисніть **Print**.
- 5 На домашньому екрані принтера випустіть завдання друку. Торкніться параметра **Held jobs** > виберіть ім'я комп'ютера > **Confidential** > введіть PIN-код > виберіть завдання друку > **Print**.

За допомогою драйвера принтера

- 1 Відкрийте документ і виберіть **File > Print**.

- 2 Виберіть принтер, а тоді в спадному меню після меню Orientation виберіть **Print and Hold**.
- 3 Виберіть **Confidential Print**, а тоді введіть чотиризначний PIN-код.
- 4 Натисніть **Print**.
- 5 На домашньому екрані принтера випустіть завдання друку. Торкніться пункту **Held jobs** > виберіть ім'я комп'ютера > **Confidential** > виберіть завдання друку > введіть PIN-код > **Print**.

Обслуговування принтера

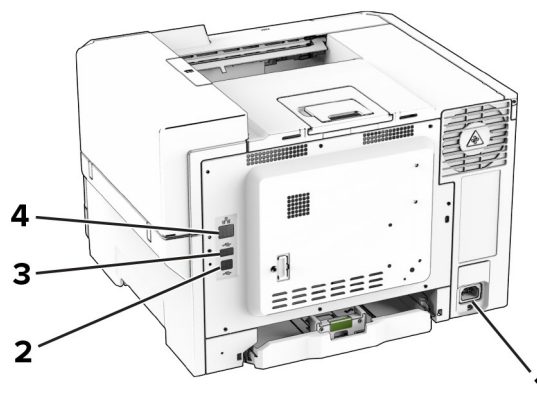
Приєднання кабелів

⚠ ЗАСТЕРЕЖЕННЯ – НЕБЕЗПЕКА ВРАЖЕННЯ ЕЛЕКТРИЧНИМ СТРУМОМ: Щоб уникнути ризику ураження електричним струмом, не встановлюйте цей вибір і не працюйте з електричним і кабельним підключенням, як-от мережевим кабелем, факсом чи телефоном, під час грози.

⚠ ЗАСТЕРЕЖЕННЯ – НЕБЕЗПЕКА ТРАВМУВАННЯ: Щоб уникнути ризику пожежі чи ураження електричним струмом, під'єднайте кабель живлення до належно заземленої розетки з відповідним номіналом, що розташована й доступна поблизу виробу.

⚠ ЗАСТЕРЕЖЕННЯ – НЕБЕЗПЕКА ТРАВМУВАННЯ: Щоб уникнути ризику пожежі чи ураження електричним струмом, використовуйте лише кабель живлення що постачався в комплекті з цим виробом або авторизовану виробником заміну.

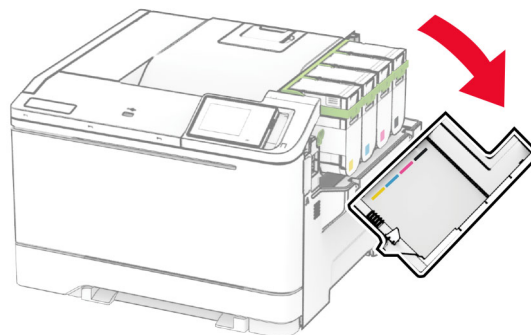
Попередження – можливе ушкодження: Щоб уникнути втрати даних або несправності принтера, не торкайтеся USB-кабелю, адаптера бездротової мережі або принтера в показаних областях під час активного друку.



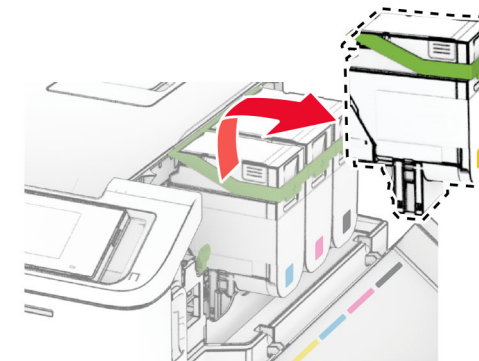
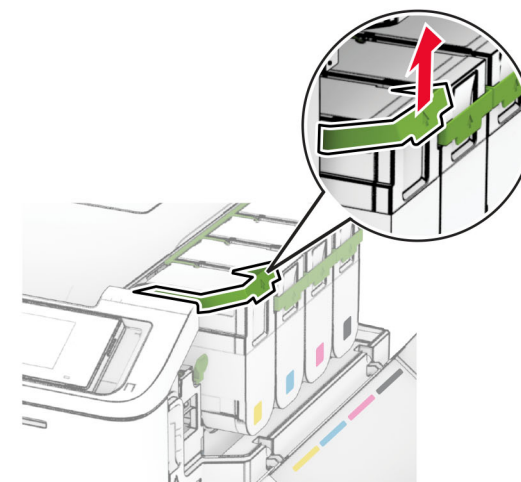
	Порт принтера	Функція
1	Розетка шнура живлення	Підключіть принтер до правильно заземленої електричної розетки.
2	USB-порт принтера	Підключіть принтер до комп'ютера.
3	порт USB	Приєднайте клавіатуру або будь-який сумісний пристрій
4	Порт Ethernet	Підключіть принтер до мережі.

Заміна картриджа з тонером

- 1 Відкрийте дверцята В.

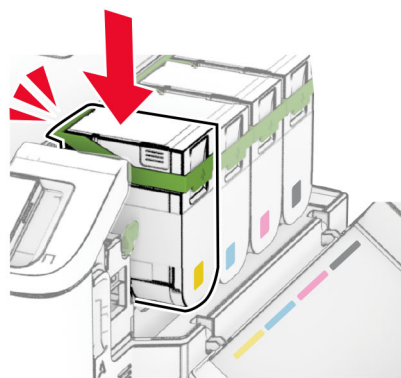
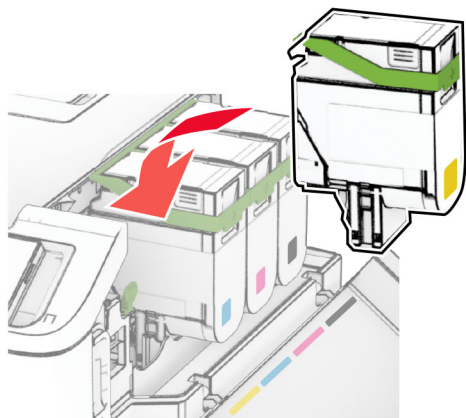


- 2 Вийміть картридж із використаним тонером.



- 3 Розпакуйте новий картридж із тонером.

- 4 Вставте новий картридж із тонером на місце до клацання.



- 5 Закрийте дверцята.

Завантаження лотків

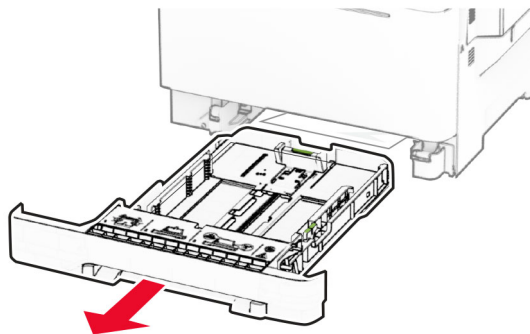


ЗАСТЕРЕЖЕННЯ – НЕБЕЗПЕКА

ПЕРЕКИДАННЯ: Щоб зменшити ризик нестабільності обладнання завантажуйте кожен лоток окремо. Усі інші лотки мають бути закриті, доки вони не знадобляться

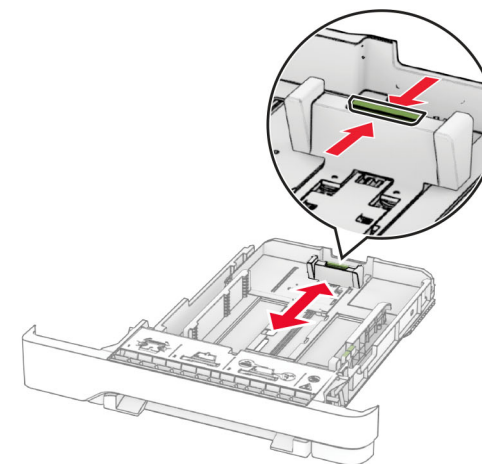
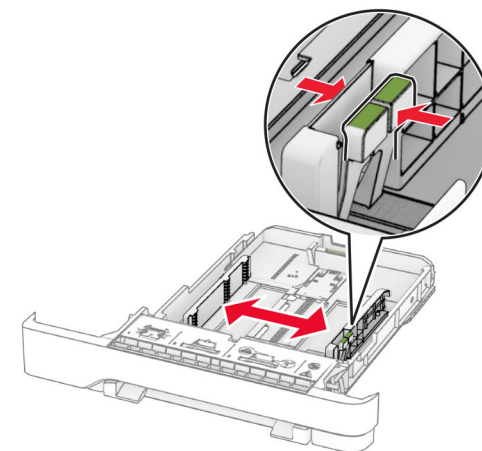
- 1 Зніміть лоток.

Примітка. Щоб уникнути змінань, не виймайте лоток під час роботи принтера.

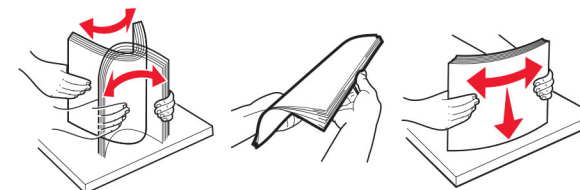


- 2 Відрегулюйте напрямні відповідно до розміру паперу, який ви завантажуєте

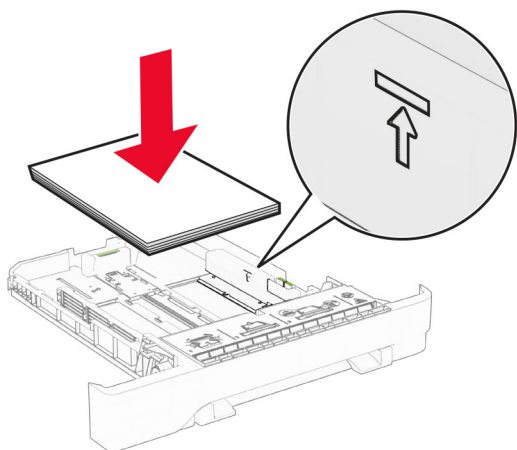
Примітка. Для розміщення напрямних застосуйте позначки для нижньої частині лотка.



- 3 Відігніть, розгорніть і вирівняйте кути паперу перед завантаженням.



- 4 Завантажте стіс паперу стороною для друку догори.
- У разі одностороннього друку завантажте фірмовий бланк стороною для друку догори із заголовком, спрямованим у бік передньої частини лотка.
 - У разі двостороннього друку завантажте фірмовий бланк стороною для друку донизу із заголовком, спрямованим у бік задньої частини лотка.
 - Не засовуйте папір у лоток.
 - Переконайтеся що висота стосу нижча за індикатор максимального заповнення папером. Перевантаження може спричинити змінання паперу.



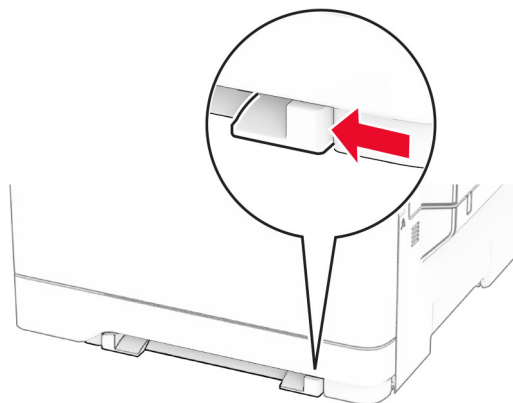
5 Вставте лоток.

Якщо необхідно, налаштуйте розмір і тип паперу так, щоб вони збіглися з папером, завантаженим у лоток.

Завантаження ручного подавача

- 1 Відрегулюйте напрямні краю відповідно до розміру паперу, який завантажують

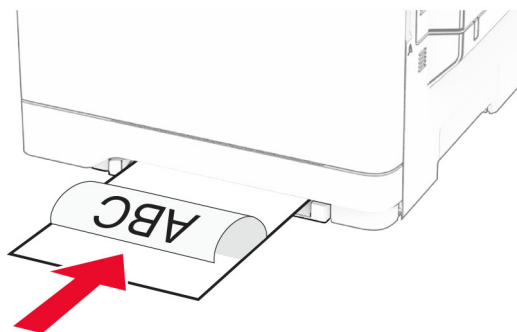
Примітка. Переконайтеся що напрямні щільно прилягають до паперу, але не занадто тісно, щоб не спричинити утворення зморщок на папері.



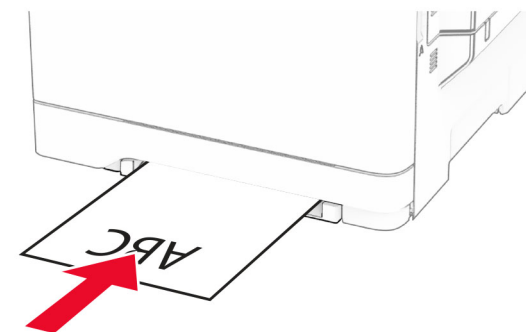
2 Завантажте аркуш паперу стороною для друку донизу.

Примітка. Переконайтеся що папір завантажено рівно, щоб надрукований вміст не був перекошеним чи похиленим.

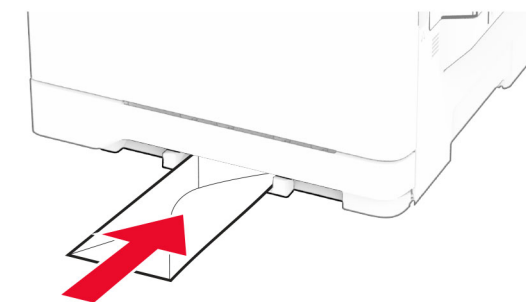
- У разі одностороннього друку завантажте фірмовий бланк стороною для друку донизу так, щоб спочатку в принтер ухотив його верхній край



- У разі двостороннього друку завантажте фірмовий бланк стороною для друку догори так, щоб його верхній край ухотив у принтер наприкінці.



- Завантажте конверт стороною з клапаном догори, щоб правий бік притискався до напрямної для паперу.



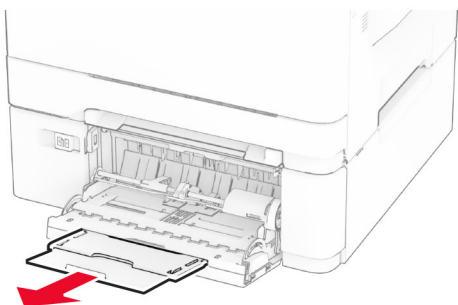
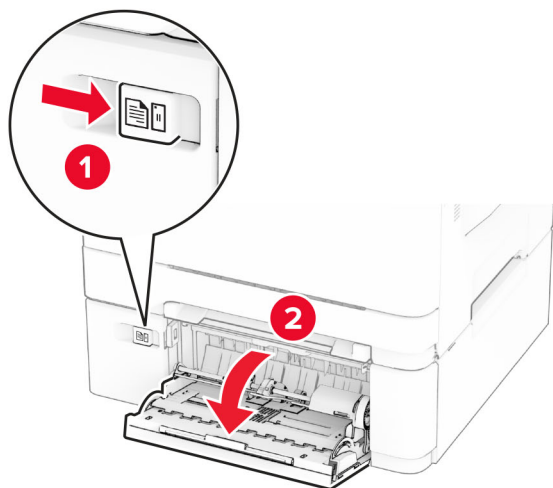
- 3 Просувajte папір, доки основний край не буде затягнуто.

Попередження – можливе ушкодження: Для уникнення змінання паперу не подавайте в ручний подавач папір із силою.

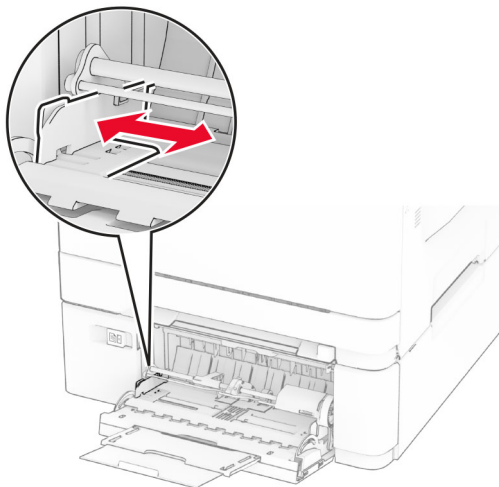
Завантаження багатоцільового подавача

Примітка. Багатоцільовий подавач доступний лише коли встановлено подвійний лоток на 650 аркушів.

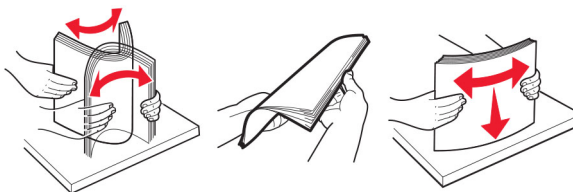
1 Відкрийте багатоцільовий подавач



2 Відрегулюйте напрямні відповідно до розміру паперу, який ви завантажуєте

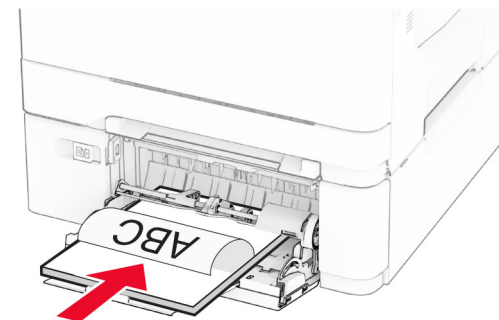


3 Відігніть, розгорніть і вирівняйте кути паперу перед завантаженням.

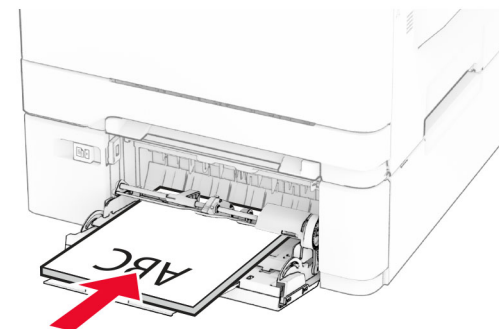


4 Завантажте папір.

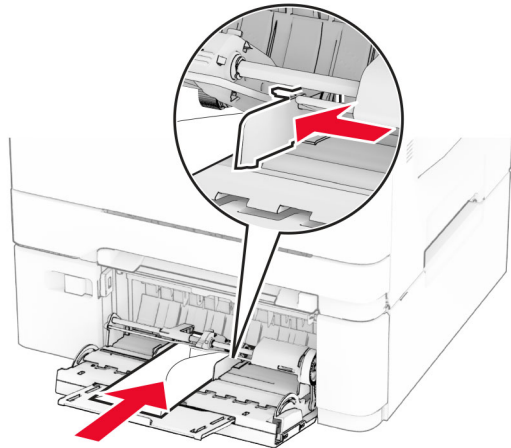
- У разі одностороннього друку завантажте фірмовий бланк стороною для друку донизу так, щоб спочатку в принтер ухотив його верхній край



- У разі двостороннього друку завантажте фірмовий бланк стороною для друку догори так, щоб його верхній край ухотив у принтер наприкінці.



- Завантажте конверти стороною з клапаном догори, щоб правий бік притискався до напрямної для паперу.



Попередження – можливе ушкодження: Не використовуйте конверти з марками, застібками, кнопками, віконцями, вкладками з покриттям або самоклеючими матеріалами.

- 1 У меню Paper (Папір) на панелі керування встановіть розмір і тип паперу відповідно до завантаженого в багатощельовому подавачі паперу.

Установлення розміру й типу паперу

- 1 На головному екрані натисніть **Settings > Paper > Tray Configuration > Paper Size/Type** > (Налаштування > Папір > Конфігурація лотка > Розмір/тип паперу) і виберіть джерело паперу.
- 2 Установіть розмір і тип паперу.

Установлення програмного забезпечення принтера

Примітки.

- Драйвер принтера міститься в інсталяційному пакеті програмного забезпечення
- На комп'ютерах Macintosh з ОС версії 10.7 або новішої не потрібно встановлювати драйвер, щоб друкувати на

принтері з підтримкою AirPrint. Якщо вам потрібні користувацькі функції друку, завантажте драйвер принтера.

- 1 Отримайте копію інсталяційного пакета програмного забезпечення
 - З CD-диска з програмним забезпеченням, який постачався з принтером.
 - З вебсайту чи місця де ви придбали принтер.
- 2 Запустіть засіб установлення а тоді виконайте вказівки на екрані комп'ютера.

Оновлення мікропрограми

Щоб підвищити продуктивність принтера й вирішити проблеми, регулярно оновлюйте мікропрограму принтера.

Щоб дізнатися більше про оновлення мікропрограми, зверніться до торгового представника.

- 1 Відкрийте вебпереглядач і введіть IP-адресу принтера в адресному рядку.

Примітки.

- Перегляньте IP-адресу принтера на головному екрані принтера. IP-адреса відображається як чотири набори цифр, розділених крапкою, як-от 123.123.123.123.
 - Якщо ви використовуєте проксі-сервер, тимчасово вимкніть його, щоб вебсторінка завантажилася правильно.
- 2 Натисніть **Settings > Device > Update Firmware** (Налаштування > Пристрій > Оновити мікропрограму).
 - 3 Виконайте одну з дій нижче
 - Натисніть **Check for updates now > I agree, start update** (Перевірити наявність оновлень > Я погоджуюся Почати оновлення).
 - Оновіть файл мікропрограми.
 - a Перейдіть до файлу мікропрограми.
 - b Натисніть **Upload > Start** (Завантажити > Почати).

Додавання принтерів на комп'ютер

Перш ніж почати, виконайте одну з дій нижче

- Підключіть принтер і комп'ютер до однієї мережі. Щоб дізнатися більше про підключення принтера до мережі,

див. ["Під'єднання принтера до мережі Wi-Fi" на стор. 7.](#)

- Підключіть комп'ютер до принтера. Щоб дізнатися більше див. ["Підключення комп'ютера до принтера" на стор. 7.](#)
- Підключіть принтер до комп'ютера за допомогою кабелю USB. Щоб дізнатися більше див. ["Приєднання кабелів" на стор. 2.](#)

Примітка. Кабель USB продається окремо.

Для користувачів Windows

- 1 Установіть драйвер принтера на комп'ютері.

Примітка. Щоб дізнатися більше див. ["Установлення програмного забезпечення принтера" на стор. 6.](#)

- 2 Відкрите папки принтера й натисніть **Add a printer or scanner** (Додати принтер або сканер).
- 3 Залежно від підключення принтера, виконайте одну з дій нижче
 - Виберіть принтер зі списку, а тоді натисніть **Add device** (Додати пристрій).
 - Натисніть **Show Wi-Fi Direct printers** (Показати принтери з підтримкою Wi-Fi Direct), виберіть принтер і натисніть **Add device** (Додати пристрій).
 - Натисніть **The printer that I want isn't listed** (Необхідний принтер відсутній у списку), після чого у вікні Add Printer (Додати принтер) виконайте наведені нижче дії.
 - a Виберіть пункт **Add a printer using a TCP/IP address or hostname** (Додати принтер за допомогою TCP-/IP-адреси або імені хоста), після чого натисніть **Next** (Далі).
 - b У полі Hostname or IP address (Ім'я хоста або IP-адреса) введіть IP-адресу принтера й натисніть **Next** (Далі).

Примітки.

- Перегляньте IP-адресу принтера на головному екрані принтера. IP-адреса відображається як чотири набори цифр, розділених крапкою, як-от 123.123.123.123.
- Якщо ви використовуєте проксі-сервер, тимчасово вимкніть його, щоб вебсторінка завантажилася правильно.
- c Виберіть драйвер принтера й натисніть **Next** (Далі).
- d Виберіть пункт **Use the print driver that is currently installed (recommended)** (Використовувати

драйвер принтера, що наразі встановлений (рекомендовано)), після чого натисніть **Next** (Далі).

- e Введіть назву принтера, а тоді натисніть **Next** (Далі).
- f Виберіть варіант доступу до принтера й натисніть **Next** (Далі).
- g Натисніть **Finish** (Завершити).

Для користувачів Macintosh

- 1 Відкрийте на комп'ютері **Printers & Scanners** (Принтери та сканери).
- 2 Натисніть значок **+** і виберіть принтер.
- 3 У меню Use (Використовувати) виберіть драйвер принтера.

Примітки.

- Щоб використовувати драйвер принтера Macintosh, виберіть **AirPrint** або **Secure AirPrint** (Безпечний AirPrint).
- Якщо вам потрібні користувацькі функції друку, виберіть виробника драйвера принтера. Щоб установити драйвер, див. "[Установлення програмного забезпечення принтера](#)" на стор. 6.

- 4 Додайте принтер.

Під'єднання принтера до мережі Wi-Fi

Переконайтеся що для параметра Active Adapter налаштовано значення Auto. На головному екрані торкніться меню **Settings > Network/Ports > Network Overview > Active Adapter**.

- 1 На головному екрані торкніться меню **Settings > Network/Ports > Wireless > Setup On Printer Panel > Choose Network**.
- 2 Виберіть мережу Wi-Fi, а тоді введіть пароль мережі.

Примітка. Для моделей принтерів із підтримкою мережі Wi-Fi під час початкового налаштування з'являється запит на налаштування мережі Wi-Fi.

Налаштування Wi-Fi Direct

Wi-Fi Direct® — це однорангова технологія на основі Wi-Fi, яка дозволяє бездротовим пристроям підключатися безпосередньо до принтера з підтримкою Wi-Fi Direct без

використання точки доступу (бездротового маршрутизатора).

- 1 На головному екрані торкніться меню **Settings > Network/Ports > Wi-Fi Direct**.
- 2 Налаштуйте параметри.
 - **Enable Wi-Fi Direct:** дозволяє принтеру транслювати власну мережу Wi-Fi Direct.
 - **Wi-Fi Direct Name:** призначає ім'я мережі Wi-Fi.
 - **Wi-Fi Direct Password:** призначає пароль для узгодження бездротової безпеки під час використання однорангового з'єднання
 - **Show Password on Setup Page:** показує паролі на сторінці налаштування мережі.
 - **Auto-Accept Push Button Requests:** дозволяє принтеру автоматично приймати запити на з'єднання

Примітка. Автоматичне прийняття запитів кнопок не захищено.

Примітки.

- За замовчуванням пароль мережі Wi-Fi Direct невидимий на дисплеї принтера. Щоб показати пароль, увімкніть значок відображення пароля На головному екрані торкніться меню **Settings > Security > Miscellaneous > Enable Password/PIN Reveal**.
- Щоб дізнатися пароль мережі Wi-Fi Direct, не показуючи його дисплеї принтера, на головному екрані торкніться меню **Settings > Reports > Network > Network Setup Page**.

Підключення комп'ютера до принтера

Перш ніж підключати комп'ютер, переконайтеся що Wi-Fi Direct налаштовано. Щоб дізнатися більше див. "[Налаштування Wi-Fi Direct](#)" на стор. 7.

Для користувачів Windows

- 1 Відкрийте папку з принтерами й натисніть **Add a printer or scanner** (Додати принтер або сканер).
- 2 Натисніть **Show Wi-Fi Direct printers** (Відобразити принтери Wi-Fi Direct), після чого виберіть ім'я принтера Wi-Fi Direct.
- 3 На дисплеї принтера зверніть увагу на восьмизначний PIN-код принтера.
- 4 Введіть PIN-код на комп'ютері.

Примітка. Якщо драйвер принтера ще не встановлено, тоді Windows завантажить відповідний драйвер.

Для користувачів Macintosh

- 1 Натисніть значок бездротового зв'язку, а тоді виберіть ім'я принтера Wi-Fi Direct.

Примітка. Перед іменем Wi-Fi Direct додається рядок DIRECT-ху (де x та у — два випадкові символи).

- 2 Введіть пароль Wi-Fi Direct.

Примітка. Перемикніть комп'ютер назад на попередню мережу після відключення від мережі Wi-Fi Direct.

Підключення мобільного пристрою до принтера

Перш ніж підключати комп'ютер, переконайтеся що Wi-Fi Direct налаштовано. Щоб дізнатися більше див. "[Налаштування Wi-Fi Direct](#)" на стор. 7.

Підключення за допомогою Wi-Fi Direct

Примітка. Ці вказівки застосовуються лише до мобільних пристроїв Android.

- 1 На мобільному пристрої перейдіть у меню параметрів.
- 2 Увімкніть **Wi-Fi** і натисніть **Wi-Fi Direct**.
- 3 Виберіть ім'я мережі Wi-Fi Direct принтера.
- 4 Підтвердьте з'єднання принтера з панеллю керування принтера.

Підключення за допомогою Wi-Fi

- 1 На мобільному пристрої перейдіть у меню параметрів.
- 2 Натисніть **Wi-Fi**, а тоді виберіть назву мережі Wi-Fi Direct принтера.

Примітка. Перед назвою Wi-Fi Direct додається рядок DIRECT-ху (де x та у — два випадкові символи).

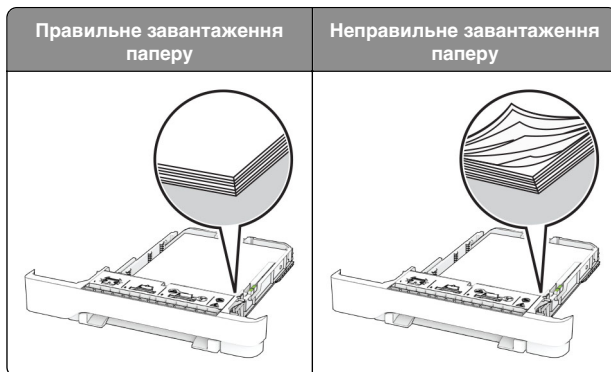
- 3 Введіть пароль Wi-Fi Direct.

Усування змінання

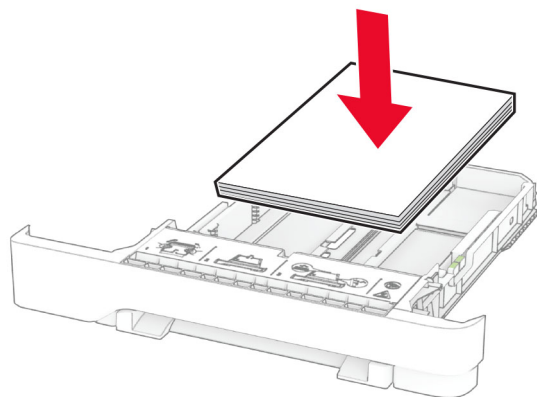
Уникнення заминання

Належно завантажте папір

- Переконайтеся що папір лежить рівно в лотку.



- Не завантажуйте й не виймайте лоток під час друку.
- Не завантажуйте забагато паперу. Переконайтеся що висота стосу нижча за індикатор максимального заповнення папером.
- Не засовуйте папір у лоток. Завантажте папір, як показано на ілюстрації.

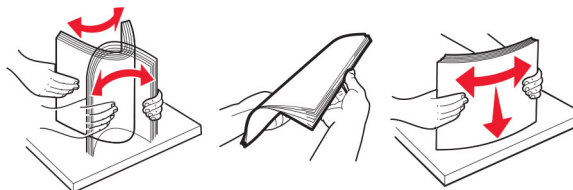


- Переконайтеся що механізми спрямування паперу розташовані правильно й не тиснуть на папір і конверти.

- Щільно засуньте лоток у принтер після завантаження паперу.

Використання рекомендованого паперу

- Використовуйте лише рекомендований папір чи спеціальний носій
- Не завантажуйте зім'ятий складений вологий зігнутий чи покручений папір.
- Відігніть, розгорніть і вирівняйте кути паперу перед завантаженням.

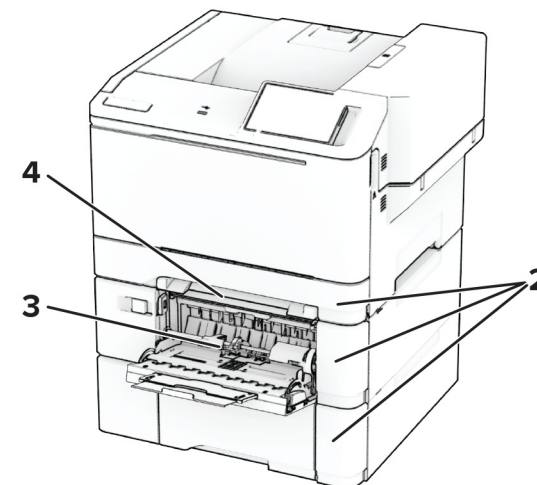
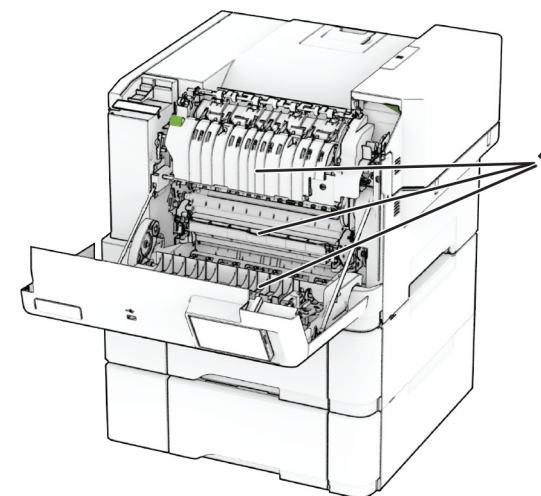


- Не використовуйте папір, який був розрізаний або обрізаний вручну.
- Не змішуйте папір різного розміру, ваги й типу в одному лотку.
- Переконайтеся що розмір і типу паперу налаштовано правильно на комп'ютері чи панелі керування принтера.
- Зберігайте папір відповідно до рекомендацій виробника.

Визначення місць змінань

Примітки.

- Коли для параметра Jam Assist (Помічник зі змінань) встановлено значення On (Увімк.), принтер очищає порожні сторінки або сторінки із частковими відбитками після видалення зім'ятої сторінки. Перевірте чи немає порожніх сторінок.
- Коли для параметра Jam Recovery (Відновлення змінання) встановлено значення On (Увімк.) або Auto (Авто), принтер передруковує зім'яті сторінки.



	Розташування змінання
1	Дверцята А
2	Лотки
3	Багатоцільовий подавач

	Розташування змінання
4	Ручний подавач

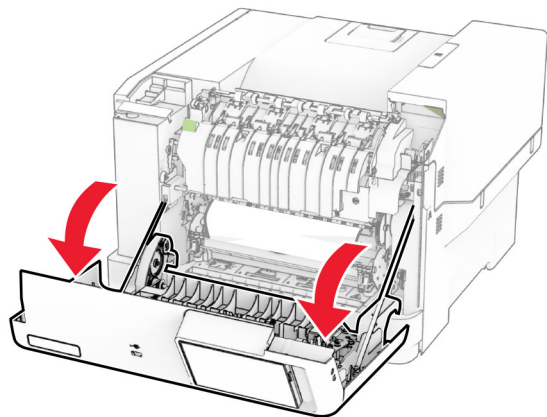
Змінання паперу у дверцятах А

Змінання паперу під термофіксатором

1 Відкрийте дверцята А.

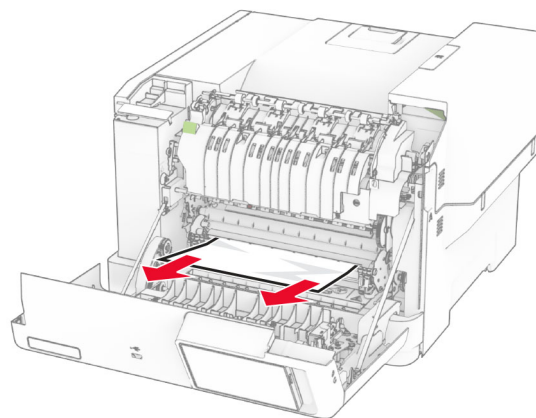
⚠ ЗАСТЕРЕЖЕННЯ – ГАРЯЧА ПОВЕРХНЯ: Внутрішня частина принтера може бути гарячою. Щоб зменшити ризик отримання травм гарячим компонентом, дайте поверхні охолонути, перш ніж торкатися до неї.

Попередження – можливе ушкодження: Щоб запобігти пошкодженню від електростатичного розряду, торкніться будь-якої відкритої металевої рами принтера, перш ніж торкатися внутрішніх частин принтера.



2 Видаліть зім'ятий папір.

Примітка. Переконайтеся що всі фрагменти паперу видалено.



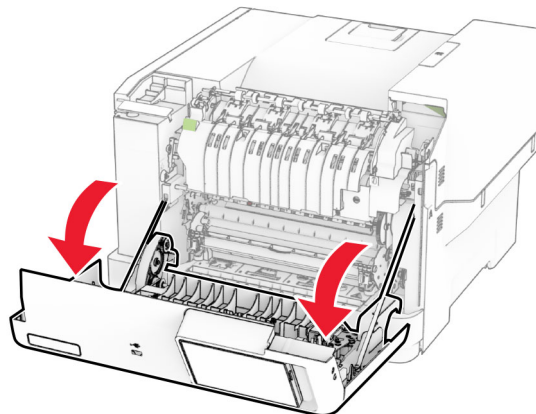
3 Закрийте дверцята А.

Змінання паперу в термофіксаторі

1 Відкрийте дверцята А.

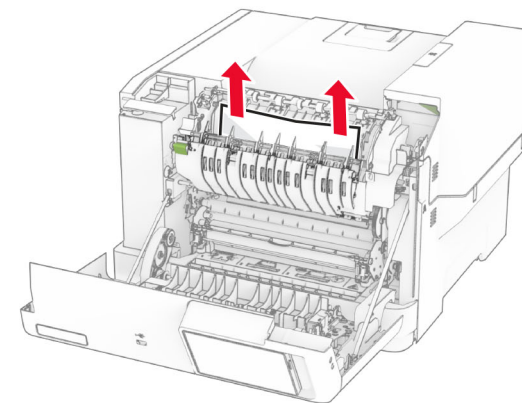
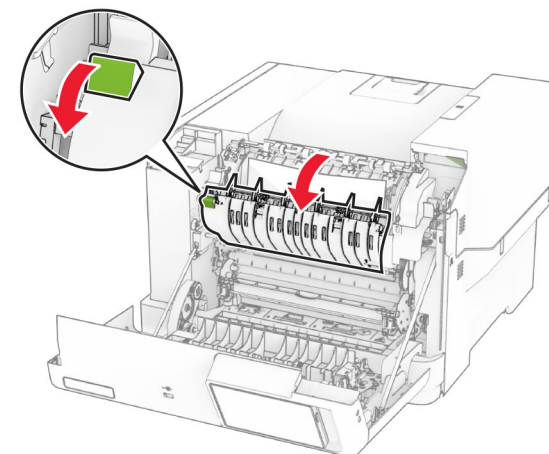
⚠ ЗАСТЕРЕЖЕННЯ – ГАРЯЧА ПОВЕРХНЯ: Внутрішня частина принтера може бути гарячою. Щоб зменшити ризик отримання травм гарячим компонентом, дайте поверхні охолонути, перш ніж торкатися до неї.

Попередження – можливе ушкодження: Щоб запобігти пошкодженню від електростатичного розряду, торкніться будь-якої відкритої металевої рами принтера, перш ніж торкатися внутрішніх частин принтера.



2 Відкрийте дверцята для доступу до термофіксатора й видаліть зім'ятий папір.

Примітка. Переконайтеся що всі фрагменти паперу видалено.



3 Закрийте дверцята А.

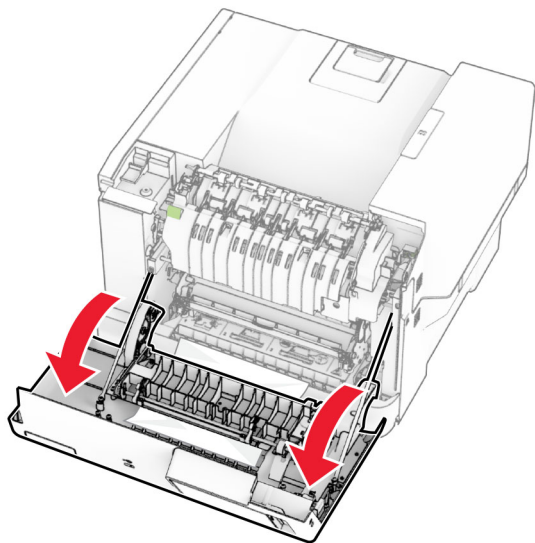
Змінання паперу в дуплексному блоці

1 Відкрийте дверцята А.

ЗАСТЕРЕЖЕННЯ – ГАРЯЧА

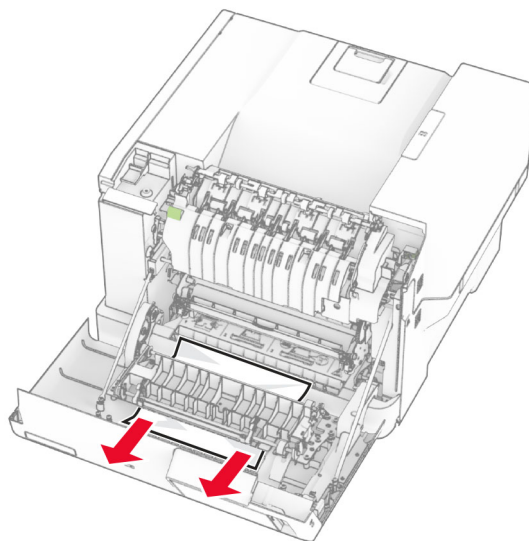
ПОВЕРХНЯ: Внутрішня частина принтера може бути гарячою. Щоб зменшити ризик отримання травм гарячим компонентом, дайте поверхні охолонути, перш ніж торкатися до неї.

Попередження – можливе ушкодження: Щоб запобігти пошкодженню від електростатичного розряду, торкніться будь-якої відкритої металевої рами принтера, перш ніж торкатися внутрішніх частин принтера.



2 Видаліть зім'ятий папір.

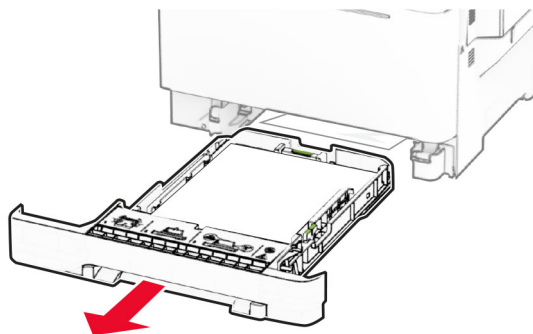
Примітка. Переконайтеся що всі фрагменти паперу видалено.



3 Закрийте дверцята А.

Змінання паперу в лотках

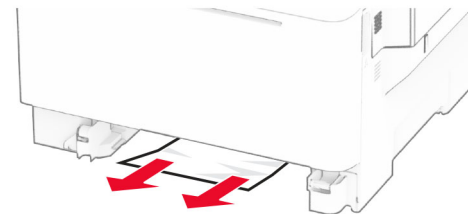
1 Зніміть лоток.



Попередження – можливе ушкодження: Датчик усередині додаткового лотка може легко пошкодити статична електрика. Перед видаленням зім'ятого паперу в лотку торкніться металевої поверхні.

2 Видаліть зім'ятий папір.

Примітка. Переконайтеся що всі фрагменти паперу видалено.

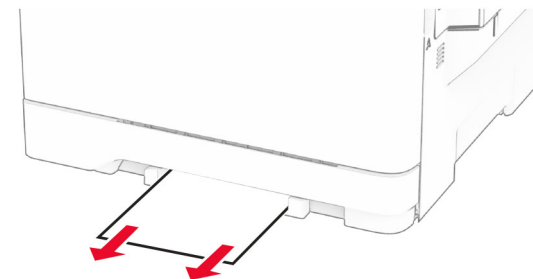


3 Вставте лоток.

Змінання паперу в ручному подавачі

Видаліть зім'ятий папір.

Примітка. Переконайтеся що всі фрагменти паперу видалено.

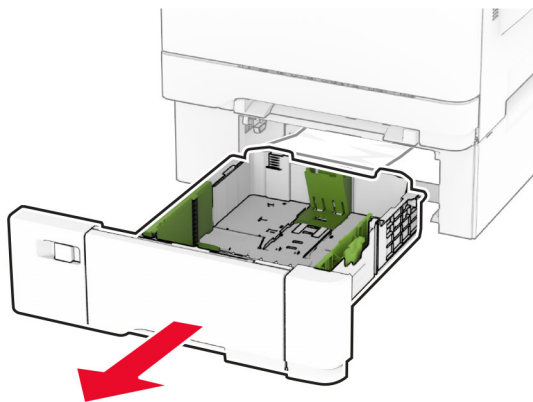


Змінання паперу в багатоцільовому подавачі

Примітка. Багатоцільовий подавач доступний лише коли встановлено подвійний лоток на 650 аркушів.

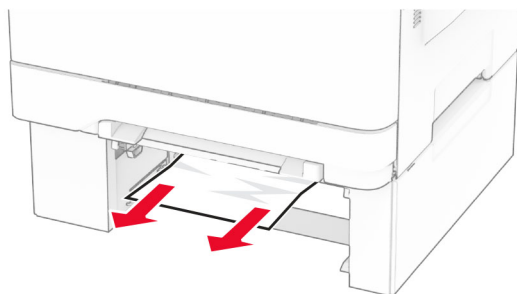
1 Вийміть папір із багатоцільового подавача й закрийте його.

2 Зніміть лоток.



3 Видаліть зім'ятий папір.

Примітка. Переконайтеся, що всі фрагменти паперу видалено.



4 Вставте лоток.

5 Відкрийте багатоцільовий подавач і повторно завантажте папір.