

Hızlı Başvuru

Yazdırma

Bilgisayardan yazdırma

Not: Etiketler, kart destesi ve zarflar için belgeyi yazdırmadan önce yazıcıda kağıt boyutunu ve türünü ayarlayın.



- 1 Yazdırmak istediğiniz belgeden Yazdır iletişim kutusunu açın.
- 2 Gerekliyse ayarları düzenleyin.
- 3 Belgeyi yazdırın.

Mobil aygıttan yazdırma

Mopria Print Service kullanarak mobil aygıttan yazdırma

Mopria® Print Service, Android™ 5.0 veya üzeri sürüm kullanan mobil aygıtlar için bir mobil yazdırma çözümdür. Herhangi bir Mopria onaylı yazıcıyla yazdırma yapmanızı sağlar.

Not: Mopria Print Service uygulamasını Google Play™ mağazasından indirdiğinizden ve mobil aygıtta etkinleştirdiğinizden emin olun.

- 1 Android mobil aygıtınızdan uyumlu bir uygulama başlatın veya dosya yöneticinizden bir belge seçin.
- 2  > **Yazdır** öğesine dokunun.
- 3 Bir yazıcı seçin ve ardından gerekirse ayarları uygulayın.
- 4  öğesine dokunun.


AirPrint kullanarak mobil aygıttan yazdırma

AirPrint yazılım özelliği, Apple aygıtınızdan doğrudan AirPrint onaylı bir yazıcıya yazdırma yapmanızı sağlayan bir mobil yazdırma çözümdür.

Notlar:

- Apple aygıtının ve yazıcının aynı ağa bağlı olduğundan emin olun. Ağda birden fazla kablosuz hub varsa her iki aygıtın da aynı alt ağa bağlı olduğundan emin olun.




- Bu uygulama yalnızca bazı Apple aygıtları tarafından desteklenir.

- 1 Mobil aygıtınızda dosya yöneticinizden bir belge seçin veya uyumlu bir uygulama başlatın.
- 2  > **Yazdır** öğesine dokunun.
- 3 Bir yazıcı seçin ve ardından gerekirse ayarları uygulayın.
- 4 Belgeyi yazdırın.

Wi-Fi Direct® kullanarak mobil aygıttan yazdırma

Wi-Fi Direct® tüm Wi-Fi Direct özellikli yazıcılarla yazdırma işlemi gerçekleştirmenizi sağlayan bir yazdırma hizmetidir.

Not: Mobil aygıtınızın yazıcı kablosuz ağına bağlı olduğundan emin olun. Daha fazla bilgi için bkz. [7. sayfadaki "Yazıcıya mobil aygıt bağlama"](#).

- 1 Mobil aygıtınızdan uyumlu bir uygulama başlatın veya dosya yöneticinizden bir belge seçin.
- 2 Mobil aygıtınıza bağlı olarak aşağıdakilerden birini gerçekleştirin:
 -  > **Yazdır** öğesine dokunun.
 -  > **Yazdır** öğesine dokunun.
 -  > **Yazdır** öğesine dokunun.
- 3 Bir yazıcı seçin ve ardından gerekirse ayarları uygulayın.
- 4 Belgeyi yazdırın.

Gizli ve diğer bekletilen işleri yazdırma

Windows kullanıcıları için

- 1 Bir belge açıkken **Dosya** > **Yazdır** öğesine tıklayın.
- 2 Bir yazıcı seçin, ardından **Özellikler**, **Tercihler**, **Seçenekler** veya **Kurulum** öğesine tıklayın.
- 3 **Yazdır ve Beklet** öğesine tıklayın.
- 4 **Yazdır ve Beklet'i Kullan** öğesini seçin ve ardından bir kullanıcı adı atayın.

- 5 Yazdırma işi türünü (Gizli, Tekrar, Yedek veya Kontrol) seçin. **Gizli** öğesini seçerseniz yazdırma işini bir kişisel kimlik numarası (PIN) ile güvenceye alın.
- 6 **Tamam** veya **Yazdır** düğmesine tıklayın.
- 7 Yazıcı ana ekranından, yazdırma işini serbest bırakın.
 - Gizli yazdırma işleri için **Bekletilen işler** > kullanıcı adınızı seçin > **Gizli** > PIN kodunu girin > yazdırma işini seçin > ayarları yapılandırın > **Yazdır** öğesine dokunun.
 - Diğer yazdırma işleri için **Bekletilen işler** > kullanıcı adınızı seçin > yazdırma işini seçin > ayarları yapılandırın > **Yazdır** öğesine dokunun.

Macintosh kullanıcıları için

AirPrint'i kullanma

- 1 Bir belge açıkken, **Dosya** > **Yazdır** menü öğelerini seçin.
- 2 Bir yazıcı seçin ve Yönlendirme menüsünden sonraki açılır menüden **PIN Yazdırma** öğesini seçin.
- 3 **PIN ile yazdır** seçeneğini etkinleştirin ve dört basamaklı bir PIN girin.
- 4 **Yazdır** öğesine tıklayın.
- 5 Yazıcı ana ekranından, yazdırma işini serbest bırakın. **Bekletilen işler** > bilgisayar adınızı seçin > **Gizli** > PIN kodunu girin > yazdırma işini seçin > **Yazdır** öğesine dokunun.

Yazdırma sürücüsünü kullanma

- 1 Bir belge açıkken, **Dosya** > **Yazdır** menü öğelerini seçin.
- 2 Bir yazıcı seçin ve Yönlendirme menüsünden sonraki açılır menüden **Yazdır ve Beklet** öğesini seçin.
- 3 **Gizli Yazdırma** öğesini seçin, ardından dört basamaklı bir PIN girin.
- 4 **Yazdır** öğesine tıklayın.
- 5 Yazıcı ana ekranından, yazdırma işini serbest bırakın. **Bekletilen işler** > bilgisayar adınızı seçin > **Gizli** > yazdırma işini seçin > PIN kodunu girin > **Yazdır** öğesine dokunun.

Yazıcının bakımını yapma

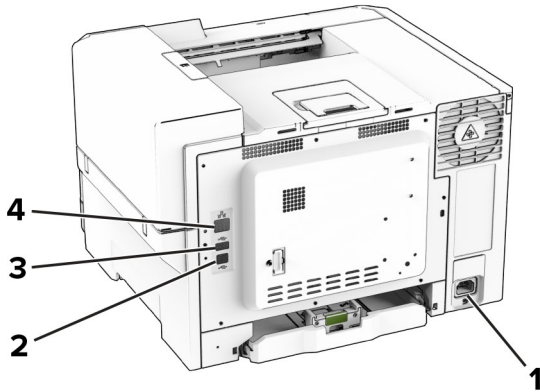
Kabloları takma

⚠ DİKKAT—ÇARPILMA TEHLİKESİ: Elektrik çarpması riskini önlemek için bu ürünü fırtınalı havalarda kurmayın veya güç kablosu, faks özelliği veya telefon gibi herhangi bir elektrik veya kablo bağlantısı yapmayın.

⚠ DİKKAT—YARALANMA TEHLİKESİ: Yangın veya elektrik çarpması riskini önlemek için güç kablosunu ürünün yakınındaki ve kolay erişilebilir bir konumdaki uygun şekilde tanımlanmış ve doğru şekilde topraklanmış bir elektrik prizine bağlayın.

⚠ DİKKAT—YARALANMA TEHLİKESİ: Yangın veya elektrik çarpması riskini önlemek için yalnızca bu ürünle birlikte verilen güç kablosunu veya üretici onaylı yedek güç kablolarını kullanın.

Uyarı—Hasar Tehlikesi: Veri kaybını veya yazıcı arızası oluşmasını önlemek için aktif olarak yazdırma işlemi yapılırken USB kablosuna, herhangi bir kablolu ağ bağdaştırıcısına veya yazıcının gösterilen alanlarına dokunmayın.

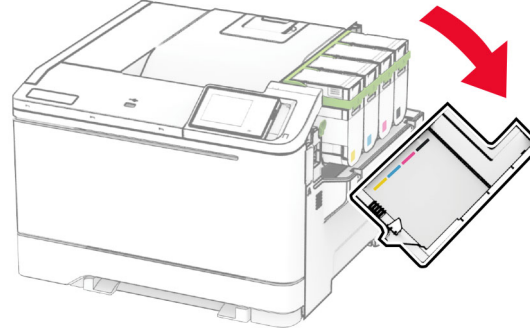


	Yazıcı bağlantı noktası	İşlev
1	Güç kablosu girişi	Yazıcıyı doğru topraklanmış bir elektrik prizine takın.
2	USB yazıcı portu	Yazıcıyı bilgisayara bağlayın.
3	USB bağlantı noktası	Klavye veya herhangi bir uyumlu seçenek takın.

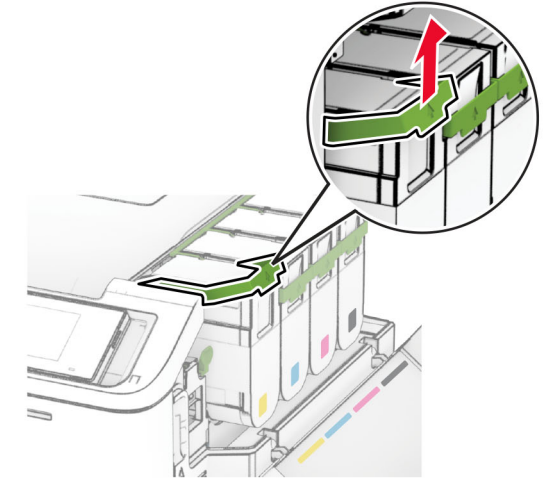
	Yazıcı bağlantı noktası	İşlev
4	Ethernet bağlantı noktası	Yazıcıyı bir ağa bağlayın.

Toner değiştirme

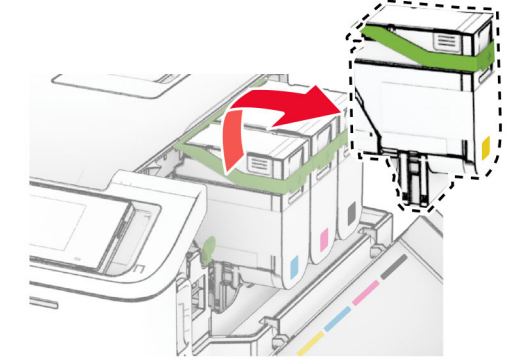
1 B kapağını açın.



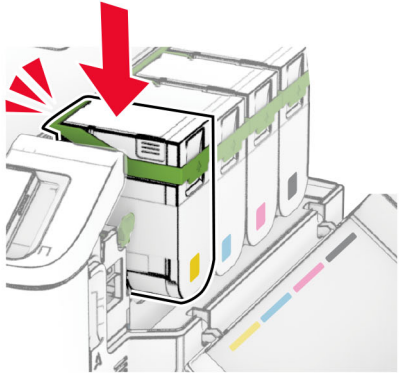
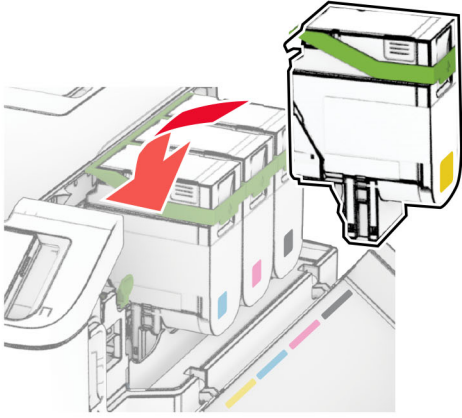
2 Kullanılmış toner kartuşunu çıkarın.



3 Yeni toner kartuşunu ambalajından çıkarın.



4 Yeni toner kartuşunu takın ve yerine *oturana* kadar itin.



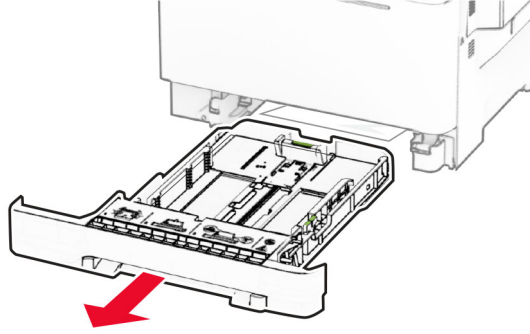
5 Kapağı kapatın.

Tepsilere yükleme

⚠ DİKKAT—DEVİRİME TEHLİKESİ: Donanımın arızalanma riskini azaltmak için her tepsiyi ayrı ayrı yükleyin. Diğer tüm tepsiyi kullanılmadıkları sürece kapalı tutun.

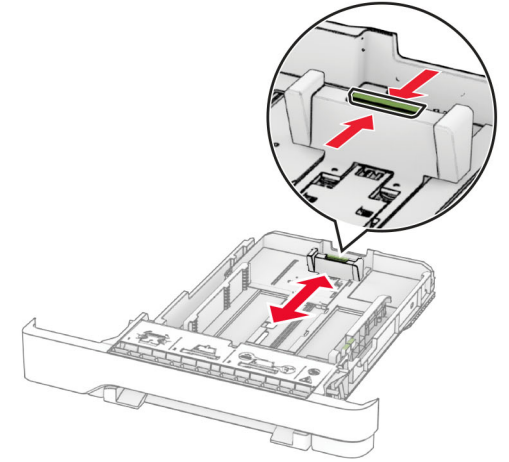
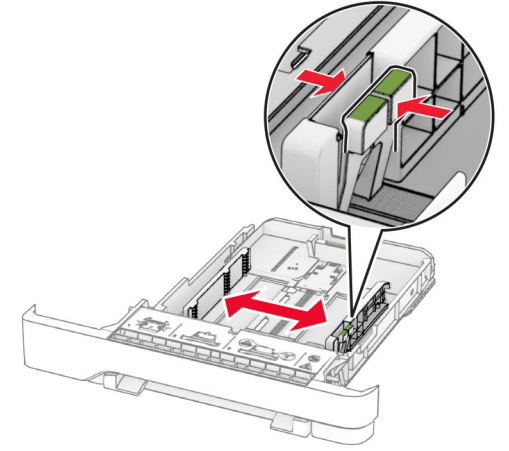
1 Tepsiyi çıkarın.

Not: Sıkışmayı önlemek için tepsiyi yazıcı kullanılıyorken çıkarmayın.

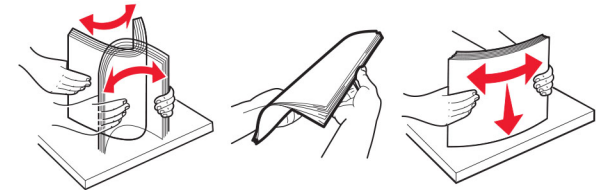


2 Kılavuzları, yüklediğiniz kağıtların boyutuyla eşleşecek şekilde ayarlayın.

Not: Kılavuzların konumunu ayarlamayla ilgili yardım için tepsinin altındaki göstergeleri kullanın.

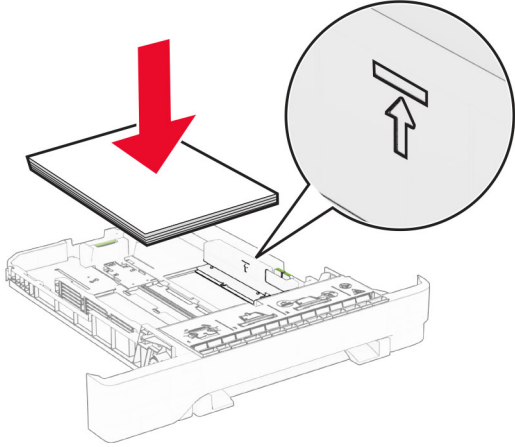


3 Kağıt kenarlarını yüklemeye önce esnetin, havalandırın ve hizalayın.



4 Kağıt yığını yazdırılacak yüzü yukarı dönük şekilde yükleyin.

- Tek taraflı yazdırmada antetli kağıdı, antetli yüz üstte, başlık ise tepsinin ön tarafına doğru gelecek şekilde yükleyin.
- İki taraflı yazdırmada antetli kağıdı, antetli yüz altta, başlık ise tepsinin arka tarafına doğru gelecek şekilde yükleyin.
- Kağıdı tepsiye kaydırarak yerleştirmeyin.
- Yığın yüksekliğinin maksimum kağıt doldurma göstergesinin aşağısında olduğundan emin olun. Aşırı yükleme kağıt sıkışmalarına neden olabilir.



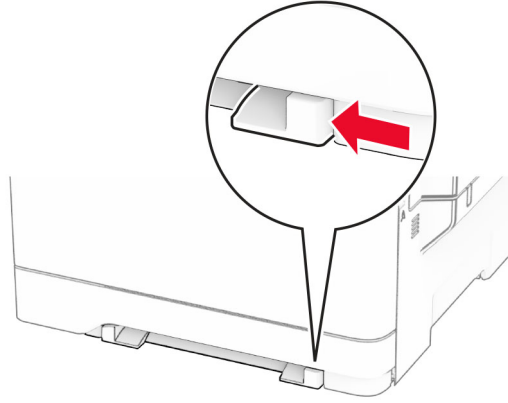
5 Tepsiyi takın.

Gerekirse kağıt boyutunu ve türünü tepside yüklü olan kağıt ile eşleştirecek şekilde ayarlayın.

El ile besleyiciye yükleme

1 Kenar kılavuzlarını, yüklediğiniz kağıtların genişliğiyle eşleştirecek şekilde ayarlayın.

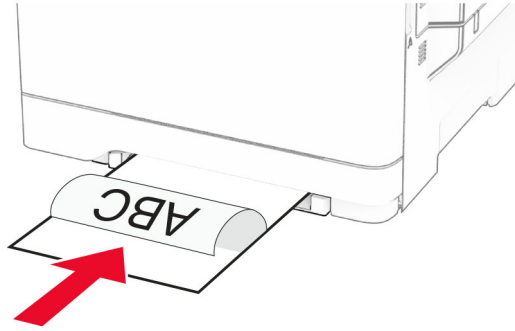
Not: Kılavuzların kağıda iyice uyduğundan ancak kağıtların bükülmesine neden olacak kadar sıkı olmadığından emin olun.



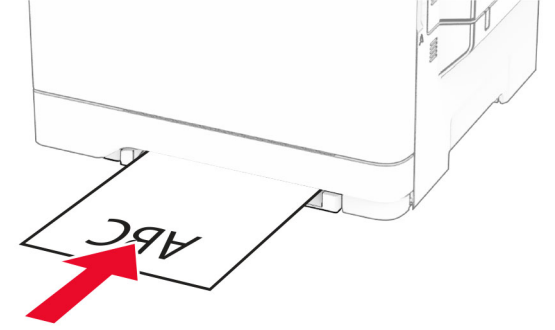
2 Bir adet kağıdı, yazdırılacak yüzü aşağı bakacak şekilde yükleyin.

Not: Yamuk veya eğik baskıyı önlemek için kağıdın düz bir şekilde yüklendiğinden emin olun.

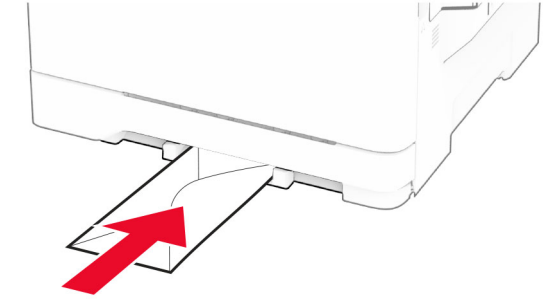
- Tek taraflı yazdırma için antetli kağıdı, yazdırılacak yüzü aşağı bakacak ve üst kenarı yazıcıya önce girecek şekilde yükleyin.



- Çift taraflı yazdırma için antetli kağıdı, yazdırılacak yüzü yukarı bakacak ve üst kenarı yazıcıya en son girecek şekilde yükleyin.



- Zarfı kapak sayfası yukarıya bakacak şekilde ve kağıt kılavuzunun sağ tarafına karşı yükleyin.



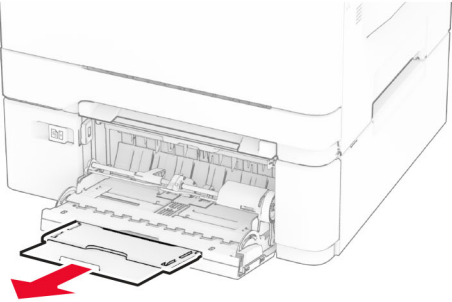
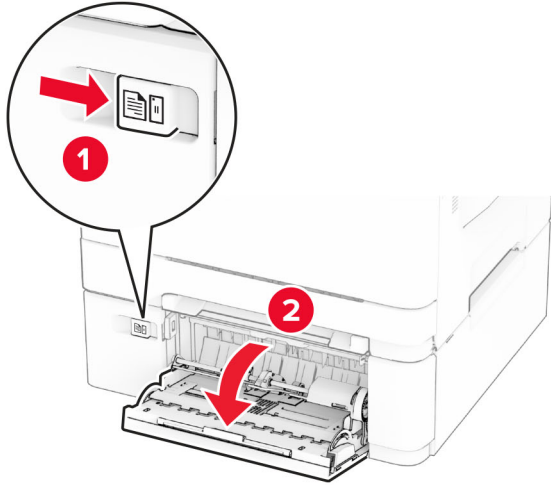
3 Ön kenarı içeri doğru çekilene dek kağıdı besleyin.

Uyarı—Hasar Tehlikesi: Kağıt sıkışmalarını önlemek için kağıdı el ile besleyici içine zorla itmeyin.

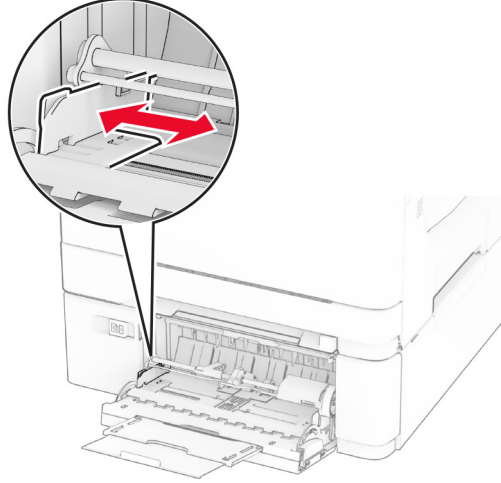
Çok amaçlı besleyiciye yükleme

Not: Çok amaçlı besleyici, yalnızca isteğe bağlı 650 yapraklık çift tepsi takılı olduğunda kullanılabilir.

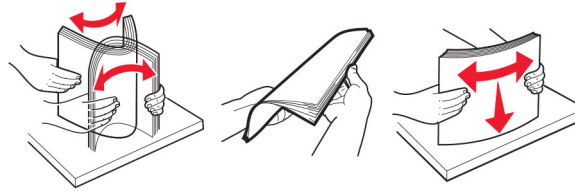
1 Çok amaçlı besleyiciyi açın.



2 Kılavuzu, yüklediğiniz kağıtların boyutuyla eşleşecek şekilde ayarlayın.

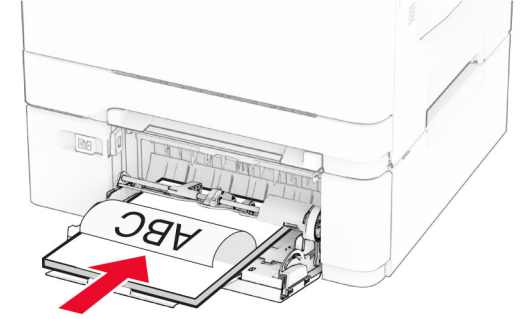


3 Kağıt kenarlarını yüklemeye önce esnetin, havalandırın ve hizalayın.

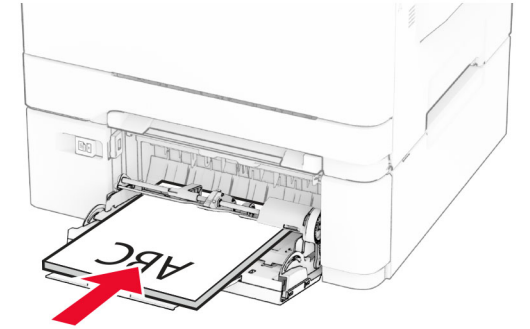


4 Kağıdı yükleyin.

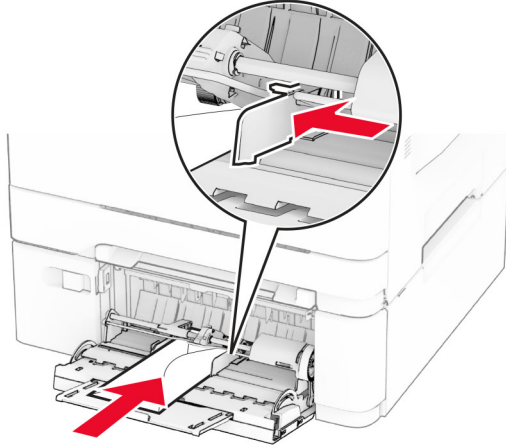
• Tek taraflı yazdırma için antetli kağıdı, yazdırılacak yüzü aşağı bakacak ve üst kenarı yazıcıya önce girecek şekilde yükleyin.



• Çift taraflı yazdırma için antetli kağıdı, yazdırılacak yüzü yukarı bakacak ve üst kenarı yazıcıya en son girecek şekilde yükleyin.



- Zarfları kapak sayfası yukarıya bakacak şekilde ve kağıt kılavuzunun sağ tarafına karşı yükleyin.



Uyarı—Hasar Tehlikesi: Asla pullu, çıtçıtli, koççalı, pencereli, astarlı veya kendiliğinden yapışkanlı zarfları kullanmayın.

- 5 Tarayıcı kontrol panelindeki Kağıt menüsünden, kağıt boyutunu ve türünü çok amaçlı besleyiciye yüklü kağıt ile eşleştirecek şekilde ayarlayın.

Kağıt boyutunu ve türünü ayarlama

- 1 Ana ekranda, **Ayarlar > Kağıt > Tepsi Yapılandırması > Kağıt Boyutu/Türü** öğesine dokunun > bir kağıt kaynağı seçin.
- 2 Kağıt boyutunu ve türünü ayarlayın.

Yazıcı yazılımını kurma

Notlar:

- Yazdırma sürücüsü, yazılım yükleyici paketine dahildir.
- macOS sürüm 10.7 veya üzeri bulunan Macintosh bilgisayarlarda AirPrint sertifikalı bir yazıcıda yazdırmak için sürücüyü yüklemenize gerek yoktur. Özel yazdırma özellikleri istiyorsanız yazıcı sürücüsünü indirin.

- 1 Yazılım yükleyici paketinin bir kopyasını edinin.
 - Yazıcınızla birlikte verilen yazılım CD'sinden.
 - Web sitemizden veya yazıcıyı satın aldığınız yerden.

- 2 Yükleyiciyi çalıştırın ve sonra bilgisayar ekranındaki yönergeleri izleyin.

Bellenim güncelleme

Yazıcı performansını artırmak ve sorunları gidermek için yazıcı belenimini düzenli olarak güncelleyin.

Bellenimin güncellenmesi hakkında daha fazla bilgi almak için satış temsilcinizle iletişime geçin.

- 1 Bir web tarayıcısı açın ve adres alanına yazıcının IP adresini yazın.

Notlar:

- Yazıcının IP adresini yazıcı ana ekranında görüntüleyin. IP adresleri, 123.123.123.123 gibi nokta işareti ile ayrılan dört rakam dizisinden oluşur.
- Bir proxy sunucu kullanıyorsanız web sayfasının doğru yüklenmesi için bir süreliğine sunucuyu devre dışı bırakın.

- 2 **Ayarlar > Aygıt > Bellemini Güncelle** öğesine tıklayın.

- 3 Aşağıdakilerden birini yapın:

- **Güncellemeleri hemen kontrol et > Kabul ediyorum, güncellemeyi başlat** öğelerine tıklayın.
- Flash dosyasını yükleyin.
 - a Flash dosyasına göz atın.
 - b **Yükle > Başlat** öğelerine tıklayın.

Bilgisayara yazıcı ekleme

Başlamadan önce aşağıdakilerden birini yapın:

- Yazıcıyı ve bilgisayarı aynı ağa bağlayın. Yazıcıyı ağa bağlama konusunda daha fazla bilgi için bkz: [7. sayfadaki "Yazıcıyı bir Wi-Fi ağına bağlama"](#).
- Bilgisayarı yazıcıya bağlayın. Daha fazla bilgi için bkz. [7. sayfadaki "Yazıcıya bilgisayar bağlama"](#).
- Yazıcıyı USB kabloluyla bilgisayara bağlayın. Daha fazla bilgi için bkz. [2. sayfadaki "Kabloları takma"](#).

Not: USB kablosu ayrı olarak satılır.

Windows kullanıcıları için

- 1 Bilgisayardan yazdırma sürücüsünü yükleyin.

Not: Daha fazla bilgi için bkz. [6. sayfadaki "Yazıcı yazılımını kurma"](#).

- 2 Yazıcılar klasörünü açın ve ardından, **Yazıcı veya tarayıcı ekle** öğesine tıklayın.

- 3 Yazıcı bağlantınıza bağlı olarak aşağıdakilerden birini yapın:

- Listedeki bir yazıcı seçin ve ardından **Aygıt ekle** öğesine tıklayın.
- **Wi-Fi Direct yazıcıları göster** öğesine tıklayın, bir yazıcı seçin ve ardından **Aygıt ekle** öğesine tıklayın.
- **İstediğim yazıcı listede yok** seçeneğine tıklayın ve ardından Yazıcı Ekle penceresinden aşağıdakileri yapın:
 - a **TCP/IP adresi veya ana bilgisayar adı kullanarak yazıcı ekle**'yi seçin ve ardından **İleri**'ye tıklayın.
 - b "Ana bilgisayar adı veya IP adresi" alanına yazıcının IP adresini yazın ve ardından **İleri** öğesine tıklayın.

Notlar:

- Yazıcının IP adresini yazıcı ana ekranında görüntüleyin. IP adresleri, 123.123.123.123 gibi nokta işareti ile ayrılan dört rakam dizisinden oluşur.
- Bir proxy sunucu kullanıyorsanız web sayfasının doğru yüklenmesi için bir süreliğine sunucuyu devre dışı bırakın.
- c Bir yazdırma sürücüsü seçin ve ardından **İleri** öğesine tıklayın.
- d **Şu anda yüklü olan yazdırma sürücüsünü kullan (önerilir)** seçeneğini belirleyin ve **İleri** öğesine tıklayın.
- e Yazıcı adını girin ve ardından **İleri** öğesine tıklayın.
- f Yazıcı paylaşım seçeneğini belirleyin ve **İleri** öğesine tıklayın.
- g **Son** öğesine tıklayın.

Macintosh kullanıcıları için

- 1 Bilgisayardan **Yazıcılar ve Tarayıcılar**'i açın.
- 2 **+** öğesine tıklayın ve ardından bir yazıcı seçin.
- 3 Kullan menüsünden bir yazdırma sürücüsü seçin.

Notlar:

- Macintosh yazdırma sürücüsünü kullanmak için **AirPrint** veya **Secure AirPrint**'i seçin.
- Özel yazdırma özellikleri istiyorsanız üretici yazdırma sürücüsünü seçin. Sürücüyü yüklemek için bkz. [6. sayfadaki "Yazıcı yazılımını kurma"](#).

- 4 Yazıcıyı ekleyin.

Yazıcıyı bir Wi-Fi ağına bağlama

Etkin Bağdaştırıcı özelliğinin Otomatik olarak ayarlandığından emin olun. Ana ekrandan **Ayarlar > Ağ/Bağlantı Noktaları > Ağ Genel Bakış > Etkin Bağdaştırıcı** öğesine dokununuz.

- 1 Ana ekrandan **Ayarlar > Ağ/Bağlantı Noktaları > Kablosuz > Yazıcı Paneli Üzerinden Kurulum > Ağ Seç** öğesine dokununuz.
- 2 Bir Wi-Fi ağı seçin ve ardından ağ parolasını girin.

Not: Wi-Fi ağı özellikli yazıcı modellerinde, ilk kurulum sırasında bir Wi-Fi ağı kurulumu istemi görüntülenir.

Wi-Fi Direct'i yapılandırma

Wi-Fi Direct® kablosuz cihazların bir erişim noktası (kablosuz yönlendirici) kullanmadan Wi-Fi Direct destekli yazıcılara doğrudan bağlanmasını sağlayan Wi-Fi tabanlı eşler arası teknolojidir.

- 1 Ana ekrandan **Ayarlar > Ağ/Bağlantı Noktaları > Wi-Fi Direct** öğesine dokununuz.
- 2 Ayarları yapılandırın.
 - **Wi-Fi Direct'i Etkinleştir:** Yazıcının kendi Wi-Fi Direct ağını yayınlamasını sağlar.
 - **Wi-Fi Direct Adı:** Wi-Fi Direct ağı için bir ad atar.
 - **Wi-Fi Direct Parolası:** Eşler arası bağlantı kullanılırken kablosuz güvenlik haberleşmesi sağlamak için parola atar.
 - **Kurulum Sayfasında Parolayı Göster:** Ağ Ayarları Sayfasında parolayı gösterir.
 - **Düğme İsteklerini Otomatik Olarak Kabul Et:** Yazıcının bağlantı isteklerini otomatik olarak kabul etmesini sağlar.

Not: Düğme isteklerinin otomatik olarak kabul edilmesi güvenli değildir.

Notlar:

- Wi-Fi Direct ağ parolası varsayılan olarak yazıcı ekranında görünmez. Parolayı görüntülemek için parolaya göz atma simgesini etkinleştirin. Ana ekranda **Ayarlar > Güvenlik > Çeşitli > Parolayı/PIN Gösterme Özelliğini Etkinleştir** öğelerine dokununuz.
- Wi-Fi Direct ağına parolasını yazıcı ekranında göstermeden öğrenmek için ana ekranda **Ayarlar > Raporlar > Ağ > Ağ Ayarları Sayfası** öğelerine dokununuz.

Yazıcıya bilgisayar bağlama

Bilgisayarınızı bağlamadan önce Wi-Fi Direct'in yapılandırıldığından emin olun. Daha fazla bilgi için bkz. [7. sayfadaki "Wi-Fi Direct'i yapılandırma"](#).

Windows kullanıcıları için

- 1 Yazıcılar klasörünü açın ve ardından, **Yazıcı veya tarayıcı ekle** öğesine tıklayın.
- 2 **Wi-Fi Direct yazıcılarını göster** öğesine tıklayın, ardından yazıcının Wi-Fi Direct adını seçin.
- 3 Yazıcı ekranındaki sekiz haneli yazıcı PIN kodunu not alın.
- 4 PIN'i bilgisayara girin.

Not: Yazıcı sürücüsü yüklü değilse Windows uygun sürücüyü indirir.

Macintosh kullanıcıları için

- 1 Kablosuz bağlantı simgesine tıklayın, ardından yazıcının Wi-Fi Direct adını seçin.
- 2 Wi-Fi Direct parolasını yazın.

Not: Wi-Fi Direct ağı bağlantısını kestikten sonra bilgisayarınızı önceki ağına geri bağlayın.

Yazıcıya mobil aygıt bağlama

Mobil aygıtınızı bağlamadan önce Wi-Fi Direct'in yapılandırıldığından emin olun. Daha fazla bilgi için bkz. [7. sayfadaki "Wi-Fi Direct'i yapılandırma"](#).

Wi-Fi Direct kullanarak bağlanma

Not: Bu talimatlar yalnızca Android mobil aygıtlar için geçerlidir.

- 1 Mobil aygıttan ayarlar menüsüne gidin.
- 2 **Wi-Fi** öğesini etkinleştirin ve ardından **Wi-Fi Direct** öğesine dokununuz.
- 3 Yazıcının Wi-Fi Direct adını seçin.
- 4 Yazıcı kontrol panelinde bağlantıyı onaylayın.

Wi-Fi kullanarak bağlanma

- 1 Mobil aygıttan ayarlar menüsüne gidin.

- 2 **Wi-Fi** öğesine dokununuz ve ardından yazıcının Wi-Fi Direct adını seçin.

Not: Wi-Fi Direct adından önce DIRECT-xy (x ve y iki rastgele karakterdir) dizesi eklenir.

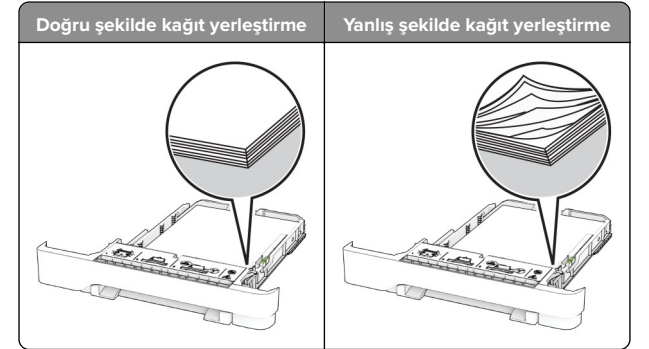
- 3 Wi-Fi Direct parolasını girin.

Sıkışmaları giderme

Sıkışmaları önleme

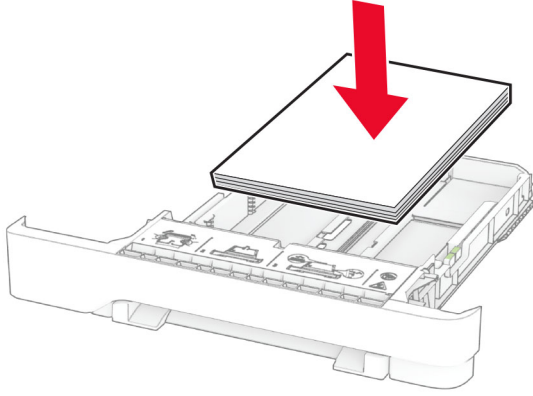
Kağıdı düzgün bir şekilde yerleştirme

- Kağıdın tepsiye düz şekilde yerleştirildiğinden emin olun.



- Yazıcı yazdırırken tepsi yükleme veya çıkarma işlemi yapmayın.
- Çok fazla kağıt yüklemeyin. Yığın yüksekliğinin maksimum kağıt doldurma göstergesinin aşağısında olduğundan emin olun.

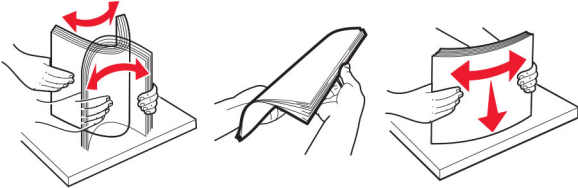
- Kağıdı tepsiye kaydırarak yerleştirmeyin. Kağıdı şekilde gösterildiği gibi yükleyin.



- Kağıt kılavuzlarının doğru şekilde konumlandığından ve kağıt ya da zarfları çok sıkmadığından emin olun.
- Kağıt yükledikten sonra tepsiyi sonuna kadar yazıcıya itin.

Önerilen kağıdı kullanın

- Yalnızca önerilen kağıt veya özel ortamları kullanın.
- Buruşmuş, kırışmış, nemli, kıvrılmış veya bükülmüş kağıt yüklemeyin.
- Kağıt kenarlarını yüklemeye önce esnetin, havalandırın ve hizalayın.

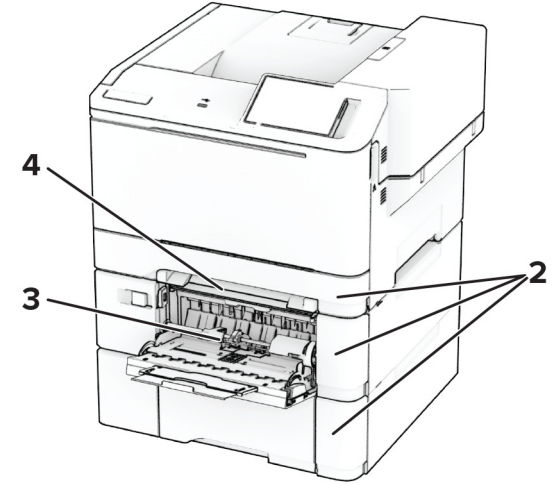
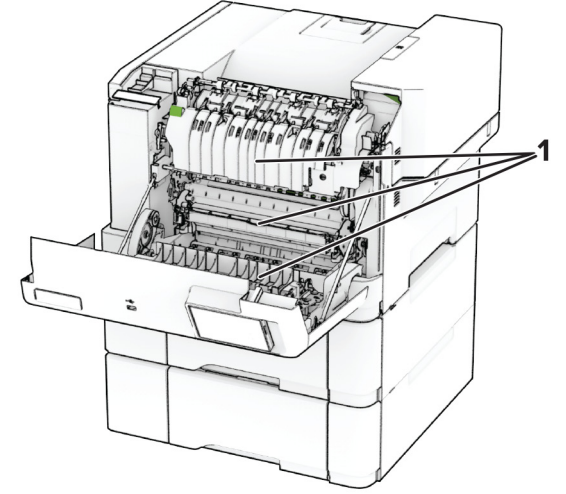


- Kesilmiş veya elle koparılmış kağıt kullanmayın.
- Aynı tepside farklı boyut, ağırlık veya türde kağıt kullanmayın.
- Bilgisayar veya yazıcı kontrol panelindeki kağıt boyutunun ve türünün doğru ayarlandığından emin olun.
- Kağıdı üreticinin önerilerine uygun şekilde saklayın.

Sıkışma konumlarını belirleme

Notlar:

- Sıkışma Yardımı ayarı Açık olarak belirlendiğinde sıkışma giderildikten sonra yazıcı, boş ya da kısmen yazdırılmış sayfaları çıkarır. Yazdığınız çıktıda boş sayfalar olup olmadığını kontrol edin.
- Sıkışma Giderme ayarı Açık veya Otomatik olarak ayarlandığında yazıcı, sıkışan sayfaları yeniden yazdırır.



Sıkışma konumları	
1	Kapak A
2	Tepsiler
3	Çok amaçlı besleyici

Sıkışma konumları	
4	El ile besleyici

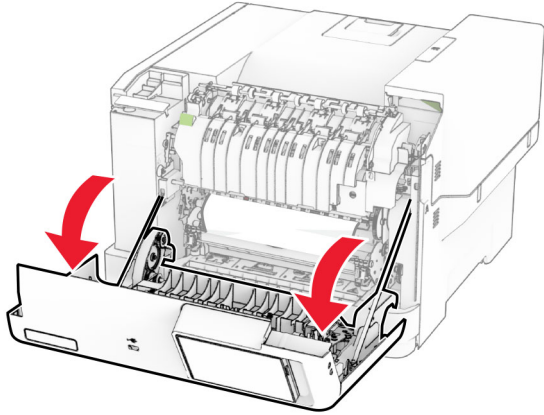
A kapağında kağıt sıkışması

Isıtıcının alt tarafında kağıt sıkışması

1 A kapağını açın.

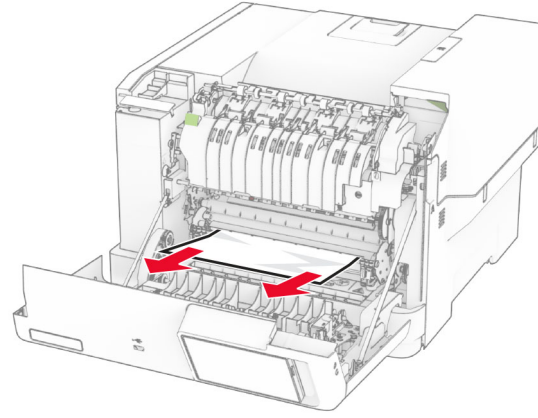
⚠ DİKKAT—SICAK YÜZEY: Yazıcının içi sıcak olabilir. Sıcak bir bileşenin neden olabileceği bir yaralanma riskini azaltmak için dokunmadan önce bileşenin soğumasını bekleyin.

Uyarı—Hasar Tehlikesi: Elektrostatik yük boşaltmanın neden olabileceği hasarları önlemek için yazıcının iç kısmına erişmeden veya temas etmeden önce yazıcının açıkta kalan metal gövdesinin herhangi bir yerine dokunun.



2 Sıkışan kağıdı çıkarın.

Not: Tüm kağıt parçalarının çıkarıldığından emin olun.



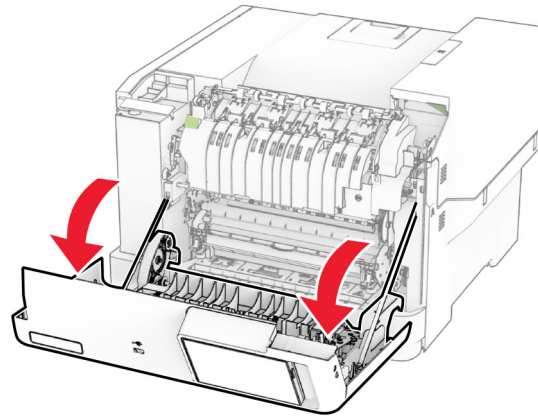
3 A kapağını kapatın.

Isıtıcıda kağıt sıkışması

1 A kapağını açın.

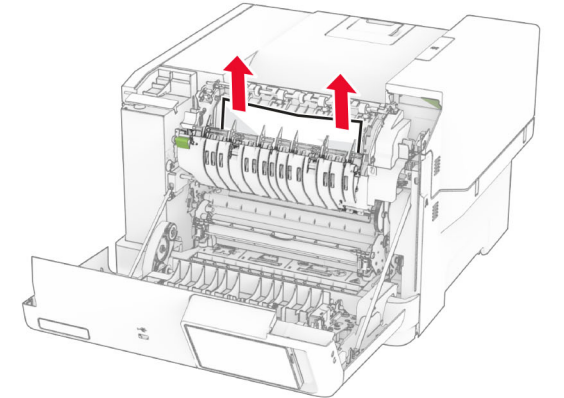
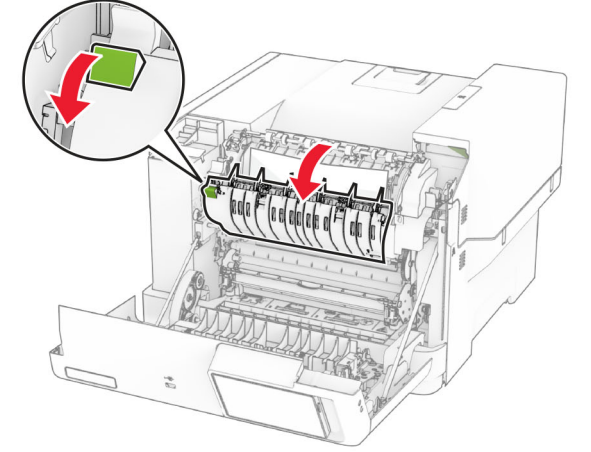
⚠ DİKKAT—SICAK YÜZEY: Yazıcının içi sıcak olabilir. Sıcak bir bileşenin neden olabileceği bir yaralanma riskini azaltmak için dokunmadan önce bileşenin soğumasını bekleyin.

Uyarı—Hasar Tehlikesi: Elektrostatik yük boşaltmanın neden olabileceği hasarları önlemek için yazıcının iç kısmına erişmeden veya temas etmeden önce yazıcının açıkta kalan metal gövdesinin herhangi bir yerine dokunun.



2 Isıtıcı erişim kapağını açın ve ardından sıkışan kağıdı çıkarın.

Not: Tüm kağıt parçalarının çıkarıldığından emin olun.



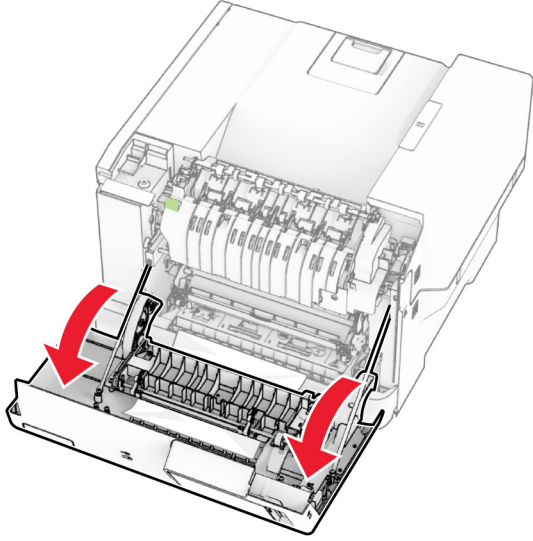
3 A kapağını kapatın.

Çift taraflı ünite de kağıt sıkışması

1 A kapağını açın.

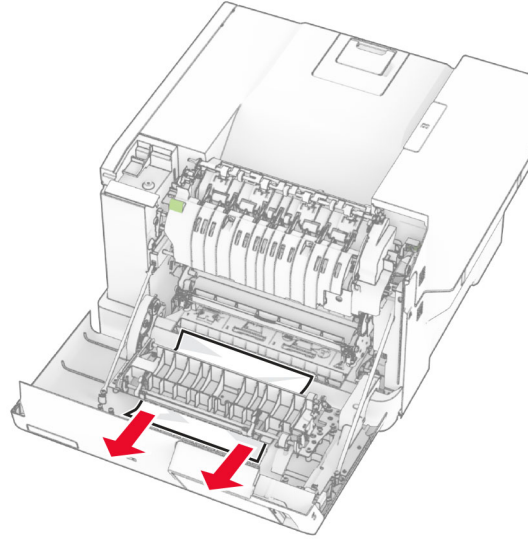
⚠ DİKKAT—SICAK YÜZEY: Yazıcının içi sıcak olabilir. Sıcak bir bileşenin neden olabileceği bir yaralanma riskini azaltmak için dokunmadan önce bileşenin soğumasını bekleyin.

Uyarı—Hasar Tehlikesi: Elektrostatik yük boşaltmanın neden olabileceği hasarları önlemek için yazıcının iç kısmına erişmeden veya temas etmeden önce yazıcının açıkta kalan metal gövdesinin herhangi bir yerine dokununuz.



2 Sıkışan kağıdı çıkarın.

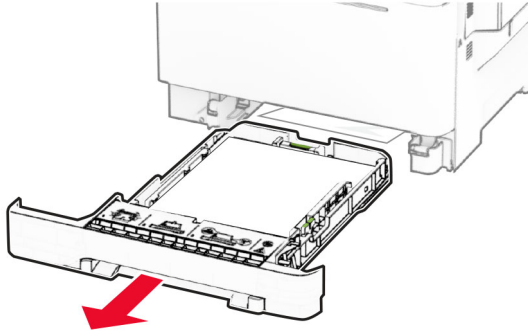
Not: Tüm kağıt parçalarının çıkarıldığından emin olun.



3 A kapağını kapatın.

Tepsilerde kağıt sıkışması

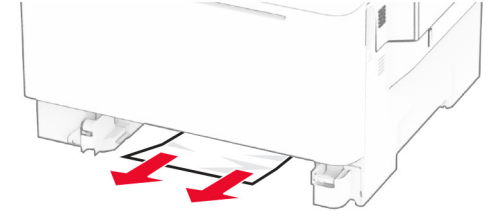
1 Tepsiyi çıkarın.



Uyarı—Hasar Tehlikesi: İsteğe bağlı tepsinin içinde bulunan bir sensör, statik elektrik tarafından kolaylıkla zarar görebilir. Tepsideki sıkışan kağıdı çıkarmadan önce metal bir yüzeye dokununuz.

2 Sıkışan kağıdı çıkarın.

Not: Tüm kağıt parçalarının çıkarıldığından emin olun.

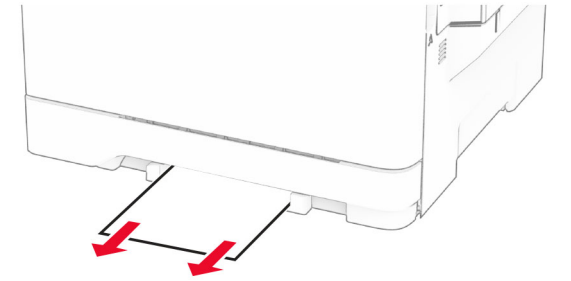


3 Tepsiyi takın.

Manuel besleyicide kağıt sıkışması

Sıkışan kağıdı çıkarın.

Not: Tüm kağıt parçalarının çıkarıldığından emin olun.

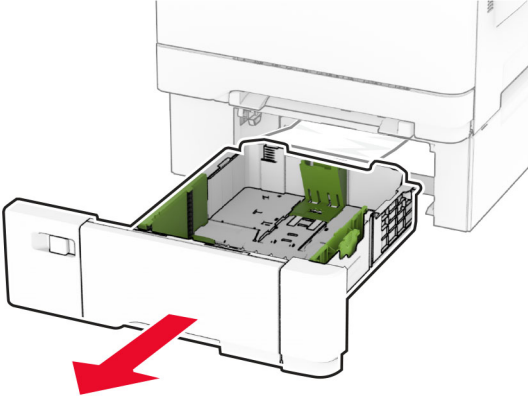


Çok amaçlı besleyicide kağıt sıkışması

Not: Çok amaçlı besleyici, yalnızca isteğe bağlı 650 yapraklık çift tepsi takılı olduğunda kullanılabilir.

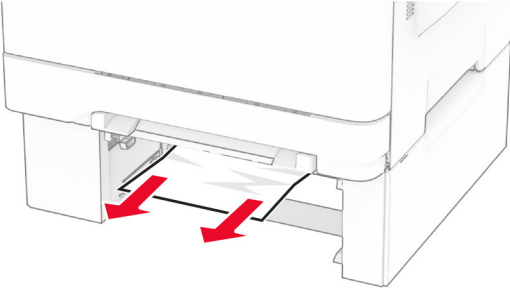
1 Çok amaçlı besleyicideki kağıtları çıkarın ve besleyiciyi kapatın.

2 Tepsiyi çıkarın.



3 Sıkışan kağıdı çıkarın.

Not: Tüm kağıt parçalarının çıkarıldığından emin olun.



4 Tepsiyi takın.

5 Çok amaçlı besleyiciyi açın ve ardından yeniden kağıt yükleyin.