

# 快速參考手冊

## 列印

### 從電腦列印

**請注意：**若是標籤、卡片和信封等材質，請在列印文件之前，先在印表機設定紙張尺寸和類型。



- 1 從您要嘗試列印的文件，開啟「列印」對話方塊。
- 2 必要時，請調整設定。
- 3 列印文件。

### 從行動裝置列印

#### 使用 Mopria 列印服務從行動裝置列印

Mopria® 列印服務是針對執行 Android™ 5.0 版或更新版本的行動裝置而打造的行動列印解決方案。它可讓您直接列印至任何 Mopria 認證印表機。

**請注意：**請務必從 Google Play™ 商店下載 Mopria 列印服務應用程式，並在行動裝置中啟用。

- 1 從您的 Android 行動裝置，啟動相容的應用程式或從檔案管理員選取文件。
- 2 點選  > 列印。
- 3 選取印表機，然後視需要調整設定。
- 4 點選 。


#### 使用 AirPrint 從行動裝置列印

AirPrint 軟體功能是一種行動列印解決方案，可讓您從 Apple 裝置直接列印至 AirPrint 認證印表機。

**請注意：**

- 確認 Apple 裝置與印表機均連接至同一個網路。如果網路有多個無線集線器，請確定兩個裝置都連線到相同的子網路。




- 僅部分 Apple 裝置支援此應用程式。

- 1 在您的行動裝置上，從檔案管理員選取文件或啟動相容的應用程式。
- 2 點選  > 列印。
- 3 選取印表機，然後視需要調整設定。
- 4 列印文件。

#### 使用 Wi-Fi Direct® 從行動裝置列印

Wi-Fi Direct® 是一種列印服務，可讓您列印至任何具備 Wi-Fi Direct 功能的印表機。

**請注意：**確認行動裝置已連線至印表機無線網路。如需詳細資訊，請參閱第 6 頁的“將行動裝置連線至印表機”。

- 1 在您的行動裝置上，啟動相容的應用程式或從檔案管理員選取文件。
- 2 視您的行動裝置而定，執行下列其中一項：
  - 點選  > 列印。
  - 點選  > 列印。
  - 點選  > 列印。
- 3 選取印表機，然後視需要調整設定。
- 4 列印文件。

### 列印機密工作和其他保留工作

#### Windows 使用者適用

- 1 開啟文件，按一下 **檔案** > 列印。
- 2 選取印表機，然後按一下 **內容、喜好設定、選項或設定**。
- 3 按一下 **列印並保留**。
- 4 選取 **使用列印並保留**，然後指定使用者名稱。
- 5 選取列印工作類型（「機密」、「重複」、「保留」或「驗證」）。  
若選取 **機密**，請使用個人識別碼 (PIN) 保護列印工作。
- 6 按一下 **確定** 或 **列印**。
- 7 從印表機主畫面，釋放列印工作。
  - 如為機密列印工作，觸控 **保留工作** > 選取您的使用者名稱 > **機密** > 輸入個人識別碼 > 選取列印工作 > **配置設定** > **列印**。

- 如為其他列印工作，觸控 **保留工作** > 選取您的使用者名稱 > 選取列印工作 > **配置設定** > **列印**。

#### Macintosh 使用者適用

##### 使用 AirPrint


- 1 開啟文件，選擇 **檔案** > 列印。
- 2 選擇印表機，然後從方向功能表的下拉式功能表中選擇 **個人識別碼** 列印。
- 3 啟用 **使用個人識別碼** 列印，然後輸入四位數字的個人識別碼。
- 4 按一下 **列印**。
- 5 從印表機主畫面，釋放列印工作。觸控 **保留工作** > 選取您的電腦名稱 > **機密** > 輸入個人識別碼 > 選取列印工作 > **列印**。


##### 使用列印驅動程式


- 1 開啟文件，選擇 **檔案** > 列印。
- 2 選擇印表機，然後從方向功能表的下拉式功能表中選擇 **列印並保留**。
- 3 選擇 **機密** 列印，然後輸入四位數字的個人識別碼。
- 4 按一下 **列印**。
- 5 從印表機主畫面，釋放列印工作。觸控 **保留工作** > 選取您的電腦名稱 > **機密** > 選取列印工作 > 輸入個人識別碼 > **列印**。

## 維護印表機

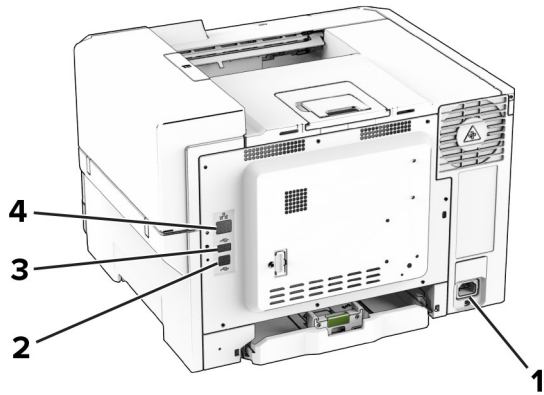
### 連接纜線

 **請當心一觸電危險：**為避免觸電的危險，請勿在雷雨期間安裝本產品或進行任何電器或電纜的接線工作，例如電源線、傳真功能或電話線。

 **請當心一潛在受傷危險性：**為避免發生火災或觸電的危險，請將電源線連接至產品附近額定電壓相符且正確接地的電源插座，以便於使用。

 **請當心一潛在受傷危險性：**為避免發生火災或觸電的危險，請僅使用本產品隨附的電源線或製造商授權的更換電源線。

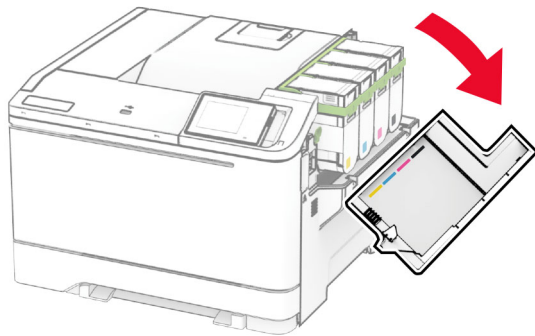
**請當心一潛藏損壞危險性：**為避免資料遺失或印表機故障，列印時請勿碰觸 USB 電纜、任何無線網路介面卡，或顯示區域中的印表機。



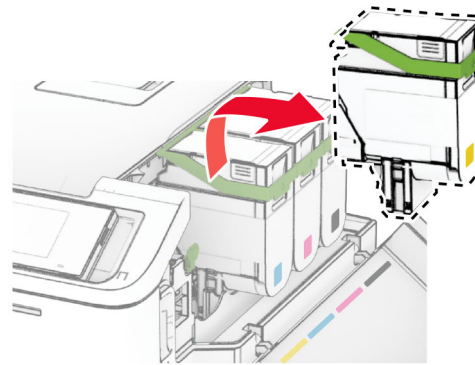
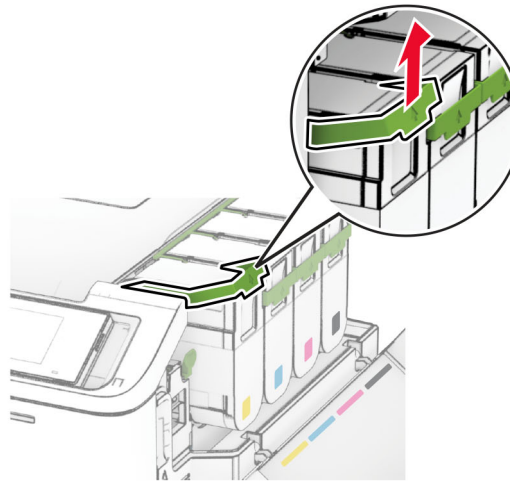
	印表機連接埠	功能
1	電源線插孔	將印表機連接到正確接地的電源插座。
2	USB 印表機連接埠	將印表機連接至電腦。
3	USB 連接埠	連接鍵盤或任何相容選項。
4	乙太網路連接埠	將印表機連接至網路。

## 更換碳粉匣

1 打開 B 號門。

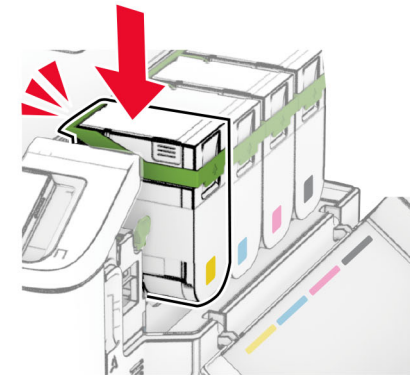
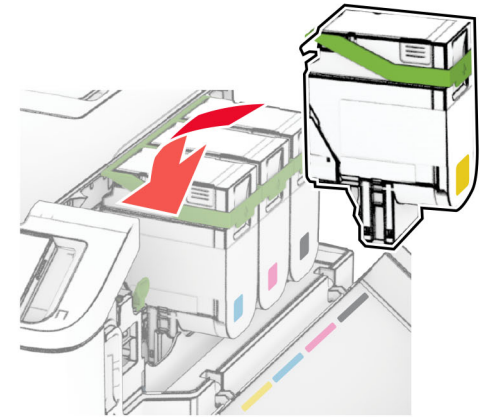


2 取出使用過的碳粉匣。



3 拆開新碳粉匣的包裝。

4 插入新的碳粉匣，直到其卡入定位。



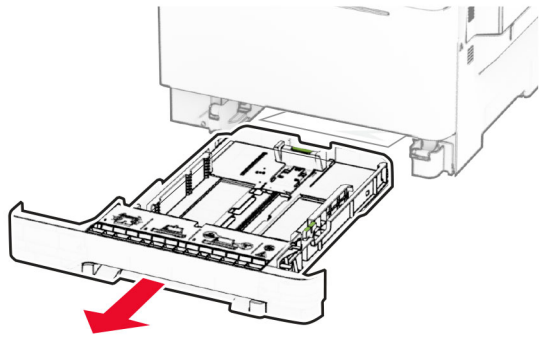
5 關上門。

## 載入紙匣組件

**⚠ 請當心一傾倒危險：**為了降低因設備不穩固可能造成的風險，請個別載入每一個紙匣組件。請讓其他所有紙匣組件保持關閉狀態，等需要使用时再打開。

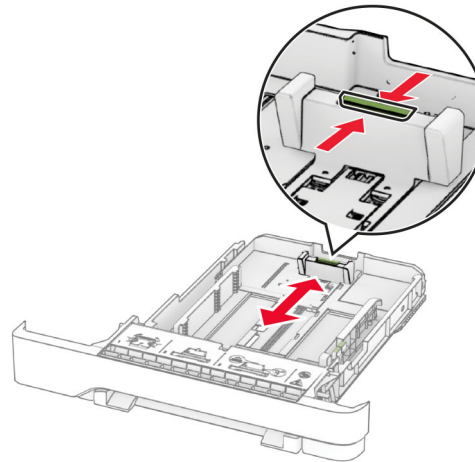
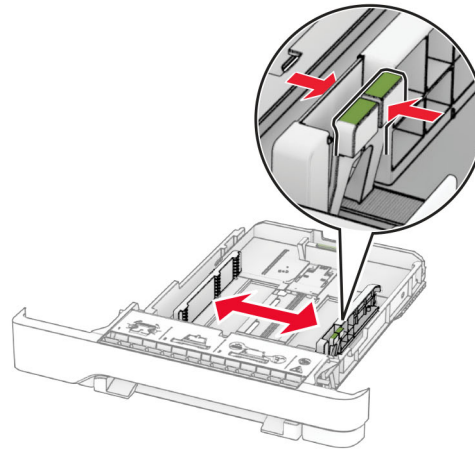
1 取出紙匣組件。

**請注意：**若要避免夾紙，請不要在印表機處於忙碌狀態時移除紙匣組件。

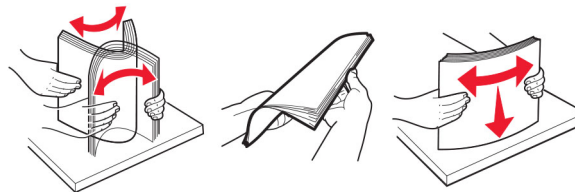


2 調整導引夾以符合您載入的紙張尺寸。

**請注意：**使用紙匣組件底端的指示標誌來定位導引夾。

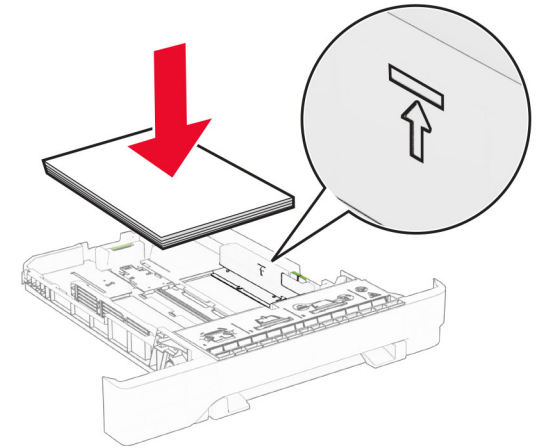


3 載入紙張之前，請先彈動紙張、展開成扇狀，並將紙張邊緣對齊。



4 以列印面朝上的方式載入紙疊。

- 若是單面列印，載入信頭紙時面朝上，並將信頭朝向紙匣組件前方。
- 若是雙面列印，載入信頭紙時面朝下，並將信頭朝向紙匣組件後方。
- 請不要將紙張滑入紙匣組件。
- 確認紙疊高度不超過滿紙上限指標。過滿可能會造成夾紙。



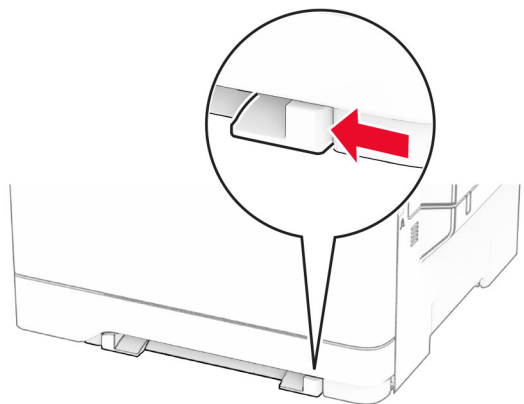
5 插入紙匣組件。

必要時設定紙張尺寸和類型，以符合紙匣組件中載入的紙張。

## 載入手動輔助式送紙器

1 調整邊界導引夾，以符合您所載入的紙張寬度。

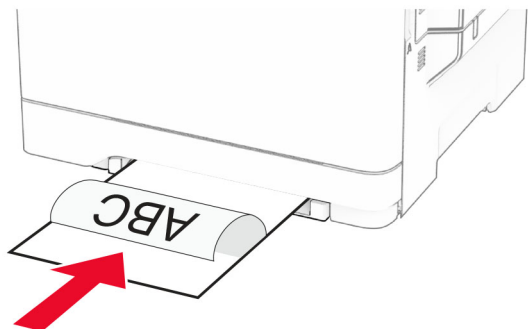
**請注意：**請確定導引夾緊靠著紙張，但不會太緊以致卡住紙張。



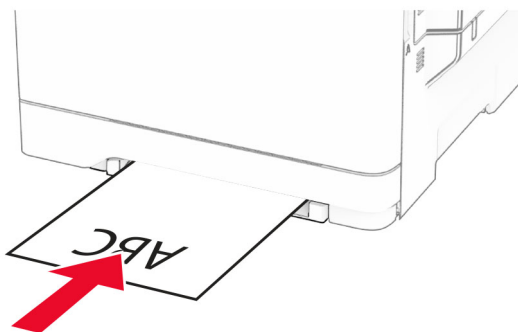
2 載入一張紙張，載入時列印面朝下。

**請注意：**確定紙張筆直載入，以避免列印歪斜或扭曲。

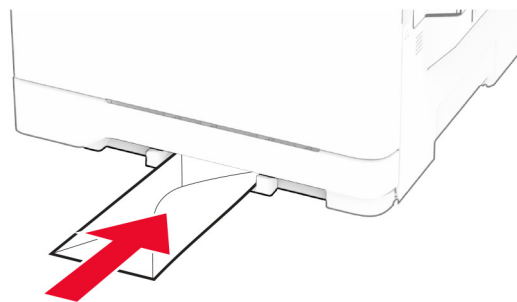
- 若要單面列印印頭紙，請將可列印面朝下載入，並讓信頭先進入印表機。



- 若要雙面列印印頭紙，請將可列印面朝上載入，並讓信頭最後進入印表機。



- 載入信封，將信封蓋口那一面朝上，並且靠向紙張導引夾的右側。



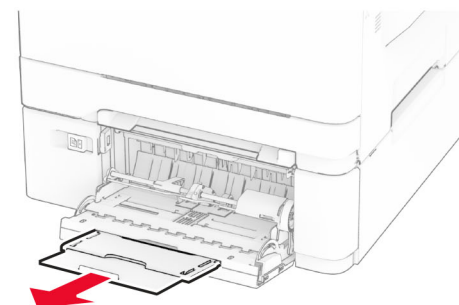
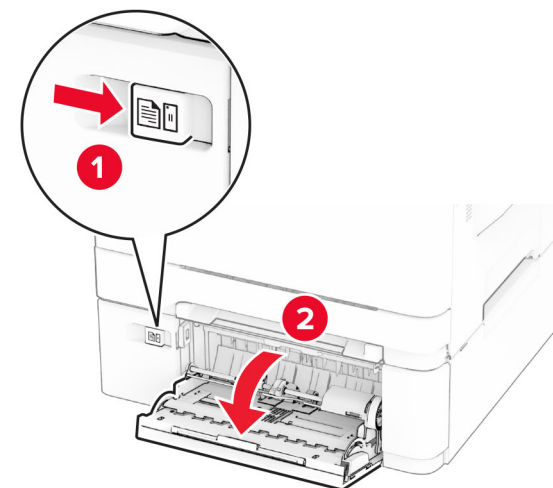
3 送入紙張，直到紙張前緣拉入為止。

**請當心—潛藏損壞危險性：**為避免夾紙，請勿將紙張強行推入手動輔助式送紙器。

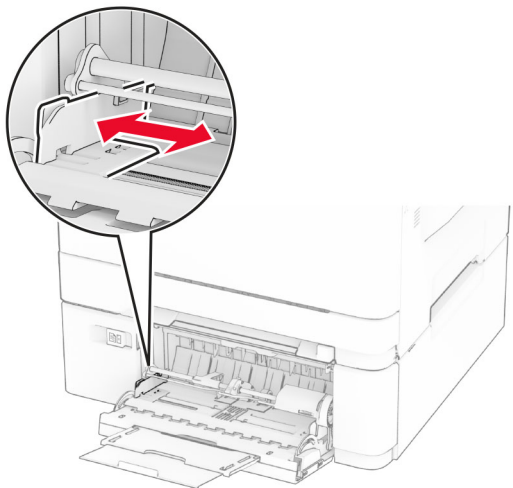
## 將材質載入多用途送紙器

**請注意：**只有在安裝了選購性 650 張雙紙匣組件時才會顯示多用途送紙器。

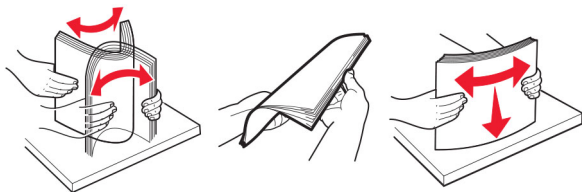
1 打開多用途送紙器。



- 2 調整導引夾以符合您正在載入的紙張尺寸。

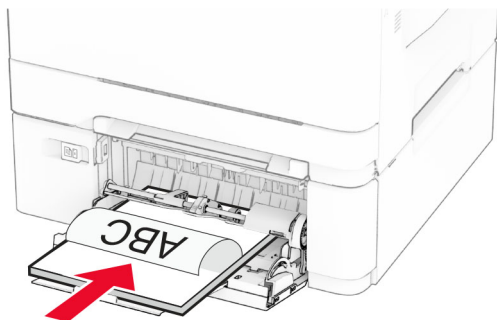


- 3 載入紙張之前，請先彈動紙張、展開成扇狀，並將紙張邊緣對齊。

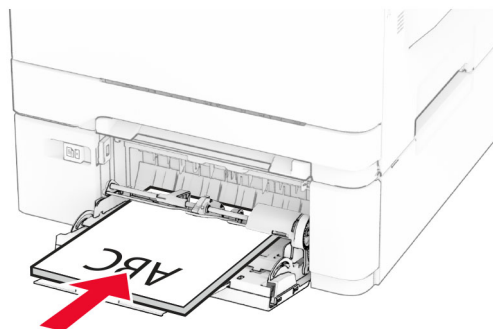


- 4 載入紙張。

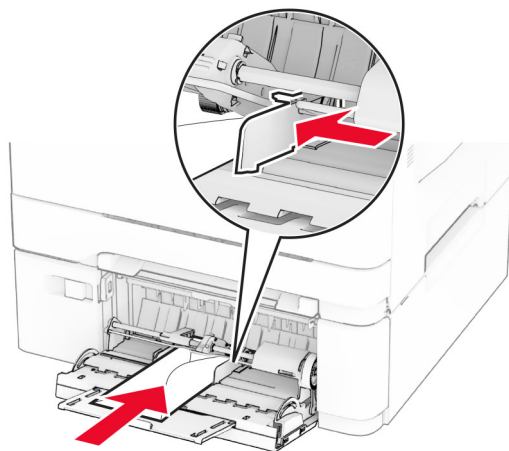
- 若要單面列印信頭紙，請將可列印面朝下載入，並讓信頭先進入印表機。



- 若要雙面列印信頭紙，請將可列印面朝上載入，並讓信頭最後進入印表機。



- 載入信封，將信封蓋口那一面朝上，並且靠向紙張導引夾的右側。



**請當心—潛藏損壞危險性：**請勿使用有郵票、拴扣、勾環、窗格、覆膜襯裡的信封或自黏式信封。

- 5 從控制面板中的「紙張」功能表設定紙張尺寸和類型，以符合多用途送紙器中載入的紙張。

## 設定紙張尺寸和類型

- 1 從主畫面，觸控**設定 > 紙張 > 紙匣組件配置 > 紙張尺寸/類型 >**，選擇紙張來源。
- 2 設定紙張尺寸和類型。

## 安裝印表機軟體

請注意：

- 列印驅動程式包含在軟體安裝程式套件中。
- 對於執行 macOS 10.7 版或更新版本的 Macintosh 電腦，您不需要安裝驅動程式，即可在通過 AirPrint 認證的印表機上列印。如果您想要自訂列印功能，請下載列印驅動程式。

- 1 取得軟體安裝程式套件的複本。
  - 透過您印表機隨附的軟體光碟。
  - 透過本公司網站或原印表機經銷處。
- 2 執行安裝程式，然後遵循電腦螢幕上的指示。

## 更新韌體

若要增強印表機效能與修正問題，請定期更新印表機韌體。

如需有關更新韌體的其他資訊，請聯絡您的銷售代表。

- 1 開啟 Web 瀏覽器，然後在位址欄位輸入印表機 IP 位址。

請注意：

- 檢視印表機主畫面上的印表機 IP 位址。IP 位址會以句點分隔的四組數字格式顯示，例如 123.123.123.123。
- 如果您是使用 Proxy（代理）伺服器，請暫時停用該伺服器以正確載入網頁。

- 2 按一下**設定 > 裝置 > 更新韌體**。

- 3 請執行下列其中一項：

- 按一下**立即檢查更新 > 我同意，開始更新**。
- 上傳 Flash 檔案。
  - a 瀏覽至 Flash 檔案。
  - b 按一下**上傳 > 開始**。

## 新增印表機至電腦

在您開始操作之前，請執行下列其中一項動作：

- 將印表機和電腦連線到相同的網路。如需將印表機連線至網路的詳細資訊，請參閱第 6 頁的“[將印表機連線到 Wi-Fi 網路](#)”。
- 將電腦連線至印表機。如需詳細資訊，請參閱第 6 頁的“[將電腦連線至印表機](#)”。
- 利用 USB 電纜將印表機連接至電腦。如需詳細資訊，請參閱第 1 頁的“[連接電纜](#)”。

請注意：USB 電纜另售。

## Windows 使用者適用

- 1 從電腦安裝列印驅動程式。

**請注意：**如需詳細資訊，請參閱第 5 頁的“[安裝印表機軟體](#)”。

- 2 開啟印表機資料夾，然後按一下**新增印表機或掃描器**。

- 3 視您的印表機連線而定，執行下列其中一項：

- 從清單中選取印表機，然後按一下**新增裝置**。
- 按一下**顯示 Wi-Fi Direct 印表機**，選取印表機，然後按一下**新增裝置**。
- 按一下**我想要的印表機未列出**，然後從新增印表機視窗中執行下列動作：
  - a 選取**使用 TCP/IP 位址或主電腦名稱新增印表機**，然後按下一步。
  - b 在「主電腦名稱或 IP 位址」欄位中，輸入印表機 IP 位址，然後按下一步。

**請注意：**

- 檢視印表機主畫面上的印表機 IP 位址。IP 位址會以句點分隔的四組數字格式顯示，例如 123.123.123.123。
  - 如果您是使用 Proxy（代理）伺服器，請暫時停用該伺服器以正確載入網頁。
- c 選取列印驅動程式，然後按下一步。
  - d 選取**使用目前安裝的列印驅動程式（建議）**，然後按下一步。
  - e 輸入印表機名稱，然後按下一步。
  - f 選取印表機共用選項，然後按下一步。
  - g 按一下**完成**。

## Macintosh 使用者適用

- 1 從電腦開啟**印表機與掃描器**。

- 2 按一下**+**，然後選取印表機。

- 3 從「使用」功能表中，選取列印驅動程式。

**請注意：**

- 若要使用 Macintosh 列印驅動程式，請選取 **AirPrint** 或 **Secure AirPrint**。
- 如果您想要自訂列印功能，請選取製造商的列印驅動程式。若要安裝驅動程式，請參閱第 5 頁的“[安裝印表機軟體](#)”。

- 4 新增印表機。

## 將印表機連線到 Wi-Fi 網路

確定作用中介面卡設定為自動。從主畫面，觸控**設定 > 網路/連接埠 > 網路概觀 > 作用中介面卡**。

- 1 從主畫面，觸控**設定 > 網路/連接埠 > 無線 > 在印表機面板上設定 > 選擇網路**。

- 2 選擇 Wi-Fi 網路，然後輸入網路密碼。

**請注意：**若印表機型號已就緒可使用 Wi-Fi 網路，在初始設定期間會出現 Wi-Fi 網路設定提示。

## 配置 Wi-Fi Direct

Wi-Fi Direct 是一種 Wi-Fi 型對等技術，可讓無線裝置直接連線至具備 Wi-Fi Direct 功能的印表機，而不需使用存取點（無線路由器）。

- 1 從主畫面，觸控**設定 > 網路/連接埠 > Wi-Fi Direct**。

- 2 配置設定。

- **啟用 Wi-Fi Direct**—讓印表機廣播其專屬的 Wi-Fi Direct 網路。
- **Wi-Fi Direct 名稱**—為 Wi-Fi Direct 網路指派名稱。
- **Wi-Fi Direct 密碼**—指派密碼以用於進行對等式連線時協調無線安全性。
- **在設定頁上顯示密碼**—在網路設定頁上顯示密碼。
- **自動接受按鈕要求**—讓印表機自動接受連線要求。

**請注意：**自動接受按鈕要求並不安全。

**請注意：**

- 依預設，印表機顯示幕上不會顯示 Wi-Fi Direct 網路密碼。若要顯示密碼，請啟用「顯示密碼」圖示。從主畫面，觸控**設定 > 安全性 > 其他 > 啟用密碼/個人識別碼顯示**。
- 若要知道 Wi-Fi Direct 網路的密碼，但不要在印表機顯示幕上顯示，請從主畫面觸控**設定 > 報告 > 網路 > 網路設定頁**。

## 將電腦連線至印表機

連接電腦之前，請確定已配置 Wi-Fi Direct。如需詳細資訊，請參閱第 6 頁的“[配置 Wi-Fi Direct](#)”。

## Windows 使用者適用

- 1 開啟印表機資料夾，然後按一下**新增印表機或掃描器**。

- 2 按一下**顯示 Wi-Fi Direct 印表機**，然後選取印表機 Wi-Fi Direct 名稱。

- 3 記下印表機顯示幕上的印表機八位數個人識別碼。

- 4 在電腦上輸入個人識別碼。

**請注意：**如果尚未安裝列印驅動程式，則 Windows 會下載適當的驅動程式。

## Macintosh 使用者適用

- 1 按一下無線圖示，然後選取印表機 Wi-Fi Direct 名稱。

**請注意：**Wi-Fi Direct 名稱的前面會新增字串 DIRECT-xy（其中 x 和 y 是兩個隨機字元）。

- 2 輸入 Wi-Fi Direct 密碼。

**請注意：**從 Wi-Fi Direct 網路中斷連線後，將電腦切換回先前的網路。

## 將行動裝置連線至印表機

連線您的行動裝置之前，請確定已配置 Wi-Fi Direct。如需詳細資訊，請參閱第 6 頁的“[配置 Wi-Fi Direct](#)”。

## 使用 Wi-Fi Direct 連線

**請注意：**這些指示僅適用於 Android 行動裝置。

- 1 從行動裝置，前往設定功能表。
- 2 啟用 **Wi-Fi**，然後點選 **Wi-Fi Direct**。
- 3 選取印表機 Wi-Fi Direct 名稱。
- 4 在印表機控制面板上確認連線。

## 使用 Wi-Fi 連線

- 1 從行動裝置，前往設定功能表。
- 2 點選 **Wi-Fi**，然後選取印表機 Wi-Fi Direct 名稱。

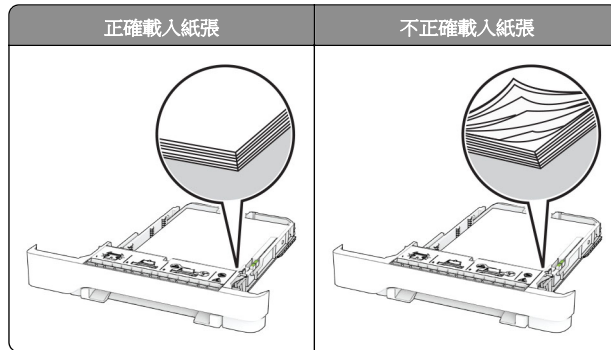
**請注意：**Wi-Fi Direct 名稱的前面會新增字串 DIRECT-xy（其中 x 和 y 是兩個隨機字元）。
- 3 輸入 Wi-Fi Direct 密碼。

## 清除夾紙

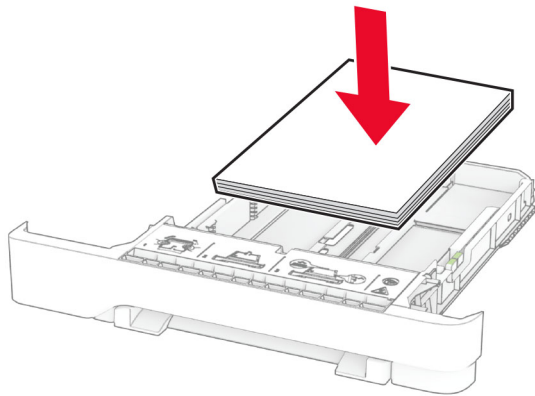
### 避免夾紙

#### 正確載入紙張

- 確認紙張平躺在紙匣組件中。



- 印表機在列印時，請勿載入或卸下紙匣組件。
- 請勿載入太多紙張。確認紙疊高度不超過滿紙上限指標。
- 請不要將紙張滑入紙匣組件。依圖解載入紙張。

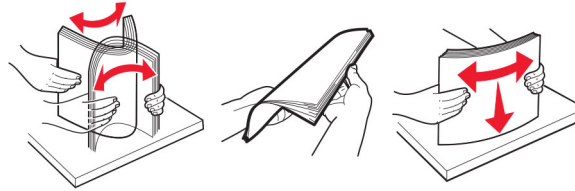


- 確認紙張導引夾的位置正確，未緊壓紙張或信封。
- 載入紙張之後，用力將紙匣組件推進印表機。

#### 使用建議的紙張

- 僅使用建議的紙張或特殊材質。
- 請勿載入起縲、有摺痕、有濕痕、彎曲或扭曲的紙張。

- 載入紙張之前，請先彈動紙張、展開成扇狀，並將紙張邊緣對齊。

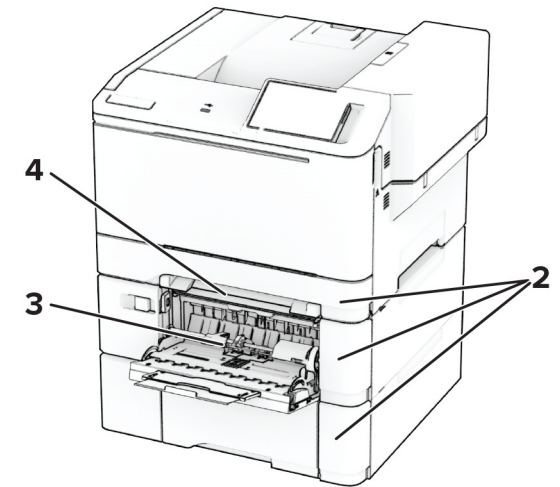
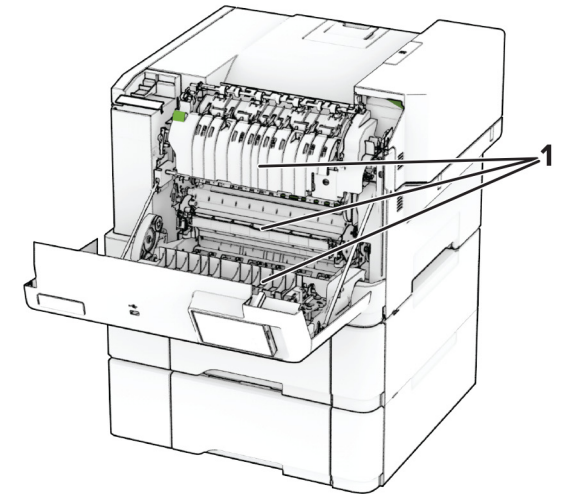


- 請勿使用已經手動切割或裁剪的紙張。
- 請勿在相同紙匣組件中混合不同的紙張尺寸、重量或類型。
- 確認電腦或印表機控制面板上已正確設定紙張尺寸和類型。
- 根據製造商的建議存放紙張。

### 識別夾紙位置

#### 請注意：

- 當夾紙協助設為開啟時，印表機會在清除夾紙後，清除空白頁或部分列印的頁面。檢查列印輸出是否有空白頁。
- 夾紙恢復設為開啟或自動時，印表機會重新列印發生夾紙的頁面。



	夾紙位置
1	A 號門
2	紙匣組件
3	多用途送紙器

	夾紙位置
4	手動輔助式送紙器

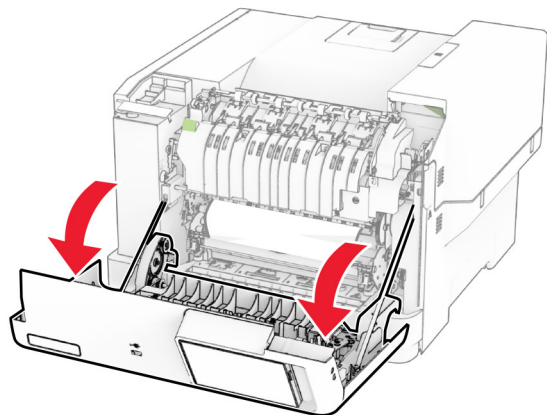
## A 門中發生夾紙

### 加熱熔合組件下面發生夾紙

#### 1 打開 A 門。

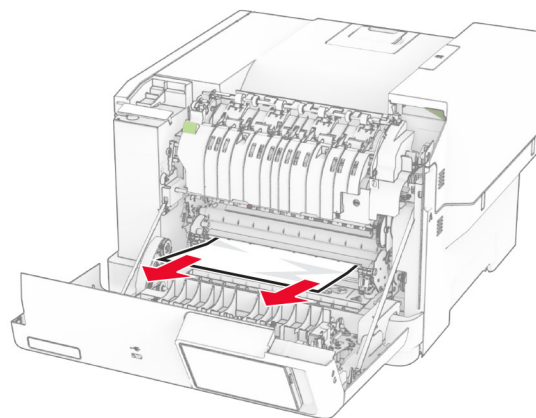
**請當心—表面高溫：**印表機內部的溫度可能很高。為降低高溫組件導致受傷的風險，請先讓表面冷卻再碰觸。

**請當心—潛藏損壞危險性：**為了避免靜電放電造成損壞，在存取或觸碰印表機內部區域之前，請先觸碰印表機任何外露的金屬外框。



#### 2 取出夾紙。

**請注意：**確定已取出所有紙張碎片。



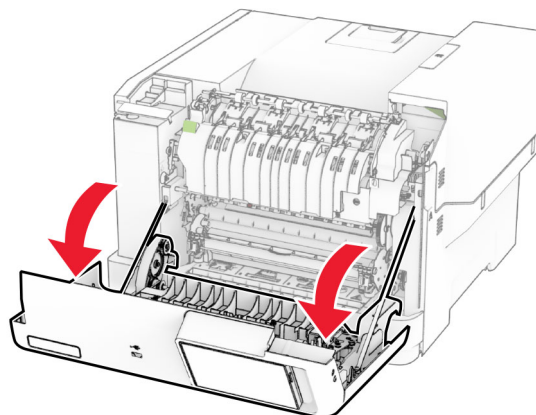
#### 3 關上 A 門。

### 加熱熔合組件中發生夾紙

#### 1 打開 A 門。

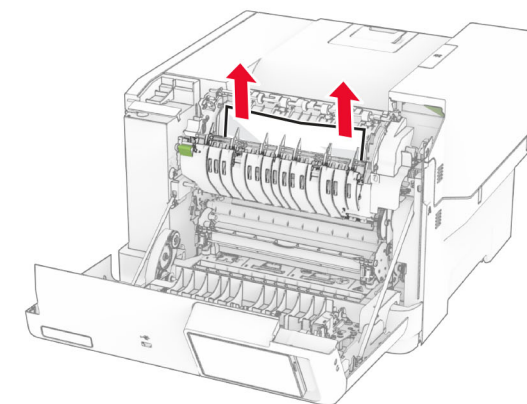
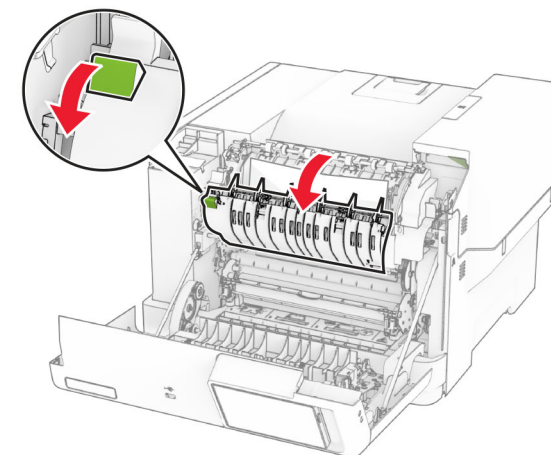
**請當心—表面高溫：**印表機內部的溫度可能很高。為降低高溫組件導致受傷的風險，請先讓表面冷卻再碰觸。

**請當心—潛藏損壞危險性：**為了避免靜電放電造成損壞，在存取或觸碰印表機內部區域之前，請先觸碰印表機任何外露的金屬外框。



#### 2 打開加熱熔合組件存取門，然後取出夾紙。

**請注意：**確定已取出所有紙張碎片。



#### 3 關上 A 門。

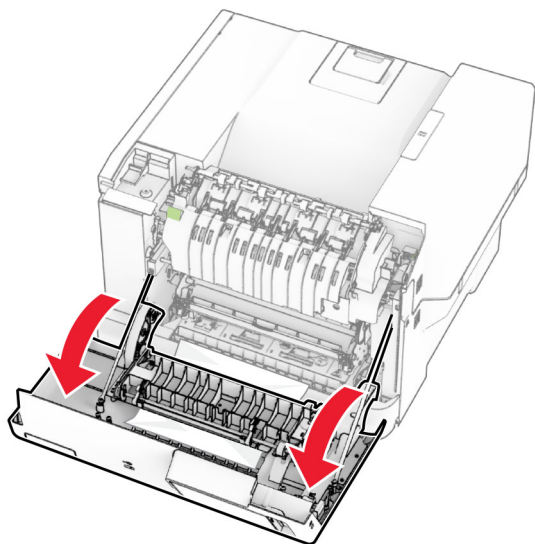
### 雙面列印裝置中發生夾紙

#### 1 打開 A 門。

**請當心—表面高溫：**印表機內部的溫度可能很高。為降低高溫組件導致受傷的風險，請先讓表面冷卻再碰觸。

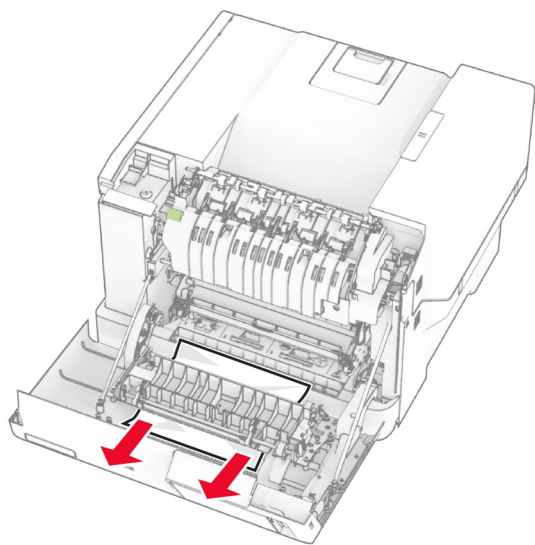
**請當心—潛藏損壞危險性：**為了避免靜電放電造成損壞，在存取或觸碰印表機內部區域之前，請先觸碰印表機任何外露的金屬外框。





2 取出夾紙。

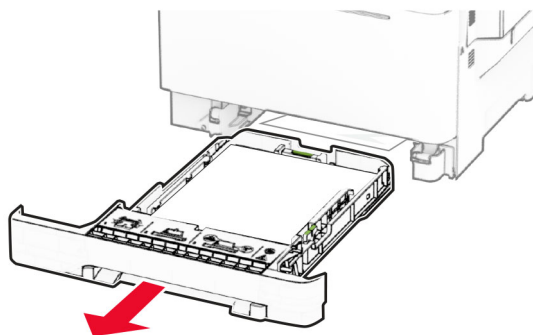
**請注意：**確定已取出所有紙張碎片。



3 關上 A 門。

## 紙匣組件中的夾紙

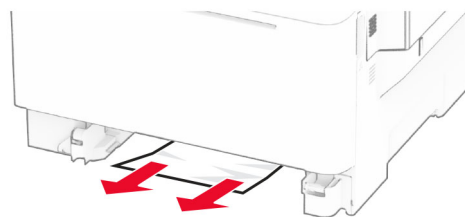
1 取出紙匣組件。



**請當心—潛藏損壞危險性：**選購性紙匣組件內部的感應器很容易因靜電而損毀。在取出紙匣組件中的夾紙前先觸碰金屬表面。

2 取出夾紙。

**請注意：**確定已取出所有紙張碎片。

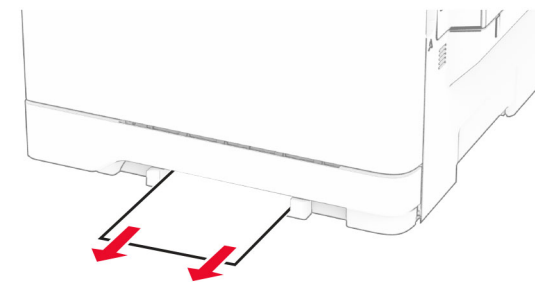


3 插入紙匣組件。

## 手動輔助式送紙器中發生夾紙

取出夾紙。

**請注意：**確定已取出所有紙張碎片。

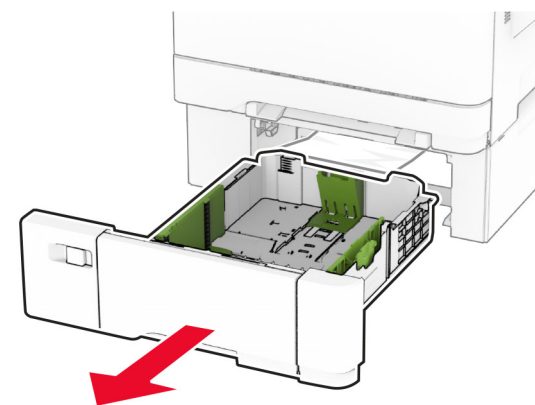


## 多用途送紙器中發生夾紙

**請注意：**只有在安裝了選購性 650 張雙紙匣組件時才會顯示多用途送紙器。

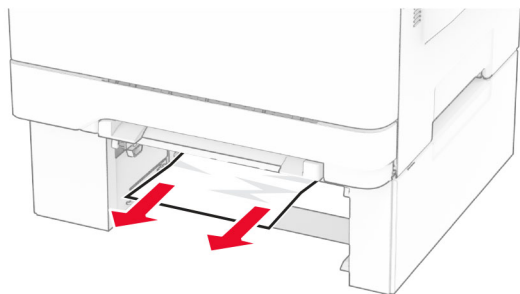
1 移除多用途送紙器中的紙張，然後關上它。

2 取出紙匣組件。



3 取出夾紙。

**請注意：**確定已取出所有紙張碎片。



**4** 插入紙匣組件。

**5** 打開多用途送紙器，然後重新載入紙張。