

Hurtigreferanse

Skrive ut

Skrive ut fra en datamaskin

Merk: For etiketter, kartong og konvolutter angir du papirstørrelsen og -typen på skriveren før du skriver ut dokumentet.



- 1 Gå til dokumentet du prøver å skrive ut, og åpne dialogboksen Skriv ut.
- 2 Endre innstillingene ved behov.
- 3 Skriv ut dokumentet.

Skrive ut fra en mobilenhet

Utskrift fra en mobil enhet med Mopria Print Service

Mopria® Print Service er en mobil utskriftsløsning for mobile enheter som kjører på Android™-versjon 5.0 eller nyere. Den gjør det mulig å skrive ut direkte til hvilken som helst Mopria-sertifisert skriver.

Merk: Last ned Mopria Print Service-programmet fra Google Play™-butikken, og aktiver det på mobilenheten.


- 1 Start et kompatibelt program på Android-mobilenheten din, eller velg et dokument fra filbehandlingsverktøyet.
- 2 Trykk på  > **Skriv ut**.
- 3 Velg en skriver, og juster innstillingene om nødvendig.
- 4 Trykk på .

Utskrift fra en mobil enhet med AirPrint

Programvarefunksjonen AirPrint er en mobil utskriftsløsning som gjør det mulig å skrive ut direkte fra Apple-enheter til en AirPrint-sertifisert skriver.

Merknader:




- Kontroller at Apple-enheten og skriveren er koblet til samme nettverk. Hvis nettverket har flere trådløse hubber, må du kontrollere at begge enhetene er koblet til samme subnett.
- Dette programmet støttes bare på enkelte Apple-enheter.

- 1 Fra den mobile enheten din velger du et dokument fra filbehandlingsverktøyet eller starter et kompatibelt program.
- 2 Trykk på  > **Skriv ut**.
- 3 Velg en skriver, og juster innstillingene om nødvendig.
- 4 Skriv ut dokumentet.

Utskrift fra en mobilenhet ved hjelp av Wi-Fi Direct®

Wi-Fi Direct® er en utskriftstjeneste som gjør det mulig å skrive ut til enhver Wi-Fi Direct-klar skriver.

Merk: Kontroller at mobilenheten er koblet til skriverens trådløse nettverk. Se [Koble en mobilenhet til skriveren på side 7](#) hvis du vil ha mer informasjon.

- 1 Start et kompatibelt program fra mobilenheten din, eller velg et dokument fra filbehandlingsverktøyet.
- 2 Gjør ett av følgende, avhengig av mobilenheten:
 - Trykk på  > **Skriv ut**.
 - Trykk på  > **Skriv ut**.
 - Trykk på  > **Skriv ut**.
- 3 Velg en skriver, og juster innstillingene om nødvendig.
- 4 Skriv ut dokumentet.

Skrive ut konfidensielle og andre holdte jobber

For Windows-brukere

- 1 Åpne et dokument, og klikk på **Fil** > **Skriv ut**.
- 2 Velg en skriver, og klikk på **Egenskaper**, **Innstillinger**, **Valg** eller **Oppsett**.
- 3 Klikk på **Skriv ut og hold**.
- 4 Velg **Bruk utskrift og hold**, og tilordne deretter et brukernavn.

- 5 Velg type utskriftsjobb (Konfidensiell, Gjenta, Reserver eller Bekreft).
Hvis du velger **Konfidensiell**, må du sikre utskriftsjobben med et personlig identifikasjonsnummer (PIN).
- 6 Klikk på **OK** eller **Skriv ut**.
- 7 Frigi utskriftsjobben fra skriverens startbilde.
 - For konfidensiell utskrift trykker du på **Holdte jobber** > velg brukernavn > **Konfidensiell** > angi PIN-kode > velg utskriftsjobb > konfigurere innstillingene > **Skriv ut**.
 - For andre utskriftsjobber trykker du på **Holdte jobber** > velg brukernavn > velg utskriftsjobb > konfigurere innstillingene > **Skriv ut**.

For Macintosh-brukere:

Ved bruk av AirPrint

- 1 Velg **Arkiv** > **Skriv ut** med et dokument åpent.
- 2 Velg en skriver, og deretter går du til Retning-menyen og velger **PIN-utskrift** fra rullegardinmenyen.
- 3 Aktiver **Skriv ut med PIN-kode**, og angi deretter en firesifret-PIN-kode.
- 4 Klikk på **Skriv ut**.
- 5 Frigi utskriftsjobben fra skriverens startbilde. Trykk på **Holdte jobber** > velg navnet på datamaskinen din > **Konfidensiell** > angi PIN-koden > velg utskriftsjobben > **Skriv ut**.

Bruke skriverdriveren

- 1 Velg **Arkiv** > **Skriv ut** med et dokument åpent.
- 2 Velg en skriver, og deretter går du til Retning-menyen og velger **Skriv ut og hold** fra rullegardinmenyen.
- 3 Velg **Konfidensiell utskrift**, og angi deretter en firesifret PIN-kode.
- 4 Klikk på **Skriv ut**.
- 5 Frigi utskriftsjobben fra skriverens startbilde. Trykk på **Holdte jobber** > , velg navnet på datamaskinen din > **Konfidensiell** > velg utskriftsjobb > angi PIN-kode > **Skriv ut**.

Vedlikeholde skriveren

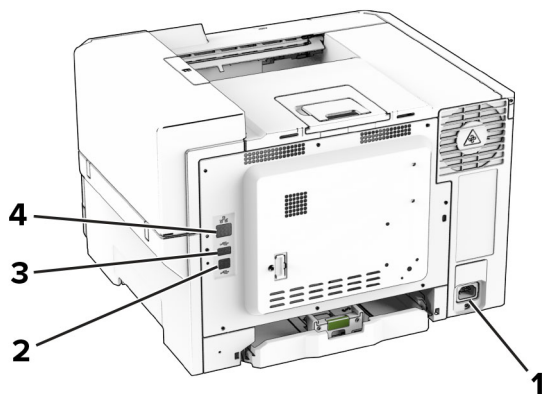
Koble til kabler

⚠ FORSIKTIG – FARE FOR STØT: Ikke installer dette produktet eller utfør noe elektrisk arbeid med tilkoblinger, for eksempel strømledningen, faksfunksjonen eller telefonen, i tordenvær, da dette medfører fare for elektrisk støt.

⚠ FORSIKTIG – POTENSIELLE SKADER: Unngå risiko for brann eller elektrisk støt. Koble strømledningen til en riktig vurdert og ordentlig jordet stikkontakt som er i nærheten av produktet og lett tilgjengelig.

⚠ FORSIKTIG – POTENSIELLE SKADER: Bruk bare strømledningen som følger med dette produktet, eller en strømledning som er godkjent av produsenten, for å unngå risiko for brann eller elektrisk støt.

Advarsel – mulig skade: For å unngå skriverfeil eller tap av data må du ikke ta på USB-kabelen, eventuelle trådløse nettverkskort eller de viste områdene på skriveren under utskrift.

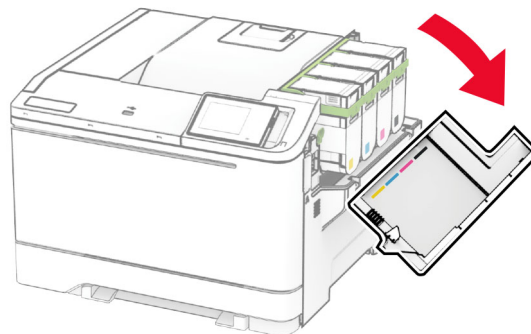


	Skriverport	Funksjon
1	Kontakt for strømledning	Koble skriveren til et jordet strømuttak.
2	USB-port	Koble skriveren til en datamaskin.
3	USB-port	Koble til et tastatur eller noe annet som er kompatibelt.

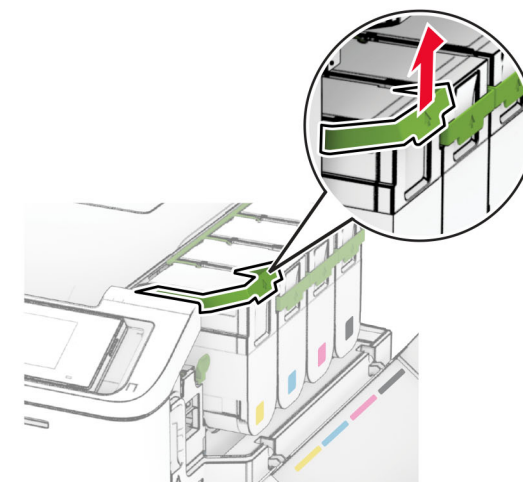
	Skriverport	Funksjon
4	Ethernet-port	Koble skriveren til et nettverk.

Bytte en tonerkassett

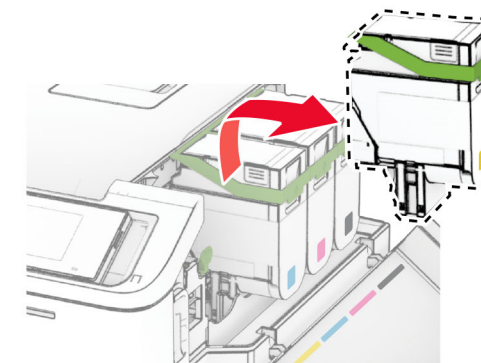
1 Åpne deksel B.



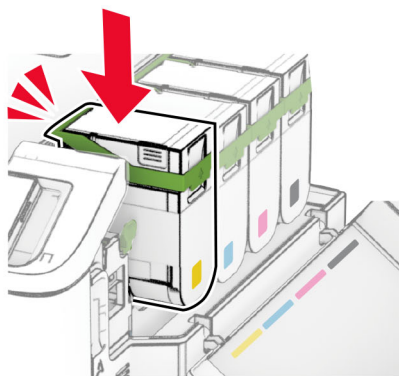
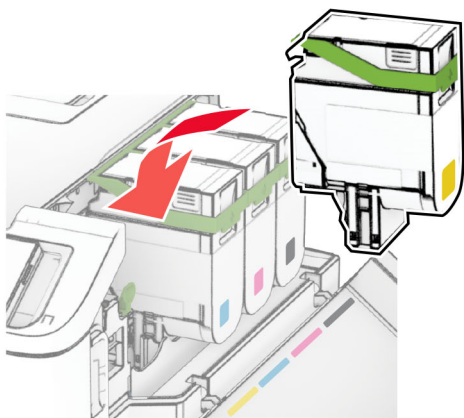
2 Ta ut den brukte tonerkassetten.



3 Pakk opp den nye tonerkassetten.



4 Sett inn den nye tonerkassetten til den *klikker* på plass.



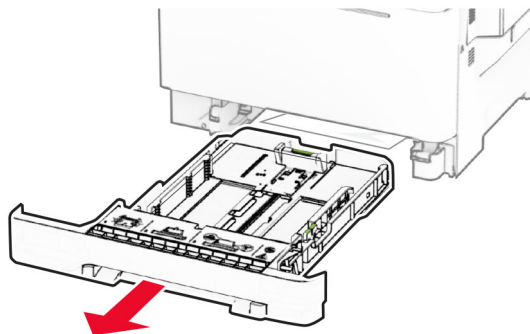
5 Lukk dekselet.

Legge i skuffer

⚠️ FORSIKTIG – FARE FOR VELTING: Fyll papir i hver papirskuff separat for å redusere risikoen for at utstyret kan velte. La de andre skuffene være lukket til de må åpnes.

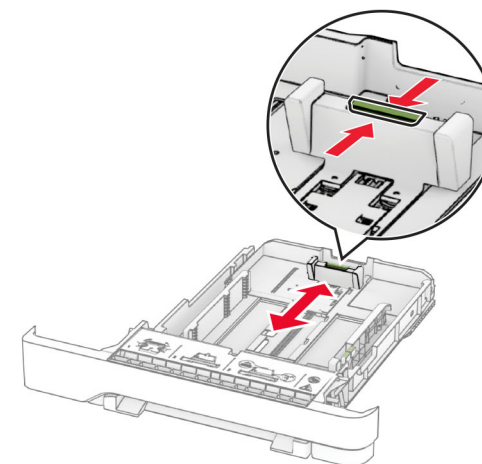
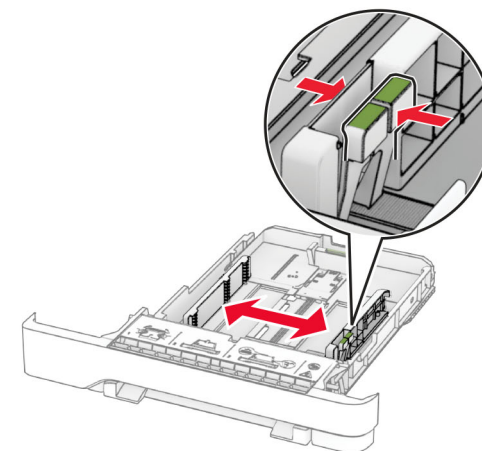
1 Ta ut skuffen.

Merk: Ikke ta ut skuffene mens skriveren er i bruk for å hindre papirstopp.

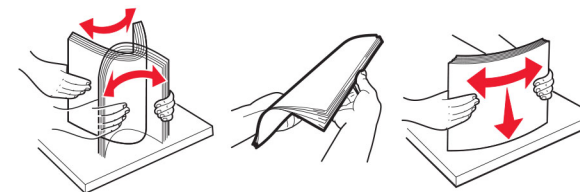


2 Juster skinnene slik at de samsvarer med størrelsen på papiret du legger i.

Merk: Bruk indikatorene nederst i skuffen til å plassere førerne riktig.

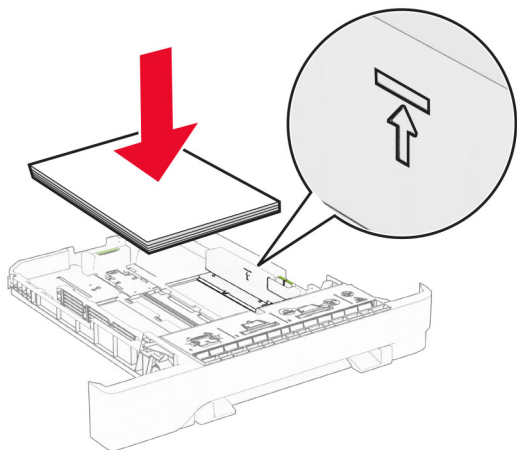


3 Bøy, luft og juster papirkantene før du legger det i.



4 Legg i papirbunken med utskriftssiden opp.

- Legg i papir med brevhode med brevhodet opp og mot forsiden av skuffen for ensidig utskrift.
- Legg i papir med brevhode med brevhodet ned og mot baksiden av skuffen for tosidig utskrift.
- Ikke skyv papir inn i skuffen.
- Kontroller at papirbunken ikke er høyere enn kapasitetsmerket. For mye papir kan føre til papirstopp.



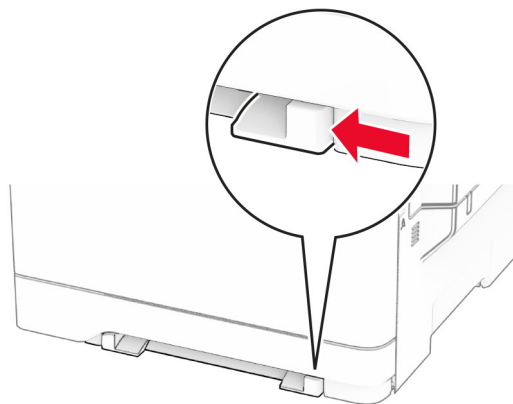
5 Sett inn skuffen.

Angi papirstørrelse og papirtype i henhold til papiret som er lagt i skuffen om nødvendig.

Legge i den manuelle materen

- 1 Juster skinnene slik at de samsvarer med bredden på papiret du legger i.

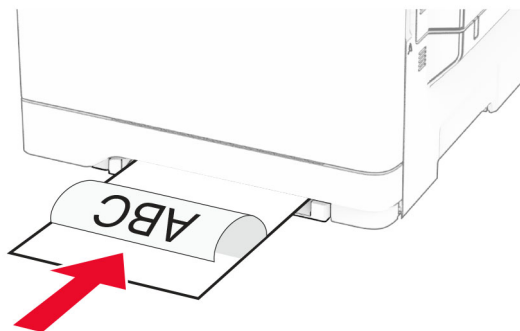
Merk: Kontroller at skinnene ligger tett inntil papiret, men ikke så stramt at papiret bøyer seg.



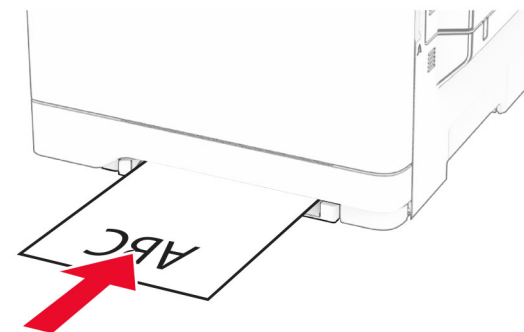
2 Legg i papir med utskriftssiden ned.

Merk: Kontroller at papiret er plassert rett, slik at du unngår skjeve utskrifter.

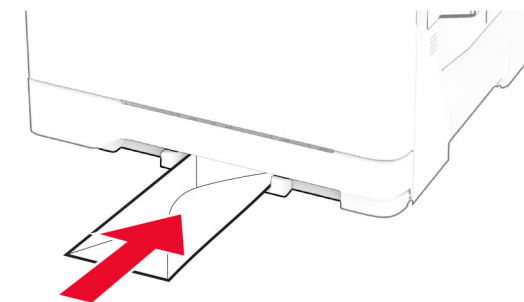
- For utskrift på én side legger du i brevpapir med utskriftssiden ned, og slik at den øverste kanten kommer først inn i skriveren.



- For tosidig utskrift legger du i brevpapir med utskriftssiden opp, og slik at den øverste kanten kommer sist inn i skriveren.



- Legg i konvolutter med klaffsiden opp og til høyre for papirskinnen.



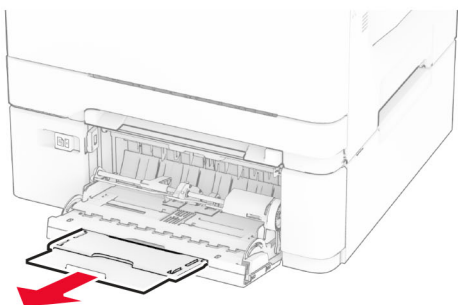
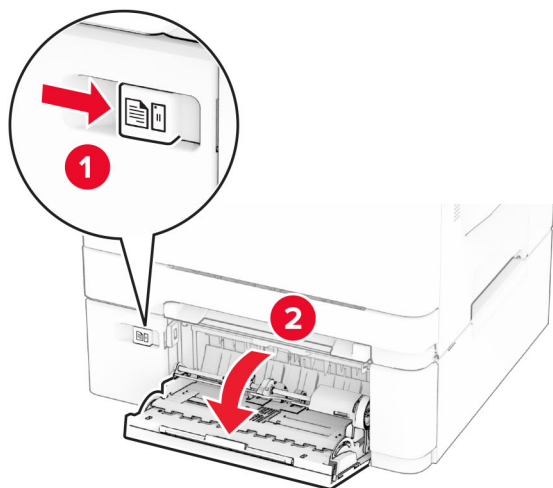
3 Mat papiret til forkanten blir trukket inn.

Advarsel – mulig skade: Hvis du vil unngå papirstopp, må du ikke presse papiret inn i den manuelle materen.

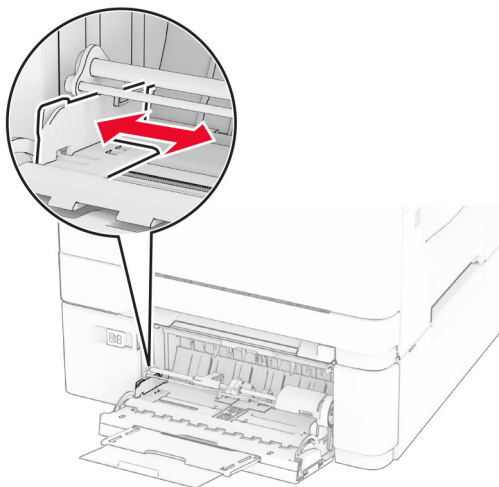
Legge papir i flerbruksmateren

Merk: Flerbruksmateren er bare tilgjengelig når 650-arks duoskuff (tilleggsutstyr) er installert.

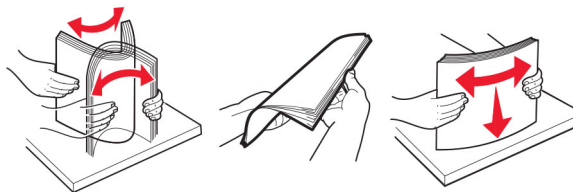
1 Åpne flerbruksmateren.



2 Juster skinnen slik at de samsvarer med størrelsen på papiret du legger i.

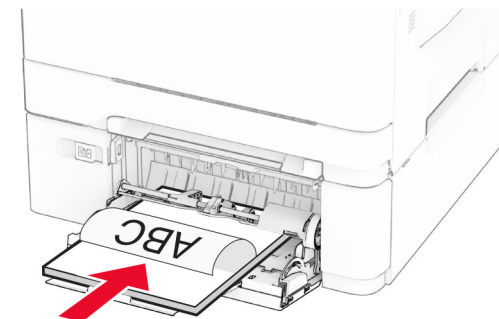


3 Bøy, luft og juster papirkantene før du legger det i.

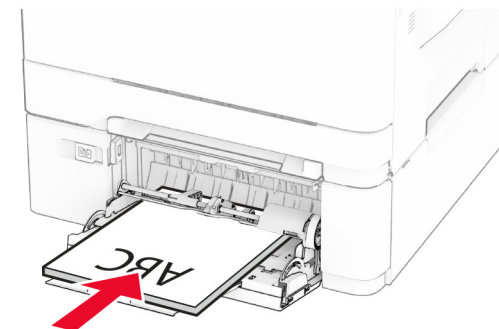


4 Legg i papiret.

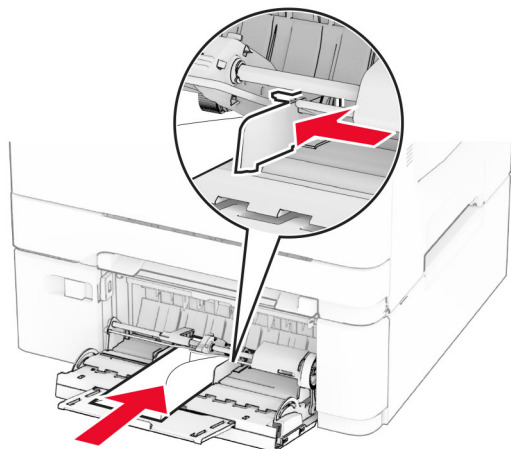
- For utskrift på én side legger du i brevpapir med utskriftssiden ned, og slik at den øverste kanten kommer først inn i skriveren.



- For tosidig utskrift legger du i brevpapir med utskriftssiden opp, og slik at den øverste kanten kommer sist inn i skriveren.



- Legg i konvolutter med klaffsiden opp og til høyre for papirskinnen.



Advarsel – mulig skade: Ikke bruk konvolutter med frimerker, klips, klemmer, vinduer, foring eller selvklebende lim.

- 5 Fra papirmenyen på kontrollpanelet angir du papirstørrelsen og papirtypen i henhold til papiret som legges i flerbruksmateren.

Angi papirstørrelse og -type

- 1 Fra startsidene trykker du på **Innstillinger > Papir > Skuffkonfigurering > Papirstørrelse/-type** > og velg en papirkilde.
- 2 Angi papirstørrelse og -type.

Installere skriverprogramvaren

Merknader:

- Skriverdriveren er inkludert i installeringsprogrammet for programvaren.
 - For Macintosh-maskiner med macOS versjon 10.7 eller nyere trenger du ikke å installere driveren for å skrive ut på en AirPrint-sertifisert skriver. Hvis du vil ha egendefinerte utskriftsfunksjoner, laster du ned skriverdriveren.
- 1 Skaff en kopi av installeringspakken for programvaren.
 - Fra CD-en med programvare som ble levert med skriveren.

- Fra hjemmesiden vår eller stedet der skriveren ble kjøpt
- 2 Kjør installasjonsprogrammet, og følg instruksjonene på skjermen.

Oppdatere fastvare

Hvis du vil forbedre skriverytelsen og løse problemer, må du oppdatere fastvaren til skriveren regelmessig.

Kontakt en salgsrepresentant hvis du vil ha mer informasjon om hvordan du oppdaterer fastvaren.

- 1 Åpne en nettleser, og skriv inn IP-adressen til skriveren i adressefeltet.

Merknader:

- Vis IP-adressen til skriveren på startsidene til skriveren. IP-adressen vises som fire sett med tall atskilt med punktum, for eksempel 123.123.123.123.
- Hvis du bruker en proxyserver, må den deaktiveres midlertidig, slik at nettsiden kan lastes inn på riktig måte.

- 2 Klikk på **Innstillinger > Enhet > Oppdater fastvare**.

- 3 Gjør ett av følgende:

- Klikk på **Se etter oppdateringer > Jeg godtar, start oppdateringen**.
- Last opp flash-filen.
 - a Bla deg frem til flash-filen.
 - b Klikk på **Last opp > Start**.

Legge skrivere til en datamaskin

Gjør ett av følgende før du begynner:

- Koble skriveren og datamaskinen til det samme nettverket. For mer informasjon om tilkobling av skriveren til et nettverk, kan du se [Koble skriveren til et Wi-Fi-nettverk på side 7](#).
- Koble datamaskinen til skriveren. Se [Koble en datamaskin til skriveren på side 7](#) hvis du vil ha mer informasjon.
- Koble skriveren til datamaskinen med en USB-kabel. Se [Koble til kabler på side 2](#) hvis du vil ha mer informasjon.

Merk: USB-kabelen selges separat.

For Windows-brukere

- 1 Installer skriverdriveren fra en datamaskin.

Merk: Se [Installere skriverprogramvaren på side 6](#) hvis du vil ha mer informasjon.

- 2 Åpne skrivermappen, og klikk på **Legg til en skriver eller skanner**.

- 3 Gjør ett av følgende, avhengig av skrivertilkoblingen din:

- Velg en skriver fra listen, og klikk deretter på **Legg til**.
- Klikk på **Vis Wi-Fi Direct-skrivere**, velg en skriver, og klikk deretter på **Legg til enhet**.
- Klikk på **Skriveren jeg vil ha er ikke listet**, og deretter, fra Legg til skriver-vinduet, gjør du følgende:
 - a Velg **Legg til en skriver ved å bruke en TCP/IP-adresse eller et vertsnavn**, og klikk deretter på **Neste**.
 - b Skriv inn IP-adressen til skriveren i feltet Vertsnavn eller IP-adresse, og klikk deretter på **Neste**.

Merknader:

- Vis IP-adressen til skriveren på startsidene til skriveren. IP-adressen vises som fire sett med tall atskilt med punktum, for eksempel 123.123.123.123.
 - Hvis du bruker en proxyserver, må den deaktiveres midlertidig, slik at nettsiden kan lastes inn på riktig måte.
- c Velg en skriverdriver, og klikk deretter på **Neste**.
 - d Velg **Bruk skriverdriveren som er installert (anbefales)**, og klikk deretter på **Neste**.
 - e Skriv inn et skrivernavn, og klikk deretter på **Neste**.
 - f Velg et skriverdelingsvalg, og klikk på **Neste**.
 - g Klikk på **Fullfør**.

For Macintosh-brukere

- 1 Åpne **Skrivere og skannere** på en datamaskin.
- 2 Klikk på **+**, og velg deretter en skriver.
- 3 Velg en skriverdriver fra Bruk-menyen.

Merknader:

- Hvis du vil bruke skriverdriveren for Macintosh, velger du enten **AirPrint** eller **Secure AirPrint**.
- Hvis du vil ha egendefinerte utskriftsfunksjoner, velger du produsentens skriverdriver. For informasjon om å installere driveren kan du se [Installere skriverprogramvaren på side 6](#).

- 4 Legg til skriveren.

Koble skriveren til et Wi-Fi-nettverk

Kontroller at Aktiv adapter er satt til Auto. Gå til startbildet og trykk på **Innstillinger > Nettverk/porter > Nettverksoversikt > Aktiv adapter**.

- 1 Gå til startbildet og trykk på **Innstillinger > Nettverk/porter > Trådløs > Oppsett på skriverkontrollpanelet > Velg nettverk**.
- 2 Velg et Wi-Fi-nettverk, og skriv deretter inn nettverkspassordet.

Merk: Det vises en melding om oppsett av Wi-Fi-nettverk ved første oppsett av Wi-Fi-nettverksklare skrivermodeller.

Konfigurere Wi-Fi Direct

Wi-Fi Direct er en Wi-Fi-basert node-til-node-teknologi som gjør at trådløse enheter kan kobles direkte til en Wi-Fi Direct-kompatibel skriver uten å måtte bruke et tilgangspunkt (trådløse ruter).

- 1 Fra startbildet trykker du på **Innstillinger > Nettverk/Porter > Wi-Fi Direct**.
- 2 Konfigurer innstillingene.
 - **Aktiver Wi-Fi Direct** – Gjør at skriveren kan kringkaste sitt eget Wi-Fi Direct-nettverk.
 - **Wi-Fi Direct-navn** – Tilordner et navn til Wi-Fi Direct-nettverket.
 - **Wi-Fi Direct-passord** – Tilordner passordet for å forhandle frem trådløs sikkerhet ved bruk av node-til-node-tilkoblingen.
 - **Vis passord på oppsettsiden** – Viser passordet på siden for nettverksoppsett.
 - **Godta trykknappforespørsler automatisk** – Skriveren kan godta tilkoblingsforespørsler automatisk.

Merk: Godta trykknappforespørsler automatisk er ikke sikkert.

Merknader:

- Som standard vises ikke Wi-Fi Direct-nettverkspassordet på skrivervskjermen. Hvis du vil vise passordet, aktiverer du ikonet for passordoversikt. På startbildet trykker du på **Innstillinger > Sikkerhet > Diverse > Aktiver vis passord/PIN-kode**.
- Hvis du vil vite passordet for Wi-Fi Direct-nettverket uten å vise det på skrivervskjermen, trykker du på **Innstillinger > Rapporter > Nettverk > Nettverksoppsettside** på startbildet.

Koble en datamaskin til skriveren

Før du kobler til datamaskinen, må du kontrollere at Wi-Fi Direct er konfigurert. Se [Konfigurere Wi-Fi Direct på side 7](#) hvis du vil ha mer informasjon.

For Windows-brukere

- 1 Åpne skrivermappen, og klikk på **Legg til en skriver eller skanner**.
- 2 Klikk på **Vis Wi-Fi Direct-skrivere**, og velg deretter skriverens Wi-Fi Direct-navn.
- 3 På skrivervskjermen ser du en åttesifret PIN-kode for skriveren.
- 4 Angi PIN-koden på datamaskinen.

Merk: Hvis skrivervdriveren ikke allerede er installert, laster Windows ned den riktige driveren.

For Macintosh-brukere

- 1 Klikk på trådløskonet, og velg deretter skriverens Wi-Fi Direct-navn.
- 2 Tast inn Wi-Fi Direct-passordet.

Merk: Bytt tilbake til det forrige nettverket på datamaskinen når du har koblet den fra Wi-Fi Direct-nettverket.

Koble en mobilenhet til skriveren

Før du kobler til mobilenheten, må du kontrollere at Wi-Fi Direct er konfigurert. Se [Konfigurere Wi-Fi Direct på side 7](#) hvis du vil ha mer informasjon.

Koble til med Wi-Fi Direct

Merk: Disse instruksjonene gjelder bare for Android-mobilenheter.

- 1 Gå til menyen for innstillinger på mobilenheten.
- 2 Aktiver **Wi-Fi**, og trykk deretter på **Wi-Fi Direct**.
- 3 Velg skriverens Wi-Fi Direct-navn.
- 4 Bekreft tilkoblingen på skriverkontrollpanelet

Koble til med Wi-Fi

- 1 Gå til menyen for innstillinger på mobilenheten.

- 2 Klikk på **Wi-Fi**, og velg deretter skriverens Wi-Fi Direct-navn.

Merk: Strengen DIRECT-xy (der x og y er to tilfeldige tegn) legges til foran Wi-Fi Direct-navnet.

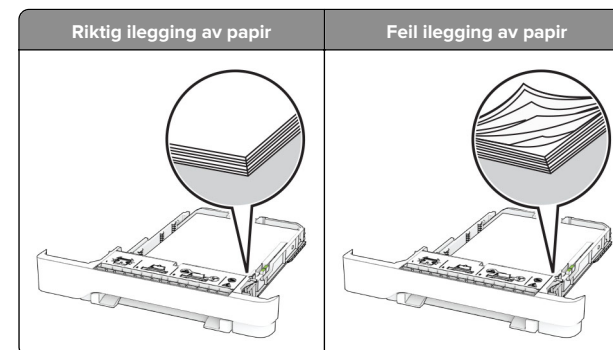
- 3 Tast inn Wi-Fi Direct-passordet.

Fjerne fastkjørt papir

Unngå papirstopp

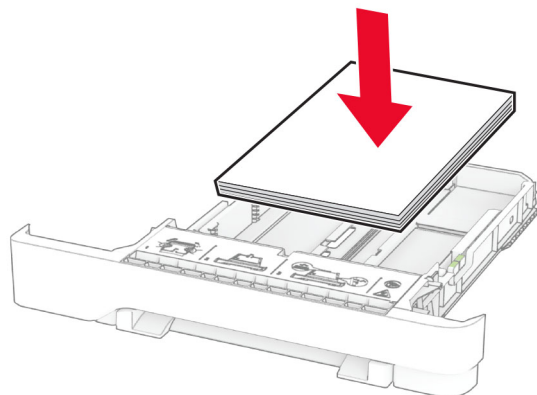
Legg papiret riktig i

- Kontroller at papiret ligger rett i skuffen.



- Ikke legg noe i eller fjern skuffer mens skriveren skriver ut.
- Ikke legg i for mye papir. Kontroller at papirbunken ikke er høyere enn kapasitetsmerket.

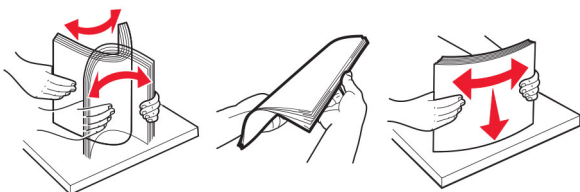
- Ikke skyv papir inn i skuffen. Legg i papir slik det vises i illustrasjonen.



- Kontroller at papirskinnene er plassert riktig, og at de ikke presses hardt mot papiret eller konvoluttene.
- Skyv skuffen helt inn i skriveren når du har lagt i papir.

Bruk anbefalt papir

- Bruk bare anbefalt papir eller spesialpapir.
- Ikke legg i krøllet, brettet eller fuktig papir.
- Bøy, luft og juster papirkantene før du legger det i.

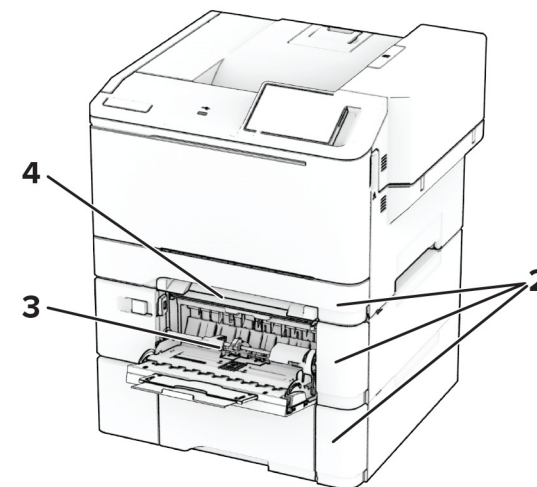
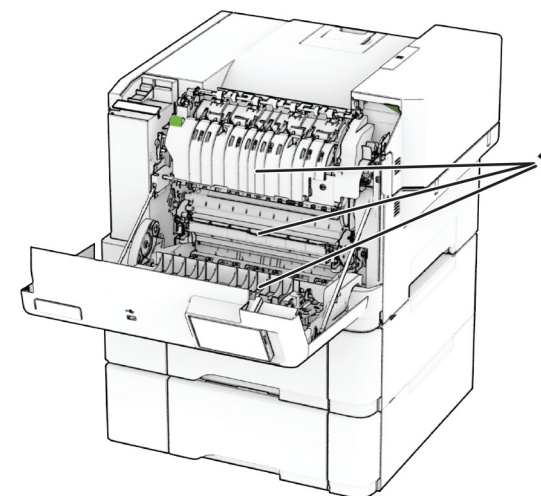


- Ikke bruk papir som er klippet eller beskåret for hånd.
- Ikke bland ulike papirstørrelser, -tykkelser eller -typer i samme skuff.
- Kontroller at papirstørrelse og -type er riktig angitt på datamaskinens eller skriverens kontrollpanel.
- Oppbevar papiret i henhold til produsentens anbefalinger.

Identifisere hvor papiret har kjørt seg fast

Merknader:

- Når Papirstoppassistent er satt til På, kjører skriveren automatisk tomme sider eller sider med delvis utskrift etter at en fastkjørt side har blitt fjernet. Kontroller om utskriften har blanke sider.
- Når Gjenopprett v/stopp er angitt som På eller Auto, skriver skriveren ut fastkjørt papir på nytt.



	Sted for papirstopp
1	deksel A
2	Skuffer
3	Flerbruksmater

Sted for papirstopp	
4	Manuell arkmater

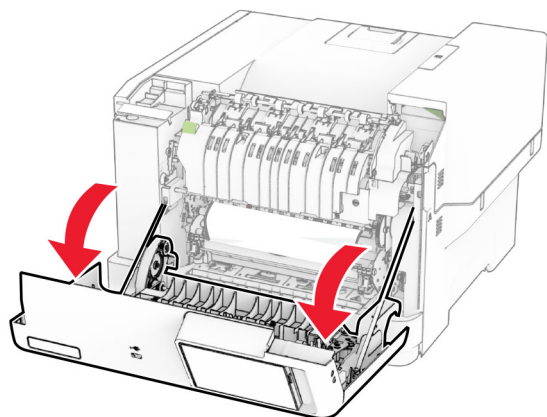
Papirstopp i deksel A

Papirstopp under fikseringsenheten

1 Åpne deksel A.

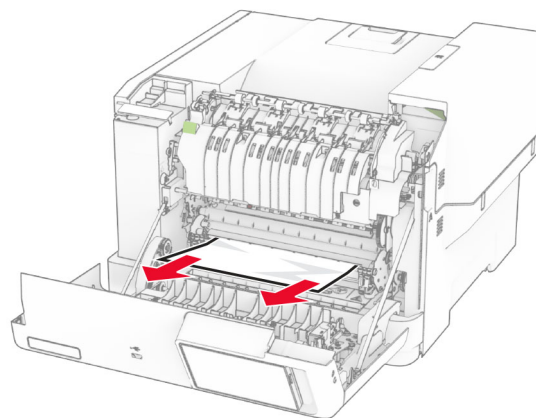
FORSIKTIG – VARM OVERFLATE: Skriveren kan være varm innvendig. Hvis du vil redusere risikoen for skader, må du la overflaten kjøles ned før du berører den.

Advarsel – mulig skade: For å unngå skade på grunn av elektrostatisk utladning, må du berøre den eksponerte metallrammen på skriveren før du åpner eller berører innvendige deler av skriveren.



2 Ta ut det fastkjørte papiret.

Merk: Kontroller at alle papirrester er fjernet.



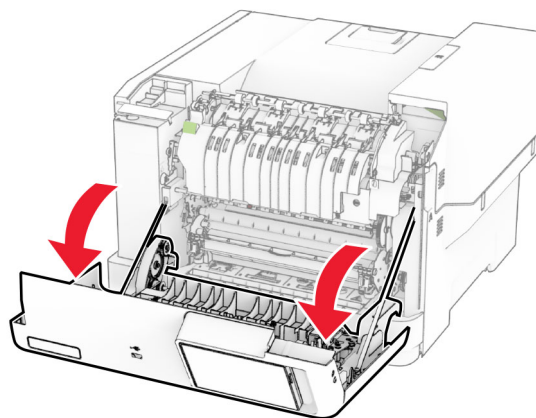
3 Lukk deksel A.

Papirstopp i fikseringsenheten

1 Åpne deksel A.

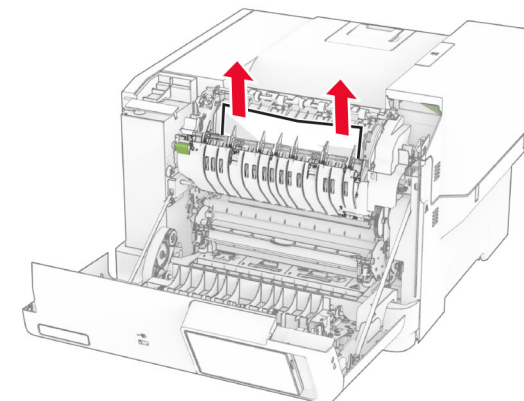
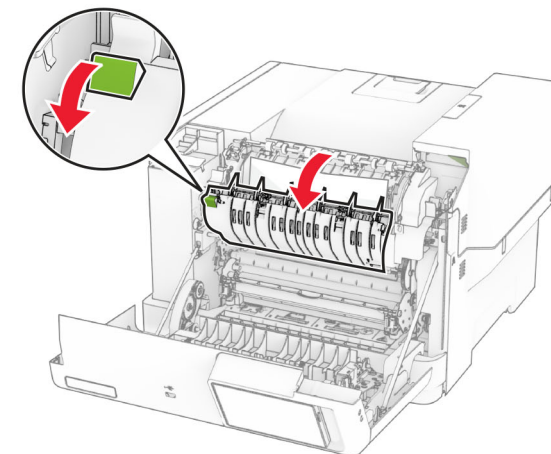
FORSIKTIG – VARM OVERFLATE: Skriveren kan være varm innvendig. Hvis du vil redusere risikoen for skader, må du la overflaten kjøles ned før du berører den.

Advarsel – mulig skade: For å unngå skade på grunn av elektrostatisk utladning, må du berøre den eksponerte metallrammen på skriveren før du åpner eller berører innvendige deler av skriveren.



2 Åpne dekselet til fikseringsenheten, og fjern det fastkjørte papiret.

Merk: Kontroller at alle papirrester er fjernet.



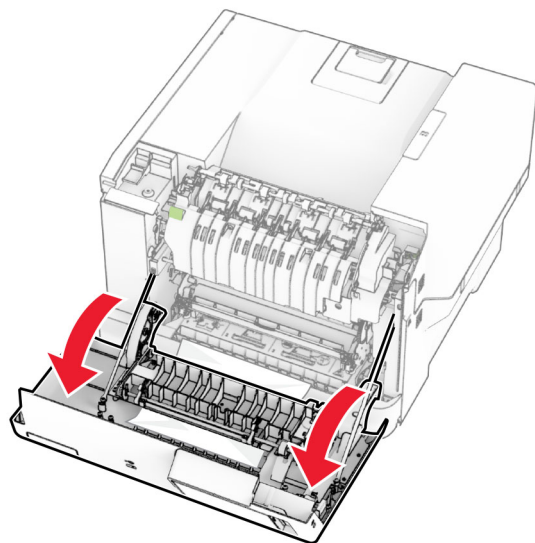
3 Lukk deksel A.

Papirstopp i dupleksenheten

1 Åpne deksel A.

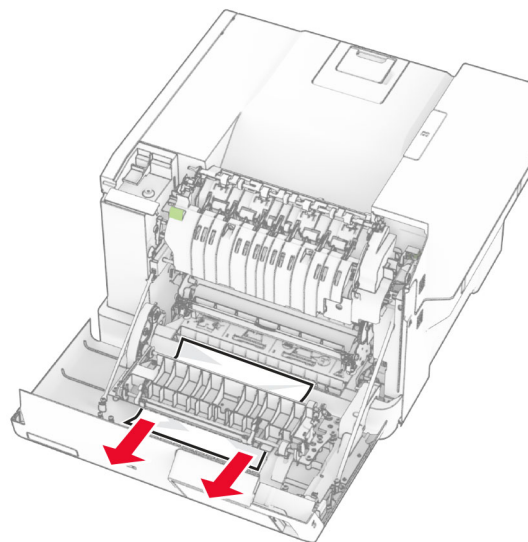
FORSIKTIG – VARM OVERFLATE: Skriveren kan være varm innvendig. Hvis du vil redusere risikoen for skader, må du la overflaten kjøles ned før du berører den.

Advarsel – mulig skade: For å unngå skade på grunn av elektrostatisk utladning, må du berøre den eksponerte metallrammen på skriveren før du åpner eller berører innvendige deler av skriveren.



2 Ta ut det fastkjørte papiret.

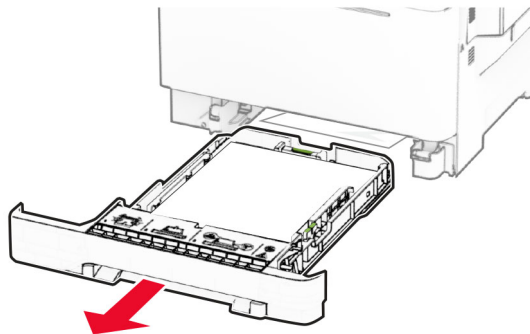
Merk: Kontroller at alle papirrester er fjernet.



3 Lukk deksel A.

Papirstopp i skuffer

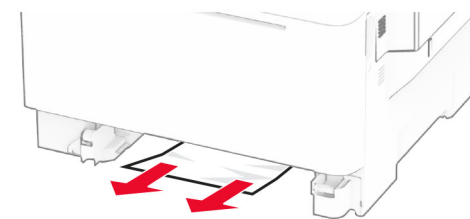
1 Ta ut skuffen.



Advarsel – mulig skade: En sensor i den ekstra skuffen kan lett bli skadet av statisk elektrisitet. Ta på en metallflate før du fjerner fastkjørt papir fra skuffen.

2 Ta ut det fastkjørte papiret.

Merk: Kontroller at alle papirrester er fjernet.

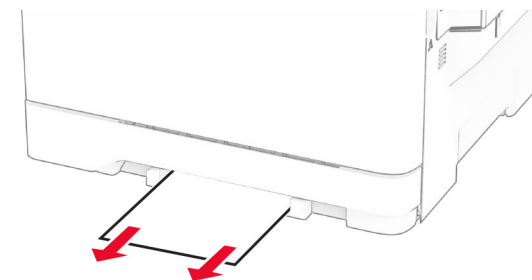


3 Sett inn skuffen.

Papirstopp i den manuelle materen

Ta ut det fastkjørte papiret.

Merk: Kontroller at alle papirrester er fjernet.

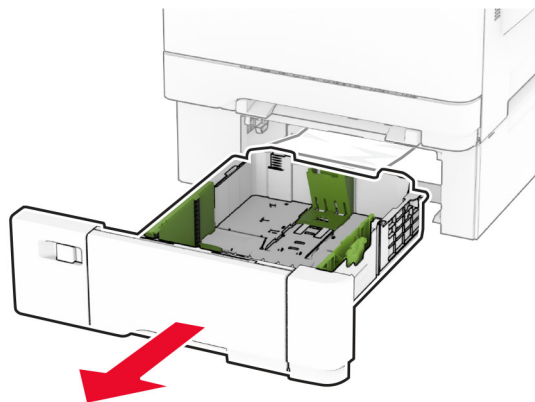


Papirstopp i flerbruksmateren

Merk: Flerbruksmateren er bare tilgjengelig når 650-arks duoskuff (tilleggsutstyr) er installert.

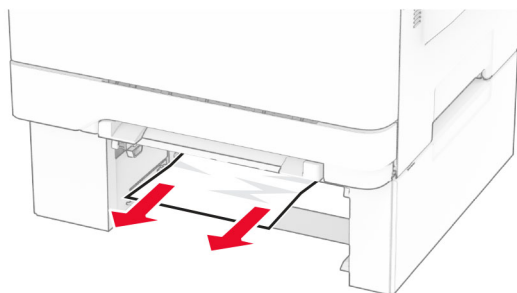
1 Fjern papir fra flerbruksmateren, og lukk den.

2 Ta ut skuffen.



3 Ta ut det fastkjørte papiret.

Merk: Kontroller at alle papirrester er fjernet.



4 Sett inn skuffen.

5 Åpne flerbruksmateren, og legg i papir.