

Trumpa rodyklė

Spausdinimas

Spausdinimas iš kompiuterio

Pastaba: Jei tai etiketės, kartoninis popierius ir vokai, prieš spausdindami dokumentą spausdintuve nustatykite popieriaus formatą ir rūšį.



- 1 Dokumente, kurį bandote spausdinti, atidarykite dialogo langą „Spausdinti“.
- 2 Jei reikia, pakoreguokite nustatymus.
- 3 Atspausdinkite dokumentą.

Spausdinimas iš mobiliojo prietaiso

Spausdinimas iš mobiliojo prietaiso naudojant „Mopria Print Service“

„Mopria® Print Service“ yra mobiliojo spausdinimo programa mobiliesiems prietaisams su Android™ 5.0 ir naujesnėmis versijomis. Ji leidžia spausdinti tiesiai į bet kurį „Mopria“ patvirtintą spausdintuvą.


Pastaba: Atsisiuntę „Mopria Print Service“ programą iš Google Play™ parduotuvės, būtinai ją įgalinkite mobilijame prietaise.

- 1 „Android“ mobilijame prietaise paleiskite suderinamą programą arba pasirinkite dokumentą iš failų tvarkytuvės.
- 2 Bakstelėkite  > **Spausdinti**.
- 3 Pasirinkite spausdintuvą ir, jei reikia, pakoreguokite nustatymus.
- 4 Bakstelėkite .

Spausdinimas iš mobiliojo prietaiso naudojant „AirPrint“

Programinės įrangos funkcija „AirPrint“ yra mobiliojo spausdinimo programa, leidžianti iš „Apple“ prietaisų siųsti spausdinimo užduotis tiesiai į „AirPrint“ patvirtintą spausdintuvą.


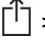

Pastabos:

- Įsitinkite, kad „Apple“ prietaisas ir spausdintuvas yra prijungti prie to paties tinklo. Jei tinkle yra keli belaidžiai šakotuvai, įsitinkite, kad abu įrenginiai yra prijungti prie to paties potinklio.
 - Ši programa yra palaikoma tik tam tikruose „Apple“ prietaisuose.
- 1 Mobilijame prietaise pasirinkite dokumentą iš failų tvarkytuvės arba paleiskite suderinamą programą.
 - 2 Bakstelėkite  > **Spausdinti**.
 - 3 Pasirinkite spausdintuvą ir, jei reikia, pakoreguokite nustatymus.
 - 4 Atspausdinkite dokumentą.

Spausdinimas iš mobiliojo prietaiso naudojant „Wi-Fi Direct“

„Wi-Fi Direct“® yra spausdinimo paslauga, kuri leidžia spausdinti bet kurio su „Wi-Fi Direct“ suderintu spausdintuvu.

Pastaba: Įsitinkite, kad mobilusis prietaisas yra prijungtas prie belaidžio spausdintuvo tinklo. Norėdami gauti daugiau informacijos, žr. [„Mobiliojo prietaiso prijungimas prie spausdintuvo“ 7 puslapyje](#).

- 1 Mobilijame prietaise paleiskite suderinamą programą arba pasirinkite dokumentą iš failų tvarkytuvės.
- 2 Priklausomai nuo savo mobiliojo prietaiso atlikite vieną iš šių veiksmų:
 - Bakstelėkite  > **Spausdinti**.
 - Bakstelėkite  > **Spausdinti**.
 - Bakstelėkite  > **Spausdinti**.
- 3 Pasirinkite spausdintuvą ir, jei reikia, pakoreguokite nustatymus.
- 4 Atspausdinkite dokumentą.

Konfidencialių ir kitų turimų užduočių spausdinimas

„Windows“ naudotojams

- 1 Esant atidarytam dokumentui spustelėkite **Failas > Spausdinti**.
- 2 Pasirinkę spausdintuvą, spustelėkite **Savybės, Nuostatos, Parinktys** arba **Sąranka**.
- 3 Spustelėkite **Spausdinti ir laikyti**.
- 4 Pasirinkite **Naudoti funkciją „Spausdinti ir laikyti“** ir priskirkite naudotojo vardą.
- 5 Pasirinkite spausdinimo užduoties rūšį (konfidenciali, kartotinė, atidėta ar tikrintina).

Jei pasirenkate **Konfidenciali**, spausdinimo užduotį apsaugokite asmeniniu identifikavimo numeriu (PIN kodu).

- 6 Spustelėkite **Gera** arba **Spausdinti**.
- 7 Spausdintuvo pradžios ekrane paleiskite spausdinimo užduotį.
 - Konfidencialių spausdinimo užduočių atveju palieskite **Turimos užduotys** > pasirinkite naudotojo vardą > **Konfidenciali** > įveskite PIN kodą > pasirinkite spausdinimo užduotį > sukonfigūruokite nustatymus > **Spausdinti**.
 - Kitoms spausdinimo užduotimis palieskite **Turimos užduotys** > pasirinkite naudotojo vardą > pasirinkite spausdinimo užduotį > sukonfigūruokite nustatymus > **Spausdinti**.

„Macintosh“ naudotojams

„AirPrint“ naudojimas

- 1 Esant atidarytam dokumentui pasirinkite **Failas > Spausdinti**.
- 2 Pasirinkite spausdintuvą ir išskleidžiamajame meniu, kuris eina po meniu Orientacija pasirinkite **Spausdinimas naudojant PIN kodą**.
- 3 Įgalinkite **Spausdinti su PIN kodu** ir įveskite keturių skaitmenų PIN kodą.
- 4 Spustelėkite **Spausdinti**.
- 5 Spausdintuvo pradžios ekrane paleiskite spausdinimo užduotį. Palieskite **Turimos užduotys** > pasirinkite kompiuterio vardą > **Konfidenciali** > įveskite PIN kodą > pasirinkite spausdinimo užduotį > **Spausdinti**.

Spausdinimo tvarkyklės naudojimas

- 1 Esant atidarytam dokumentui pasirinkite **Failas > Spausdinti**.
- 2 Pasirinkite spausdintuvą ir išskleidžiamajame meniu, kuris eina po meniu **Orientacija** pasirinkite **Spausdinti ir laikyti**.
- 3 Pasirinkite **Konfidencialus spausdinimas** ir įveskite keturių skaitmenų PIN kodą.
- 4 Spustelėkite **Spausdinti**.
- 5 Spausdintuvo pradžios ekrane paleiskite spausdinimo užduotį. Palieskite **Turimos užduotys** > pasirinkite savo kompiuterio vardą > **Konfidenciali** > pasirinkite spausdinimo užduotį > įveskite PIN kodą > **Spausdinti**.

Spausdintuvo priežiūra

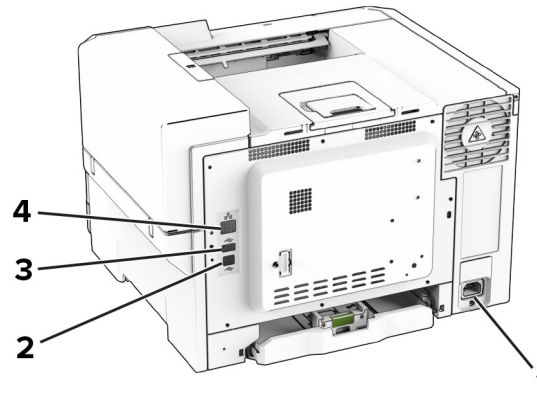
Laidų ir kabelių prijungimas

⚠ DĖMESIO—ELEKTROS SMŪGIO PAVOJUS: Norėdami išvengti elektros smūgio pavojaus, nenustatinėkite šio gaminio arba nejunkite jokių elektros ar kabelių jungčių, pavyzdžiui, maitinimo laido, fakso funkcijos ar telefono, perkūnijos metu.

⚠ DĖMESIO—GALIMA SUSIŽALOTI: Norėdami išvengti gaisro ar elektros smūgio pavojaus, prijunkite maitinimo laidą prie tinkamos nominaliosios srovės ir tinkamai žeminto elektros lizdo, kuris yra šalia įrenginio ir lengvai pasiekiamas.

⚠ DĖMESIO—GALIMA SUSIŽALOTI: Norėdami išvengti gaisro ar elektros smūgio pavojaus, naudokite tik kartu su šiuo gaminiu pateiktą maitinimo laidą arba, gamintojui leidus, pakaitinį laidą.

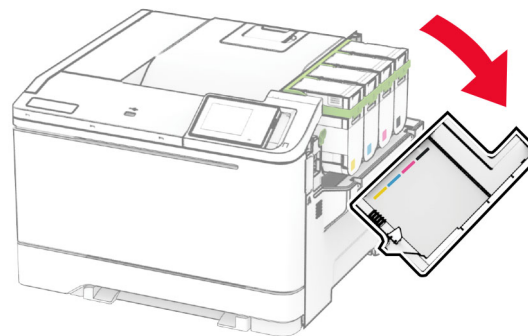
Įspėjimas—Galima sugadinti: Norėdami išvengti duomenų praradimo arba spausdintuvo veikimo sutrikimo, spausdindami spausdintuvu nelieskite USB laido, belaidžio tinklo adapterio ar spausdintuvo nurodytose vietose.



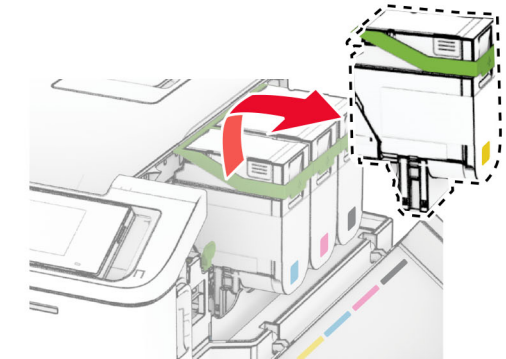
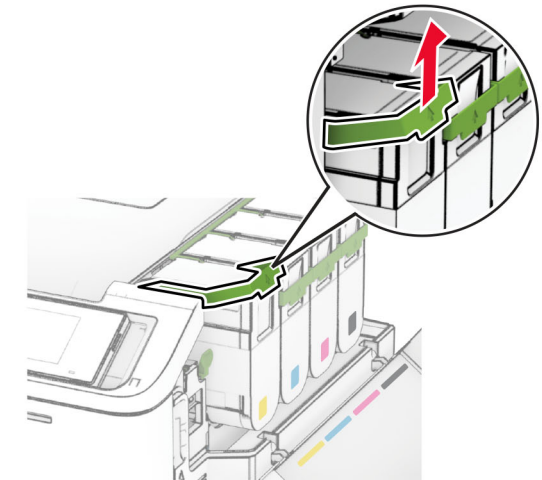
	Spausdintuvo jungtis	Funkcija
1	Maitinimo laido kištukinis lizdas	Spausdintuvą įjungiamas į tinkamai žemintą elektros lizdą.
2	Spausdintuvo USB jungtis	Spausdintuvą prijungiamas prie kompiuterio.
3	USB jungtis	Prijungiama klaviatūra arba panašus suderinamas įtaisas.
4	Eterneto prievadas	Spausdintuvą prijungiamas prie tinklo.

Dažų kasetės keitimas

- 1 Atidarykite B dureles.

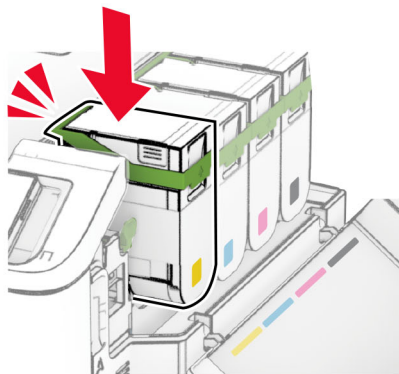
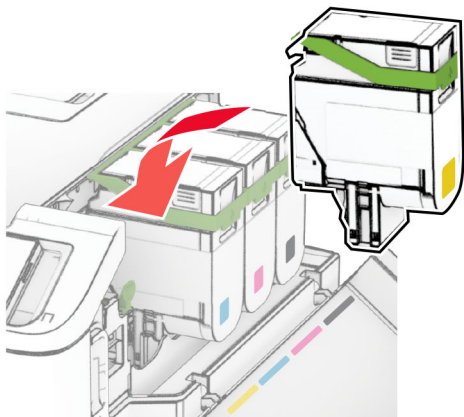


- 2 Išimkite panaudotą dažų kasetę.



- 3 Išpakuokite naują dažų kasetę.

4 Kiškite naują dažų kasetę, kol ji bus užfiksuota savo vietoje.



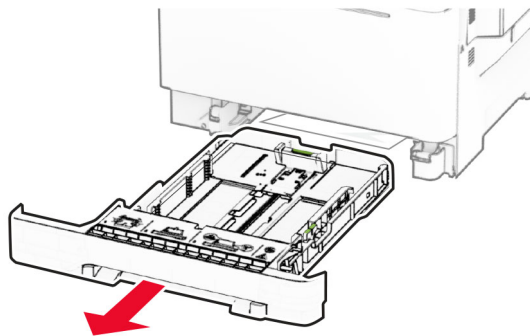
5 Uždarykite dureles.

Popieriaus įdėjimas į dėklus

⚠ DĖMESIO—PASVYRIMO PAVOJUS: Siekdami sumažinti įrangos nestabilumo pavojų, į kiekvieną dėklą popierių dėkite atskirai. Visus kitus dėklus laikykite uždarytus, iki prireiks.

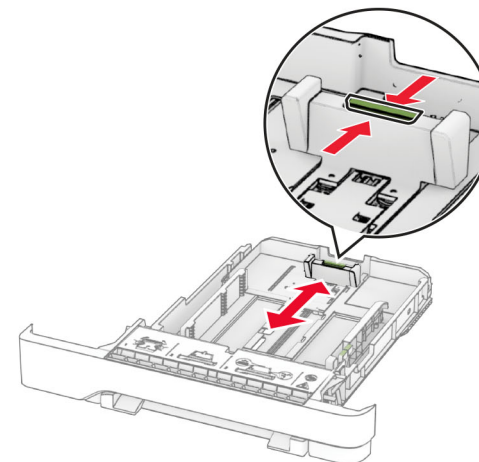
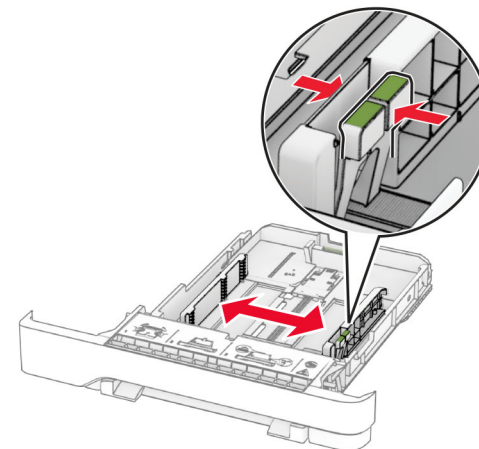
1 Išimkite dėklą.

Pastaba: Norėdami išvengti popieriaus strigčių, neišiminkite dėklų, kol spausdintuvas veikia.

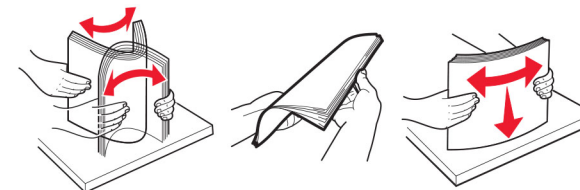


2 Nustatykite kreiptuvus, kad jie atitiktų įdedamo popieriaus formatą.

Pastaba: Naudokite dėklo apačioje esančius indikatorius, kurie padės nustatyti kreiptuvų vietą.

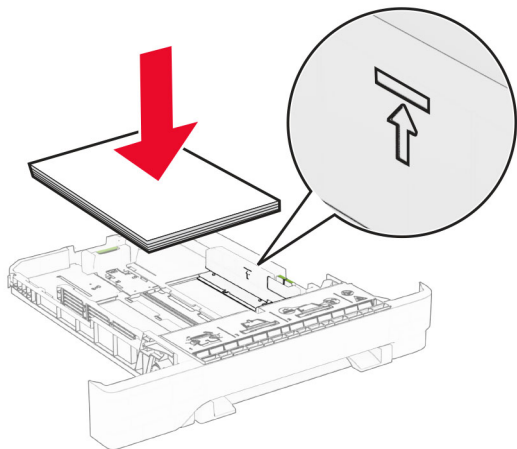


3 Prieš dėdami popierių, jį palankstykite, pavėduokite ir sulyginkite lapų kraštus.



4 Įdėkite popieriaus krūvą spausdinamąja puse į viršų.

- Jei tai vienpusis spausdinimas, firminius blankus dėkite gerąja puse į viršų, viršutine antrašte dėdami į dėklo priekį.
- Jei tai abipusis spausdinimas, firminius blankus dėkite gerąja puse į apačią, viršutine antrašte dėdami į dėklo galą.
- Nestumkite popieriaus į dėklą.
- Įsitinkite, kad popieriaus pluoštas yra žemiau maksimalaus popieriaus užpildymo indikatorius. Perpildžius, popierius gali užstrigti.



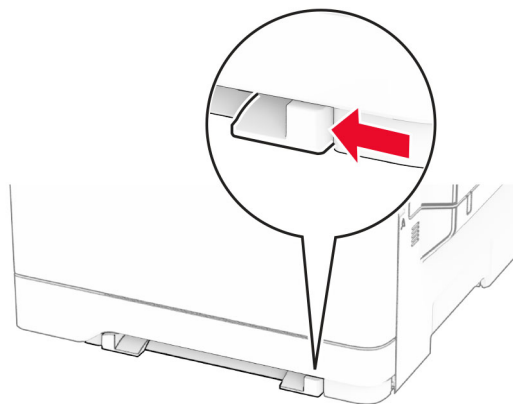
5 Įdėkite dėklą.

Jei reikia, nustatykite popieriaus formatą ir rūšį, kurie atitiktų į dėklą įdėto popieriaus formatą ir rūšį.

Popieriaus įdėjimas į neautomatinį tiektuvą

- 1 Nustatykite kraštinius kreiptuvus, kad jie atitiktų įdedamo popieriaus plotį.

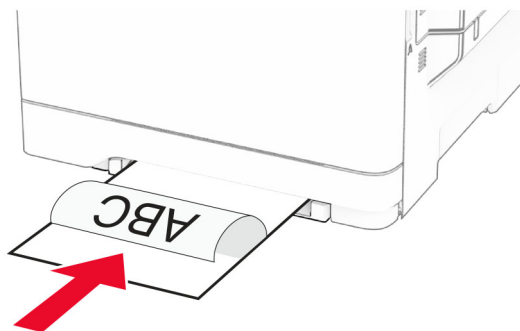
Pastaba: Įsitinkite, kad kreiptuvai tvirtai priglunda prie popieriaus, tačiau ne taip stipriai, kad popierius išlinktų.



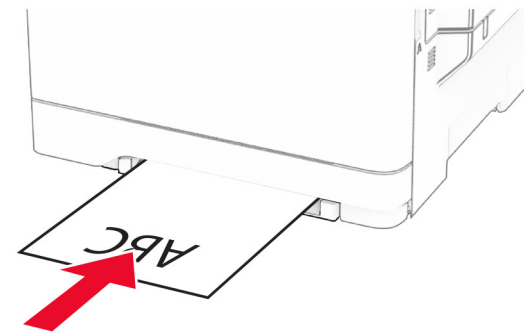
2 Popieriaus lapą dėkite spausdinamąja puse į apačią.

Pastaba: Įsitinkite, kad popierius įdėtas tiesiai, kad būtų išvengta iškreiptų ar kreivų spaudinių.

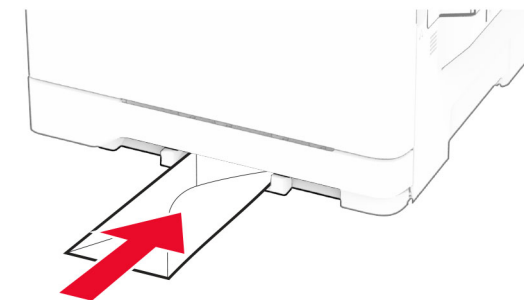
- Jei tai vienpusis spausdinimas, firminius blankus dėkite spausdinamąja puse į apačią, į spausdintuvą pirmiausia įkišdami viršutinį kraštą.



- Jei tai dvipusis spausdinimas, firminius blankus dėkite spausdinamąja puse į viršų, viršutinį kraštą spausdintuvą įkišdami paskiausiai.



- Įdėkite vokus atlanko puse į viršų dešinėje popieriaus kreiptuvo pusėje.



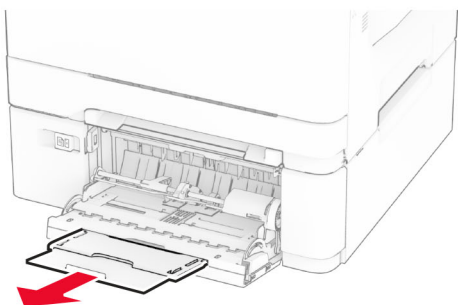
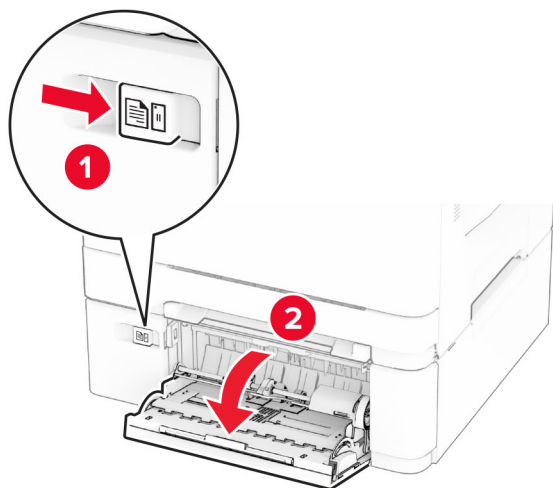
3 Kiškite popierių, kol jo priekinis kraštas bus įtrauktas.

Įspėjimas—Galima sugadinti: Jei norite išvengti popieriaus įstrigimo, į neautomatinį tiektuvą nekiškite popieriaus per stipriai.

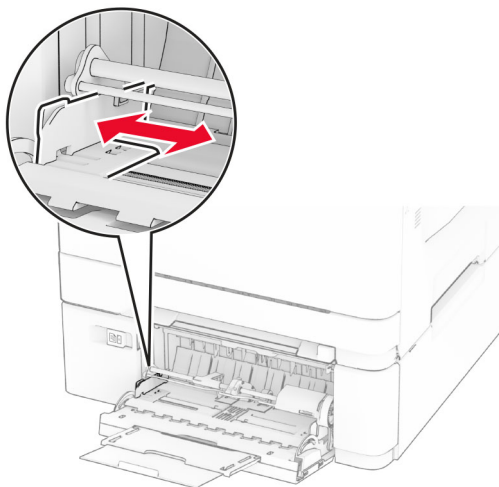
Popieriaus įdėjimas į daugiafunkcijų tiektuvą

Pastaba: Daugiafunkcijų tiektuvą galima naudoti tik tuo atveju, jei sumontuotas papildomas 650 lapų dvigubas dėklas.

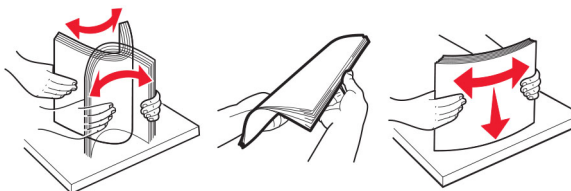
1 Atidarykite daigiafunkcij tiekuvą.



2 Nustatykite kreiptuvą, kad jis atitiktų įdedamo popieriaus formatą.

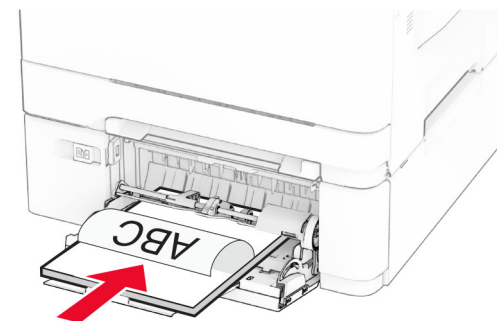


3 Prieš dėdami popierių, jį palankstykite, pavėduokite ir sulyginkite lapų kraštus.

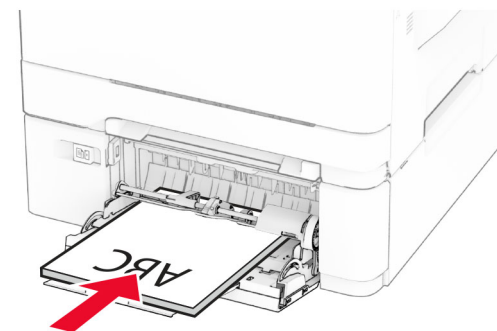


4 Įdėkite popierių.

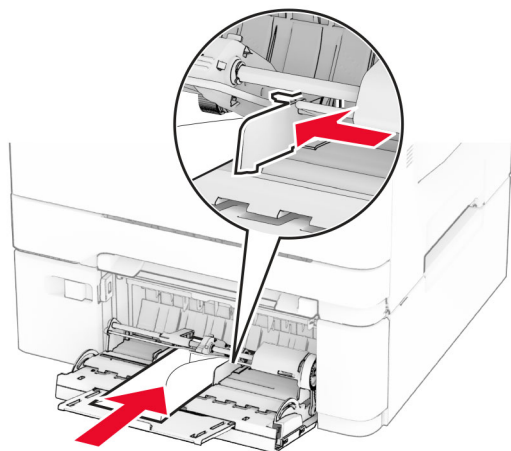
- Jei tai viopusis spausdinimas, firminius blankus dėkite spausdinamąja puse į apačią, į spausdintuvą pirmiausia įkišdami viršutinį kraštą.



- Jei tai dvipusis spausdinimas, firminius blankus dėkite spausdinamąja puse į viršų, viršutinį kraštą į spausdintuvą įkišdami paskiausiai.



- Įdėkite vokus atlanko puse į viršų dešinėje popieriaus kreiptuvo pusėje.



Įspėjimas—Galima sugadinti: Nenaudokite vokų su antspaudais, sąsagomis, spaustukais, langeliais, dengtu įdėklų ar lipniomis juostelėmis.

- 5 Valdymo skydelyje, meniu „Popierius“, nustatykite popieriaus formatą ir rūšį, kurie atitinka į daigiafunkcij tiekuvą įdėto popieriaus formatą ir rūšį.

Popieriaus formato ir rūšies nustatymas

- 1 Pradžios ekrane palieskite **Nustatymai > Popierius > Dėklų konfigūracija > Popieriaus formatas / rūšis** > pasirinkite popieriaus šaltinį.
- 2 Nustatykite popieriaus formatą ir rūšį.

Spausdintuvo programinės įrangos diegimas

Pastabos:

- Spausdinimo tvarkyklė yra programinės įrangos diegimo programos pakete.
- Jei naudojate „Macintosh“ kompiuterius su „macOS“ 10.7 ar naujesne versija, jums nereikia įdiegti tvarkyklės norint spausdinti „AirPrint“ sertifikuotu spausdintuvu. Jei

pageidaujate tinkintų spausdinimo funkcijų, atsisiųskite spausdinimo tvarkyklę.

- 1 Gaukite programinės įrangos diegimo programos paketą.
 - Programinės įrangos kompaktiniame diske, kurį gavote kartu su spausdintuvu.
 - Mūsų interneto svetainėje arba vietoje, kurioje pirkote spausdintuvą.
- 2 Paleidę diegimo programą vykdykite kompiuterio ekrane pateikiamus nurodymus.

Programinės aparatinės įrangos naujinimas

Norėdami pagerinti spausdintuvo našumą ir išspręsti problemas, reguliariai atnaujinkite spausdintuvo programinę aparatinę įrangą.

Norėdami gauti daugiau informacijos apie programinės aparatinės įrangos atnaujinimą, kreipkitės į savo pardavimo atstovą.

- 1 Atidarykite interneto naršyklę ir adreso lauke įveskite spausdintuvo IP adresą.

Pastabos:

- Spausdintuvo pradžios ekrane peržiūrėkite spausdintuvo IP adresą. IP adresas rodomas kaip keturi taškais atskirtų skaičių rinkiniai, pavyzdžiui, 123.123.123.123.
 - Jei naudojate įgaliojimą serverį, laikinai jį išjunkite, kad galėtumėte tinkamai įkelti tinklalapį.
- 2 Spustelėkite **Nustatymai > Įrenginys > Atnaujinti programinę aparatinę įrangą**.
 - 3 Atlikite vieną iš šių veiksmų:
 - Spustelėkite **Patikrinti, ar yra naujinių dabar > Sutinku, pradėti atnaujinimą**.
 - Įkelkite atmintuko failą.
 - a Parinkite atmintuko failą.
 - b Spustelėkite **Įkelti > Pradėti**.

Spausdintuvų pridėjimas prie kompiuterio

Prieš pradėdami atlikite vieną iš šių veiksmų:

- Prijunkite spausdintuvą ir kompiuterį prie to paties tinklo. Norėdami gauti daugiau informacijos apie spausdintuvą

prijungimą prie tinklo, žr. [„Spausdintuvo prijungimas prie 'Wi-Fi' tinklo“ 7 puslapyje](#).

- Prijunkite kompiuterį prie spausdintuvo. Norėdami gauti daugiau informacijos, žr. [„Kompiuterio prijungimas prie spausdintuvo“ 7 puslapyje](#).
- Spausdintuvą prie kompiuterio prijunkite USB laidu. Norėdami gauti daugiau informacijos, žr. [„Laidų ir kabelių prijungimas“ 2 puslapyje](#).

Pastaba: USB laidas parduodamas atskirai.

„Windows“ naudotojams

- 1 Kompiuteriye įdiekite spausdinimo tvarkyklę.

Pastaba: Norėdami gauti daugiau informacijos, žr. [„Spausdintuvo programinės įrangos diegimas“ 6 puslapyje](#).

- 2 Atidarykite spausdintuvų aplanką, po to spustelėkite **Pridėti spausdintuvą arba skenerį**.
- 3 Priklausomai nuo prijungto spausdintuvo atlikite vieną iš šių veiksmų:

- Pasirinkite spausdintuvą iš sąrašo ir spustelėkite **Pridėti įrenginį**.
- Spustelėkite **Rodyti „Wi-Fi Direct“ spausdintuvus**, pasirinkite spausdintuvą ir spustelėkite **Pridėti įrenginį**.
- Spustelėkite **Spausdintuvo, kurio pageidauju, nėra sąrašė** ir lange Pridėti spausdintuvą atlikite šiuos veiksmus:
 - a Pasirinkite **Pridėti spausdintuvą naudojant TCP/IP adresą arba kompiuterio vardą** ir spustelėkite **Toliau**.
 - b Lauke „Kompiuterio vardas arba IP adresas“ įveskite spausdintuvo IP adresą ir spustelėkite **Toliau**.

Pastabos:

- Spausdintuvo pradžios ekrane peržiūrėkite spausdintuvo IP adresą. IP adresas rodomas kaip keturi taškais atskirtų skaičių rinkiniai, pavyzdžiui, 123.123.123.123.
- Jei naudojate įgaliojimą serverį, laikinai jį išjunkite, kad galėtumėte tinkamai įkelti tinklalapį.
- c Pasirinkite spausdinimo tvarkyklę ir spustelėkite **Toliau**.
- d Pasirinkite **Naudoti spausdinimo tvarkyklę, kuri šiuo metu yra įdiegta (rekomenduojama)** ir spustelėkite **Toliau**.
- e Įvedę spausdintuvo vardą, spustelėkite **Toliau**.
- f Pasirinkite spausdintuvo bendrinimo parinktį ir spustelėkite **Toliau**.
- g Spustelėkite **Baigti**.

„Macintosh“ naudotojams

- 1 Kompiuteryje atidarykite **Spausdintuvai ir skeneriai**.
- 2 Spustelėkite **+** ir pasirinkite spausdintuvą.
- 3 Meniu Naudoti pasirinkite spausdinimo tvarkyklę.

Pastabos:

- Norėdami naudoti „Macintosh“ spausdinimo tvarkyklę, pasirinkite arba „**AirPrint**“, arba **Saugus „AirPrint“**.
- Jei pageidaujate tinkintų spausdinimo funkcijų, pasirinkite gamintojo spausdinimo tvarkyklę. Norėdami įdiegti tvarkyklę žr. „[Spausdintuvo programinės įrangos diegimas](#)“ [6 puslapyje](#).

- 4 Pridėkite spausdintuvą.

Spausdintuvo prijungimas prie „Wi-Fi“ tinklo

Patikrinkite, ar elementas Aktyvus adapteris yra nustatytas į Automatiškai. Pradžios ekrane palieskite **Nustatymai > Tinklas / prievadai > Tinklo apžvalga > Aktyvus adapteris**.

- 1 Pradžios ekrane palieskite **Nustatymai > Tinklas / prievadai > Belaidis tinklas > Sąranka spausdintuvo skydelyje > Pasirinkti tinklą**.
- 2 Pasirinkite „Wi-Fi“ tinklą ir įveskite tinklo slaptažodį.

Pastaba: „Wi-Fi“ tinklui parengtuose spausdintuvų modeliuose pradinės sąrankos metu rodomas „Wi-Fi“ tinklo sąrankos raginimas.

„Wi-Fi Direct“ konfigūravimas

„Wi-Fi Direct“ yra „Wi-Fi“ pagrindu sukurta lygiarangių technologija, suteikianti galimybę belaidžiams įrenginiams tiesiogiai prisijungti prie spausdintuvo, kuriame įgalinta „Wi-Fi Direct“, nenaudojant priegigos taško (belaidžio maršruto parinktuvo).

- 1 Pradžios ekrane palieskite **Nustatymai > Tinklas / prievadai > „Wi-Fi Direct“**.
- 2 Sukonfigūruokite nustatymus.
 - **Įgalinti „Wi-Fi Direct“** – spausdintuvus įgalinamas transliuoti jo paties „Wi-Fi Direct“ tinklą.
 - **„Wi-Fi Direct“ vardas** – „Wi-Fi Direct“ tinklui priskiriamas vardas.

- **„Wi-Fi Direct“ slaptažodis** – priskiriamas slaptažodis dėl belaidžio ryšio saugumo, kai naudojamas lygiarangių ryšys.
- **Rodyti slaptažodį sąrankos puslapyje** – slaptažodis rodomas tinklo sąrankos puslapyje.
- **Automatiškai priimti mygtukinio prijungimo užklausas** – spausdintuvui leidžiama automatiškai priimti prijungimo užklausas.

Pastaba: Mygtukinio prijungimo užklausių priėmimas automatiškai nėra apsaugotas.

Pastabos:

- Pagal numatytuosius nustatymus „Wi-Fi Direct“ tinklo slaptažodis spausdintuvo ekrane nerodomas. Jei norite, kad slaptažodis būtų parodytas, įgalinkite žvilgtelėjimo į slaptažodį piktogramą. Pradžios ekrane palieskite **Nustatymai > Saugumas > Įvairūs > Įgalinti slaptažodžio / PIN kodo parodymą**.
- Norėdami sužinoti „Wi-Fi Direct“ tinklo slaptažodį jo nerodydami spausdintuvo ekrane, pradžios ekrane palieskite **Nustatymai > Ataskaitos > Tinklas > Tinklo sąrankos puslapis**.

Kompiuterio prijungimas prie spausdintuvo

Prieš prijungdami savo kompiuterį įsitikinkite, kad sukonfigūruotas „Wi-Fi Direct“. Norėdami gauti daugiau informacijos, žr. „[Wi-Fi Direct konfigūravimas](#)“ [7 puslapyje](#).

„Windows“ naudotojams

- 1 Atidarykite spausdintuvų aplanką, po to spustelėkite **Pridėti spausdintuvą arba skenerį**.
- 2 Spustelėkite **Rodyti „Wi-Fi Direct“ spausdintuvus**, po to pasirinkite spausdintuvo „Wi-Fi Direct“ vardą.
- 3 Spausdintuvo ekrane atkreipkite dėmesį į aštuonių skaitmenų spausdintuvo PIN kodą.
- 4 Kompiuteryje įveskite PIN kodą.

Pastaba: Jei spausdinimo tvarkyklė dar neįdiegta, „Windows“ atsisiuos atitinkamą tvarkyklę.

„Macintosh“ naudotojams

- 1 Spustelėkite belaidžio ryšio piktogramą ir pasirinkite spausdintuvo „Wi-Fi Direct“ vardą.

Pastaba: Prieš „Wi-Fi Direct“ vardą pridėdama eilutė DIRECT-xy (kai x ir y – du atsitiktiniai simboliai).

- 2 Įveskite „Wi-Fi Direct“ slaptažodį.

Pastaba: Atsijungę nuo „Wi-Fi Direct“ tinklo, kompiuterį vėl prijunkite prie ankstesnio tinklo.

Mobiliojo prietaiso prijungimas prie spausdintuvo

Prieš prijungdami savo mobilųjį prietaisą įsitikinkite, kad sukonfigūruotas „Wi-Fi Direct“. Norėdami gauti daugiau informacijos, žr. „[Wi-Fi Direct konfigūravimas](#)“ [7 puslapyje](#).

Prijungimas naudojant Wi-Fi Direct

Pastaba: Šie nurodymai taikomi tik „Android“ mobiliesiems prietaisams.

- 1 Mobiliajame prietaise eikite į nustatymų meniu.
- 2 Įjunkite **„Wi-Fi“** ir bakstelėkite **„Wi-Fi Direct“**.
- 3 Pasirinkite spausdintuvo „Wi-Fi Direct“ vardą.
- 4 Spausdintuvo valdymo skydelyje patvirtinkite prijungimą.

Prijungimas naudojant „Wi-Fi“

- 1 Mobiliajame prietaise eikite į nustatymų meniu.
- 2 Bakstelėkite **„Wi-Fi“** ir pasirinkite spausdintuvo „Wi-Fi Direct“ vardą.

Pastaba: Prieš „Wi-Fi Direct“ vardą pridėdama eilutė DIRECT-xy (kai x ir y – du atsitiktiniai simboliai).

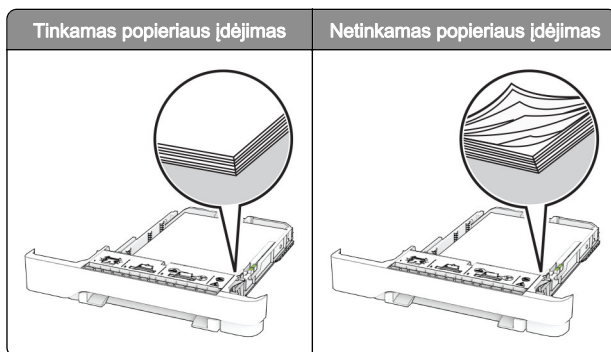
- 3 Įveskite „Wi-Fi Direct“ slaptažodį.

Strigčių šalinimas

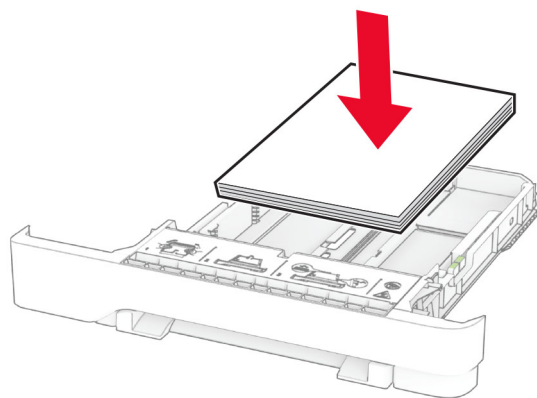
Kaip išvengti strigčių

Tinkamai įdėkite popierių

- Įsitikinkite, kad popierius dėkle guli lygiai.



- Nedėkite popieriaus ir neišimkite dėklo spausdintuvui spausdinant.
- Nedėkite per daug popieriaus. Įsitinkite, kad popieriaus pluoštas yra žemiau maksimalaus popieriaus užpildymo indikatorius.
- Nestumkite popieriaus į dėklą. Dėkite popierių, kaip parodyta iliustracijoje.

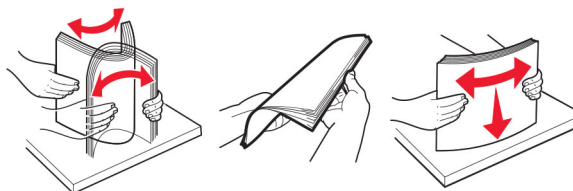


- Įsitinkite, kad popieriaus kreiptuvai yra nustatyti teisingai ir ne per stipriai spaudžia popierių ar vokus.
- Įdėję popieriaus tvirtai įstumkite dėklą į spausdintuvą.

Naudokite rekomenduojamą popierių

- Naudokite tik rekomenduojamą popierių arba specialiasias laikmenas.
- Nedėkite susiraukšlėjusio, sulenkto, drėgno, sulankstyto arba užsiritusio popieriaus.

- Prieš dėdami popierių, jį palankstykite, pavėduokite ir sulyinkite lapų kraštus.

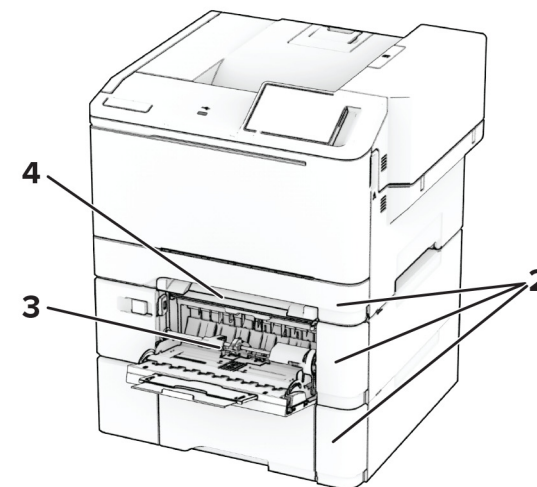
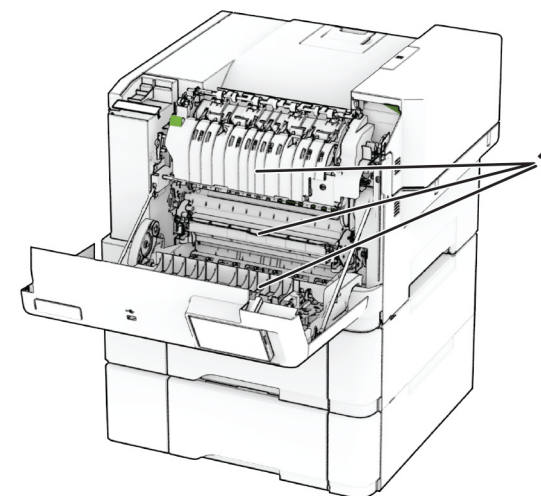


- Nenaudokite ranka nukirpto ar patrumpinto popieriaus.
- Tame pačiame dėkle nedėkite skirtingų formatų, svorių ar rūšių popieriaus.
- Įsitinkite, kad kompiuteryje ar spausdintuvo valdymo skydelyje popieriaus formatas ir rūšis yra tinkamai nustatyti.
- Popierių laikykite laikydamiesi gamintojo rekomendacijų.

Strigčių vietų nustatymas

Pastabos:

- Kai funkcijos Strigčių pagalbiklis nustatymas – Įjungta, pašalinus užstrigusį puslapį spausdintuvas išleidžia tuščius puslapius arba puslapius su daliniais spaudiniais. Patikrinkite, ar tarp spaudinių nėra tuščių lapų.
- Kai funkcijos Atkūrimas po strigčių nustatymas – Įjungta arba Automatiškai, užstrigusius lapus spausdintuvas atspausdina iš naujo.



	Strigčių vietos
1	A durelės
2	Dėklai
3	Daugiafunkcis tiktuvus

	Strigčių vietos
4	Neautomatinis tiekuvvas

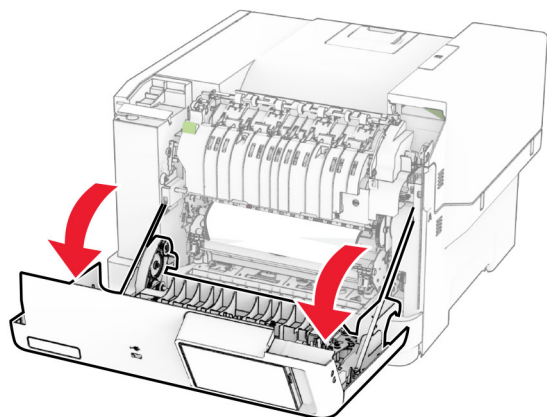
Popieriaus strigtis A durelėse

Popieriaus strigtis po kaitintuvu

1 Atidarykite A dureles.

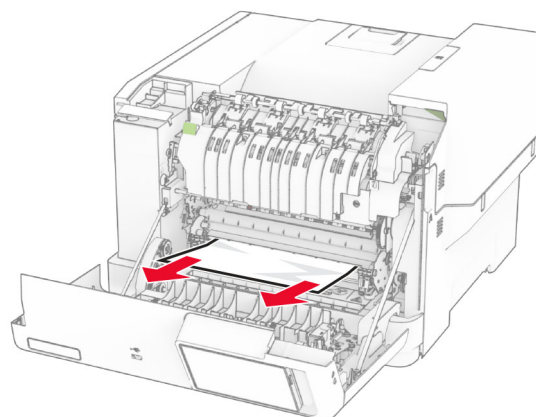
⚠ DĖMESIO—KARŠTAS PAVIRŠIUS: Spausdintuvo vidus gali būti karštas. Norėdami sumažinti pavojų susižaloti nuo karšto komponento, prieš liedsdami leiskite paviršiui atvėsti.

Įspėjimas—Galima sugadinti: Prieš pasiekdami arba liedsdami vidines spausdintuvo sritis, palieskite bet kurią neapsaugotą spausdintuvo metalinio korpuso vietą, kad išvengtumėte gedimų dėl elektrostatinės iškvros.



2 Išimkite užstrigusį popierių.

Pastaba: Įsitinkinkite, kad pašalinote visas popieriaus daleles.



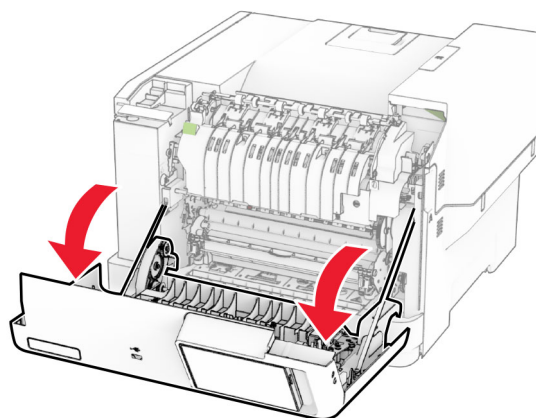
3 Uždarykite A dureles.

Popieriaus strigtis kaitintuve

1 Atidarykite A dureles.

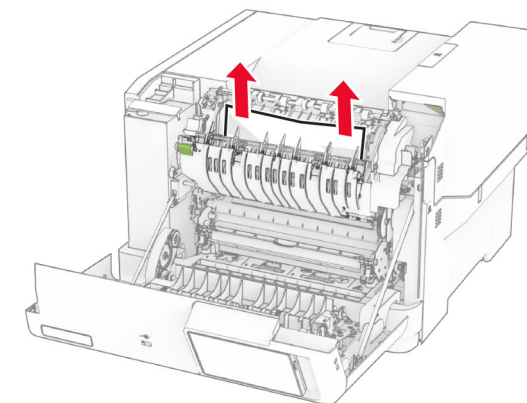
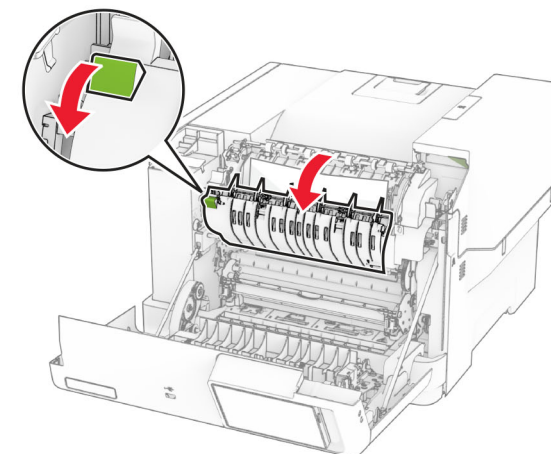
⚠ DĖMESIO—KARŠTAS PAVIRŠIUS: Spausdintuvo vidus gali būti karštas. Norėdami sumažinti pavojų susižaloti nuo karšto komponento, prieš liedsdami leiskite paviršiui atvėsti.

Įspėjimas—Galima sugadinti: Prieš pasiekdami arba liedsdami vidines spausdintuvo sritis, palieskite bet kurią neapsaugotą spausdintuvo metalinio korpuso vietą, kad išvengtumėte gedimų dėl elektrostatinės iškvros.



2 Atidarykite kaitintuvo prieigos dureles ir pašalinkite užstrigusį popierių.

Pastaba: Įsitinkinkite, kad pašalinote visas popieriaus daleles.



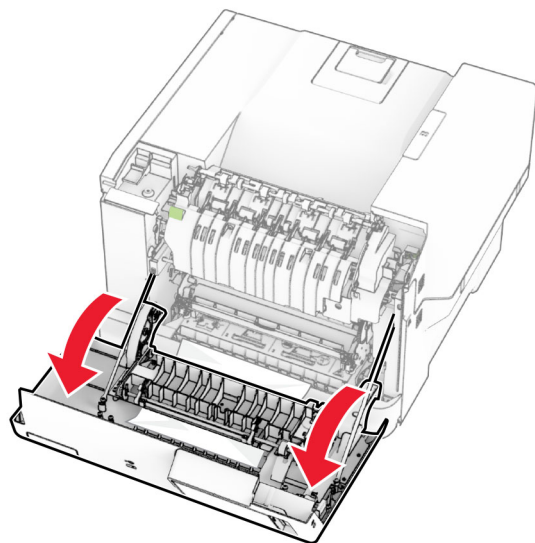
3 Uždarykite A dureles.

Popieriaus strigtis dvipusio spausdinimo įrenginyje

1 Atidarykite A dureles.

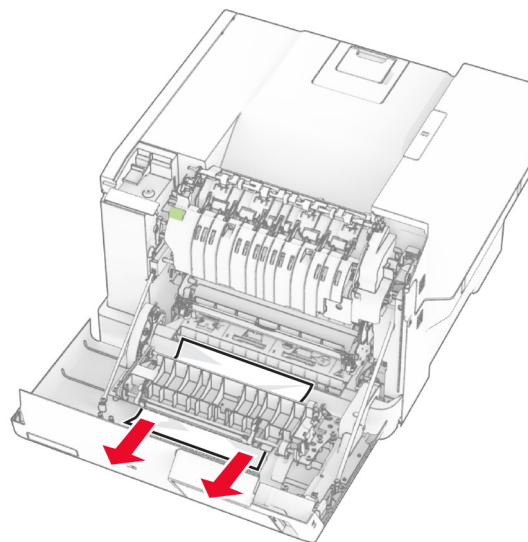
⚠ DĖMESIO—KARŠTAS PAVIRŠIUS: Spausdintuvo vidus gali būti karštas. Norėdami sumažinti pavojų susižaloti nuo karšto komponento, prieš liedsdami leiskite paviršiui atvėsti.

Įspėjimas—Galima sugadinti: Prieš pasiekdami arba liėsdami vidines spausdintuvo sritis, palieskite bet kurią neapsaugotą spausdintuvo metalinio korpuso vietą, kad išvengtumėte gedimų dėl elektrostatinės iškrovos.



2 Išimkite užstrigusį popierių.

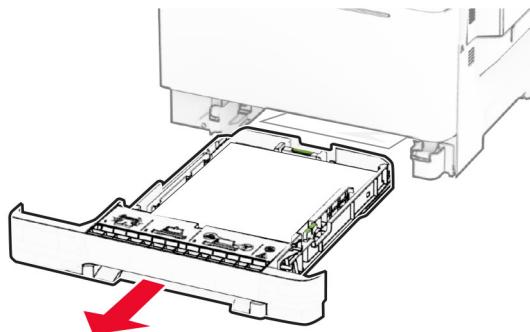
Pastaba: Įsitinkinkite, kad pašalinote visas popieriaus daleles.



3 Uždarykite A dureles.

Popieriaus strigtis dėkluose

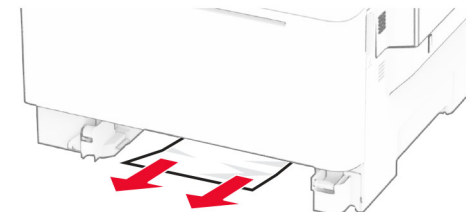
1 Išimkite dėklą.



Įspėjimas—Galima sugadinti: Papildomo dėklo viduje esantis jutiklis lengvai sugadinamas statine elektros srove. Prieš pašalindami dėkle įstrigusį popierių, palieskite metalinį paviršių.

2 Išimkite užstrigusį popierių.

Pastaba: Įsitinkinkite, kad pašalinote visas popieriaus daleles.

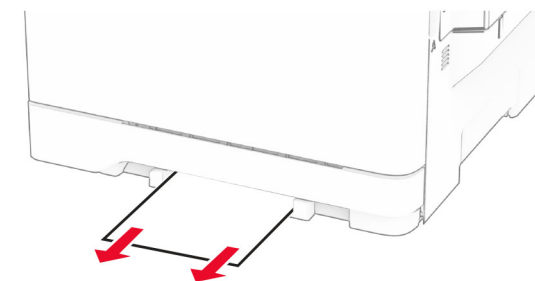


3 Įdėkite dėklą.

Popieriaus strigtis neautomatiniame tiekтуve

Išimkite užstrigusį popierių.

Pastaba: Įsitinkinkite, kad pašalinote visas popieriaus daleles.

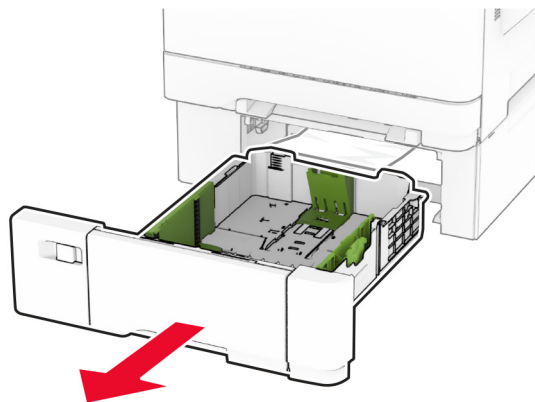


Popieriaus strigtis daugiafunkciame tiekтуve

Pastaba: Daugiafunkcis tiekтуvas rodomas tik tuo atveju, jeigu yra įrengtas papildomas dvigubas 650 lapų dėklas.

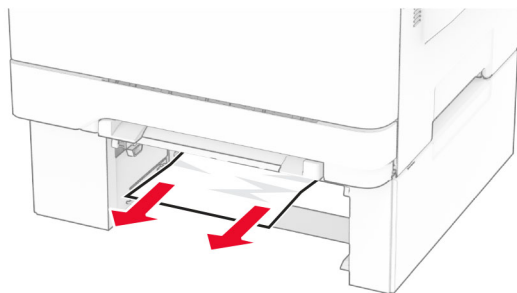
1 Išimkite popierių iš daugiafunkcio tiekтуvo ir uždarykite tiekтуvą.

2 Išimkite dėklą.



3 Išimkite užstrigusį popierių.

Pastaba: Įsitinkinkite, kad pašalintote visas popieriaus daleles.



4 Įdėkite dėklą.

5 Atidare daugiafunkcij tiktuvą įdėkite popierių.