

# Rövid használati útmutató

## Nyomtatás

### Nyomtatás a számítógépről

**Megj.:** Címkekék, kártyák és borítékok esetén a dokumentum kinyomtatása előtt állítsa be a nyomtatón a papír méretét és típusát.



- 1 Nyissa meg a Nyomtatás párbeszédablakot úgy, hogy közben meg van nyitva a nyomtatandó dokumentum.
- 2 Szükség esetén módosítsa a beállításokon.
- 3 Nyomtassa ki a dokumentumot.

### Nyomtatás mobil eszközről

#### Nyomtatás mobil eszközről a Mopria nyomtatószolgáltatás használatával

A Mopria® nyomtatási szolgáltatás egy mobilnyomtatási megoldást kínál az Android™ 5.0 vagy újabb rendszerű mobil eszközök számára. Lehetőséget biztosít, hogy közvetlenül nyomtasson bármilyen Mopria-tanúsítvánnyal rendelkező nyomtató használatával.

**Megj.:** Töltse le a Mopria nyomtatási szolgáltatás alkalmazást a Google Play™ áruházból, és engedélyezze mobil eszközén.


- 1 Indítson el egy kompatibilis alkalmazást az Android alapú mobil eszközön, vagy válasszon ki egy dokumentumot a fájlkezelőben.
- 2 Koppintson a  > **Nyomtatás** gombra.
- 3 Válasszon ki egy nyomtatót, majd szükség esetén állítsa be a beállításokat.
- 4 Koppintson ide: 

#### Nyomtatás mobil eszközről az AirPrint szolgáltatás használatával

Az AirPrint szoftver egy mobilnyomtatási megoldás, amely lehetővé teszi az Apple eszközökről közvetlenül egy AirPrint-tanúsítvánnyal rendelkező nyomtatóval történő nyomtatást.

##### Megjegyzések:




- Győződjön meg róla, hogy az Apple eszköz és a nyomtató ugyanahhoz a hálózathoz csatlakozik. Ha a hálózat több vezeték nélküli hálózattal rendelkezik, akkor győződjön meg róla, hogy mindkét eszköz ugyanahhoz az alhálózathoz csatlakozik.
- Az alkalmazást csak néhány Apple készülék támogatja.

- 1 A mobilkészületről válasszon ki egy dokumentumot a fájlkezelőben, vagy indítson el egy kompatibilis alkalmazást.
- 2 Koppintson a  > **Nyomtatás** gombra.
- 3 Válasszon ki egy nyomtatót, majd szükség esetén állítsa be a beállításokat.
- 4 Nyomtassa ki a dokumentumot.

#### Nyomtatás mobil eszközről a Wi-Fi Direct® szolgáltatás használatával

Wi-Fi Direct® egy nyomtatási szolgáltatás, amely lehetővé teszi, hogy bármilyen Wi-Fi Direct szolgáltatást támogató nyomtatóval nyomtathasson.

**Megj.:** Bizonyosodjon meg arról, hogy a mobil eszköz csatlakozik a nyomtató vezeték nélküli hálózatához. További információért lásd: "[Mobil eszköz csatlakoztatása a nyomtatóhoz](#)" itt: [7. oldal](#).

- 1 Indítson el egy kompatibilis alkalmazást a mobil eszközön, vagy válasszon ki egy dokumentumot a fájlkezelőben.
- 2 Tegye a következők egyikét a mobil eszköztől függően:
  - Koppintson a  > **Nyomtatás** gombra.
  - Koppintson a  > **Nyomtatás** gombra.
  - Koppintson a  > **Nyomtatás** gombra.
- 3 Válasszon ki egy nyomtatót, majd szükség esetén állítsa be a beállításokat.
- 4 Nyomtassa ki a dokumentumot.

#### Titkosított és más felfüggesztett feladatok nyomtatása

##### Útmutatás Windows-felhasználók számára

- 1 Miközben a dokumentum meg van nyitva, kattintson a **Fájl** > **Nyomtatás** parancsra.
- 2 Válasszon ki egy nyomtatót, majd kattintson a **Tulajdonságok**, **Jellemzők**, **Beállítások** vagy **Beállítás** gombra.
- 3 Kattintson a **Nyomtatás és várakozás** lehetőségre.
- 4 Válassza a **Nyomtatás és várakoztatás használata** lehetőséget, majd rendeljen hozzá felhasználónevet.
- 5 Válassza ki a nyomtatási feladat típusát (titkos, ismétlés, megőrzés vagy ellenőrzés).  
Ha kiválasztja a **Bizalmas** opciót, biztosítsa a nyomtatási feladatot egy személyes azonosítószámmal (PIN-kód).
- 6 Kattintson az **OK** vagy a **Nyomtatás** gombra.
- 7 A nyomtató kezdőképernyőjén szüntesse meg a nyomtatási feladat visszatartását.

- Titkosított nyomtatási feladatokhoz érintse meg a **Felfüggesztett feladatok** lehetőséget > válassza ki a felhasználónevet > **Titkosított** > adja meg a PIN-kódot > válassza ki a nyomtatási feladatot > konfigurálja a beállításokat > **Nyomtatás**.
- Egyéb nyomtatási feladatokhoz érintse meg a **Felfüggesztett feladatok** lehetőséget > válassza ki a felhasználónevet > válassza ki a nyomtatási feladatot > konfigurálja a beállításokat > **Nyomtatás**.

##### Útmutatás Macintosh-felhasználók számára

###### AirPrint használata

- 1 Miközben a dokumentum meg van nyitva, válassza a **Fájl** > **Nyomtatás** menüpontot.
- 2 Válasszon ki egy nyomtatót, majd a Tájékoztató megjelenő legördülő menüből válassza ki a **PIN nyomtatás** opciót.
- 3 Engedélyezze a **Nyomtatás PIN-kóddal** opciót, majd adja meg a négy számjegyből álló PIN-kódot.
- 4 Kattintson a **Nyomtatás** gombra.
- 5 A nyomtató kezdőképernyőjén szüntesse meg a nyomtatási feladat visszatartását. Érintse meg a **Felfüggesztett feladatok** > lehetőséget, válassza ki a számítógépe nevét > **Titkosított** > adja meg a PIN-kódot > válassza ki a nyomtatási feladatot > **Nyomtatás**.

## A nyomtató-illesztőprogram használata

- 1 Miközben a dokumentum meg van nyitva, válassza a **Fájl** > **Nyomatás** menüpontot.
- 2 Válasszon ki egy nyomtatót, majd a Tájéltás után megjelenő legördülő menüből válassza ki a **Nyomatás és várakozás** opciót.
- 3 Válassza a **Titkosított nyomatás** opciót, majd adja meg a négyjegyű PIN-kódot.
- 4 Kattintson a **Nyomatás** gombra.
- 5 A nyomtató kezdőképernyőjén szüntesse meg a nyomtatási feladat visszatartását. Érintse meg a következőt: **Felfüggesztett feladatok** > válassza ki a számítógépe nevét > **Titkosított** > válassza ki a nyomtatási feladatot > adja meg a PIN-kódot > **Nyomatás**.

## A nyomtató karbantartása

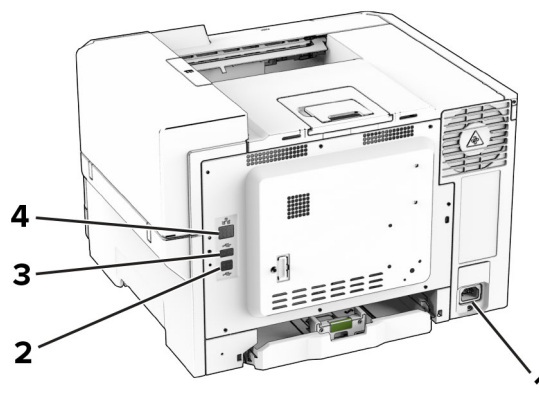
### A kábelek csatlakoztatása

**VIGYÁZAT – ÁRAMÜTÉS VESZÉLYE:** Az áramütés elkerülése érdekében zivataros időben ne helyezze üzembe a készüléket, illetve ne csatlakoztasson hozzá kábeleket, vagy elektromos berendezéseket, például a tápkábelt, a faxfunkciót vagy a telefont.

**VIGYÁZAT – SÉRÜLÉSVESZÉLY:** A tűzveszély és az áramütés elkerülése érdekében a tápkábelt közvetlenül egy, a készülékhez közeli, könnyen hozzáférhető, megfelelő besorolású és megfelelően földelt konnektorba csatlakoztassa.

**VIGYÁZAT – SÉRÜLÉSVESZÉLY:** A tűzveszély és az áramütés elkerülése érdekében csak a termékhez kapott vagy a gyártó által hitelesített tápkábelt használja.

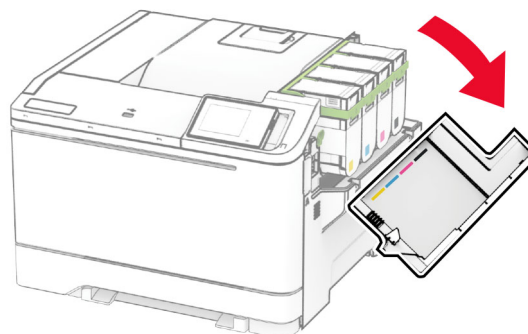
**Figyelem – sérülésveszély:** Az adatvesztés és a nyomtató hibás működésének elkerülése érdekében nyomtatás közben ne érjen az USB-kábelhez, a vezeték nélküli hálózati adapterhez, valamint a nyomtató ábrán jelzett részeihez.



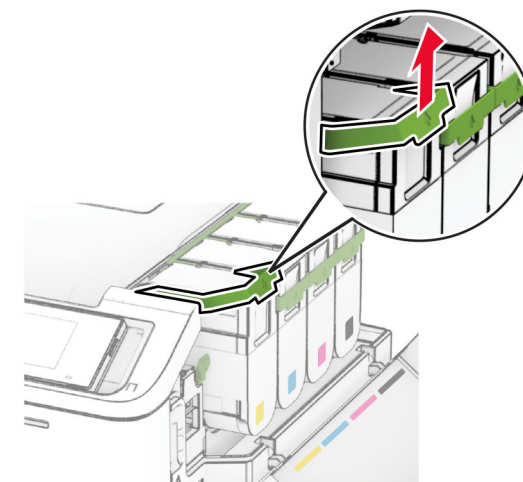
	Nyomatóport	Funkció
1	Tápkábel csatlakozója	Csatlakoztassa a nyomtatót egy megfelelően földelt konnektorhoz.
2	USB-nyomtatóport	A nyomtató számítógéphez csatlakoztatása.
3	USB-port	Billentyűzetet vagy bármely más, kompatibilis kiegészítőt csatlakoztatása.
4	Ethernet-port	A nyomtató hálózathoz csatlakoztatása.

### Tonerkazetta kicserélése

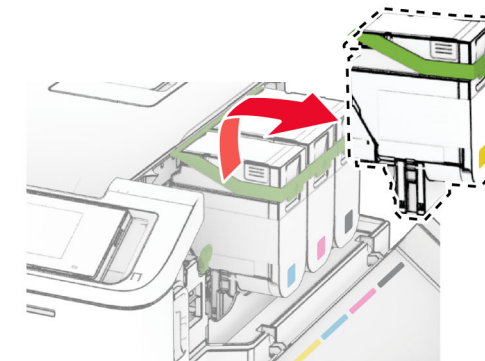
- 1 Nyissa ki a B ajtót.



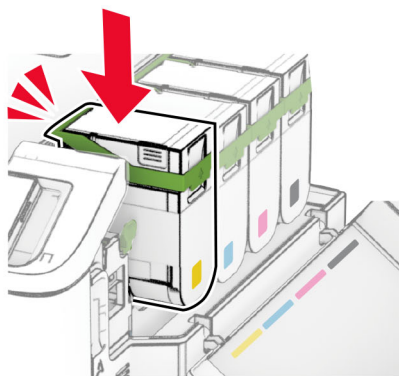
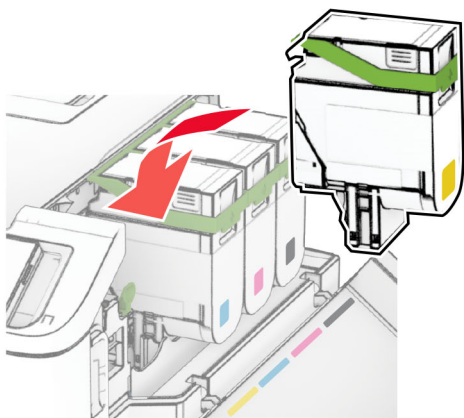
- 2 Vegye ki a használt tonerkazettát.



- 3 Csomagolja ki az új tonerkazettát.



4 Tegye be az új festékkazettát úgy, hogy *bepattanjon* a helyére.



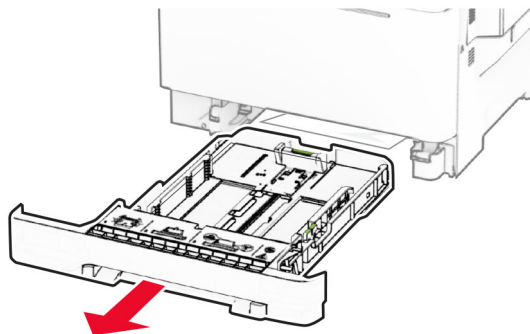
5 Csukja be az ajtót.

## Tálcák betöltése

**⚠ VIGYÁZAT – LELÖKÉS VESZÉLYE:** A berendezés stabilitásvesztésének elkerülése érdekében minden egyes tálcába külön-külön tölts be a papírt. A többi tálcát tartsa csukva, amíg szüksége nincs rájuk.

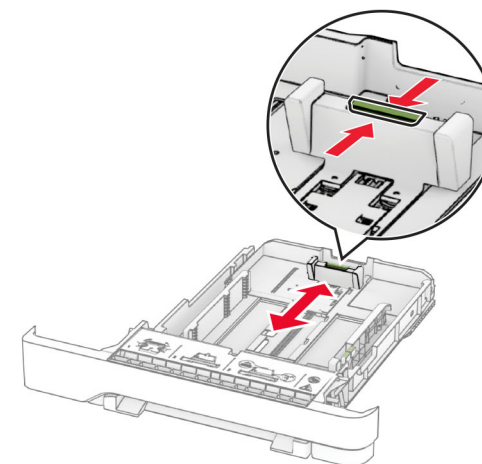
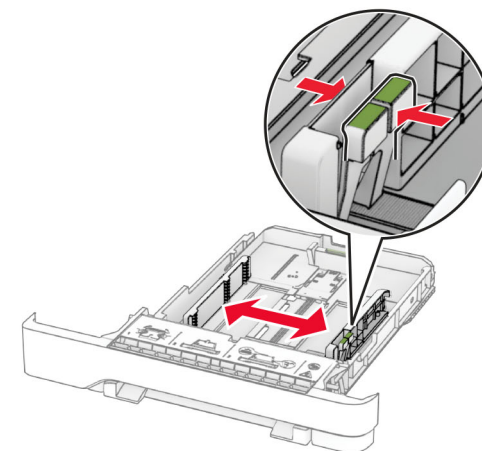
1 Vegye ki a tálcát.

**Megj.:** A papírelakadás elkerülése érdekében ne távolítsa el a tálcákat, amíg a nyomtató elfoglalt.

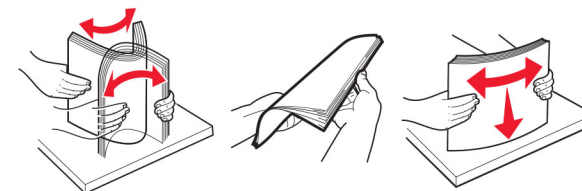


2 Igazítsa úgy a papírvetetőket, hogy azok megegyezzenek a betöltött papír méretével.

**Megj.:** Használja a tálca alján lévő mutatókat a vezető beállításához.

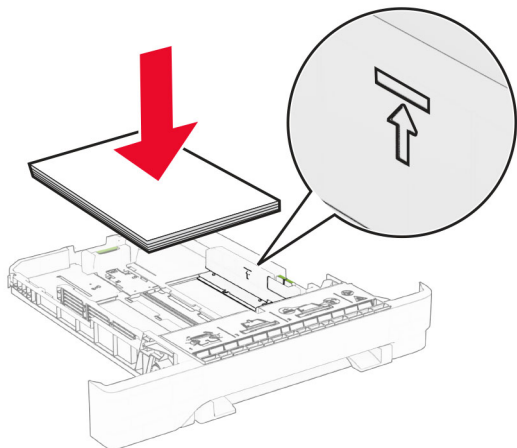


3 Mielőtt behelyezné a papírt, hajlítsa meg, pörgesse át, és igazítsa össze a köteget.



#### 4 Töltse be a papírköteget a nyomtatandó oldallal felfelé.

- Egyoldalas nyomtatás esetén a fejléces papírt felfelé nézve, a fejléccel az adagoló elülső oldalán töltse be.
- Kétoldalas nyomtatás esetén a fejléces papírt lefelé nézve, a fejléccel az adagoló hátulsó oldalán töltse be.
- Ne csúsztasson papírt a tálcába.
- Ügyeljen arra, a köteg magassága ne haladja meg a maximális papírmennyiséget mutató jelet. A tálca túltöltése papírelakadást okozhat.



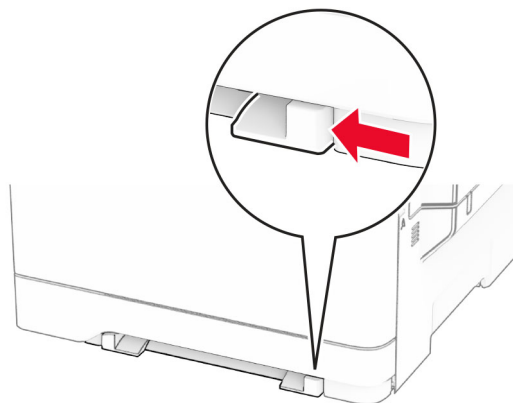
#### 5 Helyezze vissza a tálcát.

Ha szükséges, állítsa be a tálcákba betöltött papír paramétereivel megegyező papírméretet és -típust.

### A kézi adagoló betöltése

- 1 Igazítsa úgy a papírvezetőket, hogy azok megegyezzenek a betöltendő papír szélességével.

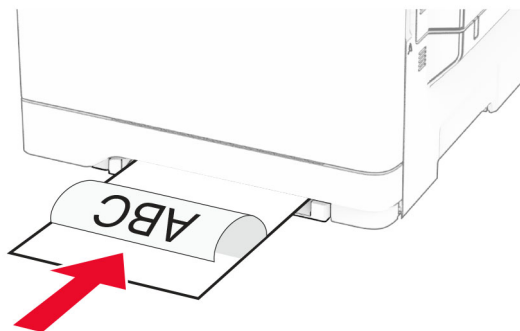
**Megj.:** Gondoskodjon róla, hogy a papírvezetők megfelelően illeszkedjenek a papír széléhez, de ne túl szorosan, hogy a papír ne görbüljön meg.



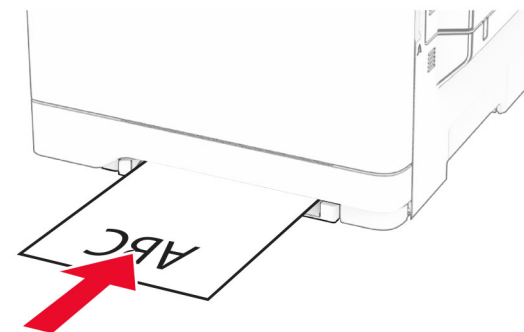
- 2 A papírt a nyomtatandó oldalával lefelé töltse be.

**Megj.:** A görbe vagy ferde nyomatok elkerülése érdekében ellenőrizze, hogy a papírt egyenesen töltötte-e be.

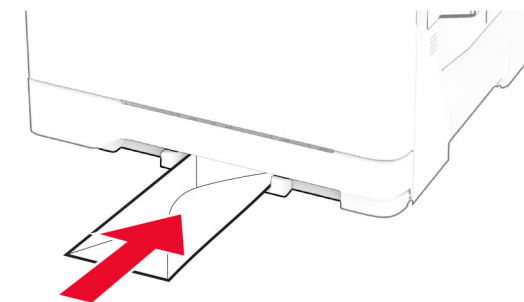
- Egyoldalas nyomtatás esetén a fejléces papírt a nyomtatandó oldalával lefelé töltse be, úgy, hogy a felső éle kerüljön először a nyomtatóba.



- Kétoldalas nyomtatás esetén a fejléces papírt a nyomtatandó oldalával felfelé töltse be, úgy, hogy a felső éle kerüljön utoljára a nyomtatóba.



- A borítékokat a hajtókával felfelé töltse be, a papírvezető jobb széléhez igazítva.



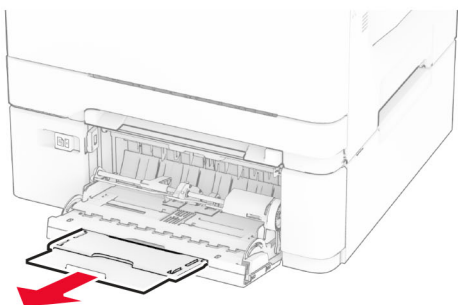
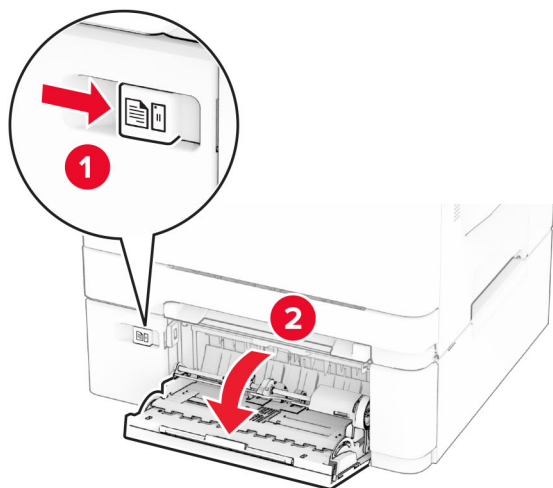
- 3 Addig tolja a papírt az adagolóba, amíg a vezető szélét be nem húzza a nyomtató.

**Figyelem – sérülésveszély:** A papírelakadás elkerülése érdekében a papírt nem szabad erőltetve a kézi adagolóba nyomni.

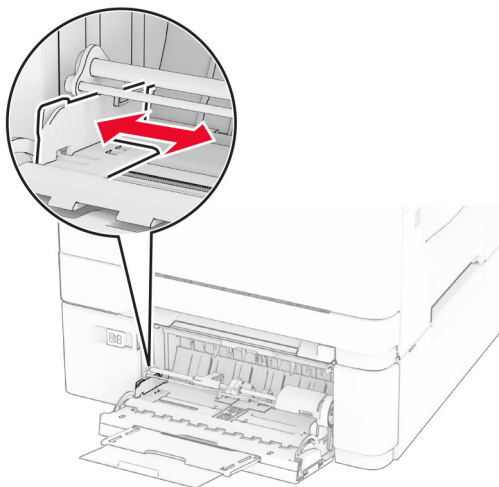
### A többcélú adagoló betöltése

**Megj.:** A többcélú adagoló csak akkor érhető el, ha fel van szerelve a külön megvásárolható 650 lapos dupla tálca.

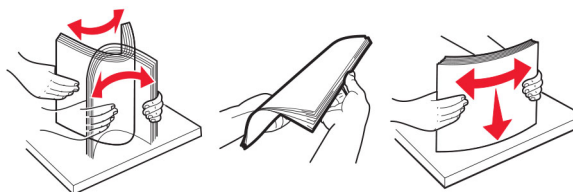
1 Nyissa ki a többcélú adagolót.



2 Igazítsa úgy a papírvetetőt, hogy az megegyezzen a betöltött papír méretével.

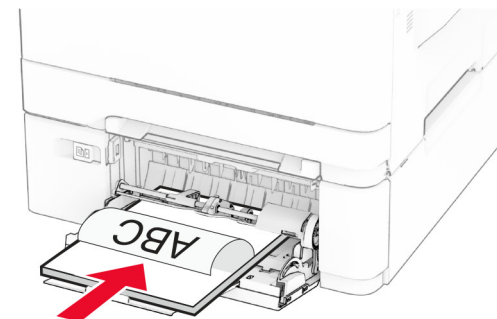


3 Mielőtt behelyezné a papírt, hajlítsa meg, pörgesse át, és igazítsa össze a köteget.

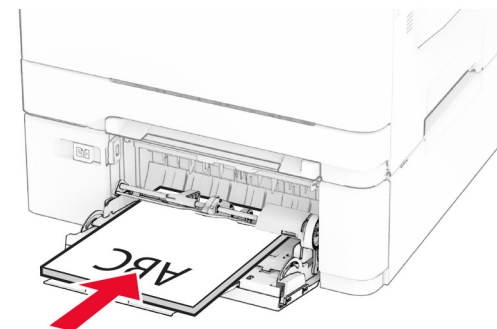


4 Töltse be a papírt.

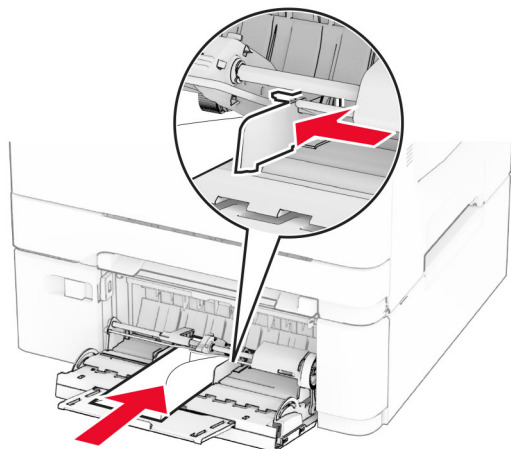
- Egyoldalas nyomtatás esetén a fejléces papírt a nyomtatandó oldalával lefelé töltsé be, úgy, hogy a felső éle kerüljön először a nyomtatóba.



- Kétoldalas nyomtatás esetén a fejléces papírt a nyomtatandó oldalával felfelé töltsé be, úgy, hogy a felső éle kerüljön utoljára a nyomtatóba.



- A borítékokat a hajtókákkal felfelé töltsé be, a papírvezető jobb széléhez igazítva.



**Figyelem – sérülésveszély:** Ne használjon bélyegeket, kapcsokkal, tűzőkkel, ablakokkal, bevonatos betéttel vagy öntapadós ragasztóval ellátott borítékokat.

- 2 Állítsa be a kezelőpanel Papír menüjében a papírméretet és a papírtípust úgy, hogy az megegyezzen a többcélú adagolóba töltött papírral.

## A papírméret és papírtípus beállítása

- 1 A főképernyőn érintse meg a **Beállítások > Papír > Tálcakonfiguráció > Papírméret/-típus** > elemet, és válasszon ki egy papírforrást.
- 2 Állítsa be a papírméretet és a papírtípust.

## Nyomatószoftver telepítése

### Megjegyzések:

- A nyomtató illesztőprogramja a szoftvertelepítő csomagban található.
  - A macOS 10.7 vagy újabb verziójú operációs rendszert használó Macintosh számítógépek esetén nem kell illesztőprogramot telepítenie az AirPrint-nyomtatókra történő nyomtatáshoz. Ha egyéni nyomtatási funkciókat szeretne, töltsé le a nyomtató-illesztőprogramot.
- 1 Szerezze be a szoftvertelepítő csomag egy példányát.

- A nyomtatóhoz kapott szoftvereket tartalmazó CD lemezről.
- Webhelyünkről vagy a nyomtató értékesítőjétől.

- 2 Indítsa el a telepítőt, és kövesse a képernyőn megjelenő utasításokat.

## Firmware frissítése

A nyomtató teljesítményének fokozása és az esetleges problémák megoldása érdekében rendszeresen frissítse a nyomtató firmware-ét.

Ha további tájékoztatást szeretne kapni a firmware frissítésével kapcsolatban, forduljon a helyi értékesítési képviselőhöz.

- 1 Nyisson meg egy webböngészőt, és írja be a nyomtató IP-címét a címezőbe.

### Megjegyzések:

- Tekintse meg a nyomtató IP-címét a nyomtató kezdőképernyőjén. Az IP-cím számok négyelemű, pontokkal elválasztott halmaza, például 123.123.123.123.
- Ha proxykiszolgálót használ, átmenetileg tiltsa le azt a weboldal megfelelő betöltése érdekében.

- 2 Kattintson a **Beállítások > Eszköz > Firmware frissítése** elemre.

- 3 Tegye az alábbiak valamelyikét:

- Kattintson a **Frissítések keresése most > Elfogadom, elindítom a frissítést** lehetőségre.
- Töltsé fel a frissítésfájlt.
  - a Tallózással keresse meg a frissítésfájlt.
  - b Kattintson a **Feltöltés > Indítás** gombra.

## Nyomtatók hozzáadása a számítógéphez

Mielőtt elkezdené, tegye a következők egyikét:

- Csatlakoztassa a nyomtatót és a számítógépet ugyanahhoz a hálózathoz. A nyomtató hálózathoz való csatlakoztatásával kapcsolatos további információkat lásd: ["Nyomtató csatlakoztatása Wi-Fi hálózathoz"](#) itt: [7. oldal](#).
- A számítógép csatlakoztatása a nyomtatóhoz. További információkért lásd: ["A számítógép csatlakoztatása a nyomtatóhoz"](#) itt: [7. oldal](#).
- A nyomtató csatlakoztatása a számítógéphez USB-kábel használatával. További információkért lásd: ["A kábelek csatlakoztatása"](#) itt: [2. oldal](#).

**Megj.:** Az USB-kábel külön vásárolható meg.

## Útmutatás Windows-felhasználók számára

- 1 Számítógépről telepítse a nyomtató-illesztőprogramot.

**Megj.:** További információkért lásd: ["Nyomatószoftver telepítése"](#) itt: [6. oldal](#).

- 2 Nyissa meg a nyomtatók mappáját, majd kattintson a **Nyomtató vagy lapolvasó hozzáadása** elemre.
- 3 A nyomtató csatlakozásától függően tegye a következők egyikét:

- Válasszon ki egy nyomtatót a listából, majd kattintson az **Eszköz hozzáadása** lehetőségre.
- Kattintson a **Wi-Fi Direct nyomtatók megjelenítése** elemre, válasszon ki egy nyomtatót, majd kattintson az **Eszköz hozzáadása** lehetőségre.
- Kattintson **A kívánt nyomtató nem szerepel a listán** elemre, majd a Nyomtató hozzáadása ablakban tegye a következőket:
  - a Válassza ki a **Nyomtató hozzáadása TCP/IP-cím vagy állomásnév használatával** lehetőséget, majd kattintson a **Tovább** gombra.
  - b Az „Állomásnév vagy IP-cím” mezőben adja meg a nyomtató IP-címét, majd kattintson a **Tovább** gombra.

### Megjegyzések:

- Tekintse meg a nyomtató IP-címét a nyomtató kezdőképernyőjén. Az IP-cím számok négyelemű, pontokkal elválasztott halmaza, például 123.123.123.123.
- Ha proxykiszolgálót használ, átmenetileg tiltsa le azt a weboldal megfelelő betöltése érdekében.
- c Válasszon ki egy nyomtató-illesztőprogramot, majd kattintson a **Tovább** gombra.
- d Válassza ki a **Jelenleg telepített nyomtató-illesztőprogram használata (ajánlott)** lehetőséget, majd kattintson a **Tovább** gombra.
- e Gépelje be a nyomtató nevét, majd kattintson a **Tovább** gombra.
- f Válasszon ki egy nyomtatómegosztási beállítást, majd kattintson a **Tovább** gombra.
- g Kattintson a **Befejezés** gombra.

## Macintosh-felhasználók számára

- 1 Számítógépről nyissa meg a **Nyomtatók és lapolvasók** elemet.
- 2 Kattintson a(z) **+** elemre, majd válasszon ki egy nyomtatót.

- Válasszon ki egy nyomtató-illesztőprogramot a Használat menüből.

#### Megjegyzések:

- Macintosh nyomtató-illesztőprogram használatához válassza az **AirPrint** vagy a **Biztonságos AirPrint** lehetőséget.
- Ha egyéni nyomtatási funkciókat szeretne, válassza a gyártó nyomtató-illesztőprogramját. Az illesztőprogram telepítésével kapcsolatban lásd: ["Nyomtatószoftver telepítése" itt: 6. oldal.](#)

- Végezze el a nyomtató hozzáadását.

## Nyomtató csatlakoztatása Wi-Fi hálózathoz

Ügyeljen rá, hogy az Aktív adapter Automatikus beállításra legyen állítva. A kezdőképernyőn érintse meg a **Beállítások > Hálózat/Portok > Hálózati áttekintés > Aktív adapter** elemet.

- Érintse meg a kezdőképernyőn a **Beállítások > Hálózat/Portok > Vezeték nélküli > Beállítás a nyomtató kezelőpaneljén > Hálózat kiválasztása** elemet.
- Válasszon ki egy Wi-Fi hálózatot, majd írja be a hálózati jelszót.

**Megj.:** A Wi-Fi hálózatra csatlakoztatható nyomtatómodellek esetén a kezdeti beállításoknál megjelenik a Wi-Fi hálózati beállítások ablaka.

## Wi-Fi Direct konfigurálása

A Wi-Fi Direct® egy Wi-Fi-alapú peer-to-peer technológia, amely segítségével a vezeték nélküli eszközök közvetlenül, hozzáférési pont (vezeték nélküli útválasztó) nélkül csatlakozhatnak egy Wi-Fi Direct nyomtatóhoz.

- A kezdőképernyőn érintse meg a **Beállítások > Hálózat/Portok > Wi-Fi Direct** elemet.
- Konfigurálja a beállításokat.
  - Wi-Fi Direct engedélyezése** – Engedélyezi, hogy a nyomtató a saját Wi-Fi Direct hálózatát szűrje.
  - Wi-Fi Direct neve** – Nevet rendel a Wi-Fi Direct hálózathoz.
  - Wi-Fi Direct jelszava** – Jelszót rendel az eszközhöz, aminek segítségével az engedeli egy peer-to-peer eszköz kapcsolódását a vezeték nélküli hálózathoz.
  - Mutassa a jelszót Beállítások oldalon** – Megjeleníti a jelszót a Hálózatbeállítási oldalon.

- A nyomógombkérések automatikus elfogadása** – Engedélyezi, hogy a nyomtató automatikusan elfogadja a kapcsolódási kéréseket.

**Megj.:** A nyomógombkérések automatikus elfogadása nem biztonságos.

#### Megjegyzések:

- Alapbeállítás szerint a Wi-Fi Direct hálózati jelszó nem látható a nyomtató kijelzőjén. A jelszó megjelenítéséhez engedélyezze a jelszobetekintő ikont. Érintse meg a következő lehetőséget a kezdőképernyőn: **Beállítások > Biztonság > Egyéb > Jelszó/PIN-kód mutatójának engedélyezése**.
- Ha úgy szeretné megismerni a Wi-Fi Direct hálózat jelszavát, hogy nem jeleníti meg a nyomtató kijelzőjén, érintse meg a kezdőképernyőn a következőt: **Beállítások > Jelentések > Hálózat > Hálózati beállítások oldala**.

## A számítógép csatlakoztatása a nyomtatóhoz

A számítógép csatlakoztatása előtt győződjön meg róla, hogy a Wi-Fi Direct konfigurálva van. További információkért lásd: ["Wi-Fi Direct konfigurálása" itt: 7. oldal.](#)

### Útmutatás Windows-felhasználók számára

- Nyissa meg a nyomtatók mappáját, majd kattintson a **Nyomtató vagy lapolvasó hozzáadása** elemre.
- Kattintson a **Wi-Fi Direct nyomtatók megjelenítése** elemre, majd válassza ki a nyomtató Wi-Fi Direct nevét.
- Jegyezze meg a nyomtató nyolcjegyű PIN-kódját, amely a nyomtató kijelzőjén jelenik meg.
- Adja meg a PIN-kódot a számítógépen.

**Megj.:** Ha a nyomtató illesztőprogramja még nincs telepítve, a Windows letölti a megfelelő illesztőprogramot.

### Macintosh-felhasználók számára

- Kattintson a vezeték nélküli ikonra, majd válassza ki a nyomtató Wi-Fi Direct nevét.

**Megj.:** A Wi-Fi Direct név elé a DIRECT-xy karakterlánc kerül (ahol x és y két véletlenszerű karakter).

- Írja be a Wi-Fi Direct jelszavát.

**Megj.:** Miután lecsatlakozott a Wi-Fi Direct hálózatról, váltson vissza a számítógépén az előző hálózatra.

## Mobileszköz csatlakoztatása a nyomtatóhoz

A mobileszköz csatlakoztatása előtt győződjön meg róla, hogy a Wi-Fi Direct konfigurálva van. További információkért lásd: ["Wi-Fi Direct konfigurálása" itt: 7. oldal.](#)

### Csatlakozás Wi-Fi Direct használatával

**Megj.:** Ezek az utasítások csak Android mobileszközökre vonatkoznak.

- A mobileszközön lépjen a beállítások menüre.
- Engedélyezze a **Wi-Fi** funkciót, majd érintse meg a **Wi-Fi Direct** elemet.
- Válassza ki a nyomtató Wi-Fi Direct nevét.
- Erősítse meg a csatlakozást a nyomtató kezelőpaneljén.

### Csatlakozás Wi-Fi használatával

- A mobileszközön lépjen a beállítások menüre.
- Érintse meg a **Wi-Fi** elemet, majd válassza ki a nyomtató Wi-Fi Direct nevét.

**Megj.:** A Wi-Fi Direct név elé a DIRECT-xy karakterlánc kerül (ahol x és y két véletlenszerű karakter).

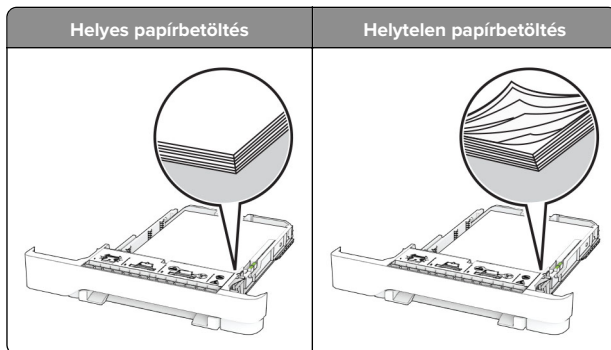
- Írja be a Wi-Fi Direct jelszót.

## Elakadások megszüntetése

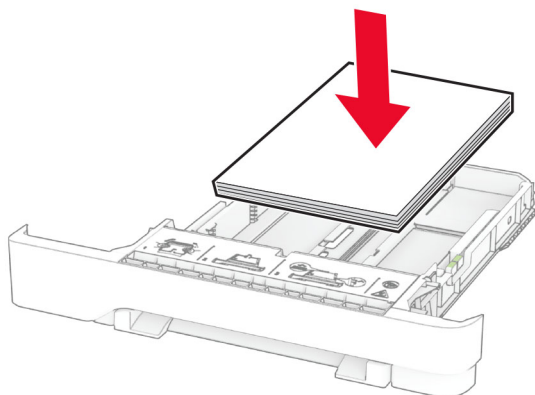
### Papírelakadások elkerülése

#### Töltse be a papírt megfelelően

- Ügyeljen, hogy a papír egyenletesen feküdjön a tálcában.



- Ne töltse fel és ne távolítsa el a tálcákat nyomtatás közben.
- Ne töltse be túl sok papírt. Ügyeljen arra, a köteg magassága ne haladja meg a maximális papírmennyiséget mutató jelet.
- Ne csúsztasson papírt a tálcába. A papírt az ábrán látható módon töltse be.

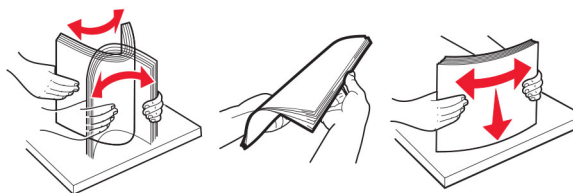


- Ügyeljen arra, hogy a papírvezetők helyesen helyezkedjenek el, és ne nyomódjanak neki szorosan a papírnak vagy borítékoknak.
- A papír behelyezése után határozott mozdulattal helyezze vissza a tálcát a nyomtatóba.

### Használjon javasolt papírfajtát

- Csak ajánlott papírtípusokat és nyomathordozókat használjon.
- Ne töltse be gyűrött, szárfüles, nedves, behajtott vagy hullámos papírt.

- Mielőtt behelyezné a papírt, hajlítsa meg, pörgesse át, és igazítsa össze a köteget.

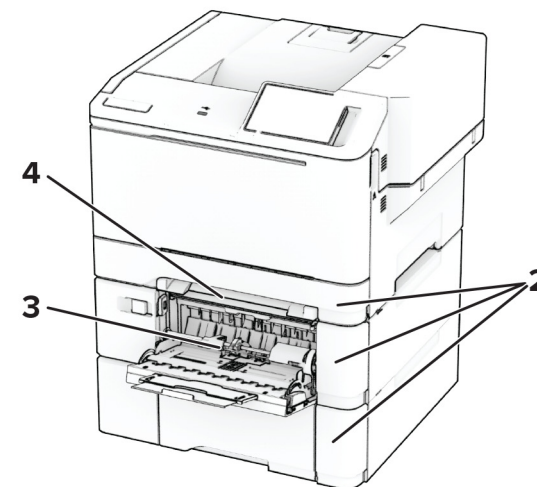
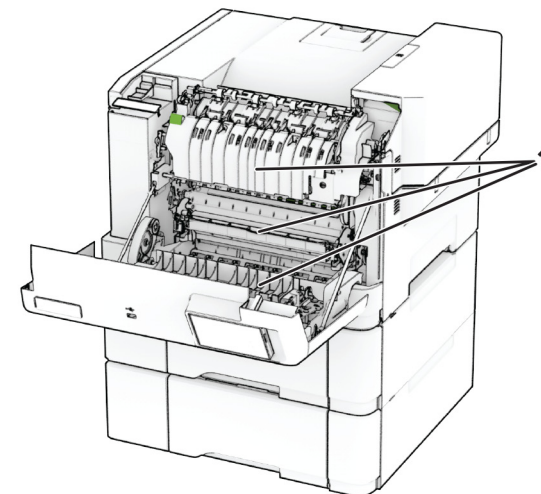


- Ne használjon vágott vagy kézzel tépett papírt.
- Ne tegyen különböző papírméreteket, -súlyokat és -típusokat egy tálcába.
- Ügyeljen, hogy helyesen legyen megadva a papír mérete és típusa a nyomtató kezelőpanelén.
- A papírt tárolja a gyártó előírásai szerint.

## Elakadás helyének azonosítása

### Megjegyzések:

- Ha az Elakadássegéd funkció beállítása Be, akkor a nyomtató egy elakadt oldal eltávolítását követően az üres vagy részleges nyomatot tartalmazó oldalakat a normál tárolóba továbbítja. Ellenőrizze, hogy a kinyomtatott oldalak között nincsenek-e üres oldalak.
- Ha az Elakadás-elhárítás beállítása Be vagy Auto, akkor a nyomtató újból kinyomtatja az elakadt oldalakat.



	Elakadás helye
1	A ajtó
2	Tálcák
3	Többcélú adagoló



	Elakadás helye
4	Manuális adagoló

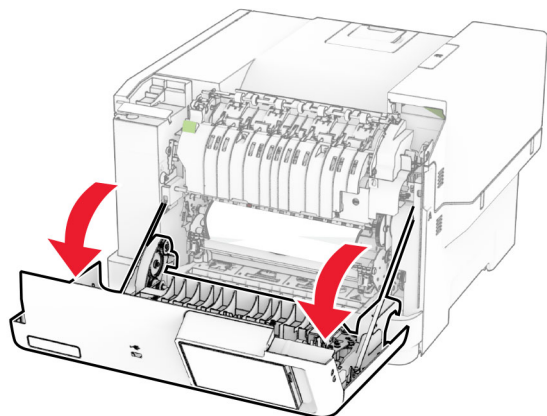
## Papírelakadás az A ajtónál

### Papírelakadás a beégető egység alatt

1 Nyissa ki az A ajtót.

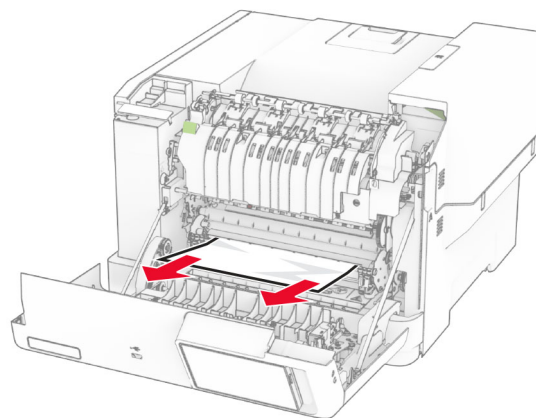
**VIGYÁZAT – FORRÓ FELÜLET:** Előfordulhat, hogy a nyomtató belseje forró. Az égési sérülések elkerülése érdekében várja meg, amíg a forró felületek kihűlnek.

**Figyelem – sérülésveszély:** Mielőtt a nyomtató belső részébe nyúlna, érintse meg a nyomtató valamelyik fém alkatrészét, így elkerülhetők az elektrosztatikus kisülések okozta károk.



2 Távolítsa el az elakadt papírlapot.

**Megj.:** Ügyeljen arra, hogy minden papírdarabot eltávolítson.



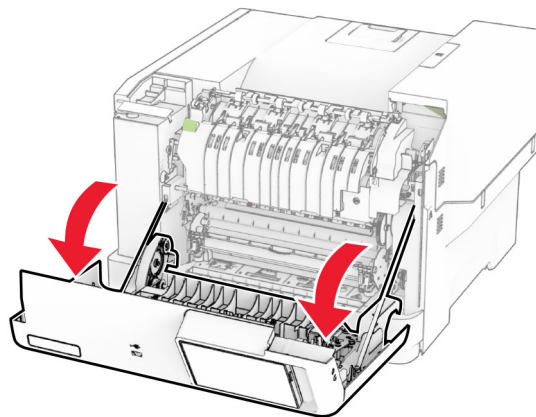
3 Csukja be az A ajtót.

### Papírelakadás a beégető egységben

1 Nyissa ki az A ajtót.

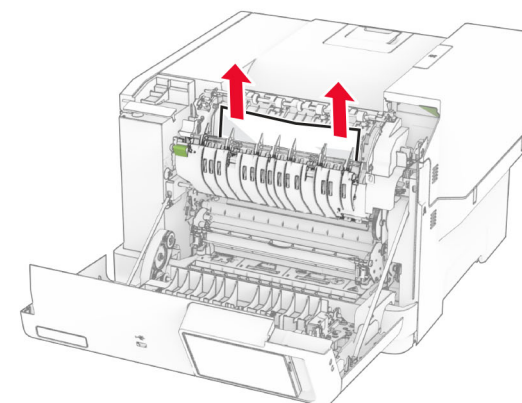
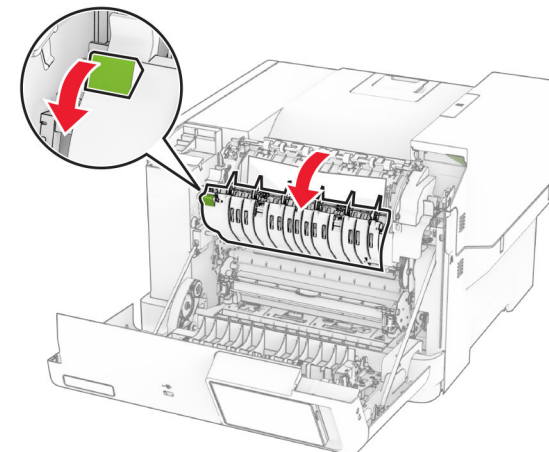
**VIGYÁZAT – FORRÓ FELÜLET:** Előfordulhat, hogy a nyomtató belseje forró. Az égési sérülések elkerülése érdekében várja meg, amíg a forró felületek kihűlnek.

**Figyelem – sérülésveszély:** Mielőtt a nyomtató belső részébe nyúlna, érintse meg a nyomtató valamelyik fém alkatrészét, így elkerülhetők az elektrosztatikus kisülések okozta károk.



2 Nyissa ki a beégető egység ajtaját, majd távolítsa el az elakadt papírt.

**Megj.:** Ügyeljen arra, hogy minden papírdarabot eltávolítson.



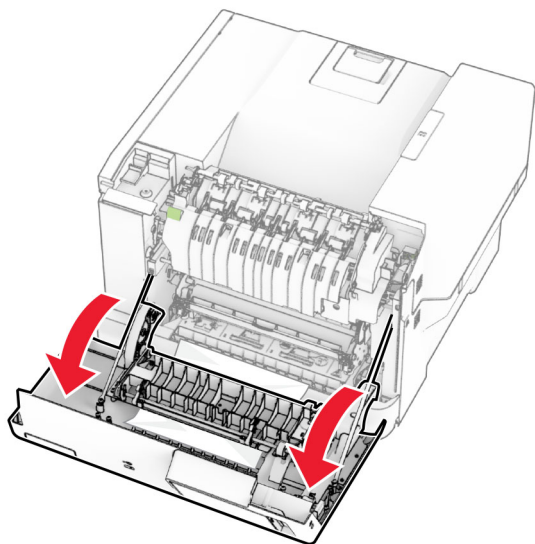
3 Csukja be az A ajtót.

### Papírelakadás a kétoldalas egységben

1 Nyissa ki az A ajtót.

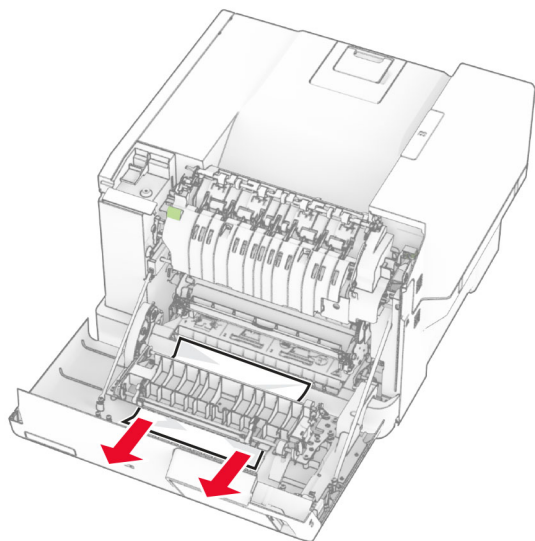
**VIGYÁZAT – FORRÓ FELÜLET:** Előfordulhat, hogy a nyomtató belseje forró. Az égési sérülések elkerülése érdekében várja meg, amíg a forró felületek kihűlnek.

**Figyelem – sérülésveszély:** Mielőtt a nyomtató belső részébe nyúlna, érintse meg a nyomtató valamelyik fém alkatrészét, így elkerülhetők az elektrosztatikus kisülések okozta károk.



2 Távolítsa el az elakadt papírlapot.

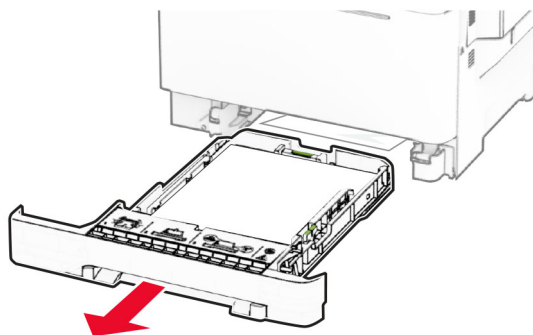
**Megj.:** Ügyeljen arra, hogy minden papírdarabot eltávolítson.



3 Csukja be az A ajtót.

## Papírelakadás a tálcákban

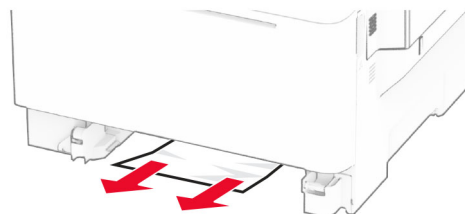
1 Vegye ki a tálcát.



**Figyelem – sérülésveszély:** Az elektrosztatikus kisülés könnyen tönkretelheti a kiegészítő tálcában található érzékelőt. Érintsen meg egy fém alkatrészt, mielőtt eltávolítaná a tálcában elakadt papírlapot.

2 Távolítsa el az elakadt papírlapot.

**Megj.:** Ügyeljen arra, hogy minden papírdarabot eltávolítson.

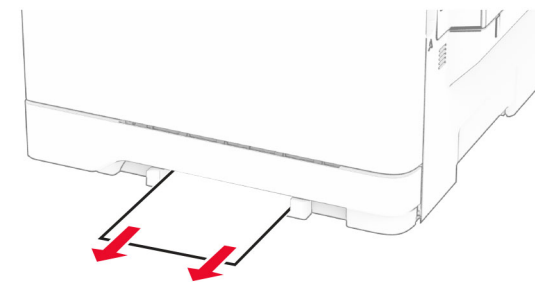


3 Helyezze vissza a tálcát.

## Papírelakadás a kézi adagolóban

Távolítsa el az elakadt papírlapot.

**Megj.:** Ügyeljen arra, hogy minden papírdarabot eltávolítson.

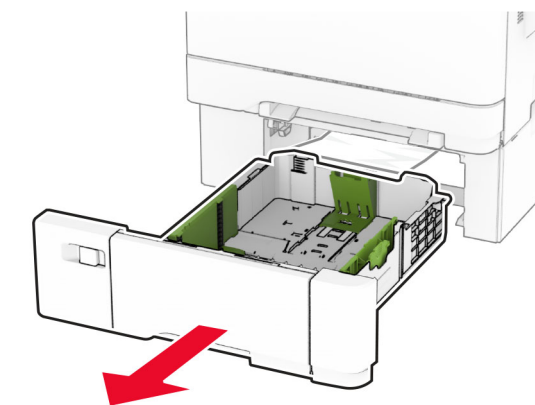


## Papírelakadás a többcélú adagolóban

**Megj.:** A többcélú adagoló csak akkor érhető el, ha fel van szerelve a külön megvásárolható 650 lapos dupla tálca.

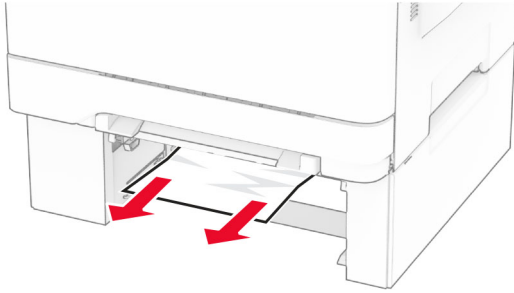
1 Távolítsa el a papírt a többcélú adagolóból, majd csukja be.

2 Vegye ki a tálcát.



3 Távolítsa el az elakadt papírlapot.

**Megj.:** Ügyeljen arra, hogy minden papírdarabot eltávolítson.



**4** Helyezze vissza a tálcát.

**5** Nyissa ki a többcélú adagolót, és töltsön be újra papírt.