

Referensi Cepat

Cetak

Mencetak dari komputer

Catatan: Untuk label, card stock, dan envelope, atur ukuran dan jenis kertas di printer sebelum mencetak dokumen.


- 1 Dari dokumen yang ingin Anda cetak, buka dialog Cetak.
- 2 Jika perlu, sesuaikan pengaturannya.
- 3 Cetak dokumen tersebut.

Mencetak dari perangkat seluler

Mencetak dari perangkat seluler menggunakan AirPrint

Fitur perangkat lunak AirPrint adalah solusi pencetakan seluler yang dapat digunakan untuk langsung mencetak dari perangkat Apple ke printer bersertifikasi AirPrint.




Catatan:

- Pastikan bahwa perangkat Apple dan printer terhubung ke jaringan yang sama. Jika jaringan memiliki beberapa hub nirkabel, pastikan bahwa kedua perangkat tersebut terhubung ke subnet yang sama.
 - Aplikasi ini hanya didukung untuk perangkat Apple tertentu.
- 1 Dari perangkat seluler, pilih satu dokumen dari manager file Anda atau luncurkan aplikasi yang kompatibel.
 - 2 Ketuk  > **Cetak**.
 - 3 Pilih printer, lalu sesuaikan pengaturan jika perlu.
 - 4 Cetak dokumen tersebut.

Mencetak dari perangkat seluler menggunakan Wi-Fi Direct®

Wi-Fi Direct® adalah layanan pencetakan yang memungkinkan Anda mencetak ke printer dengan Wi-Fi Direct.

Catatan: Pastikan bahwa perangkat seluler terhubung ke jaringan nirkabel printer. Untuk informasi lebih lanjut, lihat ["Menghubungkan perangkat seluler ke printer" pada halaman 7](#).

- 1 Dari perangkat seluler Anda, luncurkan aplikasi yang kompatibel atau pilih dokumen dari pengelola file Anda.
- 2 Bergantung pada perangkat seluler Anda, jalankan salah satu pilihan berikut:
 - Ketuk  > **Cetak**.
 - Ketuk  > **Cetak**.
 - Ketuk  > **Cetak**.
- 3 Pilih printer, lalu sesuaikan pengaturan jika perlu.
- 4 Cetak dokumen tersebut.

Mencetak pekerjaan rahasia dan pekerjaan ditahan lainnya

Untuk pengguna Windows

- 1 Ketika dokumen sedang dibuka, klik **File > Cetak**.
- 2 Pilih printer, lalu klik **Properti, Preferensi, Opsi, atau Penyiapan**.
- 3 Klik **Cetak dan Tahan**.
- 4 Pilih **Gunakan Cetak dan Tahan**, lalu tetapkan nama pengguna.
- 5 Pilih jenis pekerjaan cetak (Rahasia, Berulang, Cadangan, atau Verifikasi).
Jika Anda memilih **Rahasia**, amankan pekerjaan cetak tersebut dengan nomor identifikasi pribadi (PIN).
- 6 Klik **OK** atau **Cetak**.
- 7 Dari layar awal printer, jalankan pekerjaan cetak.
 - Untuk pekerjaan cetak rahasia, sentuh **Pekerjaan ditahan** > pilih nama pengguna > **Rahasia** > masukkan PIN > pilih pekerjaan cetak > konfigurasi pengaturan > **Cetak**.

- Untuk pekerjaan cetak lainnya, sentuh **Pekerjaan ditahan** > pilih nama pengguna > pilih pekerjaan cetak > konfigurasi pengaturan > **Cetak**.

Untuk pengguna Macintosh

Menggunakan AirPrint


- 1 Saat dokumen terbuka, pilih **File > Cetak**.
- 2 Pilih printer, lalu dari menu dropdown setelah menu Orientasi, pilih **Pencetakan dengan PIN**.
- 3 Aktifkan **Cetak dengan PIN**, lalu masukkan PIN yang terdiri dari empat digit.
- 4 Klik **Cetak**.
- 5 Dari layar awal printer, jalankan pekerjaan cetak. Sentuh **Pekerjaan ditahan** > pilih nama komputer Anda > **Rahasia** > masukkan PIN > pilih pekerjaan cetak > **Cetak**


Menggunakan driver cetak

- 1 Saat dokumen terbuka, pilih **File > Cetak**.
- 2 Pilih printer, lalu dari menu dropdown setelah menu Orientasi, pilih **Cetak dan Tahan**.
- 3 Pilih **Pencetakan Rahasia**, lalu masukkan PIN yang terdiri dari empat digit.
- 4 Klik **Cetak**.
- 5 Dari layar awal printer, jalankan pekerjaan cetak. Sentuh **Pekerjaan ditahan** > pilih nama komputer Anda > **Rahasia** > pilih pekerjaan cetak > masukkan PIN > **Cetak**.

Merawat printer

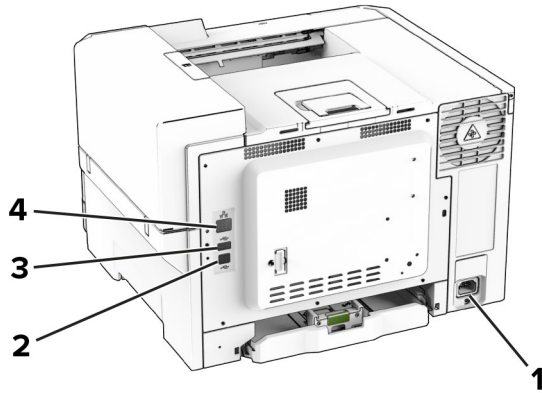
Memasang kabel

 **AWAS—BAHAYA SENGATAN LISTRIK:** Untuk mencegah risiko sengatan listrik, jangan menyiapkan produk ini atau membuat sambungan kabel atau listrik apa pun, seperti kabel daya, faks, atau telepon ketika terjadi badai petir.

 **AWAS—DAPAT MENIMBULKAN CEDERA:** Untuk mencegah risiko kebakaran atau sengatan listrik, hubungkan kabel daya ke stopkontak yang dibumikan di dekat produk dan mudah diakses.

⚠️ AWAS—DAPAT MENIMBULKAN CEDERA: Untuk mencegah risiko kebakaran atau sengatan listrik, hanya gunakan kabel daya yang disediakan bersama dengan produk ini atau produk pengganti yang disahkan oleh pembuat.

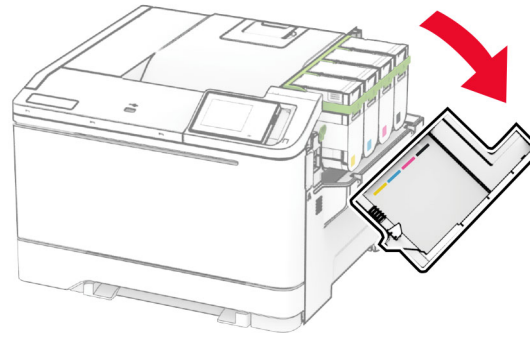
Peringatan—Dapat Menimbulkan Kerusakan: Untuk mencegah kehilangan data atau kerusakan printer, jangan sentuh kabel USB, adaptor jaringan nirkabel, atau printer di area yang ditunjukkan ketika mencetak.



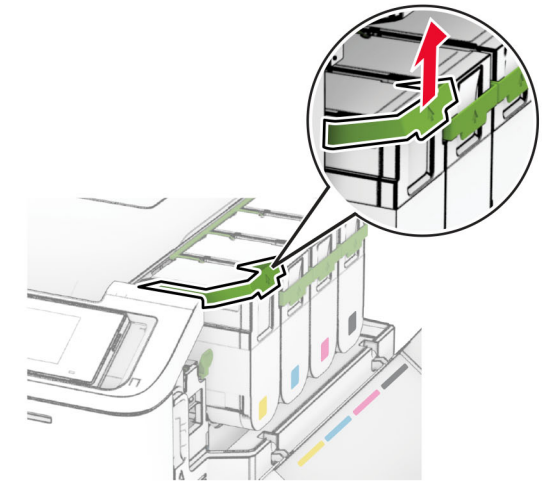
	Port printer	Fungsi
1	Soket kabel daya	Menghubungkan printer ke stopkontak yang dibumikan.
2	Port USB printer	Menghubungkan printer ke komputer.
3	Port USB	Menyambungkan keyboard atau opsi lain yang kompatibel.
4	Port ethernet	Menghubungkan printer ke suatu jaringan.

Mengganti kartrid toner

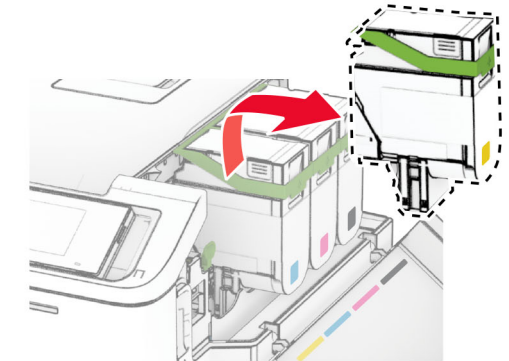
1 Buka pintu B.



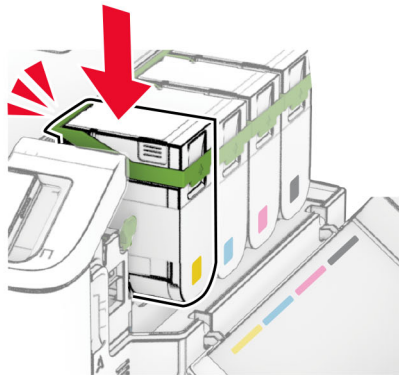
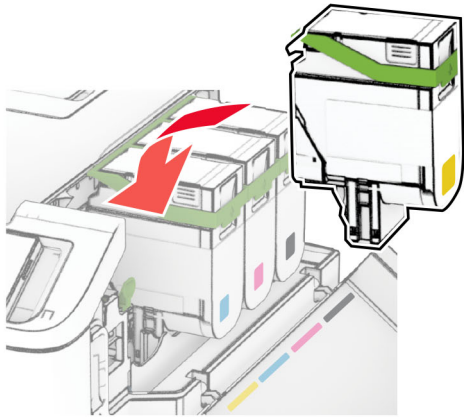
2 Lepas kartrid toner lama.



3 Bongkar kartrid toner baru.



4 Masukkan kartrid toner baru hingga terdengar bunyi *klik*.



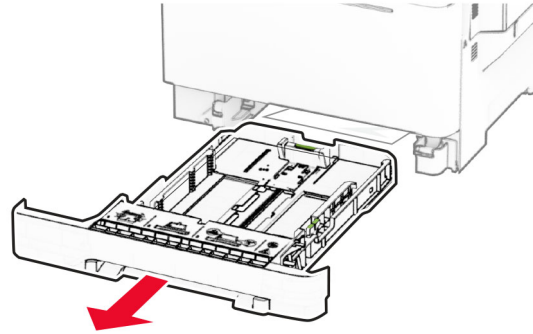
5 Tutup pintunya.

Memasukkan baki

⚠️ AWAS—BAHAYA TERTUSUK: Guna mengurangi risiko ketidakstabilan alat, masukkan baki secara terpisah. Biarkan baki lain tetap tertutup hingga diperlukan.

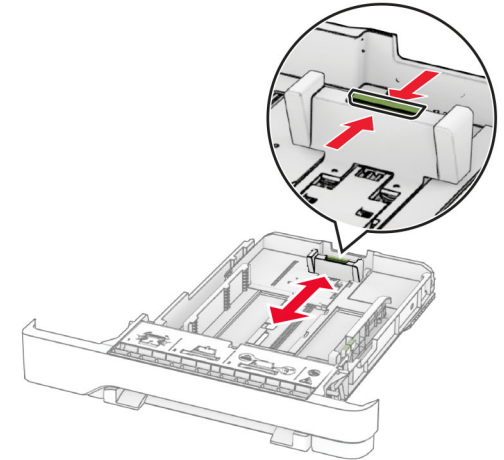
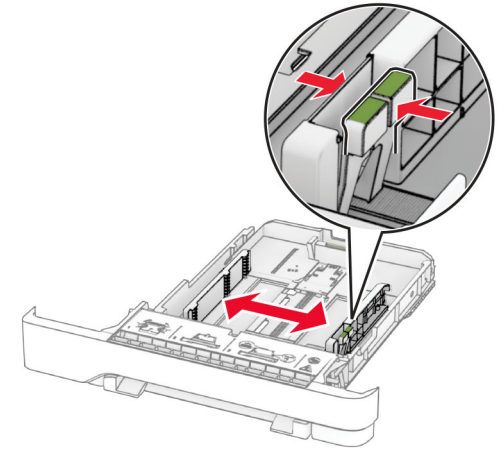
1 Lepas baki.

Catatan: Untuk menghindari macet, jangan lepas baki saat printer sedang beroperasi.

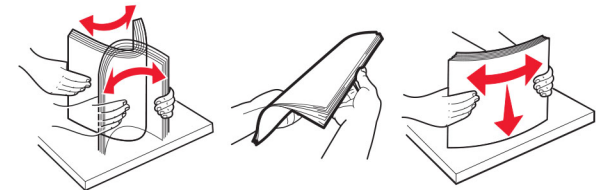


2 Sesuaikan pembatas dengan ukuran kertas yang Anda masukkan.

Catatan: Gunakan indikator di bagian bawah baki untuk memosisikan pembatas.

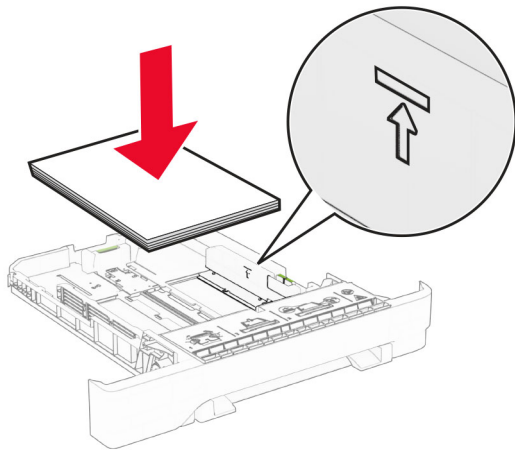


3 Fleksibelkan, angin-anginkan, serta ratakan tepi kertas sebelum memasukkan.



4 Masukkan tumpukan kertas dengan sisi cetak menghadap ke atas.

- Untuk pencetakan satu sisi, masukkan kertas letterhead menghadap ke atas dengan header di sisi depan baki.
- Untuk pencetakan dua sisi, masukkan kertas letterhead menghadap ke bawah dengan header di sisi belakang baki.
- Jangan menyelipkan kertas ke baki.
- Pastikan tinggi tumpukan di bawah indikator maksimum isi kertas. Mengisi secara berlebihan dapat menyebabkan kertas macet.



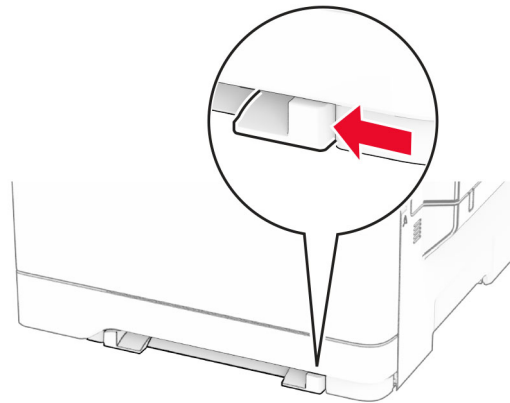
5 Masukkan baki.

Jika diperlukan, atur ukuran dan jenis kertas agar sesuai dengan kertas yang dimasukkan ke dalam baki.

Mengisi pengumpan manual

1 Atur pembatas kertas agar sesuai dengan lebar kertas yang dimasukkan.

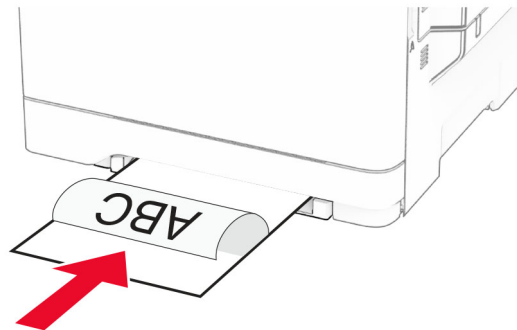
Catatan: Pastikan pembatas tepat dengan sisi kertas, tetapi jangan terlalu dekat agar kertas tidak melengkung.



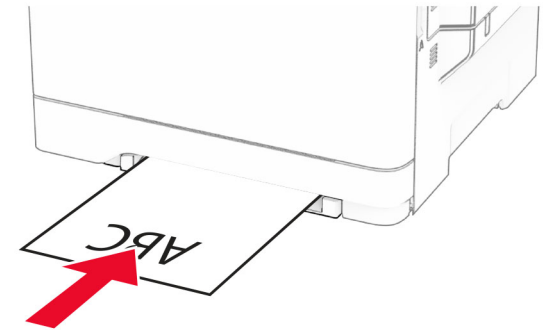
2 Masukkan lembar kertas dengan sisi yang dicetak menghadap ke bawah.

Catatan: Pastikan kertas dimasukkan dengan lurus agar tidak miring atau bergeser.

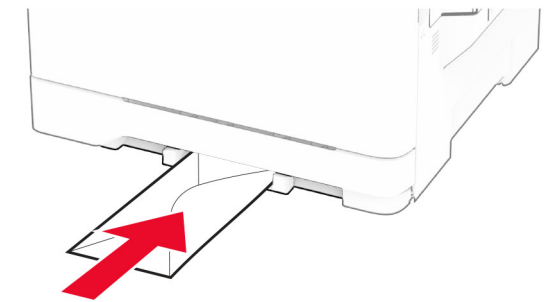
- Untuk pencetakan satu sisi, masukkan kertas letterhead dengan sisi cetak menghadap ke bawah dan tepi atas masuk printer terlebih dahulu.



- Untuk pencetakan dua sisi, masukkan kertas letterhead dengan sisi cetak menghadap ke atas dan tepi atas masuk printer terakhir.



- Masukkan amplop dengan lidah menghadap ke atas dan berlawanan dengan sisi kanan pembatas kertas.



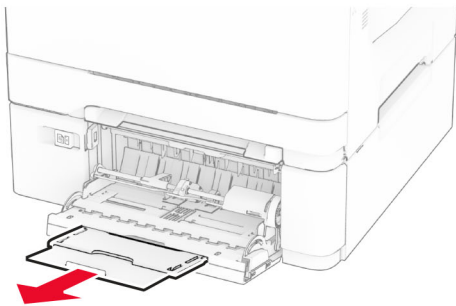
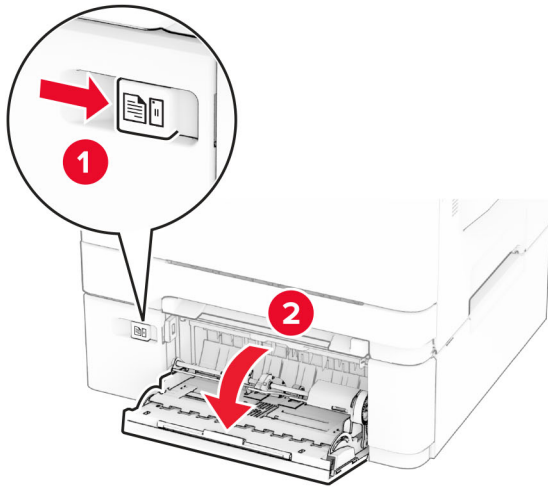
3 Masukkan kertas sampai ujung depannya tertarik masuk.

Peringatan—Dapat Menimbulkan Kerusakan: Untuk mencegah kertas macet, jangan memaksa kertas masuk ke pengumpan manual.

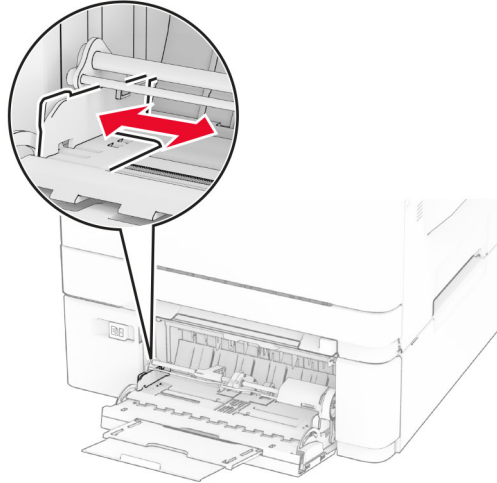
Mengisi pengumpan serba guna

Catatan: Pengumpan serbaguna hanya tersedia apabila baki duo 650 lembar sudah dipasang.

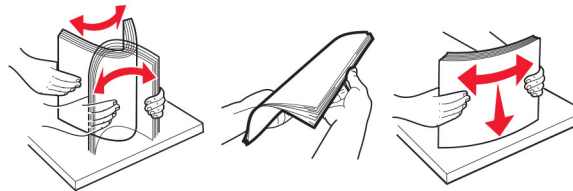
1 Buka pengumpan serba guna.



2 Sesuaikan pembatas dengan ukuran kertas yang Anda masukkan.



3 Fleksibelkan, angin-anginkan, serta ratakan tepi kertas sebelum memasukkan.

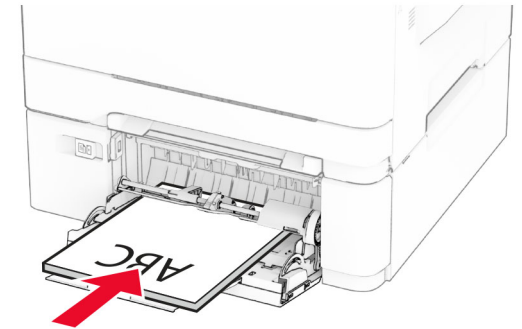


4 Masukkan kertas.

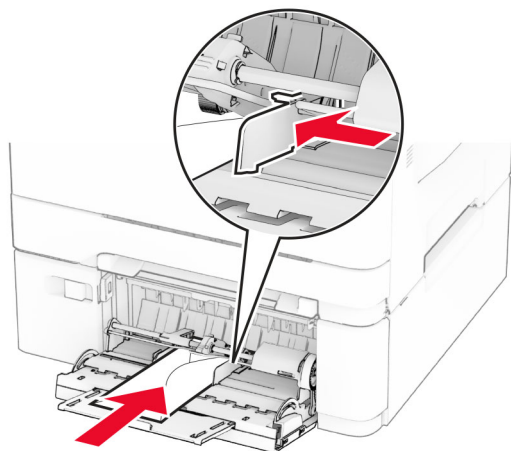
- Untuk pencetakan satu sisi, masukkan kertas letterhead dengan sisi cetak menghadap ke bawah dan tepi atas masuk printer terlebih dahulu.



- Untuk pencetakan dua sisi, masukkan kertas letterhead dengan sisi cetak menghadap ke atas dan tepi atas masuk printer terakhir.



- Masukkan amplop dengan lidah menghadap ke atas dan berlawanan dengan sisi kanan pembatas kertas.



Peringatan—Dapat Menimbulkan Kerusakan: Jangan gunakan amplop yang memiliki stempel, penjepit, kancing, lubang, baris timbul, atau perekat.

- 5 Dari menu Kertas di panel kontrol, atur ukuran dan jenis kertas agar sesuai dengan kertas yang dimasukkan di pengumpan serbaguna.

Mengatur ukuran dan jenis kertas

- 1 Dari layar awal, sentuh **Pengaturan > Kertas > Konfigurasi Baki > Ukuran/Jenis Kertas >** pilih sumber kertas.
- 2 Atur ukuran dan jenis kertasnya.

Menginstal perangkat lunak printer

Catatan:

- Driver cetak disertakan dalam paket installer perangkat lunak.
- Untuk komputer Macintosh dengan MacOS versi 10.7 atau lebih baru, Anda tidak perlu menginstal driver untuk mencetak di printer bersertifikasi AirPrint. Jika Anda menginginkan fitur pencetakan kustom, unduh driver cetak tersebut.

- 1 Dapatkan salinan paket installer perangkat lunak.

- Dari CD perangkat lunak yang disertakan bersama printer Anda.
 - Dari situs web kami atau tempat Anda membeli printer.
- 2 Jalankan installer, lalu ikuti instruksi pada layar komputer.

Memperbarui firmware

Agar performa printer lebih baik dan untuk memperbaiki masalah, perbarui firmware printer secara berkala.

Untuk informasi lebih lanjut tentang memperbarui firmware perangkat, hubungi perwakilan penjualan.

- 1 Buka browser web, kemudian ketik alamat IP printer di bidang alamat.

Catatan:

- Lihat alamat IP printer di layar awal printer. Alamat IP muncul sebagai empat rangkaian angka yang dipisahkan oleh titik, misalnya 123.123.123.123.
- Jika Anda menggunakan proxy, nonaktifkan sementara waktu untuk memuat halaman web dengan benar.

- 2 Klik **Pengaturan > Perangkat > Perbarui Firmware**.

- 3 Lakukan salah satu langkah berikut:

- Klik **Periksa pembaruan sekarang > Saya setuju, mulai pembaruan**.
- Unggah file flash.
 - a Telusuri file flash.
 - b Klik **Unggah > Mulai**.

Menambah printer ke suatu komputer

Sebelum Anda mulai, lakukan salah satu di bawah ini:

- Hubungkan printer dan komputer ke jaringan yang sama. Untuk informasi lebih lanjut tentang menghubungkan printer ke suatu jaringan, lihat ["Menghubungkan printer ke jaringan Wi-Fi" pada halaman 7](#).
- Hubungkan komputer ke printer. Untuk informasi lebih lanjut, lihat ["Menghubungkan komputer ke printer" pada halaman 7](#).
- Hubungkan printer ke komputer dengan kabel USB. Untuk informasi lebih lanjut, lihat ["Memasang kabel" pada halaman 1](#).

Catatan: Kabel USB dijual terpisah.

Untuk pengguna Windows

- 1 Dari komputer, instal driver printer.

Catatan: Untuk informasi lebih lanjut, lihat ["Menginstal perangkat lunak printer" pada halaman 6](#).

- 2 Buka folder printer, kemudian klik **Add a printer or scanner (Tambahkan printer atau pemindai)**.
- 3 Sesuai dengan sambungan printer Anda, lakukan salah satu di bawah ini:

- Pilih printer dari daftar, kemudian klik **Add device (Tambah perangkat)**.
- Klik **Show Wi-Fi Direct printers (Tampilkan printer Wi-Fi Direct)**, pilih printer, kemudian klik **Add device (Tambah perangkat)**.
- Klik **The printer that I want isn't listed (Printer yang saya ingin tidak terdaftar)**, kemudian dari jendela Add Printer (Tambah Printer), lakukan sebagai berikut:
 - a Pilih **Tambah printer dengan hostname atau alamat TCP/IP**, kemudian klik **Berikutnya**.
 - b Pada kolom "Hostname atau alamat IP" tulis alamat IP, kemudian klik **Berikutnya**.

Catatan:

- Lihat alamat IP printer di layar beranda printer. Alamat IP muncul dalam empat set angka yang dipisahkan oleh titik, seperti 123.123.123.123.
- Jika Anda menggunakan proxy, nonaktifkan proxy tersebut untuk memuat halaman web dengan benar.
- c Pilih driver printer, kemudian klik **Berikutnya**.
- d Pilih **Gunakan driver printer yang sedang diinstal (disarankan)**, kemudian klik **Berikutnya**.
- e Tulis nama printer, kemudian klik **Berikutnya**.
- f Pilih satu opsi berbagi printer, kemudian klik **Berikutnya**.
- g Klik **Selesai**.

Untuk pengguna Macintosh

- 1 Dari komputer, buka **Printers & Scanners (Printer & Pemindai)**.
- 2 Klik **+**, kemudian pilih printer.
- 3 Dari menu Use (Gunakan), pilih driver printer.

Catatan:

- Untuk menggunakan driver printer Macintosh, pilih salah satu antara **AirPrint** atau **Secure AirPrint**.

- Jika Anda menginginkan fitur cetak bebas, pilih driver printer pembuat. Untuk menginstal driver, lihat ["Menginstal perangkat lunak printer" pada halaman 6.](#)

4 Tambah printer.

Menghubungkan printer ke jaringan Wi-Fi

Pastikan bahwa Adaptor Aktif diatur ke Otomatis. Dari layar awal, sentuh **Pengaturan > Jaringan/Port > Ikhtisar Jaringan > Adaptor Aktif.**

1 Dari layar awal, sentuh **Pengaturan > Jaringan/Port > Nirkabel > Penyiapan di Panel Printer > Pilih Jaringan.**

2 Pilih jaringan Wi-Fi, lalu ketikkan kata sandi jaringan.

Catatan: Pada model printer yang siap pakai untuk jaringan Wi-Fi, akan muncul permintaan pengaturan jaringan Wi-Fi selama pengaturannya.

Mengonfigurasi Wi-Fi Direct

Wi-Fi Direct® adalah teknologi peer-to-peer berbasis Wi-Fi yang memungkinkan perangkat nirkabel terhubung langsung ke printer dengan fitur Wi-Fi Direct tanpa menggunakan titik akses (router nirkabel).

1 Dari layar awal, sentuh **Pengaturan > Jaringan/Port > Wi-Fi Direct.**

2 Konfigurasi pengaturannya.

- **Aktifkan Wi-Fi Direct**—Mengaktifkan printer untuk memancarkan jaringan Wi-Fi Direct-nya.
- **Nama Wi-Fi Direct**—Menetapkan nama untuk jaringan Wi-Fi Direct.
- **Kata Sandi Wi-Fi Direct**—Menetapkan kata sandi untuk menerapkan keamanan nirkabel ketika menggunakan koneksi peer-to-peer.
- **Tampilkan Kata Sandi pada Halaman Penyiapan**—Menampilkan kata sandi pada Halaman Penyiapan Jaringan.
- **Terima Otomatis Permintaan Tombol Tekan**—Memungkinkan printer menerima permintaan koneksi secara otomatis.

Catatan: Ada risiko keamanan jika permintaan tombol tekan diterima secara otomatis.

Catatan:

- Secara default, kata sandi jaringan Wi-Fi Direct tidak terlihat di layar printer. Untuk menampilkan kata sandi, aktifkan ikon penampil kata sandi. Dari layar awal, sentuh **Pengaturan > Keamanan > Lain-lain > Tampilkan Kata Sandi/PIN.**
- Untuk mengetahui kata sandi jaringan Wi-Fi Direct tanpa menampilkannya pada layar printer, dari layar awal, sentuh **Pengaturan > Laporan > Jaringan > Halaman Penyiapan Jaringan.**

Menghubungkan komputer ke printer

Sebelum menghubungkan komputer Anda, pastikan Wi-Fi Direct telah dikonfigurasi. Untuk informasi lebih lanjut, lihat ["Mengonfigurasi Wi-Fi Direct" pada halaman 7.](#)

Untuk pengguna Windows

- 1 Buka folder printer, kemudian klik **Tambahkan printer atau pemindai.**
- 2 Klik **Tampilkan printer Wi-Fi Direct**, kemudian pilih nama printer Wi-Fi Direct.
- 3 Dari layar printer, catat delapan digit PIN printer.
- 4 Masukkan PIN ke komputer.

Catatan: Jika driver cetak belum terinstal, Windows akan mengunduh driver yang sesuai.

Untuk pengguna Macintosh

- 1 Klik ikon nirkabel, kemudian pilih nama Wi-Fi Direct printer.

Catatan: String DIRECT-xy (x dan y adalah dua karakter acak) ditambahkan sebelum nama Wi-Fi Direct.

- 2 Ketik kata sandi Wi-Fi Direct.

Catatan: Alihkan kembali komputer Anda ke jaringan sebelumnya setelah memutuskan koneksi Wi-Fi Direct.

Menghubungkan perangkat seluler ke printer

Sebelum menyambungkan perangkat seluler, pastikan Wi-Fi Direct telah dikonfigurasi. Untuk informasi lebih lanjut, lihat ["Mengonfigurasi Wi-Fi Direct" pada halaman 7.](#)

Menghubungkan menggunakan Wi-Fi Direct

Catatan: Petunjuk ini hanya berlaku untuk perangkat seluler Android.

- 1 Dari perangkat seluler, buka menu pengaturan.
- 2 Aktifkan **Wi-Fi**, lalu ketuk **Wi-Fi Direct**.
- 3 Pilih nama Wi-Fi Direct printer.
- 4 Konfirmasikan koneksi pada panel kontrol printer.

Menghubungkan menggunakan Wi-Fi

- 1 Dari perangkat seluler, buka menu pengaturan.
- 2 Ketuk **Wi-Fi**, lalu pilih nama Wi-Fi Direct printer.

Catatan: String DIRECT-xy (x dan y adalah dua karakter acak) ditambahkan sebelum nama Wi-Fi Direct.

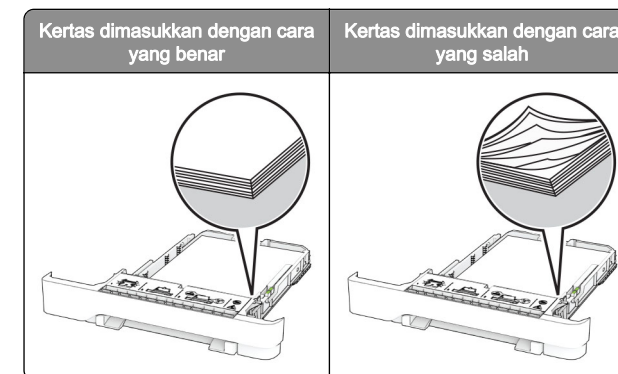
- 3 Masukkan kata sandi Wi-Fi Direct.

Membersihkan kemacetan

Menghindari kemacetan

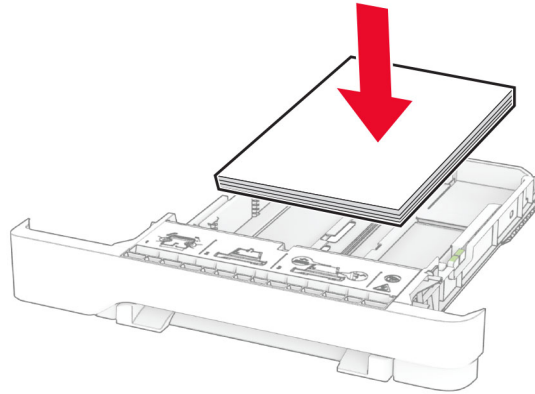
Masukkan kertas dengan benar

- Pastikan kertas pada posisi rata pada baki.



- Jangan masukkan atau melepas baki saat printer sedang mencetak.
- Jangan masukkan terlalu banyak kertas. Pastikan tinggi tumpukan di bawah indikator pengisian kertas maksimum.

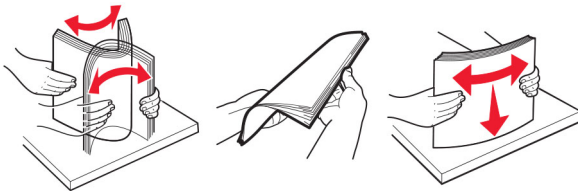
- Jangan geser kertas ke dalam baki. Masukkan kertas seperti yang ditunjukkan pada gambar.



- Pastikan pembatas kertas diposisikan dengan benar dan tidak menekan kertas atau amplop.
- Dorong baki dengan kuat ke dalam printer setelah memasukkan kertas.

Menggunakan kertas yang disarankan

- Gunakan hanya kertas yang disarankan atau media khusus.
- Jangan masukkan kertas yang berkerut, berkerut, lembap, bengkok, atau tertekuk-tekok.
- Lenturkan, kipas, dan sejajarkan tepi kertas sebelum memuat.

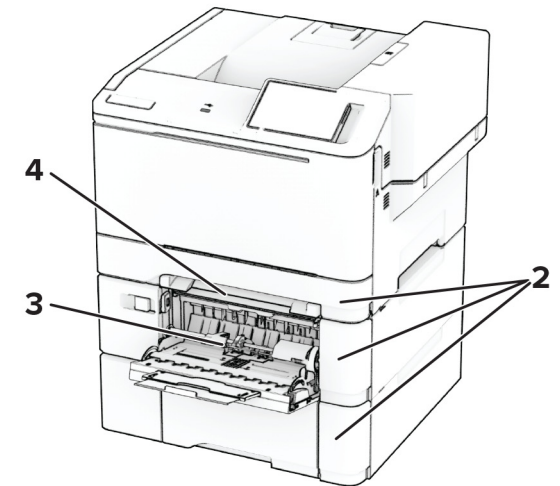
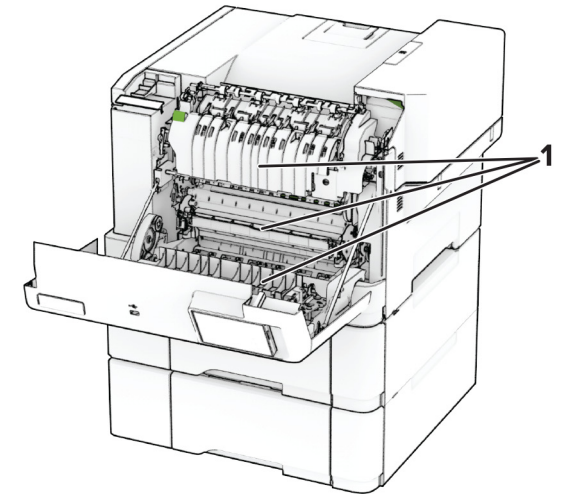


- Jangan gunakan kertas yang telah terpotong atau disobek dengan tangan.
- Jangan campur ukuran, berat, atau jenis kertas di baki yang sama.
- Pastikan ukuran dan jenis kertas diatur dengan benar di komputer atau panel kontrol printer.
- Simpan kertas sesuai rekomendasi produsen.

Mengidentifikasi lokasi kemacetan

Catatan:

- Apabila Bantuan Kemacetan disetel pada posisi Aktif, printer akan mendorong beberapa halaman kosong atau halaman dengan hasil cetak parsial setelah halaman yang macet dibersihkan. Periksa hasil cetak, apakah terdapat halaman kosong.
- Apabila Pemulihan Kemacetan disetel pada posisi Aktif atau Auto, printer akan mencetak ulang halaman yang macet.



	Lokasi kemacetan
1	Pintu A
2	Baki
3	Pengumpan serba guna

Lokasi kemacetan	
4	Pengumpan manual

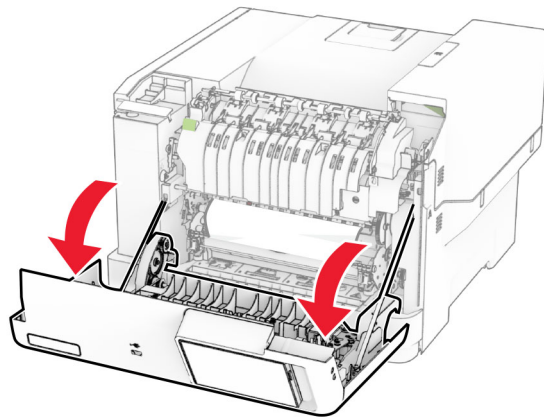
Kemacetan kertas di pintu A

Kertas macet di bawah fuser

1 Buka pintu A.

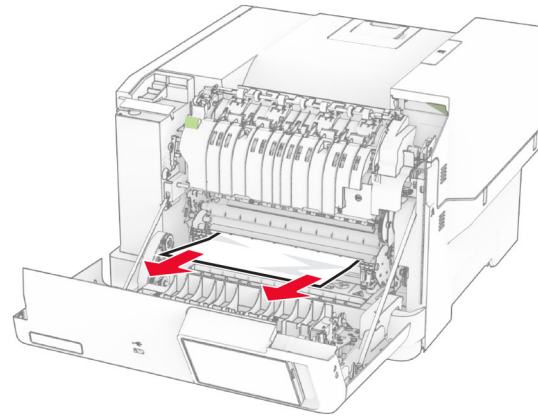
⚠️ AWAS—PERMUKAAN PANAS: Bagian dalam printer mungkin panas. Untuk mengurangi risiko cedera akibat komponen panas, biarkan permukaan hingga dingin sebelum menyentuhnya.

Peringatan—Dapat Menimbulkan Kerusakan: Untuk mencegah kerusakan akibat arus elektrostatis, sentuh rangka besi printer yang terbuka sebelum mengakses atau menyentuh area interior printer.



2 Keluarkan kertas yang macet.

Catatan: Pastikan semua sobekan kertas dikeluarkan.



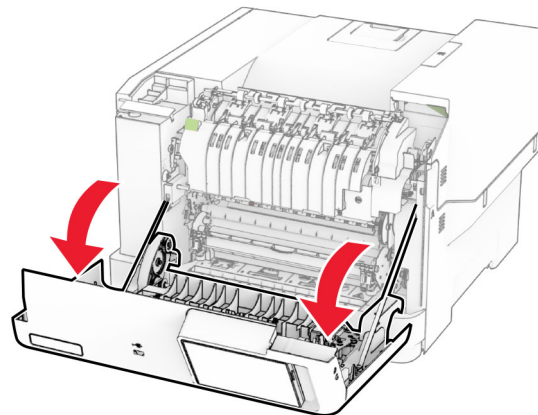
3 Tutup pintu A.

Kertas macet di fuser

1 Buka pintu A.

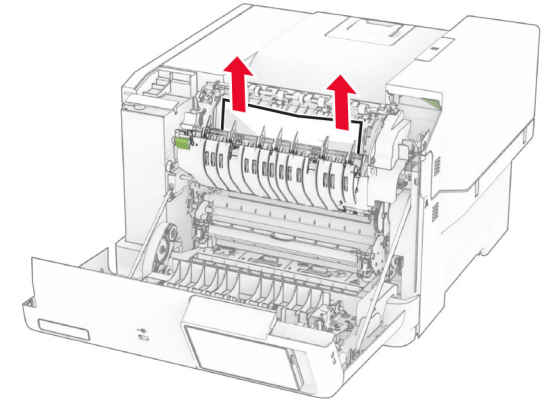
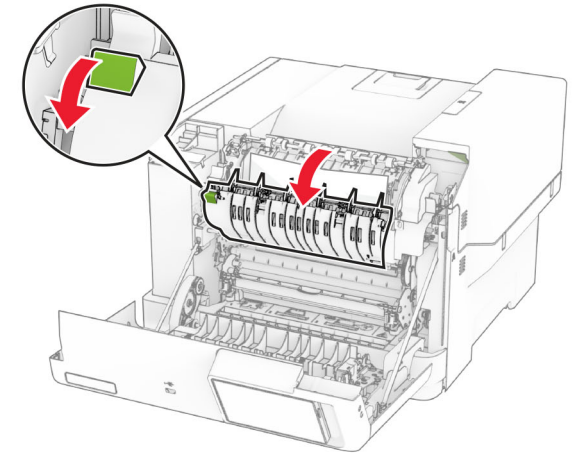
⚠️ AWAS—PERMUKAAN PANAS: Bagian dalam printer mungkin panas. Untuk mengurangi risiko cedera akibat komponen panas, biarkan permukaan hingga dingin sebelum menyentuhnya.

Peringatan—Dapat Menimbulkan Kerusakan: Untuk mencegah kerusakan akibat arus elektrostatis, sentuh rangka besi printer yang terbuka sebelum mengakses atau menyentuh area interior printer.



2 Buka pintu akses fuser, kemudian keluarkan kertas yang macet.

Catatan: Pastikan semua sobekan kertas dikeluarkan.



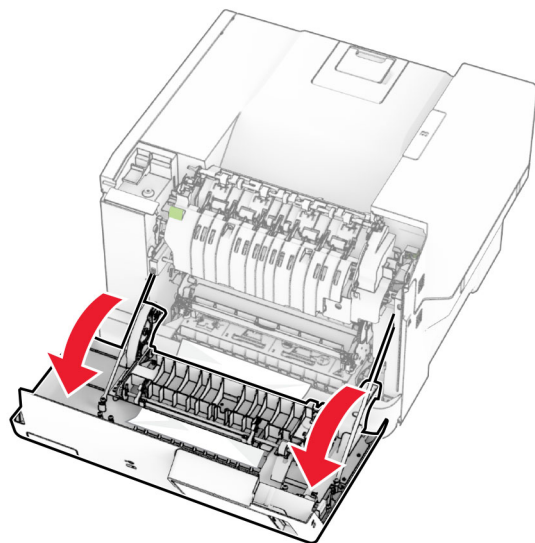
3 Tutup pintu A.

Kemacetan kertas di unit dupleks

1 Buka pintu A.

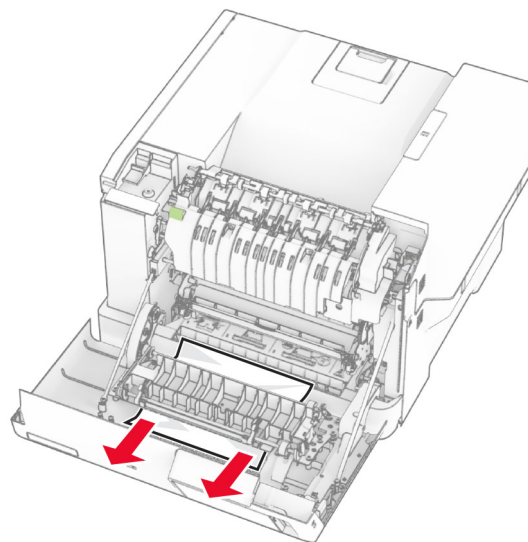
⚠️ AWAS—PERMUKAAN PANAS: Bagian dalam printer mungkin panas. Untuk mengurangi risiko cedera akibat komponen panas, biarkan permukaan hingga dingin sebelum menyentuhnya.

Peringatan—Dapat Menimbulkan Kerusakan: Untuk mencegah kerusakan akibat arus elektrostatik, sentuh rangka besi printer yang terbuka sebelum mengakses atau menyentuh area interior printer.



2 Keluarkan kertas yang macet.

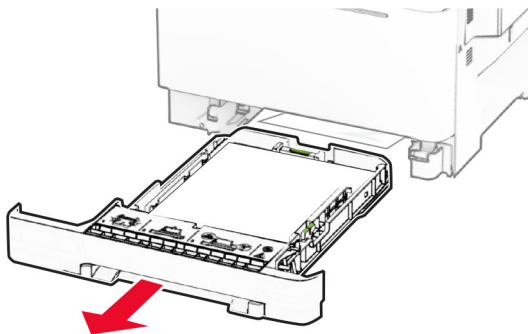
Catatan: Pastikan semua sobekan kertas dikeluarkan.



3 Tutup pintu A.

Kertas macet di dalam baki

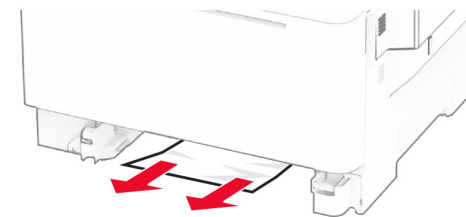
1 Lepas baki.



Peringatan—Dapat Menimbulkan Kerusakan: Sensor di dalam baki opsional mudah rusak karena ada arus listrik statis. Sentuh permukaan logam sebelum mengeluarkan kertas yang macet di baki.

2 Keluarkan kertas yang macet.

Catatan: Pastikan semua sobekan kertas dikeluarkan.

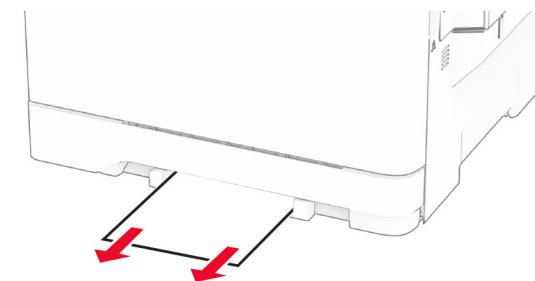


3 Masukkan baki.

Kertas macet di pengumpan manual

Keluarkan kertas yang macet.

Catatan: Pastikan semua sobekan kertas dikeluarkan.

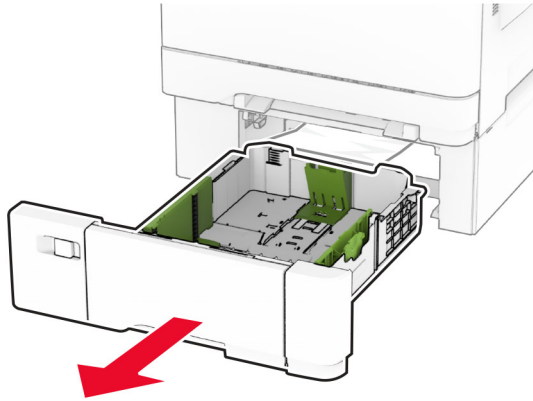


Kemacetan kertas di pengumpan serba guna

Catatan: Pengumpan serbaguna hanya tersedia apabila baki duo 650 lembar sudah dipasang.

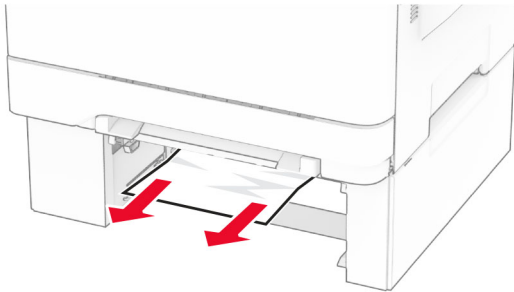
1 Keluarkan kertas dari pengumpan serbaguna, kemudian tutup.

2 Lepas baki.



3 Keluarkan kertas yang macet.

Catatan: Pastikan semua sobekan kertas dikeluarkan.



4 Masukkan baki.

5 Buka pengumpan serbaguna, kemudian masukkan kertas lagi.