

# المرجع السريع

## الطباعة

### الطباعة من كمبيوتر

**ملاحظة:** للمصقات ومخزون البطاقات والمغلفات، عيّن حجم الورق ونوعه في الطباعة قبل طباعة المستند.

- 1 من المستند الذي تحاول طباعته، افتح مربع الحوار "طباعة".
- 2 عند الضرورة، اضبط الإعدادات.
- 3 اطبع المستند.

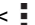
### الطباعة من جهاز محمول

#### الطباعة من جهاز محمول باستخدام خدمة الطباعة Mopria


إنّ خدمة الطباعة Mopria عبارة عن حل للطباعة عبر الأجهزة المحمولة يعمل على نظام Android™، الإصدار 5.0 منه أو الإصدارات اللاحقة. تسمح لك بالطباعة إلى أي طباعة تعتمد خدمة Mopria.

**ملاحظة:** تأكد من تنزيل تطبيق خدمة الطباعة Mopria من متجر Google Play™ ومكّنه في الجهاز المحمول.

- 1 من جهازك المحمول بنظام Android، شغل تطبيقًا متوافقًا أو حدد مستندًا من مدير الملفات.

2 اضغط على  < طباعة.

3 حدد طباعة، ثم اضبط الإعدادات إذا لزم الأمر.

4 اضغط على .


#### الطباعة من جهاز محمول باستخدام AirPrint

إن ميزة برنامج AirPrint هي حل للطباعة عبر الأجهزة المحمولة يسمح لك بالطباعة مباشرة من أجهزة Apple إلى طباعة تعتمد خدمة AirPrint.

**ملاحظات:**

- تأكد من أن جهاز Apple والطابعة متصلين بشبكة الاتصال نفسها. إذا كان للشبكة موزعات لاسلكية متعددة، فتأكد من أن كلا الجهازين متصلان بشبكة الاتصال الفرعية نفسها.

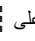

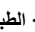
- هذا التطبيق مدعوم فقط في بعض أجهزة Apple.

- 1 من جهازك المحمول، حدد مستندًا من مدير الملفات أو قم بتشغيل تطبيق متوافق.
- 2 اضغط على  < طباعة.
- 3 حدد طباعة، ثم اضبط الإعدادات إذا لزم الأمر.
- 4 اطبع المستند.

#### الطباعة من جهاز محمول باستخدام Wi-Fi Direct®

Wi-Fi Direct® هي عبارة عن خدمة طباعة تتيح لك الطباعة باستخدام أي طباعة مزودة بخدمة Wi-Fi Direct.

**ملاحظة:** تأكد من أن الجهاز المحمول متصل بشبكة اتصال الطباعة اللاسلكية. للحصول على المزيد من المعلومات، انظر [العبارة "توصيل جهاز محمول بالطباعة" على الصفحة 6](#).

- 1 من جهازك المحمول، شغل تطبيقًا متوافقًا أو حدد مستندًا من مدير الملفات.
- 2 وفقًا لطراز جهازك المحمول، نفذ أحد الإجراءات التالية:
  - اضغط على  < الطباعة.
  - اضغط على  < الطباعة.
  - اضغط على  < الطباعة.

3 حدد طباعة، ثم اضبط الإعدادات إذا لزم الأمر.

4 اطبع المستند.

#### طباعة المهام السرية والمهام المحجوزة الأخرى

##### لمستخدمي نظام التشغيل Windows

- 1 بعد فتح أحد المستندات، انقر فوق **ملف** < طباعة.
- 2 حدد طباعة، ومن ثم انقر فوق **الخصائص** أو **التفضيلات** أو **إعداد**.
- 3 انقر فوق **الطباعة والتوقف**.
- 4 حدد **استخدام الطباعة والتوقف**، ثم عيّن اسم مستخدم.
- 5 حدد نوع مهمة الطباعة (سرية أو متكررة أو محجوزة أو تحقق).
- 6 إذا قمت بتحديد **سري**، عندئذٍ قم بتأمين مهمة الطباعة برقم تعريف شخصي (PIN).
- 7 انقر فوق **موافق** أو **طباعة**.
- 7 من شاشة الطباعة الرئيسية، حرر مهمة الطباعة.
  - لمهام الطباعة السرية، المس **المهام المحجوزة** < تحديد اسم المستخدم الخاص بك < **المهام السرية** < إدخال رقم PIN < تحديد مهمة الطباعة < تهيئة الإعدادات < طباعة.
  - لمهام الطباعة الأخرى، المس **المهام المحجوزة** < تحديد اسم المستخدم الخاص بك < تحديد مهمة الطباعة < تهيئة الإعدادات < طباعة.

#### لمستخدمي نظام التشغيل Macintosh

##### استخدام AirPrint

- 1 أثناء فتح أحد المستندات، اختر **File (ملف)** < **Print (طباعة)**.
- 2 حدد طباعة، ومن ثم من القائمة المنسدلة التي تتبع القائمة الاتجاه، اختر **طباعة PIN**.
- 3 قم بتمكين **الطباعة باستخدام رقم PIN**، ثم أدخل رقم PIN مكونًا من أربعة أرقام.
- 4 انقر فوق **Print (طباعة)**.
- 5 من شاشة الطباعة الرئيسية، حرر مهمة الطباعة. المس **المهام المحجوزة** < تحديد اسم المستخدم الخاص بك < **المهام السرية** < إدخال رقم PIN < تحديد مهمة الطباعة < طباعة.

##### استخدام برنامج تشغيل الطباعة

- 1 أثناء فتح أحد المستندات، اختر **File (ملف)** < **Print (طباعة)**.
- 2 حدد طباعة، ومن ثم من القائمة المنسدلة التي تتبع القائمة الاتجاه، اختر **الطباعة والانتظار**.
- 3 اختر **الطباعة السرية**، ومن ثم أدخل رقم PIN مكونًا من أربعة أرقام.
- 4 انقر فوق **Print (طباعة)**.
- 5 من شاشة الطباعة الرئيسية، حرر مهمة الطباعة. المس **المهام المحجوزة** < تحديد اسم الكمبيوتر الخاص بك < **سري** < تحديد مهمة الطباعة < إدخال رقم PIN < طباعة.

## صيانة الطباعة

### توصيل الكابلات

**تنبيه—خطر التعرض لصدمة كهربائية:** لتجنب خطر الإصابة بصدمة كهربائية، لا تقم بإعداد هذا المنتج أو بإجراء أي توصيلات كهربائية أو كابلية، مثل سلك التيار أو ميزة الفاكس أو الهاتف، أثناء العواصف الرعدية.



**تنبيه—احتمال التعرض لإصابة:** لتجنب خطر الحريق أو التعرض لصدمة كهربائية، قم بتوصيل سلك التيار بأخذ للتيار الكهربائي مصنّف بشكل ملائم وموصل أرضيًا بطريقة صحيحة وقريب من المنتج ويسهل الوصول إليه.

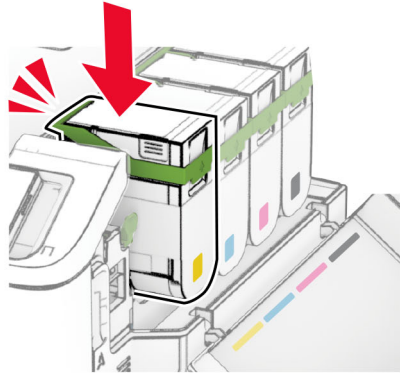
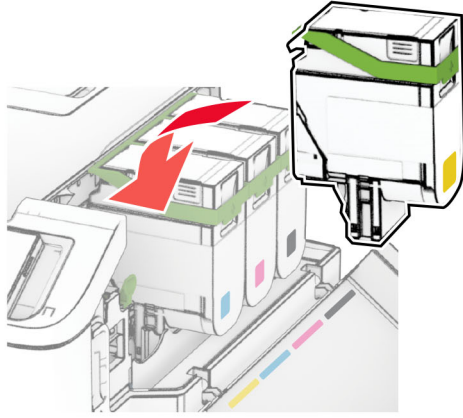


**تنبيه—احتمال التعرض لإصابة:** لتجنب خطر الحريق أو التعرض لصدمة كهربائية، لا تستخدم إلا سلك التيار المرفق بهذا المنتج أو سلكًا بديلاً معتمدًا من قبل الشركة المصنعة.



**تحذير—تلف محتمل:** لتفادي فقدان البيانات أو حدوث عطل ما في الطباعة، لا تلمس كابل USB أو أي مهايئ شبكة اتصال لاسلكية أو الطباعة في المناطق الموضحة أثناء عملية الطباعة.

4 ادفع خرطوشة مسحوق الحبر إلى الداخل حتى تسمع صوت استقرارها في مكانها.



5 أغلق الباب.

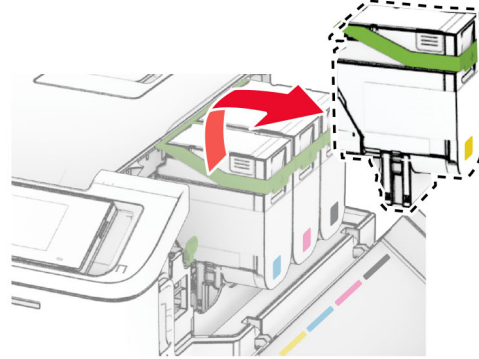
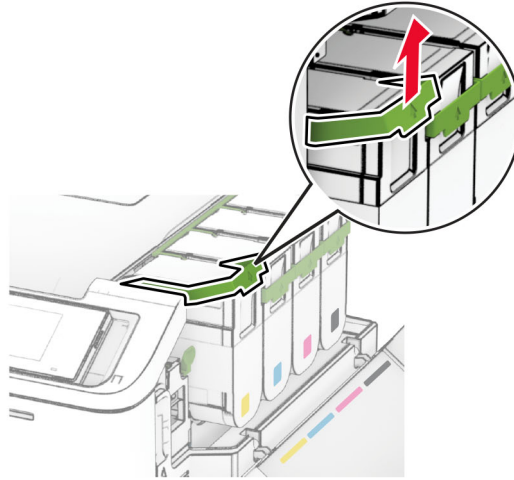
## تحميل الأدرج

تنبيه — خطر السقوط: لتقليل مخاطر عدم ثبات الجهاز، حوّل كل درج بشكل منفرد. حافظ على إبقاء جميع الأدرج الأخرى مغلقة حتى الحاجة إليها.

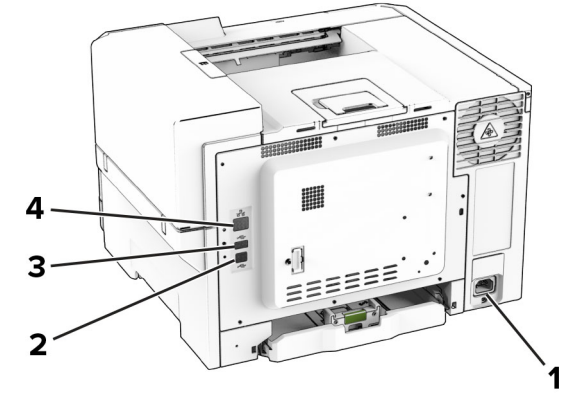
1 قم بإزالة الدرج.

ملاحظة: لتجنب انحناس الورق، لا تقم بإزالة الأدرج عندما تكون الطابعة مشغولة.

2 أخرج خرطوشة مسحوق الحبر المستعملة.



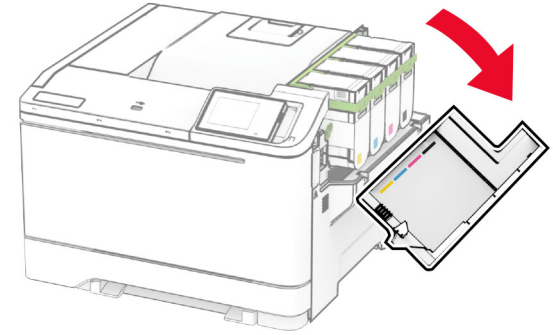
3 قم بفك عبوة خرطوشة الحبر الجديدة.



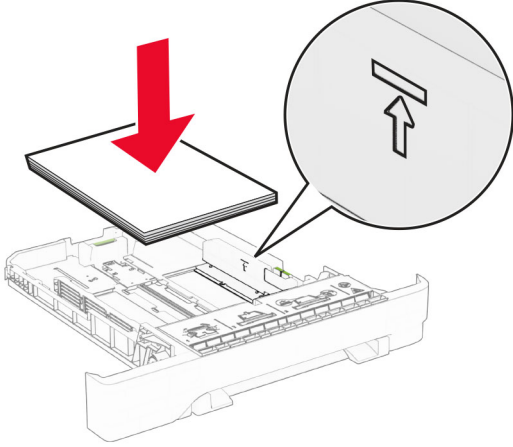
منفذ الطابعة	الوظيفة
1 قابس سلك التيار	قم بتوصيل الطابعة بأخذ تيار كهربائي موصل أرضيًا على نحو سليم.
2 منفذ USB الخاص بالطابعة	قم بتوصيل الطابعة بكمبيوتر.
3 منفذ USB	قم بتوصيل لوحة مفاتيح أو أي عنصر متوافق تختاره.
4 منفذ Ethernet	قم بتوصيل الطابعة بشبكة اتصال.

## استبدال خرطوشة مسحوق الحبر

1 افتح الباب B.



- للطباعة على وجه واحد، قم بتحميل الورق ذي الرأسية بحيث يكون وجه الورق إلى الأعلى مع توجيه الرأسية نحو الجانب الأمامي من الدرج.
- للطباعة على الوجهين، قم بتحميل الورق ذي الرأسية بحيث يكون وجه الورق إلى الأسفل مع توجيه الرأسية نحو الجانب الخلفي من الدرج.
- لا تحرك الورق داخل الدرج.
- تأكد من أن ارتفاع رزمة الورق لم يتعد مؤشر الحد الأقصى لتعبئة الورق. قد يتسبب التحميل الزائد في انحشار الورق.



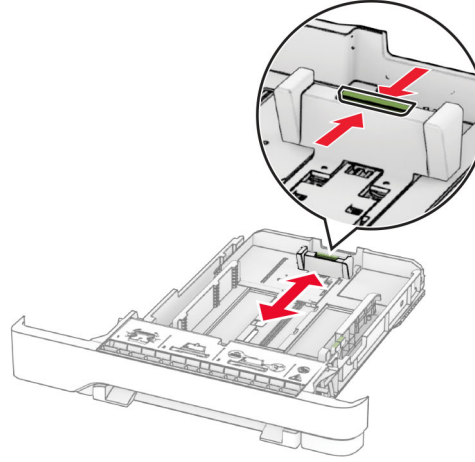
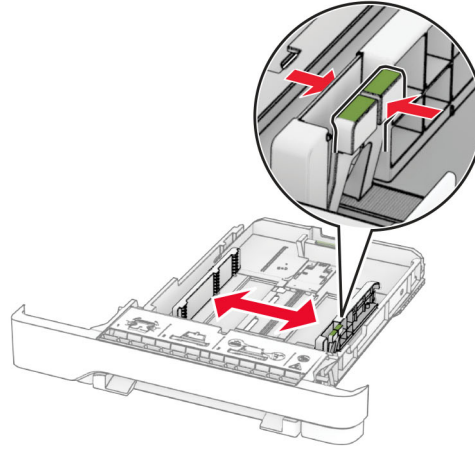
5 قم بإدخال الدرج.

إذا لزم الأمر، عيّن حجم الورق ونوعه ليتطابقا مع حجم الورق الذي تم تحميله في الدرج.

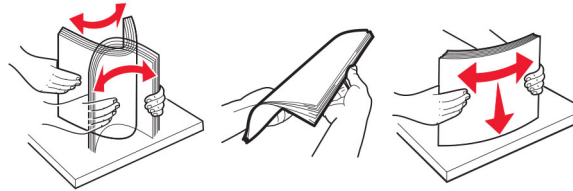
## تحميل وحدة التغذية اليدوية

1 اضبط موجّهات الحافة لتتطابق مع عرض الورق الذي تقوم بتحميله.

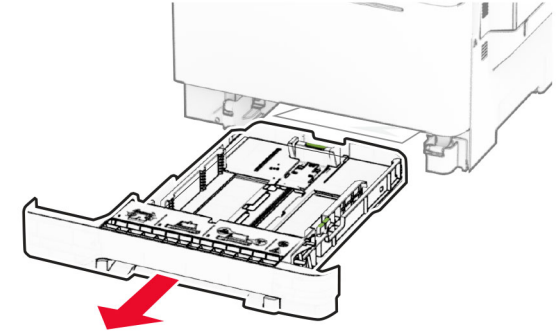
ملاحظة: تأكد من أن الموجّهات محكمة التثبيت على الورق لكنها ليست محكمة لدرجة أنها قد تتسبب بالتواء الورق.



3 قم بثني حواف الورق وتهويتها وتسويتها قبل التحميل.



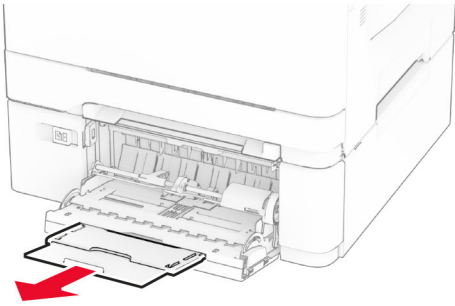
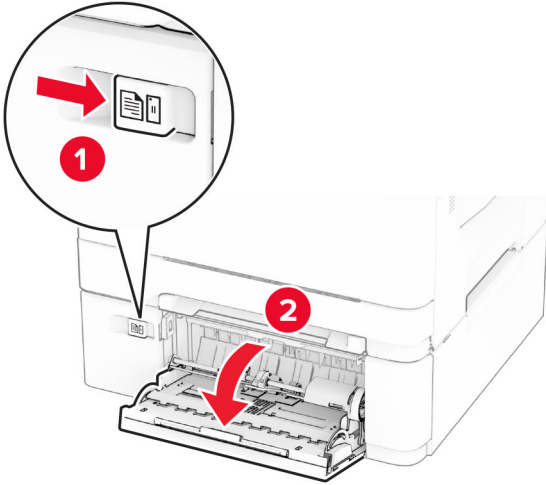
4 حمّل حزمة الورق بحيث يكون الوجه القابل للطباعة للأعلى.



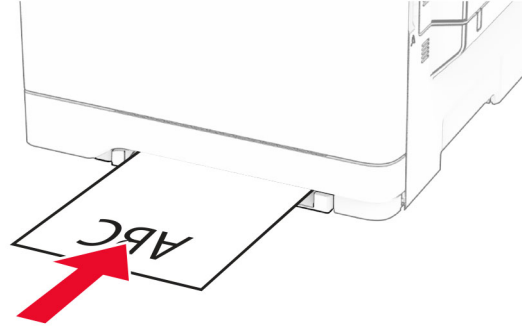
2 اضبط الموجّهات لتتطابق مع حجم الورق الذي تقوم بتحميله.

ملاحظة: استخدم المؤشرات الموجودة على الجزء السفلي من الدرج لتحديد موضع الموجّهات.

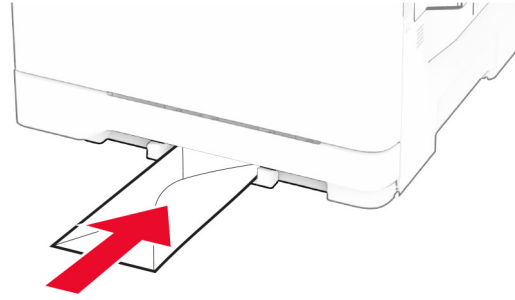
1 قم بفتح وحدة التغذية متعددة الأغراض.



• للطباعة على الجانبين، قم بتحميل الورق ذي الرأسية بحيث يكون الوجه القابل للطباعة موجَّهاً إلى الأعلى مع إدخال الحافة العلوية أخيراً في الطابعة.



• قم بتحميل الظرف مع جعل جانب اللسان لأعلى وأمام الجانب الأيمن من موجه الورق.

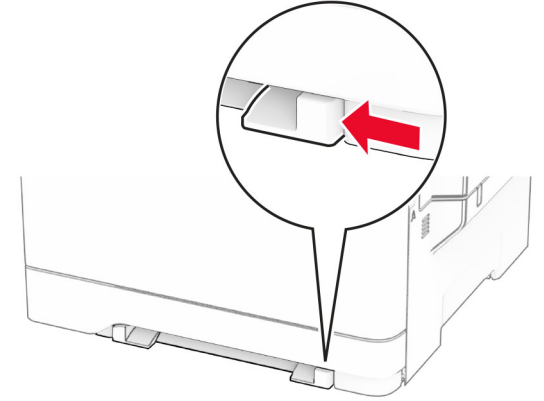


3 قم بتغذية الورق حتى تصل حافته الأمامية إلى وجهتها.

تحذير—تلف محتمل: لتفادي انحشار الورق، تجنب دفع الورق عنوة داخل وحدة التغذية اليدوية.

## تحميل وحدة التغذية المتعددة الأغراض

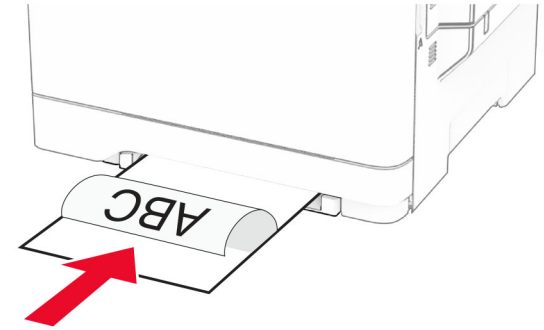
ملاحظة: تتوفر وحدة التغذية المتعددة الأغراض فقط في حال تركيب الدرج الاختياري المزدوج سعة 650 ورقة.



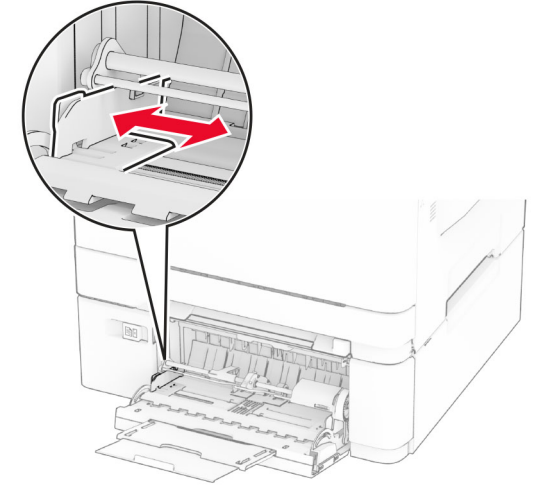
2 قم بتحميل الورق بحيث يكون الجانب القابل للطباعة وجهه إلى أسفل.

ملاحظة: تأكد من تحميل الورق بشكل مستقيم لتجنب الطباعة المنحرفة أو المعوجة.

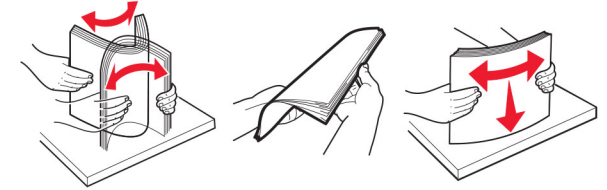
• للطباعة على جانب واحد، قم بتحميل الورق ذي الرأسية بحيث يكون الوجه القابل للطباعة موجَّهاً إلى الأسفل مع إدخال الحافة العلوية أولاً في الطابعة.



2 اضبط الموجه ليتطابق مع حجم الورق الذي تقوم بتحميله.



3 قم بثني حواف الورق وتهويتها وتسويتها قبل التحميل.

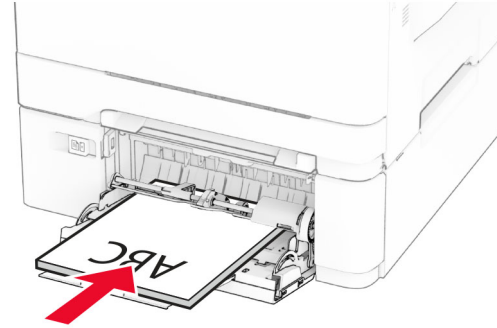


4 قم بتحميل الورق.

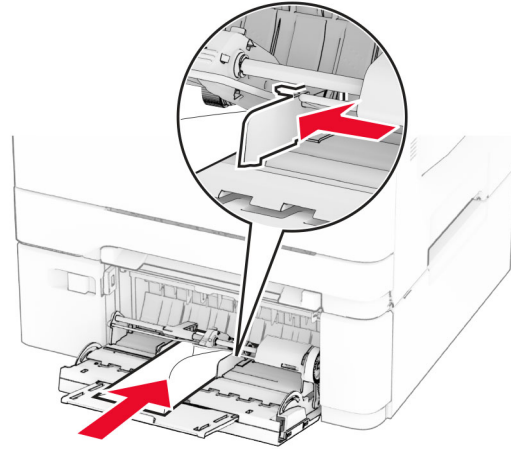
• للطباعة على جانب واحد، قم بتحميل الورق ذي الرأسية بحيث يكون الوجه القابل للطباعة موجهاً إلى الأسفل مع إدخال الحافة العلوية أولاً في الطابعة.



• للطباعة على الجانبين، قم بتحميل الورق ذي الرأسية بحيث يكون الوجه القابل للطباعة موجهاً إلى الأعلى مع إدخال الحافة العلوية أخيراً في الطابعة.



• قم بتحميل الأطراف مع جعل اللسان متجهًا لأعلى وأمام الجانب الأيمن من وجه الورق.



**تحذير—تلف محتمل:** لا تستخدم أطرافاً تحمل طوابع أو مشابك أو دبائيساً أو إبريماً أو نوافذ العناوين أو بطانة مغلقة أو مواد لاصقة ذاتية اللصق.

5 من قائمة "الورق" على لوحة التحكم، قم بتعيين حجم الورق ونوعه ليطباقا الورق الذي تم تحميله في وحدة التغذية متعددة الأغراض.

## تعيين حجم الورق ونوعه

1 من الشاشة الرئيسية، المس الإعدادات < الورق < تهيئة الدرجة < حجم/نوع الورق > حدد مصدر ورق.

2 قم بتعيين حجم الورق ونوعه.

## تثبيت برنامج الطابعة

ملاحظات:

- يكون برنامج تشغيل الطابعة مضمناً في حزمة مثبت البرنامج.
- بالنسبة إلى أجهزة كمبيوتر Macintosh مع الإصدار 10.7 أو إصدار أحدث منه لنظام التشغيل macOS، لا تحتاج إلى تثبيت برنامج التشغيل للطابعة على طابعة تعتمد خدمة AirPrint. إذا كنت تريد ميزات طابعة مخصصة، فقم بتنزيل برنامج تشغيل الطابعة.

1 احصل على نسخة من حزمة برنامج تثبيت البرامج.

- من القرص المضغوط الخاص بالبرنامج المرفق مع طابعتك.
- من موقع الويب الخاص بنا أو من المكان الذي اشتريته منه الطابعة.

2 عليك تشغيل برنامج التثبيت، ثم اتباع الإرشادات التي تظهر على شاشة الكمبيوتر.

## تحديث البرنامج الثابت

لتحسين أداء الطابعة وإصلاح المشاكل، قم بتحديث برنامج الطابعة الثابت بانتظام.

للحصول على مزيد من المعلومات حول تحديث البرنامج الثابت، اتصل بممثل المبيعات.

1 افتح مستعرض ويب، ثم اكتب عنوان IP الخاص بالطابعة في حقل العنوان.

ملاحظات:

- اعرض عنوان IP للطابعة على الشاشة الرئيسية للطابعة. ويتم عرض عنوان IP في أربع مجموعات من الأرقام المفصولة بنقاط على النحو 123.123.123.123.
- إذا كنت تستخدم خادم وكيل، فقم بتعطيله مؤقتاً لتحميل صفحة الويب بشكل صحيح.

2 انقر فوق الإعدادات < الجهاز < تحديث البرنامج الثابت.

3 نفذ أيًا مما يلي:

- انقر فوق التحقق من وجود تحديثات الآن < أوافق، ابدأ التحديث.
- قم بتحميل ملف التحديث.
- أ ابحث عن ملف تحديث.
- ب انقر فوق تحميل < ابدأ.

## إضافة طابعات إلى الكمبيوتر

قبل أن تبدأ، قم بأحد الإجراءات الآتية:

- قم بتوصيل الطابعة والكمبيوتر بشبكة الاتصال نفسها. للحصول على مزيد من المعلومات عن توصيل الطابعة بشبكة اتصال، راجع العبارة "توصيل الطابعة بشبكة اتصال Wi-Fi" على الصفحة 6.
- وصّل الكمبيوتر بالطابعة. للحصول على المزيد من المعلومات، انظر العبارة "توصيل كمبيوتر بالطابعة" على الصفحة 6.
- وصّل الطابعة بالكمبيوتر باستخدام كابل USB. للحصول على المزيد من المعلومات، انظر العبارة "توصيل الكابلات" على الصفحة 1.

ملاحظة: يُباع كابل USB منفصلاً.

## لمستخدمي نظام التشغيل Windows

1 من الكمبيوتر، قم بتنصيب برنامج تشغيل الطابعة.

ملاحظة: للحصول على المزيد من المعلومات، انظر العبارة "تنصيب برنامج الطابعة" على الصفحة 5.

2 افتح مجلد الطابعات، ثم انقر فوق إضافة طابعة أو مساحة ضوئية.

3 وفقًا للاتصال الطابعة، قم بأحد الإجراءات الآتية:

- حدد طابعة من القائمة، ثم انقر فوق إضافة جهاز.
- انقر فوق إظهار طابعات Wi-Fi Direct، وحدد طابعة، ثم انقر فوق إضافة جهاز.
- انقر فوق الطابعة التي أريدها غير مدرجة، ثم من نافذة إضافة طابعة، قم بما يأتي:

- أ حدد إضافة طابعة باستخدام عنوان بروتوكول TCP/IP أو اسم مضيف، ثم انقر فوق التالي.
- ب في الحقل "اسم المضيف أو عنوان IP"، اكتب عنوان IP الخاص بالطابعة، ثم انقر فوق التالي.

ملاحظات:

– اعرض عنوان IP للطابعة على الشاشة الرئيسية للطابعة. ويتم عرض عنوان IP في أربع مجموعات من الأرقام المفصولة بنقاط على النحو 123.123.123.123.

– إذا كنت تستخدم خادم وكيل، فقم بتعطيله مؤقتًا لتحميل صفحة الويب بشكل صحيح.

ج حدد برنامج تشغيل طابعة، ثم انقر فوق التالي.

د حدد استخدام برنامج تشغيل الطابعة المثبت حاليًا (مستحسن)، ثم انقر فوق التالي.

هـ اكتب اسم طابعة، ثم انقر فوق التالي.

و حدد خيار مشاركة طابعة، ثم انقر فوق التالي.

ز انقر فوق إنهاء.

## لمستخدمي نظام التشغيل Macintosh

1 من الكمبيوتر، افتح الطابعات والمساحات الضوئية.

2 انقر فوق **+**، ثم حدد طابعة.

3 من القائمة استخدام، حدد برنامج تشغيل طابعة.

ملاحظات:

- لاستخدام برنامج تشغيل الطابعة الخاص بنظام Macintosh، حدد إما AirPrint وإما Secure AirPrint.

• إذا كنت تريد ميزات طباعة مخصصة، فحدد برنامج تشغيل الطابعة الخاص بالشركة المصنعة. لتنصيب برنامج التشغيل، راجع العبارة "تنصيب برنامج الطابعة" على الصفحة 5.

4 أضيف الطابعة.

## توصيل الطابعة بشبكة اتصال Wi-Fi

تأكد من تعيين مهابى نشط إلى تلقائي. من الشاشة الرئيسية، المس الإعدادات < شبكة الاتصال/المنافذ < نظرة عامة حول شبكة الاتصال < مهابى نشط.

1 من الشاشة الرئيسية، المس الإعدادات < شبكة الاتصال/المنافذ < لاسلكي < الإعداد على لوحة الطابعة < اختيار شبكة الاتصال.

2 حدد شبكة اتصال Wi-Fi، ثم أدخل كلمة المرور الخاصة بشبكة الاتصال.

ملاحظة: لطرازات الطابعة الجاهزة لاستخدام شبكة اتصال Wi-Fi، تظهر مطالبة بإعدادات شبكة اتصال Wi-Fi أثناء الإعداد الأولي.

## تهيئة Wi-Fi Direct

Wi-Fi Direct® هي تقنية نظير إلى نظير تستند إلى Wi-Fi تسمح للأجهزة اللاسلكية بالاتصال مباشرة بطابعة ممكنة لاستخدام Wi-Fi Direct من دون استخدام نقطة وصول (موجه لاسلكي).

1 من الشاشة الرئيسية، المس الإعدادات < شبكة الاتصال/المنافذ < Wi-Fi Direct.  
2 قم بتهيئة الإعدادات.

- تمكين Wi-Fi Direct—تمكين الطابعة من بث شبكة Wi-Fi Direct الخاصة بها.
  - اسم Wi-Fi Direct—لتعيين اسم لشبكة Wi-Fi Direct.
  - كلمة مرور Wi-Fi Direct—لتعيين كلمة المرور للتفاوض على الأمان اللاسلكي عند استخدام اتصال نظير إلى نظير.
  - إظهار كلمة المرور على صفحة إظهار كلمة المرور على صفحة إعدادات شبكة الاتصال.
  - قبول طلبات زر الضغط تلقائيًا—للسماح للطابعة بقبول طلبات الاتصال تلقائيًا.
- ملاحظة: قبول طلبات زر الضغط تلقائيًا غير آمن.

ملاحظات:

- بشكل افتراضي، لا تكون كلمة مرور شبكة Wi-Fi Direct مرئية على شاشة عرض الطابعة. لإظهار كلمة المرور، قم بتمكين رمز النظرة الخاطفة لكلمة المرور. من الشاشة الرئيسية، المس الإعدادات < الأمان < متنوع < تمكين إظهار كلمة المرور/رمز PIN.
- لمعرفة كلمة مرور شبكة Wi-Fi Direct من دون إظهارها على شاشة عرض الطابعة، من الشاشة الرئيسية، المس الإعدادات < التقارير < شبكة الاتصال < صفحة إعدادات الشبكة.

## توصيل كمبيوتر بالطابعة

قبل توصيل الكمبيوتر، تأكد من تكوين Wi-Fi Direct. للحصول على المزيد من المعلومات، انظر العبارة "تهيئة Wi-Fi Direct" على الصفحة 6.

## لمستخدمي نظام التشغيل Windows

1 افتح مجلد الطابعات، ثم انقر فوق إضافة طابعة أو مساحة ضوئية.

2 انقر فوق إظهار طابعات Wi-Fi Direct، ثم حدد اسم Wi-Fi Direct للطابعة.

3 من شاشة العرض الخاصة بالطابعة، دُون رقم PIN المكون من ثمانية أرقام الخاص بالطابعة.

4 أدخل رقم PIN على الكمبيوتر.

ملاحظة: إذا لم يكن برنامج تشغيل الطابعة مثبتًا بالفعل، فسيقوم Windows بتنزيل برنامج التشغيل المناسب.

## لمستخدمي نظام التشغيل Macintosh

1 انقر فوق رمز الاتصال اللاسلكي، ثم حدد اسم Wi-Fi Direct للطابعة.

ملاحظة: تتم إضافة السلسلة DIRECT-xy (حيث x و y حرفان عشوائيان) قبل اسم Wi-Fi Direct.

2 اكتب كلمة مرور Wi-Fi Direct.

ملاحظة: قم بتحويل الكمبيوتر مرة أخرى إلى شبكة اتصالاته السابقة بعد قطع الاتصال بشبكة اتصال Wi-Fi Direct.

## توصيل جهاز محمول بالطابعة

قبل توصيل جهازك المحمول، تأكد من تهيئة Wi-Fi Direct. لمزيد من المعلومات، انظر العبارة "تهيئة Wi-Fi Direct" على الصفحة 6.

## الاتصال باستخدام Wi-Fi Direct

ملاحظة: تطبق هذه الإرشادات على الأجهزة المحمولة التي تعمل بنظام Android فقط.

1 من الجهاز المحمول، انتقل إلى قائمة الإعدادات.

2 قم بتمكين Wi-Fi، ومن ثم اضغط على Wi-Fi Direct.

3 حدد اسم Wi-Fi Direct للطابعة.

4 قم بتأكيد الاتصال على لوحة التحكم بالطابعة.

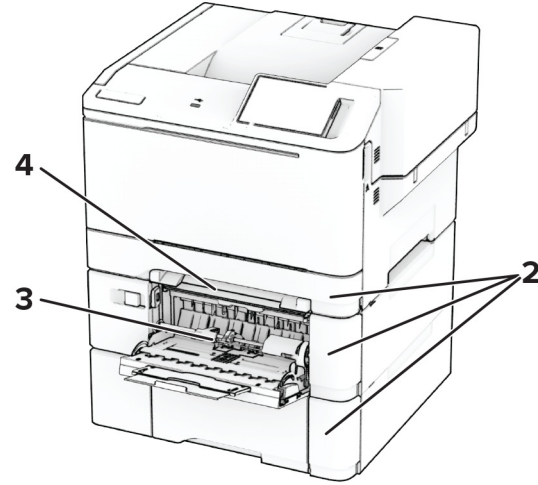
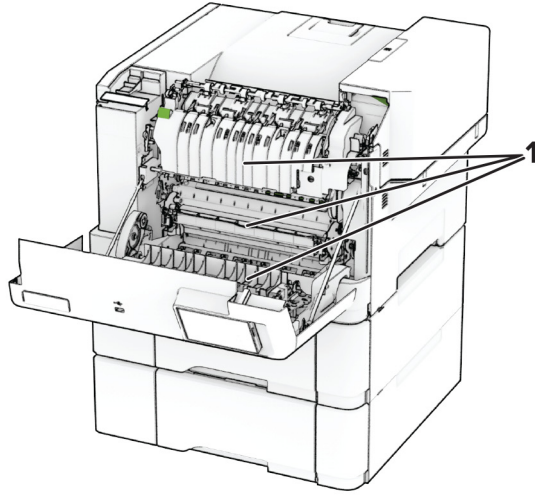
## الاتصال باستخدام Wi-Fi

1 من الجهاز المحمول، انتقل إلى قائمة الإعدادات.

2 اضغط على Wi-Fi، ومن ثم حدد اسم Wi-Fi Direct للطابعة.

ملاحظة: تتم إضافة السلسلة DIRECT-xy (حيث يكون x و y حرفين عشوائيين) قبل اسم Wi-Fi Direct.

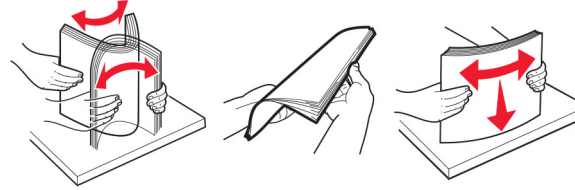
3 أدخل كلمة مرور Wi-Fi Direct.



مواقع الانحشار	
الباب A	1
الأدراج	2
وحدة التغذية متعددة الاستخدامات	3

### استخدم الورق الموصى به

- استخدم الورق أو الوسائط الخاصة الموصى بها فقط.
- لا تقوم بتحميل الورق المثنى أو المبلل أو المطوي أو المفتول.
- قم بتهيئة حواف الورق وتثبيتها وتسويتها قبل التحميل.



- لا تستخدم ورق تم قصه أو شذبه باليد.
- لا تخلط الورق ذا الأحجام أو الأوزان أو الأنواع المختلفة في نفس الدرج.
- تأكد من تعيين حجم الورق ونوعه بالشكل الصحيح على الكمبيوتر أو لوحة التحكم الخاصة بالطابعة.
- خزّن الورق وفقاً لتوصيات الجهة المُصنّعة.

### تحديد أماكن انحشار الورق

#### ملاحظات:

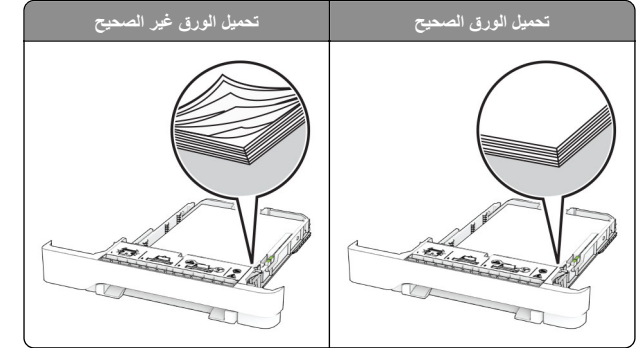
- عند تعيين المساعدة على التخلص من الانحشار إلى تشغيل، تُخرج الطابعة صفحات فارغة أو صفحات مطبوعة جزئياً بعد إزالة الصفحة المحشورة. تحقق من المخرجات المطبوعة الخاصة بالصفحات الفارغة.
- عند تعيين إصلاح انحشار الورق إلى تشغيل أو تلقائي، تعيد الطابعة طباعة الصفحات المحشورة.

## التخلص من انحشار الورق

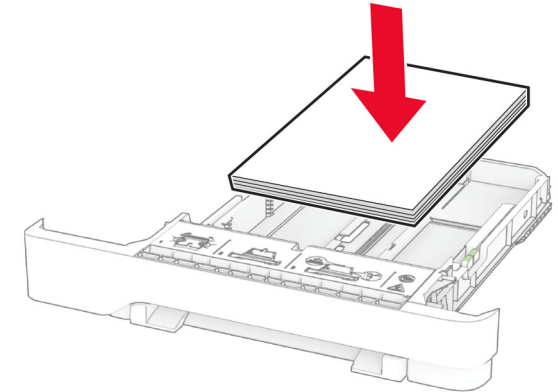
### تجنب انحشار الورق

#### حمّل الورق تحميلاً صحيحاً

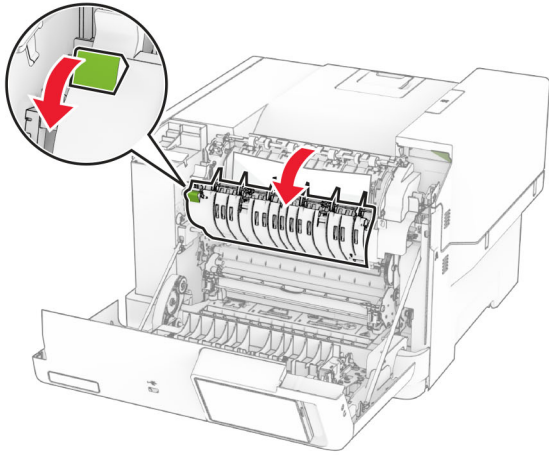
- تأكد من وضع الورق بشكل مسطح في الدرج.



- لا تقم بتحميل الدرج أو إزالته أثناء إجراء الطابعة للطباعة.
- عدم تحميل كمية ورق أكثر من اللازم. تأكد من أن ارتفاع رزمة الورق لم يتعد مؤشر الحد الأقصى لتعبئة الورق.
- لا تحرك الورق داخل الدرج. حمّل الورق على النحو المبين في الرسم التوضيحي.



- تأكد من وضع موجهات الورق بالطريقة الصحيحة ومن أنها لا تضغط بقوة على الورق أو المغلفات.
- ادفع الدرج بإحكام داخل الطابعة بعد تحميل الورق.



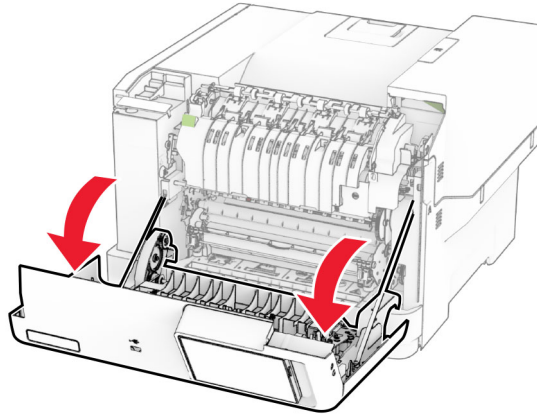
3 أغلق الباب A.

### انحشار الورق في وحدة الصهر

1 افتح الباب A.

**تنبيه—سطح ساخن:** قد يكون الجزء الداخلي من الطابعة ساخناً. للحد من خطر التعرض للإصابة من أحد المكونات الساخنة، اترك السطح ليبرد قبل ملامسته.

**تحذير—تلف محتمل:** للوقاية من التلف الناتج عن التفريغ الإلكتروني، المس أي إطار معدني مكشوف في الطابعة قبل الوصول إلى المناطق الداخلية للطابعة أو لمسها.



2 افتح باب الوصول إلى وحدة الصهر، ثم أزل الورق المحشور.

ملاحظة: تأكد من إزالة جميع أجزاء الورق المحشورة.

مواقع الانحشار	
وحدة التغذية اليدوية	4

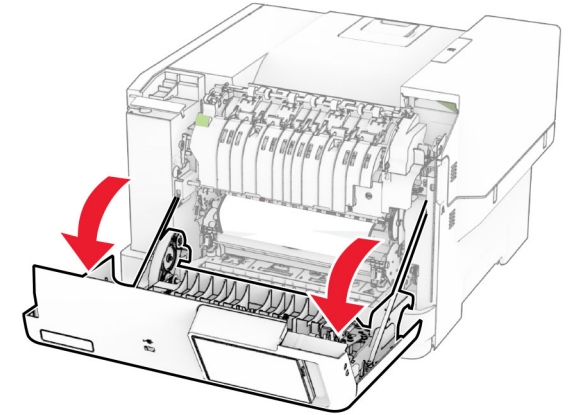
## انحشار الورق في الباب A

### انحشار الورق تحت وحدة الصهر

1 افتح الباب A.

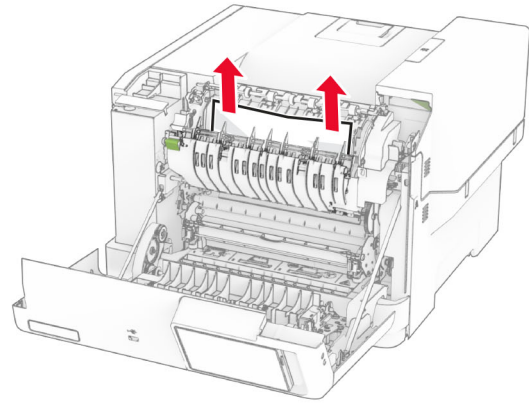
**تنبيه—سطح ساخن:** قد يكون الجزء الداخلي من الطابعة ساخناً. للحد من خطر التعرض للإصابة من أحد المكونات الساخنة، اترك السطح ليبرد قبل ملامسته.

**تحذير—تلف محتمل:** للوقاية من التلف الناتج عن التفريغ الإلكتروني، المس أي إطار معدني مكشوف في الطابعة قبل الوصول إلى المناطق الداخلية للطابعة أو لمسها.



2 قم بإزالة الورق المحشور.

ملاحظة: تأكد من إزالة جميع أجزاء الورق المحشورة.



3 أغلق الباب A.

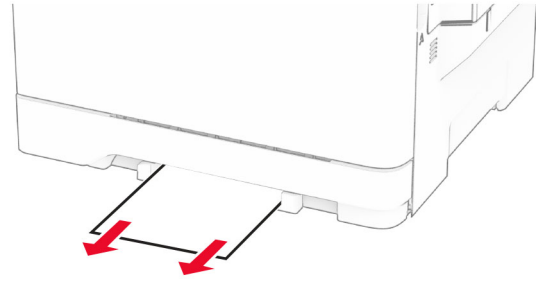
### انحشار الورق بوحدة الطباعة على الوجهين

1 افتح الباب A.

**تنبيه—سطح ساخن:** قد يكون الجزء الداخلي من الطابعة ساخناً. للحد من خطر التعرض للإصابة من أحد المكونات الساخنة، اترك السطح ليبرد قبل ملامسته.

**تحذير—تلف محتمل:** للوقاية من التلف الناتج عن التفريغ الإلكتروني، المس أي إطار معدني مكشوف في الطابعة قبل الوصول إلى المناطق الداخلية للطابعة أو لمسها.

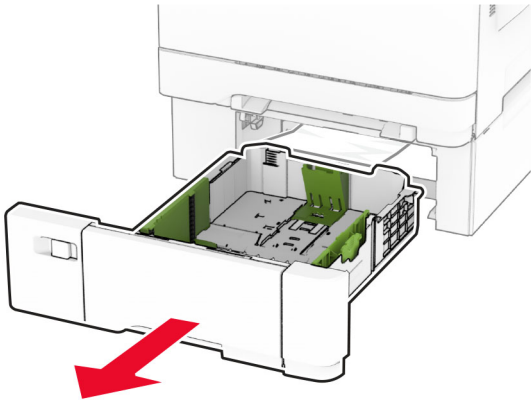




### انحشار الورق داخل وحدة التغذية متعددة الأغراض

ملاحظة: تتوفر وحدة التغذية المتعددة الأغراض فقط في حال تركيب الدرج الاختياري المزدوج سعة 650 ورقة.

- 1 أخرج الورق من وحدة التغذية المتعددة الأغراض، ثم أغلقها.
- 2 قم بإزالة الدرج.

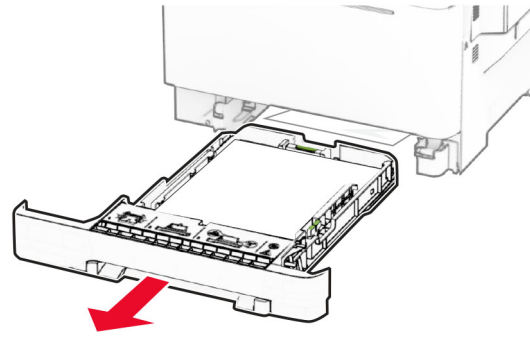


3 قم بإزالة الورق المحشور.

ملاحظة: تأكد من إزالة جميع أجزاء الورق المحشورة.

### انحشار الورق في الأدراج

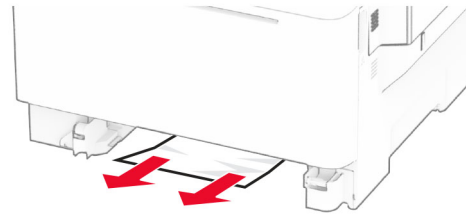
1 قم بإزالة الدرج.



تحذير: تتعرض أداة الاستشعار المتوفرة داخل الدرج الاختياري للتلف بسهولة بسبب الكهرباء الاستاتيكية. المس سطحاً معدنياً قبل إزالة الورق المنحشر من الدرج.

2 قم بإزالة الورق المحشور.

ملاحظة: تأكد من إزالة جميع أجزاء الورق المحشورة.

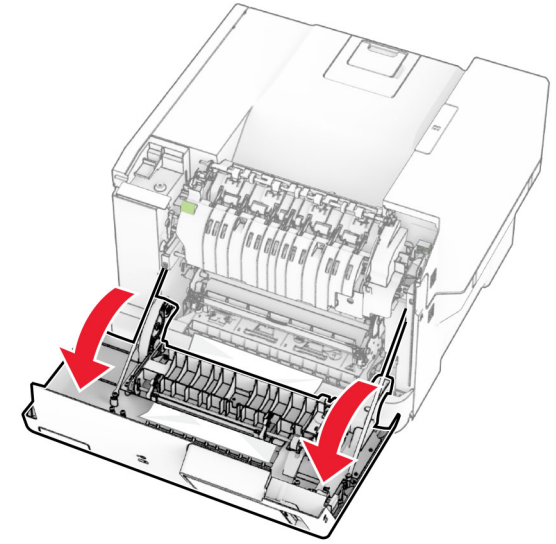


3 قم بإدخال الدرج.

### انحشار الورق داخل وحدة التغذية اليدوية

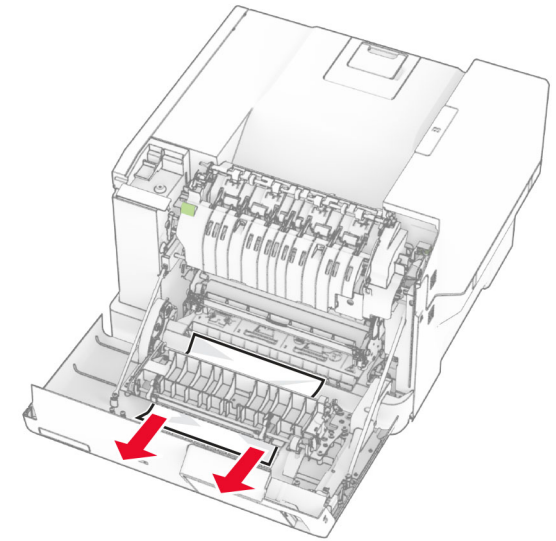
قم بإزالة الورق المحشور.

ملاحظة: تأكد من إزالة جميع أجزاء الورق المحشورة.

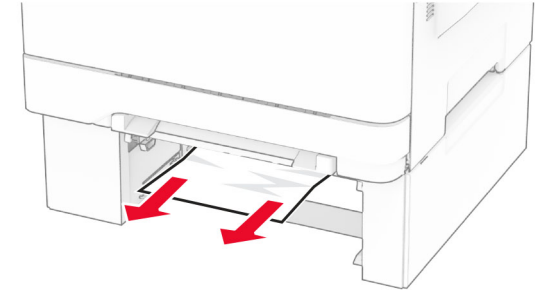


2 قم بإزالة الورق المحشور.

ملاحظة: تأكد من إزالة جميع أجزاء الورق المحشورة.



3 أغلق الباب A.



4 قم بإدخال الدرج.

5 افتح وحدة التغذية المتعددة الأغراض، ثم أعد تحميل الورق.