



MULTIFUNKČNÍ TISKÁRNY MX532, MX632, XM3350

Uživatelská příručka

April 2023

www.lexmark.com

Typ zařízení:

7020

Modely:

476, 486, 676, 686, 689

Obsah

Informace o bezpečnosti.....	6
Konvence.....	6
Upozornění produktu.....	6
Informace o tiskárně.....	9
Vyhledání informací o tiskárně.....	9
Zjištění sériového čísla tiskárny.....	10
Konfigurace tiskárny.....	10
Použití ovládacího panelu.....	11
Popis stavu kontrolky.....	12
Výběr papíru.....	12
Nastavení, instalace a konfigurace.....	19
Výběr umístění tiskárny.....	19
Připojení kabelů.....	20
Nastavení a použití aplikací spouštěných z domovské obrazovky.....	21
Instalace a používání funkcí usnadnění.....	27
Nastavení tiskárny pro faxování.....	30
Konfigurace nastavení e-mailového serveru SMTP.....	37
Založení papíru a speciálních médií.....	45
Instalace a aktualizace softwaru, ovladačů a firmwaru.....	49
Instalace hardwarových součástí.....	52
Práce v síti.....	70
Zabezpečení tiskárny.....	74
Vyhledání slotu zabezpečení.....	74
Vymazání paměti tiskárny.....	74
Mazání paměťové jednotky tiskárny.....	75
Obnovení výchozích továrních nastavení.....	75
Prohlášení o nestálosti.....	75
Tisk.....	76
Tisk z počítače.....	76
Tisk pomocí mobilního zařízení.....	76
Tisk z jednotky flash.....	78

Podporované jednotky flash a typy souborů.....	79
Konfigurace důvěrných úloh.....	79
Tisk důvěrných a jiných pozdržených úloh.....	80
Tisk seznamu ukázek písma.....	81
Tisk seznamu adresářů.....	81
Umístění oddělovacích listů mezi kopie.....	81
Rušení tiskové úlohy.....	81
Nastavení sytosti toneru.....	81

Kopírovat.....82

Používání automatického podavače dokumentů a skleněné plochy skeneru.....	82
Kopírování.....	82
Kopírování fotografií.....	82
Kopírování na hlavičkový papír.....	83
Kopírování na obě strany papíru.....	83
Zmenšení nebo zvětšení kopií.....	83
Skládání kopií.....	83
Umístění oddělovacích listů mezi kopie.....	83
Kopírování více stránek na jeden list.....	84
Kopírování karet.....	84
Vytvoření zkratky pro kopírování.....	84

E-mail.....85

Používání automatického podavače dokumentů a skleněné plochy skeneru.....	85
Odeslání e-mailu.....	85
Vytvoření zástupce e-mailu.....	85

Faxování.....86

Používání automatického podavače dokumentů a skleněné plochy skeneru.....	86
Odeslání faxu.....	86
Naplánování faxu.....	87
Vytvoření zástupce cíle faxování.....	87
Změna rozlišení faxu.....	87
Úprava sytosti faxu.....	88
Tisk faxového protokolu.....	88
Blokování nevyžádaných faxů.....	88
Pozdržení faxů.....	88

Přeposlání faxu.....	89
Skenování.....	90
Používání automatického podavače dokumentů a skleněné plochy skeneru.....	90
Skenování do počítače.....	90
Skenování na server FTP.....	91
Vytvoření zástupce serveru FTP.....	92
Skenování do síťové složky.....	92
Přidání zástupce síťové složky.....	92
Skenování na jednotku paměti flash.....	93
Použití nabídek tiskárny.....	95
Schéma nabídek.....	95
Zařízení.....	96
Tisk.....	109
Papír.....	116
Kopírovat.....	119
Faxování.....	122
E-mail.....	136
FTP.....	142
Jednotka USB.....	146
Síť/Porty.....	151
Zabezpečení.....	164
Cloudové služby.....	171
Zprávy.....	171
Řešení problémů.....	173
Forms Merge.....	173
Tisk stránky s nastavením.....	174
Údržba tiskárny.....	175
Kontrola stavu částí a spotřebního materiálu.....	175
Konfigurace upozorňování na spotřební materiál.....	175
Nastavení e-mailových upozornění.....	175
Zobrazení zpráv.....	176
Objednání částí a spotřebního materiálu.....	176
Výměna částí a spotřebního materiálu.....	178
Čištění částí tiskárny.....	204

Úspora energie a papíru.....	213
Přemístění tiskárny.....	213
Přeprava tiskárny.....	214
Řešení problému.....	215
Problémy s kvalitou tisku.....	215
Chybové kódy tiskárny.....	216
Problémy s tiskem.....	221
Tiskárna nereaguje.....	247
Jednotku paměti flash nelze přečíst.....	248
Povolení portu USB.....	248
Odstranění zaseknutého papíru.....	249
Problémy se síťovým připojením.....	260
Problémy s hardwarovými doplňky.....	262
Problémy se spotřebním materiálem.....	263
Potíže s podáváním papíru.....	264
Problémy s e-mailem.....	267
Problémy s faxováním.....	268
Problémy se skenováním.....	273
Kontaktování zákaznické podpory.....	279
Recyklace a likvidace.....	281
Recyklace produktů společnosti Lexmark.....	281
Recyklace obalů společnosti Lexmark.....	281
Poznámky.....	282
Rejstřík.....	290

Informace o bezpečnosti






Konvence

Poznámka: *Poznámka* označuje informace, které vám mohou pomoci.








Varování: *Varování* označuje skutečnost, která by mohla poškodit hardware nebo software produktu.








VÝSTRAHA: *Výstraha* označuje potenciálně nebezpečnou situaci, která může mít za následek zranění.







Různé typy výstrah:

-  **VÝSTRAHA – RIZIKO ZRANĚNÍ:** Označuje nebezpečí úrazu.
-  **VÝSTRAHA – NEBEZPEČÍ ÚRAZU EL. PROUDEM** Označuje nebezpečí úrazu el. proudem.
-  **VÝSTRAHA – HORKÝ POVRCH:** Označuje nebezpečí popálení při dotyku.
-  **VÝSTRAHA – NEBEZPEČÍ PŘEVŘÁCENÍ** Označuje nebezpečí rozdrčení.
-  **VÝSTRAHA – NEBEZPEČÍ SKŘÍPNUTÍ** Označuje nebezpečí zachycení mezi pohyblivými částmi.

Upozornění produktu

-  **VÝSTRAHA – RIZIKO ZRANĚNÍ:** Abyste předešli riziku požáru nebo úrazu el. proudem, připojte napájecí kabel do řádně uzemněné elektrické zásuvky s odpovídajícími parametry, která se nachází v blízkosti výrobku a je snadno přístupná.
-  **VÝSTRAHA – RIZIKO ZRANĚNÍ:** Abyste zabránili nebezpečí požáru nebo úrazu elektrickým proudem, používejte pouze napájecí kabel dodaný s výrobkem nebo odpovídající náhradní napájecí kabel schválený výrobcem.
-  **VÝSTRAHA – RIZIKO ZRANĚNÍ:** Nepoužívejte s tímto výrobkem prodlužovací kabely, kabely s více zásuvkami, zásuvkové rozbočovače a zařízení UPS. Jmenovité výkonové parametry těchto typů příslušenství mohou být při použití laserové tiskárny snadno překročeny, což může vést k riziku požáru, škodám na majetku nebo ke špatnému výkonu tiskárny.
-  **VÝSTRAHA – RIZIKO ZRANĚNÍ:** S tímto produktem je možné použít pouze ochranu Lexmark Inline Surge Protector, která je řádně zapojená mezi tiskárnu a napájecí kabel dodaný s tiskárnou. Použití zařízení pro ochranu proti přepětí jiných značek než Lexmark může vést k riziku požáru, škodám na majetku nebo ke špatnému výkonu tiskárny.
-  **VÝSTRAHA – RIZIKO ZRANĚNÍ:** Pokud připojujete tento výrobek k veřejné telefonní síti, používejte pouze telefonní kabel 26 AWG nebo robustnější telefonní kabel (RJ-11), abyste snížili riziko vzniku požáru. Pro uživatele v Austrálii je třeba, aby jejich kabel byl schválen organizací Australian Communications and Media Authority.
-  **VÝSTRAHA – NEBEZPEČÍ ÚRAZU EL. PROUDEM** Abyste zabránili riziku úrazu el. proudem, neumísťujte produkt blízko vody nebo vlhkých míst.
-  **VÝSTRAHA – NEBEZPEČÍ ÚRAZU EL. PROUDEM** Abyste zabránili riziku úrazu el. proudem, nenastavujte produkt během bouřky a nepropojte jej s jinými zařízeními, jako je napájecí kabel, fax nebo telefon.

-  **VÝSTRAHA – RIZIKO ZRANĚNÍ:** Napájecí kabel nepřezávejte, nekrutěte, neohýbejte, nemačkejte a nepokládejte na něj těžké předměty. Zabraňte jeho odírání a napínání. Zamezte jeho přiskřípnutí mezi dvěma objekty, například mezi nábytkem a stěnou. Ve výše uvedených případech hrozí nebezpečí požáru či úrazu elektrickým proudem. Pravidelně kontrolujte napájecí kabel s ohledem na výše uvedené problémy. Před kontrolou kabelu ho vytáhněte z elektrické zásuvky.
-  **VÝSTRAHA – NEBEZPEČÍ ÚRAZU EL. PROUDEM** Abyste zabránili riziku úrazu el. proudem, ujistěte se, že jsou všechna externí připojení (např. k síti Ethernet a telefonnímu systému) řádně zapojená do označených portů.
-  **VÝSTRAHA – NEBEZPEČÍ ÚRAZU EL. PROUDEM** Abyste zabránili riziku úrazu el. proudem, jestliže potřebujete získat přístup k desce řadiče nebo chcete doplnit volitelný hardware a paměťová zařízení poté, co jste tiskárnu nainstalovali, nejprve tiskárnu vypněte a odpojte napájecí kabel z el. zásuvky. Máte-li k tiskárně připojena další zařízení, pak je rovněž vypněte a odpojte jakékoliv kabely vedoucí k tiskárně.
-  **VÝSTRAHA – NEBEZPEČÍ ÚRAZU EL. PROUDEM** Abyste zabránili riziku úrazu el. proudem, nepoužívejte faxové funkce za bouřky.
-  **VÝSTRAHA – NEBEZPEČÍ ÚRAZU EL. PROUDEM** Pokud chcete při čištění vnějšku tiskárny předejít nebezpečí úrazu elektrickým proudem, odpojte napájecí kabel od elektrické zásuvky a odpojte z tiskárny všechny kabely.
-  **VÝSTRAHA – RIZIKO ZRANĚNÍ:** Přesahuje-li hmotnost tiskárny 20 kg (44 liber), může být k jejímu bezpečnému zdvižení třeba nejméně dvou osob.
-  **VÝSTRAHA – RIZIKO ZRANĚNÍ:** Při přemísťování tiskárny dodržte tyto pokyny, aby nedošlo ke zranění osob nebo poškození tiskárny:
- Přesvědčte se, že jsou zavřeny všechny zásobníky a dvířka.
 - Vypněte tiskárnu a vytáhněte napájecí kabel z elektrické zásuvky.
 - Od tiskárny odpojte veškeré šňůry a kabely.
 - Pokud jsou k tiskárně připojeny samostatné stojanové přídatné zásobníky nebo možnosti výstupu, před přesouváním tiskárny je odpojte.
 - Má-li tiskárna kolečkový podstavec, opatrně s ní přejedte na nové místo. Dbejte zvláštní opatrnosti při překonávání prahů a předělů v podlaze.
 - Není-li tiskárna vybavena kolečkovým podstavcem, ale je nakonfigurována s volitelnými zásobníky nebo možnosti výstupu, odstraňte možnosti výstupu a zvedněte tiskárnu ze zásobníků. Nezvedejte tiskárnu a volitelné doplňky současně.
 - Tiskárnu zvedejte vždy pomocí úchytů.
 - Pokud bude k přesouvání tiskárny použit vozík, musí disponovat dostatečně velkým povrchem, na který se vejde celá spodní část tiskárny.
 - Pokud bude k přesouvání hardwarových doplňků použit vozík, musí disponovat dostatečně velkým povrchem, na který se doplňky vejdou.
 - Držte tiskárnu ve vzpřímené pozici.
 - Zabraňte prudkým otřesům a nárazům.
 - Při pokládání tiskárny dejte pozor, abyste pod ní neměli prsty.
 - Zkontrolujte, zda je kolem tiskárny dostatek místa.

-  **VÝSTRAHA – NEBEZPEČÍ PŘEVŘÁCENÍ** Při instalaci jednoho nebo více doplňků tiskárny nebo multifunkční tiskárny budete možná muset použít kolečkový podstavec, nábytek nebo jiný prvek, abyste předešli nestabilitě a možnému zranění. Další informace o podporovaných konfiguracích naleznete na www.lexmark.com/multifunctionprinters.
-  **VÝSTRAHA – NEBEZPEČÍ PŘEVŘÁCENÍ** Chcete-li snížit riziko nestability zařízení, vkládejte papír do jednotlivých zásobníků samostatně. Všechny ostatní zásobníky udržujte zavřené až do chvíle, kdy je budete potřebovat.
-  **VÝSTRAHA – HORKÝ POVRCH:** Vnitřek tiskárny může být horký. Abyste omezili riziko zranění způsobeného horkou součástmi, nedotýkejte se povrchu, dokud nevychladne.
-  **VÝSTRAHA – NEBEZPEČÍ SKŘÍPNUTÍ** Vyvarujte se nebezpečí skřípnutí a v oblastech označených tímto štítkem buďte opatrní. Ke zranění způsobenému skřípnutím může dojít v blízkosti pohyblivých částí, například ozubených kol, dvířek, zásobníků a krytů.
-  **VÝSTRAHA – RIZIKO ZRANĚNÍ:** Tento produkt využívá laser. Použití ovládacích prvků, úpravy nebo provádění postupů, které nejsou uvedeny v *Uživatelské příručce*, vás může vystavit nebezpečnému záření.
-  **VÝSTRAHA – RIZIKO ZRANĚNÍ:** Lithiová baterie ve výrobku není určena k výměně. Při nesprávné výměně lithiové baterie hrozí nebezpečí exploze. Lithiovou baterii nedobíjejte, nerozkládejte ani nespalujte. Použité lithiové baterie zlikvidujte v souladu s pokyny výrobce a místními předpisy.


Tento produkt byl vyroben, otestován a schválen tak, aby při použití specifických součástí výrobce vyhovoval přísným globálním bezpečnostním normám. Bezpečnostní funkce některých částí nemusí být vždy zjevné. Výrobce neodpovídá za použití jiných náhradních dílů.

Služby nebo opravy, které nejsou popsány v uživatelské dokumentaci, svěřte servisnímu středisku.

TYTO POKYNY SI ULOŽTE.

Informace o tiskárně

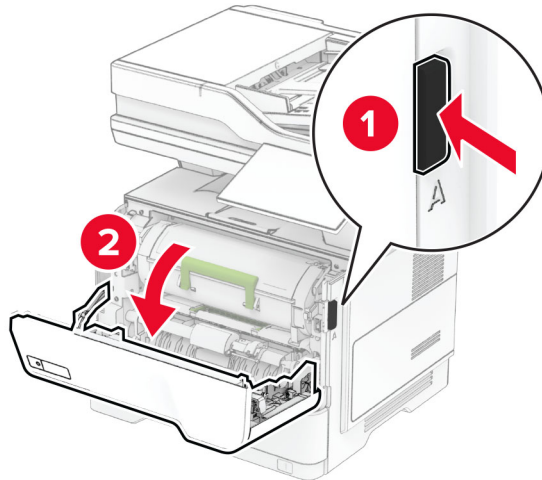
Vyhledání informací o tiskárně

Co hledáte?	Kde to najdete
Úvodní pokyny k instalaci	Podívejte se do dokumentace k nastavení dodané s tiskárnou.
<ul style="list-style-type: none"> • Software tiskárny • Ovladač pro tisk nebo faxování • Firmware tiskárny • Nástroj 	Přejděte na webovou stránku www.lexmark.com/downloads , vyhledejte příslušný model tiskárny a poté v nabídce Typ vyberte požadovaný ovladač, firmware nebo nástroj.
<ul style="list-style-type: none"> • Výběr a skladování papíru a speciálních médií • Vkládání papíru • Konfigurace nastavení tiskárny • Zobrazení a tisk dokumentů a fotografií • Konfigurace tiskárny v síti • Péče a údržba tiskárny • Řešení problémů 	<p>Informační centrum – Přejděte na webovou stránku https://infoserve.lexmark.com.</p> <p>Instruktažní videa – Přejděte na webovou stránku https://infoserve.lexmark.com/idv/.</p>
Informace nápovědy k používání softwaru tiskárny	<p>Nápověda pro operační systémy Microsoft Windows nebo Macintosh – otevřete softwarový program tiskárny nebo aplikaci a poté klepněte na možnost Nápověda.</p> <p>Klepnutím na tlačítko  zobrazíte kontextové informace.</p> <p>Poznámky:</p> <ul style="list-style-type: none"> • Nápověda se nainstaluje automaticky se softwarem tiskárny. • V závislosti na operačním systému se software tiskárny nachází ve složce programů tiskárny nebo na ploše.
<ul style="list-style-type: none"> • Dokumentace • Podpora prostřednictvím chatu • E-mailová podpora • Telefonická podpora 	<p>Přejděte na webovou stránku https://support.lexmark.com.</p> <p>Poznámka: Pro zobrazení příslušných internetových stránek podpory zvolte svou zemi nebo oblast a poté produkt.</p> <p>Kontaktní informace podpory ve vaší zemi či oblasti naleznete na internetových stránkách nebo na záručním listu, který byl dodán společně s vaší tiskárnou.</p> <p>Až budete kontaktovat zákaznickou podporu, mějte připravené následující informace:</p> <ul style="list-style-type: none"> • Místo a datum nákupu • Typ zařízení a sériové číslo <p>Další informace najdete v části „Zjištění sériového čísla tiskárny“ na straně 10.</p>
<ul style="list-style-type: none"> • Informace o bezpečnosti • Informace o regulačních předpisech • Informace o záruce • Informace o životním prostředí 	<p>Informace o záruce se mohou lišit podle země nebo regionu:</p> <ul style="list-style-type: none"> • V USA – Podívejte se do prohlášení o omezené záruce, jímž je tato tiskárna opatřena, nebo přejděte na adresu https://support.lexmark.com. • Ostatní země nebo oblasti – Přečtěte si tištěné prohlášení o záruce dodané s tiskárnou. <p><i>Informační příručka o produktu</i> – Další informace naleznete v dokumentaci dodané s tiskárnou nebo na adrese https://support.lexmark.com.</p>

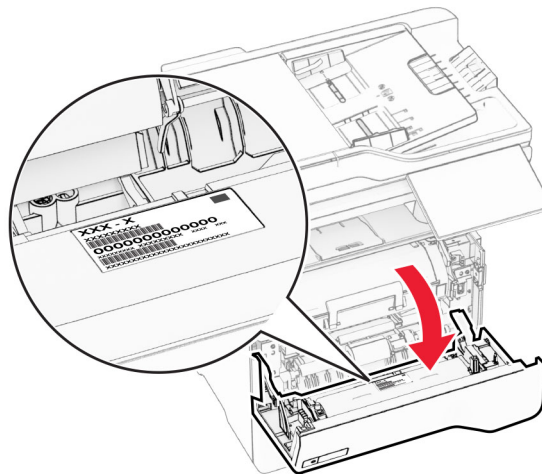
Co hledáte?	Kde to najdete
Informace o digitálním pasu společnosti Lexmark	Přejděte na webovou stránku https://csr.lexmark.com/digital-passport.php .

Zjištění sériového čísla tiskárny

1 Otevřete dvířka A.



2 Vyhledejte sériové číslo.



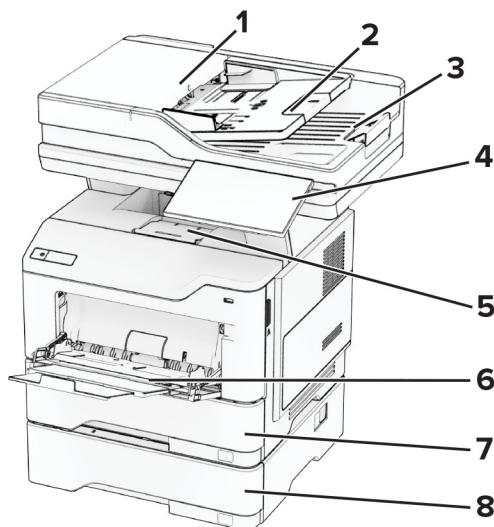
Konfigurace tiskárny



VÝSTRAHA – NEBEZPEČÍ PŘEVŘÁCENÍ Při instalaci jednoho nebo více doplňků tiskárny nebo multifunkční tiskárny budete možná muset použít kolečkový podstavec, nábytek nebo jiný prvek, abyste předešli nestabilitě a možnému zranění. Další informace o podporovaných konfiguracích naleznete na www.lexmark.com/multifunctionprinters.

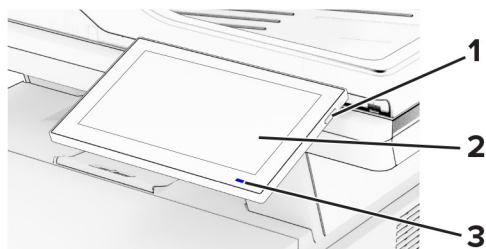
⚠ VÝSTRAHA – NEBEZPEČÍ PŘEVŘÁCENÍ Chcete-li snížit riziko nestability zařízení, vkládejte papír do jednotlivých zásobníků samostatně. Všechny ostatní zásobníky udržujte zavřené až do chvíle, kdy je budete potřebovat.

Tiskárnu můžete nakonfigurovat přidáním až tří volitelných zásobníků na 250 nebo 550 listů. Další informace najdete v tématu [„Instalace volitelných zásobníků“ na straně 52](#).



1	Podavač ADF (automatický podavač dokumentů)
2	Zásobník podavače ADF
3	Příhrádka podavače ADF
4	Ovládací panel
5	Standardní zásobník
6	Univerzální podavač
7	Standardní zásobník na 550 listů
8	Volitelný zásobník na 250 nebo 550 listů

Použití ovládacího panelu



	Část ovládacího panelu	Funkce
1	Tlačítko napájení	<ul style="list-style-type: none"> • Zapnutí nebo vypnutí tiskárny <p>Poznámka: Chcete-li tiskárnu vypnout, stiskněte a podržte tlačítko napájení na pět sekund.</p> <ul style="list-style-type: none"> • Nastavení tiskárny do režimu spánku. • Probuzení tiskárny z režimu spánku nebo hibernace.
2	Displej	<ul style="list-style-type: none"> • Zobrazuje hlášení tiskárny a stav spotřebního materiálu. • Nastavení a ovládání tiskárny.
3	Kontrolka	Kontrola stavu tiskárny

Popis stavu kontrolky

Kontrolka	Stav tiskárny
Vypnuto	Tiskárna je vypnuta.
Svítlí modře	Tiskárna je připravena.
Bliká modře	Tiskárna tiskne nebo zpracovává data.
Bliká červeně	Tiskárna vyžaduje zásah uživatele.
Svítlí žlutě	Tiskárna je v režimu spánku.
Bliká žlutě	Tiskárna je v režimu hlubokého spánku nebo hibernace.

Výběr papíru

Pokyny ohledně použitého papíru

Použitím vhodného papíru zabráníte jeho uvíznutí a pomůžete zajistit bezproblémový tisk.

- Vždy používejte nový, nepoškozený papír.
- Před vložením papíru si zjistěte, která strana je doporučena pro tisk. Tyto informace jsou obvykle uvedeny na balení papíru.
- Nepoužívejte papír, který je nastříhaný nebo nařezaný ručně.
- Nevkládejte do stejného zásobníku papíry různého formátu, typu nebo gramáže. Směšování různých papírů povede k jejich uvíznutí.
- Nepoužívejte potahované papíry, pokud nejsou výslovně určeny pro elektrofotografický tisk.

Další informace naleznete v příručce *Průvodce papírem a speciálními médii*.

Charakteristiky papíru

Následující charakteristiky papíru mají vliv na kvalitu a spolehlivost tisku. Při tisku vezměte v úvahu následující faktory.

Gramáž

Zásobníky mohou podávat papír různých gramáží. Papír lehčí než 60 g/m² (16 lb) nemusí být dostatečně tuhý pro správné podávání, a může tak docházet k jeho uvíznutí. Další informace naleznete v části „Podporované gramáže papíru“.

Prohýbání

Prohýbání je tendence papíru ohýbat se na okrajích. Přílišné vlnění může způsobit problémy s podáváním papíru. Zvlnění může nastat poté, co papír projde tiskárnou, kde je vystaven vysokým teplotám. Uložení rozbaleného papíru v příliš teplém, vlhkém, chladném nebo suchém prostředí může vést ke zvlnění papíru a v důsledku toho k problémům při podávání.

Hladkost

Hladkost papíru má přímý vliv na kvalitu tisku. Je-li papír příliš hrubý, toner se do něj nemůže řádně zapéct. Je-li papír příliš hladký, může to způsobit problémy s podáváním a kvalitou tisku. Doporučujeme používat papír s hladkostí 50 Sheffieldových bodů.

Obsah vlhkosti

Množství vlhkosti v papíru ovlivňuje jak kvalitu tisku, tak schopnost tiskárny papír správně podávat. Než papír použijete, ponechtejte ho v originálním obalu. Vystavení papíru změnám vlhkosti může vést ke zhoršení vlastností papíru.

Před tiskem uchovávejte papír v původním obalu po dobu 24 až 48 hodin. Prostředí, ve kterém je papír uložen, musí být stejné jako tiskárna. Prodlužte tuto dobu o několik dní v případě, kdy prostředí skladování nebo dopravy je velmi odlišné od prostředí tiskárny. Silný papír může také vyžadovat delší dobu pro přizpůsobení podmínkám.

Směr vláken

Vláknem se rozumí směr papírových vláken v listu papíru. Vlákna mohou být *podélná*: uložená po délce papíru, nebo *příčná*: uložená na šířku papíru. Doporučený směr vláken naleznete v tématu „Podporované gramáže papíru“.

Obsah vláken

Většina vysoce kvalitních xerografických papírů je vyrobena ze 100% chemicky ošetřeného rozmělněného dřeva. To dává papíru vysoký stupeň stability s menším množstvím problémů při podávání papíru a s lepší kvalitou tisku. Papír obsahující vlákna jako bavlna negativně ovlivňuje manipulaci s papírem.

Nepřijatelný papír

Při použití s tiskárnou se nedoporučují následující typy papíru:

- Chemicky ošetřené papíry, které se používají k vytváření kopií bez uhlového papíru. Jsou také známé jako samopropisovací, samokopírovací (CCP) nebo bezuhlíkové papíry (NCR).
- Předtištěné papíry obsahující chemické látky, které mohou znečistit tiskárnu
- Předtištěné papíry, na které může nepříznivě působit teplota zapékače tiskárny.
- Předtištěné papíry vyžadující soutisk (přesné umístění tisku na stránce) větší než cca 2,3 mm. Například formuláře rozpoznávání písma (OCR).

Někdy je možné soutisk nastavit pomocí softwarové aplikace a tisknout bez problémů i na tyto formuláře.

- Potahované papíry (smazatelné bankovní), syntetické papíry nebo papíry pro tepelný tisk
- Papíry s hrubým okrajem, hrubým či výrazným povrchem nebo zprohýbané papíry.
- Recyklované papíry, které neuspěly v testu EN12281:2002 (European).
- Papíry s gramáží nižší než 60g/m².
- Vícedílné formuláře nebo dokumenty.

Skladování papíru

Dodržujte následující pravidla pro skladování papíru, abyste zabránili uvíznutí papíru a nerovnoměrné kvalitě tisku:

- Před tiskem připravte papír tak, že jej na 24 až 48 hodin uložíte do původního obalu ve stejném prostředí, kde je umístěna tiskárna.
- Prodlužte tuto dobu o několik dní v případě, kdy prostředí skladování nebo dopravy je velmi odlišné od prostředí tiskárny. Silný papír může také vyžadovat delší dobu pro přizpůsobení podmínkám.
- K dosažení co nejlepších výsledků skladujte papír v prostředí s teplotou přibližně 21 °C (70 °F) a relativní vlhkostí vzduchu 40 %.
- Většina výrobců štítků doporučuje tisknout při teplotě v rozsahu 18 až 24 °C (65 až 75 °F) a relativní vlhkosti vzduchu 40 až 60 %.
- Papír skladujte v krabicích a spíše na paletě nebo na polici než přímo na zemi.
- Jednotlivá balení skladujte položená na rovném povrchu.
- Na jednotlivá balení papíru nic nepokládejte.
- Papír vyndávejte z krabice nebo z obalu až tehdy, když ho budete vkládat do tiskárny. Papír uložený v krabici a v obalu zůstane čistý, suchý a rovný.

Výběr předtištěných formulářů a hlavičkových papírů

- Používejte papír s dlouhými vlákny.
- Použijte pouze předtištěné formuláře a hlavičkové papíry tištěné offsetem nebo z rytiny.
- Nepoužívejte papíry s hrubým nebo výrazně strukturovaným povrchem.
- Použijte inkousty, které nejsou ovlivněny pryskyřicí v toneru. Inkousty, které jsou založeny na oxidaci nebo olejovém základě, obecně splňují tyto požadavky. Latexové inkousty tyto požadavky splňovat nemusí.
- Před zakoupením většího množství předtištěných formulářů a hlavičkových papírů vytiskněte několik zkušebních výtisků na zvažované předtištěné formuláře a hlavičkové papíry. Tím zjistíte, zda inkoust předtištěného formuláře nebo hlavičkového papíru ovlivňuje kvalitu tisku.
- Pokud máte pochybnosti, kontaktujte svého dodavatele papíru.
- Při tisku na hlavičkový papír vložte papír ve správné orientaci pro vaši tiskárnu. Další informace naleznete v příručce *Průvodce papírem a speciálními médii*.

Podporované formáty papíru

Formát papíru	Standardní zásobník na 550 listů	Volitelný zásobník na 250 nebo 550 listů	Univerzální podavač	Oboustranný tisk	Skleněná plocha skeneru	Automatický podavač dokumentů
A4 210× 297 mm (8,27 × 11,7 palce)	✓	✓	✓	✓	✓	✓
A5 na výšku (SEF) 148 × 210 mm (5,83 × 8,27 palce)	✓	✓	✓	x	✓	✓
A5 na šířku (LEF)¹ 210× 148 mm (8,27 × 5,83 palce)	✓	x	✓	x	✓	✓
A6 105 × 148 mm (4,13 × 5,83 palce)	✓	x	✓	x	✓	✓
JIS B5 182× 257 mm (7,17 × 10,1 palce)	✓	✓	✓	x	✓	✓
Oficio (Mexico) 216× 340 mm (8,5 × 13,4 palce)	✓	✓	✓	✓	✓	✓
Hagaki 100× 148 mm (3,93 × 5,83 palců)	x	x	✓	x	✓	x
Statement 139,7 × 215,9 mm (5,5 × 8,5 palce)	✓	✓	✓	x	✓	✓
Executive 184,2 × 266,7 mm (7,25 × 10,5 palce)	✓	✓	✓	x	✓	✓
Letter 215,9 × 279,4 mm (8,5 × 11 palce)	✓	✓	✓	✓	✓	✓
Legal 215,9 × 355,6 mm (8,5 × 14 palce)	✓	✓	✓	✓	✓	✓

¹ Výchozí podpora je podávání krátkým okrajem.

² Když je vybrána volba Univerzální, je stránka naformátována na 215,90×355,60 mm (8,5×14 palců), pokud není specifikována aplikací.

³ Pro oboustranný tisk musí být papír široký nejméně 210 mm (8,27 palců) a dlouhý 279,4 mm (11 palců).

Formát papíru	Standardní zásobník na 550 listů	Volitelný zásobník na 250 nebo 550 listů	Univerzální podavač	Oboustranný tisk	Skleněná plocha skeneru	Automatický podavač dokumentů
Folio 215,9 × 330,2 mm (8,5 × 13 palce)	✓	✓	✓	✓	✓	✓
Universal² 105×148 mm až 215,9×359,92 mm (4,13 × 5,83 palce) až 8,5×14,17 palce)	✓	✓	X	✓ ³	X	✓
Universal² 76,2×127 mm až 215,9×359,92 mm (3 × 5,83 palců až 8,5×14,17 palce)	X	X	✓	X	X	X
Universal² 25,4×25,4 mm až 215,9×355,6 mm (1 × 1 palec až 8,5 × 14 palců)	X	X	X	X	✓	X
Obálka 73/4 98,4 × 190,5 mm (3,875 × 7,5 palce)	X	X	✓	X	✓	X
Obálka 9 98,4 × 225,4 mm (3,875 × 8,9 palce)	X	X	✓	X	✓	X
Obálka 10 104,8 × 241,3 mm (4,12 × 9,5 palce)	X	X	✓	X	✓	X
Obálka DL 110× 220 mm (4,33 × 8,66 palce)	X	X	✓	X	✓	X
Obálka C5 162× 229 mm (6,38 × 9,01 palce)	X	X	✓	X	✓	X
Obálka B5 176× 250 mm (6,93 × 9,84 palce)	X	X	✓	X	✓	X

¹ Výchozí podpora je podávání krátkým okrajem.

² Když je vybrána volba Univerzální, je stránka naformátována na 215,90×355,60 mm (8,5×14 palců), pokud není specifikována aplikací.

³ Pro oboustranný tisk musí být papír široký nejméně 210 mm (8,27 palců) a dlouhý 279,4 mm (11 palců).

Formát papíru	Standardní zásobník na 550 listů	Volitelný zásobník na 250 nebo 550 listů	Univerzální podavač	Oboustranný tisk	Skleněná plocha skeneru	Automatický podavač dokumentů
Jiná obálka 76,2×127 mm až 215,9×359,92 mm (3 × 5,83 palců až 8,5×14,17 palce)	X	X	✓	X	✓	X

¹ Výchozí podpora je podávání krátkým okrajem.

² Když je vybrána volba Univerzální, je stránka naformátována na 215,90×355,60 mm (8,5×14 palců), pokud není specifikována aplikací.

³ Pro oboustranný tisk musí být papír široký nejméně 210 mm (8,27 palců) a dlouhý 279,4 mm (11 palců).

Podporované typy papíru

Typ papíru	Standardní zásobník na 550 listů	Volitelný zásobník na 250 nebo 550 listů	Univerzální podavač	Oboustranný tisk	Automatický podavač dokumentů
Obyčejný papír	✓	✓	✓	✓	✓
Tvrký papír	X	X	✓	X	X
Recyklovaný	✓	✓	✓	✓	✓
Papírové štítky*	✓	✓	✓	X	X
Kancelářský	✓	✓	✓	✓	✓
Hlavičkový papír	✓	✓	✓	✓	✓
Předtištěný	✓	✓	✓	✓	✓
Barevný papír	✓	✓	✓	✓	✓
Lehký papír	✓	✓	✓	✓	✓
Těžký papír	✓	✓	✓	✓	✓
Hrubý/bavlněný	✓	✓	✓	✓	✓
Obálka	X	X	✓	X	X
Hrubá obálka	X	X	✓	X	X

* Jednostranné papírové štítky jsou určeny k občasnému použití při méně než 20 stránkách za měsíc. Vinylové, lékárenské nebo oboustranné štítky nejsou podporovány.

Podporované gramáže papíru

Standardní zásobník na 550 listů	Volitelný zásobník na 250 nebo 550 listů	Univerzální podavač	Oboustranný tisk*	Automatický podavač dokumentů
60–120 g/m ² (dokumentový papír 16–32 lb)	60–120 g/m ² (dokumentový papír 16–32 lb)	60–216 g/m ² (dokumentový papír 16–58 lb)	60–90 g/m ² (dokumentový papír 16–24 lb)	52–120 g/m ² (dokumentový papír 14–32 lb)
* Nepodporuje tvrdý papír, štítky nebo obálky.				

Nastavení, instalace a konfigurace

Výběr umístění tiskárny

- Ponechte dostatek prostoru pro otevírání zásobníků, krytů a dvířek a pro instalaci hardwarových doplňků.
- Nastavte tiskárnu blízko elektrické zásuvky.

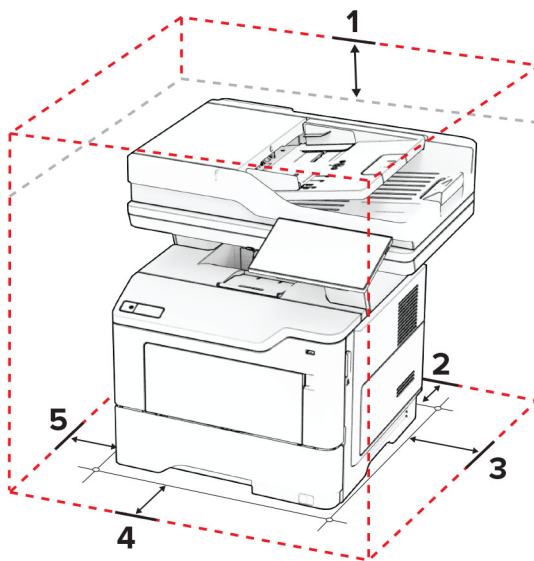
⚠ VÝSTRAHA – RIZIKO ZRANĚNÍ: Abyste zabránili nebezpečí požáru nebo úrazu elektrickým proudem, připojte napájecí kabel do řádně uzemněné elektrické zásuvky s odpovídajícími parametry, která se nachází v blízkosti výrobku a je snadno přístupná.

⚠ VÝSTRAHA – NEBEZPEČÍ ÚRAZU EL. PROUDEM Abyste zabránili riziku úrazu elektrickým proudem, neumísťujte produkt blízko vody nebo vlhkých míst.

- Ujistěte se, že proudění vzduchu v místnosti odpovídá nejnovější revizi normy ASHRAE 62 nebo normě 156 technického výboru CEN.
- Umísťte tiskárnu na rovný, pevný a stabilní povrch.
- Udržujte tiskárnu:
 - Čistou, suchou a nezaprášenou.
 - Stranou od volně položených svorek a kancelářských spon.
 - Stranou přímého vzdušného proudění klimatizací, ohřívačů a ventilátorů.
 - Stranou přímého slunečního záření a prostředí s extrémní vlhkostí.
- Dodržujte doporučené teploty a zabraňte výkyvům hodnot:

Okolní teplota	10 to 32.2°C (50 to 90°F)
Skladovací teplota	15.6 to 32.2°C (60 to 90°F)

- Pro vhodné odvětrávání doporučujeme zachovat v okolí tiskárny volný prostor o rozměrech:



1	Nahoře	305 mm (12 in.)
2	Zadní strana	100 mm (3.94 in.)
3	Pravá strana	76.2 mm (3 in.)

4	Vepředu	305 mm (12 in.) Poznámka: The minimum space needed in front of the printer is 76 mm (3 in.).
5	Levá strana	110 mm (4.33 in.)

Připojení kabelů

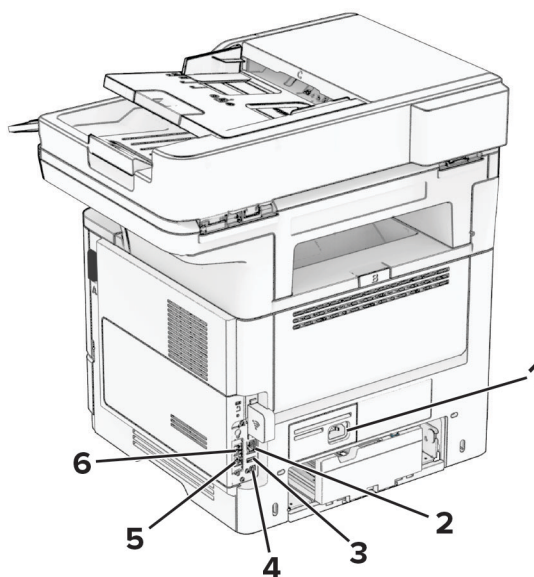
⚠ VÝSTRAHA – NEBEZPEČÍ ÚRAZU EL. PROUDEM Abyste zabránili nebezpečí úrazu elektrickým proudem, neinstalujte tento výrobek ani nezapojujte kabely (např. napájecí nebo telefonní kabel, funkci faxu) za bouřky.

⚠ VÝSTRAHA – RIZIKO ZRANĚNÍ: Abyste zabránili nebezpečí požáru nebo úrazu elektrickým proudem, připojte napájecí kabel do řádně uzemněné elektrické zásuvky s odpovídajícími parametry, která se nachází v blízkosti výrobku a je snadno přístupná.

⚠ VÝSTRAHA – RIZIKO ZRANĚNÍ: Abyste zabránili nebezpečí požáru nebo úrazu elektrickým proudem, používejte pouze napájecí kabel dodaný s výrobkem nebo odpovídající náhradní napájecí kabel schválený výrobcem.

⚠ VÝSTRAHA – RIZIKO ZRANĚNÍ: Pokud připojujete tento výrobek k veřejné telefonní síti, používejte pouze telefonní kabel 26 AWG nebo robustnější telefonní kabel (RJ-11), abyste snížili riziko vzniku požáru. Pro uživatele v Austrálii je třeba, aby jejich kabel byl schválen organizací Australian Communications and Media Authority.

Varování – nebezpečí poškození: Aby nedošlo ke ztrátě dat nebo závadě tiskárny, nedotýkejte se během tisku kabelu USB, žádného adaptéru bezdrátové sítě nebo tiskárny v zobrazené oblasti.



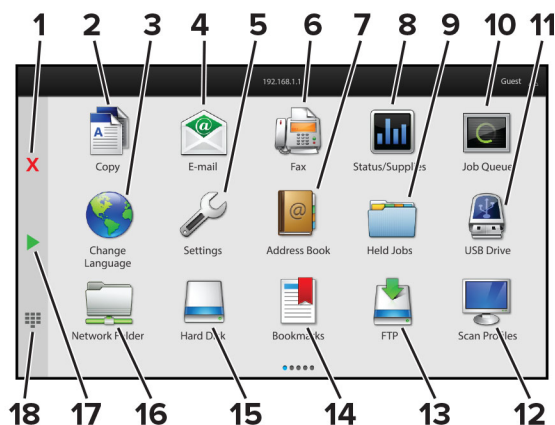
	Port tiskárny	Funkce
1	Zásuvka napájecího kabelu	Tiskárnu připojte k řádně uzemněné elektrické zásuvce.
2	port Ethernet	Připojte tiskárnu k síti.
3	Port USB	Připojte klávesnici nebo jakýkoli kompatibilní volitelný doplněk.
4	Port USB tiskárny	Připojte tiskárnu k počítači.

	Port tiskárny	Funkce
5	port EXT	Slouží k připojení více zařízení (telefonu nebo záznamníku) k tiskárně a k telefonní lince. Tento port použijte, pokud nemáte pro tiskárnu samostatnou faxovou linku a pokud je tato metoda připojení podporována v dané zemi nebo oblasti.
6	port LINE	Po připojení tiskárny k aktivní telefonní lince prostřednictvím standardní zásuvky na stěně (RJ-11), filtru DSL nebo adaptéru VoIP či jiného adaptéru, který umožňuje přístup k telefonní lince, bude možné odesílat a přijímat faxy.

Nastavení a použití aplikací spouštěných z domovské obrazovky

Použití domovské obrazovky

Poznámka: Domovská obrazovka se může lišit v závislosti na přizpůsobení nastavení vaší domovské obrazovky, nastavení správy a aktivních vestavěných řešeních.



#	Ikona	Funkce
1	Tlačítko Stop nebo Storno	Zastavení aktuální úlohy.
2	Kopírovat	Vytváření kopií.
3	Změnit jazyk	Změna jazyka displeje tiskárny.
4	E-mail	Odesílání e-mailů.
5	Nastavení	Umožňuje přístup k nabídkám tiskárny.
6	Faxování	Odeslat fax.
7	Adresář	Přístup, vytváření a uspořádání kontaktů.
8	Stav/spotřební materiál	<ul style="list-style-type: none"> Zobrazuje varovné nebo chybové zprávy tiskárny, kdykoli je třeba zásah obsluhy, aby mohla tiskárna pokračovat v práci. Zobrazuje podrobnější informace o varování či hlášení tiskárny včetně pokynů, jak je odstranit. <p>Poznámka: Toto nastavení lze také zpřístupnit stisknutím horní části domovské obrazovky.</p>

#	Ikona	Funkce
9	Pozdržené úlohy	Zobrazení všech aktuálních pozdržených faxových úloh.
10	Fronta úloh	Zobrazení všech aktuálních tiskových úloh. Poznámka: Toto nastavení lze také zpřístupnit stisknutím horní části domovské obrazovky.
11	Jednotka USB	Zobrazení, výběr nebo tisk fotografií a dokumentů z jednotky paměti flash.
12	Profily skenování	Skenování a ukládání dokumentů přímo do počítače.
13	FTP	Skenování a ukládání dokumentů přímo na server FTP.
14	Záložky	Uspořádání všech záložek.
15	Pevný disk	Prohlížejte, vybírejte a spravujte dokumenty z pevného disku nebo inteligentní paměťové jednotky.
16	Síťová složka	Skenujte do síťové složky nebo síťového umístění.
17	Tlačítko Start	Spuštění úlohy podle toho, který režim je zvolen.
18	Klávesnice na obrazovce	Zadání čísel nebo symbolů do pole pro zadávání.

Přizpůsobení domovské obrazovky

1 Otevřete webový prohlížeč a zadejte do pole adresy IP adresu tiskárny.

Poznámky:

- Zobrazte adresu IP tiskárny na domovské obrazovce tiskárny. Adresa IP se zobrazí jako čtyři sady čísel oddělených tečkou, například 123.123.123.123.
- Pokud používáte server proxy, dočasně jej zakažte, aby se správně načetla webová stránka.

2 Klepněte na možnost **Nastavení > Zařízení > Přizpůsobení domovské obrazovky**.

3 Proveďte jednu nebo více z následujících akcí:

- Chcete-li přidat ikonu na domovskou obrazovku, klepněte na ikonu **+**, vyberte název aplikace a poté klikněte na ikonu **Přidat**.
- Chcete-li odebrat ikonu na domovské obrazovce, vyberte název aplikace a poté klepněte na tlačítko **Odebrat**.
- Chcete-li přizpůsobit název aplikace, vyberte název aplikace, klepněte na tlačítko **Upravit** a poté přiřadte název.
- Chcete-li obnovit název aplikace, vyberte název aplikace, klepněte na tlačítko **Upravit** a poté vyberte možnost **Obnovit popis aplikace**.
- Chcete-li přidat mezeru mezi aplikacemi, klepněte na tlačítko **+**, vyberte možnost **PRÁZDNÉ MÍSTO** a poté zvolte tlačítko **Přidat**.
- Chcete-li aplikace uspořádat, přetáhněte názvy aplikací v pořadí, v jakém je chcete mít.
- Chcete-li obnovit výchozí domovskou obrazovku, klepněte na možnost **Obnovit domovskou obrazovku**.

4 Použijte změny.

Podporované aplikace

Aplikace	Modely tiskárny
Středisko skenování	MX532, MX632, XM3350
Centrum zástupců	MX532, MX632, XM3350
Kopírování karet	MX532, MX632, XM3350
Přizpůsobení displeje	MX532, MX632, XM3350
Zákaznická podpora	XM3350
Kvóty zařízení	XM3350

Nastavení centra Scan Center

1 Na domovské obrazovce stiskněte možnost **Scan Center**.

2 Vyberte a vytvořte cíl a poté nakonfigurujte nastavení.

Poznámky:

- Při vytváření síťového cíle nezapomeňte ověřit a upravit nastavení tak, aby nedocházelo k žádným chybám.
- Ukládají se pouze cíle vytvořené z prostředí serveru Embedded Web Server. Další informace vyhledejte v dokumentaci dodané společně s řešením.

3 Použijte změny.

Vytvoření zástupce

1 Na domovské obrazovce stiskněte možnost **Centrum zástupců**.

Poznámka: Ikona a název se možná změnily. Další informace získáte od správce.

2 Vyberte funkci tiskárny a stiskněte možnost **Vytvořit zástupce**.

Poznámka: Funkce Zabezpečený e-mail není podporována.


3 Nakonfigurujte nastavení a poté stiskněte tlačítko **Uložit**.

4 Zadejte jedinečný název zástupce.

Poznámka: Chcete-li zabránit oříznutí názvů na domovské obrazovce, zadejte nejvýše 25 znaků.

5 Stiskněte tlačítko **OK**.

Aplikace automaticky vygeneruje jedinečné číslo zástupce.

Poznámka: Chcete-li spustit zástupce, stiskněte ikonu , symbol # a poté zadejte číslo zástupce.

Nastavení aplikace Kopírování karet

1 Otevřete webový prohlížeč a zadejte do pole adresy IP adresu tiskárny.

Poznámky:

- Zobrazte adresu IP tiskárny na domovské obrazovce tiskárny. Adresa IP se zobrazí jako čtyři sady čísel oddělených tečkou, například 123.123.123.123.
- Pokud používáte server proxy, dočasně jej zakažte, aby se správně načetla webová stránka.

2 Klikněte na možnost **Aplikace > Kopírování karet > Konfigurace**.**Poznámky:**

- Zkontrolujte, zda je aktivována položka Zobrazovaná ikona.
- Zkontrolujte, zda jsou nakonfigurovány položky Nastavení e-mailu a Nastavení sdílení v síti.
- Při skenování karty se ujistěte, že rozlišení skenování nepřesahuje 200dpi pro barevné skenování a 400dpi pro černobílé skenování.
- Při skenování více karet se ujistěte, že rozlišení skenování nepřesahuje 150dpi pro barevné skenování a 300dpi pro černobílé skenování.

3 Použijte změny.

Poznámka: Ke skenování více karet je vyžadován pevný disk nebo inteligentní paměťová jednotka tiskárny.

Použití přizpůsobení displeje

Před použitím aplikace zkontrolujte, zda jste v prostředí serveru Embedded Web Server zapnuli a nakonfigurovali spořič obrazovky, prezentaci a nastavení tapety.

Správa spořiče displeje a obrázků pro prezentace

1 V prostředí serveru Embedded Web Server klepněte na možnost **Aplikace > Přizpůsobení displeje > Konfigurovat**.

2 V oblasti Spořič displeje a obrázky prezentace přidejte, upravte nebo odstraňte obrázek.

Poznámky:

- Můžete přidat až 10 obrázků.
- Když je povoleno, ikony stavu se na spořiči displeje zobrazí pouze v případě, že existují chyby, varování nebo cloudová oznámení.

3 Použijte změny.

Změna obrázku tapety

1 Na domovské obrazovce stiskněte možnost **Změnit tapetu**.

2 Vyberte obrázek, který se má použít.

3 Použijte změny.

Spuštění prezentace z jednotky paměti flash

1 Vložte jednotku paměti flash do portu USB na přední straně.

2 Na domovské obrazovce stiskněte možnost **Prezentace**.

Poznámka: Jednotku paměti flash lze po zahájení prezentace vyjmout, ale obrázky se do tiskárny neuloží. Pokud se prezentace zastaví, zobrazíte obrázky opětovným zasunutím jednotky paměti flash.

Použití Zákaznické podpory

Poznámky:

- Aplikace je podporována pouze v některých modelech tiskáren. Další informace najdete v části [„Podporované aplikace“ na straně 23](#).
- Informace o postupu konfigurace aplikace a jejího zabezpečení naleznete v *Příručce správce pro Zákaznickou podporu*.

1 Na domovské obrazovce stiskněte položku **Zákaznická podpora**.

2 Vytiskněte informaci nebo ji pošlete e-mailem.

Nastavení Kvót zařízení

Poznámky:

- Aplikace je podporována pouze v některých modelech tiskáren. Další informace najdete v části [„Podporované aplikace“ na straně 23](#).
- Informace o postupu konfigurace aplikace naleznete v *Příručce správce pro Kvóty zařízení*.

1 Otevřete webový prohlížeč a zadejte do pole adresy IP adresu tiskárny.

Poznámky:

- Zobrazte adresu IP tiskárny na domovské obrazovce tiskárny. Adresa IP se zobrazí jako čtyři sady čísel oddělených tečkou, například 123.123.123.123.
- Pokud používáte server proxy, dočasně jej zakažte, aby se správně načetla webová stránka.

2 Klepněte na položku **Aplikace > Kvóty zařízení > Konfigurovat**.

3 V části Uživatelské účty přidejte nebo upravte uživatele a poté nastavte uživatelské kvóty.

4 Použijte změny.

Správa záložek

Vytváření záložek

K tisku často používaných dokumentů, které jsou uloženy na serverech nebo na webu, použijte záložky.

1 Otevřete webový prohlížeč a zadejte do pole adresy IP adresu tiskárny.

Poznámky:

- Zobrazte adresu IP tiskárny na domovské obrazovce tiskárny. Adresa IP se zobrazí jako čtyři sady čísel oddělených tečkou, například 123.123.123.123.
- Pokud používáte server proxy, dočasně jej zakažte, aby se správně načetla webová stránka.

2 Klepněte na položku **Záložky > Přidat záložku** a poté zadejte název záložky.

3 Vyberte typ protokolu adresy a poté proveďte jeden z následujících postupů:

- Pro možnosti HTTP nebo HTTPS zadejte adresu URL, pro kterou chcete vytvořit záložku.
- V případě protokolu HTTPS musíte používat název hostitele namísto IP adresy. Zadejte například **myWebsite.com/sample.pdf** namísto zadání **123.123.123.123/sample.pdf**. Zkontrolujte také, zda název hostitele odpovídá hodnotě Obvyklý název (CN) v certifikátu serveru. Více informací o získání hodnoty CN v certifikátu serveru naleznete v nápovědě k webovému prohlížeči.
- Pro možnost FTP zadejte adresu serveru FTP. Například **myServer/myDirectory**. Zadejte port FTP. Výchozím portem pro odesílání příkazů je port 21.
- Pro možnost SMB zadejte adresu síťové složky. Například **myServer/myShare/myFile.pdf**. Zadejte název síťové domény.
- V případě potřeby zvolte typ ověření pro FTP a SMB.

Pokud chcete k záložce omezit přístup, zadejte kód PIN.

Poznámka: Aplikace podporuje následující typy souborů: PDF, JPEG, TIFF a webové stránky HTML. Jiné typy souborů, jako DOCX a XLSX, jsou podporovány pouze u některých modelů tiskáren.

4 Klepněte na tlačítko **Uložit**.

Vytváření složek

1 Otevřete webový prohlížeč a zadejte do pole adresy IP adresu tiskárny.

Poznámky:

- Zobrazte adresu IP tiskárny na domovské obrazovce tiskárny. Adresa IP se zobrazí jako čtyři sady čísel oddělených tečkou, například 123.123.123.123.
- Pokud používáte server proxy, dočasně jej zakažte, aby se správně načetla webová stránka.

2 Klepněte na položku **Záložky > Přidat složku** a poté zadejte název složky.

Poznámka: Pokud chcete ke složce omezit přístup, zadejte kód PIN.




3 Klepněte na tlačítko **Uložit**.



Poznámka: Uvnitř složky můžete vytvářet složky nebo záložky. Postup, jak vytvořit záložku, naleznete v sekci [„Vytváření záložek“ na straně 25](#).

Správa kontaktů

1 Na domovské obrazovce přejděte na položku **Adresář**.

2 Proveďte jednu nebo více z následujících akcí:

- Chcete-li přidat kontakt, stiskněte ikonu  v horní části obrazovky a poté stiskněte možnost **Vytvořit kontakt**. V případě potřeby zadejte přihlašovací metodou pro umožnění přístupu k aplikaci.
- Chcete-li odstranit kontakt, stiskněte ikonu  v horní části obrazovky, stiskněte možnost **Odstranit kontakty** a poté vyberte kontakt.
- Chcete-li upravit informace o kontaktu, stiskněte jméno kontaktu.
- Chcete-li vytvořit skupinu, stiskněte ikonu  v horní části obrazovky a poté stiskněte možnost **Vytvořit skupinu**. V případě potřeby zadejte přihlašovací metodou pro umožnění přístupu k aplikaci.

- Chcete-li skupinu odstranit, stiskněte ikonu  v horní části obrazovky, stiskněte možnost **Odstranit skupiny** a poté vyberte skupinu.
- Chcete-li upravit skupinu kontaktů, stiskněte možnost **SKUPINY** > vyberte název skupiny >  > vyberte akci, kterou chcete provést.

3 Použijte změny.

Instalace a používání funkcí usnadnění

Aktivace funkce Hlasové pokyny

Na domovské obrazovce

1 Jedním pohybem pomalu jeďte jedním prstem doleva a poté nahoru na displeji, dokud neuslyšíte hlasovou zprávu.

Poznámka: U modelů tiskáren bez vestavěných reproduktorů si zprávu poslechněte pomocí sluchátek.

2 Dvěma prsty stiskněte tlačítko **OK**.

Poznámka: Pokud gesto nefunguje, více zatlačte.

Z klávesnice

1 Stiskněte a podržte klávesu s číslem **5**, dokud se neozve hlasová zpráva.

Poznámka: U modelů tiskáren bez vestavěných reproduktorů si zprávu poslechněte pomocí sluchátek.

2 Stisknutím klávesy **Tab** navigujte kurzor na tlačítko **OK** a poté stiskněte klávesu **Enter**.

Poznámky:

- Pokud je aktivována funkce Hlasové pokyny, vždy vyberte libovolnou položku na displeji dvěma prsty.
- Hlasové pokyny mají omezenou jazykovou podporu.

Deaktivace funkce Hlasové pokyny

1 Jedním pohybem pomalu jeďte jedním prstem doleva a poté nahoru na displeji, dokud neuslyšíte hlasovou zprávu.

Poznámka: U modelů tiskáren bez vestavěných reproduktorů si zprávu poslechněte pomocí sluchátek.

2 Dvěma prsty proveďte jeden z následujících úkonů:

- Stiskněte tlačítko **Hlasové pokyny** a poté **OK**.
- Stiskněte tlačítko **Zrušit**.

Poznámka: Pokud gesto nefunguje, více zatlačte.

Hlasové pokyny můžete také deaktivovat jedním z následujících způsobů:

- Dvěma prsty poklepejte na domovskou obrazovku.
- Stisknutím tlačítka napájení uvedete tiskárnu do režimu spánku nebo hibernace.

Navigace na obrazovce pomocí gest

Poznámky:

- Většinu gest lze použít, pouze když je aktivována funkce Hlasové pokyny.
- Pokud chcete používat gesta pro přibližování a posouvání, povolte Zvětšení.
- K zadávání znaků a upravení určitých nastavení použijte fyzickou klávesnici.

Gesto	Funkce
Přejetí jedním prstem doleva a poté nahoru	Spustí režim usnadnění. Stejným gestem režim usnadnění ukončíte. Poznámka: Toto gesto lze použít také v případě, že je tiskárna v normálním režimu.
Poklepání jedním prstem	Výběr možnosti nebo položky na obrazovce.
Poklepání dvěma prsty na ikonu domovské obrazovky	Deaktivuje režim usnadnění.
Trojité klepnutí jedním prstem	Přiblížení nebo oddálení textu a obrázků.
Přejetí jedním prstem doprava nebo dolů	Přechod na další položku na obrazovce.
Přejetí jedním prstem doleva nebo nahoru	Přechod na předchozí položku na obrazovce.
Přejetí jedním prstem nahoru a poté dolů	Přechod na první položku na obrazovce.
Posun	Přístup k částem zvětšeného obrázku, které přesahují za hranice obrazovky. Poznámka: Pomocí dvou prstů přetáhněte zvětšený snímek.
Přejetí jedním prstem nahoru a poté doprava	Zvýší hlasitost. Poznámka: Toto gesto lze použít také v případě, že je tiskárna v normálním režimu.
Přejetí jedním prstem dolů a poté doprava	Sníží hlasitost. Poznámka: Toto gesto lze použít také v případě, že je tiskárna v normálním režimu.
Přejetí jedním prstem nahoru a poté doleva	Ukončení aplikace a návrat na domovskou obrazovku.
Přejetí jedním prstem dolů a poté doleva	Návrat na předchozí nastavení.

Používání klávesnice na obrazovce

Když se zobrazí klávesnice na obrazovce, proveďte nejméně jeden z následujících kroků:

- Stisknutí klávesy umožňuje oznámit znak nebo jej zadat do pole.
- Přetažení prstu přes různé znaky umožňuje oznámit znak nebo jej zadat do pole.
- Stisknutí textového pole dvěma prsty oznámí znaky v poli.
- Použitím klávesy **Backspace** můžete znaky mazat.

Povolení režimu zvětšení

- 1 Jedním pohybem pomalu jeďte jedním prstem doleva a poté nahoru na displeji, dokud neuslyšíte hlasovou zprávu.

Poznámka: U modelů tiskáren bez vestavěných reproduktorů si zprávu poslechněte pomocí sluchátek.

- 2 Dvěma prsty proveďte následující:

- a Stiskněte **režim Zvětšení**.
- b Stiskněte tlačítko **OK**.

Poznámka: Pokud gesto nefunguje, více zatlačte.

Podrobnější informace o navigaci na zvětšené obrazovce viz [„Navigace na obrazovce pomocí gest“ na straně 28](#).

Nastavení rychlosti mluvení funkce Hlasové pokyny


- 1 Na domovské obrazovce vyberte možnost **Nastavení > Zařízení > Usnadnění > Rychlost mluvení**.
- 2 Vyberte rychlost mluvení.

Nastavení výchozí hlasitosti sluchátek

- 1 Na domovské obrazovce stiskněte možnost **Nastavení > Zařízení > Usnadnění**.
- 2 Nastaví hlasitost sluchátek.

Poznámka: Poté, co uživatel ukončí režim usnadnění, nebo po probuzení tiskárny z režimu spánku či hibernace se hlasitost resetuje na výchozí hodnotu.

Nastavení výchozí hlasitosti vnitřního reproduktoru

- 1 Na domovské obrazovce stiskněte ikonu .
- 2 Upravte hlasitost.

Poznámky:

- Pokud je aktivován tichý režim, zvuková upozornění jsou vypnutá. Toto nastavení také zpomaluje výkon tiskárny.
- Poté, co uživatel ukončí režim usnadnění, nebo po probuzení tiskárny z režimu spánku či hibernace se hlasitost resetuje na výchozí hodnotu.

Povolení mluvených hesel nebo osobních identifikačních čísel

- 1 Na domovské obrazovce vyberte možnost **Nastavení > Zařízení > Usnadnění > Mluvená hesla/kódy PIN**.
- 2 Povolte nastavení.

Nastavení tiskárny pro faxování

Podporovaný fax

Model tiskárny	Analogový fax	etherFAX ¹	Faxový server	Fax Over IP (FoIP) ²
MX532adwe	✓	✓	✓	✓
MX632adwe	✓	✓	✓	✓
XM3350	✓	✓	✓	✓

¹ Vyžaduje předplatné. Další informace naleznete na adrese <http://www.etherfax.net/lexmark> nebo je získáte u prodejce tiskárny.

² Vyžaduje nainstalovaný licenční balíček. Další informace získáte u prodejce tiskárny.

Nastavení funkce faxu pomocí analogového faxu

Poznámky:

- Některé způsoby připojení platí pouze pro některé země a oblasti.
- Je-li funkce faxu povolena, ale není plně nastavena, indikátor může červeně blikat.
- Pokud nemáte prostředí TCP/IP, pak k nastavení faxu použijte ovládací panel.

Varování – nebezpečí poškození: Během odesílání nebo přijímání faxu se nedotýkejte kabelů ani tiskárny ve vyznačené oblasti, aby nedošlo ke ztrátě dat nebo poruše tiskárny.



Použití ovládacího panelu

- 1 Na domovské obrazovce stiskněte možnosti **Nastavení > Fax > Nastavení faxu > Obecná nastavení faxu**.
- 2 Nakonfigurujte nastavení.

Použití serveru Embedded Web Server

1 Otevřete webový prohlížeč a zadejte do pole adresy IP adresu tiskárny.

Poznámky:

- Zobrazte adresu IP tiskárny na domovské obrazovce. Adresa IP se zobrazí jako čtyři sady čísel oddělených tečkou, například 123.123.123.123.
- Pokud používáte server proxy, dočasně jej zakažte, aby se správně načetla webová stránka.

2 Klepněte na možnosti **Nastavení > Fax > Nastavení faxu > Obecná nastavení faxu**.

3 Nakonfigurujte nastavení.

4 Použijte změny.

Nastavení funkce faxu pomocí služby etherFAX

Poznámky:

- Firmware tiskárny musí být aktualizován na nejnovější verzi. Další informace najdete v části [„Aktualizace firmwaru“ na straně 50](#).
- V tiskárně musí být nainstalován příslušný licenční balíček. Chcete-li získat další informace, obraťte se na společnost etherFAX.
- Ujistěte se, že jste svou tiskárnu zaregistrovali na portálu etherFAX. Další informace naleznete na adrese <http://www.etherfax.net/lexmark>.
- Při registraci je vyžadováno sériové číslo tiskárny. Pokyny k nalezení sériového čísla najdete v části [„Zjištění sériového čísla tiskárny“ na straně 10](#).

1 Otevřete webový prohlížeč a zadejte do pole adresy IP adresu tiskárny.

Poznámky:

- Zobrazte adresu IP tiskárny na domovské obrazovce. Adresa IP se zobrazí jako čtyři sady čísel oddělených tečkou, například 123.123.123.123.
- Pokud používáte server proxy, dočasně jej zakažte, aby se správně načetla webová stránka.

2 Klepněte na možnosti **Nastavení > Fax > Nastavení faxu > Obecná nastavení faxu**.

Poznámka: Položka Nastavení faxu se zobrazí pouze v případě, že je položka Režim Faxování nastavena na možnost Faxování.

3 Do pole Název faxu zadejte jedinečný název.

4 Do pole Faxové číslo zadejte faxové číslo poskytnuté službou etherFAX.

5 V nabídce Přenos faxu vyberte možnost **etherFAX**.

Poznámky:

- Tato nabídka se zobrazí pouze v případě, že je k dispozici více než jeden přenos faxu.
- Pokud je v tiskárně nainstalována pouze služba etherFAX, pak je automaticky nakonfigurována.

6 Použijte změny.

Nastavení funkce faxu pomocí faxového serveru

Poznámky:

- Tato funkce umožňuje odesílat faxové zprávy poskytovateli faxových služeb, který podporuje příjem e-mailů.
- Tato funkce podporuje pouze odchozí faxové zprávy. Chcete-li podporovat příjem faxů, ujistěte se, že máte v tiskárně nakonfigurován fax založený na zařízení, jako je analogový fax, etherFAX nebo Fax over IP (FoIP).

1 Otevřete webový prohlížeč a zadejte do pole adresy IP adresu tiskárny.

Poznámky:

- Zobrazte adresu IP tiskárny na domovské obrazovce. Adresa IP se zobrazí jako čtyři sady čísel oddělených tečkou, například 123.123.123.123.
- Pokud používáte server proxy, dočasně jej zakažte, aby se správně načetla webová stránka.

2 Klepněte na tlačítko **Nastavení > Faxování**.

3 V nabídce Režim faxování vyberte položku **Faxový server** a klepněte na tlačítko **Uložit**.

4 Klepněte na tlačítko **Nastavení faxového serveru**.

5 Do pole Do formátu zadejte **[#]@myfax.com**, kde **[#]** je faxové číslo a **myfax.com** je doména poskytovatele faxu.

Poznámky:

- V případě potřeby nakonfigurujte pole Adresa pro odpověď, Předmět nebo Zpráva.
- Chcete-li, aby tiskárna přijímala faxové zprávy, povolte nastavení příjmu faxu na základě zařízení. Ujistěte se, že máte nakonfigurován fax založený na zařízení.

6 Klepněte na tlačítko **Uložit**.

7 Klepněte na možnost **Nastavení faxového serveru pro e-mail** a proveďte libovolný z následujících úkonů:

- Povolte možnost **Použít e-mailový server SMTP**.


Poznámka: Pokud nejsou nakonfigurována nastavení serveru SMTP pro e-mail, podívejte se do části [„Konfigurace nastavení e-mailového serveru SMTP“ na straně 37](#).

- Nakonfigurujte nastavení serveru SMTP. Další informace získáte od svého poskytovatele e-mailových služeb.

8 Použijte změny.

Nastavení faxu pomocí standardní telefonní linky

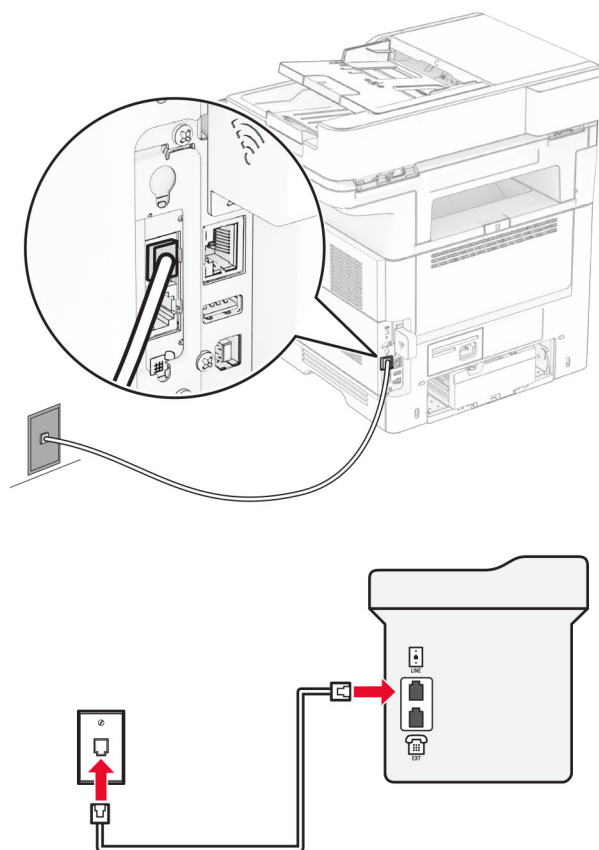
Poznámka: Tyto pokyny platí pouze pro tiskárny, které podporují analogový fax. Další informace najdete v tématu [„Podporovaný fax“ na straně 30](#).

 **VÝSTRAHA – NEBEZPEČÍ ÚRAZU EL. PROUDEM** Abyste zabránili nebezpečí úrazu elektrickým proudem, neinstalujte tento výrobek ani nezapojujte kabely (např. napájecí nebo telefonní kabel, funkci faxu) za bouřky.

 **VÝSTRAHA – NEBEZPEČÍ ÚRAZU EL. PROUDEM** Abyste zabránili riziku úrazu elektrickým proudem, nepoužívejte faxové funkce za bouřky.

⚠ VÝSTRAHA – RIZIKO ZRANĚNÍ: Pokud připojíte tento výrobek k veřejné telefonní síti, používejte pouze telefonní kabel 26 AWG nebo robustnější telefonní kabel (RJ-11), abyste snížili riziko vzniku požáru. Pro uživatele v Austrálii je třeba, aby jejich kabel byl schválen organizací Australian Communications and Media Authority.

Nastavení 1: Tiskárna je připojena k samostatné faxové lince



- 1 Zapojte jeden konec telefonního kabelu do portu Line tiskárny.
- 2 Druhý konec kabelu připojte do aktivní analogové telefonní zásuvky na stěně.

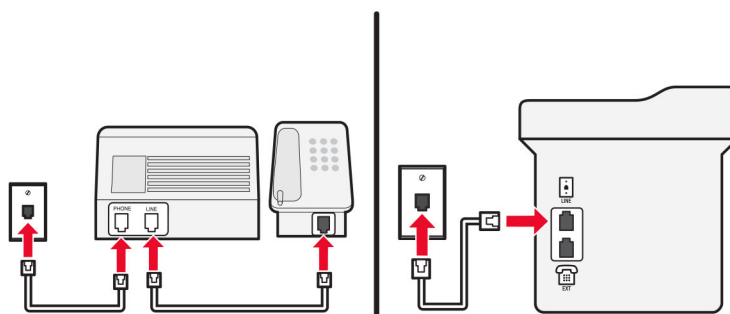
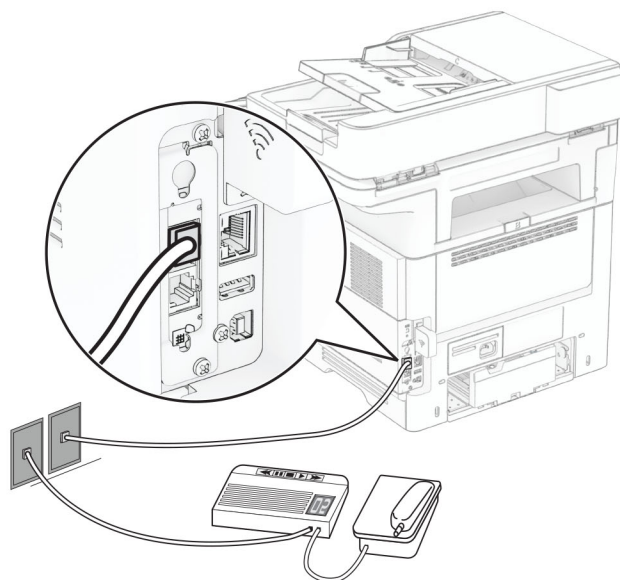
Poznámky:

- Můžete nastavit tiskárnu tak, aby přijímala faxy automaticky (nastavení Automatického příjmu na **Zapnuto**) nebo ručně (nastavení Automatického příjmu na **Vypnuto**).
- Pokud chcete přijímat faxy automaticky, nastavte tiskárnu na přijetí volání při určitém počtu zazvonění.

Nastavení 2: Tiskárna sdílí linku se záznamníkem

Poznámka: Pokud si předplatíte službu rozlišujícího vyzvánění, musíte nastavit správný typ vyzvánění pro tiskárnu. V opačném případě nebude tiskárna přijímat faxy, ani když ji nastavíte na automatický příjem faxů.

Zapojení do různých telefonních zásuvek ve zdi



- 1 Zapojte jeden konec telefonního kabelu do portu Line tiskárny.
- 2 Druhý konec kabelu připojte do aktivní analogové telefonní zásuvky na stěně.

Poznámky:

- Pokud máte k lince pouze jedno telefonní číslo, nastavte tiskárnu na automatický příjem faxů.
- Nastavte tiskárnu tak, aby přijímala volání dvě zazvonění po záznamníku. Jestliže například nastavíte záznamník tak, aby přijímal volání po čtyřech zazvoněních, nastavte možnost Počet zvonění před přijetím na tiskárně na **6**.

Nastavení faxu v zemích nebo oblastech s odlišnými telefonními zásuvkami a zástrčkami

Poznámka: Tyto pokyny platí pouze pro tiskárny, které podporují analogový fax. Další informace najdete v tématu „Podporovaný fax“ na straně 30.

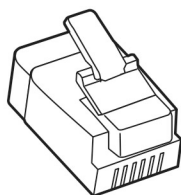
⚡ VÝSTRAHA – NEBEZPEČÍ ÚRAZU EL. PROUDEM Abyste zabránili nebezpečí úrazu elektrickým proudem, neinstalujte tento výrobek ani nezapojujte kabely (např. napájecí nebo telefonní kabel, funkci faxu) za bouřky.

⚠ VÝSTRAHA – NEBEZPEČÍ ÚRAZU EL. PROUDEM Abyste zabránili riziku úrazu elektrickým proudem, nepoužívejte faxové funkce za bouřky.

⚠ VÝSTRAHA – RIZIKO ZRANĚNÍ: Pokud připojujete tento výrobek k veřejné telefonní síti, používejte pouze telefonní kabel 26 AWG nebo robustnější telefonní kabel (RJ-11), abyste snížili riziko vzniku požáru. Pro uživatele v Austrálii je třeba, aby jejich kabel byl schválen organizací Australian Communications and Media Authority.

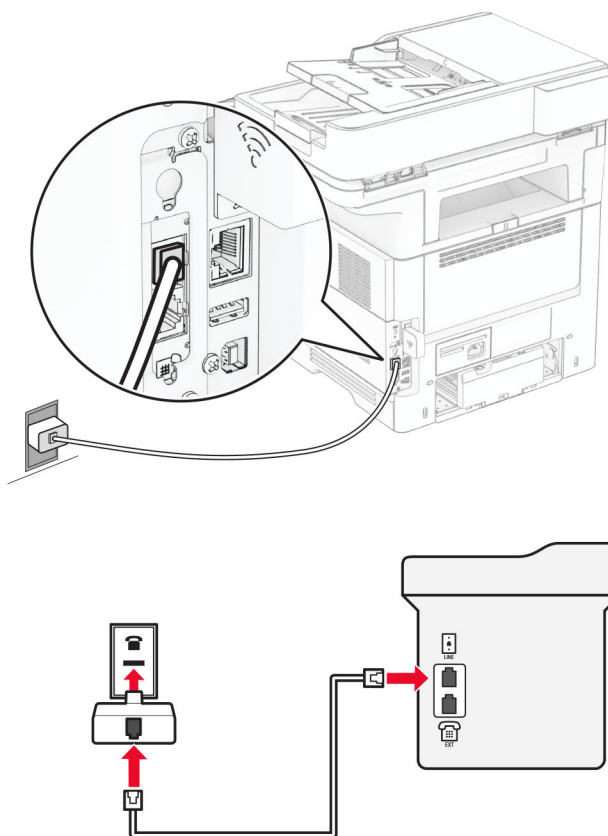
Standardní zásuvkou na stěně používanou ve většině zemí a oblastí je zásuvka RJ-11. Pokud nejsou telefonní zástrčky na stěnách nebo zařízení v budově kompatibilní s tímto typem konektoru, použijte telefonní adaptér. Adaptér pro vaši zemi nebo oblast nemusí být s tiskárnou dodáván a může být potřebné jej zakoupit samostatně.

V portu telefonu tiskárny může být nainstalována zástrčka adaptéru. Při připojování tiskárny k sériovému nebo kaskádovému telefonnímu systému nevyjímejte zástrčku adaptéru z portu tiskárny.



Název součásti	Objednací číslo
Zástrčka adaptéru Lexmark	40X8519

Připojení tiskárny: k telefonní zásuvce jiného typu než RJ-11



- 1 Zapojte jeden konec telefonního kabelu do portu Line tiskárny.
- 2 Zapojte druhý konec kabelu do adaptéru RJ-11 a potom zapojte adaptér do zásuvky na zdi.
- 3 Chcete-li připojit další zařízení pomocí jiného konektoru než RJ-11 ke stejné zásuvce na stěně, připojte je přímo k telefonnímu adaptéru.

Připojování ke službě charakteristického vyzvánění

Služba charakteristického vyzvánění umožňuje mít více telefonních čísel na jedné telefonní lince. Každé telefonní číslo má jiný vzor vyzvánění.

Poznámka: Tyto pokyny platí pouze pro tiskárny, které podporují analogový fax. Další informace najdete v tématu [„Podporovaný fax“ na straně 30](#).

- 1 Na domovské obrazovce stiskněte možnost **Nastavení > Fax > Nastavení faxu > Nastavení příjmu faxů > Ovl. prvky správy > Příjem zapnutý**.
- 2 Vyberte typ vyzvánění.

Nastavení data a času

Poznámka: Zkontrolujte, zda je faxování nakonfigurováno. Další informace naleznete v části [Instalace tiskárny pro faxování](#).

- 1 Na domovské obrazovce stiskněte možnost **Nastavení > Zařízení > Předvolby > Datum a čas > Konfigurovat**.
- 2 Nakonfigurujte nastavení.

Konfigurace letního času

Poznámka: Zkontrolujte, zda je faxování nakonfigurováno. Další informace naleznete v části [Instalace tiskárny pro faxování](#).

- 1 Na domovské obrazovce stiskněte možnost **Nastavení > Zařízení > Předvolby > Datum a čas > Konfigurovat**.
- 2 V nabídce Časové pásmo vyberte možnost **(UTC+uživatelský) Vlastní**.
- 3 Stiskněte možnost **Rozdíl UTC (GMT)** a nakonfigurujte nastavení.

Konfigurace nastavení reproduktoru faxu

Poznámka: Zkontrolujte, zda je faxování nakonfigurováno. Další informace naleznete v části [Instalace tiskárny pro faxování](#).

- 1 Na domovské obrazovce stiskněte možnost **Nastavení > Fax > Nastavení faxu > Nastavení reproduktoru**.
- 2 Proveďte následujících akce:
 - Režim reproduktoru nastavte na hodnotu **Vždy zapnuto**.
 - Hlasitost reproduktoru nastavte na hodnotu **Vysoká**.
 - Povolte hlasitost zvonění.

Konfigurace nastavení e-mailového serveru SMTP

Nakonfigurujte nastavení protokolu SMTP (Simple Mail Transfer Protocol) pro odesílání naskenovaných dokumentů e -mailem. Nastavení se liší podle jednotlivých poskytovatelů e -mailových služeb.

Než začnete, ujistěte se, že je tiskárna připojena k síti a síť je připojena k internetu.

Použití serveru Embedded Web Server

- 1 Otevřete webový prohlížeč a zadejte do pole adresy IP adresu tiskárny.

Poznámky:

- Zobrazte adresu IP tiskárny na domovské obrazovce tiskárny. Adresa IP se zobrazí jako čtyři sady čísel oddělených tečkou, například 123.123.123.123.
- Pokud používáte server proxy, dočasně jej zakažte, aby se správně načetla webová stránka.

- 2 Klepněte na položku **Nastavení > E-mail**.
- 3 Nastavení nakonfigurujte v části Nastavení e-mailu.

Poznámky:

- Další informace naleznete v seznamu [poskytovatelů e-mailových služeb](#).
- U poskytovatelů e -mailových služeb, kteří nejsou v seznamu, se obraťte na poskytovatele a požádejte o nastavení.

4 Klepněte na tlačítko **Uložit**.

Použití nabídky Nastavení v tiskárně

1 Na domovské obrazovce stiskněte možnost **Nastavení > E-mail > Nastavení e-mailu**.

2 Nakonfigurujte nastavení.

Poznámky:

- Další informace naleznete v seznamu [poskytovatelů e-mailových služeb](#).
- U poskytovatelů e -mailových služeb, kteří nejsou v seznamu, se obraťte na poskytovatele a požádejte o nastavení.

Poskytovatelé e -mailových služeb

- [AOL Mail](#)
- [Comcast Mail](#)
- [Gmail](#)
- [iCloud Mail](#)
- [Mail.com](#)
- [NetEase Mail \(mail.126.com\)](#)
- [NetEase Mail \(mail.163.com\)](#)
- [NetEase Mail \(mail.yeah.net\)](#)
- [Outlook Live nebo Microsoft 365](#)
- [QQ Mail](#)
- [Sina Mail](#)
- [Sohu Mail](#)
- [Yahoo! Mail](#)
- [Zoho Mail](#)

Poznámky:

- Pokud se při použití uvedených nastavení vyskytnou chyby, obraťte se na poskytovatele e -mailových služeb.
- Pokud váš poskytovatel e-mailových služeb není v seznamu uveden, obraťte se na něj.

AOL Mail

Nastavení	Hodnota
Primární brána SMTP	smtp.aol.com
Port primární brány SMTP	587
Použít SSL/TLS	Požadované

Nastavení	Hodnota
Vyžadovat důvěryhodný certifikát	Vypnuto
Zpáteční adresa	Vaše e-mailová adresa
Ověření serveru SMTP	Přihlášení/Obyčejné
E-mail započatý zařízením	Použít ověřovací soubory SMTP zařízení
ID uživatele zařízení	Vaše e-mailová adresa
Heslo zařízení	Heslo aplikace Poznámka: Chcete-li vytvořit heslo aplikace, přejděte na stránku zabezpečení účtu AOL , přihlaste se ke svému účtu a klikněte na možnost Vytvořit heslo aplikace .

Comcast Mail

Nastavení	Hodnota
Primární brána SMTP	smtp.comcast.net
Port primární brány SMTP	587
Použít SSL/TLS	Požadované
Vyžadovat důvěryhodný certifikát	Vypnuto
Zpáteční adresa	Vaše e-mailová adresa
Ověření serveru SMTP	Přihlášení/Obyčejné
E-mail započatý zařízením	Použít ověřovací soubory SMTP zařízení
ID uživatele zařízení	Vaše e-mailová adresa
Heslo zařízení	Heslo účtu

Poznámka: Zkontrolujte, zda je v účtu povoleno nastavení Zabezpečení přístupu třetích stran. Další informace naleznete na [stránce nápovědy Comcast Xfinity Connect](#).

Gmail™

Poznámka: Zkontrolujte, zda je v účtu Google povoleno dvoufázové ověření. Chcete-li povolit dvoufázové ověření, přejděte na stránku [zabezpečení účtu Google](#), přihlaste se ke svému účtu a poté v části „Přihlášení ke službě Google“ klikněte na položku **Dvoufázové ověření**.

Nastavení	Hodnota
Primární brána SMTP	smtp.gmail.com
Port primární brány SMTP	587
Použít SSL/TLS	Požadované
Vyžadovat důvěryhodný certifikát	Vypnuto
Zpáteční adresa	Vaše e-mailová adresa
Ověření serveru SMTP	Přihlášení/Obyčejné
E-mail započatý zařízením	Použít ověřovací soubory SMTP zařízení
ID uživatele zařízení	Vaše e-mailová adresa

Nastavení	Hodnota
Heslo zařízení	Heslo aplikace Poznámky: <ul style="list-style-type: none"> • Chcete-li vytvořit heslo aplikace, přejděte na stránku zabezpečení účtu Google, přihlaste se ke svému účtu a poté v části „Přihlášení ke službě Google“ klikněte na položku Hesla aplikace. • Text „Hesla aplikace“ se zobrazí pouze v případě, že je povoleno dvoufázové ověření.

iCloud Mail

Poznámka: Zkontrolujte, že je ve vašem účtu povoleno dvoufázové ověření.

Nastavení	Hodnota
Primární brána SMTP	smtp.mail.me.com
Port primární brány SMTP	587
Použít SSL/TLS	Požadované
Vyžadovat důvěryhodný certifikát	Vypnuto
Zpáteční adresa	Vaše e-mailová adresa
Ověření serveru SMTP	Přihlášení/Obyčejné
E-mail započatý zařízením	Použít ověřovací soubory SMTP zařízení
ID uživatele zařízení	Vaše e-mailová adresa
Heslo zařízení	Heslo aplikace Poznámka: Chcete-li vytvořit heslo aplikace, přejděte na stránku správy účtu iCloud , přihlaste se ke svému účtu a poté v části „Přihlášení ke službě Google“ klikněte na položku Vytvořit heslo .

Mail.com

Nastavení	Hodnota
Primární brána SMTP	smtp.mail.com
Port primární brány SMTP	587
Použít SSL/TLS	Požadované
Vyžadovat důvěryhodný certifikát	Vypnuto
Zpáteční adresa	Vaše e-mailová adresa
Ověření serveru SMTP	Přihlášení/Obyčejné
E-mail započatý zařízením	Použít ověřovací soubory SMTP zařízení
ID uživatele zařízení	Vaše e-mailová adresa
Heslo zařízení	Heslo účtu

NetEase Mail (mail.126.com)

Poznámka: Zkontrolujte, že je ve vašem účtu povolena služba SMTP. Chcete-li tuto službu povolit, klikněte na domovské stránce NetEase Mail na možnost **Nastavení** > **POP3/SMTP/IMAP** a povolte službu **IMAP/SMTP** nebo **POP3/SMTP**.

Nastavení	Hodnota
Primární brána SMTP	smtp.126.com
Port primární brány SMTP	465
Použít SSL/TLS	Požadované
Vyžadovat důvěryhodný certifikát	Vypnuto
Zpáteční adresa	Vaše e-mailová adresa
Ověření serveru SMTP	Přihlášení/Obyčejné
E-mail započatý zařízením	Použít ověřovací soubory SMTP zařízení
ID uživatele zařízení	Vaše e-mailová adresa
Heslo zařízení	Autorizační heslo Poznámka: Autorizační heslo je poskytováno, pokud je povolena služba IMAP/SMTP nebo služba POP3/SMTP.

NetEase Mail (mail.163.com)

Poznámka: Zkontrolujte, že je ve vašem účtu povolena služba SMTP. Chcete-li tuto službu povolit, klikněte na domovské stránce NetEase Mail na možnost **Nastavení** > **POP3/SMTP/IMAP** a povolte službu **IMAP/SMTP** nebo **POP3/SMTP**.

Nastavení	Hodnota
Primární brána SMTP	smtp.163.com
Port primární brány SMTP	465
Použít SSL/TLS	Požadované
Vyžadovat důvěryhodný certifikát	Vypnuto
Zpáteční adresa	Vaše e-mailová adresa
Ověření serveru SMTP	Přihlášení/Obyčejné
E-mail započatý zařízením	Použít ověřovací soubory SMTP zařízení
ID uživatele zařízení	Vaše e-mailová adresa
Heslo zařízení	Autorizační heslo Poznámka: Autorizační heslo je poskytováno, pokud je povolena služba IMAP/SMTP nebo služba POP3/SMTP.

NetEase Mail (mail.yeah.net)

Poznámka: Zkontrolujte, že je ve vašem účtu povolena služba SMTP. Chcete-li tuto službu povolit, klikněte na domovské stránce NetEase Mail na možnost **Nastavení > POP3/SMTP/IMAP** a povolte službu **IMAP/SMTP** nebo **POP3/SMTP**.

Nastavení	Hodnota
Primární brána SMTP	smtp.yeah.net
Port primární brány SMTP	465
Použít SSL/TLS	Požadované
Vyžadovat důvěryhodný certifikát	Vypnuto
Zpáteční adresa	Vaše e-mailová adresa
Ověření serveru SMTP	Přihlášení/Obyčejné
E-mail započatý zařízením	Použít ověřovací soubory SMTP zařízení
ID uživatele zařízení	Vaše e-mailová adresa
Heslo zařízení	Autorizační heslo Poznámka: Autorizační heslo je poskytováno, pokud je povolena služba IMAP/SMTP nebo služba POP3/SMTP.

Outlook Live nebo Microsoft 365

Tato nastavení se vztahují na e-mailové domény outlook.com a hotmail.com a na účty Microsoft 365.

Nastavení	Hodnota
Primární brána SMTP	smtp.office365.com
Port primární brány SMTP	587
Použít SSL/TLS	Požadované
Vyžadovat důvěryhodný certifikát	Vypnuto
Zpáteční adresa	Vaše e-mailová adresa
Ověření serveru SMTP	Přihlášení/Obyčejné
E-mail započatý zařízením	Použít ověřovací soubory SMTP zařízení
ID uživatele zařízení	Vaše e-mailová adresa
Heslo zařízení	Heslo účtu nebo heslo aplikace Poznámky: <ul style="list-style-type: none"> U účtů se zakázaným dvoufázovým ověřováním použijte své heslo účtu. Pro účty e-mailové domény outlook.com nebo hotmail.com s povoleným dvoufázovým ověřováním použijte heslo aplikace. Chcete-li vytvořit heslo aplikace, přejděte na stránku Správa účtu aplikace Outlook Live a přihlaste se ke svému účtu.

Poznámka: Další možnosti nastavení pro firmy používající Microsoft 365 naleznete [na stránce nápovědy Microsoft 365](#).

QQ Mail

Poznámka: Zkontrolujte, že je ve vašem účtu povolena služba SMTP. Chcete-li tuto službu povolit, klikněte na domovské stránce QQ Mail na možnost **Nastavení** > **Účet**. V části Služba POP3/IMAP/SMTP/Exchange/CardDAV/CalDAV povolte **službu POP3/SMTP** nebo **službu IMAP/SMTP**.

Nastavení	Hodnota
Primární brána SMTP	smtp.qq.com
Port primární brány SMTP	587
Použít SSL/TLS	Požadované
Vyžadovat důvěryhodný certifikát	Vypnuto
Zpáteční adresa	Vaše e-mailová adresa
Ověření serveru SMTP	Přihlášení/Obyčejné
E-mail započatý zařízením	Použít ověřovací soubory SMTP zařízení
ID uživatele zařízení	Vaše e-mailová adresa
Heslo zařízení	Autorizační kód Poznámka: Chcete-li vytvořit autorizační kód, klikněte na domovské stránce QQ Mail na možnost Nastavení > Účet a poté v části Služba POP3/IMAP/SMTP/Exchange/CardDAV/CalDAV klikněte na možnost Vytvořit autorizační kód .

Sina Mail

Poznámka: Zkontrolujte, zda je ve vašem účtu povolena služba POP3/SMTP. Chcete-li tuto službu povolit, klikněte na domovské stránce Sina Mail na možnost **Nastavení** > **Další nastavení** > **POP/IMAP/SMTP koncového uživatele** a poté povolte **službu POP3/SMTP**.

Nastavení	Hodnota
Primární brána SMTP	smtp.sina.com
Port primární brány SMTP	587
Použít SSL/TLS	Požadované
Vyžadovat důvěryhodný certifikát	Vypnuto
Zpáteční adresa	Vaše e-mailová adresa
Ověření serveru SMTP	Přihlášení/Obyčejné
E-mail započatý zařízením	Použít ověřovací soubory SMTP zařízení
ID uživatele zařízení	Vaše e-mailová adresa
Heslo zařízení	Autorizační kód Poznámka: Chcete-li vytvořit autorizační kód, klikněte na domovské stránce e-mailu na možnost Nastavení > Další nastavení > POP/IMAP/SMTP koncového uživatele a poté povolte stav autorizačního kódu .

Sohu Mail

Poznámka: Zkontrolujte, že je ve vašem účtu povolena služba SMTP. Chcete-li tuto službu povolit, klikněte na domovské stránce Sohu Mail na možnost **Nastavení > Nastavení > POP3/SMTP/IMAP** a povolte službu **IMAP/SMTP** nebo **POP3/SMTP**.

Nastavení	Hodnota
Primární brána SMTP	smtp.sohu.com
Port primární brány SMTP	465
Použít SSL/TLS	Požadované
Vyžadovat důvěryhodný certifikát	Vypnuto
Zpáteční adresa	Vaše e-mailová adresa
Ověření serveru SMTP	Přihlášení/Obyčejné
E-mail započatý zařízením	Použít ověřovací soubory SMTP zařízení
ID uživatele zařízení	Vaše e-mailová adresa
Heslo zařízení	Nezávislé heslo Poznámka: Nezávislé heslo je poskytováno, pokud je povolena služba IMAP/SMTP nebo služba POP3/SMTP.

Yahoo! Mail

Nastavení	Hodnota
Primární brána SMTP	smtp.mail.yahoo.com
Port primární brány SMTP	587
Použít SSL/TLS	Požadované
Vyžadovat důvěryhodný certifikát	Vypnuto
Zpáteční adresa	Vaše e-mailová adresa
Ověření serveru SMTP	Přihlášení/Obyčejné
E-mail započatý zařízením	Použít ověřovací soubory SMTP zařízení
ID uživatele zařízení	Vaše e-mailová adresa
Heslo zařízení	Heslo aplikace Poznámka: Chcete-li vytvořit heslo aplikace, přejděte na stránku zabezpečení účtu Yahoo , přihlaste se ke svému účtu a klikněte na možnost Vytvořit heslo aplikace .

Zoho Mail

Nastavení	Hodnota
Primární brána SMTP	smtp.zoho.com
Port primární brány SMTP	587
Použít SSL/TLS	Požadované
Vyžadovat důvěryhodný certifikát	Vypnuto

Nastavení	Hodnota
Zpáteční adresa	Vaše e-mailová adresa
Ověření serveru SMTP	Přihlášení/Obyčejné
E-mail započatý zařízením	Použít ověřovací soubory SMTP zařízení
ID uživatele zařízení	Vaše e-mailová adresa
Heslo zařízení	<p>Heslo účtu nebo heslo aplikace</p> <p>Poznámky:</p> <ul style="list-style-type: none"> • U účtů se zakázaným dvoufázovým ověřováním použijte své heslo účtu. • Pro účty s povoleným dvoufázovým ověřováním použijte heslo aplikace. Chcete-li vytvořit heslo aplikace, přejděte na stránku správy účtu Zoho Mail, přihlaste se ke svému účtu a poté v části Hesla pro konkrétní aplikace klikněte na položku Vytvořit nové heslo.

Založení papíru a speciálních médií

Nastavení velikosti a typu papíru

- 1 Na ovládacím panelu klepněte na volbu **Nastavení > Papír > Konfigurace zásobníku > Velikost nebo typ papíru** > a vyberte zdroj papíru
- 2 Nastavte velikost a typ papíru.

Nastavení univerzálního formátu papíru

- 1 Na domovské obrazovce stiskněte možnost **Nastavení > Papír > Konfigurace médií > Univerzální nastavení**.
- 2 Nakonfigurujte síťové nastavení.

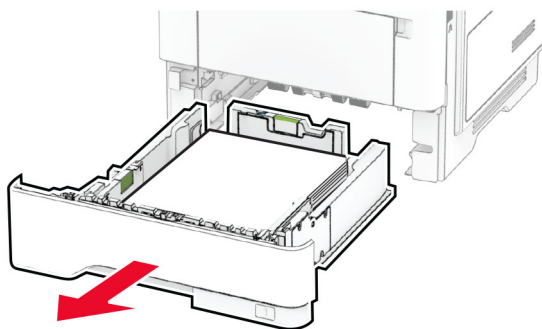
Vkládání do zásobníků



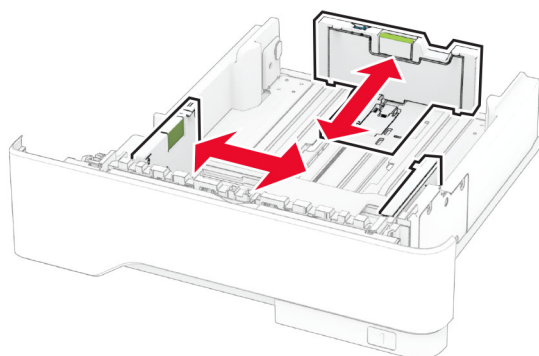
VÝSTRAHA – NEBEZPEČÍ PŘEVŘÁCENÍ Chcete-li snížit riziko nestability zařízení, vkládejte papír do jednotlivých zásobníků samostatně. Všechny ostatní zásobníky udržujte zavřené až do chvíle, kdy je budete potřebovat.

- 1 Vyjměte zásobník.

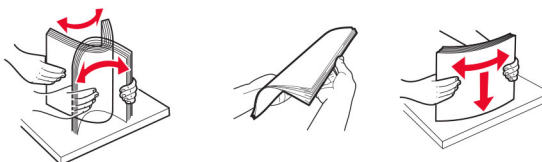
Poznámka: Pokud chcete předejít uvíznutí papíru, nevyjímejte při probíhajícím tisku zásobník.



2 Nastavte vodící lištu na formát vkládaného papíru.



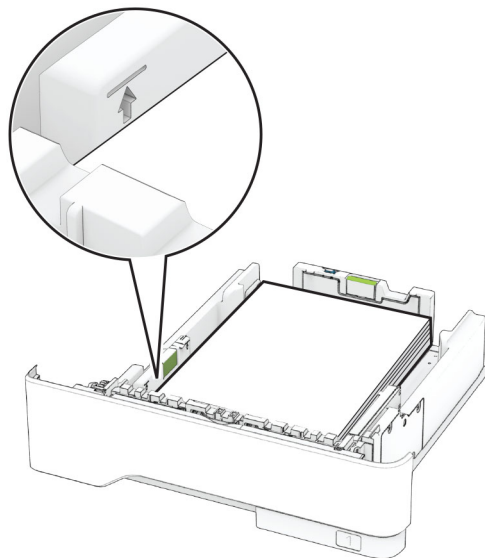
3 Papír před vložením ohněte, promněte a vyrovnejte hrany.



4 Vložte stoh papíru potiskovanou stranou dolů a ujistěte se, že jsou vodítka papíru správně umístěna.

Poznámky:

- Chcete-li tisknout jednostranně, položte hlavičkové papíry lícem dolů, záhlavím k přední straně zásobníku.
- Chcete-li tisknout oboustranně, položte hlavičkové papíry lícem nahoru, záhlavím k zadní straně zásobníku.
- Nezasouvejte papír do zásobníku.
- Abyste předešli uvíznutí papíru, ujistěte se, že výška stohu papíru nepřesahuje indikátor značky maximálního množství papíru.

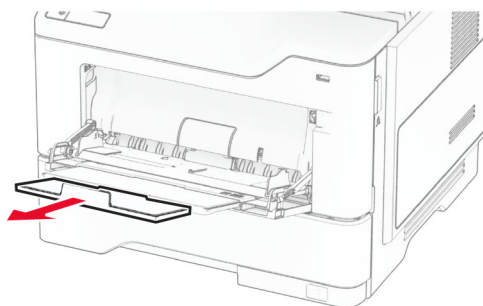
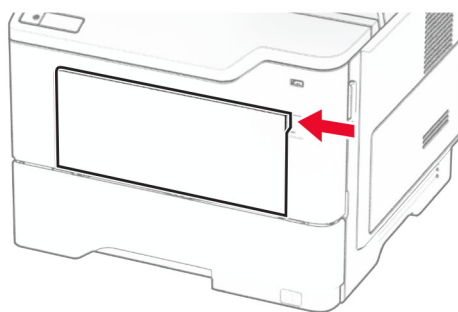


5 Vložte zásobník.

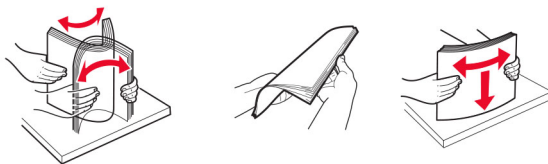
V případě potřeby nastavte na ovládacím panelu formát a typ papíru odpovídající papíru vloženému do zásobníku.

Vkládání médií do univerzálního podavače

1 Otevřete univerzální podavač.



2 Papír před vložením ohněte, promněte a vyrovnejte hrany.



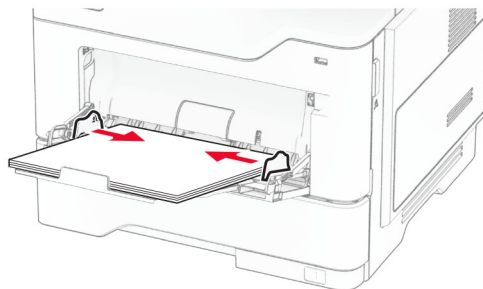
3 Vložte papír potiskovanou stranou nahoru.

Poznámky:

- Chcete-li tisknout jednostranně, položte hlavičkové papíry lícem nahoru, záhlavím k zadní straně tiskárny.
- Chcete-li tisknout oboustranně, položte hlavičkové papíry lícem dolů, záhlavím k přední straně tiskárny.
- Obálky vkládejte na levou stranu a chlopni dolů.

Varování – nebezpečí poškození: Nepoužívejte obálky se známkami, sponkami, prasklinami, okénky, barevnými okraji nebo samolepicími plochami.

4 Nastavte vodící lištu na formát vkládaného papíru.



5 Na ovládacím panelu nastavte formát a typ papíru odpovídající vloženému papíru.

Propojování zásobníků

- 1** Na domovské obrazovce stiskněte možnost **Nastavení > Papír > Konfigurace zásobníku** > zvolte zdroj papíru.
- 2** Nastavte shodný formát a typ papíru se zásobníky, které připojujete.
- 3** Na domovské obrazovce vyberte možnost **Nastavení > Zařízení > Údržba > Nabídka konfigurace > Konfigurace zásobníku > Spojování zásobníků**.
- 4** Vyberte možnost **Automaticky**.

Chcete-li zásobníky odpojit, dbejte na to, aby měly shodný formát a typ papíru.

Varování – nebezpečí poškození: Teplota zapékače se liší podle vybraného typu papíru. Chcete-li předejít problémům s tiskem, dbejte na shodu nastavení typu papíru v tiskárně s papírem vloženým do zásobníku.

Instalace a aktualizace softwaru, ovladačů a firmwaru

Instalace softwaru tiskárny

Poznámky:

- Tiskový ovladač je součástí softwarového instalačního balíčku.
 - Pro počítače Macintosh se systémem macOS verze 10.7 nebo novější není nutné instalovat ovladač pro tisk na tiskárně certifikované pro technologii AirPrint. Pokud chcete vlastní tiskové funkce, stáhněte si tiskový ovladač.
- 1 Opatřete si kopii softwarového instalačního balíčku.
 - Ze softwarového disku CD dodaného s tiskárnou.
 - Přejděte na stránku www.lexmark.com/downloads.
 - 2 Spusťte znovu instalační program a poté postupujte podle pokynů na obrazovce počítače.

instalace ovladače faxu

- 1 Přejděte na adresu www.lexmark.com/downloads, vyhledejte model tiskárny a stáhněte si příslušný instalační balíček.
- 2 V počítači klikněte na možnost **Vlastnosti tiskárny** a poté přejděte na kartu **Konfigurace**.
- 3 Zvolte možnost **Faxování** a klepněte na tlačítko **Použít**.

Přidání tiskáren do počítače

Než začnete, proveďte jeden z následujících úkonů:

- Připojte tiskárnu a počítač ke stejné síti. Další informace o připojení tiskárny k síti naleznete v části [„Připojení tiskárny k síti Wi-Fi“ na straně 70](#).
- Připojte počítač k tiskárně. Další informace najdete v části [„Připojení počítače k tiskárně“ na straně 72](#).
- Připojte tiskárnu k počítači pomocí kabelu USB. Další informace najdete v části [„Připojení kabelů“ na straně 20](#).

Poznámka: Kabel USB je prodáván samostatně.

Uživatelé se systémem Windows

- 1 Z počítače nainstalujte tiskový ovladač.
 - **Poznámka:** Další informace najdete v části [„Instalace softwaru tiskárny“ na straně 49](#).
- 2 Otevřete složku tiskárny a klepněte na možnost **Přidat tiskárnu nebo skener**.
- 3 V závislosti na připojení tiskárny proveďte jeden z následujících postupů:
 - Vyberte ze seznamu tiskárnu a klikněte na tlačítko **Přidat zařízení**.
 - Klikněte na tlačítko **Zobrazit tiskárny Wi-Fi Direct**, vyberte tiskárnu a klikněte na tlačítko **Přidat zařízení**.

- Klikněte na položku **Požadovaná tiskárna není v seznamu** a poté v okně Přidat tiskárnu postupujte takto:
 - a Zvolte možnost **Přidat tiskárnu pomocí adresy TCP/IP nebo názvu hostitele** a klepněte na tlačítko **Další**.
 - b Do pole „Název hostitele nebo IP adresa“ zadejte IP adresu tiskárny a klikněte na tlačítko **Další**.

Poznámky:

- Zobrazte adresu IP tiskárny na domovské obrazovce tiskárny. Adresa IP se zobrazí jako čtyři sady čísel oddělených tečkou, například 123.123.123.123.
- Pokud používáte server proxy, dočasně jej zakažte, aby se správně načetla webová stránka.
- c Vyberte tiskový ovladač a klepněte na tlačítko **Další**.
- d Vyberte možnost **Použít aktuálně nainstalovaný tiskový ovladač (doporučeno)** a klikněte na tlačítko **Další**.
- e Zadejte název tiskárny a klikněte na tlačítko **Další**.
- f Vyberte možnost sdílení tiskárny a klikněte na tlačítko **Další**.
- g Klepněte na tlačítko **Dokončit**.

Uživatelé se systémem Macintosh

- 1 V počítači otevřete položku **Tiskárny a skenery**.
- 2 Klikněte na **+** a poté vyberte tiskárnu.
- 3 V nabídce Použít vyberte tiskový ovladač.

Poznámky:

- Chcete-li použít tiskový ovladač pro systém Macintosh, vyberte možnost **AirPrint** nebo **Zabezpečený AirPrint**.
- Pokud chcete vlastní tiskové funkce, vyberte tiskový ovladač Lexmark. Postup instalace ovladače naleznete v části [„Instalace softwaru tiskárny“ na straně 49](#).

- 4 Přidejte tiskárnu.

Aktualizace firmwaru

Chcete-li zvýšit výkon tiskárny a opravit problémy, pravidelně aktualizujte firmware tiskárny.

Další informace o aktualizaci firmwaru získáte od zástupce společnosti Lexmark.

Chcete-li získat nejnovější firmware, přejděte na webovou stránku www.lexmark.com/downloads a vyhledejte svůj model tiskárny.

- 1 Otevřete webový prohlížeč a zadejte do pole adresy IP adresu tiskárny.

Poznámky:

- Zobrazte adresu IP tiskárny na domovské obrazovce tiskárny. Adresa IP se zobrazí jako čtyři sady čísel oddělených tečkou, například 123.123.123.123.
- Pokud používáte server proxy, dočasně jej zakažte, aby se správně načetla webová stránka.

- 2 Klepněte na možnosti **Nastavení > Zařízení > Aktualizovat firmware**.

3 Postupujte jedním z následujících způsobů:

- Klepněte na možnosti **Vyhledat aktualizace nyní** > **Souhlasím, zahájit aktualizaci**.
- Nahrajte soubor flash.
 - a Vyhledejte soubor flash.

Poznámka: Nezapomeňte rozbalit soubor zip firmwaru.

- b Klepněte na možnosti **Nahrát** > **Spustit**.

Export nebo import konfiguračního souboru

Nastavení konfigurace tiskárny můžete exportovat do textového souboru a poté importovat a použít u jiných tiskáren.

1 Otevřete webový prohlížeč a zadejte do pole adresy IP adresu tiskárny.

Poznámky:

- Zobrazte adresu IP tiskárny na domovské obrazovce tiskárny. Adresa IP se zobrazí jako čtyři sady čísel oddělených tečkou, například 123.123.123.123.
- Pokud používáte server proxy, dočasně jej zakažte, aby se správně načetla webová stránka.

2 V prostředí serveru Embedded Web Server klepněte na možnost **Export nastavení** nebo **Import konfigurace**.

3 Postupujte podle pokynů na obrazovce.

4 Pokud tiskárna podporuje aplikace, proveďte následující kroky:

- a Klepněte na možnost **Aplikace** > vyberte aplikaci > **Konfigurovat**.
- b Klepněte na možnost **Export** nebo **Import**.

Přidání dostupných volitelných doplňků do ovladače tiskárny

Uživatelé se systémem Windows

1 Otevřete složku Tiskárny.

2 Vyberte tiskárnu, kterou chcete aktualizovat, a poté proveďte některou z následujících akcí:

- V systému Windows 7 nebo novějším vyberte možnost **Vlastnosti tiskárny**.
- U předchozích verzí vyberte možnost **Vlastnosti**.

3 Přejděte na kartu Konfigurace a poté vyberte možnost **Aktualizovat – Požádat tiskárnu**.

4 Použijte změny.

Uživatelé se systémem Macintosh

1 V nabídce počítače Apple vyberte možnost System Preferences (Systémové předvolby) a poté vyberte položku **Options & Supplies** (Možnosti a spotřební materiál).

2 Přejděte na seznam možností hardwaru a poté přidejte veškeré nainstalované volitelné doplňky.

3 Použijte změny.


Instalace hardwarových součástí

Dostupné interní možnosti


- Inteligentní paměťová jednotka
 - Písma
 - Zjednodušená čínština
 - Tradiční čínština
 - Japonština
 - Korejšťina
 - Arabština
 - Vysokokapacitní paměťové zařízení
- Pevný disk
- Licencované funkce
 - IPDS
 - Čárový kód
- Port Internal Solutions
 - Karta sériového rozhraní RS-232C
 - Karta paralelního rozhraní 1284-B
 - MarkNet™ N8230 Fiber Ethernet

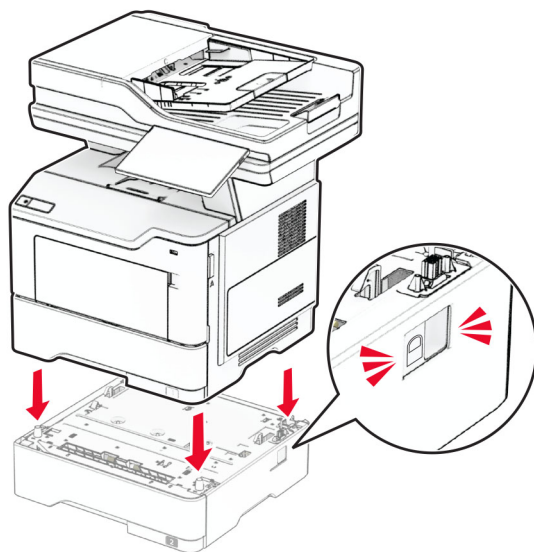
Poznámka: K aktivaci funkce Forms Merge a některých funkcí IPDS je vyžadována inteligentní paměťová jednotka nebo pevný disk.

Instalace volitelných zásobníků

 **VÝSTRAHA – NEBEZPEČÍ ÚRAZU EL. PROUDEM** Abyste zabránili riziku úrazu elektrickým proudem, jestliže potřebujete získat přístup k desce řadiče nebo chcete doplnit volitelný hardware a paměťová zařízení poté, co jste tiskárnu nastavili; tiskárnu nejprve vypněte a odpojte napájecí kabel z elektrické zásuvky a až poté pokračujte. Máte-li k tiskárně připojena další zařízení, pak je rovněž vypněte a odpojte jakékoliv kabely vedoucí k tiskárně.

- 1 Vypněte tiskárnu.
- 2 Odpojte napájecí kabel z elektrické zásuvky a poté z tiskárny.
- 3 Vybalte volitelný zásobník a poté odstraňte veškerý balicí materiál.
- 4 Vyrovnajte tiskárnu s volitelným zásobníkem a usadte tiskárnu na místo.

 **VÝSTRAHA – RIZIKO ZRANĚNÍ:** Přesahuje-li hmotnost tiskárny 20 kg (44 liber), může být k jejímu bezpečnému zdvižení třeba nejméně dvou osob.



5 Zapojte napájecí kabel do tiskárny a poté jej zapojte do elektrické zásuvky.

⚠ VÝSTRAHA – RIZIKO ZRANĚNÍ: Abyste zabránili nebezpečí požáru nebo úrazu elektrickým proudem, připojte napájecí kabel do řádně uzemněné elektrické zásuvky s odpovídajícími parametry, která se nachází v blízkosti výrobku a je snadno přístupná.

6 Zapněte tiskárnu.

Přidejte zásobník do ovladače tiskárny, aby byl k dispozici pro tiskové úlohy. Další informace najdete v části [„Přidání dostupných volitelných doplňků do ovladače tiskárny“ na straně 51.](#)

Instalace inteligentní paměťové jednotky

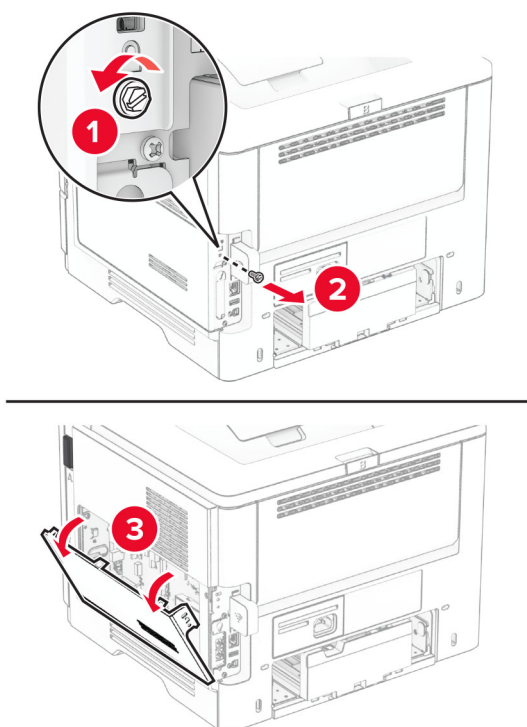
⚠ VÝSTRAHA – NEBEZPEČÍ ÚRAZU EL. PROUDEM Abyste zabránili riziku úrazu elektrickým proudem, jestliže potřebujete získat přístup k desce řadiče nebo chcete doplnit volitelný hardware a paměťová zařízení poté, co jste tiskárnu nastavili; tiskárnu nejprve vypněte a odpojte napájecí kabel z elektrické zásuvky a až poté pokračujte. Máte-li k tiskárně připojena další zařízení, pak je rovněž vypněte a odpojte jakékoliv kabely vedoucí k tiskárně.

1 Vypněte tiskárnu.

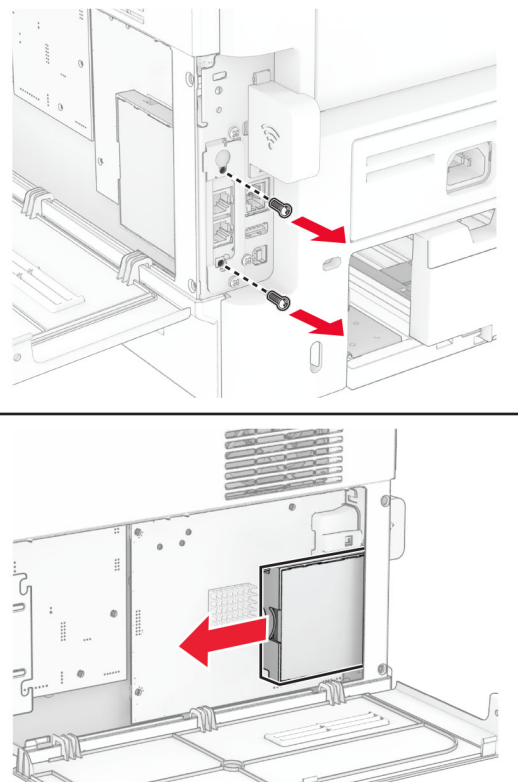
2 Odpojte napájecí kabel z elektrické zásuvky a poté z tiskárny.

3 Pomocí plochého šroubováku otevřete přístupový kryt desky řadiče.

Varování – nebezpečí poškození: Elektronické součásti desky řadiče mohou být snadno poškozeny statickou elektřinou. Než se dotknete některé součásti na řídicí desce nebo konektoru, dotkněte se kovového povrchu tiskárny.



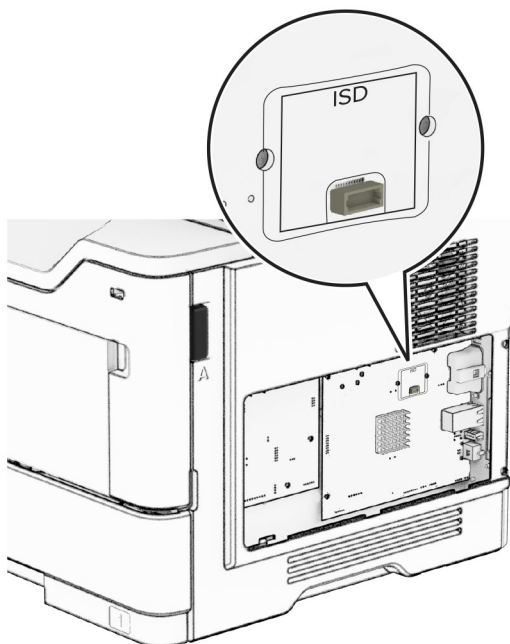
4 Vyměňte faxovou kartu.



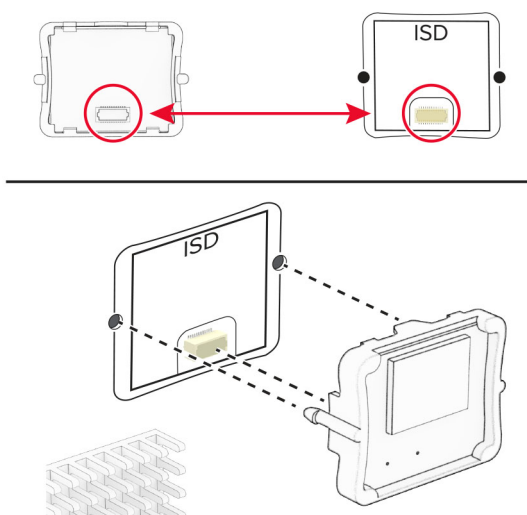
5 Vyberte inteligentní paměťovou jednotku.

Varování – nebezpečí poškození: Vyvarujte se dotyku v místě připojení podél hrany paměťové jednotky.

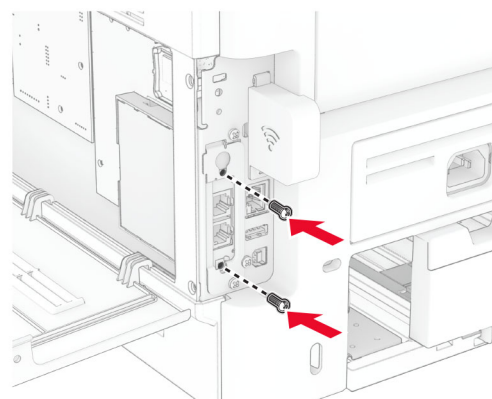
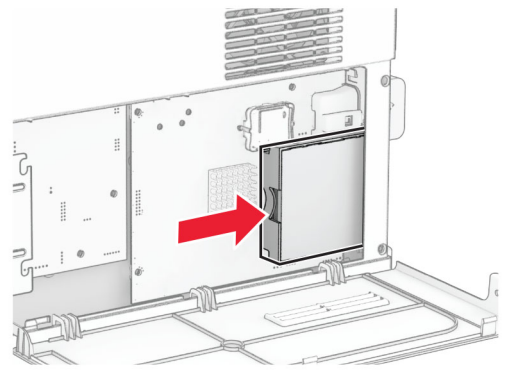
6 Vyhledejte konektor ISD.



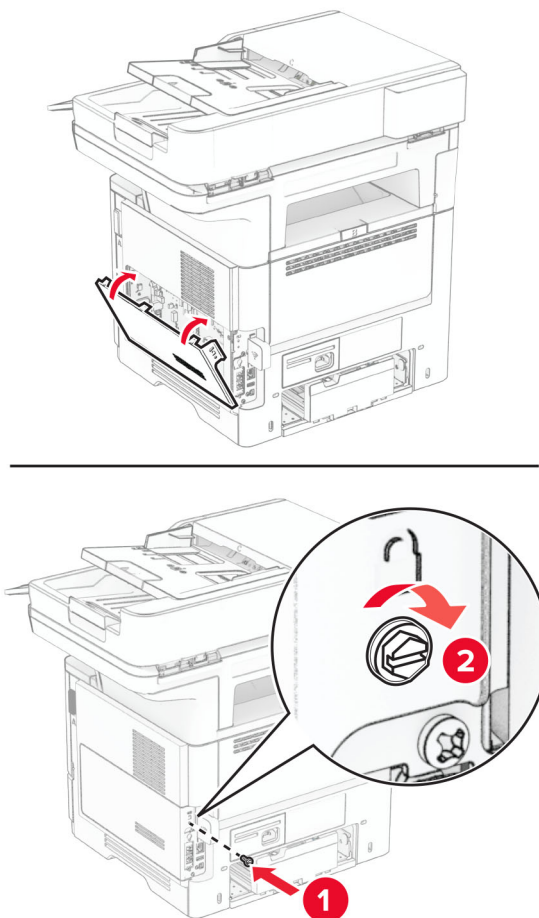
7 Vložte ISD do konektoru.



8 Nainstalujte faxovou kartu a poté zašroubujte šrouby.



- 9 Zavřete přístupový kryt desky řadiče a našroubujte šroub.



- 10 Zapojte napájecí kabel do tiskárny a poté jej zapojte do elektrické zásuvky.

⚠ VÝSTRAHA – RIZIKO ZRANĚNÍ: Chcete-li zabránit nebezpečí požáru nebo úrazu elektrickým proudem, připojte napájecí kabel do řádně uzemněné elektrické zásuvky s odpovídajícími parametry, která se nachází v blízkosti výrobku a je snadno přístupná.

- 11 Zapněte tiskárnu.

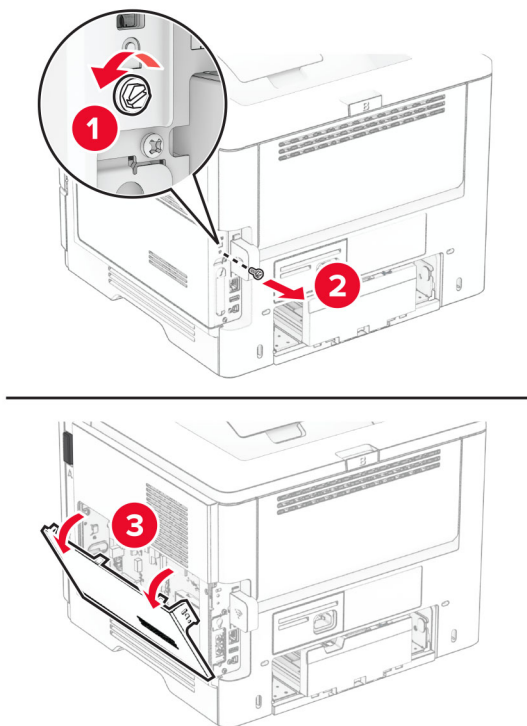
Instalace pevného disku tiskárny

Poznámka: Tyto pokyny platí pouze pro tiskárny, které podporují pevný disk tiskárny.

⚠ VÝSTRAHA – NEBEZPEČÍ ÚRAZU EL. PROUDEM Abyste zabránili riziku úrazu elektrickým proudem, jestliže potřebujete získat přístup k desce řadiče nebo chcete doplnit volitelný hardware a paměťová zařízení poté, co jste tiskárnu nastavili; tiskárnu nejprve vypněte a odpojte napájecí kabel z elektrické zásuvky a až poté pokračujte. Máte-li k tiskárně připojena další zařízení, pak je rovněž vypněte a odpojte jakékoliv kabely vedoucí k tiskárně.

- 1 Vypněte tiskárnu.
- 2 Odpojte napájecí kabel z elektrické zásuvky a poté z tiskárny.
- 3 Pomocí plochého šroubováku otevřete přístupový kryt desky řadiče.

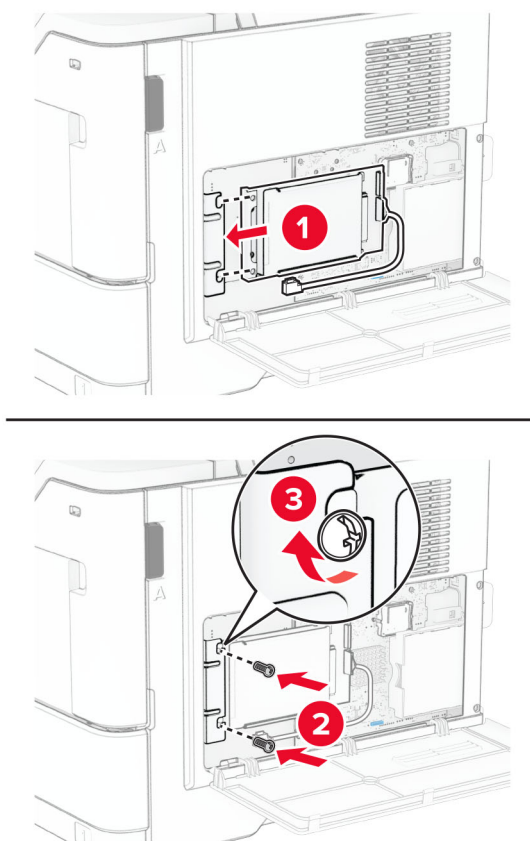
Varování – nebezpečí poškození: Elektronické součásti desky řadiče mohou být snadno poškozeny statickou elektřinou. Než se dotknete některé součásti na řídicí desce nebo konektoru, dotkněte se kovového povrchu tiskárny.



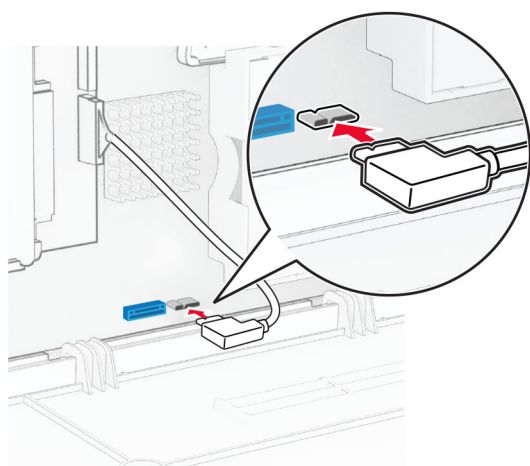
4 Rozbalte pevný disk.

5 Připojte pevný disk k desce řadiče a poté zašroubujte šrouby.

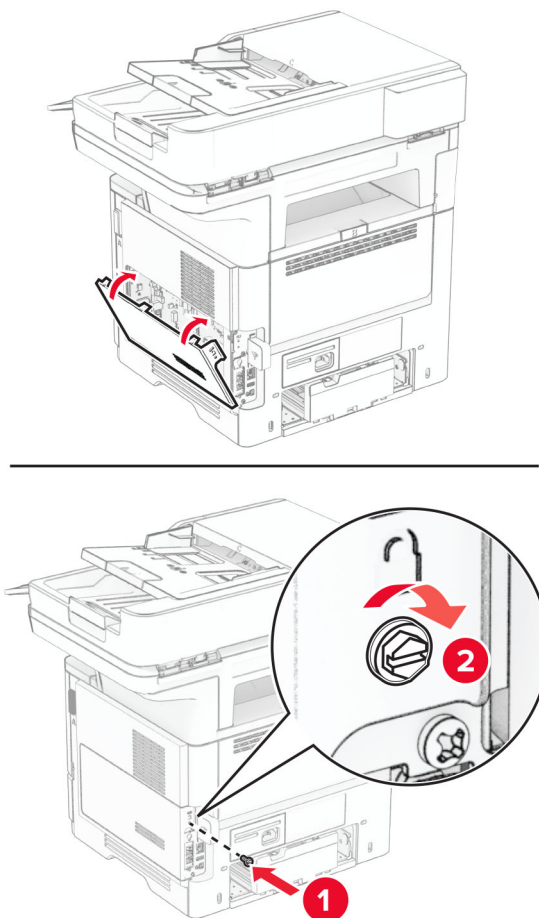
Varování – nebezpečí poškození: Nedotýkejte se a netlačte na střed pevného disku.



6 Připevněte kabel rozhraní pevného disku k řídicí desce.



- 7 Zavřete přístupový kryt desky řadiče a našroubujte šroub.



- 8 Zapojte napájecí kabel do tiskárny a poté jej zapojte do elektrické zásuvky.

⚠ VÝSTRAHA – RIZIKO ZRANĚNÍ: Chcete-li zabránit nebezpečí požáru nebo úrazu elektrickým proudem, připojte napájecí kabel do řádně uzemněné elektrické zásuvky s odpovídajícími parametry, která se nachází v blízkosti výrobku a je snadno přístupná.

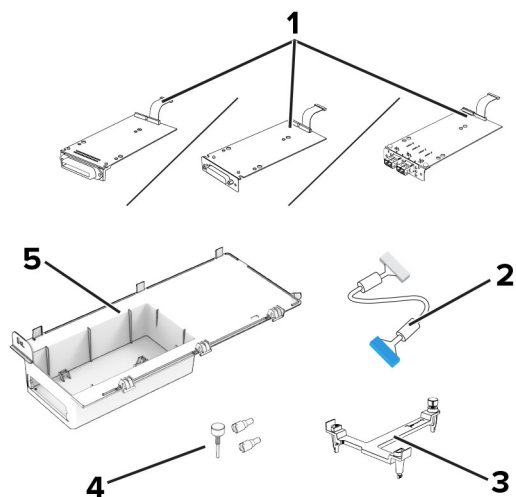
- 9 Zapněte tiskárnu.

Instalace portu Internal Solutions Port

⚠ VÝSTRAHA – NEBEZPEČÍ ÚRAZU EL. PROUDEM Abyste zabránili riziku úrazu elektrickým proudem, jestliže potřebujete získat přístup k desce řadiče nebo chcete doplnit volitelný hardware a paměťová zařízení poté, co jste tiskárnu nastavili; tiskárnu nejprve vypněte a odpojte napájecí kabel z elektrické zásuvky a až poté pokračujte. Máte-li k tiskárně připojena další zařízení, pak je rovněž vypněte a odpojte jakékoliv kabely vedoucí k tiskárně.

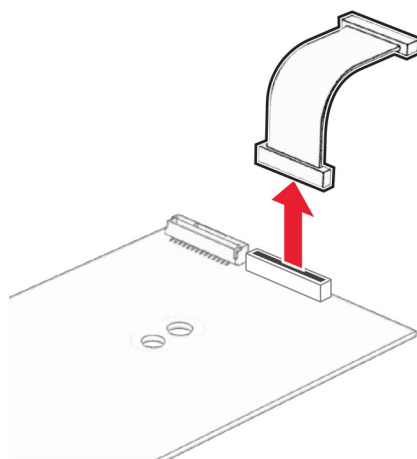
- 1 Vypněte tiskárnu.
- 2 Odpojte napájecí kabel z elektrické zásuvky a poté z tiskárny.

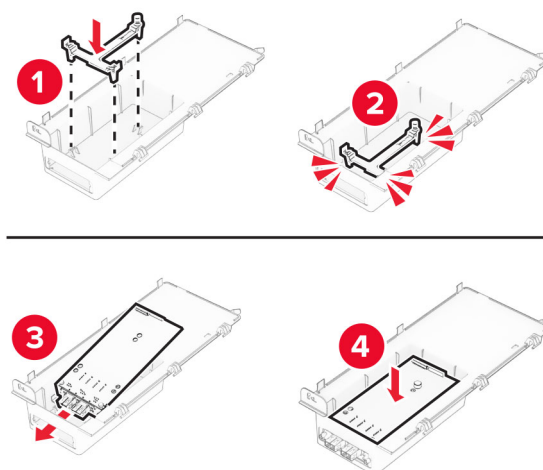
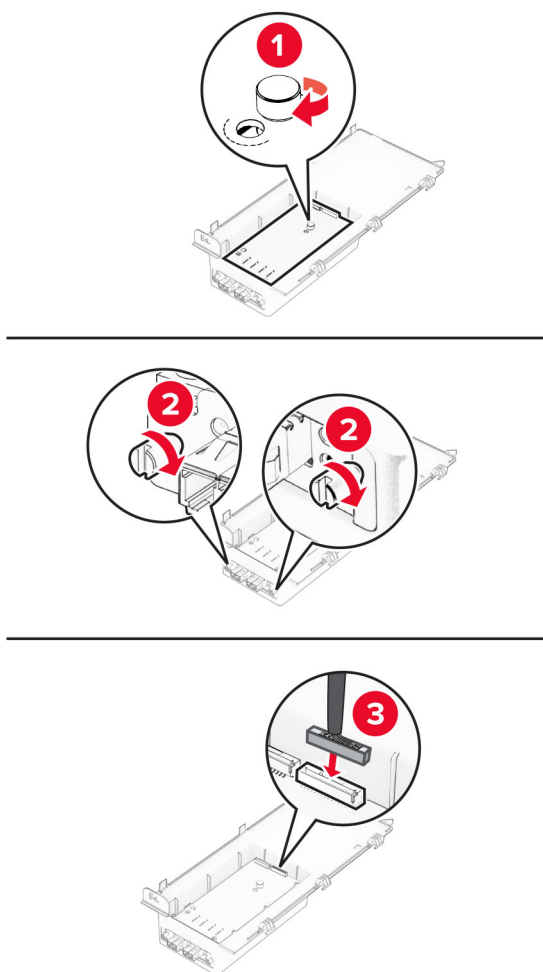
3 Vyberte sadu portu Internal Solutions Port (ISP).



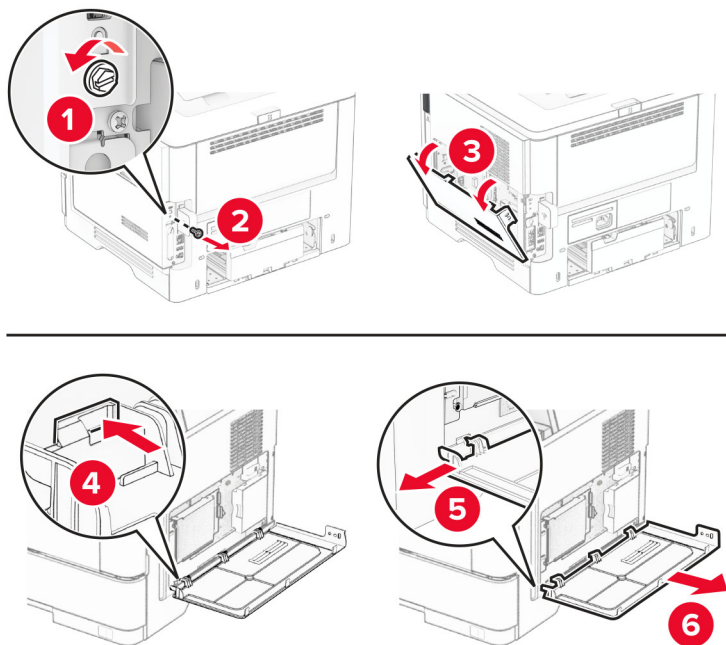
1	ISP <ul style="list-style-type: none"> • Karta sériového rozhraní RS-232C • Karta paralelního rozhraní 1284-B • MarkNet N8230 Fiber Ethernet
2	Prodloužený kabel ISP
3	Montážní držák
4	Křídlaté matice
5	Kryt

4 Z portu ISP odstraňte předem zapojený kabel rozhraní.

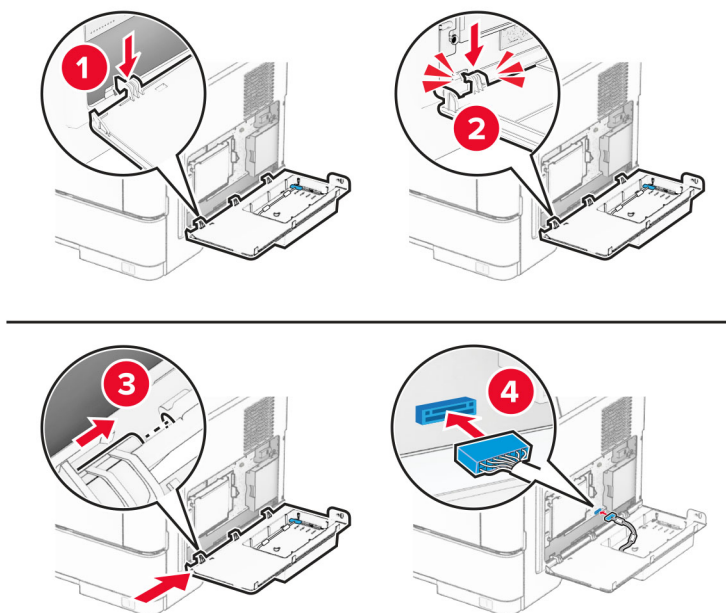


5 Vložte kabel ISP do krytu**6** Zajistěte port ISP na místě a připevněte prodloužený kabel ISP.**7** Plochým šroubovákem odstraňte přístupový kryt desky řadiče.

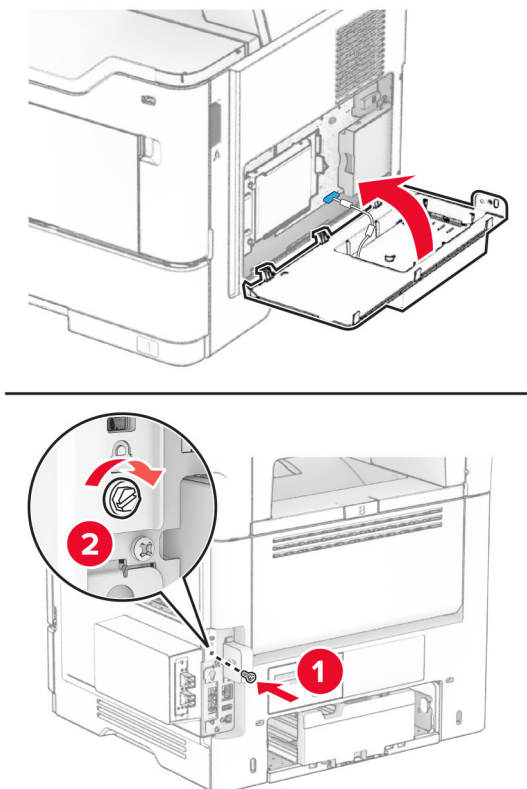
Varování – nebezpečí poškození: Elektronické součásti desky řadiče mohou být snadno poškozeny statickou elektřinou. Než se dotknete některé elektronické součásti na řídicí desce nebo konektoru, dotkněte se kovového povrchu tiskárny.



8 Připevněte sadu ISP k tiskárně.



- 9 Zavřete sadu ISP a našroubujte šroub.



- 10 Zapojte napájecí kabel do tiskárny a poté jej zapojte do elektrické zásuvky.

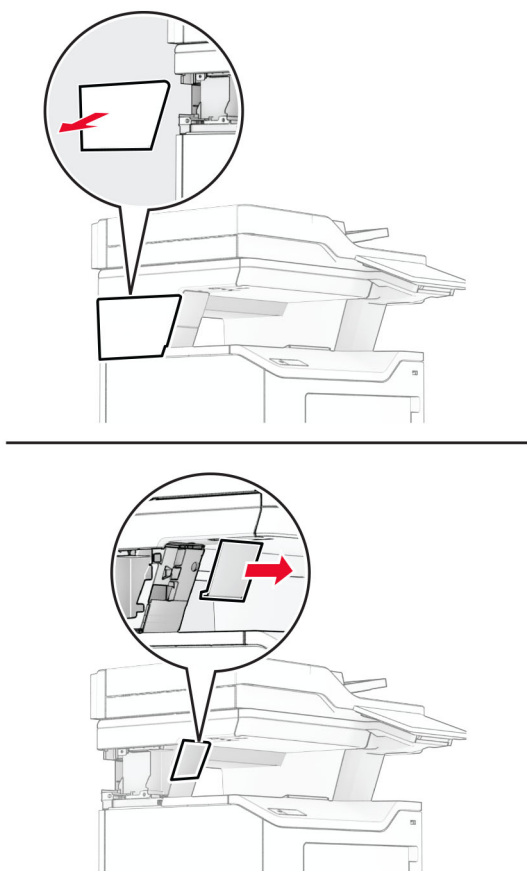
⚠ VÝSTRAHA – RIZIKO ZRANĚNÍ: Chcete-li zabránit nebezpečí požáru nebo úrazu elektrickým proudem, připojte napájecí kabel do řádně uzemněné elektrické zásuvky s odpovídajícími parametry, která se nachází v blízkosti výrobku a je snadno přístupná.

- 11 Zapněte tiskárnu.

Instalace praktické sešivačky

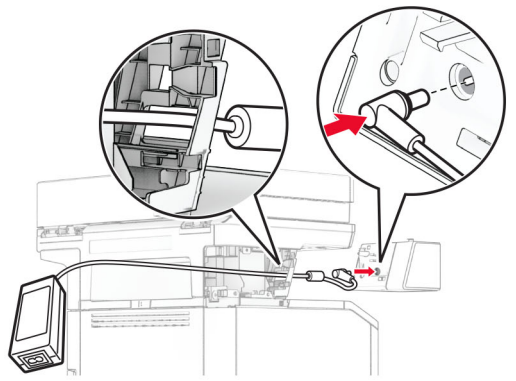
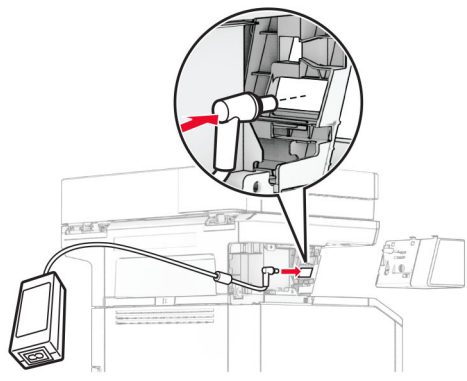
- 1 Vypněte tiskárnu.
- 2 Odpojte napájecí kabel z elektrické zásuvky a poté z tiskárny.
- 3 Vybalte praktickou sešivačku.
- 4 Sejměte kryty sloupku.

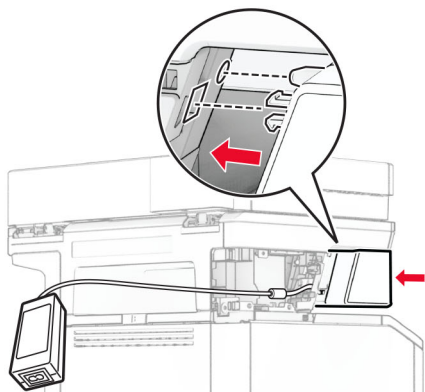
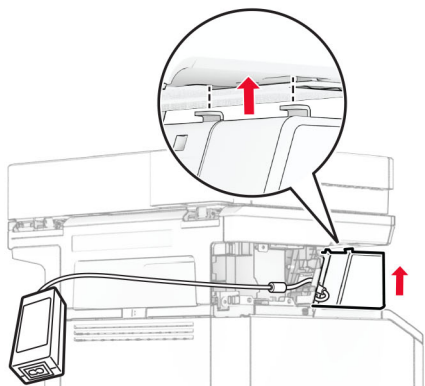
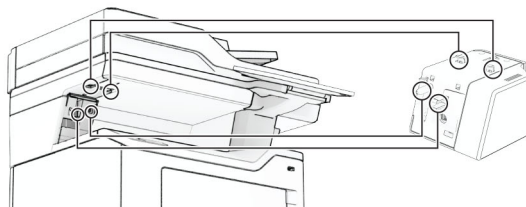
Poznámka: Kryty sloupku nevyhazujte.

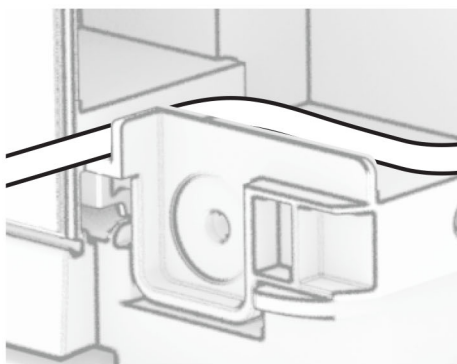
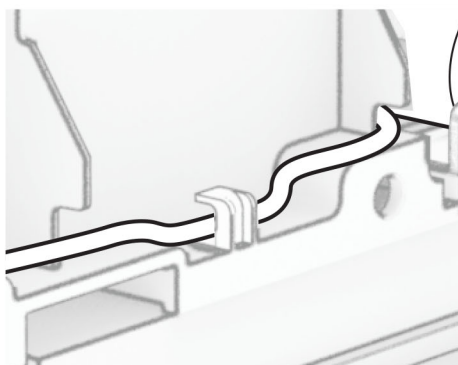
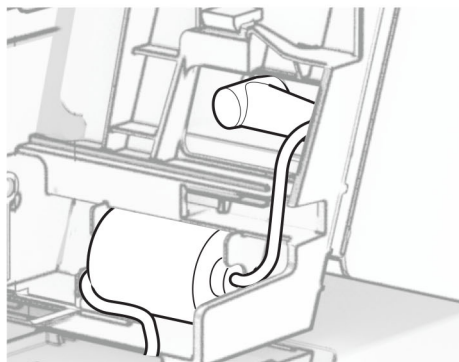


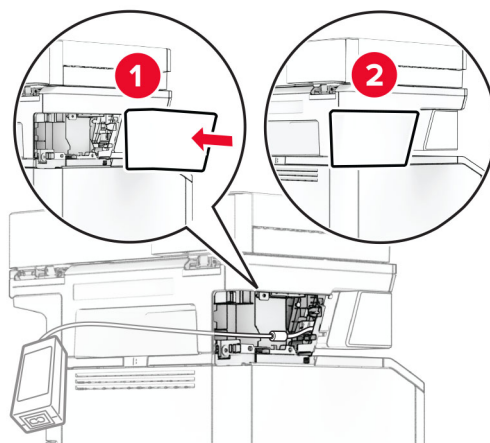
5 Vložte do tiskárny napájecí zdroj a připojte jej k praktické sešíváče.

Poznámka: Aby nedošlo k poškození praktické sešíváčky, použijte pouze zdroj napájení, který s ní byl dodán.

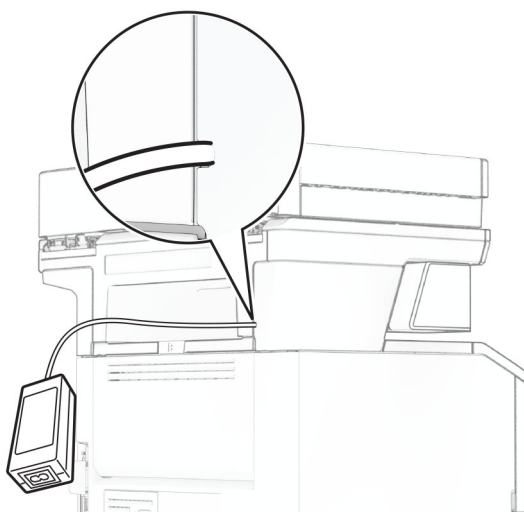


6 Nainstalujte praktickou sešíváčku.

7 Správně umístěte napájecí zdroj.

8 Připevněte kryt sloupku.

Poznámka: Správně připevněte napájecí zdroj.



9 Zapojte jeden konec napájecího kabelu sešíváčky do napájecího zdroje a druhý konec do elektrické zásuvky.

10 Zapojte jeden konec napájecího kabelu tiskárny do tiskárny a druhý konec do elektrické zásuvky.

⚠ VÝSTRAHA – RIZIKO ZRANĚNÍ: Chcete-li zabránit nebezpečí požáru nebo úrazu elektrickým proudem, připojte napájecí kabel do řádně uzemněné elektrické zásuvky s odpovídajícími parametry, která se nachází v blízkosti výrobku a je snadno přístupná.

11 Zapněte tiskárnu.

Práce v síti

Podpora bezdrátového připojení

Model tiskárny	Typ zařízení	Číslo modelu	Bezdrátové
MX532adwe	7020	476	X
		486	✓
MX635adwe		676	X
		686	✓
XM3350		689	✓

Připojení tiskárny k síti Wi-Fi

Zkontrolujte, zda je možnost Aktivní adaptér nastavena na hodnotu Automaticky. Na domovské obrazovce stiskněte možnost **Nastavení > Síť/porty > Přehled sítě > Aktivní adaptér**.

Použití ovládacího panelu

- 1 Na domovské obrazovce stiskněte možnosti **Nastavení > Síť/porty > Bezdrátové > Nastavit na panelu tiskárny > Vybrat síť**.
- 2 Vyberte síť Wi-Fi a poté zadejte heslo sítě.

Poznámka: U modelů tiskáren s funkcí připojení k síti Wi-Fi se výzva k nastavení sítě Wi-Fi zobrazí během počátečního nastavení.

Pomocí mobilního asistenta Lexmark

- 1 V závislosti na mobilním zařízení si stáhněte mobilního asistenta Lexmark buď z obchodu Google Play™, nebo z online obchodu App Store.
- 2 Na domovské obrazovce tiskárny stiskněte možnosti **Nastavení > Síť/porty > Bezdrátové > Nastavit pomocí mobilní aplikace > ID tiskárny**.
- 3 Spusťte aplikaci v mobilním zařízení a přijměte podmínky používání.
Poznámka: V případě potřeby udělte oprávnění.
- 4 Klepněte na možnosti **Připojit k tiskárně > Přejít na nastavení sítě Wi-Fi**.
- 5 Připojte mobilní zařízení k bezdrátové síti tiskárny.
- 6 Přejděte zpět do aplikace a poté klepněte na možnost **Nastavení připojení k síti Wi-Fi**.
- 7 Vyberte síť Wi-Fi a poté zadejte heslo sítě.
- 8 Klepněte na možnost **Hotovo**.

Připojení tiskárny k bezdrátové síti pomocí Wi-Fi Protected Setup (WPS)

Než začnete, zkontrolujte následující body:

- Přístupový bod (bezdrátový směrovač) je certifikován pro metodu WPS nebo je WPS kompatibilní. Další informace naleznete v dokumentaci dodané s přístupovým bodem.
- V tiskárně je nainstalován adaptér bezdrátové sítě. Další informace najdete v návodu, který byl dodán s adaptérem.
- Možnost Aktivní adaptér je nastavena na hodnotu Automaticky. Na domovské obrazovce stiskněte možnost **Nastavení > Síť/porty > Přehled sítě > Aktivní adaptér**.

Pomocí metody tlačítek

- 1 Na domovské obrazovce vyberte možnost **Nastavení > Síť/Porty > Bezdrátová > Wi-Fi Protected Setup > Spustit metodu pomocí tlačítka**.
- 2 Postupujte podle pokynů na displeji.

Pomocí metody s využitím PIN (Personal Identification Number) kódu

- 1 Na domovské obrazovce vyberte možnost **Nastavení > Síť/porty > Bezdrátová > Wi-Fi Protected Setup > Spustit metodu pomocí kódu PIN**.
- 2 Zkopírujte osmimístný PIN kód WPS.
- 3 Otevřete webový prohlížeč a zadejte do pole adresy IP adresu přístupového bodu.

Poznámky:

- IP adresu zjistíte v dokumentaci dodané s přístupovým bodem.
 - Pokud používáte server proxy, dočasně jej zakažte, aby se správně načetla webová stránka.
- 4 Otevřete nastavení WPS. Další informace naleznete v dokumentaci dodané s přístupovým bodem.
 - 5 Zadejte osmimístný PIN kód a uložte změny.

Konfigurace funkce Wi-Fi Direct

Wi-Fi Direct® je technologie peer-to-peer založená na technologii Wi-Fi, která umožňuje bezdrátovým zařízením přímé připojení k tiskárně podporující funkci Wi-Fi Direct bez použití přístupového bodu (bezdrátového směrovače).

Zkontrolujte, zda je možnost Aktivní adaptér nastavena na hodnotu Automaticky. Na domovské obrazovce stiskněte možnost **Nastavení > Síť/porty > Přehled sítě > Aktivní adaptér**.

- 1 Na domovské obrazovce stiskněte možnost **Nastavení > Síť/Porty > Wi-Fi Direct**.
- 2 Nakonfigurujte nastavení.
 - **Povolit síť Wi-Fi Direct**– umožňuje tiskárně vysílat vlastní síť Wi-Fi Direct.
 - **Název sítě Wi-Fi Direct**– přiřadí název síti Wi-Fi Direct.
 - **Heslo sítě Wi-Fi Direct**– přiřadí heslo pro vyjednávání zabezpečení bezdrátové sítě při použití připojení peer-to-peer.

- **Zobrazit heslo na stránce nastavení**– zobrazí heslo na stránce Nastavení sítě.
- **Automatické přijetí požadavků na připojení**– umožňuje tiskárně automaticky přijímat požadavky na připojení.

Poznámka: Automatické přijímání požadavků stisknutím tlačítka není zabezpečeno.

Poznámky:

- Při výchozím nastavení se heslo sítě Wi-Fi Direct nezobrazuje na displeji tiskárny. Chcete-li zobrazit heslo, aktivujte ikonu prohlížení hesla. Na domovské obrazovce stiskněte položky **Nastavení > Zabezpečení > Různé > Povolit odhalení hesel / kódů PIN**.
- Na heslo sítě Wi-Fi Direct se můžete podívat bez jeho zobrazení na displeji tiskárny. Na domovské obrazovce stiskněte možnost **Nastavení > Zprávy > Síť > Stránka nastavení sítě**.

Připojení mobilního zařízení k tiskárně

Před připojením mobilního zařízení se ujistěte, že je nakonfigurována funkce Wi-Fi Direct. Další informace najdete v tématu „[Konfigurace funkce Wi-Fi Direct](#)“ na straně 71.

Připojení pomocí služby Wi-Fi Direct

Poznámka: Tyto pokyny platí pouze pro mobilní zařízení se systémem Android.

- 1 V mobilním zařízení přejděte do nabídky nastavení.
- 2 Povolte funkci **Wi-Fi** a poté klepněte na položku **Wi-Fi Direct**.
- 3 Vyberte název Wi-Fi Direct tiskárny.
- 4 Potvrďte připojení na ovládacím panelu tiskárny.

Připojení pomocí sítě Wi-Fi

- 1 V mobilním zařízení přejděte do nabídky nastavení.
- 2 Klepněte na **Wi-Fi** a vyberte název sítě Wi-Fi Direct tiskárny.

Poznámka: Před názvem Wi-Fi Direct je přidán řetězec DIRECT-xy (kde xy jsou dva náhodné znaky).

- 3 Zadejte heslo sítě Wi-Fi Direct.

Připojení počítače k tiskárně

Před připojením počítače se ujistěte, že je nakonfigurována funkce Wi-Fi Direct. Další informace najdete v tématu „[Konfigurace funkce Wi-Fi Direct](#)“ na straně 71.

Uživatelé se systémem Windows

- 1 Otevřete složku tiskárny a klepněte na možnost **Přidat tiskárnu nebo skener**.
- 2 Klikněte na tlačítko **Zobrazit tiskárny s funkcí Wi-Fi Direct** a vyberte název tiskárny s funkcí Wi-Fi Direct.
- 3 Z displeje tiskárny si poznamenejte osmimístný kód PIN tiskárny.
- 4 Zadejte kód PIN v počítači.

Poznámka: Pokud ještě není nainstalován tiskový ovladač, systém Windows stáhne příslušný ovladač.

Uživatelé se systémem Macintosh

1 Klikněte na ikonu bezdrátového připojení a poté vyberte název tiskárny s funkcí Wi-Fi Direct.

Poznámka: Před názvem Wi-Fi Direct je přidán řetězec DIRECT-xy (kde xy jsou dva náhodné znaky).

2 Zadejte heslo sítě Wi-Fi Direct.

Poznámka: Po odpojení od sítě Wi-Fi Direct přepněte počítač zpět do předchozí sítě.

Deaktivace sítě Wi-Fi

1 Na domovské obrazovce stiskněte možnost **Nastavení > Síť/porty > Přehled sítě > Aktivní adaptér > Standardní síť**.

2 Postupujte podle pokynů na displeji.

Kontrola připojení tiskárny

1 Na domovské obrazovce stiskněte možnost **Nastavení > Zprávy > Síť > Stránka nastavení sítě**.

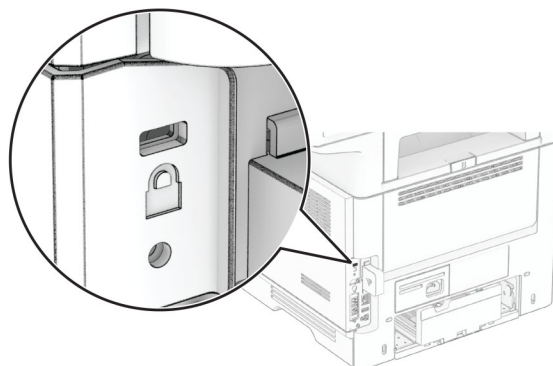
2 Zkontrolujte první část stránky s nastavením sítě a ověřte, že stav je Připojeno.

Pokud je stav Nepřipojeno, je možné, že síť LAN není aktivní nebo je vadný síťový kabel. Obratě se na správce s žádostí o pomoc.

Zabezpečení tiskárny

Vyhledání slotu zabezpečení

Tiskárna je vybavena funkcí bezpečnostního zámku. Připevněte bezpečnostní zámek kompatibilní s většinou přenosných počítačů ve vyznačeném místě, abyste zajistili tiskárnu na místě.



Vymazání paměti tiskárny

Chcete-li vymazat nestálou paměť nebo data z vyrovnávací paměti tiskárny, vypněte tiskárnu.

Chcete-li vymazat trvalou paměť, nastavení zařízení a sítě, nastavení zabezpečení a integrovaná řešení, postupujte následovně:

- 1 Na domovské obrazovce stiskněte možnost **Nastavení > Zařízení > Údržba > Vymazání při vyřazení z provozu**.
- 2 Stiskněte políčko **Ošetřit všechny informace v trvalé paměti** a poté stiskněte možnost **VYMAZAT**.
- 3 Stiskněte možnost **Spustit průvodce poč. nastav.** nebo **Nechat tiskárnu offline** a poté stiskněte tlačítko **Další**.
- 4 Zahájení provozu.

Poznámka: Tento proces také zničí šifrovací klíč, který se používá k ochraně uživatelských dat. Zničení šifrovacího klíče způsobí, že data nelze obnovit.

Mazání paměťové jednotky tiskárny

- 1 Na domovské obrazovce stiskněte možnost **Nastavení > Zařízení > Údržba > Vymazání při vyřazení z provozu**.
- 2 V závislosti na úložné jednotce nainstalované v tiskárně proveďte jeden z následujících úkonů:
 - V případě pevného disku stiskněte zaškrtačkové políčko **Pročistit všechny informace na pevném disku**, stiskněte možnost **VYMAZAT** a poté vyberte způsob vymazání dat.

Poznámka: Proces ošetření pevného disku může trvat od několika minut až po více než hodinu a během této doby nebude tiskárna dostupná pro jiné úlohy.
 - Pokud chcete použít inteligentní paměťovou jednotku (ISD), stiskněte možnost **Vymazat inteligentní paměťovou jednotku** a poté stisknutím možnosti **VYMAZAT** vymažte všechna uživatelská data.
- 3 Zahájení provozu.

Obnovení výchozích továrních nastavení

- 1 Na domovské obrazovce stiskněte možnost **Nastavení > Zařízení > Obnovit výchozí nastavení**.
- 2 Klepněte na možnost **Obnovit nastavení** > vyberte nastavení, které chcete obnovit > **OBNOVIT**.
- 3 Zahájení provozu.

Prohlášení o nestálosti

Typ paměti	Popis
Energeticky závislá paměť	Tiskárna využívá standardní paměť RAM (Random Access Memory) k dočasnému ukládání uživatelských dat během jednoduchých úloh tisku a kopírování.
Trvalá paměť	Tiskárna může používat dva druhy trvalé paměti: EEPROM a NAND (flash paměť). Oba typy ukládají operační systém, nastavení tiskárny a síťové informace. Ukládají také nastavení skeneru a záložek a integrovaná řešení.
Jednotka pevného disku	V některých tiskárnách může být nainstalován pevný disk. Pevný disk tiskárny je určen pro specifické funkce tiskárny. Na pevném disku může tiskárna uchovávat uživatelská data z komplexních tiskových úloh, formuláře a písma.
Inteligentní paměťová jednotka (ISD)	U některých tiskáren může být nainstalována jednotka ISD. Jednotka ISD využívá trvalou paměť flash k ukládání uživatelských dat ze složitých tiskových úloh, dat formulářů a dat písem.

Obsah všech instalovaných pamětí tiskárny vymažte za následujících okolností:

- Tiskárna je vyřazena z provozu.
- Jednotka ISD nebo pevný disk tiskárny je vyměněn.
- Tiskárna je přemístěna do jiného oddělení nebo na jiné místo.
- Servis tiskárny je prováděn mimo vaši organizaci.
- Tiskárna je kvůli servisu přemístěna z vašich prostor.
- Tiskárna je prodána jiné organizaci.

Poznámka: Chcete-li zlikvidovat paměťovou jednotku, postupujte podle zásad a postupů vaší organizace.

Tisk

Tisk z počítače

Poznámka: U štítků, tvrdého papíru a obálek nastavte před vytisknutím dokumentu formát a typ papíru.

- 1 V dokumentu, který se chystáte vytisknout, otevřete dialogové okno Tisk.
- 2 V případě potřeby upravte nastavení.
- 3 Vytiskněte dokument.

Tisk pomocí mobilního zařízení

Tisk z mobilního zařízení pomocí funkce Lexmark Mobile Print

Lexmark™ Aplikace Mobile Print umožňuje odeslat dokumenty a obrázky přímo na podporovanou tiskárnu Lexmark.

- 1 Otevřete dokument a poté odešlete nebo sdílejte dokument do aplikace Lexmark Mobile Print.
Poznámka: Některé aplikace třetích stran nemusí podporovat funkci odesílání či sdílení. Další informace vyhledejte v dokumentaci dodané s aplikací.
- 2 Výběr tiskárny
- 3 Vytiskněte dokument.

Tisk z mobilního zařízení pomocí Lexmark Print

Lexmark Print je služba pro mobilní tisk z mobilních zařízení se systémem Android™ verze 6.0 nebo novější. Umožňuje odesílat dokumenty a obrázky na tiskárny připojené k síti a servery pro správu tisku.



Poznámky:

- Nezapomeňte si z obchodu Google Play stáhnout aplikaci Lexmark Print a aktivovat ji v mobilním zařízení.
 - Ujistěte se, že jsou tiskárna i mobilní zařízení připojeny ke stejné síti.
- 1 Z mobilního zařízení vyberte dokument ze správce souborů.
 - 2 Odešlete nebo sdílejte dokument do aplikace Lexmark Print.
Poznámka: Některé aplikace třetích stran nemusí podporovat funkci odesílání či sdílení. Další informace vyhledejte v dokumentaci dodané s aplikací.
 - 3 Vyberte tiskárnu a poté dle potřeby upravte nastavení.
 - 4 Vytiskněte dokument.

Tisk z mobilního zařízení pomocí Mopria Print Service

Mopria® Print Service je služba pro mobilní tisk z mobilních zařízení se systémem Android verze 5.0 nebo novější. Umožňuje vám odesílat tisk přímo do tiskáren certifikovaných pro technologii Mopria.

Poznámka: Nezapomeňte si z obchodu Google Play stáhnout aplikaci Mopria Print Service a aktivovat ji v mobilním zařízení.


- 1 Z mobilního zařízení se systémem Android spusťte kompatibilní aplikaci nebo vyberte dokument ze správce souborů.
- 2 Klepněte na tlačítko  > **Tisk**.
- 3 Vyberte tiskárnu a poté dle potřeby upravte nastavení.
- 4 Klepněte na .

Tisk z mobilního zařízení pomocí AirPrint

Funkce softwaru AirPrint je služba pro mobilní tisk, která umožňuje odesílat tisk přímo ze zařízení Apple do tiskáren certifikovaných pro technologii AirPrint.

Poznámky:


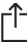
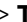
- Ujistěte se, zda jsou zařízení Apple i tiskárna připojeny ke stejné síti. Pokud má síť více bezdrátových rozbočovačů, ujistěte se, že jsou obě zařízení připojena ke stejné podsíti.
- Tato aplikace je podporována pouze v některých zařízeních Apple.

- 1 V mobilním zařízení zvolte ve správci souborů dokument nebo spusťte kompatibilní aplikaci.
- 2 Klepněte na tlačítko  > **Tisk**.
- 3 Vyberte tiskárnu a poté dle potřeby upravte nastavení.
- 4 Vytiskněte dokument.

Tisk z mobilního zařízení pomocí služby Wi-Fi Direct®

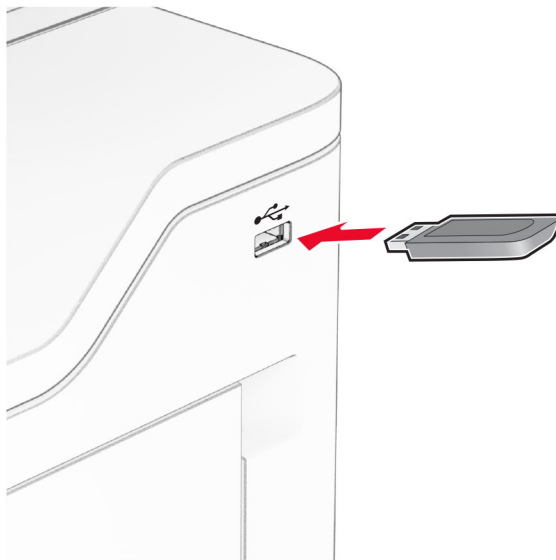
Wi-Fi Direct je tisková služba, která umožňuje odesílat tisk do tiskáren podporujících službu Wi-Fi Direct.

Poznámka: Zkontrolujte, že je mobilní zařízení připojeno k bezdrátové síti tiskárny. Další informace najdete v tématu [„Připojení mobilního zařízení k tiskárně“ na straně 72](#).

- 1 Z mobilního zařízení spusťte kompatibilní aplikaci nebo vyberte dokument ze správce souborů.
- 2 V závislosti na mobilním zařízení proveďte jeden z následujících postupů:
 - Klepněte na tlačítko  > **Tisk**.
 - Klepněte na tlačítko  > **Tisk**.
 - Klepněte na tlačítko  > **Tisk**.
- 3 Vyberte tiskárnu a poté dle potřeby upravte nastavení.
- 4 Vytiskněte dokument.

Tisk z jednotky flash

- 1 Vložte jednotku paměti flash.



Poznámky:

- Vložíte-li jednotku flash, když se zobrazí chybová zpráva, tiskárna jednotku flash ignoruje.
- Pokud vložíte jednotku paměti flash během zpracování jiných tiskových úloh tiskárnou, zobrazí se na displeji zpráva **Zaneprázdněna**.

- 2 Na displeji stiskněte dokument, který chcete vytisknout.

V případě potřeby nakonfigurujte tisková nastavení.

- 3 Vytiskněte dokument.

Chcete-li vytisknout další dokument, stiskněte možnost **Jednotka USB**.

Varování – nebezpečí poškození: Během aktivního tisku, čtení nebo zápisu na paměťové zařízení se nedotýkejte tiskárny ani jednotky flash ve vyznačené oblasti, aby nedošlo ke ztrátě dat nebo poruše tiskárny.



Podporované jednotky flash a typy souborů

Jednotky paměti flash

- Jednotky paměti flash, které podporují rozhraní USB 2.0 nebo nižší.
- Jednotky paměti flash, které podporují systém souborů NTFS (New Technology File System) nebo souborový systém FAT32 (File Allocation Table).

Typy souborů

Dokumenty	Obrázky
<ul style="list-style-type: none">• PDF (verze 1.7 nebo starší)• Formáty souborů Microsoft (DOC, DOCX, XLS, XLSX, PPT, PPTX)	<ul style="list-style-type: none">• JPEG nebo JPG• TIFF nebo TIF• GIF• BMP• PNG• PCX• DCX

Konfigurace důvěrných úloh

- 1 Na domovské obrazovce stiskněte možnost **Nastavení** > **Zabezpečení** > **Nastavení důvěrného tisku**.
- 2 Nakonfigurujte nastavení.

Nastavení	Popis
Max. počet neplatných kódů PIN	Nastaví limit pro zadání neplatného kódu PIN. Poznámka: Po dosažení tohoto limitu se odstraní tiskové úlohy s tímto uživatelským jménem.
Doba platnosti důvěrné úlohy	U každé pozdržené úlohy nastaví individuální dobu vypršení platnosti, než se automaticky odstraní z paměti tiskárny, pevného disku nebo inteligentní paměťové jednotky. Poznámka: Pozdržená úloha je buď důvěrná, opakovaná, vyhrazená nebo ověřovací.
Doba platnosti opakované úlohy	Nastaví dobu platnosti tiskových úloh, které chcete opakovat.
Doba platnosti ověřené úlohy	Nastaví dobu vypršení platnosti pro tisk kopie úlohy, abyste mohli zkontrolovat její kvalitu před tiskem zbývajících kopií.
Doba platnosti vyhrazené úlohy	Nastaví dobu vypršení pro úlohy, které chcete uložit do tiskárny pro pozdější tisk.
Vyžadovat pozdržení všech úloh	Nastaví tiskárnu pro pozdržení všech tiskových úloh.
Zachovat duplicitní dokumenty	Nastaví tiskárnu, aby uchovávala všechny dokumenty se stejným názvem souboru.

Tisk důvěrných a jiných pozdržených úloh

Uživatelé se systémem Windows

- Otevřete dokument a klepněte na položky **Soubor > Tisk**.
- Vyberte tiskárnu a potom klikněte na možnost **Vlastnosti, Předvolby, Možnosti** nebo **Nastavení**.
- Klepněte na položku **Vytisknout a uložit**.
- Vyberte možnost **Použít režim Tisk a podržení úlohy** a zadejte uživatelské jméno.
- Zvolte typ tiskové úlohy (důvěrná, opakovaná, vyhrazená nebo ověřovací).
Vyberete-li možnost **Důvěrné**, zabezpečte tiskovou úlohu osobním identifikačním číslem (PIN).
- Klepněte na tlačítko **OK** nebo **Tisk**.
- Na domovské obrazovce uvolněte tiskovou úlohu.
 - Pro tisk důvěrných tiskových úloh zvolte **Pozdržené úlohy** > vyberte své uživatelské jméno > **Důvěrné** > zadejte kód PIN > vyberte tiskovou úlohu > nakonfigurujte nastavení > **Tisk**
 - Pro tisk jiných úloh zvolte **Pozdržené úlohy** > vyberte své uživatelské jméno > vyberte tiskovou úlohu > nakonfigurujte nastavení > **Tisk**

Uživatelé se systémem Macintosh

Použití funkce AirPrint

- Otevřete dokument a zvolte nabídku **Soubor > Tisk**.
- Vyberte tiskárnu a poté v rozevírací nabídce Orientace vyberte možnost **Tisk kódu PIN**.
- Povolte **Tisk pomocí kódu PIN** a poté zadejte čtyřmístný kód PIN.

4 Klepněte na položku **Tisk**.

5 Na domovské obrazovce uvolněte tiskovou úlohu. Zvolte **Pozdržené úlohy** > vyberte své uživatelské jméno > **Důvěrné** > zadejte kód PIN > vyberte tiskovou úlohu > **Tisk**

Pomocí tiskového ovladače

1 Otevřete dokument a zvolte nabídku **Soubor** > **Tisk**.

2 Vyberte tiskárnu a poté v rozevírací nabídce za nabídkou Orientace vyberte možnost **Vytisknout a pozdržet**.

3 Vyberte možnost **Důvěrný tisk** a poté zadejte čtyřmístný kód PIN.

4 Klepněte na položku **Tisk**.

5 Na domovské obrazovce uvolněte tiskovou úlohu. Stiskněte možnost **Pozdržené úlohy** > , vyberte název svého počítače > **Důvěrné** > vyberte tiskovou úlohu > zadejte kód PIN > **Tisk**.

Tisk seznamu ukázek písma

1 Na domovské obrazovce stiskněte možnost **Nastavení** > **Zprávy** > **Tisk** > **Písma tisku**.

2 Klepněte na možnost **Písma PCL** nebo **Písma PS**.

Tisk seznamu adresářů

Na domovské obrazovce stiskněte možnost **Nastavení** > **Zprávy** > **Tisk** > **Tisk adresářů**.

Umístění oddělovacích listů mezi kopie

1 Na domovské obrazovce stiskněte možnost **Nastavení** > **Tisk** > **Rozvržení** > **Oddělovací listy** > **Mezi kopiemi**.

2 Vytiskněte dokument.

Rušení tiskové úlohy

1 Na domovské obrazovce stiskněte ikonu .

2 Vyberte úlohu, která se má zrušit.

Poznámka: Úlohu můžete také zrušit stisknutím možnosti **Fronta úloh**.

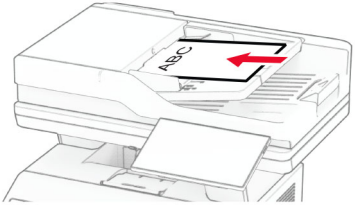
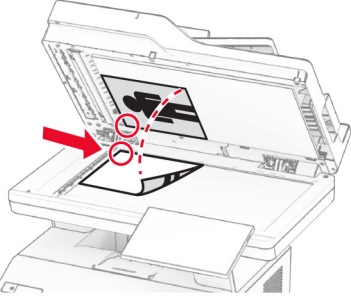
Nastavení sytosti toneru

1 Na domovské obrazovce stiskněte možnost **Nastavení** > **Tisk** > **Kvalita** > **Sytost toneru**.

2 Upravte nastavení.

Kopírovat

Používání automatického podavače dokumentů a skleněné plochy skeneru

Podavač ADF (automatický podavač dokumentů)	Skleněná plocha skeneru
 <ul style="list-style-type: none"> • Pro vícestránkové nebo oboustranné dokumenty použijte podavač ADF. • Vložte originální dokument lícem nahoru. U vícestránkových dokumentů nezapomeňte před vložením vyrovnat přední hrany. • Ujistěte se, že upravení vodicích lišt podavače ADF odpovídá formátu vkládaného papíru. 	 <ul style="list-style-type: none"> • Skleněnou plochu skeneru použijte pro jednostránkové dokumenty, stránky knih, malé položky (např. dopisnice nebo fotografie), průhledné fólie, fotografický papír nebo tenká média (např. výstřižky z časopisů). • Položte dokument lícem dolů do rohu se šipkou.

Kopírování

- 1 Položte originální dokument do zásobníku automatického podavače dokumentů (ADF) nebo na skleněnou plochu skeneru.

Poznámka: Chcete-li předejít oříznutí obrázku, ujistěte se, že originální dokument a výstup mají stejnou velikost papíru.

- 2 Na domovské obrazovce stiskněte možnost **Kopírování** a poté zadejte počet kopií.
V případě potřeby upravte nastavení kopírování.

- 3 Zkopírujte dokument.

Poznámka: Chcete-li vytvořit rychlou kopii, stiskněte na domovské obrazovce .

Kopírování fotografií

- 1 Položte fotografii na skleněnou plochu skeneru.
- 2 Na domovské obrazovce stiskněte možnost **Kopírování** > **Nastavení** > **Obsah** > **Typ obsahu** > **Fotografie**.
- 3 Klepněte na možnost **Zdroj obsahu** a poté vyberte nastavení, které nejlépe odpovídá předlohové fotografii.
- 4 Kopírovat fotografii.

Kopírování na hlavičkový papír

- 1 Položte originální dokument do zásobníku automatického podavače dokumentů (ADF) nebo na skleněnou plochu skeneru.
- 2 Na domovské obrazovce stiskněte možnost **Kopírování** > **Kopírovat z** > vyberte velikost předlohy.
- 3 Stiskněte tlačítko **Kopírovat do** a zvolte zdroj papíru, který obsahuje hlavičkový papír.
Pokud jste vložili hlavičkový papír do univerzálního podavače, stiskněte možnost **Kopírovat do** > **Univerzální podavač** > vyberte formát papíru > **Hlavičkový papír**.
- 4 Zkopírujte dokument.

Kopírování na obě strany papíru

- 1 Položte originální dokument do zásobníku automatického podavače dokumentů (ADF) nebo na skleněnou plochu skeneru.
- 2 Na domovské obrazovce stiskněte možnosti **Kopírování** > **Nastavení** > **Strany**.
- 3 Vyberte možnost **1stranný na 2stranný** nebo **2stranný na 2stranný**.
- 4 Zkopírujte dokument.

Zmenšení nebo zvětšení kopií

- 1 Položte originální dokument do zásobníku automatického podavače dokumentů (ADF) nebo na skleněnou plochu skeneru.
- 2 Na domovské obrazovce stiskněte možnost **Kopírování** > **Nastavení** > **Měřítko** > vyberte hodnotu měřítka.
Poznámka: Změna velikosti originálního dokumentu nebo výstupu po nastavení položky Měřítko způsobí obnovení hodnoty měřítka Automaticky.
- 3 Zkopírujte dokument.

Skládání kopií

- 1 Položte originální dokument do zásobníku podavače ADF nebo na skleněnou plochu skeneru.
- 2 Na domovské obrazovce stiskněte možnost **Kopírování** > **Skládat kopie** > **Zapnuto [1,2,1,2,1,2]**.
- 3 Zkopírujte dokument.

Umístění oddělovacích listů mezi kopie

- 1 Položte originální dokument do zásobníku podavače ADF nebo na skleněnou plochu skeneru.
- 2 Na ovládacím panelu přejděte na:
Kopírování > **Nastavení** > **Oddělovací listy** > upravte nastavení
- 3 Zkopírujte dokument.

Kopírování více stránek na jeden list


- 1 Položte originální dokument do zásobníku automatického podavače dokumentů (ADF) nebo na skleněnou plochu skeneru.
- 2 Na domovské obrazovce stiskněte možnost **Kopírování** > **Nastavení** > **Počet stránek na list**.
- 3 Aktivujte nastavení a poté vyberte počet stránek na list a orientaci stránky.
- 4 Zkopírujte dokument.

Kopírování karet

- 1 Položte kartu na skleněnou plochu skeneru.
- 2 Na domovské obrazovce stiskněte položku **Kopírovat kartu**.
Poznámka: V případě potřeby upravte nastavení skenování.
- 3 Stiskněte tlačítko **Skenovat**.

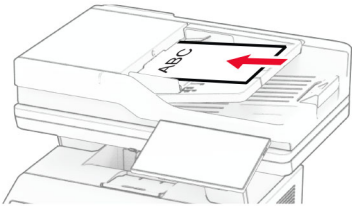
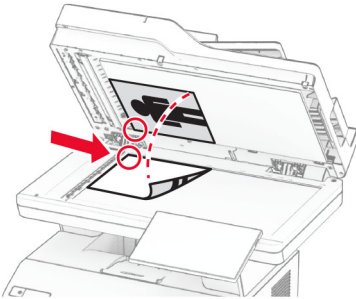
Poznámka: Chcete-li vytisknout více kopií karty, stiskněte tlačítko **Vytisknout kopii**.

Vytvoření zkratky pro kopírování

- 1 Na domovské obrazovce stiskněte položku **Kopírování**.
- 2 Nakonfigurujte nastavení a poté stiskněte možnost .
- 3 Vytvořte zástupce.

E-mail

Používání automatického podavače dokumentů a skleněné plochy skeneru


Podavač ADF (automatický podavač dokumentů)	Skleněná plocha skeneru
 <ul style="list-style-type: none"> • Pro vícestránkové nebo oboustranné dokumenty použijte podavač ADF. • Vložte originální dokument lícem nahoru. U vícestránkových dokumentů nezapomeňte před vložením vyrovnat přední hrany. • Ujistěte se, že upravení vodících lišt podavače ADF odpovídá formátu vkládaného papíru. 	 <ul style="list-style-type: none"> • Skleněnou plochu skeneru použijte pro jednostránkové dokumenty, stránky knih, malé položky (např. dopisnice nebo fotografie), průhledné fólie, fotografický papír nebo tenká média (např. výstřižky z časopisů). • Položte dokument lícem dolů do rohu se šipkou.

Odeslání e-mailu

Než začnete, ujistěte se, že jsou nakonfigurována nastavení SMTP. Další informace najdete v části [„Konfigurace nastavení e-mailového serveru SMTP“ na straně 37.](#)

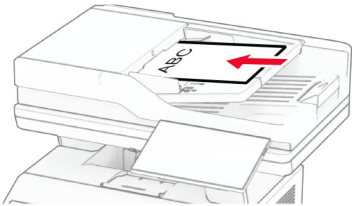
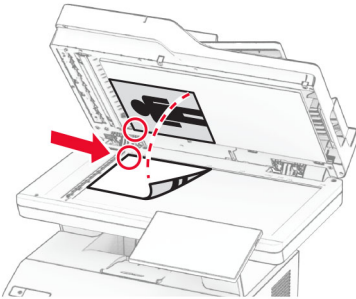
- 1 Položte originální dokument do zásobníku automatického podavače dokumentů (ADF) nebo na skleněnou plochu skeneru.
- 2 Na domovské obrazovce stiskněte možnost **E-mail** a poté zadejte potřebné informace.
- 3 V případě potřeby nakonfigurujte nastavení skenování.
- 4 Odešlete e-mail.

Vytvoření zástupce e-mailu

- 1 Na domovské obrazovce stiskněte možnost **E-mail**.
- 2 Nakonfigurujte nastavení a poté stiskněte možnost .
- 3 Vytvořte zástupce.

Faxování

Používání automatického podavače dokumentů a skleněné plochy skeneru

Podavač ADF (automatický podavač dokumentů)	Skleněná plocha skeneru
 <ul style="list-style-type: none"> • Pro vícestránkové nebo oboustranné dokumenty použijte podavač ADF. • Vložte originální dokument lícem nahoru. U vícestránkových dokumentů nezapomeňte před vložením vyrovnat přední hrany. • Ujistěte se, že upravení vodicích lišt podavače ADF odpovídá formátu vkládaného papíru. 	 <ul style="list-style-type: none"> • Skleněnou plochu skeneru použijte pro jednostránkové dokumenty, stránky knih, malé položky (např. dopisnice nebo fotografie), průhledné fólie, fotografický papír nebo tenká média (např. výstřižky z časopisů). • Položte dokument lícem dolů do rohu se šipkou.

Odeslání faxu

Poznámka: Zkontrolujte, zda je faxování nakonfigurováno. Další informace naleznete v části [Instalace tiskárny pro faxování](#).

Použití ovládacího panelu

- 1 Položte originální dokument do zásobníku automatického podavače dokumentů (ADF) nebo na skleněnou plochu skeneru.
- 2 Na domovské obrazovce stiskněte možnost **Faxování** a poté zadejte potřebné údaje.
V případě potřeby upravte nastavení.
- 3 Odešlete fax.

Pomocí počítače

Než začnete, ujistěte se, že je nainstalován faxový ovladač. Další informace najdete v části [„Instalace ovladače faxu“ na straně 49](#).

Uživatelé se systémem Windows

- 1 V dokumentu, který se chystáte faxovat, otevřete dialogové okno Tisk.
- 2 Vyberte tiskárnu a potom klepněte na možnost **Vlastnosti**, **Předvolby**, **Možnosti** nebo **Nastavení**.

- 3** Klikněte na tlačítko **Fax > Povolit fax > Vždy zobrazit nastavení před faxováním** a zadejte číslo příjemce.
V případě potřeby nakonfigurujte další nastavení faxu.
- 4** Odešlete fax.

Uživatelé se systémem Macintosh

- 1** Otevřete dokument a zvolte nabídku **Soubor > Tisk**.
- 2** Vyberte tiskárnu, která má za názvem příponu - **Fax**.
- 3** Do pole Komu zadejte číslo příjemce.
V případě potřeby nakonfigurujte další nastavení faxu.
- 4** Odešlete fax.


Naplánování faxu

Poznámka: Zkontrolujte, zda je faxování nakonfigurováno. Další informace naleznete v části [Instalace tiskárny pro faxování](#).

- 1** Položte originální dokument do zásobníku automatického podavače dokumentů (ADF) nebo na skleněnou plochu skeneru.
- 2** Na domovské obrazovce stiskněte možnosti **Fax > Komu > zadejte faxové číslo > Hotovo**.
- 3** Stiskněte možnost **Čas odeslání**, nakonfigurujte datum a čas a poté stiskněte tlačítko **Hotovo**.
- 4** Odešlete fax.

Vytvoření zástupce cíle faxování

Poznámka: Zkontrolujte, zda je faxování nakonfigurováno. Další informace naleznete v části [Instalace tiskárny pro faxování](#).

- 1** Na domovské obrazovce stiskněte možnost **Fax > Do**.
- 2** Zadejte číslo příjemce a stiskněte tlačítko **Hotovo**.
- 3** Nakonfigurujte nastavení a poté stiskněte možnost .
- 4** Vytvořte zástupce.

Změna rozlišení faxu

Poznámka: Zkontrolujte, zda je faxování nakonfigurováno. Další informace naleznete v části [Instalace tiskárny pro faxování](#).

- 1** Položte originální dokument do zásobníku automatického podavače dokumentů (ADF) nebo na skleněnou plochu skeneru.
- 2** Na domovské obrazovce stiskněte možnost **Faxování** a poté zadejte potřebné údaje.

- 3 Stiskněte možnost **Nastavení** > **Rozlišení** > vyberte nastavení.
- 4 Odešlete fax.

Úprava sytosti faxu

Poznámka: Zkontrolujte, zda je faxování nakonfigurováno. Další informace naleznete v části [Instalace tiskárny pro faxování](#).

- 1 Položte originální dokument do zásobníku automatického podavače dokumentů (ADF) nebo na skleněnou plochu skeneru.
- 2 Na domovské obrazovce stiskněte možnost **Faxování** a poté zadejte potřebné údaje.
- 3 Stiskněte možnost **Nastavení** > **Tmavost** > upravte nastavení.
- 4 Odešlete fax.

Tisk faxového protokolu

Poznámka: Zkontrolujte, zda je analogové faxování nebo služba etherFAX nakonfigurována. Další informace naleznete v části [Instalace tiskárny pro faxování](#).

- 1 Na domovské obrazovce stiskněte možnost **Nastavení** > **Zprávy** > **Faxování**.
- 2 Klepněte na položku **Protokol faxových úloh** nebo **Protokol faxových volání**.

Blokování nevyžádaných faxů

Poznámka: Zkontrolujte, zda je analogové faxování nebo služba etherFAX nakonfigurována. Další informace naleznete v části [Instalace tiskárny pro faxování](#).

- 1 Na domovské obrazovce stiskněte možnost **Nastavení** > **Fax** > **Nastavení faxu** > **Nastavení příjmu faxů** > **Ovl. prvky správy**.
- 2 Nastavte položku Blokovat fax bez názvu na **Zapnuto**.

Pozdržení faxů

Poznámka: Zkontrolujte, zda je analogové faxování nebo služba etherFAX nakonfigurována. Další informace naleznete v části [Instalace tiskárny pro faxování](#).

- 1 Na domovské obrazovce stiskněte možnost **Nastavení** > **Fax** > **Nastavení faxu** > **Nastavení příjmu faxů** > **Pozdržení faxů**.
- 2 Vyberte režim.

Přeposlání faxu

Poznámka: Zkontrolujte, zda je analogové faxování nebo služba etherFAX nakonfigurována. Další informace naleznete v části [Instalace tiskárny pro faxování](#).

1 Vytvořte zástupce cíle.

a Otevřete webový prohlížeč a zadejte do pole adresy IP adresu tiskárny.

Poznámky:

- Zobrazte adresu IP tiskárny na domovské obrazovce. Adresa IP se zobrazí jako čtyři sady čísel oddělených tečkou, například 123.123.123.123.
- Pokud používáte server proxy, dočasně jej zakažte, aby se správně načetla webová stránka.

b Klepněte na možnost **Zástupci > Přidat zástupce**.

c Vyberte typ zástupce a poté nakonfigurujte nastavení.

Poznámka: Poznamenejte si číslo zástupce.

d Použijte změny.

2 Klepněte na možnosti **Nastavení > Fax > Nastavení faxu > Nastavení příjmu faxů > Ovládací prvky správy**.

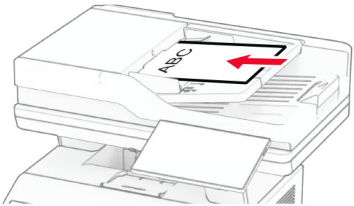
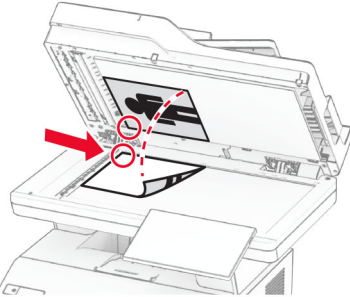
3 V nabídce Přeposílání faxu vyberte možnost **Přeposlat** nebo **Vytisknout a přeposlat**.

4 V nabídce Přeposlat komu vyberte typ cíle a poté zadejte číslo zástupce.

5 Použijte změny.

Skenování

Používání automatického podavače dokumentů a skleněné plochy skeneru

Podavač ADF (automatický podavač dokumentů)	Skleněná plocha skeneru
 <ul style="list-style-type: none"> • Pro vícestránkové nebo oboustranné dokumenty použijte podavač ADF. • Vložte originální dokument lícem nahoru. U vícestránkových dokumentů nezapomeňte před vložením vyrovnat přední hrany. • Ujistěte se, že upravení vodicích lišt podavače ADF odpovídá formátu vkládaného papíru. 	 <ul style="list-style-type: none"> • Skleněnou plochu skeneru použijte pro jednostránkové dokumenty, stránky knih, malé položky (např. dopisnice nebo fotografie), průhledné fólie, fotografický papír nebo tenká média (např. výstřižky z časopisů). • Položte dokument lícem dolů do rohu se šipkou.

Skenování do počítače

Než začnete, ujistěte se, zda jsou počítač i tiskárna připojeny ke stejné síti.

Uživatelé se systémem Windows

Použití nástroje Lexmark ScanBack

- 1 V počítači spusťte nástroj Lexmark ScanBack a klikněte na tlačítko **Další**.

Poznámka: Nástroj si můžete stáhnout na stránce www.lexmark.com/downloads.

- 2 Klepněte na **Nastavení** a přidejte IP adresu tiskárny.

Poznámka: Zobrazte adresu IP tiskárny na domovské obrazovce tiskárny. Adresa IP se zobrazí jako čtyři sady čísel oddělených tečkou, například 123.123.123.123.

- 3 Klikněte na **Zavřít > Další**.

- 4 Vyberte velikost předlohy a klikněte na tlačítko **Další**.

- 5 Vyberte formát souboru a rozlišení skenování a klikněte na tlačítko **Další**.

- 6 Zadejte jedinečný název profilu skenování a klikněte na tlačítko **Další**.

- 7 Přejděte do umístění, do kterého chcete uložit naskenovaný dokument, vytvořte název souboru a klepněte na tlačítko **Další**.

Poznámka: Chcete-li znovu použít profil skenování, povolte možnost **Vytvořit zástupce** a vytvořte jedinečný název zástupce.

- 8 Klepněte na tlačítko **Dokončit**.
- 9 Položte originál dokumentu do automatického podavače nebo na skleněnou plochu skeneru.
- 10 Na domovské obrazovce tiskárny stiskněte položku **Profily skenování** > **Skenovat do počítače** a poté vyberte profil skenování.

Použití aplikace Windows Fax a skener

Poznámka: Ujistěte se, že je tiskárna v počítači přidána. Další informace najdete v části [„Přidání tiskáren do počítače“ na straně 49](#).

- 1 Položte originál dokumentu do automatického podavače nebo na skleněnou plochu skeneru.
- 2 V počítači otevřete aplikaci **Windows Fax a skener**.
- 3 Klepněte na možnost **Nové skenování** a vyberte zdroj skenování.
- 4 V případě potřeby změňte tisková nastavení.
- 5 Naskenujte dokument.
- 6 Klepněte na možnost **Uložit jako**, zadejte název souboru a klepněte na **možnost Uložit**.

Uživatelé se systémem Macintosh


Poznámka: Ujistěte se, že je tiskárna v počítači přidána. Další informace najdete v části [„Přidání tiskáren do počítače“ na straně 49](#).

- 1 Položte originál dokumentu do automatického podavače nebo na skleněnou plochu skeneru.
- 2 Na ovládacím panelu proveďte jednu z následujících akcí:
 - Otevřete aplikaci **Image Capture**.
 - Otevřete složku **Tiskárny a skenery** a vyberte tiskárnu. Klikněte na tlačítko **Skenovat** > **Otevřít skener**.
- 3 Na obrazovce Skener proveďte nejméně jeden z následujících kroků:
 - Vyberte umístění, do kterého chcete naskenovaný dokument uložit.
 - Výběr velikosti originálního dokumentu
 - Chcete-li skenovat z automatického podavače dokumentů, vyberte možnost **Podavač dokumentů** v Nabídce skenování nebo povolte možnost **Použít podavač dokumentů**.
 - V případě potřeby nakonfigurujte nastavení skenování.
- 4 Klepněte na tlačítko **Skenovat**.

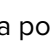
Skenování na server FTP

- 1 Položte originální dokument do zásobníku podavače ADF nebo na skleněnou plochu skeneru.
- 2 Na domovské obrazovce stiskněte možnost **FTP** a poté zadejte potřebné údaje.
- 3 V případě potřeby nakonfigurujte další nastavení protokolu FTP.
- 4 Odešlete úlohu FTP.

Vytvoření zástupce serveru FTP

- 1 Na domovské obrazovce stiskněte možnost **FTP**.
- 2 Zadejte adresu serveru FTP a stiskněte možnost .
- 3 Vytvořte zástupce.

Skenování do síťové složky

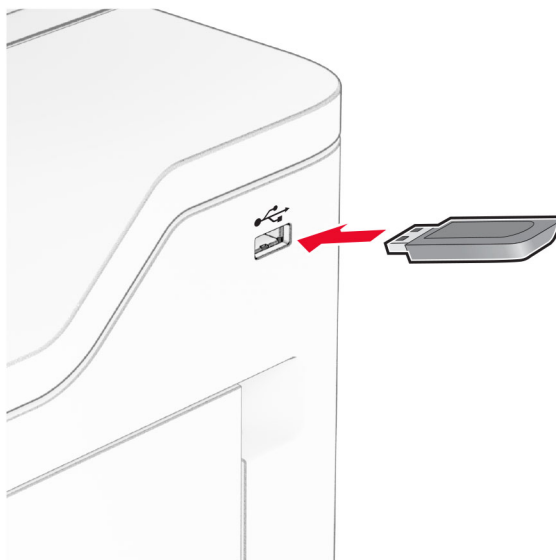
- 1 Položte dokument do automatického podavače ADF nebo na skleněnou plochu skeneru.
- 2 Na domovské obrazovce stiskněte možnost **Scan Center**.
Poznámka: Ikona a název se možná změnilly. Další informace získáte od správce.
- 3 Postupujte jedním z následujících způsobů:
 - Vyberte umístění
Poznámka: Pro SFTP nastavte číslo portu **22**.
 - Chcete-li použít zástupce, stiskněte ikonu  a poté vyberte zástupce ze seznamu.
- 4 Naskenujte dokument.

Přidání zástupce síťové složky

- 1 Otevřete webový prohlížeč a zadejte do pole adresy IP adresu tiskárny.
Poznámky:
 - Zobrazte adresu IP tiskárny na domovské obrazovce tiskárny. Adresa IP se zobrazí jako čtyři sady čísel oddělených tečkou, například 123.123.123.123.
 - Pokud používáte server proxy, dočasně jej zakažte, aby se správně načetla webová stránka.
- 2 Klepněte na možnost **Zástupci > Přidat zástupce**.
- 3 Z nabídky Typ zástupce vyberte možnost **Síťová složka** a poté nakonfigurujte nastavení.
- 4 Použijte změny.

Skenování na jednotku paměti flash

- 1 Položte originální dokument do zásobníku automatického podavače dokumentů (ADF) nebo na skleněnou plochu skeneru.
- 2 Vložte jednotku paměti flash.



- 3 Stiskněte tlačítko **Skenovat do USB** a v případě potřeby upravte nastavení.

Poznámky:

- Chcete-li uložit naskenovaný dokument do složky, stiskněte tlačítko **Skenovat do**, vyberte složku a poté stiskněte tlačítko **Skenovat zde**.
- Pokud se nezobrazí obrazovka Jednotka USB, stiskněte možnost **Jednotka USB** na ovládacím panelu.

- 4 Naskenujte dokument.

Varování – nebezpečí poškození: Během aktivního tisku, čtení nebo zápisu na paměťové zařízení se nedotýkejte tiskárny ani jednotky flash ve vyznačené oblasti, aby nedošlo ke ztrátě dat nebo poruše tiskárny.



Použití nabídek tiskárny

Schéma nabídek

Zařízení	<ul style="list-style-type: none"> • Předvolby • Režim Eco • Vzdálený ovládací panel • Upozornění • Správa napájení • Shromažďování anonymních dat 	<ul style="list-style-type: none"> • Usnadnění • Obnovit výchozí výrobní nastavení • Údržba • Úprava domovské obrazovky¹ • Aktualizovat firmware • O této tiskárně
Tisk	<ul style="list-style-type: none"> • Rozložení • Nastavení • Kvalita • Evidence úloh 	<ul style="list-style-type: none"> • PDF • PostScript • PCL • Obrázek
Papír	<ul style="list-style-type: none"> • Konfigurace zásobníku 	<ul style="list-style-type: none"> • Konfigurace médií
Kopírovat	Výchozí nastavení kopírování	
Faxování	Výchozí nastavení faxu	
E-mail	<ul style="list-style-type: none"> • Nastavení e-mailu • Výchozí nastavení e-mailu 	<ul style="list-style-type: none"> • Nastavení internetového odkazu
FTP	Výchozí nastavení FTP	
Jednotka USB	<ul style="list-style-type: none"> • Skenování na jednotku paměti flash 	<ul style="list-style-type: none"> • Tisk z jednotky paměti flash
Síť/Porty	<ul style="list-style-type: none"> • Přehled sítí • Bezdrátové • Wi-Fi Direct • AirPrint • Správa mobilních služeb • Síť Ethernet • TCP/IP • SNMP 	<ul style="list-style-type: none"> • IPSec • 802.1x • Konfigurace LPD • Nastavení HTTP/FTP • ThinPrint • USB • Zakázat přístup k externím sítím
Zabezpečení	<ul style="list-style-type: none"> • Metody přihlášení • Naplánovat USB zařízení • Protokol auditu zabezpečení • Omezení přihlášení • Nastavení důvěrného tisku 	<ul style="list-style-type: none"> • Šifrování disku • Vymazat dočasné soubory • Nastavení LDAP řešení • Různé
Cloudové služby	Registrace do cloudových služeb	
Zprávy	<ul style="list-style-type: none"> • Stránka nastavení nabídek • Zařízení • Tisk 	<ul style="list-style-type: none"> • Zástupci • Faxování • Síť

¹ Tato nabídka se zobrazí pouze v prostředí Embedded Web Server.

² Tato nabídka se zobrazí pouze v případě, že je nainstalován pevný disk nebo inteligentní paměťová jednotka.

Řešení problémů	Vytisknout zkušební stránku	Čištění skeneru
Sloučení formulářů²	Forms Merge	
¹ Tato nabídka se zobrazí pouze v prostředí Embedded Web Server. ² Tato nabídka se zobrazí pouze v případě, že je nainstalován pevný disk nebo inteligentní paměťová jednotka.		

Zařízení

Předvolby

Položka nabídky	Popis
Jazyk zobrazení [Seznam jazyků]	Nastaví jazyk zobrazovaného textu na displeji.
Země/oblast [Seznam zemí nebo regionů]	Určete zemi nebo region, kde je tiskárna nakonfigurována k používání.
Spustit prvotní nastavení Vypnuto* Zapnuto	Spustí průvodce instalací.
Klávesnice Typ klávesnice [Seznam jazyků]	Vyberte jazyk jako typ klávesnice. Poznámka: Je možné, že se nezobrazí všechny hodnoty pro typ klávesnice nebo tyto hodnoty mohou vyžadovat speciální hardware.
Zobrazené informace Zobrazit text 1 (IP adresa*) Zobrazit text 2 (datum/čas*) Vlastní text 1 Vlastní text 2	Určete, jaké informace se zobrazí na domovské obrazovce.
Datum a čas Konfigurovat Aktuální datum a čas Ručně nastavit datum a čas Formát data (MM-DD-RRRR*) Formát času (12hodinový dop./odp.*) Časové pásmo Posunutí UTC (GMT) Počátek DST Konec DST Posunutí letního času Časový protokol sítě Povolit NTP (Zapnuto*) Server NTP Povolit ověření (Žádné *) ID klíče Heslo	Konfigurovat datum a čas tiskárny a protokol NTP. Poznámky: <ul style="list-style-type: none"> • Výchozí tovární nastavení v USA je MM-DD-RRRR . Mezinárodní výchozí tovární nastavení je DD-MM-RRRR. • Položky Rozdíl UTC (GMT), Počátek DST, Konec DST a Posunutí letního času se zobrazí pouze v případě, že je Časové pásmo nastaveno na možnost (UTC+uživatelský) Vlastní. • Položky ID klíče a Heslo se zobrazují pouze v případě, že je položka Povolit ověření nastavena na hodnotu Klíč MD5.
Poznámka: Hvězdička (*) vedle hodnoty označuje výchozí nastavení z výroby.	

Položka nabídky	Popis
Formáty papíru U.S.* Metrický	Určuje měrné jednotky pro formáty papíru. Poznámka: Země nebo oblast vybraná během počátečního nastavení určuje počáteční nastavení formátu papíru.
Jas obrazovky 20-100% (100*)	Upraví jas displeje.
Přístup k jednotce flash Vypnuto Zapnuto*	Povolí přístup k jednotce flash.
Povolit odstranění pozadí Vypnuto Zapnuto*	Určuje, zda je povoleno odstranit pozadí.
Povolit skenování vlastních úloh Vypnuto Zapnuto*	Určete, zda se položka Skenování vlastní úlohy zobrazí pro kopírování, skenování a faxování. Poznámka: Některé položky nabídky se zobrazí pouze v případě, že je nainstalován pevný disk nebo inteligentní paměťová jednotka.
Ploché skenování jedné stránky Vypnuto* Zapnuto	Nastaví tiskárnu na skenování jakéhokoli typu úlohy zahrnujícího skleněnou plochu skeneru jako jednu stránku. Poznámka: Tiskárna se po provedení jediného skenování z plochy místo zobrazení výzvy vrací na domovskou obrazovku.
Zvuky zařízení Ztlumit všechny zvuky (Vypnuto*) Odezva tlačítek (zapnuto*) Hlasitost (5*) Pípnutí – papír v ADF založen (Zapnuto*) Nastavení alarmu (Jednou*) Alarm kazety (Vypnuto*) Režim reproduktoru (Vždy vypnuto*) Hlasitost vyzvánění (Vypnuto*)	Konfiguruje nastavení zvuku tiskárny.
Časový limit obrazovky 5–300 sekund (60*)	Nastavit dobu prodlevy v sekundách předtím, než displej zobrazí domovskou obrazovku, nebo než tiskárna automaticky odhlásí uživatelský účet.
Poznámka: Hvězdička (*) vedle hodnoty označuje výchozí nastavení z výroby.	

Úsporný režim

Položka nabídky	Popis
Tisk Strany Jednostranný tisk* Oboustranný tisk	Určete, zda tisknout na jednu stranu nebo na obě strany papíru.
Poznámka: Hvězdička (*) vedle hodnoty označuje výchozí nastavení z výroby.	

Položka nabídky	Popis
Tisk Více stránek na list Vypnuto* 2 stránky na stranu 3 stránky na stranu 4 stránky na stranu 6 stránek na stranu 9 stránek na stranu 12 stránek na stranu 16 stránek na stranu	Na jednu stranu listu papíru se vytisknou obrazy více stránek.
Tisk Sytost toneru 1-10 (8*)	Určuje, zda mají textové obrázky malou nebo velkou sytost.
Kopírování Strany Jednostranný na jednostranný* Jednostranný na dvoustranný Dvoustranný na jednostranný Dvoustranný na dvoustranný	Určuje chování při skenování podle originálního dokumentu.
Kopírování Více stránek na list Vypnuto* 2 stránky orientované na výšku 4 stránky orientované na výšku 2 stránky orientované na šířku 4 stránky orientované na šířku	Určuje chování při skenování podle originálního dokumentu.
Kopírování Sytost 1-9 (5*)	Určuje tmavost naskenovaných textových obrázků.
Poznámka: Hvězdička (*) vedle hodnoty označuje výchozí nastavení z výroby.	

Vzdálený ovládací panel

Položka nabídky	Popis
Externí připojení VNC Nepovolit* Povolit	Připojte externí klientský program VNC (Virtual Network Computing) k dálkovému ovládacímu panelu.
Typ ověření Žádná* Standardní ověření	Nastaví typ ověření při přístupu ke klientskému serveru VNC.
Heslo VNC	Určí heslo pro připojení ke klientskému serveru VNC. Poznámka: Tato položka nabídky se zobrazuje pouze v případě, že je možnost Typ ověření nastavena na hodnotu Standardní ověření.
Poznámka: Hvězdička (*) vedle hodnoty označuje výchozí nastavení z výroby.	

Upozornění

Položka nabídky	Popis
Pípnutí při naplnění ADF Vypnuto Zapnuto*	Povolí zvukové upozornění při vkládání papíru do podavače ADF.
Řízení alarmů Vypnuto Jednou* Nepřetržitě	Nastavuje počet zaznění alarmu tehdy, když bude tiskárna vyžadovat zásah uživatele.
Spotřební materiál Zobrazit odhady spotřebního materiálu Zobrazit odhady* Nezobrazovat odhady	Zobrazuje odhadovaný stav spotřebního materiálu.
Spotřební materiál Alarm kazety Vypnuto* Jedno Nepřetržitě	Nastavuje počet zaznění alarmu při nízkém stavu zásobníku toneru.
Spotřební materiál Vlastní upozornění – spotř. mat.	Provedte konfiguraci nastavení upozornění, když tiskárna vyžaduje zásah uživatele. Poznámka: Tato položka nabídky je dostupná pouze v prostředí Embedded Web Server.
Nastavení výstrah e-mailem Primární brána SMTP Port primární brány SMTP (25*) Sekundární brána SMTP Port sekundární brány SMTP (25*) Limit čekání pro SMTP (30 sekund*) Zpáteční adresa Vždy používat výchozí adresu pro odpověď SMTP (Vypnuto*) Použít SSL/TLS (Zakázáno*) Vyžadovat důvěryhodný certifikát (Zapnuto*) Ověření serveru SMTP (Žádné ověření není nutné*) E-mail započatý zařízením (Žádný*) E-mail započatý uživatelem (Žádný*) Použít ověřovací údaje zařízení Active Directory (Vypnuto*) UserID zařízení Heslo zařízení SFÉRA Kerberos 5 Doména NTLM Zakázat chybu „Není nastaven server SMTP“ (Vypnuto*)	Nakonfiguruje, aby tiskárna odeslala výstrahy e-mailem seznamu kontaktů, když vyžaduje zásah uživatele.
Poznámka: Hvězdička (*) vedle hodnoty označuje výchozí nastavení z výroby.	

Položka nabídky	Popis
Nastavení výstrah e-mailem Nastavení seznamů e-mailových adres a výstrah e-mailem Seznam e-mailových adres 1 Seznam e-mailových adres 2 Text předmětu E-mailové události	Zadejte e-mailové adresy a povolte události výstrah e-mailem. Poznámka: Tato položka nabídky je dostupná pouze v prostředí Embedded Web Server.
Prevence chyb Pomocník při uvíznutí Vypnuto Zapnuto*	Nastaví, aby tiskárna po odstranění uvíznuté stránky automaticky odstranila prázdné stránky nebo částečně potištěné stránky.
Prevence chyb Automatické pokračování Zapnuto 5–255 (5*)	Nechá tiskárnu po odstranění některých stavů s požadavkem na asistenci automaticky pokračovat ve zpracování nebo tisku úlohy.
Prevence chyb Automatické restartování Automatické restartování Restartovat při nečinnosti Restartovat vždy* Nikdy nerestartovat	Nastaví restartování tiskárny při zjištění chyby.
Prevence chyb Automatické restartování Maximální počet automatických restartování 1–20 (2*)	Nastaví počet automatických restartování, která může tiskárna provést.
Prevence chyb Automatické restartování Okno automatického restartování 1–525600 (720*)	Nastavit počet sekund předtím, než tiskárna provede automatický restart.
Prevence chyb Automatické restartování Počítadlo automatického restartování	Zobrazit informace čítače restartů, které jsou pouze pro čtení.
Prevence chyb Automatické restartování Reset počítadla aut. restartu Zrušit Pokraeovat	Obnovte hodnoty položky Počítadlo automatického restartování.
Prevence chyb Zobrazit chybu krátkého papíru Zapnuto Automaticky vymazat*	Nastavuje tiskárnu pro zobrazení zprávy v případě výskytu chyby „krátký papír“. Poznámka: Chyba „krátký papír“ se vztahuje k formátu vloženého papíru.
Poznámka: Hvězdička (*) vedle hodnoty označuje výchozí nastavení z výroby.	

Položka nabídky	Popis
Prevence chyb Ochrana stránky Vypnuto* Zapnuto	Nastavit tiskárnu tak, aby před vytištěním úlohy zpracovala celou stránku do paměti.
Obnova obsahu po uvíznutí Napravit uvíznutí Vypnuto Zapnuto Auto*	Nastaví tiskárnu tak, aby znovu vytiskla uvíznuté stránky.
Obnova obsahu po uvíznutí Obnova po uvíznutí ve skeneru Úroveň úlohy Úroveň stránky*	Určuje, jak restartovat úlohu skenování po vyřešení uvíznutí papíru.
Poznámka: Hvězdička (*) vedle hodnoty označuje výchozí nastavení z výroby.	

Správa napájení

Položka nabídky	Popis
Profil režimu spánku Tisknout z režimu spánku Po tisku nepřecházet do režimu spánku Po tisku přejít do režimu spánku*	Nastaví tiskárnu tak, aby zůstala aktivní, nebo se po tisku vrátila do režimu spánku.
Profil režimu spánku Dotykem probudit z hlubokého spánku Vypnuto Zapnuto*	Stisknutím displeje tiskárny probudíte tiskárnu z režimu hlubokého spánku.
Limity Režim spánku 1–114 minut (15*)	Nastaví dobu nečinnosti, po které tiskárna přejde do režimu spánku.
Limity Doba hibernace Vypnuto 1 hodina 2 hodin 3 hodin 6 hodin 1 den 2 dny 3 dny* 1 týden 2 týdny 1 měsíc	Nastaví dobu, po které se tiskárna vypne.
Poznámka: Hvězdička (*) vedle hodnoty označuje výchozí nastavení z výroby.	

Položka nabídky	Popis
Limity Doba hibernace pro připojení Hibernace Neuvádět do rež. hibernace*	Nastaví Časový limit hibernace, aby bylo možné vypnout tiskárnu v době, kdy je aktivní připojení k síti Ethernet.
Naplánovat úsporné režimy Plány Přidat nový plán	Naplánovat, kdy má tiskárna přejít do režimu spánku nebo hibernace.
Poznámka: Hvězdička (*) vedle hodnoty označuje výchozí nastavení z výroby.	

Shrom. anonymních dat

Položka nabídky	Popis
Shrom. anonymních dat Informace o využití a výkonu zařízení Žádná*	Odeslat společnosti Lexmark informace o využití a výkonu tiskárny. Poznámka: Čas odesílání anonymních dat se zobrazí pouze v případě, že nastavíte položku Shromažďování anonymních dat na hodnotu Informace o využití a výkonu zařízení.
Čas odeslání anonymních dat Čas začátku Čas ukončení	
Poznámka: Hvězdička (*) vedle hodnoty označuje výchozí nastavení z výroby.	

Usnadnění

Položka nabídky	Popis
Interval při duplicitním stisku kláves 0–5 (0*)	Nastaví časový interval v sekundách, při kterém tiskárna ignoruje duplicitní stisk kláves na připojené klávesnici
Původní zpoždění pro opakovací efekt kláves 0,25–5 (1*)	Nastaví počáteční délku zdržení v sekundách před zahájením opakování opakovací klávesy.
Rychlost opakovacího efektu kláves 0,5–30 (30*)	Nastaví počet opakovaných stisknutí klávesy za sekundu.
Prodloužit čas. limit obrazovky Vypnuto* Zapnuto	Nechá uživatele ve stejné obrazovce a místo návratu na domovskou obrazovku obnoví po vypršení Časový limit obrazovky.
Hlasitost sluchátek 1–10 (5*)	Nastaví hlasitost sluchátek.
Povolit hlasové pokyny, jsou-li připojena sluchátka Vypnuto* Zapnuto	Povolit hlasové pokyny, jsou-li k tiskárně připojena sluchátka.
Mluvená hesla/kódy PIN Vypnuto* Zapnuto	Nastaví hlasité přečtení hesel nebo osobních identifikačních čísel tiskárnou.
Poznámka: Hvězdička (*) vedle hodnoty označuje výchozí nastavení z výroby.	

Položka nabídky	Popis
Rychlost mluvení Velmi pomalé Pomalu Normální* Rychle Rychlejší Velmi rychlé Extrémně rychlé Ultra rychlé Nejrychlejší	Nastaví rychlost mluvení funkce Hlasové pokyny
Poznámka: Hvězdička (*) vedle hodnoty označuje výchozí nastavení z výroby.	

Obnovit výchozí výrobní nastavení

Položka nabídky	Popis
Obnovit nastavení Obnovit všechna nastavení Obnovit nastavení tiskárny Obnovit nastavení sítě Obnovit nastavení faxu Obnovit nastav. aplikací	Obnovení výchozí tovární nastavení tiskárny.

Údržba

Nabídka konfigurace

Položka nabídky	Popis
Konfigurace USB USB PnP 1* 2	Změna režimu ovladače USB tiskárny k vylepšení jeho kompatibility s osobním počítačem.
Konfigurace USB Skenovat do místního USB Zapnuto* Vypnuto	Nastaví, zda je ovladač USB zařízení vyjmenován jako jednoduché zařízení USB (jedno rozhraní), nebo jako složené zařízení USB (více rozhraní).
Konfigurace USB Rychlost USB Plná Auto*	Nastavit port USB na chod při plné rychlosti a deaktivovat jeho vysokorychlostní schopnosti.
Konfigurace zásobníku Spojování zásobníků Automaticky* Vypnuto	Nastaví tiskárnu tak, aby propojila zásobníky, které mají stejná nastavení typu a formátu papíru.
Poznámka: Hvězdička (*) vedle hodnoty označuje výchozí nastavení z výroby.	

Položka nabídky	Popis
Konfigurace zásobníku Zobrazit zprávu vložení zásobníku Vypnuto Pouze pro neznámé velikosti* Vždy	Zobrazí zprávu, která uživateli umožňuje změnit nastavení formátu a typu papíru po vložení zásobníku.
Konfigurace zásobníku A5 – zakládání Kratší strana* Dlouhý okraj	Nastavení výchozí orientace pro vkládání papíru formátu A5 do všech zdrojů papíru.
Konfigurace zásobníku Papír – výzvy Auto* Víceúčelový podavač Ruční výběr	Nastaví zdroj papíru, který uživatel vloží, jakmile se zobrazí výzva k vložení papíru. Poznámka: Pro Univerzální podavač, který se zobrazí, nastaví v nabídce Papír položku Konfigurace univerzálního podavače na hodnotu Kazeta.
Konfigurace zásobníku Obálky – výzvy Auto* Víceúčelový podavač Ručně obálky	Nastaví zdroj papíru, který uživatel vloží, jakmile se zobrazí výzva k vložení obálky. Poznámka: Pro Univerzální podavač, který se zobrazí, nastaví v nabídce Papír položku Konfigurace univerzálního podavače na hodnotu Kazeta.
Konfigurace zásobníku Akce na výzvy Vyzvat uživatele* Pokraeovat Použít aktuální	Nastaví tiskárnu tak, aby vyřešila výzvy související se změnami papíru nebo obálek.
Konfigurace zásobníku Více univerzálních formátů Vypnuto* Zapnuto	Nastavte zásobník tak, aby podporoval více univerzálních formátů papíru.
Zprávy Stránky s nastavením Protokol událostí Souhrn protokolu událostí	Hlášení tiskárny týkající se nastavení tiskárny, stavu a protokolů událostí.
Počítadla a využ. spotř. mat. Vymazat historii použití spotřebního materiálu	Resetuje historii použití spotřebního materiálu, jako je zbývající počet papírů a dní, na výrobní úroveň.
Počítadla a využ. spotř. mat. Reset počítadla údržby	Po instalaci nové sady údržby je nutné vynulovat počítadlo.
Emulace tiskárny Emulace PPDS Vypnuto* Zapnuto	Nastavit tiskárnu tak, aby rozpoznávala a používala datový proud PPDS.
Poznámka: Hvězdička (*) vedle hodnoty označuje výchozí nastavení z výroby.	

Položka nabídky	Popis
Emulace tiskárny Emulace PS Vypnuto Zapnuto*	Nastavit tiskárnu tak, aby rozpoznávala a používala datový proud PS.
Emulace tiskárny Použít nativní písma ISD Vypnuto* Zapnuto	Povolit tiskárně používat k tisku nativní nebo bezplatná písma na inteligentní paměťové jednotce (ISD).
Emulace tiskárny Povolit Formsmerge Vypnuto Zapnuto*	Aktivací funkce Forms Merge uložíte formuláře na pevný disk nebo na inteligentní paměťovou jednotku (ISD). Poznámky: <ul style="list-style-type: none"> • Musí být nainstalována licence k funkci Forms Merge. • Tato položka nabídky se zobrazí pouze v případě, že je nainstalován pevný disk nebo jednotka ISD.
Emulace tiskárny Povolit Prescribe Vypnuto* Zapnuto	Aktivujte funkci Prescribe. Poznámka: Musí být nainstalována licence Prescribe.
Emulace tiskárny Zabezpečení emulátoru Časový limit stránky 0-60 (60*)	Nastaví časový limit stránky během emulace.
Emulace tiskárny Zabezpečení emulátoru Po úloze resetovat emulátor Vypnuto* Zapnuto	Resetovat emulátor po dokončení tiskové úlohy.
Emulace tiskárny Zabezpečení emulátoru Zakázat přístup ke zprávě tiskárny Vypnuto Zapnuto*	Zakázat přístup ke zprávě tiskárny během emulace.
Konfigurace faxu Podpora nízké spotřeby faxu Zakázat režim spánku Povolit režim spánku Auto*	Nastaví aktivaci režimu spánku tiskárny kdykoli to tiskárna uzná za vhodné.
Konfigurace faxu Umístění úložiště faxů NAND Disk*	Nastaví umístění, kam se mají uložit stažené zdroje. Poznámka: Tato položka nabídky se zobrazí jen v případě, že je nainstalována jednotka ISD.
Poznámka: Hvězdička (*) vedle hodnoty označuje výchozí nastavení z výroby.	

Položka nabídky	Popis
Konfigurace tisku Zaostření písma 0–150 (24*)	Nastavit hodnotu bodové velikosti textu, pod kterou budou při tisku dat písem používány vysokofrekvenční obrazovky. Jestliže například bude tato hodnota rovna 24, pak všechna písma o velikostech 24 bodů a méně budou využívat vysokofrekvenční obrazovky.
Konfigurace tisku Hustota tisku Vypnuto 1–5 (3*)	Upraví hustotu toneru při tisku dokumentů.
Konfigurace tisku Hustota kopírování Vypnuto 1–5 (3*)	Upraví hustotu toneru při kopírování dokumentů.
Činnosti zařízení tichý režim Vypnuto* Zapnuto	Nastaví tiskárnu do tichého režimu. Poznámka: Povolněním tohoto nastavení se sníží celkový výkon tiskárny.
Činnosti zařízení nouzový režim Vypnuto* Zapnuto	Nastaví tiskárnu tak, aby pracovala ve zvláštním režimu, v němž se snaží stále nabízet co nejvíce funkcí, přestože jsou známy nějaké problémy. Je-li toto například nastaveno na Zapnuto a duplexní motor je nefunkční, pak tiskárna provádí jednostranný tisk dokumentů, i když je úlohou oboustranný tisk.
Činnosti zařízení Minim. paměť kopírování 20 MB* 30 MB 50 MB 80 MB 100 MB	Nastaví minimální přidělení paměti pro ukládání úloh kopírování.
Činnosti zařízení Vymazat vlastní stav	Vymazat uživatelem definované řetězce pro Implicitní nebo Alternativní uživatelsky přizpůsobené zprávy.
Činnosti zařízení Vymazat všechny vzdáleně nainstalované zprávy	Vymaže zprávy, které byly nainstalovány dálkově.
Činnosti zařízení Automaticky zobrazit chybová hlášení Vypnuto Zapnuto*	Zobrazí na displeji stávající chybová hlášení poté, co tiskárna setrvá v neaktivním stavu na domovské obrazovce po určitou dobu.
Činnosti zařízení Dodržet orientaci při kopírování rychlou cestou Vypnuto* Zapnuto	Umožní, aby tiskárna použila nastavení orientace z nabídky Kopírování, pokud odesílá rychlé úlohy kopírování.
Poznámka: Hvězdička (*) vedle hodnoty označuje výchozí nastavení z výroby.	

Položka nabídky	Popis
Konfigurace aplikace Aplikace LES Vypnuto Zapnuto*	Povolí používání aplikací Lexmark Embedded Solutions (LES).
Konfigurace skeneru Ruční registrace skeneru Rychlý test tisku	Vytiskne cílovou stránku rychlého testu. Poznámka: Přesvědčte se, že mezera okraje cílové stránky je v celém cíli stejnoměrná. V opačném případě je třeba resetovat okraje tiskárny.
Konfigurace skeneru Ruční registrace skeneru Registrace předního ADF Registrace zadního ADF Registrace ploch. skeneru	Ručně registruje plochý skener a ADF po výměně podavače ADF, skleněné plochy skeneru nebo desky řadiče.
Konfigurace skeneru Reset počítadla údržby	Po výměně sady pro údržbu podavače ADF resetujte počítadlo údržby podavače ADF.
Konfigurace skeneru Vymazání okraje Vymazání okraje plochého skeneru (3*) Vymazání okraje ADF (3*)	Nastaví v milimetrech velikost netištěné oblasti kolem úlohy ADF nebo plochého skeneru.
Konfigurace skeneru Deaktivovat skener Ne* Ano Pouze automatický podavač dokumentů	Deaktivuje skener, pokud nepracuje správně.
Konfigurace skeneru Pořadí bajtů TIFF Endianita procesoru* Hodnota Little Endian Hodnota Big Endian	Nastaví pořadí bajtů ve výstupu skenování ve formátu TIFF.
Konfigurace skeneru Přesný počet řádků TIFF na pruh Zapnuto* Vypnuto	Nastaví hodnotu značky RowsPerStrip (počet řádků na pruh) ve výstupu skenování ve formátu TIFF.
Poznámka: Hvězdička (*) vedle hodnoty označuje výchozí nastavení z výroby.	

Vymazání při vyřazení z provozu

Položka nabídky	Popis
Vymazání při vyřazení z provozu Poslední ošetření paměti Posl. ošetření pevného disku Jednotka ISD naposledy vymazána	Zobrazí informace pouze ke čtení o tom, kdy byla paměť tiskárny nebo paměťová jednotka naposledy vymazána. Poznámka: Možnosti Posl. ošetření pevného disku a Jednotka ISD naposledy vymazána se zobrazí pouze v případě, že je nainstalována paměťová jednotka.

Položka nabídky	Popis
<p>Vymazání při vyřazení z provozu</p> <p>Ošetřit všechny informace v trvalé paměti</p> <p>Vymazat všechna nastavení tiskárny a sítě</p> <p>Vymazat všechny aplikace i s nastav.</p> <p>Vymazat všechny zástupce a nastavení zástupců?</p> <p>Ošetřit všechny informace na pevném disku</p> <p>Vymazat staž. soubory (tzn. všechna makra, písma, PFO atd.)</p> <p>Vymaz. úlohy z vyrov. paměti</p> <p>Vymaz. pozdrž. úlohy</p> <p>Vymazat inteligentní paměťovou jednotku</p>	<p>Vymaže všechny informace v permanentní paměti a informace na paměťové jednotce.</p> <p>Poznámka: Možnosti Ošetřit všechny informace na pevném disku a Vymazat inteligentní paměťovou jednotku se zobrazí pouze v případě, že je nainstalována paměťová jednotka.</p>

Úprava domovské obrazovky

Poznámka: Tato nabídka je dostupná pouze v prostředí Embedded Web Server.

Nabídka	Popis
<p>Kopírovat</p> <p>E-mail</p> <p>Faxování</p> <p>Pozdržené faxy</p> <p>Uvolnit pozdržené faxy</p> <p>Stav/spotřební materiál</p> <p>Fronta úloh</p> <p>Nastavení</p> <p>Změnit jazyk</p> <p>Adresář</p> <p>Záložky</p> <p>Pozdržené úlohy</p> <p>Jednotka USB</p> <p>FTP</p> <p>Profily skenování</p> <p>Zamknout zařízení</p> <p>Středisko skenování</p> <p>Kopírování karet</p> <p>Centrum zástupců</p>	<p>Určuje, jaké ikony se zobrazují na domovské obrazovce.</p>

Aktualizovat firmware

Položka nabídky	Popis
Současná verze	Zobrazí aktuální verzi firmwaru nainstalovanou v tiskárně.
Vyhledat aktualizace nyní	Kontrola aktualizací firmwaru.
Automatická kontrola aktualizací	Nastaví tiskárnu na automatickou kontrolu aktualizací firmwaru.

O této tiskárně

Položka nabídky	Popis
Položka	Zadání totožnosti tiskárny. Maximální délka je 32 znaků.
Umístění tiskárny	Slouží k zadání umístění tiskárny. Maximální délka je 63 znaků.
Obraťte se na	Zadání kontaktních údajů pro tiskárnu. Maximální délka je 63 znaků.
Verze firmwaru	Zobrazí verzi firmwaru nainstalovanou v tiskárně.
Stroj	Zobrazí výrobní číslo tiskárny.
Sériové číslo	Zobrazit výrobní číslo tiskárny.
Exportovat konfigurační soubor na jednotku USB	Exportuje konfigurační soubor na jednotku paměti flash.
Exportovat komprim. prot. na USB	Exportuje komprimovaný soubor protokolu na jednotku paměti flash.
Posílat protokoly	Odesílá údaje o využití tiskárny společnosti Lexmark.

Tisk

Rozložení

Položka nabídky	Popis
Strany Jednostranný tisk* Oboustranný tisk	Určuje, zda tisknout na jednu stranu nebo na obě strany papíru.
Styl otočení Dlouhý okraj* Krátký okraj	Určuje, která strana papíru je při dvoustranném tisku svázána.
Prázdné stránky Tisk Netisknout*	Vytiskne prázdné stránky, které jsou zařazeny do tiskové úlohy.
Skládat kopie Vyp. (1,1,1,2,2,2) Zap. (1,2,1,2,1,2)*	Skládá stránky tiskové úlohy v pořadí, především při tisku více kopií.
Oddělovací listy Žádná* Mezi kopiemi Mezi úlohy Mezi listy	Při tisku vkládá prázdné oddělovací listy.
Zdroj oddělovacích listů Zásobník [x] (1*) Univerzální podavač	Zadejte zdroj papíru pro oddělovací list.
Poznámka: Hvězdička (*) vedle hodnoty označuje výchozí nastavení z výroby.	

Položka nabídky	Popis
Více stránek na list Vypnuto* 2 stránky na stranu 3 stránky na stranu 4 stránky na stranu 6 stránek na stranu 9 stránek na stranu 12 stránek na stranu 16 stránek na stranu	Na jednu stranu listu papíru se vytisknou obrazy více stránek.
Více str. na stranu – řazení Horizontální* Opačné horizontální Vertikálně Opačné vertikální	Určuje polohu obrázků na více stránek při použití nastavení Více stránek na stranu.
Více str. na stranu – orientace Auto* Na šířku Na výšku	Určuje orientaci obrázků na více stránek při použití nastavení Více stránek na stranu.
Více str. na str. – okraj Žádná* Plné	Při použití nastavení Více stránek na stranu vytiskne rámeček okolo každého obrázku na stránce.
Počet kopií 1–9999 (1*)	Určuje počet kopií pro každou tiskovou úlohu.
Oblast tisku Normální* Celá stránka	Nastaví tisknutelnou oblast listu papíru.
Poznámka: Hvězdička (*) vedle hodnoty označuje výchozí nastavení z výroby.	

Nastavení

Položka nabídky	Popis
Jazyk tiskárny Emulace PCL* Emulace PS	Nastaví jazyk tiskárny. Poznámka: Nastavení výchozího jazyka tiskárny nebrání odesílání tiskové úlohy softwarovým programům, které používají jiný jazyk tiskárny.
Čekání úloh Vypnuto* Zapnuto	Uchová tiskové úlohy vyžadující spotřební materiál, aby se mohly vytisknout úlohy nevyžadující spotřební materiál. Poznámka: Tato položka nabídky se zobrazí pouze v případě, že je nainstalován pevný disk nebo inteligentní paměťová jednotka (ISD).
Limit čekání na pozdrženou úlohu 0–255 (30*)	Nastaví dobu (v sekundách), po kterou tiskárna čeká na zásah uživatele předtím, než pozdrží úlohy vyžadující nedostupné zdroje. Poznámka: Tato položka nabídky se zobrazí pouze v případě, že je nainstalován pevný disk nebo jednotka ISD.
Poznámka: Hvězdička (*) vedle hodnoty označuje výchozí nastavení z výroby.	

Položka nabídky	Popis
Cíl stahování RAM* Disk	Zadejte, kam se mají ukládat všechny trvalé zdroje, které byly do tiskárny staženy. Poznámka: Tato položka nabídky se zobrazí pouze v případě, že je nainstalován pevný disk nebo jednotka ISD.
Šetření zdroji Vypnuto* Zapnuto	Zadejte, co má tiskárna dělat se staženými zdroji, když obdrží úlohu vyžadující více paměti, než kolik je k dispozici. Poznámky: <ul style="list-style-type: none"> • Když je nastavena hodnota Vypnuto, tiskárna uchová stažené zdroje, pouze pokud není vyžadována paměť. Zdroje přiřazené k neaktivnímu jazyku tiskárny se vymažou. • Když je nastavena hodnota Zapnuto, tiskárna uchová všechny trvalé stažené zdroje ve všech jazycích. V případě nutnosti tiskárna místo odstranění trvalých zdrojů zobrazuje zprávy o nedostatku paměti.
Pořadí tisku Vytisknout vše Abecedně* Od nejnovějších Od nejstarších	Upřesní pořadí tisku, rozhodnete-li se vytisknout všechny pozdržené a důvěrné úlohy.
Poznámka: Hvězdička (*) vedle hodnoty označuje výchozí nastavení z výroby.	

Kvalita

Položka nabídky	Popis
Rozlišení tisku 600 dpi 1200 Image Q* 2400 Image Q 1200 dpi 300 dpi	Nastaví rozlišení pro tištěný výstup
Zvýraznění pixelů Vypnuto* Písma* Horizontálně Vertikálně Oba směry	Umožňuje jasnější tisk více pixelů ve svazcích, a tím horizontální či vertikální zlepšení obrazů nebo vylepšení písma.
Tmavost toneru 1 až 10 (8*)	Určuje, zda mají textové obrázky malou nebo velkou sytost.
Půltón Normální* Detail	Zdokonalí tiskový výstup, aby měl hladší linie a ostřejší okraje.
Jas -6 až 6 (0*)	Umožňuje úpravu tištěného výstupu pomocí zesvětlení nebo ztmavení.
Kontrast 0 až 5 (0*)	Upraví kontrast tištěných objektů.
Poznámka: Hvězdička (*) vedle hodnoty označuje výchozí nastavení z výroby.	

Položka nabídky	Popis
Korekce šedé Vypnuto Auto*	Aktivujte u tiskárny algoritmus korekce šedé na vytištěných snímcích na úrovni středně šedé.
Poznámka: Hvězdička (*) vedle hodnoty označuje výchozí nastavení z výroby.	

Evidence úloh

Položka nabídky	Popis
Evidence úloh Vypnuto* Zapnuto	Nastaví tiskárnu tak, aby vytvořila protokol přijatých tiskových úloh.
Četnost evidence úloh Každý den Každý týden Každý měsíc*	Určuje, jak často tiskárna vytváří soubor protokolu.
Akce protokolu na konci četnosti Žádná* Odeslat e-mailem aktuální protokol Odeslat e-mailem aktuální protokol a odstranit jej Vystavit aktuální protokol Vystavit a odstranit aktuální protokol	Určuje, jak tiskárna reaguje při vypršení prahu četnosti. Poznámka: Hodnota definovaná v položce Četnost protokolování evidence určuje, kdy bude tato akce spuštěna.
Protokol při téměř plném disku Vypnuto Zapnuto* (5)	Určuje maximální velikost souboru protokolu předtím, než tiskárna spustí funkci Akce protokolu při téměř plném disku. Poznámka: Tato položka nabídky se zobrazí pouze v případě, že je nainstalován pevný disk nebo jednotka ISD.
Akce protokolu při téměř plném disku Žádná* Odeslat e-mailem aktuální protokol Odeslat e-mailem aktuální protokol a odstranit jej Odeslat e-mailem nejstarší protokol a odstranit jej Vystavit aktuální protokol Vystavit a odstranit aktuální protokol Vystavit a odstranit nejstarší protokol Odstranit aktuální protokol Odstranit nejstarší protokol Odstranit všechny protokoly kromě aktuálního Odstranit všechny protokoly	Určuje, jak tiskárna reaguje na téměř plný pevný disk nebo jednotku ISD. Poznámka: Hodnota definovaná v poli Protokol při téměř plném disku určuje, kdy bude akce spuštěna.
Poznámka: Hvězdička (*) vedle hodnoty označuje výchozí nastavení z výroby.	

Položka nabídky	Popis
Akce protokolu při plném disku Žádná* Odeslat e-mailem aktuální protokol a odstranit jej Odeslat e-mailem nejstarší protokol a odstranit jej Vystavit a odstranit aktuální protokol Vystavit a odstranit nejstarší protokol Odstranit aktuální protokol Odstranit nejstarší protokol Odstranit všechny protokoly kromě aktuálního Odstranit všechny protokoly	Určuje, jak tiskárna reaguje, když využití pevného disku nebo jednotky ISD dosáhne maximální mezní hodnoty (100 MB).
URL pro vystavení protokolu	Určuje, kam tiskárna vystavuje protokoly evidence úloh.
E-mailová adresa pro zasílání protokolů	Určuje e-mailovou adresu, na kterou bude zařízení zasílat protokoly evidence úloh.
Předpona souboru protokolu	Určuje předponu souborů protokolu. Poznámka: Jako výchozí předpona souboru protokolu se používá aktuální název hostitele definovaný v nabídce TCP/IP.
Poznámka: Hvězdička (*) vedle hodnoty označuje výchozí nastavení z výroby.	

PDF

Položka nabídky	Popis
Na celou stránku Vypnuto* Zapnuto	Přizpůsobí obsah stránky formátu vybraného papíru.
Anotace Tisk Netisknout*	Určuje, zda tisknout anotace v souboru PDF.
Vytisknout hlášení o chybě v PDF Vypnuto Zapnuto*	Povoluje tisk chyby PDF.
Poznámka: Hvězdička (*) vedle hodnoty označuje výchozí nastavení z výroby.	

PostScript

Položka nabídky	Popis
Tisk PS chyb Vypnuto* Zapnuto	Vytiskne zkušební stránku popisující chybu jazyku PostScript®. Poznámka: Když dojde k chybě, zpracování úlohy se zastaví, tiskárna vytiskne chybovou zprávu a zbytek tiskové úlohy bude vyprázdněn.
Minimální šířka linky 1–30 (2*)	Nastaví minimální šířku záběru. Poznámka: Úlohy vytištěné v rozlišení 1200 dpi používají tuto hodnotu přímo.
Poznámka: Hvězdička (*) vedle hodnoty označuje výchozí nastavení z výroby.	

Položka nabídky	Popis
Režim spuštění se zamknutým PS Vypnuto Zapnuto*	Zakáže soubor SysStart. Poznámka: Povolením souboru SysStart vystavíte tiskárnu nebo síť bezpečnostnímu riziku.
Priorita fontu Rezidentní* Paměť flash/Disk	Stanovení pořadí hledání písem. Poznámky: <ul style="list-style-type: none"> • Položka Rezidentní nastaví tiskárnu tak, aby při hledání požadovaného písma nejprve prohledala svou paměť, a teprve poté prohledal pevný disk nebo inteligentní paměťová jednotka (ISD) tiskárny. • Položka Paměť flash / Disk nastaví tiskárnu tak, aby při hledání požadovaného písma nejprve prohledala pevný disk nebo jednotku ISD a teprve poté prohledala paměť tiskárny. • Tato položka nabídky se zobrazí pouze v případě, že je nainstalován pevný disk nebo jednotka ISD.
Limit pro čekání Vypnuto Zapnuto* (40 sekund)	Povolí tiskárně, aby před zrušením tiskové úlohy počkala na další data.
Poznámka: Hvězdička (*) vedle hodnoty označuje výchozí nastavení z výroby.	

PCL

Položka nabídky	Popis
Zdroj písem Rezidentní* Disk Stahování Paměť flash Karta s písmi Vše	Zvolte zdroj, který obsahuje výchozí nastavení písma. Poznámky: <ul style="list-style-type: none"> • Možnosti Disk a Paměť flash se zobrazí pouze v případě, že je nainstalován pevný disk nebo inteligentní paměťová jednotka (ISD) obsahující písma. • Možnost Stáhnout se zobrazí pouze v případě, že stažená písma jsou v paměti tiskárny. • Karta s písmi se zobrazí pouze v případě, že je nainstalována jednotka ISD.
Název písma [Seznam dostupných písem] (Courier*)	Zvolí písmo z určeného zdroje písem.
Sada symbolů [Seznam dostupných sad symbolů] (10U PC-8*)	Určení sady symbolů pro jednotlivé názvy písem. Poznámka: Sada symbolů je sada písmen a číselných znaků, interpunkčních znamének a speciálních symbolů. Sady symbolů podporují různé jazyky nebo specifické programy, například matematické symboly pro vědecké texty.
Rozteč 0,08–100,00 (10,00*)	Určete rozteč pro pevná písma nebo písma s konstantní roztečí. Poznámka: Hodnota Rozteč se odvíjí od počtu znaků s pevnou mezerou na jeden horizontální palec.
Poznámka: Hvězdička (*) vedle hodnoty označuje výchozí nastavení z výroby.	

Položka nabídky	Popis
Orientace Na výšku* Na šířku Převertit na výšku Převertit na šířku	Určení orientace textu a grafiky na stránce.
Řádků na stránku 1–255	Určuje počet řádků na každé stránce vytiskné přes datový tok PCL®. Poznámky: <ul style="list-style-type: none"> Tato položka nabídky aktivuje vertikální únik, který způsobí, že se vybraný počet požadovaných řádků vytiskne mezi výchozí okraje stránky. Výchozí tovární nastavení pro USA je 60 . Mezinárodní tovární nastavení je 64.
Minimální šířka linky PCL5 1–30 (2*)	Nastaví počáteční minimální šířku záběru.
Minimální šířka linky PCLXL 1–30 (2*)	
Šířka A4 198 mm* 203 mm	Nastaví šířku logické stránky při tisku na papír formátu A4. Poznámka: Logická stránka je prostor na stránce, kde jsou data vytisknuta.
Vkládat CR za LF Zapnuto Vypnuto*	Nastaví tiskárnu k provedení konce řádku po příkazu posunu na další řádek. Poznámka: Znak pro konec řádku je mechanismus, který tiskárně přikazuje přesunout pozici kurzoru na první pozici stejného řádku.
Vkládat LF za CR Zapnuto Vypnuto*	Nastaví tiskárnu k provedení posunu na další řádek za příkazem konce řádku.
Přecíslování zásobníků Přiřadit univerzální podavač Přiřadit zásobník [x] Přiřadit ruční podavač papíru Přiřadit ruč. podavač obálek	Nakonfiguruje tiskárnu pro práci s odlišným ovladačem tisku nebo s vlastní aplikací, které pro žádost o daný zdroj papíru používají jinou sadu označení zdrojů. Vyberte z následujících možností: Vypnuto* – Tiskárna použije výchozí tovární označení zdrojů papíru. Žádný – Zdroj papíru ignoruje příkaz Vybrat podávání papíru. 0–199 – Výběrem číselné hodnoty přiřadíte zdroji papíru vlastní hodnotu.
Přecíslování zásobníků Zobrazit výchozí nastavení	Zobrazení výchozí hodnoty přiřazené k jednotlivým zdrojům papíru.
Přecíslování zásobníků Obnovit výchozí nastavení	Obnovit výchozí tovární nastavení pro číslování zásobníků.
Časový limit tisku Vypnuto Zapnuto* (90 sekund)	Nastaví konkrétní dobu nečinnosti, po které tiskárna ukončí tiskovou úlohu. Poznámka: Možnost Čas časového limitu tisku je dostupná pouze v případě, že je zapnutá možnost Časový limit tisku.
Poznámka: Hvězdička (*) vedle hodnoty označuje výchozí nastavení z výroby.	

Obrázek

Položka nabídky	Popis
Automatické přizpůsobení Zapnuto Vypnuto*	Vybere nejlepší dostupné nastavení formátu a orientace papíru pro daný obrázek. Poznámka: Je-li tato položka nabídky nastavena na hodnotu Zapnuto, přepíše nastavení přizpůsobení a orientace pro daný obrázek.
Invertovat Vypnuto* Zapnuto	Invertuje dvoubarevné monochromatické obrázky. Poznámka: Tato položka nabídky se nevztahuje na formáty obrazu GIF a JPEG.
Přizpůsobení Ukotvit vlevo nahoře Přizpůsobení výšky/šířky* Ukotvit ve středu Přizpůsobit výšku/šířku Přizpůsobit výšku Přizpůsobit šířku	Upraví obrázek tak, aby vyhovoval tisknutelné oblasti. Poznámka: Když je zapnuto Automatické přizpůsobení, je Měřítko automaticky nastaveno na Přizpůsobení výšky/šířky.
Orientace Na výšku* Na šířku Převertit na výšku Převertit na šířku	Určení orientace textu a grafiky na stránce.
Poznámka: Hvězdička (*) vedle hodnoty označuje výchozí nastavení z výroby.	

Papír

Konfigurace zásobníku

Položka nabídky	Popis
Výchozí zdroj Zásobník [x] (1*) Univerzální podavač Papír – ručně Obálka – ručně	Nastaví výchozí zdroj papíru pro všechny tiskové úlohy.
Velikost nebo typ papíru Zásobník [x] Univerzální podavač Papír – ručně Obálka – ručně	Určuje formát nebo typ papíru vkládaného do jednotlivých zdrojů papíru.
Poznámka: Hvězdička (*) vedle hodnoty označuje výchozí nastavení z výroby.	

Položka nabídky	Popis
Náhradní formát Vypnuto Letter/A4 Všechny uvedené*	Nastaví tiskárnu tak, aby nahradila zadaný formát papíru v případě, že v žádném zdroji papíru není vložen požadovaný formát. Poznámky: <ul style="list-style-type: none"> • Je-li položka nastavena na hodnotu Vypnuto, zobrazí se uživateli výzva k vložení požadovaného formátu papíru. • Možnost Všechny uvedené umožňuje všechny dostupné náhrady.
Konfigurace univerzálního podavače Kazeta* Ručně První	Určuje chování univerzálního podavače. Poznámky: <ul style="list-style-type: none"> • Nastavení Kazeta nakonfiguruje univerzální podavač jako automatický zdroj papíru. • Je-li vybrána možnost Ruční, lze univerzální podavač použít pouze pro tiskové úlohy s ručním podáváním. • Nastavení První nakonfiguruje univerzální podavač jako primární zdroj papíru.
Poznámka: Hvězdička (*) vedle hodnoty označuje výchozí nastavení z výroby.	

Konfigurace médií

Univerzální nastavení

Položka nabídky	Popis
Jednotky míry Palce Milimetrů	Určuje měrné jednotky pro papír Universal. Poznámka: Výchozí tovární nastavení v USA jsou palce výchozí tovární nastavení. Milimetry jsou mezinárodním výchozím továrním nastavením.
Na výšku – šířka 3,5–19 palců (8,5*) 88,9–482,6 mm (216*)	Nastaví šířku papíru Universal při orientaci na výšku.
Na výšku - výška 3,5–19 palců (14*) 88,9–482,6 mm (356*)	Nastaví výšku papíru Universal při orientaci na výšku.
Směr podávání Kratší strana* Dlouhý okraj	Nastaví tiskárnu tak, aby zaváděla papír ze směru krátkého nebo dlouhého okraje papíru. Poznámka: Dlouhý okraj se zobrazuje pouze tehdy, když je delší strana kratší než maximální podporovaná šířka.
Více univerzálních formátů Zásobník [x] Univerzální podavač	Přiřadíte jedinečný rozměr pro více univerzálních formátů, které jsou vloženy do každého zdroje papíru. Poznámka: Toto nastavení se zobrazí pouze v případě, že je povoleno v nabídce Zařízení. Na domovské obrazovce vyberte možnost Nastavení > Zařízení > Údržba > Nabídka konfigurace > Konfigurace zásobníku > Více univerzálních formátů .
Poznámka: Hvězdička (*) vedle hodnoty označuje výchozí nastavení z výroby.	

Vlastní formáty skenování

Položka nabídky	Popis
Vlastní formát skenování [x] Název formátu skenování Šířka 1–8,5 palce (8,5*) 25,4–215,9 mm (215,9*) Výška 1–25 palců (11*) 25,4–635 mm (279,4*) Orientace Na výšku* Na šířku 2 skeny na stranu Vypnuto* Zapnuto	Přiřadí název formátu skenování a nakonfiguruje nastavení skenování.

Typy médií

Položka nabídky	Popis
Obyčejný papír Tvrdý papír Recyklovaný Štítky Kancelářský Obálka Hrubá obálka Hlavičkový papír Předtištěný Barevný papír Lehký papír Těžký papír Hrubý/bavlněný Vlastní typ [X]	Specifikuje texturu, gramáž a orientaci papíru.

Kopírovat

Výchozí nastavení kopírování

Položka nabídky	Popis
Typ obsahu Text Text/fotografie* Fotografie Grafika	Umožňuje vylepšit výsledný výstup podle obsahu originálního dokumentu.
Zdroj obsahu Černobílá laserová* Barevná laserová Inkoustová Fotografie/Film Časopis Noviny Tiskovina Jiné	Umožňuje vylepšit výsledný výstup podle zdroje originálního dokumentu.
Strany Jednostranný na jednostranný* Jednostranný na dvoustranný Dvoustranný na jednostranný Dvoustranný na dvoustranný	Určuje chování při skenování podle originálního dokumentu.
Oddělovací listy Žádná* Mezi kopiemi Mezi úlohy Mezi listy	Určuje, zda se mají při tisku vkládat prázdné oddělovací listy.
Zdroj oddělovacích listů Zásobník [x] (1*) Víceúčelový podavač	Zadejte zdroj papíru pro oddělovací list.
Barevně Vypnuto Zapnuto* Automaticky	Nastavení tiskárny na generování barevného výstupu z úlohy skenování.
Více stránek na list Vypnuto* 2 stránky orientované na výšku 4 stránky orientované na výšku 2 stránky orientované na šířku 4 stránky orientované na šířku	Určuje, kolik stránek se má vytisknout na jednu stranu listu papíru.
Poznámka: Hvězdička (*) vedle hodnoty označuje výchozí nastavení z výroby.	

Položka nabídky	Popis
Tisknout okraje stránek Vypnuto* Zapnuto	Při tisku více stránek na jednu stranu umístí okraj kolem každého obrázku.
Skládat kopie Vypnuto [1,1,1,2,2,2] Zapnuto [1,2,1,2,1,2]*	Vytiskne více kopií za sebou.
Velikost „Kopírovat z“ [Seznam formátů papíru]	Nastavuje formát papíru originálního dokumentu. Poznámka: Výchozí tovární nastavení v USA je Letter . Mezinárodní výchozí tovární nastavení je A4.
Zdroj „Kopírovat do“ Zásobník [x] (1*) Víceúčelový podavač Automatické přizpůsobení formátu	Určuje zdroj papíru pro úlohu kopírování.
Teplota -4 až 4 (0*)	Zadejte, zda vytvářet chladnější nebo teplejší výstup.
Tmavost 1 až 9 (5*)	Nastavení sytosti skenovaného obrazu.
Počet kopií 1–9999 (1*)	Zadejte počet kopií.
Záhlaví/Zápatí Levé záhlaví Střední záhlaví Pravé záhlaví Levé zápatí Střední zápatí Pravé zápatí	Zadání informací záhlaví nebo zápatí na naskenovaném obrazu.
Překrytí Důvěrné Kopírovat Koncept Urgentní Vlastní Vypnuto*	Určuje tisk textu překrytí na každou kopii.
Vlastní překrytí	Zadání textu pro volbu Vlastní v nabídce Překrytí.
Poznámka: Hvězdička (*) vedle hodnoty označuje výchozí nastavení z výroby.	

Rozšířené zobrazování

Položka nabídky	Popis
Vyvážení barev Azurová – červená (0*) Purpurová – zelená (0*) Žlutá – modrá (0*)	Nastavení intenzity barev pro tyrkysovou, purpurovou a žlutou.
Poznámka: Hvězdička (*) vedle hodnoty označuje výchozí nastavení z výroby.	

Položka nabídky	Popis
Zeslabení barvy Zeslabení barvy (Žádné*) Výchozí prahová hodnota červené (128*) Výchozí prahová hodnota zelené (128*) Výchozí prahová hodnota modré (128*)	Určuje barvu, jejíž intenzita bude během skenování snížena, a umožňuje nastavit snížení této barvy.
Aut. detekce barev Citlivost barev (5*) Citlivost oblasti (5*)	Konfigurace nastavení automatické detekce barev.
Kontrast Nejlepší pro obsah* 0–5	Určuje název souboru naskenovaného obrazu.
Odstranění pozadí Detekce pozadí (Založeno na obsahu*) Úroveň (0*)	Odstranění barvy pozadí nebo vad tisku z originálního dokumentu. Poznámky: <ul style="list-style-type: none"> • Odstranění barvy pozadí z originálního dokumentu na základě analýzy obsahu. • Pevné odstranění vad obrazu z fotografie.
Automatické centrování Vypnuto* Zapnuto	Umožňuje vyrovnat obsah na střed stránky.
Zrcadlový obraz Vypnuto* Zapnuto	Vytvoří zrcadlový obraz předlohy.
Negativní obraz Vypnuto* Zapnuto	Vytvoří negativní obraz předlohy.
Detail stínu –4 až 4 (0*)	Úprava detailů stínů v originálním dokumentu.
Skenovat od okraje k okraji Vypnuto* Zapnuto	Skenování originálního dokumentu od kraje ke kraji.
Ostrost 1–5 (3*)	Nastavuje kontrast naskenovaného obrázku.
Poznámka: Hvězdička (*) vedle hodnoty označuje výchozí nastavení z výroby.	

Ovl. prvky správy

Položka nabídky	Popis
Povolit barevné kopie Vypnuto Zapnuto*	Tiskne barevné kopie.
Poznámka: Hvězdička (*) vedle hodnoty označuje výchozí nastavení z výroby.	

Položka nabídky	Popis
Povolit prioritní kopie Vypnuto Zapnuto*	Přerušení tiskové úlohy pro pořízení kopií.
Skenování vlastní úlohy Vypnuto* Zapnuto	Nastavení tiskárny na skenování první sady originálních dokumentů s použitím zadaných nastavení a poté na skenování další sady se stejným nebo odlišným nastavením. Poznámka: Tato položka nabídky se zobrazí pouze v případě, že je nainstalován pevný disk nebo inteligentní paměťová jednotka (ISD).
Umožnit Uložit jako zástupce Vypnuto Zapnuto*	Uložení aktuálního nastavení skenování jako zástupce.
Oprava šikmého posunu v podavači ADF Vypnuto Zapnuto*	Nastavení tiskárny, aby upravovala křivě naskenované obrazy z dokumentů, které se skenují z automatického podavače dokumentů.
Ukázková kopie Vypnuto* Zapnuto	Vytištění ukázková kopie pro kontrolu kvality před vytištěním zbývajících kopií. Poznámka: Tato položka nabídky se zobrazí pouze v případě, že je nainstalován pevný disk nebo jednotka ISD.
Poznámka: Hvězdička (*) vedle hodnoty označuje výchozí nastavení z výroby.	

Faxování

Výchozí nastavení faxu

Režim faxování

Položka nabídky	Popis
Režim faxování Faxování* Faxový server Vypnuto	Výběr režimu faxování.

Nastavení faxu

Obecná nastavení faxu

Položka nabídky	Popis
Název faxu	Zadejte své ID faxu.
Faxové číslo	Zadejte své faxové číslo.
Poznámka: Hvězdička (*) vedle hodnoty označuje výchozí nastavení z výroby.	

Položka nabídky	Popis
ID faxu Název faxu Faxové číslo*	Nastavte ID faxu, které se má použít při vyjednávání faxu.
Povolit ruční skenování Vypnuto* Zapnuto	Zapněte funkci ručního faxu v tiskárně. Poznámky: <ul style="list-style-type: none"> • Tato nabídka vyžaduje rozdělovač telefonní linky a telefonní sluchátko. • K přijetí příchozí faxové úlohy a volbě čísla faxu použijte běžnou telefonní linku. • Chcete-li přejít přímo k funkci ručního faxování, stiskněte tlačítko # a 0 na klávesnici.
Využitá paměť Všechny přijaté Většina pro příjem Stejně* Nejodesílanější Všechny odeslané	Nastavuje množství interní paměti tiskárny přidělené pro faxování. Poznámka: Tato nabídka zabraňuje poruchám vyrovnávací paměti a výskytům neodeslaných faxů.
Storno faxů Povolit* Nepovolit	Zrušení odchozích nebo příchozích faxů
Maskování faxového čísla Vypnuto* Zleva Zprava	Zadáva formát maskování odchozího faxového čísla.
Maskované číslice 0–58 (0*)	Určuje počet maskovaných číslic v odchozím čísle faxu.
Povolit detekci připojené linky Vypnuto Zapnuto*	Určuje, zda je telefonní linka připojená k tiskárně. Poznámka: Události jsou detekovány okamžitě.
Povolit detekci nespr. připojení linky Vypnuto Zapnuto*	Určuje, zda je telefonní linka připojena ke správnému portu tiskárny. Poznámka: Události jsou detekovány okamžitě.
Povoluje podporu pro používanou linku Vypnuto Zapnuto*	Určuje, zda telefonní linku využívá jiné zařízení, například další telefon na stejné lince. Poznámka: Události jsou detekovány okamžitě.
Optimalizovat kompatibilitu faxu	Slouží ke konfiguraci funkce faxu tiskárny pro zajištění optimální kompatibility s ostatními faxy.
Podávací jednotka T.38 Analogové G.711 etherFAX	Nastavte metodu přenosu faxů. Poznámka: Tato položka nabídky se zobrazí, pouze pokud je v tiskárně nainstalován licenční balíček etherFAX nebo Fax over IP (FoIP).
Poznámka: Hvězdička (*) vedle hodnoty označuje výchozí nastavení z výroby.	

Nastavení HTTPS faxu

Poznámka: Tato nabídka se zobrazí pouze v případě, že je položka Přenos faxu nastavena na možnost etherFAX.

Položka nabídky	Popis
Adresa URL služby HTTPS	Zadejte adresu URL služby etherFAX.
HTTPS proxy	Zadejte adresu URL serveru proxy.
Uživatel HTTPS proxy	Zadejte uživatelské jméno a heslo pro server proxy.
Heslo HTTPS proxy	
Šifrování odeslaných faxů Vypnuto Zapnuto* Požadované	Povolte šifrování odchozích faxových zpráv.
Šifrování přijatých faxů Vypnuto Zapnuto* Požadované	Povolte šifrování příchozích faxových zpráv.
Status HTTPS faxu	Zobrazte stav komunikace pro etherFAX.
Poznámka: Hvězdička (*) vedle hodnoty označuje výchozí nastavení z výroby.	

Nastavení odesílání faxů

Položka nabídky	Popis
Rozlišení Standardní* Kvalitní Superjemný Ultrajemné	Nastavení rozlišení skenovaného obrazu. Poznámka: Vyšší rozlišení prodlužuje dobu přenosu faxu a vyžaduje více paměti.
Formát předlohy [Seznam formátů papíru] (Kombinované formáty*)	Zadání velikosti původního dokumentu
Orientace Na výšku* Na šířku	Určuje orientaci originálního dokumentu.
Strany Vypnuto* Krátký okraj Dlouhý okraj	Určuje orientaci originálního dokumentu při skenování obou stran dokumentu.
Typ obsahu Text* Text/Fotografie Fotografie Grafika	Umožňuje vylepšit výsledný výstup podle obsahu originálního dokumentu.
Poznámka: Hvězdička (*) vedle hodnoty označuje výchozí nastavení z výroby.	

Položka nabídky	Popis
Zdroj obsahu Černobílá laserová* Barevná laserová Inkoustová Fotografie/Film Časopis Noviny Tiskovina Jiné	Umožňuje vylepšit výsledný výstup podle zdroje originálního dokumentu.
Tmavost 1–9 (5*)	Nastavení sytosti skenovaného obrazu.
Za ústřednou PABX Zapnuto Vypnuto*	Nastavení tiskárny na vytáčení faxového čísla bez čekání na rozeznání oznamovacího tónu. Poznámka: Telefonní služba automatické pobočkové ústředny (PABX neboli Private Automated Branch Exchange) je telefonní síť, která umožňuje nabídnout volajícím více linek pomocí jednoho přístupového čísla.
Režim vytáčení Tón* Pulsní	Určuje režim vytáčení pro příchozí nebo odchozí faxy.
Poznámka: Hvězdička (*) vedle hodnoty označuje výchozí nastavení z výroby.	

Rozšířené zobrazování

Položka nabídky	Popis
Vyvážení barev Azurová – červená (0*) Purpurová – zelená (0*) Žlutá – modrá (0*)	Nastavení intenzity barev během skenování.
Zeslabení barvy Zeslabení barvy (Žádné*) Výchozí prahová hodnota červené (128*) Výchozí prahová hodnota zelené (128*) Výchozí prahová hodnota modré (128*)	Určuje barvu, jejíž intenzita bude během skenování snížena, a umožňuje nastavit snížení této barvy.
Kontrast Nejlepší pro obsah* 0 1 2 3 4 5	Nastavuje kontrast výstupu.
Poznámka: Hvězdička (*) vedle hodnoty označuje výchozí nastavení z výroby.	

Položka nabídky	Popis
Odstranění pozadí Úroveň –4 až 4 (0*)	Upravuje rozsah pozadí viditelného na naskenovaném dokumentu.
Zrcadlový obraz Vypnuto* Zapnuto	Vytvoří zrcadlový obraz předlohy.
Negativní obraz Vypnuto* Zapnuto	Vytvoří negativní obraz předlohy.
Detail stínu –4 až 4 (0*)	Upraví viditelnost detailů ve stínech na naskenovaném obrázku.
Skenovat od okraje k okraji Zapnuto Vypnuto*	Umožňuje skenování předlohy od okraje k okraji.
Ostrost 1–5 (3*)	Nastavuje kontrast naskenovaného obrázku.
Teplota –4 až 4 (0*)	Zadejte, zda vytvářet chladnější nebo teplejší výstup.
Poznámka: Hvězdička (*) vedle hodnoty označuje výchozí nastavení z výroby.	

Ovl. prvky správy

Položka nabídky	Popis
Automatická opakovaná volba 0–9 (5*)	Určuje počet pokusů, které tiskárna opakuje před tím, než zruší odeslání faxu na dané místo určení.
Četnost opakovaného vytáčení 1–200 minut (3*)	Prodlužuje dobu mezi pokusy o opakované vytáčení, aby se zvýšila pravděpodobnost úspěšného odeslání faxu.
Povolit režim ECM Zapnuto* Vypnuto	Aktivuje režim opravy chyb (ECM) pro faxové úlohy. Poznámka: Režim ECM detekuje a napravuje ty chyby během procesu faxového přenosu způsobené šumem na telefonní lince a slabým signálem.
Zapnout skenování faxů Zapnuto* Vypnuto	Vytvářejte faxy pomocí skeneru tiskárny.
Ovladač na fax Zapnuto* Vypnuto	Umožňuje tiskovému ovladači odesílat faxy.
Umožnit Uložit jako zástupce Zapnuto* Vypnuto	Umožňuje uložit v tiskárně faxová čísla jako zástupce.
Poznámka: Hvězdička (*) vedle hodnoty označuje výchozí nastavení z výroby.	

Položka nabídky	Popis
Max. rychlost 33600* 14400 9600 4800 2400	Nastavuje maximální rychlost odesílání faxu.
Skenování vlastní úlohy Vypnuto* Zapnuto	Umožňuje zapnout skenování vlastních úloh ve výchozím nastavení. Poznámka: Tato položka nabídky se zobrazí pouze v případě, že je nainstalován pevný disk nebo inteligentní paměťová jednotka (ISD).
Náhled skenování Vypnuto* Zapnuto	Umožňuje zobrazit náhled skenu na displeji. Poznámka: Tato položka nabídky se zobrazí pouze v případě, že je nainstalován pevný disk nebo jednotka ISD.
Oprava šikmého posunu v podavači ADF Vypnuto Zapnuto*	Opravuje jemné zešikmení naskenovaného obrazu.
Zapnout skenování barevných faxů Ve výchozím nastavení vypnuto* Ve výchozím nastavení zapnuto Nikdy nepoužít Vždy použít	Umožňuje používat pro faxování barevné naskenované dokumenty.
Automatický převod barevných faxů do jednobarevných Zapnuto* Vypnuto	Převádí všechny barevné odchozí faxy na černobílé.
Potvrdit faxové číslo Vypnuto* Zapnuto	Vyžádá si potvrzení faxového čísla od uživatele.
Předvolba	Nastavuje předvolbu.
Pravidla pro předvolbu	Umožňuje určit pravidlo pro předvolbu.
Poznámka: Hvězdička (*) vedle hodnoty označuje výchozí nastavení z výroby.	

Nastavení přijímání faxů

Položka nabídky	Popis
Čekání faxových úloh Žádná* Toner Toner a spotřební materiál	Odebere z tiskové fronty faxové úlohy, které požadují specifické nedostupné zdroje. Poznámka: Tato položka nabídky se zobrazí pouze v případě, že je nainstalován pevný disk.
Počet zvonění před přijetím 1–25 (3*)	Nastavte počet zazvonění, po kterém tiskárna přijme příchozí volání:
Automatická redukce Zapnuto* Vypnuto	Přizpůsobí příchozí fax podle velikosti stránky.
Poznámka: Hvězdička (*) vedle hodnoty označuje výchozí nastavení z výroby.	

Položka nabídky	Popis
Zdroj papíru Zásobník [X] Víceúčelový podavač Auto*	Nastaví zdroj papíru pro tisk příchozího faxu.
Strany Zapnuto Vypnuto*	Tiskněte na obě strany papíru.
Oddělovací listy Žádná* Před úlohou Po úloze	Určuje, zda se mají při tisku vkládat prázdné oddělovací listy.
Zdroj oddělovacích listů Zásobník [X] (1*) Víceúčelový podavač	Zadejte zdroj papíru pro oddělovací list.
Výstupní zásobník Standardní zásobník	Určuje výstupní zásobník přijatých faxů.
Zápatí stránky Zapnuto Vypnuto*	Tiskne informace o přenosu na spodní okraj každé stránky přijatého faxu.
Časová značka zápatí faxu Přijmout* Tisk	Tiskne časové razítko na spodní okraj každé stránky přijatého faxu.
Pozdržení faxů Režim pozdržení faxů Vypnuto* Vždy zapnuto Ručně Naplánováno	Pozdrží tisk přijatých faxů, dokud nebudou uvolněny.
Pozdržení faxů Plán pozdržení faxů	Přiřadte plán na pozdržení faxů. Poznámka: Tato položka nabídky se zobrazí pouze tehdy, když bude možnost Režim pozdržení faxů nastavena na hodnotu Naplánováno.
Poznámka: Hvězdička (*) vedle hodnoty označuje výchozí nastavení z výroby.	

Ovl. prvky správy

Položka nabídky	Popis
Zapnout příjem faxů Zapnuto* Vypnuto	Nastaví tiskárnu pro příjem faxů.
Zapnout příjem barevných faxů Zapnuto* Vypnuto	Nastaví tiskárnu pro příjem barevných faxů.
Poznámka: Hvězdička (*) vedle hodnoty označuje výchozí nastavení z výroby.	

Položka nabídky	Popis
Povolit ID volajícího Zapnuto Vypnuto*	Informace o ID volajícího se při příchozím hovoru zobrazí na displeji tiskárny.
Blokovat fax bez názvu Zapnuto Vypnuto*	Blokuje příchozí faxy bez ID faxu.
Seznam blokovanych faxů Přidat blok. fax	Určuje telefonní čísla, která chcete blokovat.
Přijmout po Všechna zvonění* Pouze jedno zazv. Pouze dvě zazv. Pouze tři zazv. Pouze po jednom nebo dvou zazvoněních Pouze po jednom nebo třech zazvoněních Pouze dvě nebo tři zazv.	Nastaví odlišný typ vyzvánění pro příchozí fax.
Automatický příjem Zapnuto* Vypnuto	Nastaví tiskárnu pro automatický příjem faxů.
Kód ručního příjmu: 0–9 (9*)	Umožňuje zadat ručně pomocí číselníku telefonu kód pro zahájení příjmu faxu. Poznámky: <ul style="list-style-type: none"> Tato položka nabídky se zobrazí pouze v případě, že tiskárna sdílí linku s telefonem. Tato položka nabídky se zobrazí pouze v případě, že nastavíte tiskárnu pro ruční příjem faxu.
Přeposílání faxů Tisk* Vytisknout a přeposlat Přeposlat	Určuje, zda přeposlat přijatý fax.
Přeposlat komu Cíl 1 Cíl 2	Určuje, kam přeposlat přijatý fax. Poznámka: Tato položka nabídky se zobrazí pouze v případě, že je možnost Přeposlání faxu nastavena na hodnotu Vytisknout a přeposlat nebo Přeposlat.
Potvrzovací e-mail	Zadejte e-mailovou adresu pro příjem faxů prostřednictvím serveru FTP nebo síťové složky. Poznámka: Tato položka nabídky se zobrazí pouze v případě, že je možnost Přeposlání faxu nastavena na hodnotu Vytisknout a přeposlat nebo Přeposlat.
Poznámka: Hvězdička (*) vedle hodnoty označuje výchozí nastavení z výroby.	

Položka nabídky	Popis
Max. rychlost 33600* 14400 9600 4800 2400	Nastavuje maximální rychlost přenosu faxu.
Poznámka: Hvězdička (*) vedle hodnoty označuje výchozí nastavení z výroby.	

Úvodní stránka faxu

Položka nabídky	Popis
Úvodní stránka faxu Ve výchozím nastavení vypnuto* Ve výchozím nastavení zapnuto Nikdy nepoužít Vždy použít	Nakonfigurujte nastavení pro úvodní stránku faxu.
Zahrnout pole Komu Vypnuto* Zapnuto	
Zahrnout pole Od Vypnuto* Zapnuto	
Od	
Zahrnout pole Zpráva Vypnuto* Zapnuto	
Zpráva:	
Zahrnout logo Vypnuto* Zapnuto	
Zahrnout zápatí [x] Vypnuto* Zapnuto	
Zápatí [x]	
Poznámka: Hvězdička (*) vedle hodnoty označuje výchozí nastavení z výroby.	

Nastavení faxových protokolů

Položka nabídky	Popis
Četnost protokolování přenosu Vždy* Nikdy Pouze v případě chyby	Určuje, jak často tiskárna vytváří protokol přenosů.
Poznámka: Hvězdička (*) vedle hodnoty označuje výchozí nastavení z výroby.	

Položka nabídky	Popis
Akce protokolování přenosu Tisk Vypnuto Zapnuto* E-mail Vypnuto* Zapnuto	Vytiskne nebo odešle e-mailem protokol úspěšného faxového přenosu nebo chyby při přenosu.
Protokol chyb příjmu Nikdy netisknout* Tisknout při chybě	Vytiskne protokol pro selhání přijetí faxu.
Automatický tisk protokolů Zapnuto* Vypnuto	Vytiskne veškerou aktivitu faxu.
Zdroj papíru pro protokol Zásobník [x] (1*) Víceúčelový podavač	Zadejte zdroj papíru pro tisk protokolů.
Zobrazení protokolů Název vzdáleného faxu* Vytočené číslo	Identifikuje odesílatele pomocí názvu vzdáleného faxu nebo faxového čísla.
Umožnit protokolování úloh Zapnuto* Vypnuto	Zobrazí shrnutí všech faxových úloh.
Povolit záznam volání Zapnuto* Vypnuto	Zobrazí shrnutí historie vytáčení faxů.
Protokol výstupní přihrádky Standardní zásobník* Přihrádka [x]	Určuje výstupní odkladač pro tištěné protokoly.
Poznámka: Hvězdička (*) vedle hodnoty označuje výchozí nastavení z výroby.	

Nastavení reproduktoru

Položka nabídky	Popis
Režim reproduktoru Vždy vypnuto* Vždy zapnuto Zapnuto do připojení	Nastaví režim faxového reproduktoru.
Hlasitost reproduktoru Nízká* Vysoký	Upraví výchozí hlasitost reproduktoru.
Hlasitost zvonění Vypnuto* Zapnuto	Povolí hlasitost zvonění.
Poznámka: Hvězdička (*) vedle hodnoty označuje výchozí nastavení z výroby.	

Nastavení VoIP

Položka nabídky	Popis
Protokol VoIP SIP* H.323	Nastavte protokol VoIP (Voice over Internet Protocol).
Server STUN	Zadejte server STUN k přechodu přes bránu firewall.
Vynutit rež. fax. Vypnuto Zapnuto*	Na začátku faxového volání přepněte bránu VoIP z analogového režimu na T.38.
Vynutit zpož. rež. fax. 0–15 (7*)	Nastavte časovou prodlevu v sekundách při odesílání další pozvánky možnosti Vynutit režim Faxování.
Poznámka: Hvězdička (*) vedle hodnoty označuje výchozí nastavení z výroby.	

Nastavení SIP

Položka nabídky	Popis
Proxy	Zadejte IP adresu systému, který převede telefonní číslo na IP adresu, na kterou je fax odeslán.
Registrátor	Zadejte název nebo IP adresu systému, který zpracovává registraci klientů protokolu SIP (Session Initiation Protocol).
Uživatel	Zadejte jméno uživatele pro protokol SIP.
Heslo	Zadejte heslo, které se použije při registraci do registrátoru SIP.
Ověř. ID	Uživatelské jméno, které se používá při registraci. Poznámka: Pokud není nastaveno nastavení Auth ID, použije nastavení místo toho uživatelské jméno pole Uživatel.
Přenos pro registraci UDP* TCP	Nastavte typ přenosu SIP pro registraci.
Přenos pro příchozí hovory UDP* TCP UDP a TCP	Nastavte typ přenosu SIP pro příchozí hovory.
Přenos pro odchozí hovory UDP* TCP	Nastavte typ přenosu SIP pro odchozí hovory.
Odchozí Proxy	Zadejte odchozí proxy k předávání veškeré komunikace SIP.
Kontakt	Určuje kontaktní jméno pro protokol SIP.
Sféra	Zadejte název sféry pro protokol SIP. Poznámka: Pokud není určeno nastavení Sféra, použije se místo toho název kontaktu.
Stav registrace SIP	Zobrazí stav registrace SIP.
Poznámka: Hvězdička (*) vedle hodnoty označuje výchozí nastavení z výroby.	

Nastavení H.323

Položka nabídky	Popis
Brána	Zadejte IP adresu brány H.323.
Zábrana	Určete správce brány H.323.
Uživatel	Zadejte uživatelské jméno používané s bránou H.323.
Heslo	Zadejte heslo brány H.323.
Povolit rychlé spuštění Vypnuto* Zapnuto	Povolí rychlé spuštění.
Zakázat tunelování H.245 Vypnuto* Zapnuto	Zakáže tunelování H.323.
Zakázat zjištění zábrany Vypnuto Zapnuto*	Zakáže zjištění zábrany H.323.
Poznámka: Hvězdička (*) vedle hodnoty označuje výchozí nastavení z výroby.	

Nastavení T.38

Položka nabídky	Popis
Redundance indikátoru 0–5 (3*)	Nastavte počet opakování indikátoru faxu v komunikaci T.38.
Pomalá redundance 0–5 (3*)	Nastavte počet opakování pomalých dat v komunikaci T.38.
Rychlá redundance 0–5 (1*)	Nastavte počet opakování rychlých dat v komunikaci T.38.
Poznámka: Hvězdička (*) vedle hodnoty označuje výchozí nastavení z výroby.	

Nastavení faxového serveru**Obecná nastavení faxu**

Položka nabídky	Popis
Na formát	Určuje příjemce faxu. Poznámka: Chcete-li použít faxové číslo, napište před číslo znak pro číslo (#).
Zpáteční adresa	Určuje zpáteční adresu pro odeslání faxu.
Předmět	Určuje předmět a sdělení faxu.
Zpráva	
Zapnout analogový příjem Vypnuto* Zapnuto	Nastaví tiskárnu pro příjem analogových faxů.
Poznámka: Hvězdička (*) vedle hodnoty označuje výchozí nastavení z výroby.	

Nastavení faxového serveru pro e-mail

Položka nabídky	Popis
Použit e-mailový server SMTP Zapnuto Vypnuto*	Nastavení protokolu SMTP (Simple Mail Transfer Protocol) použijte pro e-mail při příjmu a odesílání faxů. Poznámka: Je-li nastavena možnost Zapnuto, nezobrazí se všechna ostatní nastavení nabídky Nastavení faxového serveru pro e-mail.
Primární brána SMTP	Zadejte IP adresu nebo název hostitele primárního serveru SMTP.
Port primární brány SMTP 1–65535 (25*)	Zadá číslo portu primárního serveru SMTP.
Sekundární brána SMTP	Zadá IP adresu serveru nebo název hostitele sekundárního nebo záložního serveru SMTP.
Port sekundární brány SMTP 1–65535 (25*)	Zadá číslo portu serveru sekundárního nebo záložního serveru SMTP.
Limit čekání pro SMTP 5–30 (30*)	Nastaví čas před uplynutím časového limitu tiskárny v případě, že server SMTP nereaguje.
Zpáteční adresa	Určuje zpáteční adresu pro odeslání faxu.
Použit SSL/TLS Neaktivní* Vyjednávat Požadované	Určuje, zda odeslat fax pomocí šifrovaného odkazu.
Vyžadovat důvěryhodný certifikát Vypnuto Zapnuto*	Určuje důvěryhodný certifikát při přístupu k serveru SMTP.
Ověření serveru SMTP Žádné ověření není nutné* Přihlášení/Obyčejné NTLM CRAM-MD5 Digest-MD5 Kerberos 5	Nastavuje typ ověření pro přístup k serveru SMTP.
E-mail započatý zařízením Žádná* Použit ověřovací soubory SMTP zařízení	Určuje, zda jsou pro e-mail spuštěny ze zařízení vyžadovány ověřovací údaje.
E-mail započatý uživatelem Žádná* Použit ověřovací soubory SMTP zařízení Použit uživatelské jméno relace a heslo Použit e-mailovou adresu relace a heslo Vyzvat uživatele	Určuje, zda jsou pro e-mail spuštěny uživatelem vyžadovány ověřovací údaje.
Použit ověřovací údaje zařízení Active Directory Vypnuto* Zapnuto	Povoluje připojení ověřovacích údajů uživatelů a skupinových cílů k serveru SMTP.
Poznámka: Hvězdička (*) vedle hodnoty označuje výchozí nastavení z výroby.	

Položka nabídky	Popis
UserID zařízení	Určuje ID a heslo uživatele pro připojení k serveru SMTP.
Heslo zařízení	
SFÉRA Kerberos 5	Určuje sféru ověřovacího protokolu Kerberos 5.
Doména NTLM	Určuje název domény ověřovacího protokolu NTLM.
Zakázat chybu „Není nastaven server SMTP“ Vypnuto* Zapnuto	Skryje chybovou zprávu „Není nastaven server SMTP“.
Poznámka: Hvězdička (*) vedle hodnoty označuje výchozí nastavení z výroby.	

Nastavení faxového serveru pro skenování

Položka nabídky	Popis
Formát obrazu TIFF (.tif) PDF (.pdf)* XPS (.xps) TXT (.txt) RTF (.rtf) DOCX (.docx) XLSX (.xlsx) CSV (.csv)	Určuje formát souboru naskenovaného obrazu. Poznámka: Soubory TXT (.txt), RTF (.rtf), DOCX (.docx), XLSX (.xlsx) a CSV (.csv) se zobrazí pouze v případě, že jste zakoupili a nainstalovali řešení OCR.
Typ obsahu Text* Text/Fotografie Fotografie Grafika	Umožňuje vylepšit výsledný výstup podle obsahu originálního dokumentu.
Zdroj obsahu Černobílá laserová* Barevná laserová Inkoustová Fotografie/Film Časopis Noviny Tiskovina Jiné	Umožňuje vylepšit výsledný výstup podle zdroje originálního dokumentu.
Rozlišení faxu Standardní* Kvalitní Superjemný Ultrajemné	Nastavte rozlišení faxu.
Poznámka: Hvězdička (*) vedle hodnoty označuje výchozí nastavení z výroby.	

Položka nabídky	Popis
Strany Vypnuto* Krátký okraj Dlouhý okraj	Určuje orientaci originálního dokumentu při skenování obou stran dokumentu.
Tmavost 1–9 (5*)	Upravuje sytost výstupu.
Orientace Na výšku* Na šířku	Určení orientace textu a grafiky na stránce.
Formát předlohy [Seznam formátů papíru]	Nastavuje formát papíru originálního dokumentu. Poznámky: <ul style="list-style-type: none"> • Výchozí tovární nastavení v USA je Kombinované formáty . Mezinárodní výchozí tovární nastavení je A4. • Toto nastavení se může u jednotlivých modelů tiskáren lišit.
Použití vícestránkový TIFF Vypnuto Zapnuto*	Umožňuje zvolit mezi jednostránkovými a vícestránkovými soubory formátu TIFF.
Poznámka: Hvězdička (*) vedle hodnoty označuje výchozí nastavení z výroby.	

E-mail

Nastavení e-mailu

Položka nabídky	Popis
Primární brána SMTP	Zadá IP adresu nebo název hostitele primárního serveru SMTP používaného k posílání e-mailů.
Port primární brány SMTP 1–65535 (25*)	Zadá číslo portu primárního serveru SMTP.
Sekundární brána SMTP	Zadá IP adresu serveru nebo název hostitele sekundárního nebo záložního serveru SMTP.
Port sekundární brány SMTP 1–65535 (25*)	Zadá číslo portu serveru sekundárního nebo záložního serveru SMTP.
Limit čekání pro SMTP 5–30 sekund (30*)	Nastaví čas před uplynutím časového limitu tiskárny v případě, že server SMTP nereaguje.
Zpáteční adresa	Určuje adresu pro odpověď v e-mailu.
Vždy používat výchozí adresu pro odpověď SMTP Zapnuto Vypnuto*	Vždy použije výchozí server pro odpověď v serveru SMTP.
Poznámka: Hvězdička (*) vedle hodnoty označuje výchozí nastavení z výroby.	

Položka nabídky	Popis
Použít SSL/TLS Neaktivní* Vyjednávat Požadované	Určuje, zda odeslat e-mail pomocí šifrovaného odkazu.
Vyžadovat důvěryhodný certifikát Vypnuto Zapnuto*	Vyžaduje důvěryhodný certifikát při přístupu k serveru SMTP.
Ověření serveru SMTP Žádné ověření není nutné* Přihlášení/obyčejné NTLM CRAM-MD5 Digest-MD5 Kerberos 5	Nastavuje typ ověření pro přístup k serveru SMTP.
E-mail započatý zařízením Žádná* Použít ověřovací soubory SMTP zařízení	Určuje, zda jsou pro e-mail spuštěný ze zařízení vyžadovány ověřovací údaje.
E-mail započatý uživatelem Žádná* Použít ověřovací soubory SMTP zařízení Použít uživatelské jméno relace a heslo Použít e-mailovou adresu relace a heslo Vyzvat uživatele	Určuje, zda jsou pro e-mail spuštěný uživatelem vyžadovány ověřovací údaje.
Použít ověřovací údaje zařízení Active Directory Vypnuto* Zapnuto	Určuje, zda jsou pro e-mail spuštěný uživatelem vyžadovány ověřovací údaje.
UserID zařízení	Určuje ID a heslo uživatele pro připojení k serveru SMTP.
Heslo zařízení	
SFÉRA Kerberos 5	Určuje sféru ověřovacího protokolu Kerberos 5.
Doména NTLM	Určuje název domény ověřovacího protokolu NTLM.
Zakázat chybu „Není nastaven server SMTP“ Vypnuto* Zapnuto	Skryje chybovou zprávu „Není nastaven server SMTP“.
Poznámka: Hvězdička (*) vedle hodnoty označuje výchozí nastavení z výroby.	

Výchozí nastavení e-mailu

Položka nabídky	Popis
Předmět:	Určuje předmět a sdělení e-mailu.
Zpráva:	
Název souboru	Určuje název souboru naskenovaného dokumentu.
Poznámka: Hvězdička (*) vedle hodnoty označuje výchozí nastavení z výroby.	

Položka nabídky	Popis
Formát JPEG (.jpg) PDF (.pdf)* TIFF (.tif) XPS (.xps) TXT (.txt) RTF (.rtf) DOCX (.docx) XLSX (.xlsx) CSV (.csv)	Určuje formát souboru naskenovaného dokumentu. Poznámka: Soubory TXT (.txt), RTF (.rtf), DOCX (.docx), XLSX (.xlsx) a CSV (.csv) se zobrazí pouze v případě, že jste zakoupili a nainstalovali řešení OCR.
Globální nastavení OCR Rozpoznávané jazyky Automaticky otočit (Vypnuto*) Odstranit skvrny (Vypnuto*) Automatická optimalizace kontrastu (Vypnuto*)	Nakonfiguruje nastavení optického rozpoznávání znaků (OCR) Poznámka: Tato položka nabídky se zobrazí, pouze pokud jste zakoupili a nainstalovali řešení OCR
Nastavení PDF Verze PDF (1.5*) Verze archivu (A-1a*) Vysoce komprimované (Vypnuto*) Zabezpečeno (Vypnuto*) Vyhledatelné (Vypnuto*) Archivní (PDF/A) (Vypnuto*)	Konfigurace nastavení formátu PDF naskenovaného dokumentu. Poznámky: <ul style="list-style-type: none"> • Verze archivu a Archivní (PDF/A) jsou podporovány jen v případě, že je možnost Verze PDF nastavena na hodnotu 1.4. • Možnost Vysoce komprimované se zobrazí pouze v případě, že je nainstalován pevný disk nebo inteligentní paměťová jednotka (ISD). • Prohledávatelné se zobrazí, pouze pokud jste zakoupili a nainstalovali řešení OCR.
Typ obsahu Text Text/fotografie* Fotografie Grafika	Umožňuje vylepšit výsledný výstup podle typu obsahu originálního dokumentu.
Zdroj obsahu Černobílá laserová* Barevná laserová Inkoustová Fotografie/Film Časopis Noviny Tiskovina Jiné	Umožňuje vylepšit výsledný výstup podle zdroje obsahu originálního dokumentu.
Barevně Černobíle Tmavě šedá Barevně* Automaticky	Umožňuje nastavení tiskárny na snímání obsah souboru barevně nebo černobíle.
Poznámka: Hvězdička (*) vedle hodnoty označuje výchozí nastavení z výroby.	

Položka nabídky	Popis
Rozlišení 75 dpi 150 dpi* 200 dpi 300 dpi 400 dpi 600 dpi	Nastavení rozlišení skenovaného obrazu.
Tmavost 1–9 (5*)	Nastavení sytosti skenovaného obrazu.
Orientace Na výšku* Na šířku	Určuje orientaci originálního dokumentu.
Formát předlohy Kombinované formáty*	Nastavuje formát papíru originálního dokumentu.
Strany Vypnuto* Krátký okraj Dlouhý okraj	Určuje orientaci originálního dokumentu při skenování obou stran dokumentu.
Poznámka: Hvězdička (*) vedle hodnoty označuje výchozí nastavení z výroby.	

Rozšířené zobrazování

Položka nabídky	Popis
Vyvážení barev Azurová – červená (0*) Purpurová – zelená (0*) Žlutá – modrá (0*)	Nastavení intenzity barev pro tyrkysovou, purpurovou a žlutou.
Zeslabení barvy Zeslabení barvy (Žádné*) Výchozí prahová hodnota červené (128*) Výchozí prahová hodnota zelené (128*) Výchozí prahová hodnota modré (128*)	Určuje barvu, jejíž intenzita bude během skenování snížena, a umožňuje nastavit snížení této barvy.
Aut. detekce barev Citlivost barev (5*) Citlivost oblasti (5*) Bitová hloubka e-mailu (1 bit*) Minimální rozlišení skenování (300 dpi*)	Konfigurace nastavení automatické detekce barev.
Kvalita JPEG Nejlepší pro obsah* 5–95	Nastavení kvality JPEG naskenovaného obrazu.
Kontrast Nejlepší pro obsah* 0–5	Určuje název souboru naskenovaného obrazu.
Poznámka: Hvězdička (*) vedle hodnoty označuje výchozí nastavení z výroby.	

Položka nabídky	Popis
Odstranění pozadí Detekce pozadí (Založeno na obsahu*) Úroveň (0*)	Odstranění barvy pozadí nebo vad tisku z originálního dokumentu. Poznámky: <ul style="list-style-type: none"> • Odstranění barvy pozadí z originálního dokumentu na základě analýzy obsahu. • Pevné odstranění vad obrazu z fotografie.
Zrcadlový obraz Vypnuto* Zapnuto	Vytvoří zrcadlový obraz předlohy.
Negativní obraz Vypnuto* Zapnuto	Vytvoří negativní obraz předlohy.
Detail stínu –4 až 4 (0*)	Nastavení detailu stínu ve skenovaném obrazu.
Skenovat od okraje k okraji Vypnuto* Zapnuto	Skenování originálního dokumentu od kraje ke kraji.
Ostrost 1–5 (3*)	Nastavení ostrosti naskenovaného obrazu.
Teplota –4 až 4 (0*)	Generování modřejšího nebo červenějšího výstupu originálního dokumentu.
Prázdné stránky Odstranění prázdné stránky (Neodstraňovat*) Citlivost prázdné stránky (5*)	Nastavení citlivosti skenování s ohledem na prázdné stránky v originálním dokumentu.
Poznámka: Hvězdička (*) vedle hodnoty označuje výchozí nastavení z výroby.	

Ovl. prvky správy

Položka nabídky	Popis
Maximální velikost e-mailu 0–65535 (0*)	Nastaví přípustnou velikost souboru pro jednotlivé e-maily.
Zpráva o chybě velikosti	Určuje chybovou zprávu, kterou tiskárna odešle v případě, že e-mail přesáhne přípustnou velikost souboru. Poznámka: Můžete zadat až 1024 znaků.
Omezit cíle	Omezí odesílání e-mailu pouze do názvů domén ze zadaného seznamu. Poznámka: Domény od sebe oddělujte čárkami.
Odeslat kopii sobě Nikdy se nezobrazuje* Ve výchozím nastavení zapnuto Ve výchozím nastavení vypnuto Vždy zapnuto	Odešle vám kopii e-mailu.
Poznámka: Hvězdička (*) vedle hodnoty označuje výchozí nastavení z výroby.	

Položka nabídky	Popis
Povolit pouze e-maily sobě Vypnuto* Zapnuto	Nastavení tiskárny pro odesílání e-mailů pouze sobě.
Použití pole kopie:/skrytá kopie: Vypnuto* Zapnuto	Povolí kopii a slepou kopii v e-mailu.
Použití vícestřánkový TIFF Vypnuto Zapnuto*	Povolení skenování několika obrázků TIFF do jednoho souboru TIFF.
Komprese TIFF JPEG LZW*	Nastavení typu komprese souborů TIFF.
Text – výchozí 5–95 (75*)	Nastavení kvality textu ve skenovaném obsahu.
Text/fotografie – výchozí 5–95 (75*)	Nastavení kvality textu a fotografií ve skenovaném obsahu.
Fotografie – výchozí 5–95 (50*)	Nastavení kvality fotografií ve skenovaném obsahu.
Oprava šikmého posunu v podavači ADF Vypnuto Zapnuto*	Nastavení tiskárny, aby upravovala křivě naskenované obrazy z dokumentů, které se skenují z automatického podavače dokumentů.
Protokol přenosu Tisk protokolu* Netisknout protokol Tisknout jen kvůli chybě	Tisk protokolu přenosu pro skeny e-mailů.
Zdroj papíru pro protokol Zásobník [x] (1*) Víceúčelový podavač	Určuje zdroj papíru pro tisk protokolů e-mailů.
Skenování vlastní úlohy Vypnuto* Zapnuto	Nastavení tiskárny na skenování první sady originálních dokumentů s použitím zadaných nastavení a poté na skenování další sady se stejným nebo odlišným nastavením. Poznámka: Tato položka nabídky se zobrazí pouze v případě, že je nainstalován pevný disk nebo jednotka ISD.
Náhled skenování Vypnuto* Zapnuto	Zobrazení náhledu skenování originálního dokumentu. Poznámka: Tato položka nabídky se zobrazí pouze v případě, že je nainstalován pevný disk nebo jednotka ISD.
Umožnit Uložit jako zástupce Vypnuto Zapnuto*	Uložení e-mailové adresy jako zástupce.
E-mail. obr. poslány jako Příloha* Webový odkaz	Určení, jak odesílat obrázky, které jsou součástí e-mailu.
Poznámka: Hvězdička (*) vedle hodnoty označuje výchozí nastavení z výroby.	

Položka nabídky	Popis
Resetovat informace e-mailu po odeslání Vypnuto Zapnuto*	Reset polí Komu, Předmět, Zpráva a Název souboru na výchozí hodnoty po odeslání e-mailu.
Poznámka: Hvězdička (*) vedle hodnoty označuje výchozí nastavení z výroby.	

Nastavení internetového odkazu

Položka nabídky	Popis
Server	Zadejte přihlašovací údaje serveru, který hostí snímky obsažené v emailu.
Přihlašovací jméno	
Heslo	
Cesta	
Název souboru	
Internetový odkaz	

FTP

Výchozí nastavení FTP

Položka nabídky	Popis
Formát JPEG (.jpg) PDF (.pdf)* TIFF (.tif) XPS (.xps) TXT (.txt) RTF (.rtf) DOCX (.docx) XLSX (.xlsx) CSV (.csv)	Určuje formát souboru naskenovaného obrazu. Poznámka: Soubory TXT (.txt), RTF (.rtf), DOCX (.docx), XLSX (.xlsx) a CSV (.csv) se zobrazí pouze v případě, že jste zakoupili a nainstalovali řešení OCR.
Globální nastavení OCR Rozpoznávané jazyky Automaticky otočit (Vypnuto*) Odstranit skvrny (Vypnuto*) Automatická optimalizace kontrastu (Vypnuto*)	Nakonfiguruje nastavení optického rozpoznávání znaků (OCR) Poznámka: Tato položka nabídky se zobrazí, pouze pokud jste zakoupili a nainstalovali řešení OCR
Poznámka: Hvězdička (*) vedle hodnoty označuje výchozí nastavení z výroby.	

Položka nabídky	Popis
Nastavení PDF Verze PDF (1.5*) Verze archivu (A-1a*) Vysoce komprimované (Vypnuto*) Zabezpečeno (Vypnuto*) Vyhledatelné (Vypnuto*) Archivní (PDF/A) (Vypnuto*)	Nastaví formát souboru PDF naskenovaného dokumentu. Poznámky: <ul style="list-style-type: none"> • Verze archivu a Archivní (PDF/A) jsou podporovány jen v případě, že je možnost Verze PDF nastavena na hodnotu 1.4. • Možnost Vysoce komprimované se zobrazí pouze v případě, že je nainstalován pevný disk nebo inteligentní paměťová jednotka (ISD). • Prohledávatelné se zobrazí, pouze pokud jste zakoupili a nainstalovali řešení OCR.
Typ obsahu Text Text/fotografie* Grafika Fotografie	Umožňuje vylepšit výsledný výstup podle typu obsahu originálního dokumentu.
Zdroj obsahu Černobílá laserová* Barevná laserová Inkoustová Fotografie/Film Časopis Noviny Tiskovina Jiné	Umožňuje vylepšit výsledný výstup podle zdroje obsahu originálního dokumentu.
Barevně Černobíle Tmavě šedá Barevně* Automaticky	Umožňuje nastavení tiskárny na snímání obsah souboru barevně nebo černobíle.
Rozlišení 75 dpi 150 dpi* 200 dpi 300 dpi 400 dpi 600 dpi	Nastavení rozlišení skenovaného obrazu.
Tmavost 1–9 (5*)	Nastavení sytosti skenovaného obrazu.
Orientace Na výšku* Na šířku	Určuje orientaci originálního dokumentu.
Formát předlohy Kombinované formáty*	Nastavuje formát papíru originálního dokumentu.
Poznámka: Hvězdička (*) vedle hodnoty označuje výchozí nastavení z výroby.	

Položka nabídky	Popis
Strany Vypnuto* Dlouhý okraj Krátký okraj	Určuje orientaci při skenování obou stran dokumentu.
Název souboru	Určuje název souboru naskenovaného obrazu.
Poznámka: Hvězdička (*) vedle hodnoty označuje výchozí nastavení z výroby.	

Rozšířené zobrazování

Položka nabídky	Popis
Vyvážení barev Azurová – červená (0*) Purpurová – zelená (0*) Žlutá – modrá (0*)	Nastavení intenzity barev pro tyrkysovou, purpurovou a žlutou.
Zeslabení barvy Zeslabení barvy (Žádné*) Výchozí prahová hodnota červené (128*) Výchozí prahová hodnota zelené (128*) Výchozí prahová hodnota modré (128*)	Určuje barvu, jejíž intenzita bude během skenování snížena, a umožňuje nastavit snížení této barvy.
Aut. detekce barev Citlivost barev (5*) Citlivost oblasti (5*) Bitová hloubka FTP (1 bit*) Minimální rozlišení skenování (300 dpi*)	Konfigurace nastavení automatické detekce barev.
Kvalita JPEG Nejlepší pro obsah* 5–95	Nastavení kvality JPEG naskenovaného obrazu.
Kontrast Nejlepší pro obsah* 0 1 2 3 4 5	Určuje název souboru naskenovaného obrazu.
Odstranění pozadí Detekce pozadí (Založeno na obsahu*) Úroveň (0*)	Odstranění barvy pozadí nebo vad tisku z originálního dokumentu. Poznámky: <ul style="list-style-type: none"> Odstranění barvy pozadí z originálního dokumentu na základě analýzy obsahu. Pevné odstranění vad obrazu z fotografie.
Zrcadlový obraz Vypnuto* Zapnuto	Vytvoří zrcadlový obraz předlohy.
Poznámka: Hvězdička (*) vedle hodnoty označuje výchozí nastavení z výroby.	

Položka nabídky	Popis
Negativní obraz Vypnuto* Zapnuto	Vytvoří negativní obraz předlohy.
Detail stínu –4 až 4 (0*)	Nastavení detailu stínu ve skenovaném obrazu.
Skenovat od okraje k okraji Vypnuto* Zapnuto	Umožňuje skenování předlohy od okraje k okraji.
Ostrost 1–5 (3*)	Nastavení ostrosti naskenovaného obrazu.
Teplota –4 až 4 (0*)	Generování modřejšího nebo červenějšího výstupu originálního dokumentu.
Prázdné stránky Odstranění prázdné stránky (Neodstraňovat*) Citlivost prázdné stránky (5*)	Nastavení citlivosti skenování s ohledem na prázdné stránky v originálním dokumentu.
Poznámka: Hvězdička (*) vedle hodnoty označuje výchozí nastavení z výroby.	

Ovl. prvky správy

Položka nabídky	Popis
Text – výchozí 5–95 (75*)	Nastaví kvalitu textu skenovaného obrazu.
Text/fotografie – výchozí 5–95 (75*)	Nastaví kvalitu textu a fotografie skenovaného obrazu.
Fotografie – výchozí 5–95 (50*)	Nastaví kvalitu fotografie skenovaného obrazu.
Použití vícestřánkový TIFF Zapnuto* Vypnuto	Povolení skenování několika obrázků TIFF do jednoho souboru TIFF.
Komprese TIFF LZW* JPEG	Nastavení typu komprese souborů TIFF.
Protokol přenosu Tisk protokolu* Netisknout protokol Tisknout jen kvůli chybě	Tisk protokolu přenosu pro skeny FTP.
Zdroj papíru pro protokol Zásobník [x] (1*) Víceúčelový podavač	Určuje zdroj papíru pro tisk protokolů FTP.
Poznámka: Hvězdička (*) vedle hodnoty označuje výchozí nastavení z výroby.	

Položka nabídky	Popis
Skenování vlastní úlohy Vypnuto* Zapnuto	Nastavení tiskárny na skenování první sady originálních dokumentů s použitím zadaných nastavení a poté na skenování další sady se stejným nebo odlišným nastavením. Poznámka: Tato položka nabídky se zobrazí pouze v případě, že je nainstalován pevný disk nebo jednotka ISD.
Náhled skenování Vypnuto* Zapnuto	Tato položka nabídky se zobrazí pouze v případě, že je nainstalován pevný disk. Poznámka: Tato položka nabídky se zobrazí pouze v případě, že je nainstalován pevný disk nebo jednotka ISD.
Umožnit Uložit jako zástupce Vypnuto Zapnuto*	Uložení adresy FTP jako zástupce.
Oprava šikmého posunu v podavači ADF Vypnuto* Zapnuto	Nastavení tiskárny, aby upravovala křivě naskenované obrazy z dokumentů, které se skenují z automatického podavače dokumentů.
Použijte pasivní FTP Vypnuto* Zapnuto	Povolit serveru FTP určit datový port, ke kterému se tiskárna připojí.
Poznámka: Hvězdička (*) vedle hodnoty označuje výchozí nastavení z výroby.	

Jednotka USB

Skenování na jednotku paměti flash

Položka nabídky	Popis
Formát JPEG (.jpg) PDF (.pdf)* TIFF (.tif) XPS (.xps) TXT (.txt) RTF (.rtf) DOCX (.docx) XLSX (.xlsx) CSV (.csv)	Určuje formát souboru naskenovaného obrazu. Poznámka: Soubory TXT (.txt), RTF (.rtf), DOCX (.docx), XLSX (.xlsx) a CSV (.csv) se zobrazí pouze v případě, že jste zakoupili a nainstalovali řešení OCR.
Globální nastavení OCR Rozpoznávané jazyky Automaticky otočit (Vypnuto*) Odstranit skvrny (Vypnuto*) Automatická optimalizace kontrastu (Vypnuto*)	Nakonfiguruje nastavení optického rozpoznávání znaků (OCR) Poznámka: Tato položka nabídky se zobrazí, pouze pokud jste zakoupili a nainstalovali řešení OCR
Poznámka: Hvězdička (*) vedle hodnoty označuje výchozí nastavení z výroby.	

Položka nabídky	Popis
Nastavení PDF Verze PDF (1.5*) Verze archivu (A-1a*) Vysoce komprimované (Vypnuto*) Zabezpečeno (Vypnuto*) Vyhledatelné (Vypnuto*) Archivní (PDF/A) (Vypnuto*)	Nakonfigurujte nastavení formátu PDF naskenovaného obrazu. Poznámky: <ul style="list-style-type: none"> • Verze archivu a Archivní (PDF/A) jsou podporovány jen v případě, že je možnost Verze PDF nastavena na hodnotu 1.4. • Možnost Vysoce komprimované se zobrazí pouze v případě, že je nainstalován pevný disk nebo inteligentní paměťová jednotka (ISD). • Prohledávatelné se zobrazí, pouze pokud jste zakoupili a nainstalovali řešení OCR.
Typ obsahu Text Text/fotografie* Grafika Fotografie	Umožňuje vylepšit výsledný výstup podle typu obsahu originálního dokumentu.
Zdroj obsahu Černobílá laserová* Barevná laserová Inkoustová Fotografie/Film Časopis Noviny Tiskovina Jiné	Umožňuje vylepšit výsledný výstup podle zdroje obsahu originálního dokumentu.
Barevně Černobíle Tmavě šedá Barevně* Automaticky	Umožňuje nastavení tiskárny na snímání obsah souboru barevně nebo černobíle.
Rozlišení 75 dpi 150 dpi* 200 dpi 300 dpi 400 dpi 600 dpi	Nastavení rozlišení skenovaného obrazu.
Tmavost 1–9 (5*)	Nastavení sytosti skenovaného obrazu.
Orientace Na výšku* Na šířku	Určuje orientaci originálního dokumentu.
Formát předlohy Kombinované formáty*	Nastavuje formát papíru originálního dokumentu.
Poznámka: Hvězdička (*) vedle hodnoty označuje výchozí nastavení z výroby.	

Položka nabídky	Popis
Strany Vypnuto* Dlouhý okraj Krátký okraj	Určuje orientaci originálního dokumentu při skenování obou stran dokumentu.
Název souboru	Určuje název souboru naskenovaného obrazu.
Poznámka: Hvězdička (*) vedle hodnoty označuje výchozí nastavení z výroby.	

Rozšířené zobrazování

Položka nabídky	Popis
Vyvážení barev Azurová – červená (0*) Purpurová – zelená (0*) Žlutá – modrá (0*)	Nastavení intenzity barev pro tyrkysovou, purpurovou a žlutou.
Zeslabení barvy Zeslabení barvy (Žádné*) Výchozí prahová hodnota červené (128*) Výchozí prahová hodnota zelené (128*) Výchozí prahová hodnota modré (128*)	Určuje barvu, jejíž intenzita bude během skenování snížena, a umožňuje nastavit snížení této barvy.
Aut. detekce barev Citlivost barev (5*) Citlivost oblasti (5*) Bitová hloubka skenování (1 bit*) Minimální rozlišení skenování (300 dpi*)	Konfigurace nastavení automatické detekce barev.
Kvalita JPEG Nejlepší pro obsah* 5–95	Nastavení kvality JPEG naskenovaného obrazu.
Kontrast Nejlepší pro obsah* 0–5	Určuje název souboru naskenovaného obrazu.
Odstranění pozadí Detekce pozadí (Založeno na obsahu*) Úroveň (0*)	Odstranění barvy pozadí nebo vad tisku z originálního dokumentu. Poznámky: <ul style="list-style-type: none"> • Odstranění barvy pozadí z originálního dokumentu na základě analýzy obsahu. • Pevné odstranění vad obrazu z fotografie.
Zrcadlový obraz Vypnuto* Zapnuto	Vytvoří zrcadlový obraz předlohy.
Negativní obraz Vypnuto* Zapnuto	Vytvoří negativní obraz předlohy.
Poznámka: Hvězdička (*) vedle hodnoty označuje výchozí nastavení z výroby.	

Položka nabídky	Popis
Detail stínu –4 až 4 (0*)	Nastavení detailu stínu ve skenovaném obrazu.
Skenovat od okraje k okraji Vypnuto* Zapnuto	Skenování originálního dokumentu od kraje ke kraji.
Ostrost 1–5 (3*)	Nastavení ostrosti naskenovaného obrazu.
Teplota –4 až 4 (0*)	Generování modřejšího nebo červenějšího výstupu originálního dokumentu.
Prázdné stránky Odstranění prázdné stránky (Neodstraňovat*) Citlivost prázdné stránky (5*)	Nastavení citlivosti skenování s ohledem na prázdné stránky v originálním dokumentu.
Poznámka: Hvězdička (*) vedle hodnoty označuje výchozí nastavení z výroby.	

Ovl. prvky správy

Položka nabídky	Popis
Text – výchozí 5–95 (75*)	Nastaví kvalitu textu skenovaného obrazu.
Text/fotografie – výchozí 5–95 (75*)	Nastaví kvalitu textu a fotografie skenovaného obrazu.
Fotografie – výchozí 5–95 (50*)	Nastaví kvalitu fotografie skenovaného obrazu.
Použití vícestránkový TIFF Vypnuto Zapnuto*	Povolení skenování několika obrázků TIFF do jednoho souboru TIFF.
Komprese TIFF LZW* JPEG	Nastavení typu komprese souborů TIFF.
Skenování vlastní úlohy Vypnuto* Zapnuto	Nastavení tiskárny na skenování první sady originálních dokumentů s použitím zadaných nastavení a poté na skenování další sady se stejným nebo odlišným nastavením. Poznámka: Tato položka nabídky se zobrazí pouze v případě, že je nainstalován pevný disk nebo jednotka ISD.
Náhled skenování Vypnuto* Zapnuto	Zobrazení náhledu skenování originálního dokumentu. Poznámka: Tato položka nabídky se zobrazí pouze v případě, že je nainstalován pevný disk nebo jednotka ISD.
Oprava šikmého posunu v podavači ADF Vypnuto* Zapnuto	Nastavení tiskárny, aby upravovala křivě naskenované obrazy z dokumentů, které se skenují z automatického podavače dokumentů.
Poznámka: Hvězdička (*) vedle hodnoty označuje výchozí nastavení z výroby.	

Tisk z jednotky paměti flash

Položka nabídky	Popis
Počet kopií 1–9999 (1*)	Nastaví počet kopií.
Zdroj papíru Zásobník [x] (1*) Univerzální podavač Ruční výběr Ručně obálky	Nastaví výchozí zdroj papíru pro tiskovou úlohu.
Skládat kopie Vypnuto [1,1,1,2,2,2] Zapnuto [1,2,1,2,1,2]*	Skládá stránky tiskové úlohy v pořadí, především při tisku více kopií.
Strany Jednostranný tisk* Oboustranný tisk	Určuje, zda tisknout na jednu stranu nebo na obě strany papíru.
Styl otočení Dlouhý okraj* Krátký okraj	Určuje, která strana papíru je při dvoustranném tisku svázána.
Více stránek na list Vypnuto* 2 stránky na stranu 3 stránky na stranu 4 stránky na stranu 6 stránek na stranu 9 stránek na stranu 12 stránek na stranu 16 stránek na stranu	Na jednu stranu listu papíru se vytisknou obrazy více stránek.
Více str. na stranu – řazení Horizontální* Opačné horizontální Opačné vertikální Vertikálně	Určuje polohu obrázků na více stránek při použití nastavení Více stránek na stranu.
Více str. na stranu – orientace Auto* Na šířku Na výšku	Určuje orientaci obrázků na více stránek při použití nastavení Více stránek na stranu.
Více str. na str. – okraj Žádná* Plné	Při použití nastavení Více stránek na stranu vytiskne rámeček okolo každého obrázku na stránce.
Oddělovací listy Vypnuto* Mezi kopiemi Mezi úlohy Mezi listy	Při tisku vkládá prázdné oddělovací listy.
Poznámka: Hvězdička (*) vedle hodnoty označuje výchozí nastavení z výroby.	

Položka nabídky	Popis
Zdroj oddělovacích listů Zásobník [x] (*) Univerzální podavač	Zadejte zdroj papíru pro oddělovací list.
Prázdné strany Netisknout* Tisk	Při tiskové úloze tiskne prázdné stránky.
Poznámka: Hvězdička (*) vedle hodnoty označuje výchozí nastavení z výroby.	

Sít/Porty

Přehled sítí

Položka nabídky	Popis
Aktivní adaptér Auto* Standardní síť Bezdrátové	Zadání typu síťového připojení. Poznámka: Nabídka Bezdrátové je k dispozici jen u tiskáren připojených k bezdrátové síti.
Stav sítě	Zobrazit stav připojení sítě tiskáren.
Zobrazení stavu sítě na tiskárně Vypnuto Zapnuto*	Zobrazit stav sítě na displeji.
Rychlost, oboustranný tisk	Zobrazit rychlost aktuálně aktivní síťové karty.
IPv4	Zobrazit adresu IPv4.
Všechny adresy IPv6	Zobrazit všechny adresy IPv6.
Resetovat tiskový server	Resetuje všechna aktivní síťová připojení k tiskárně. Poznámka: Tímto nastavením se odeberou veškerá nastavení síťové konfigurace.
Čas. limit síťové úlohy Vypnuto Zapnuto* (90 sekund)	Nastaví dobu, po které tiskárna zruší síťovou tiskovou úlohu.
Hlavičková stránka Vypnuto* Zapnuto	Vytiskne hlavičkovou stránku.
Rozsah portů funkce Skenovat do počítače	Určuje platný rozsah portů pro tiskárny za branou firewall blokující porty.
Povolit síťové připojení Vypnuto Zapnuto*	Povolí připojení tiskárny k síti.
Povolit protokol LLDP Vypnuto* Zapnuto	Povoluje v tiskárně protokol LLDP (Link Layer Discovery Protocol).
Poznámka: Hvězdička (*) vedle hodnoty označuje výchozí nastavení z výroby.	

Bezdrátové

Poznámka: Tato nabídka je k dispozici pouze u tiskáren připojených k síti Wi-Fi nebo u modelů tiskáren, které mají bezdrátový síťový adaptér.

Položka nabídky	Popis
Nastavení pomocí mobilní aplikace	Konfigurace Wi-Fi připojení pomocí aplikace Lexmark Mobile Assistant.
Nastavit na panelu tiskárny Zvolte síť Přidat síť Wi-Fi Název sítě Síťový režim Infrastruktura Režim zabezpečení bezdrátové sítě Neaktivní* WPA2/WPA – Osobní WPA2 – Osobní WPA2/WPA3 – Osobní WPA3 – Osobní 802.1x – RADIUS	Konfigurace připojení Wi-Fi pomocí ovládacího panelu. Poznámka: Tato položka nabídky se v prostředí Embedded Web Server zobrazí jako <i>Nastavení bezdrátového připojení</i> .
Wi-Fi Protected Setup Metoda spuštění tlačítkem Metoda spuštění kódem PIN	Nastaví síť Wi-Fi a zapne zabezpečení sítě. Poznámky: <ul style="list-style-type: none"> Metoda spuštění tlačítkem připojí tiskárnu k síti Wi-Fi stisknutím tlačítka na tiskárně a na přístupovém bodu (bezdrátovém směrovači) v daném čase. Metoda spuštění kódem PIN připojí tiskárnu k síti Wi-Fi zadáním kódu PIN na tiskárně a do nastavení bezdrátové sítě v přístupovém bodu.
Kompatibilita 802.11b/g/n (2,4 GHz)* 802.11a/b/g/n/ac (2,4 GHz / 5 GHz) 802.11a/n/ac (5 GHz)	Určuje standard pro síť Wi-Fi. Poznámka: Položky 802.11a/b/g/n/ac (2,4 GHz / 5 GHz) a 802.11a/n/ac (5 GHz) se zobrazí, pouze když je nainstalována možnost Wi-Fi.
Režim zabezpečení bezdrátové sítě Neaktivní* WPA2/WPA – Osobní WPA2 – Osobní WPA2/WPA3 – Osobní WPA3 – Osobní 802.1x – RADIUS	Nastavte režim zabezpečení pro připojení tiskárny k síti Wi-Fi.
WPA2/WPA Osobní AES*	Povolit zabezpečení sítě Wi-Fi prostřednictvím chráněného přístupu k síti Wi-Fi (WPA). Poznámka: Tato položka nabídky se zobrazí pouze tehdy, když bude možnost Režim zabezpečení bezdrátové sítě nastavena na hodnotu WPA2/WPA-Osobní.
Nastavit PSK	Nastavit heslo pro zabezpečené připojení k Wi-Fi.

Položka nabídky	Popis
WPA2 – Osobní AES*	Povolení zabezpečení sítě Wi-Fi prostřednictvím WPA2. Poznámka: Tato položka nabídky se zobrazí pouze tehdy, když bude možnost Režim zabezpečení bezdrátové sítě nastavena na hodnotu WPA2-Osobní.
Režim šifrování 802.1x WPA+ WPA2* WPA2 + PMF*	Povolit zabezpečení sítě Wi-Fi prostřednictvím standardu 802.1x. Poznámka: Tato položka nabídky se zobrazí pouze tehdy, když bude možnost Režim zabezpečení bezdrátové sítě nastavena na hodnotu 802.1x – RADIUS.
IPv4 Povolit DHCP Zapnuto* Vypnuto Nastavit statickou IP adresu IP adresa Síťová maska Brána	Povolení a konfigurace nastavení IPv4 na tiskárně.
IPv6 Povolit IPv6 Zapnuto* Vypnuto Povolit DHCPv6 Zapnuto Vypnuto* Bezstavová autokonfigurace adres Zapnuto* Vypnuto Adresa serveru DNS Ručně přiřazená adresa IPv6 Ručně přiřazený směrovač IPv6 Předpona adresy Všechny adresy IPv6 Všechny adresy směrovače v síti IPv6	Povolení a konfigurace nastavení IPv6 na tiskárně.
Síťová adresa UAA LAA	Zobrazí síťové adresy.
PCL SmartSwitch Zapnuto* Vypnuto	Nastavit tiskárnu tak, aby se přepínala na emulaci PCL pokaždé, když to bude vyžadovat tisková úloha, bez ohledu na výchozí jazyk tiskárny. Poznámka: Pokud je přepínač PCL SmartSwitch vypnutý, tiskárna neprověří příchozí data a použije výchozí jazyk tiskárny zadaný v nabídce Nastavení.
PS SmartSwitch Zapnuto* Vypnuto	Nastavit tiskárnu tak, aby se přepínala na emulaci PS pokaždé, když to bude vyžadovat tisková úloha, bez ohledu na výchozí jazyk tiskárny. Poznámka: Pokud je přepínač PS SmartSwitch vypnutý, tiskárna neprověří příchozí data a použije výchozí jazyk tiskárny zadaný v nabídce Nastavení.

Položka nabídky	Popis
Ukládání úloh do vyrovnávací paměti Zapnuto Vypnuto*	Před tiskem dočasně uložte tiskové úlohy na pevný disk nebo inteligentní paměťovou jednotku (ISD). Poznámka: Tato položka nabídky se zobrazí pouze v případě, že je nainstalován pevný disk nebo jednotka ISD.
Binární PostScript Mac Auto* Zapnuto Vypnuto	Nastaví tiskárnu pro zpracování tiskových úloh v binárním jazyku PostScript Macintosh. Poznámky: <ul style="list-style-type: none"> Nastavení Zapnuto zpracovává tiskové úlohy v základním binárním jazyku PostScript. Nastavení Vypnuto filtruje tiskové úlohy používající standardní protokol.

Wi-Fi Direct

Poznámka: Tato nabídka je k dispozici pouze u tiskáren připojených k síti Wi-Fi nebo u modelů tiskáren, které mají bezdrátový síťový adaptér.

Položka nabídky	Popis
Povolit Wi-Fi Direct Zapnuto Vypnuto*	Nastavit tiskárnu tak, aby se připojovala přímo k Wi-Fi zařízením.
Název sítě Wi-Fi Direct	Určuje název sítě Wi-Fi Direct.
Heslo pro Wi-Fi Direct	Nastavení hesla k ověření a validaci uživatelů Wi-Fi připojení.
Zobrazit heslo na stránce Nastavení Vypnuto Zapnuto*	Zobrazí Heslo pro Wi-Fi Direct na stránce Nastavení sítě.
Číslo preferovaného kanálu 1–11 Auto*	Nastavte preferovaný kanál sítě Wi-Fi.
Adresa IP vlastníka skupiny	Určuje IP adresu vlastníka skupiny.
Automaticky přijímat žádosti tlačítka Vypnuto* Zapnuto	Automaticky přijímá požadavky na připojení k síti. Poznámka: Automatické přijímání klientů není zabezpečeno.
Poznámka: Hvězdička (*) vedle hodnoty označuje výchozí nastavení z výroby.	

AirPrint

Poznámka: Tato nabídka je dostupná pouze v prostředí Embedded Web Server.

Položka nabídky	Popis
Všechny funkce AirPrint	Zobrazí stav AirPrint tiskárny.
Povolit AirPrint Zapnuto* Vypnuto	Aktivujte funkci AirPrint. Poznámka: Tato položka nabídky se zobrazí pouze v případě, že je zakázán protokol IPP (Internet Printing Protocol) nebo mDNS.
Aktivujte funkci iBeacon Zapnuto Vypnuto*	Aktivujte funkci iBeacon.
Název Bonjour	Určete označení a umístění tiskárny.
Název organizace	
Organizační jednotka	
Umíst. tiskárny	
Zeměpisná šířka tiskárny	
Zeměpisná délka tiskárny	
Nadmořská výška tiskárny	
Další možnosti	
Poznámka: Hvězdička (*) vedle hodnoty označuje výchozí nastavení z výroby.	

Správa mobilních služeb

Položka nabídky	Popis
Povolit tisk IPP Zapnuto* Vypnuto	Povolení tisku z mobilních zařízení pomocí protokolu IPP (Internet Printing Protocol).
Povolit faxování IPP. Zapnuto* Vypnuto	Povolení odesílání faxů pomocí protokolu IPP (Internet Printing Protocol).
Povolit IPP přes USB Zapnuto* Vypnuto	Povolení tiskových nebo skenovacích úloh pomocí připojení USB.
Povolit skenování Zapnuto* Vypnuto	Povolení skenování pomocí protokolu eSCL.
Povolit vyhledávání Mopria Zapnuto* Vypnuto	Umožňuje zjistit tiskárnu pomocí zařízení podporujících technologii Mopria.
Poznámka: Hvězdička (*) vedle hodnoty označuje výchozí nastavení z výroby.	

Síť Ethernet

Položka nabídky	Popis
Rychlost sítě	Zobrazí rychlost aktivního síťového adaptéru.
IPv4 Povolit DHCP (Zapnuto*) Nastavit statickou IP adresu	Konfiguruje nastavení IPv4.
IPv6 Povolit IPv6 (Zapnuto*) Povolit DHCPv6 (Vypnuto *) Bezstavová autokonfigurace adres (Zapnuto*) Adresa serveru DNS Ručně přiřazená adresa IPv6 Ručně přiřazený směrovač IPv6 Předpona adresy (64*) Všechny adresy IPv6 Všechny adresy směrovače v síti IPv6	Konfiguruje nastavení IPv6.
Síťová adresa UAA LAA	Určuje adresu sítě.
PCL SmartSwitch Vypnuto Zapnuto*	Nastavit tiskárnu tak, aby se přepínala na emulaci PCL pokaždé, když to bude vyžadovat tisková úloha, bez ohledu na výchozí jazyk tiskárny. Poznámka: Pokud je toto nastavení zakázáno, tiskárna neprověřuje příchozí data a použije výchozí jazyk tiskárny zadaný v nabídce Nastavení.
PS SmartSwitch Vypnuto Zapnuto*	Nastavit tiskárnu tak, aby se přepínala na emulaci PostScript pokaždé, když to bude vyžadovat tisková úloha, bez ohledu na výchozí jazyk tiskárny. Poznámka: Pokud je toto nastavení zakázáno, tiskárna neprověřuje příchozí data a použije výchozí jazyk tiskárny zadaný v nabídce Nastavení.
Buffer pro úlohy Vypnuto* Zapnuto	Před tiskem dočasně uložte tiskové úlohy na pevný disk nebo inteligentní paměťovou jednotku (ISD). Poznámka: Tato položka nabídky se zobrazí pouze v případě, že je nainstalován pevný disk nebo jednotka ISD.
Binární PostScript Mac Auto* Zapnuto Vypnuto	Nastaví tiskárnu pro zpracování tiskových úloh v binárním jazyku PostScript Macintosh. Poznámky: <ul style="list-style-type: none"> • Automaticky zpracovává tiskové úlohy z počítačů používajících operační systém Windows nebo Macintosh. • Nastavení Vypnuto filtruje tiskové úlohy PostScript používající standardní protokol.
Energeticky úsporná síť Ethernet Zapnuto Vypnuto Auto*	Sníží spotřebu energie, pokud tiskárna nepřijímá žádná data ze sítě Ethernet.
Poznámka: Hvězdička (*) vedle hodnoty označuje výchozí nastavení z výroby.	

TCP/IP

Poznámka: Tato nabídka se zobrazuje pouze u síťových tiskáren nebo tiskáren připojených k tiskovým serverům.

Položka nabídky	Popis
Nastavit název hostitele	Nastavení aktuálního názvu hostitele protokolu TCP/IP
Název domény	Nastavuje název domény.
Umožňuje serveru DHCP/BOOTP aktualizovat server NTP Zapnuto* Vypnuto	Umožňuje klientům DHCP a BOOTP aktualizovat nastavení NTP tiskárny.
Název Nulové konfigurace	Určuje název služby pro síť nulové konfigurace.
Povolit Auto IP Vypnuto Zapnuto*	Přiřadí IP adresu automaticky.
Adresa serveru DNS	Určuje aktuální adresu serveru DNS (Domain Name System).
Záloha adresy serveru DNS	Určuje zálohové adresy serveru DNS.
Záloha 2. adresy DNS serveru	
Záloha 3. adresy DNS serveru	
Pořadí hledání domény	Určuje seznam názvů domén, které slouží k vyhledání tiskárny a jejích zdrojů nacházejících se na různých místech v síti.
Povolit DDNS Vypnuto* Zapnuto	Aktualizuje dynamická nastavení serveru DNS.
DDNS TTL	Určuje aktuální nastavení serveru DDNS.
Výchozí hodnoty TTL	
Čas aktualizace DDNS	
Povolit mDNS Vypnuto Zapnuto*	Aktualizuje vícesměrová nastavení serveru DNS.
Adresa serveru WINS	Určuje adresu serveru pro službu WINS (Windows Internet Name Service).
Povolit BOOTP Vypnuto* Zapnuto	Umožňuje BOOTP přiřadit tiskárně IP adresu.
Seznam omez. serverů	Určuje adresy IP, které mají povoleno komunikovat s tiskárnou přes TCP/IP. Poznámky: <ul style="list-style-type: none"> • IP adresy od sebe oddělujte čárkami. • Můžete přidat až 50 IP adres.
Poznámka: Hvězdička (*) vedle hodnoty označuje výchozí nastavení z výroby.	

Položka nabídky	Popis
Možnosti omez. seznamu serverů Blokovat všechny porty* Blokovat pouze tisk Blokovat pouze tisk a HTTP	Určuje možnost přístupu pro adresy IP, které nejsou v seznamu.
MTU 256–1500 Ethernet (1500*)	Určuje parametr maximální přenosové jednotky (MTU) pro připojení TCP.
Port pro tisk typu Raw 1–65535 (9100*)	Určuje číslo portu typu Raw pro tiskárny zapojené do sítě.
Maximální rychlost odchozích datových přenosů Vypnuto* Zapnuto	Nastavuje maximální přenosovou rychlost tiskárny. Poznámka: Pokud je volba povolena, hodnota pro toto nastavení je 100 – 1 000 000 kilobitů/sekundu.
Podpora protokolu TLS Zapnout TLSv1.0 (Vypnuto *) Zapnout TLSv1.1 (Vypnuto *) Zapnout TLSv1.2 (Zapnuto*)	Povolí protokol Transport Layer Security.
Seznam šifer SSL	Specifikuje použitelné šifrovací algoritmy pro připojení SSL nebo TLS.
Seznam šifer TLSv1.3 SSL	
Poznámka: Hvězdička (*) vedle hodnoty označuje výchozí nastavení z výroby.	

SNMP

Poznámka: Tato nabídka se zobrazuje pouze u síťových tiskáren nebo tiskáren připojených k tiskovým serverům.

Položka nabídky	Popis
Verze SNMP 1 a 2c Zapnuto Vypnuto Zapnuto* Povolit nastavení SNMP Vypnuto Zapnuto* Povolit PPM MIB Vypnuto Zapnuto* Komunita SNMP	Slouží ke konfiguraci protokolů SNMP (Simple Network Management Protocol) verze 1 a 2c, které se používají k instalaci tiskových ovladačů a aplikací.
Poznámka: Hvězdička (*) vedle hodnoty označuje výchozí nastavení z výroby.	

Položka nabídky	Popis
SNMP verze 3 Zapnuto Vypnuto Zapnuto* Název kontextu Nast. ověř. úd. pro čtení/zápis Uživatelské jméno Heslo pro ověření Heslo pro ochranu osobních údajů Nast. ověř. úd. jen pro čtení Uživatelské jméno Heslo pro ověření Heslo pro ochranu osobních údajů Hash ověření MD5 SHA1* Minimální úroveň ověření Bez ověření, bez ochrany osobních údajů Ověření, bez ochrany osobních údajů Ověření, ochrana osobních údajů* Algoritmus ochrany osobních údajů DES AES-128*	Slouží ke konfiguraci protokolu SNMP verze 3, který se používá k instalaci aktualizaci zabezpečení tiskárny.
Poznámka: Hvězdička (*) vedle hodnoty označuje výchozí nastavení z výroby.	

IPSec

Poznámka: Tato nabídka se zobrazuje pouze u síťových tiskáren nebo tiskáren připojených k tiskovým serverům.

Položka nabídky	Popis
Povolit IPSec Vypnuto* Zapnuto	Povolí protokol IPSec (Internet Protocol Security).
Základní konfigurace Výchozí nastavení* Kompatibilita Zabezpečení	Nastaví základní konfiguraci IPSec. Poznámka: Tato položka nabídky se zobrazí pouze tehdy, když bude možnost Povolit IPSec nastavena na hodnotu Zapnuto.
Návrh skupiny DH (Diffie-Hellman) modp2048 (14)* modp3072 (15) modp4096 (16) modp6144 (17)	Nastaví základní konfiguraci IPSec. Poznámka: Tato položka nabídky je k dispozici pouze tehdy, pokud je možnost Základní konfigurace nastavena na hodnotu Kompatibilita.
Poznámka: Hvězdička (*) vedle hodnoty označuje výchozí nastavení z výroby.	

Položka nabídky	Popis
Navrhovaná metoda šifrování 3DES AES*	Nastavuje metodu šifrování. Poznámka: Tato položka nabídky je k dispozici pouze tehdy, pokud je možnost Základní konfigurace nastavena na hodnotu Kompatibilita.
Navrhovaná metoda ověřování SHA1 SHA256* SHA512	Nastavuje metodu ověřování. Poznámka: Tato položka nabídky je k dispozici pouze tehdy, pokud je možnost Základní konfigurace nastavena na hodnotu Kompatibilita.
Životnost přidružení zabezpečení pro výměnu klíčů po internetu (hodiny) 1 2 4 8 24*	Zadejte dobu platnosti Životnosti přidružení zabezpečení pro výměnu klíčů po internetu. Poznámka: Tato položka nabídky je k dispozici pouze tehdy, pokud je možnost Základní konfigurace nastavena na hodnotu Zabezpečeno.
Životnost protokolu IPSec SA (hodiny) 1 2 4 8* 24	Zadejte dobu platnosti Životnosti protokolu IPSec SA. Poznámka: Tato položka nabídky je k dispozici pouze tehdy, pokud je možnost Základní konfigurace nastavena na hodnotu Zabezpečeno.
Certifikát zařízení IPsec	Určuje certifikát IPsec. Poznámka: Tato položka nabídky se zobrazí pouze tehdy, když bude možnost Povolit IPsec nastavena na hodnotu Zapnuto.
Připojení ověřovaná předsdíleným klíčem Hostitel [x]	Slouží ke konfiguraci ověřovaných připojení tiskárny. Poznámka: Tyto položky nabídky se zobrazují pouze tehdy, když je možnost Povolit IPsec nastavena na hodnotu Zapnuto.
Připojení ověřovaná certifikátem Adresa hostitele [x] [/podsít]	
Poznámka: Hvězdička (*) vedle hodnoty označuje výchozí nastavení z výroby.	

802.1x

Poznámka: Tato nabídka se zobrazuje pouze u síťových tiskáren nebo tiskáren připojených k tiskovým serverům.

Položka nabídky	Popis
Aktivní Vypnuto* Zapnuto	Umožní tiskárnu připojit k sítím, které před udělením přístupu vyžadují ověření.
Poznámka: Hvězdička (*) vedle hodnoty označuje výchozí nastavení z výroby.	

Položka nabídky	Popis
Ověření 802.1x Přihlašovací název zařízení Přihlašovací heslo zařízení Ověřit certifikát služby (Zapnuto*) Povolit protokolování událostí (Vypnuto*) Certifikát zařízení 802.1x	Nakonfiguruje nastavení pro ověřování připojení 802.1x.
Ověřovací mechanismy EAP – MD5 (Zapnuto*) EAP – MSCHAPv2 (Zapnuto*) LEAP (Zapnuto*) PEAP (Zapnuto*) EAP – TLS (Zapnuto*) EAP – TTLS (Zapnuto*) Metoda ověřování TTLS (MSCHAPv2*)	Nakonfigurujte povolené mechanismy ověřování pro připojení 802.1x.
Poznámka: Hvězdička (*) vedle hodnoty označuje výchozí nastavení z výroby.	

Konfigurace LPD

Poznámka: Tato nabídka se zobrazuje pouze u síťových tiskáren nebo tiskáren připojených k tiskovým serverům.

Položka nabídky	Popis
Časový limit pro LPD 0–65535 sekund (90*)	Nastaví hodnotu časového limitu, který serveru LDP (Line Printer Daemon) zabrání v nekonečném čekání na pozastavené nebo neplatné tiskové úlohy.
Stránka se záhlavím LPD Vypnuto* Zapnuto	Vytiskne stránku se záhlavím pro všechny tiskové úlohy LPD. Poznámka: Stránka se záhlavím je první stránka tiskové úlohy, která slouží jako oddělovač tiskových úloh a slouží také k identifikaci původce požadavku na tiskovou úlohu.
Koncová stránka LPD Vypnuto* Zapnuto	Vytiskne koncovou stránku pro všechny tiskové úlohy LPD. Poznámka: Koncová stránka je poslední stránka tiskové úlohy.
Konverze znaku pro konec řádku pro LPD Vypnuto* Zapnuto	Povolí konverze znaku pro konec řádku. Poznámka: Znak pro konec řádku je mechanismus, který tiskárně přikazuje přesunout pozici kurzoru na první pozici stejného řádku.
Poznámka: Hvězdička (*) vedle hodnoty označuje výchozí nastavení z výroby.	

Nastavení HTTP/FTP

Položka nabídky	Popis
Proxy IP adresa HTTP Proxy Výchozí IP portu HTTP IP adresa FTP Proxy Výchozí IP portu FTP Ověření Uživatelské jméno Heslo Místní domény	Slouží ke konfiguraci nastavení serverů HTTP a FTP.
Další nastavení Povolit server HTTP (Zapnuto*)	Umožní serveru Embedded Web Server monitorovat a spravovat tiskárnu.
Další nastavení Povolit server HTTPS (Zapnuto*)	Povolí protokol HTTPS (Hypertext Transfer Protocol Secure) k šifrování dat přenášených na tiskový server a z něj.
Další nastavení Vynutit připojení pomocí protokolu HTTPS (Vypnuto*)	Na tiskárně vynutit používání připojení pomocí protokolu HTTPS.
Další nastavení Povolit FTP/TFTP (Zapnuto*)	Odesílá soubory pomocí funkce FTP/TFTP.
Další nastavení Certifikát zařízení HTTPS (výchozí*)	Zobrazí certifikát zařízení HTTP použitý na tiskárně.
Další nastavení Časový limit pro požadavky HTTP/FTP (30*)	Určuje čas, který uplyne před zastavením připojení k serveru.
Další nastavení Opakování pro požadavky HTTP/FTP (3*)	Nastaví počet opakovaných pokusů o připojení k serveru HTTP/FTP.
Poznámka: Hvězdička (*) vedle hodnoty označuje výchozí nastavení z výroby.	

ThinPrint

Položka nabídky	Popis
Povolit ThinPrint Vypnuto* Zapnuto	Bude tisknout pomocí funkce ThinPrint.
Číslo portu 4000–4999 (4000*)	Nastaví číslo portu pro přístup k serveru ThinPrint.
Šířka pásma (bity/s) 100–1 000 000 (0*)	Nastaví rychlost pro přenos dat v prostředí ThinPrint.
Velikost paketu (kilobajty) 0–64 000 (0*)	Nastaví velikost paketu pro datový přenos.
Poznámka: Hvězdička (*) vedle hodnoty označuje výchozí nastavení z výroby.	

USB

Položka nabídky	Popis
PCL SmartSwitch Vypnuto Zapnuto*	Nastavení tiskárny tak, aby se přepnula na emulaci PCL, pokud to vyžaduje tisková úloha přijatá přes port USB, bez ohledu na výchozí jazyk tiskárny. Poznámka: Pokud je toto nastavení zakázáno, tiskárna neprověřuje příchozí data a použije výchozí jazyk tiskárny zadaný v nabídce Nastavení.
PS SmartSwitch Vypnuto Zapnuto*	Nastavení tiskárny tak, aby se přepnula na emulaci PostScript, pokud to vyžaduje tisková úloha přijatá přes port USB, bez ohledu na výchozí jazyk tiskárny. Poznámka: Pokud je toto nastavení zakázáno, tiskárna neprověřuje příchozí data a použije výchozí jazyk tiskárny zadaný v nabídce Nastavení.
Buffer pro úlohy Vypnuto* Zapnuto	Před tiskem dočasně uložte tiskové úlohy na pevný disk nebo inteligentní paměťovou jednotku (ISD). Poznámka: Tato položka nabídky se zobrazí pouze v případě, že je nainstalován pevný disk nebo jednotka ISD.
Binární PostScript Mac Auto* Zapnuto Vypnuto	Nastaví tiskárnu pro zpracování tiskových úloh v binárním jazyku PostScript Macintosh. Poznámky: <ul style="list-style-type: none"> • Automaticky zpracovává tiskové úlohy z počítačů používajících operační systém Windows nebo Macintosh. • Nastavení Vypnuto filtruje tiskové úlohy PostScript používající standardní protokol.
Povolit port USB Vypnuto Zapnuto*	Povoluje přední USB port.
Poznámka: Hvězdička (*) vedle hodnoty označuje výchozí nastavení z výroby.	

Zakázat přístup k externím sítím

Položka nabídky	Popis
Zakázat přístup k externím sítím Vypnuto* Zapnuto	Omezí přístup k síťovým webům.
Externí síťová adresa	Zadejte síťové adresy s omezeným přístupem.
E-mailová adresa pro oznámení	Zadejte e-mailovou adresu používanou k odesílání upozornění na protokolované události.
Frekvence příkazu ping 1–300 (10*)	Zadejte interval dotazování sítě v sekundách.
Předmět	Zadejte předmět a text e-mailu s oznámením.
Zpráva	
Poznámka: Hvězdička (*) vedle hodnoty označuje výchozí nastavení z výroby.	

Zabezpečení

Metody přihlášení

Správa oprávnění

Položka nabídky	Popis
<p>Přístup k funkci</p> <ul style="list-style-type: none"> Přístup k adresáři v aplikacích Změnit adresář Správa zástupců Vytvořit profily Správa záložek Tisk z jednotky paměti flash Skenování na jednotku paměti flash Funkce kopírování Zeslabení barvy Funkce e-mailu Funkce faxu Funkce FTP Uvolnit pozdržené faxy Přístup k pozdrženým úlohám Profily uživatelů Zrušte úlohy v zařízení Změnit jazyk Protokol IPP Spustit skenování vzdáleně ČB tisk Síťová složka – Skenování 	<p>Umožňuje kontrolu přístupu k funkcím tiskárny.</p>
<p>Nabídky správy</p> <ul style="list-style-type: none"> Nabídka Bezpečnost Nabídka Síť/Porty Nabídka Papír Nabídka Zprávy Nabídky Konfigurace funkcí Nab. Spotřební materiál Nabídka Doplnková karta Nabídka SE Nabídka Zařízení 	<p>Umožňuje kontrolu přístupu k nastavením nabídky tiskárny.</p>

Položka nabídky	Popis
Správa zařízení Vzdálená správa Aktualizace firmwaru Konfigurace aplikací Zámek ovládacího panelu Přístup k serveru Embedded Web Server Import / Export všech nastavení Vymazání při vyřazení z provozu Registrace do cloudových služeb	Umožňuje kontrolu přístupu k možnostem správy tiskárny.
Aplikace Nové aplikace Středisko skenování Středisko skenování – Vlastní [x]	Umožňuje kontrolu přístupu k aplikacím tiskárny.

Místní účty

Položka nabídky	Popis
Správa skupin/oprávnění Přidat skupinu Import ovl. prvků přístupu Přístup k funkci Nabídky správy Správa zařízení Všichni uživatelé Import ovl. prvků přístupu Přístup k funkci Nabídky správy Správa zařízení Správce	Kontroluje přístup skupin nebo uživatelů k funkcím tiskárny, aplikacím a nastavení zabezpečení.
Přidat uživatele Uživatelské jméno / heslo Uživatelské jméno Heslo PIN kód	Vytvoří místní účty sloužící ke správě přístupu k funkcím tiskárny.
Účty s uživatelským jménem/heslem Přidat uživatele	
Účty s uživatelským jménem Přidat uživatele	
Účty s heslem Přidat uživatele	
Účty s PIN Přidat uživatele	

Naplánovat USB zařízení

Položka nabídky	Popis
Plány Přidat nový plán	Naplňuje přístup k přednímu portu USB.

Protokol auditu zabezpečení

Položka nabídky	Popis
Zapnout audit Vypnuto* Zapnuto	Zaznamená události v zabezpečeném protokolu auditu a vzdáleném protokolu syslog.
Zapnout vzdálený syslog Vypnuto* Zapnuto	Odesílá protokoly auditu na vzdálený server.
Vzdálený syslog server	Uveďte vzdálený server syslog.
Vzdálený syslog port 1–65535 (514*)	Uveďte vzdálený port syslog.
Vzdálená metoda syslogu Normální UDP* Stunnel	Určuje metodu syslog k přenesení zaprotokolovaných událostí na vzdálený server.
Poznámka: Hvězdička (*) vedle hodnoty označuje výchozí nastavení z výroby.	

Položka nabídky	Popis
<p>Vzdálené zařízení pro syslog</p> <ul style="list-style-type: none"> 0 – Zprávy jádra 1 – Zprávy na úrovni uživatele 2 – Poštovní systém 3 – Démony systému 4 – Zprávy zabezpečení/autorizace* 5 – Zprávy vytvořené interně pomocí serverů Syslog 6 – Subsystém řádkové tiskárny 7 – Subsystém síťových zpráv 8 – Subsystém UUCP 9 – Démon hodin 10 – Zprávy zabezpečení/autorizace 11 – Démon FTP 12 – Subsystém NTP 13 – Audit protokolu 14 – Výstraha protokolu 15 – Démon hodin 16 – Místní použití 0 (local0) 17 – Místní použití 1 (local1) 18 – Místní použití 2 (local2) 19 – Místní použití 3 (local3) 20 – Místní použití 4 (local4) 21 – Místní použití 5 (local5) 22 – Místní použití 6 (local6) 23 – Místní použití 7 (local7) 	<p>Určuje kód zařízení, které tiskárna používá v případě, že odesílá události protokolů na vzdálený server.</p>
<p>Závažnost událostí k protokolování</p> <ul style="list-style-type: none"> 0 – Stav nouze 1 – Výstraha 2 – Kritický 3 – Chyba 4 – Varování* 5 – Oznámení 6 – Neformální 7 – Ladění 	<p>Určuje limit úrovně priority pro protokolování zpráv a událostí.</p>
<p>Neprotokolované události vzdáleného zařízení pro syslog</p> <ul style="list-style-type: none"> Vypnuto* Zapnuto 	<p>Odesílá všechny události, bez ohledu na úroveň závažnosti, na vzdálený server.</p>
<p>E-mailová adresa správce</p>	<p>Odesílá správci e-mailové upozornění na protokolované události.</p>
<p>Upozornit e-mailem při vymazání protokolu</p> <ul style="list-style-type: none"> Vypnuto* Zapnuto 	<p>Odesílá správci e-mailové upozornění, pokud dojde k odstranění položky protokolu.</p>
<p>Upozornit e-mailem při zabalení protokolu</p> <ul style="list-style-type: none"> Vypnuto* Zapnuto 	<p>Odesílá správci e-mailové upozornění, pokud dojde k zaplnění protokolu a zahájí se přepisování nejstarších položek.</p>
<p>Poznámka: Hvězdička (*) vedle hodnoty označuje výchozí nastavení z výroby.</p>	

Položka nabídky	Popis
Protokol chování plný Zabalení nejstarších záznamů* Odeslat protokol e-mailem, poté odstranit všechny položky	Vyřeší problémy s úložištěm protokolu, pokud protokol zaplní přidělenou paměť.
Upozornit e-mailem na procento zaplnění Vypnuto* Zapnuto	Odesílá správci e-mailové upozornění, pokud protokol zaplní přidělenou paměť.
Úroveň výstrahy o % zaplnění 1–99 (90*)	
Upozornit e-mailem při exportu protokolu Vypnuto* Zapnuto	Odesílá správci e-mailové upozornění, pokud dojde k exportování protokolu.
Upozornit e-mailem na změnu nastavení protokolu Vypnuto* Zapnuto	Odesílá správci e-mailové upozornění, pokud dojde k nastavení položky Povolit audit.
Ukonč. řádku protokolu LF (\n)* CR (\r) CRLF (\r\n)	Určuje, jak soubor protokolu ukončuje jednotlivé řádky.
Dig. podepsat exporty Vypnuto* Zapnuto	Přidá digitální podpis ke každému exportovanému souboru protokolu.
Vymaz. protok.	Odstraní všechny protokoly auditu.
Exportovat deník Syslog (RFC 5424) Syslog (RFC 3164) CSV	Exportuje protokol zabezpečení na jednotku paměti flash.
Poznámka: Hvězdička (*) vedle hodnoty označuje výchozí nastavení z výroby.	

Omezení přihlášení

Položka nabídky	Popis
Počet neúspěšných přihlášení 1–10 (3*)	Určuje počet neúspěšných pokusů o přihlášení, než dojde k uzamčení uživatele.
Časový rámec pro neúspěšné pokusy 1–60 minut (5*)	Určuje časový rámec mezi neúspěšnými pokusy o přihlášení, než dojde k uzamčení uživatele.
Doba uzamčení 1–60 minut (5*)	Určuje dobu trvání uzamčení.
Časový limit webového přihlášení 1–120 minut (10*)	Určuje prodlevu vzdáleného přihlášení předtím, než je uživatel automaticky přihlášen.
Poznámka: Hvězdička (*) vedle hodnoty označuje výchozí nastavení z výroby.	

Nastavení důvěrného tisku

Položka nabídky	Popis
Max. počet neplatných kódů PIN 2–10	Nastaví limit pro zadání neplatného kódu PIN. Poznámka: Po dosažení tohoto limitu se odstraní tiskové úlohy s tímto uživatelským jménem.
Doba platnosti důvěrné úlohy Vypnuto* 1 hodina 4 hodiny 24 hodin 1 týden	U každé pozdržené úlohy nastaví individuální dobu vypršení platnosti, než se automaticky odstraní z pevného disku nebo inteligentní paměťové jednotky. Poznámka: Pozdržená úloha je buď důvěrná, opakovaná, vyhrazená nebo ověřovací.
Doba platnosti opakované úlohy Vypnuto* 1 hodina 4 hodiny 24 hodin 1 týden	Nastaví dobu platnosti tiskové úlohy, kterou chcete opakovat.
Doba platnosti ověřené úlohy Vypnuto* 1 hodina 4 hodiny 24 hodin 1 týden	Nastaví dobu vypršení platnosti pro tisk kopie úlohy, abyste mohli zkontrolovat její kvalitu před tiskem zbývajících kopií.
Doba platnosti vyhrazené úlohy Vypnuto* 1 hodina 4 hodiny 24 hodin 1 týden	Nastaví dobu vypršení pro úlohy, které chcete uložit do tiskárny pro pozdější tisk.
Vyžadovat pozdržení všech úloh Vypnuto* Zapnuto	Nastaví tiskárnu pro pozdržení všech tiskových úloh.
Zachovat duplicitní dokumenty Vypnuto* Zapnuto	Nastaví tiskárnu, aby uchovávala všechny dokumenty se stejným názvem souboru.
Poznámka: Hvězdička (*) vedle hodnoty označuje výchozí nastavení z výroby.	

Šifrování disku

Poznámka: Některé položky nabídky se zobrazí pouze v případě, že je nainstalován pevný disk nebo inteligentní paměťová jednotka.

Položka nabídky	Popis
Pevný disk	Zobrazuje stav šifrování pevného disku nebo inteligentní paměťové jednotky.
Inteligentní paměťová jednotka	

Vymazat dočasné soubory

Položka nabídky	Popis
Uloženo v integrované paměti Vypnuto* Zapnuto	Odstraní všechny soubory uložené v paměti tiskárny.
Poznámka: Hvězdička (*) vedle hodnoty označuje výchozí nastavení z výroby.	

Nastavení LDAP řešení

Položka nabídky	Popis
Sledovat doporučení LDAP Vypnuto* Zapnuto	Vyhledává různé servery v doméně pro přihlášený uživatelský účet.
Ověření LDAP certifikátu Ano Ne*	Umožňuje ověření certifikátů LDAP.

Různé

Položka nabídky	Popis
Chráněné funkce Zobrazit* Skrýt	Zobrazí všechny funkce, které FAC (řízení přístupu k funkci) chrání bez ohledu na oprávnění zabezpečení uživatele. Poznámka: Možnost Skrýt zobrazí pouze funkce chráněné pomocí FAC, k nimž má uživatel přístup.
Oprávnění k tisku Vypnuto* Zapnuto	Nechá uživatele se před tiskem přihlásit.
Výchozí přihlášení pro oprávnění k tisku Kód PIN* Uživatelské jméno / heslo Uživatelské jméno	Nastaví výchozí přihlášení pro Oprávnění k tisku.
Poznámka: Hvězdička (*) vedle hodnoty označuje výchozí nastavení z výroby.	

Položka nabídky	Popis
Bezpečnostní resetovací propojka Povolit přístup „hostovi“* Bez účinku	Určuje přístup uživatelů k tiskárně. Poznámky: <ul style="list-style-type: none"> Povolit přístup „hostovi“ umožňuje obnovit zařízení v případě ztráty hesla správce. Pokud se tento problém objeví, kontaktujte zákaznickou podporu. Žádný účinek brání použití bezpečnostní propojky k obnovení zařízení. Tato položka nabídky se zobrazí pouze tehdy, když je skutečně nainstalovaná bezpečnostní hardwarová propojka.
Pro uživatelská data použít inteligentní paměťovou jednotku Vypnuto Zapnuto*	Povolte ukládání uživatelských dat na inteligentní paměťovou jednotku. Poznámka: Tato položka nabídky se zobrazí pouze v případě, že je nainstalována inteligentní paměťová jednotka.
Minimální délka hesla 0–32 (0*)	Určete délku hesla.
Povolit odhalení hesel / kódů PIN Vypnuto* Zapnuto	Umožňuje zobrazit heslo nebo osobní identifikační číslo.
Poznámka: Hvězdička (*) vedle hodnoty označuje výchozí nastavení z výroby.	

Cloudové služby

Registrace do cloudových služeb

Položka nabídky	Popis
Zobrazit další informace	Zobrazí další informace o používání Cloudových služeb Lexmark.
Povolit komunikaci s cloudovými službami Lexmark Vypnuto* Zapnuto	Povolte tiskárně komunikaci s Cloudovými službami Lexmark.
Zobrazit aktuální stav	Zobrazí stav připojení mezi tiskárnou a Cloudovými službami Lexmark.
Poznámka: Hvězdička (*) vedle hodnoty označuje výchozí nastavení z výroby.	

Zprávy

Stránka nastavení nabídek

Položka nabídky	Popis
Stránka nastavení nabídek	Vytiskne hlášení obsahující nabídky tiskárny.

Zařízení

Položka nabídky	Popis
Informace o zařízení	Vytiskne zprávu obsahující informace o tiskárně.
Statistika zařízení	Vytiskne zprávu o využití tiskárny a stavu spotřebního materiálu.
Seznam profilů	Vytiskne seznam profilů uložených v tiskárně.
Zpráva o aktivech	Vytiskněte diagnostický nástroj při problémech s tiskem. Poznámka: Chcete-li zabránit oříznutí obsahu, vytiskněte zprávu na papír formátu Letter nebo A4.

Tisk

Položka nabídky	Popis
Tisk typů písma Písma PCL Písma PS	Tisk vzorků a informací o písmech, která jsou k dispozici v jednotlivých jazycích tiskárny.
Tisk ukázky Ukázková stránka	Vytiskne stránku, na které jsou uvedeny funkce tiskárny a podporovaná řešení.
Tisk adresáře	Vytiskněte zdroje uložené na jednotce paměti flash, pevném disku nebo inteligentní paměťové jednotce (ISD). Poznámka: Tato položka nabídky se zobrazí pouze v případě, že je nainstalována volitelná jednotka paměti flash, jednotka ISD nebo pevný disk.

Zástupci

Položka nabídky	Popis
Všichni zástupci	Vytiskne zprávu, kde je uveden každý zástupce uložený v tiskárně.
Zástupci faxu	
Zástupci kopírování	
Zástupci e-mailu	
Zástupci FTP	
Zástupci síťové složky	

Faxování

Poznámka: Tato nabídka se zobrazí pouze v případě, že je nakonfigurováno faxování a položky Povolit protokol úloh a Povolit protokol volání jsou nastaveny na možnost Zapnuto.

Položka nabídky	Popis
Protokol faxových úloh	Vytiskne hlášení o posledních 200 dokončených faxových úlohách.
Protokol faxových volání	Vytiskne zprávu o posledních 100 pokusech o volání, přijatých a zablokovaných voláních.

Sít

Položka nabídky	Popis
Stránka nastavení sítě	Vytiskne stránku, která zobrazuje nakonfigurovanou síť a bezdrátová nastavení tiskárny. Poznámka: Tato položka nabídky se zobrazuje pouze u síťových tiskáren nebo tiskáren připojených k tiskovému serverům.
Připojení klienti – Wi-Fi Direct	Vytiskne stránku, která zobrazuje seznam zařízení, která jsou k tiskárně připojena pomocí Wi-Fi Direct. Poznámka: Tato položka nabídky se zobrazí pouze tehdy, když bude možnost Povolit Wi-Fi Direct nastavena na hodnotu Zapnuto.

Řešení problémů

Položka nabídky	Popis
Tisk testu kvality tisku	Tisk vzorových stran za účelem identifikace a opravy vad kvality tisku.
Čištění skeneru	Tisk pokynů k čištění skeneru.

Forms Merge

Poznámka: Tato nabídka se zobrazí pouze v případě, že je nainstalován pevný disk nebo inteligentní paměťová jednotka.

Položka nabídky	Popis
Režim sloučení Tisk* Záznam dat Vypnuto	Určete režim činnosti funkce Forms Merge.
Cíl záznamu dat Paměť flash*	Nastavte cílové umístění, kam se budou zaznamenaná data předávat. Poznámka: Tato položka nabídky se zobrazí pouze tehdy, když bude možnost Režim sloučení nastaven na Záznam dat.
Nastavení tiskového portu a filtru Síťový port Zapnuto* Vypnuto	Chcete-li zpracovat všechna data odesílaná do síťového portu, povolte funkci Forms Merge.
Poznámka: Hvězdička (*) vedle hodnoty označuje výchozí nastavení z výroby.	

Položka nabídky	Popis
Nastavení tiskového portu a filtru Síťový filtr Neaktivní* NULL OFIS OFIS+NULL OFIS+AS400 AS400 PCL ZPL ZPLF	Zadejte síťový filtr pro všechna data odesílaná do tiskárny.
Nastavení tiskového portu a filtru Port USB Zapnuto* Vypnuto	Chcete-li zpracovat všechna data odesílaná do portu USB, povolte funkci Forms Merge.
Nastavení tiskového portu a filtru Filtr USB Neaktivní* NULL OFIS OFIS+NULL OFIS+AS400 AS400 PCL ZPL ZPLF	Zadejte filtr USB pro všechna data odesílaná do tiskárny.
Nastavení tiskového portu a filtru Časový limit místního portu 1–100 (10*)	Zadejte hodnotu časového limitu pro úlohy funkce Forms Merge, které jsou odesílány do místního portu.
Různé Tisk všech formulářů	Tisk všech sad formulářů uložených na inteligentní paměťové jednotce nebo pevném disku tiskárny.
Různé Tisk stránky s chybou Zapnuto* Vypnuto	Povolit tisk stránky s chybou, pokud se v úloze funkce Forms Merge vyskytne chyba.
Poznámka: Hvězdička (*) vedle hodnoty označuje výchozí nastavení z výroby.	

Tisk stránky s nastavením

Na domovské obrazovce stiskněte možnost **Nastavení** > **Zprávy** > **Stránka nastavení nabídek**.

Údržba tiskárny

Kontrola stavu částí a spotřebního materiálu

- 1 Na domovské obrazovce stiskněte možnost **Stav / Spotřební materiál**.
- 2 Vyberte části nebo spotřební materiál, které chcete zkontrolovat.

Poznámka: Toto nastavení lze také zpřístupnit stisknutím horní části domovské obrazovky.

Konfigurace upozorňování na spotřební materiál

- 1 Otevřete webový prohlížeč a zadejte do pole adresy IP adresu tiskárny.

Poznámky:

- Zobrazte adresu IP tiskárny na domovské obrazovce tiskárny. Adresa IP se zobrazí jako čtyři sady čísel oddělených tečkou, například 123.123.123.123.
- Pokud používáte server proxy, dočasně jej zakažte, aby se správně načetla webová stránka.

- 2 Klepněte na položku **Nastavení > Zařízení > Upozornění**.
- 3 Z nabídky Spotřební materiál klepněte na **Vlastní upozornění na spotřební materiál**.
- 4 Zvolte upozornění pro jednotlivou položku spotřebního materiálu.
- 5 Použijte změny.

Nastavení e-mailových upozornění

Nastaví tiskárnu tak, aby zasílala e-mailové zprávy, dochází-li spotřební materiál, je-li zapotřebí vyměnit či přidat papír nebo odstranit uvíznutý papír.

- 1 Otevřete webový prohlížeč a zadejte do pole adresy IP adresu tiskárny.

Poznámky:

- Zobrazte adresu IP tiskárny na domovské obrazovce tiskárny. Adresa IP se zobrazí jako čtyři sady čísel oddělených tečkou, například 123.123.123.123.
- Pokud používáte server proxy, dočasně jej zakažte, aby se správně načetla webová stránka.

- 2 Klepněte na položku **Nastavení > Zařízení > Oznámení > Nastavení výstrah e-mailem** a poté nakonfigurujte nastavení.

Poznámka: Další informace o nastavení SMTP zjistíte u poskytovatele e-mailových služeb.

- 3 Použijte změny.
- 4 Klepněte na možnost **Nastavení seznamů e-mailových adres a výstrah e-mailem** a poté nakonfigurujte nastavení.
- 5 Použijte změny.

Zobrazení zpráv

- 1 Na domovské obrazovce stiskněte možnost **Nastavení > Zprávy**.
- 2 Vyberte zprávu, kterou chcete zobrazit.

Objednání částí a spotřebního materiálu

V USA kontaktuje společnost Lexmark na čísle 1-800-539-6275, kde získáte kontakt na autorizované prodejce spotřebního materiálu ve své oblasti. V jiných zemích nebo oblastech přejděte na webovou stránku www.lexmark.com nebo kontaktujte prodejce, u něhož jste tiskárnu zakoupili.

Poznámka: Veškeré odhady životnosti spotřebního materiálu předpokládají tisk na obyčejný papír formátu letter nebo A4.

Varování – nebezpečí poškození: Pokud nezajistíte optimální fungování tiskárny nebo nevyměníte příslušné části a spotřební materiál, může dojít k poškození tiskárny.

Používání originálních dílů a spotřebního materiálu Lexmark

Tiskárna Lexmark je navržena tak, aby fungovala nejlépe s originálními díly a spotřebním materiálem Lexmark. Použití spotřebních materiálů či dílů jiných výrobců můžete ovlivnit výkon, spolehlivost či životnost tiskárny a jejích zobrazovacích součástí. Rovněž to může ovlivnit krytí zárukou. Poškození způsobené použitím dílů či spotřebního materiálu jiného výrobce není kryto zárukou. Všechny ukazatele životnosti jsou navrženy pro používání dílů a spotřebního materiálu Lexmark a mohou přivodit nepředvídatelné důsledky, pokud se použijí díly či spotřební materiál jiného výrobce. Používání zobrazovacích součástí po uplynutí zamýšlené životnosti může tiskárnu Lexmark nebo související součásti poškodit.

Varování – nebezpečí poškození: Resetovat a repasovat lze pouze spotřební materiál a díly, na které se nevztahují smluvní podmínky vratného programu. Záruka výrobce se ale nevztahuje na jakékoliv poškození způsobené neoriginálním spotřebním materiálem nebo neoriginálními díly. Resetování počítadel spotřebního materiálu nebo dílu bez řádného výrobního zpracování může poškodit tiskárnu. Po vyresetování počítadla spotřebního materiálu nebo dílu tiskárna může zobrazit chybu přítomnosti vyresetované součásti.

Objednání tonerové kazety

Poznámky:

- Odhadovaný počet vytištěných stránek pomocí kazety je založen na normě ISO/IEC 19752.
- Extrémně nízké pokrytí může v delším období negativně ovlivnit skutečný počet vytištěných stránek.

Tonerové kazety Lexmark MX532 zařazené do vratného programu

Položka	Spojené státy a Kanada	Evropský hospodářský prostor, Island, Lichtenštejnsko a Norsko	Zbývající část Tichomořské Asie	Latinská Amerika	Zbývající část Evropy, Střední východ, Afrika
Tonerová kazeta návratového programu	66S1000	66S2000	66S3000	66S4000	66S5000
Vysokokapacitní tonerová kazeta zařazená do Vratného programu	66S1H00	66S2H00	66S3H00	66S4H00	66S5H00

Běžná tonerová kazeta Lexmark MX532

Položka	Celý svět
Běžná vysokokapacitní tonerová kazeta	66S0HA0

Tonerové kazety Lexmark MX632 zařazené do vratného programu

Položka	Spojené státy a Kanada	Evropský hospodářský prostor, Island, Lichtenštejnsko a Norsko	Zbývající část Tichomořské Asie	Latinská Amerika	Zbývající část Evropy, Střední východ, Afrika
Tonerová kazeta návratového programu	66S1000	66S2000	66S3000	66S4000	66S5000
Tonerová kazeta s extra vysokou výtěžností zařazená do vratného programu	66S1X00	66S2X00	66S3X00	66S4X00	66S5X00

Běžná tonerová kazeta Lexmark MX632

Položka	Celý svět
Extra vysokokapacitní tonerová kazeta, běžná	66S0XA0

Tonerové kazety Lexmark XM3350 zařazené do vratného programu

Položka	Spojené státy a Kanada	Evropský hospodářský prostor, Island, Lichtenštejnsko a Norsko	Ostatní země
Tonerová kazeta s extra vysokou výtěžností zařazená do vratného programu	24B7541	24B7542	24B7543

Objednání zobrazovací jednotky

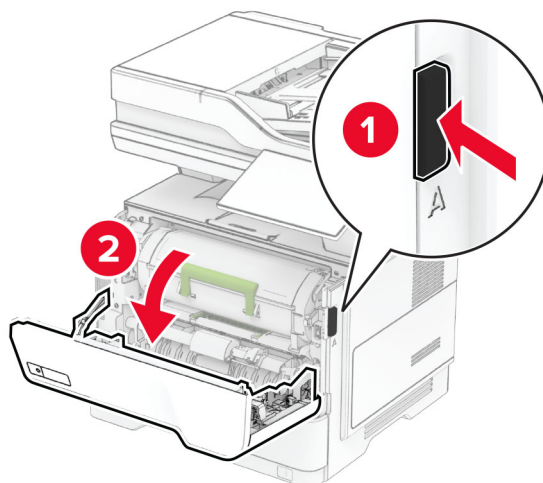
Velmi nízké pokrytí může v delším období způsobit, že součásti zobrazovací jednotky přestanou fungovat dříve, než bude vyčerpán toner.

Položka	Číslo součástí
Běžná zobrazovací jednotka	66S0ZA0

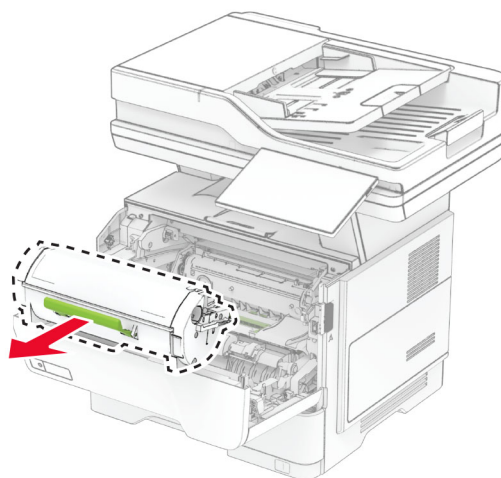
Výměna částí a spotřebního materiálu

Výměna tonerové kazety

1 Otevřete dvířka A.

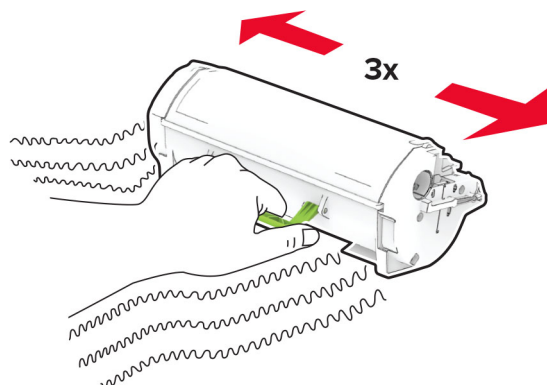


2 Vyměňte použitou tonerovou kazetu.

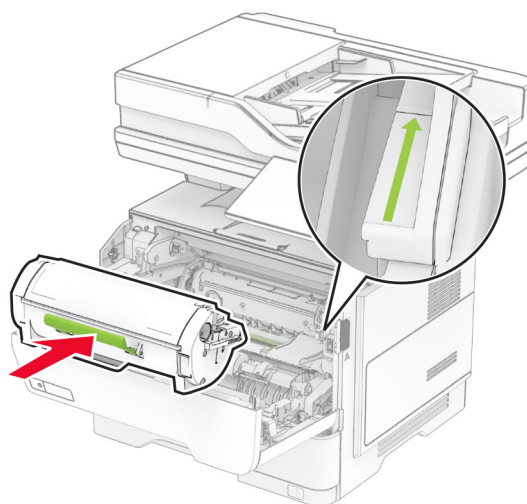


3 Rozbalte novou tonerovou kazetu.

4 Zatřeste tonerovou kazetou, abyste rozprostřeli toner.



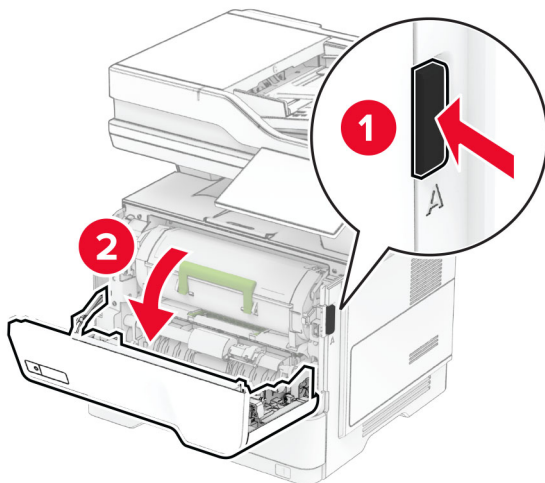
5 Vložte novou tonerovou kazetu.



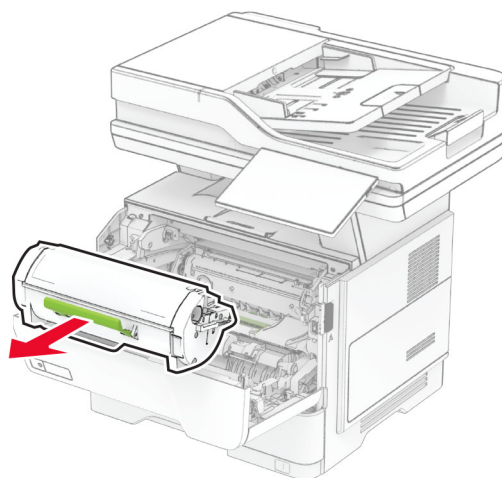
6 Zavřete dvířka A.

Výměna zobrazovací jednotky

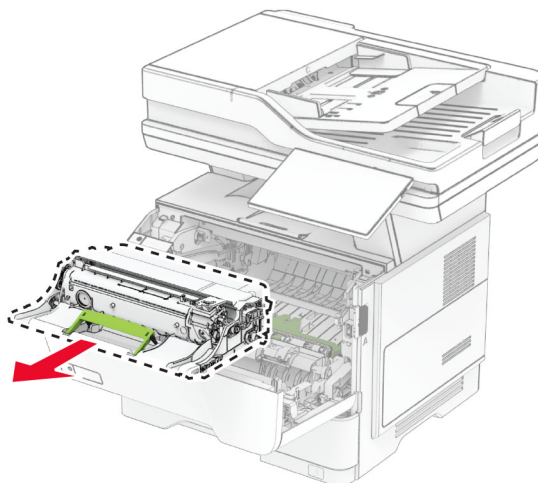
1 Otevřete dvířka A.



2 Vyměňte tonerovou kazetu.

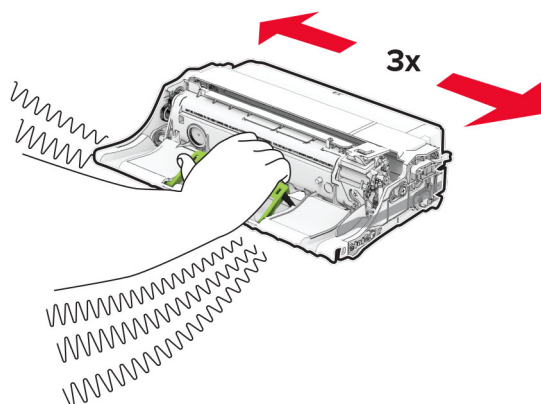


3 Vyměňte použitou zobrazovací jednotku.



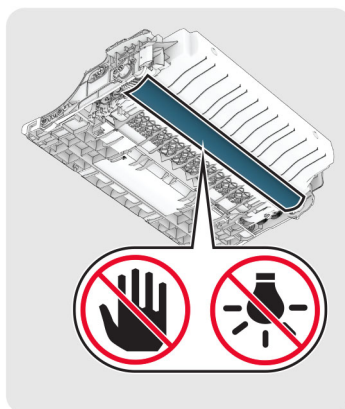
4 Rozbalte novou zobrazovací jednotku.

5 Zatřeste fotoválcem a rozprostřete toner.

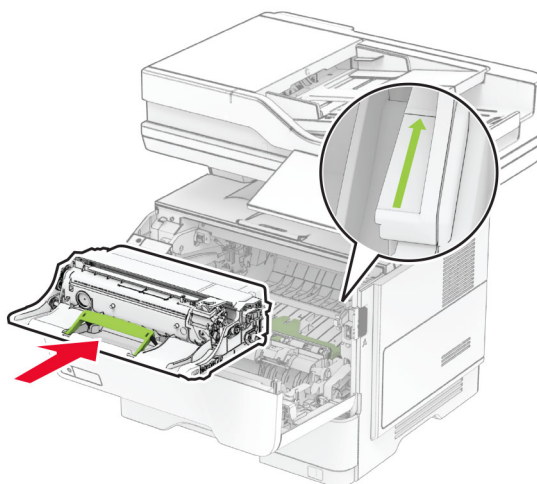


Varování – nebezpečí poškození: Nevystavujte zobrazovací jednotku přímému světlu na více než 10 minut. Delší vystavení přímému světlu může způsobit problémy s kvalitou tisku.

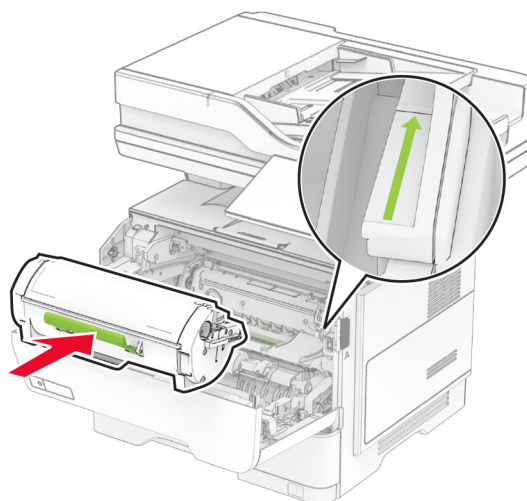
Varování – nebezpečí poškození: Nedotýkejte se bubny fotoválce. Učiníte-li tak, můžete negativně ovlivnit kvalitu budoucích tiskových úloh.



6 Vložte novou zobrazovací jednotku.



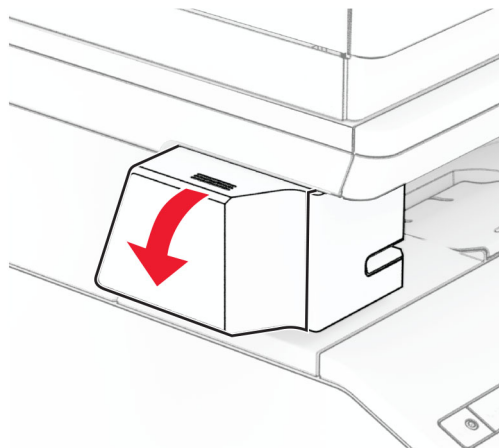
7 Vložte tonerovou kazetu.



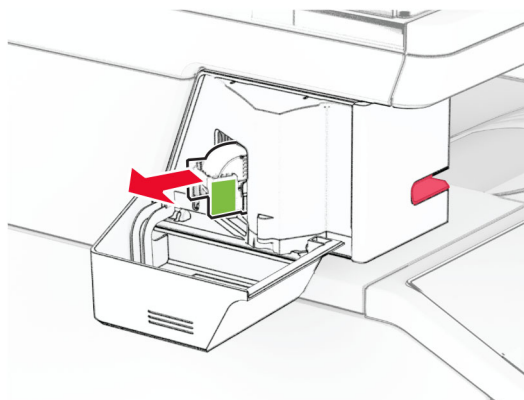
8 Zavřete dvířka A.

Výměna náplně se svorkami

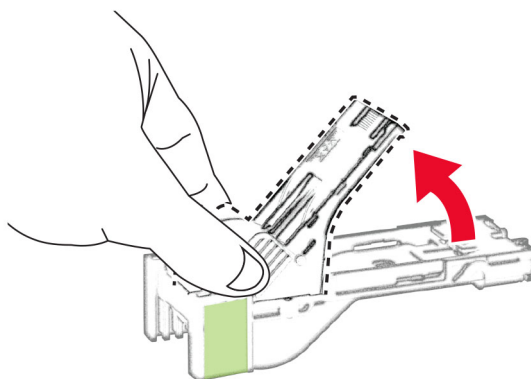
1 Otevřete přístupová dvířka praktické sešíváčky.



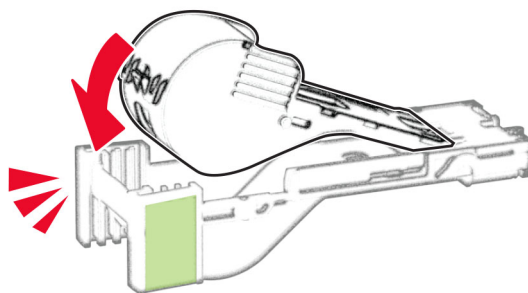
2 Vyměňte kazetu se svorkami.



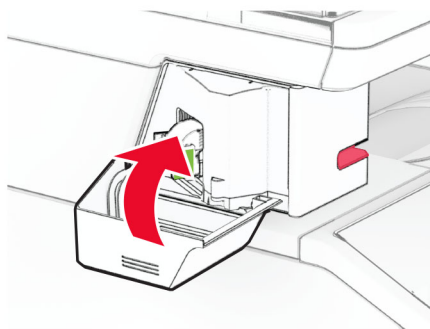
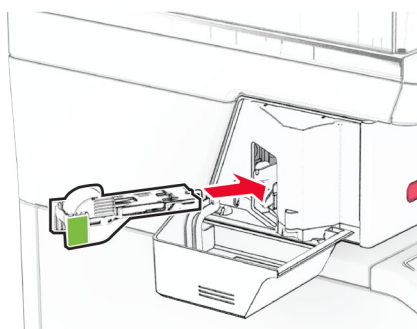
3 Vyměňte prázdnou náplň se svorkami.



4 Vložte novou náplň se svorkami tak, aby zaklapla na místo.



5 Vložte kazetu se svorkami a zavřete přístupová dvířka praktické sešíváčky.

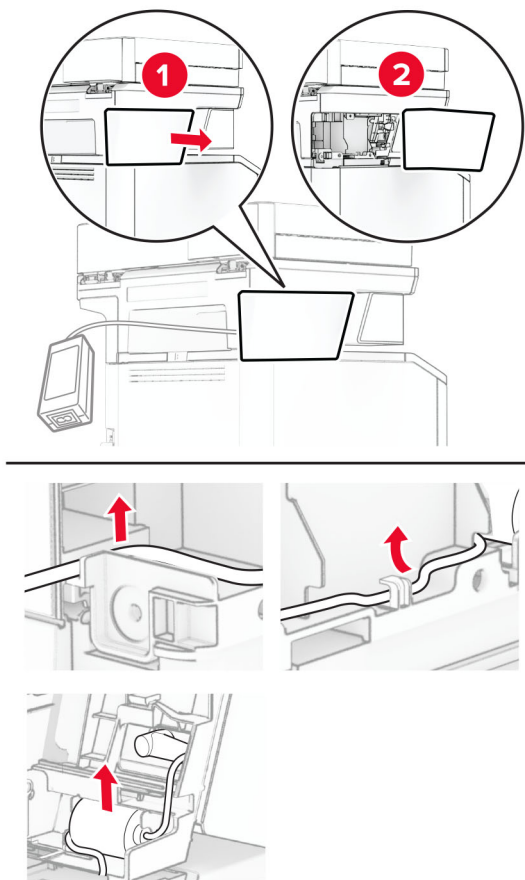


Poznámka: Zkontrolujte stav kontrolky LED. Praktická sešíváčka je připravena k použití, když se rozsvítí modrá kontrolka.

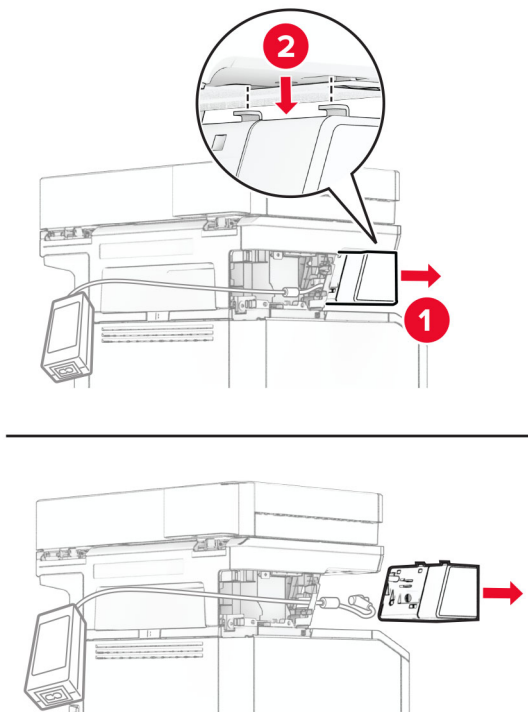
Výměna napájecího zdroje praktické sešíváčky

- 1 Vypněte tiskárnu.
- 2 Odpojte napájecí kabel z elektrické zásuvky a poté z tiskárny.
- 3 Odpojte napájecí zdroj z elektrické zásuvky.

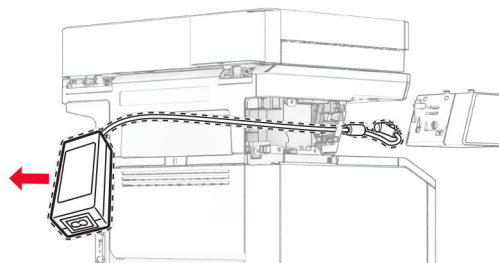
4 Sejměte kryt sloupku a odpojte kabel napájecího zdroje.



5 Vyměňte praktickou sešíváčku.

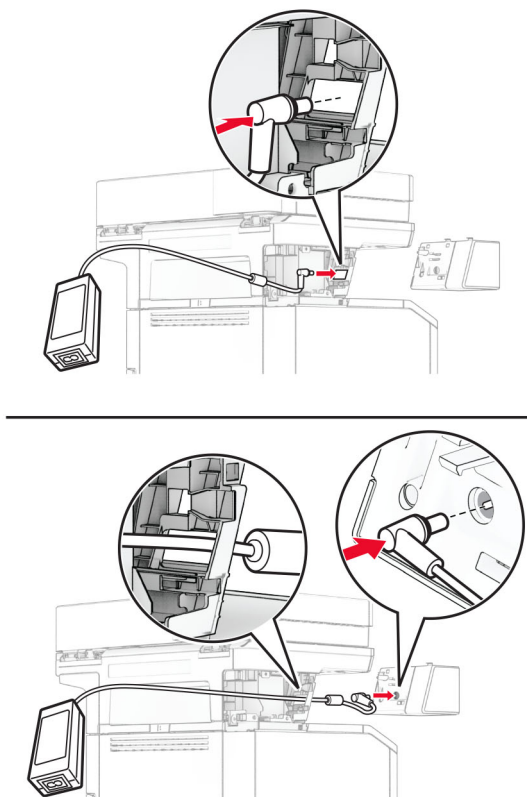


6 Vyměňte použitý napájecí zdroj.

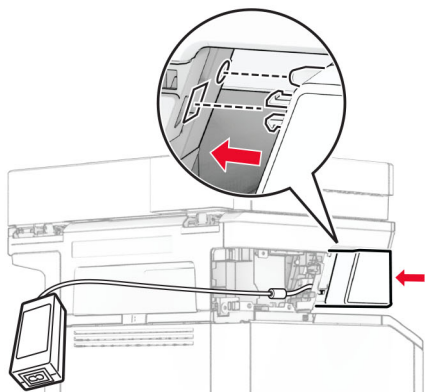
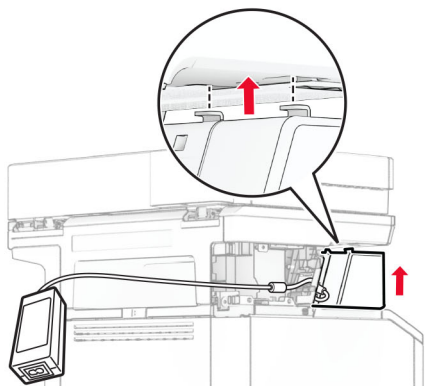
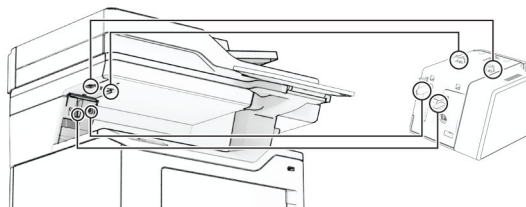


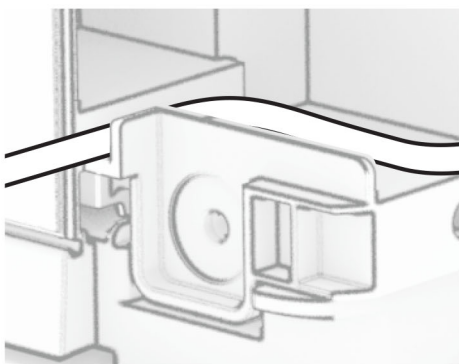
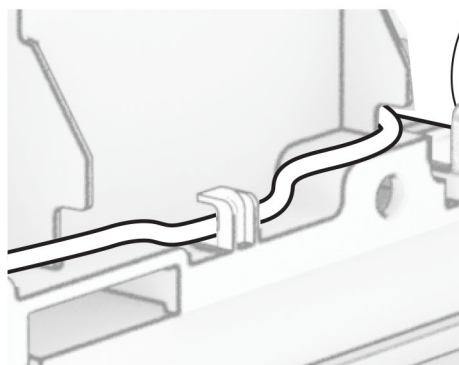
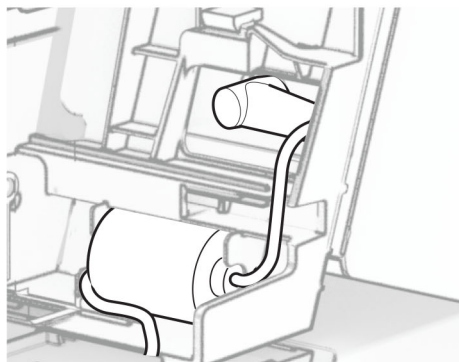
7 Vybalte nový napájecí zdroj.

8 Vložte nový napájecí zdroj do tiskárny a připojte jej k praktické sešíváče.

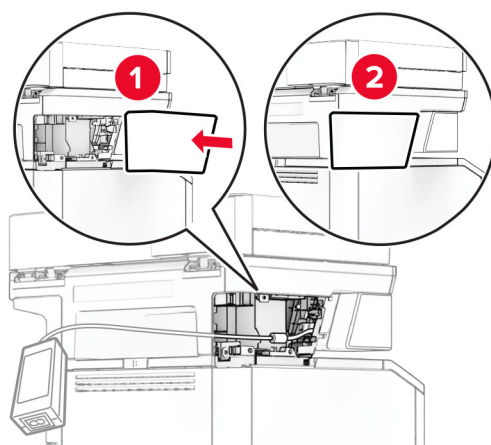


9 Nainstalujte praktickou sešíváčku.

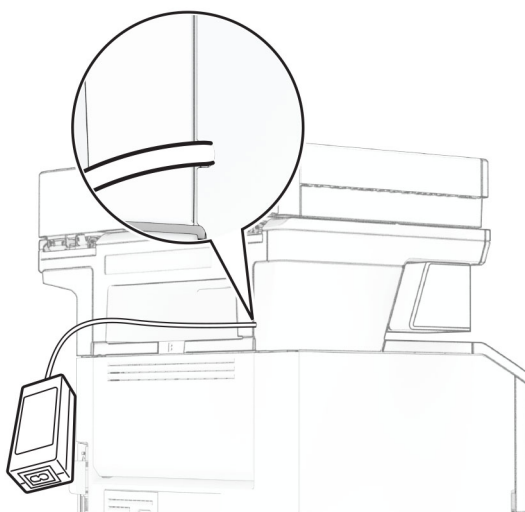


10 Správně umístěte napájecí zdroj.

11 Připevněte kryt sloupku.



Poznámka: Správně připevněte napájecí zdroj.



12 Zapojte jeden konec napájecího kabelu sešíváčky do napájecího zdroje a druhý konec do elektrické zásuvky.

13 Zapojte jeden konec napájecího kabelu tiskárny do tiskárny a druhý konec do elektrické zásuvky.

⚠ VÝSTRAHA – RIZIKO ZRANĚNÍ: Chcete-li zabránit nebezpečí požáru nebo úrazu elektrickým proudem, připojte napájecí kabel do řádně uzemněné elektrické zásuvky s odpovídajícími parametry, která se nachází v blízkosti výrobku a je snadno přístupná.

14 Zapněte tiskárnu.

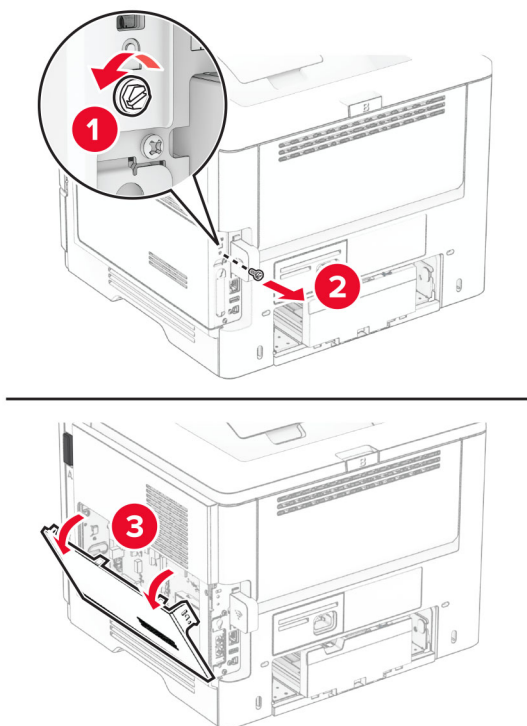
Probíhá výměna bezdrátového tiskového serveru MarkNet N8450

⚠ VÝSTRAHA – NEBEZPEČÍ ÚRAZU EL. PROUDEM Abyste zabránili riziku úrazu elektrickým proudem, jestliže potřebujete získat přístup k desce řadiče nebo chcete doplnit volitelný hardware a paměťová zařízení poté, co jste tiskárnu nastavili; tiskárnu nejprve vypněte a odpojte napájecí kabel z elektrické zásuvky a až poté pokračujte. Máte-li k tiskárně připojena další zařízení, pak je rovněž vypněte a odpojte jakékoliv kabely vedoucí k tiskárně.

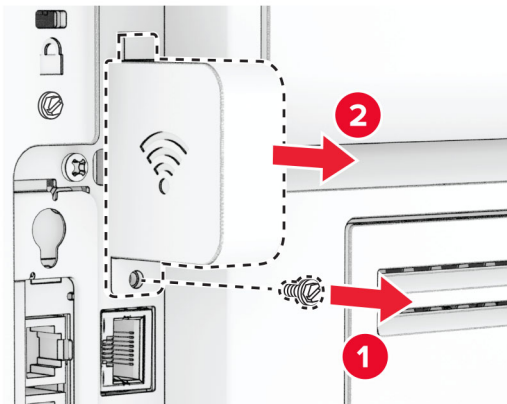
Poznámka: Tento úkon vyžaduje plochý šroubovák.

- 1 Vypněte tiskárnu.
- 2 Odpojte napájecí kabel z elektrické zásuvky a poté z tiskárny.
- 3 Otevřete přístupový kryt desky řadiče.

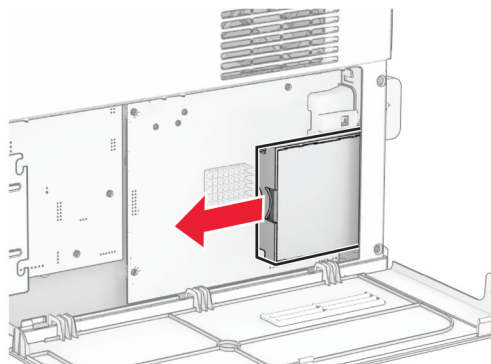
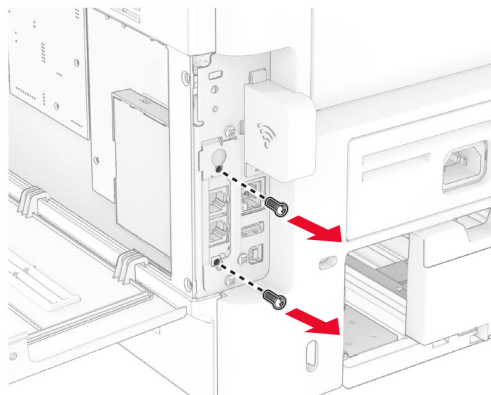
Varování – nebezpečí poškození: Elektronické součásti desky řadiče mohou být snadno poškozeny statickou elektřinou. Než se dotknete některé součásti na řídicí desce nebo konektoru, dotkněte se kovového povrchu tiskárny.



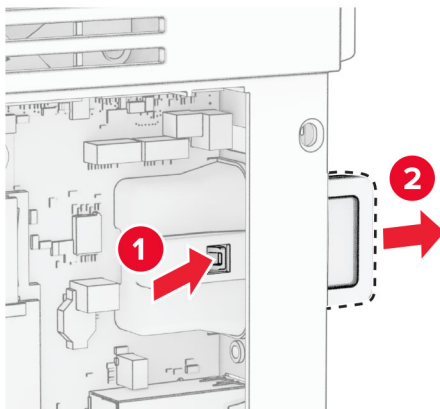
4 Sejměte kryt bezdrátového tiskového serveru.



5 Vyměňte faxovou kartu.

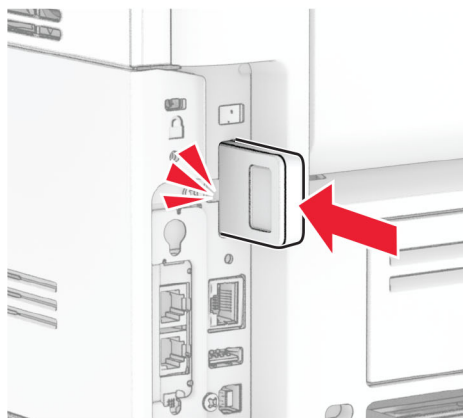
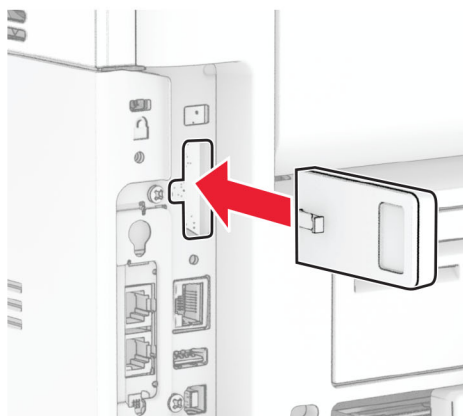


6 Odstraňte používaný bezdrátový tiskový server.

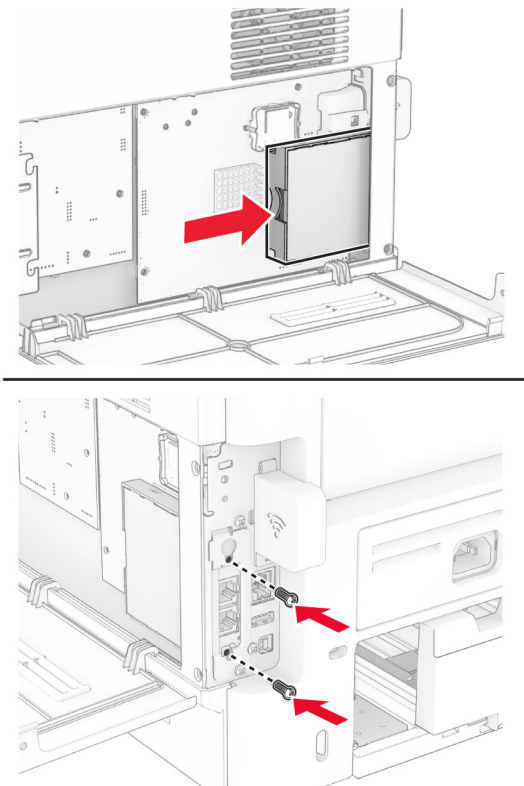


7 Rozbalte nový bezdrátový tiskový server.

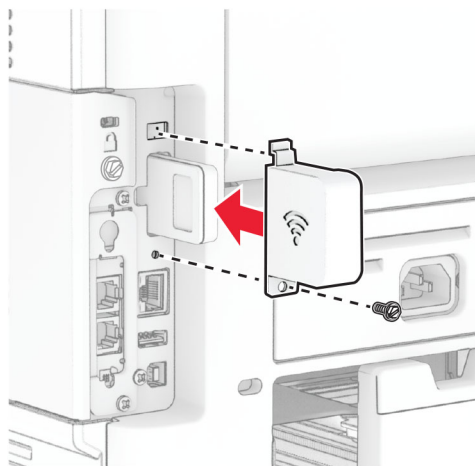
8 Vložte nový bezdrátový tiskový server tak, aby *zaklapl* na místo.



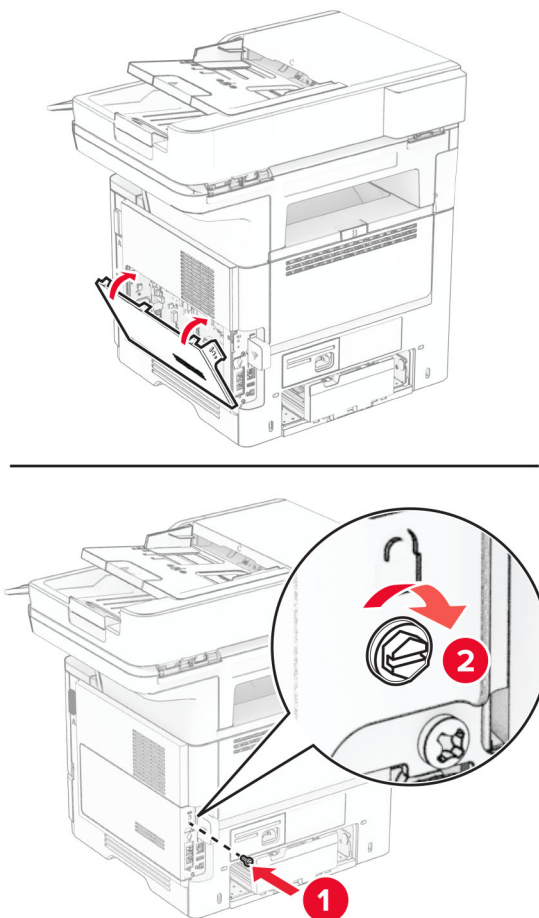
9 Vložte faxovou kartu a poté zašroubujte šrouby.



10 Nasadte kryt bezdrátového tiskového serveru a našroubujte šroub.



11 Zavřete přístupový kryt desky řadiče a našroubujte šroub.



12 Zapojte napájecí kabel do tiskárny a poté jej zapojte do elektrické zásuvky.

⚠ VÝSTRAHA – RIZIKO ZRANĚNÍ: Chcete-li zabránit nebezpečí požáru nebo úrazu elektrickým proudem, připojte napájecí kabel do řádně uzemněné elektrické zásuvky s odpovídajícími parametry, která se nachází v blízkosti výrobku a je snadno přístupná.

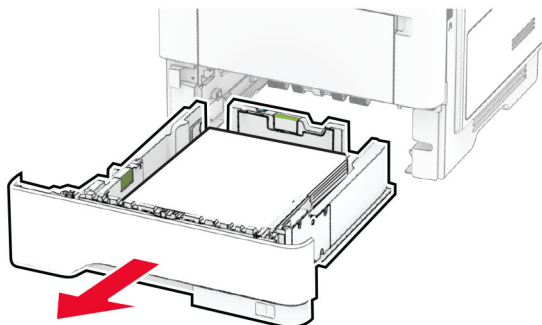
13 Zapněte tiskárnu.

Výměna zaváděcích válečků

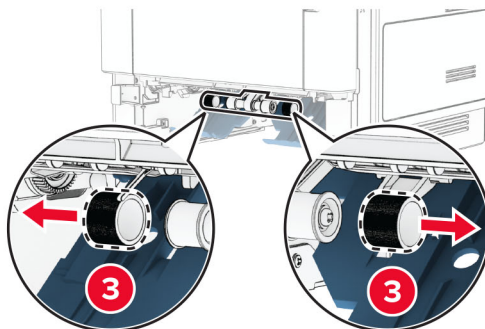
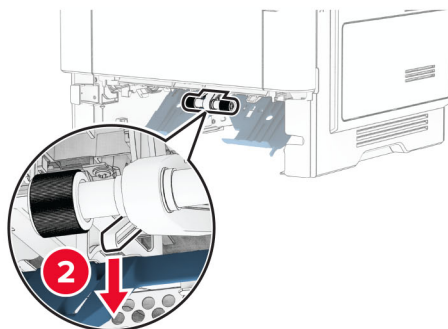
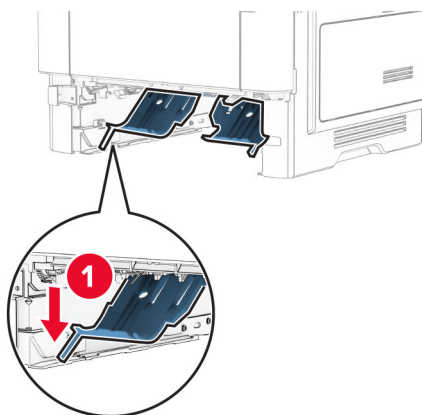
1 Vypněte tiskárnu.

2 Odpojte napájecí kabel z elektrické zásuvky a poté z tiskárny.

3 Vyměňte zásobník.

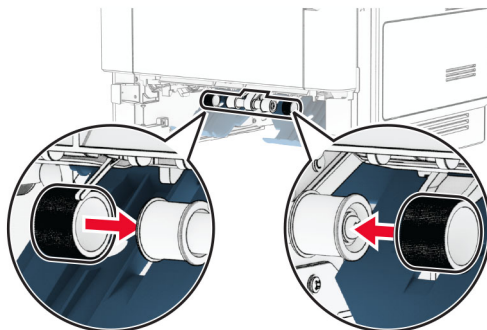


4 Vyměňte použité zaváděcí válečky.



5 Vybalte nové zaváděcí válečky.

6 Vložte nové zaváděcí válečky.



7 Vložte zásobník.

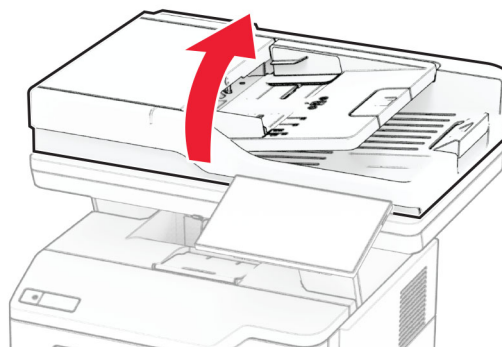
8 Zapojte napájecí kabel do tiskárny a poté jej zapojte do elektrické zásuvky.

⚠ VÝSTRAHA – RIZIKO ZRANĚNÍ: Chcete-li zabránit nebezpečí požáru nebo úrazu elektrickým proudem, připojte napájecí kabel do řádně uzemněné elektrické zásuvky s odpovídajícími parametry, která se nachází v blízkosti výrobku a je snadno přístupná.

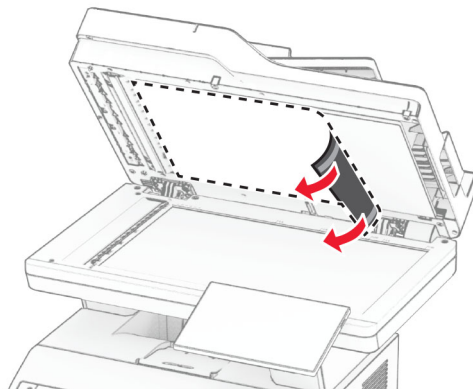
9 Zapněte tiskárnu.

Výměna podložky skleněné plochy skeneru

1 Otevřete kryt skeneru.

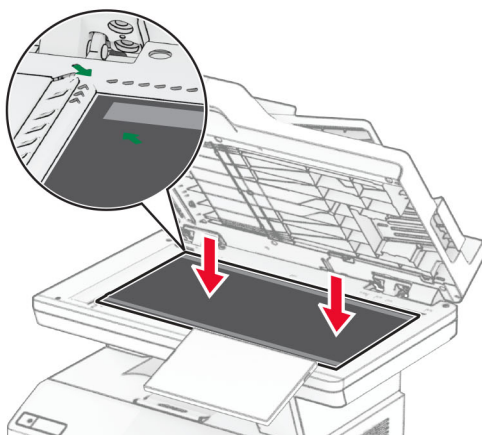
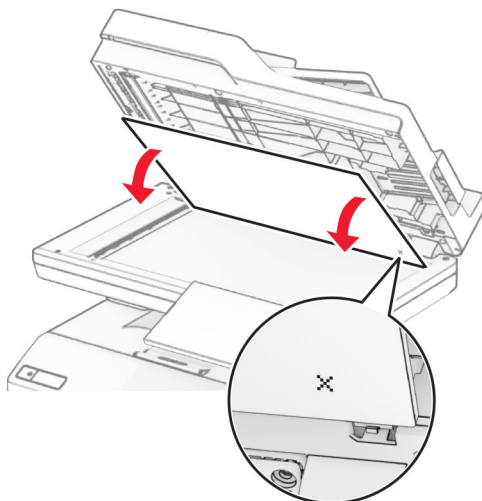


2 Sejměte použitou podložku skleněné plochy skeneru.

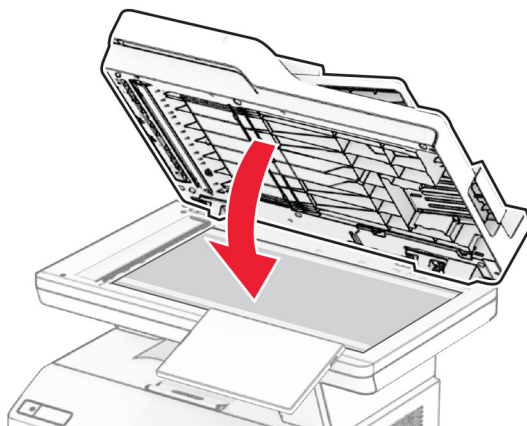


3 Vyalte novou podložku skleněné plochy skeneru.

4 Zarovnejte novou podložku skleněné plochy skeneru se skleněnou plochou skeneru.

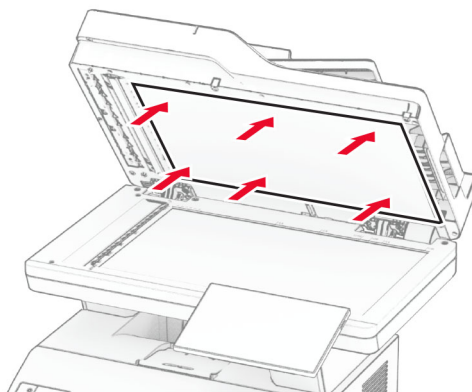


5 Zavřete kryt skeneru a připevněte tak novou podložku skleněné plochy skeneru.



6 Otevřete kryt skeneru.

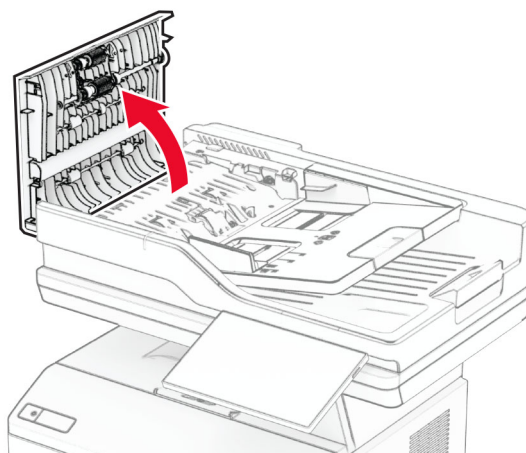
7 Zatlačte na podložku skleněné plochy skeneru, abyste ji zajistili.



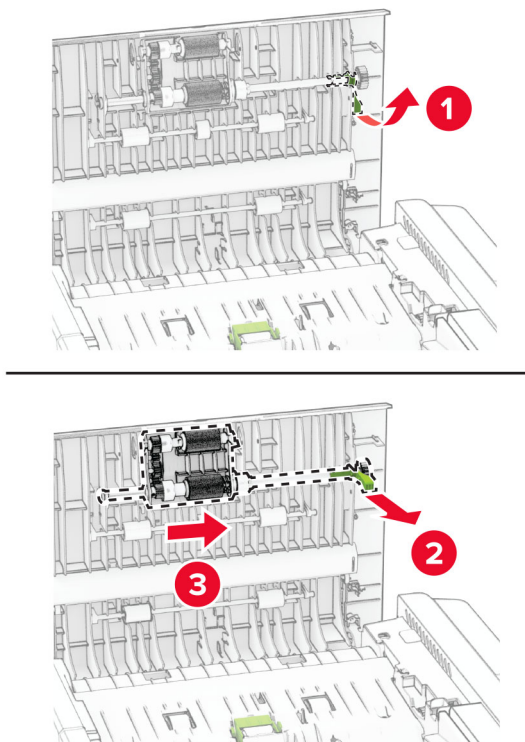
8 Zavřete kryt skeneru.

Výměna válečků podavače ADF

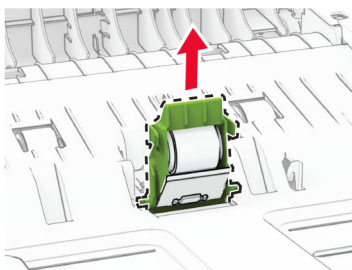
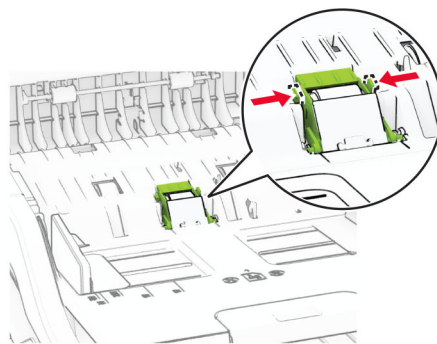
1 Otevřete dvířka C.



2 Vyměňte použitý zaváděcí váleček podavače ADF.

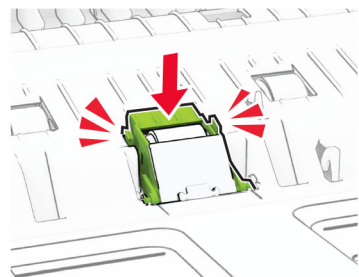
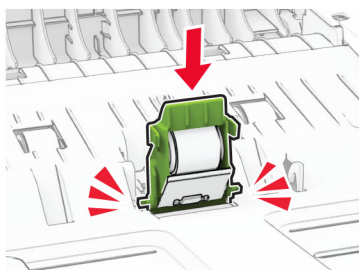
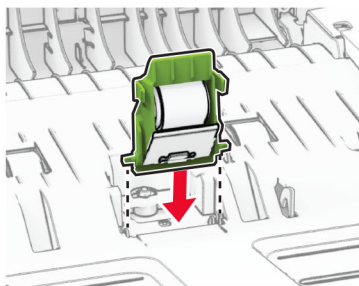


3 Vyměňte použitý oddělovací váleček podavače ADF.

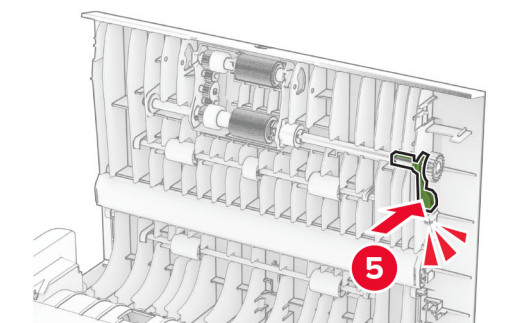
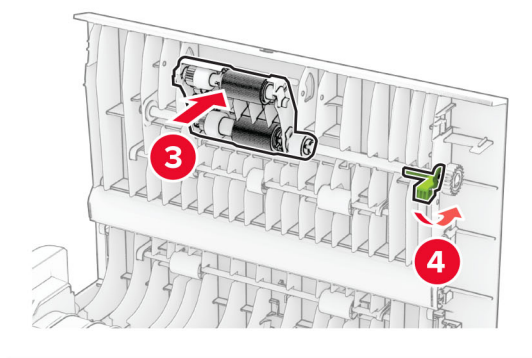
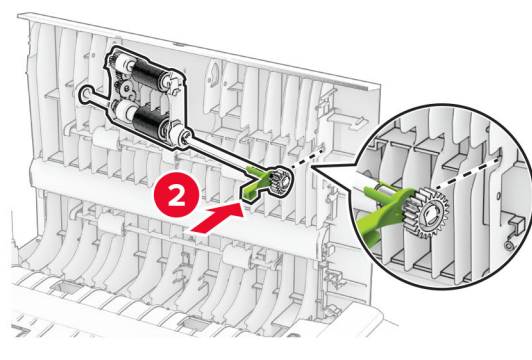
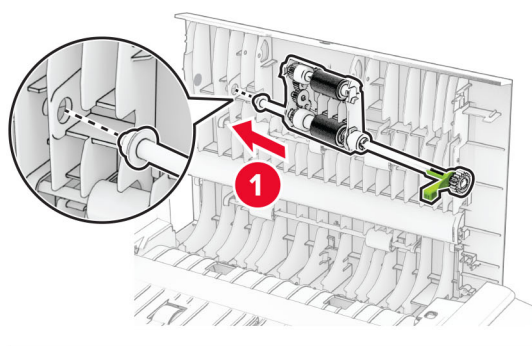


4 Vybalte nový zaváděcí váleček a oddělovací váleček podavače ADF.

5 Vložte nový oddělovací váleček podavače ADF tak, dokud *nezaklapne* na místo.



6 Vložte nový zaváděcí váleček podavače ADF tak, dokud *nezaklapne* na místo.



7 Zavřete dvířka C.


Resetování počítadel spotřeby materiálu

- 1 Na domovské obrazovce vyberte možnost **Nastavení > Zařízení > Údržba > Nabídka konfigurace > Počítadla a využití spotřebovaného materiálu**.
- 2 Vyberte počítadlo, které chcete vynulovat.

Varování – nebezpečí poškození: Resetovat a repasovat lze pouze spotřební materiál a díly, na které se nevztahují smluvní podmínky vratného programu. Záruka výrobce se ale nevztahuje na jakékoliv poškození způsobené neoriginálním spotřebním materiálem nebo neoriginálními díly. Resetování počítadel spotřebního materiálu nebo dílu bez řádného výrobního zpracování může poškodit tiskárnu. Po vyresetování počítadla spotřebního materiálu nebo dílu tiskárna může zobrazit chybu přítomnosti vyresetované součásti.

Čištění částí tiskárny

Čištění tiskárny

 **VÝSTRAHA – NEBEZPEČÍ ÚRAZU EL. PROUDEM** Pokud chcete při čištění vnějšku tiskárny předejít nebezpečí úrazu elektrickým proudem, odpojte napájecí kabel od elektrické zásuvky a odpojte z tiskárny všechny kabely.

Poznámky:


- Tuto úlohu proveďte vždy po několika měsících.
- Poškození tiskárny způsobené nesprávnou manipulací není kryto zárukou.

- 1 Vypněte tiskárnu a vytáhněte napájecí kabel z elektrické zásuvky.
- 2 Vyjměte papír ze standardního zásobníku a z univerzálního podavače.
- 3 Odstraňte veškerý prach, nečistoty a kousky papíru z okolí tiskárny pomocí jemného kartáčku nebo vysavače.
- 4 Otřete vnějšek tiskárny navlhčeným měkkým hadříkem, který nepouští vlákna.

Poznámky:

- Nepoužívejte domácí čisticí prostředky a saponáty, protože by mohly poškodit povrchovou úpravu tiskárny.
- Po čištění se ujistěte, že jsou všechny plochy tiskárny suché.

- 5 Zapojte napájecí kabel do elektrické zásuvky a zapněte tiskárnu.

 **VÝSTRAHA – RIZIKO ZRANĚNÍ:** Abyste zabránili nebezpečí požáru nebo úrazu elektrickým proudem, připojte napájecí kabel do řádně uzemněné elektrické zásuvky s odpovídajícími parametry, která se nachází v blízkosti výrobku a je snadno přístupná.

Čištění dotykového displeje

⚠ VÝSTRAHA – NEBEZPEČÍ ÚRAZU EL. PROUDEM Pokud chcete při čištění vnějšku tiskárny předejít nebezpečí úrazu elektrickým proudem, odpojte napájecí kabel od elektrické zásuvky a odpojte z tiskárny všechny kabely.

- 1 Vypněte tiskárnu a vytáhněte napájecí kabel z elektrické zásuvky.
- 2 Dotykový displej otřete vlhkým, měkkým netřepivým hadříkem.

Poznámky:

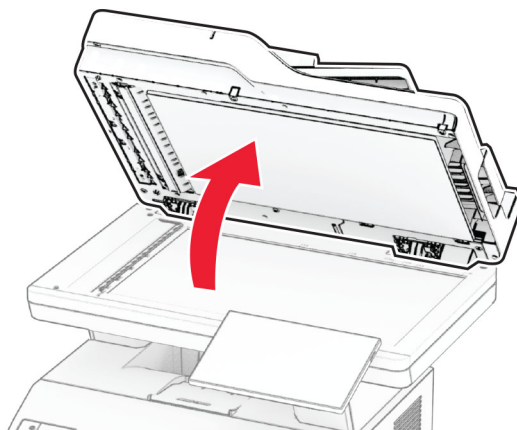
- Nepoužívejte domácí čisticí prostředky a saponáty, protože by mohly dotykový displej poškodit.
- Po čištění se ujistěte, že je dotykový displej suchý.

- 3 Zapojte napájecí kabel do zásuvky a poté tiskárnu zapněte.

⚠ VÝSTRAHA – RIZIKO ZRANĚNÍ: Chcete-li zabránit nebezpečí požáru nebo úrazu elektrickým proudem, připojte napájecí kabel do řádně uzemněné elektrické zásuvky s odpovídajícími parametry, která se nachází v blízkosti výrobku a je snadno přístupná.

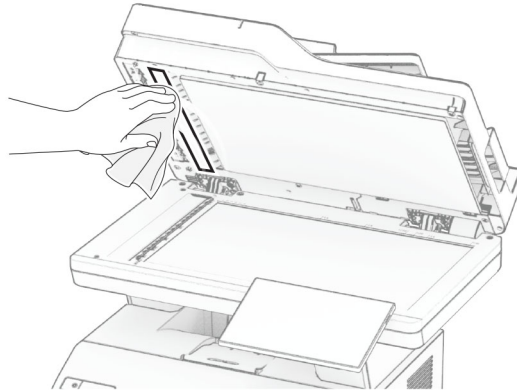
Čištění skeneru

- 1 Otevřete kryt skeneru.



2 Otřete následující oblasti vlhkým, měkkým netřepivým hadříkem.

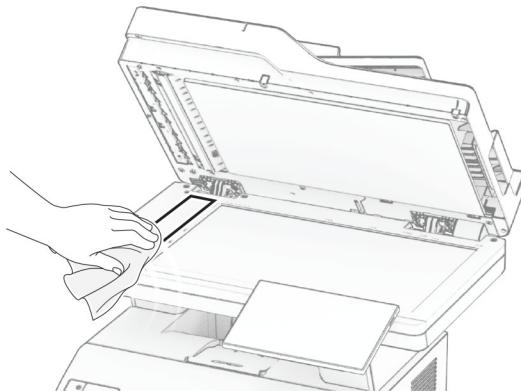
- Skleněná podložka ADF



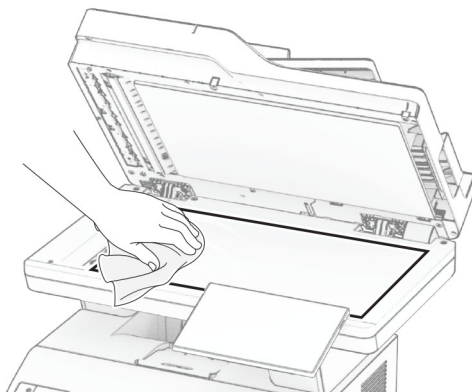
- Skleněná podložka skeneru



- Skleněná plocha podavače ADF



- Skleněná plocha skeneru

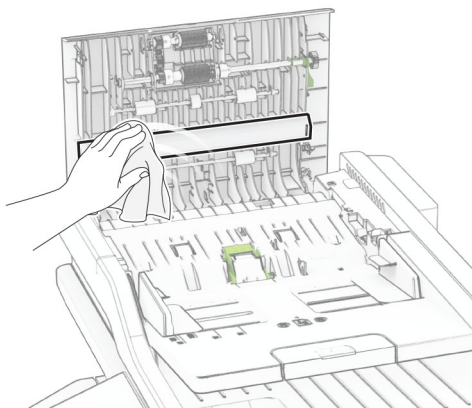


3 Zavřete kryt skeneru.

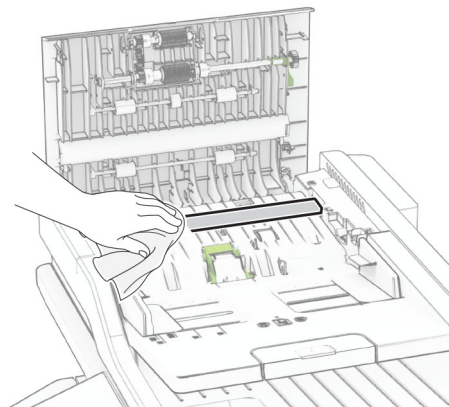
4 Otevřete dvířka C.

5 Otřete následující oblasti vlhkým, měkkým netřepivým hadříkem.

- Skleněná podložka podavače ADF ve dvířkách C



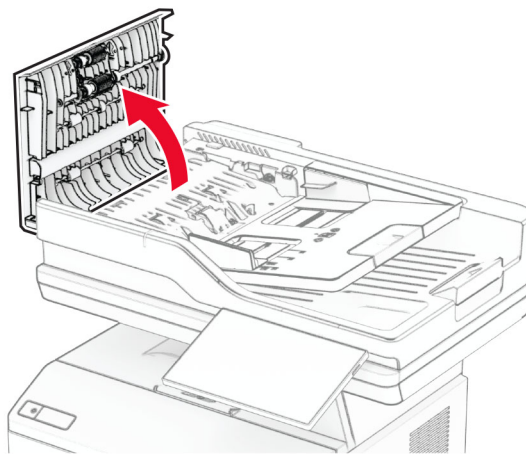
- Skleněná plocha podavače ADF ve dvířkách C



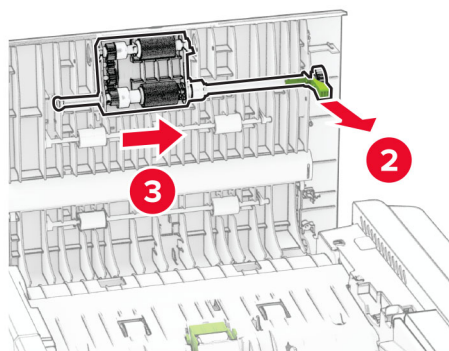
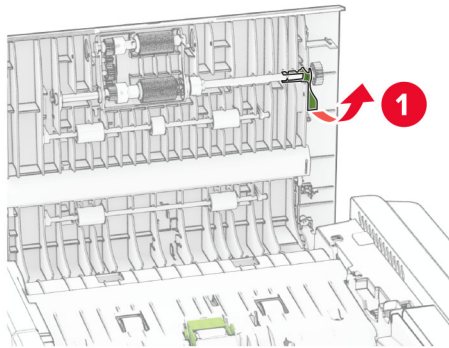
6 Zavřete dvířka C.

Čištění válečků podavače ADF

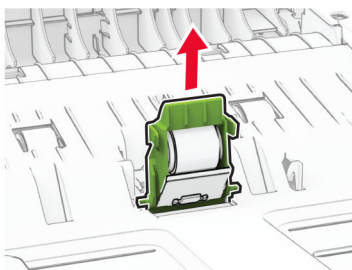
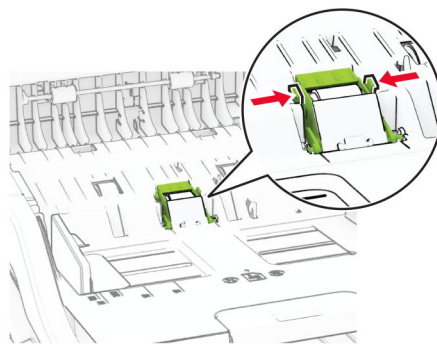
1 Otevřete dvířka C.



2 Vyměňte zavaděcí váleček podavače ADF.

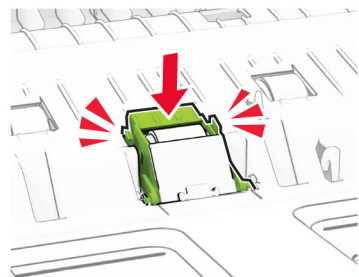
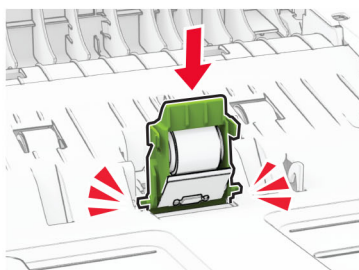
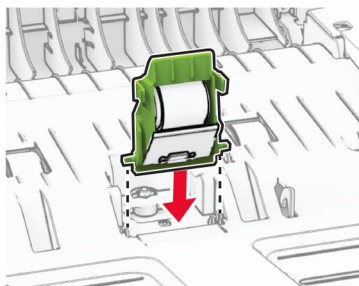


- 3** Vyměňte oddělovací váleček podavače ADF.

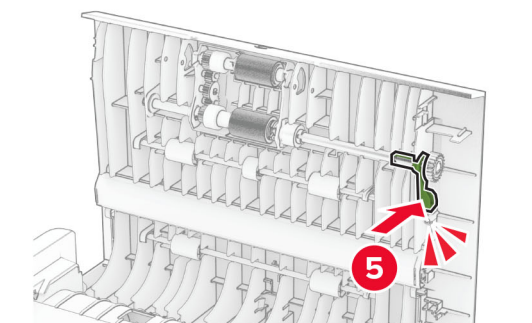
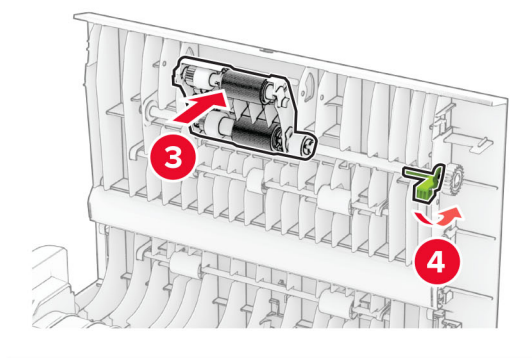
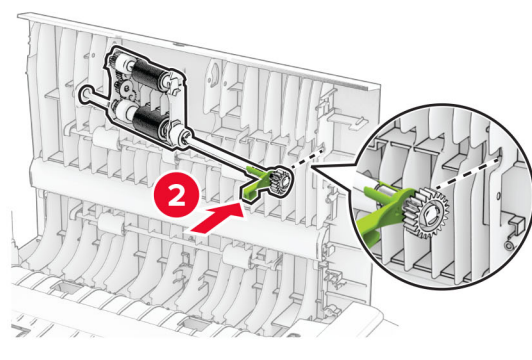
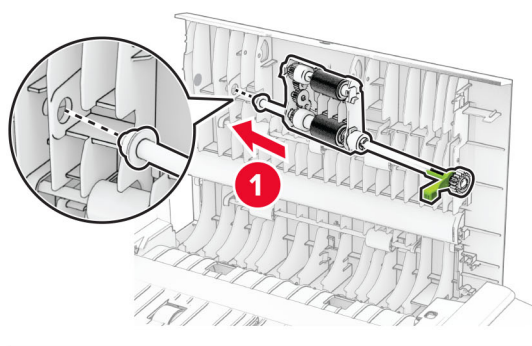


- 4** Navlhčete měkký hadřík, který nepouští vlákna, isopropylalkoholem a poté otřete zaváděcí váleček a oddělovací váleček podavače ADF.

5 Vložte oddělovací váleček podavače ADF tak, aby *zaklapnul* na místo.



6 Vložte zaváděcí váleček podavače ADF tak, aby *zaklapnul* na místo.



7 Zavřete dvířka C.

Úspora energie a papíru

Konfigurace nastavení energetického úsporného režimu

Režim spánku

- 1 Na domovské stránce stiskněte možnost **Nastavení > Zařízení > Správa napájení > Časové limity > Režim spánku**.
- 2 Nastavte dobu, po kterou má tiskárna setrvat v nečinnosti, než přejde do Režimu spánku.

režim hibernace

- 1 Na domovské stránce stiskněte možnost **Nastavení > Zařízení > Správa napájení > Časové limity > Časování hibernace**.
- 2 Nastavte dobu, po kterou má tiskárna setrvat v nečinnosti, než přejde do režimu hibernace.

Poznámky:

- Aby Doba hibernace fungovala, nastavte možnost Doba hibernace pro připojení na volbu Hibernace.
- V režimu Hibernace je server Embedded Web Server vypnutý.



Úprava jasu displeje


- 1 Na domovské obrazovce stiskněte možnost **Nastavení > Zařízení > Předvolby**.
- 2 V nabídce Jas obrazovky upravte nastavení.

Úspora spotřebního materiálu

- Tiskněte na obě strany papíru.
Poznámka: Oboustranný tisk je výchozím nastavením ovladače tiskárny.
- Tiskněte více stránek na jeden list papíru.
- Funkce náhledu slouží k zobrazení vzhledu dokumentu před jeho vytisknutím.
- Vytiskněte jednu kopii dokumentu a zkontrolujte její obsah a formátování.

Přemístění tiskárny

-  **VÝSTRAHA – RIZIKO ZRANĚNÍ:** Přesahuje-li hmotnost tiskárny 20 kg (44 liber), může být k jejímu bezpečnému zdvižení třeba nejméně dvou osob.
-  **VÝSTRAHA – RIZIKO ZRANĚNÍ:** Abyste zabránili nebezpečí požáru nebo úrazu elektrickým proudem, používejte pouze napájecí kabel dodaný s výrobkem nebo odpovídající náhradní napájecí kabel schválený výrobcem.

 **VÝSTRAHA – RIZIKO ZRANĚNÍ:** Při přemísťování tiskárny dodržte tyto pokyny, aby nedošlo ke zranění osob nebo poškození tiskárny:

- Přesvědčte se, že jsou zavřeny všechny zásobníky a dvířka.
- Vypněte tiskárnu a vytáhněte napájecí kabel z elektrické zásuvky.
- Od tiskárny odpojte veškeré šňůry a kabely.
- Pokud jsou k tiskárně připojeny samostatné stojanové přídatné zásobníky nebo možnosti výstupu, před přesouváním tiskárny je odpojte.
- Má-li tiskárna kolečkový podstavec, opatrně s ní přejedte na nové místo. Dbejte zvláštní opatrnosti při překonávání prahů a předělů v podlaze.
- Není-li tiskárna vybavena kolečkovým podstavcem, ale je nakonfigurována s volitelnými zásobníky nebo možnosti výstupu, odstraňte možnosti výstupu a zvedněte tiskárnu ze zásobníků. Nezvedejte tiskárnu a volitelné doplňky současně.
- Tiskárnu zvedejte vždy pomocí úchytů.
- Pokud bude k přesouvání tiskárny použit vozík, musí disponovat dostatečně velkým povrchem, na který se vejde celá spodní část tiskárny.
- Pokud bude k přesouvání hardwarových doplňků použit vozík, musí disponovat dostatečně velkým povrchem, na který se doplňky vejdou.
- Držte tiskárnu ve vzpřímené pozici.
- Zabraňte prudkým otřesům a nárazům.
- Při pokládání tiskárny dejte pozor, abyste pod ní neměli prsty.
- Zkontrolujte, zda je kolem tiskárny dostatek místa.

Poznámka: Poškození tiskárny způsobené nesprávným postupem při přesouvání není kryto zárukou.

Přeprava tiskárny

Pokyny k přepravě naleznete na adrese <http://support.lexmark.com> nebo získáte od zákaznické podpory.

Řešení problému

Problémy s kvalitou tisku

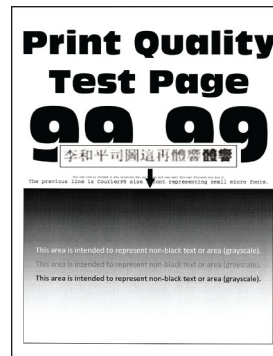
Zvolte obrázek, který připomíná váš problém s kvalitou tisku, a poté klepněte na odkaz pod ním. Dozvíte se tak kroky, které vám pomohou problém vyřešit.



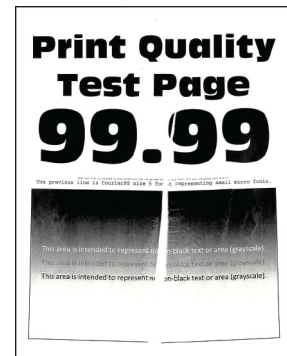
[„Prázdné nebo bílé stránky“ na straně 221](#)



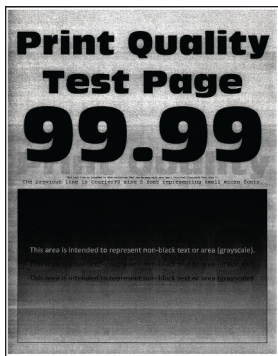
[„Tmavý tisk“ na straně 222](#)



[„Tenké čáry se netisknou pořádně“ na straně 224](#)



[„Ohnutý nebo pomačkaný papír“ na straně 225](#)



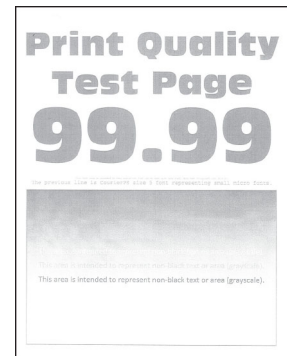
[„Šedé pozadí“ na straně 226](#)



[„Vodorovné světlé pásy“ na straně 236](#)



[„Nesprávné okraje“ na straně 227](#)



[„Světlý tisk“ na straně 228](#)



[„Tisk se skvrnami a tečkami“ na straně 230](#)



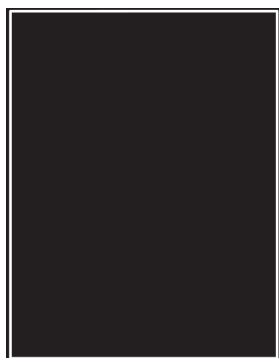
[„Zvlněný papír“ na straně 231](#)



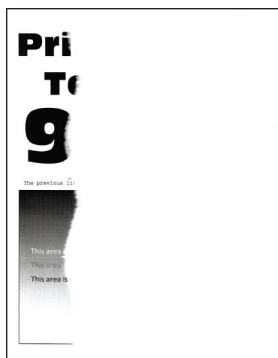
[„Výtisk je křivý nebo zkreslený“ na straně 232](#)



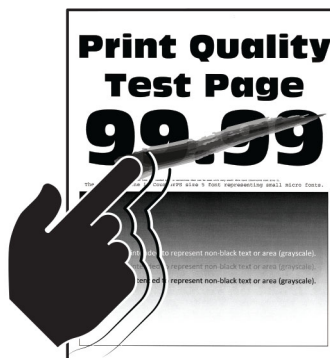
[„Opakující se vady“ na straně 242](#)



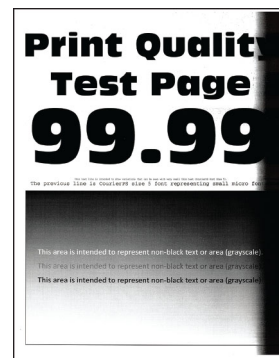
„Stránky vytištěné černou barvou“ na straně 233



„Oříznutý text nebo obrázky“ na straně 234



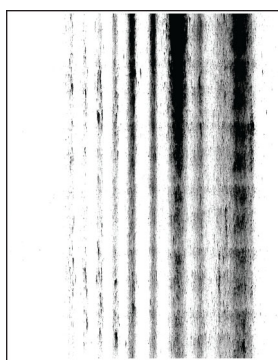
„Toner se snadno smazává“ na straně 235



„Svislé tmavé pásy“ na straně 238



„Svislé tmavé čáry nebo šmouhy“ na straně 240



„Svislé tmavé pruhy a chybějící tisk“ na straně 241



„Svislé světlé pásy“ na straně 237





„Svislé bílé čáry“ na straně 238

Chybové kódy tiskárny

Chybové kódy	Chybová zpráva	Řešení
8.01	Zavřete přední dvířka A.	Pokud zrovna neprovádíte údržbu, nechte všechna dvířka zavřená.
9.00	Tiskárna se musela restartovat. Poslední úloha pravděpodobně nebyla dokončena.	Stiskněte tlačítko Pokračovat , odstraňte zprávu a pokračujte v tisku.
11,11, 11,21, 11,31, 11,41	Zaved'te <zdroj/> s <typ/> <formát/>.	Otevřete označený zásobník a vložte papír. Další informace najdete v části „ Vkládání do zásobníků “ na straně 45.
11,12, 11,22, 11,32, 11,42	Zaved'te <zdroj/> s <typ/> <formát/> <orientace/>.	
11.91	Do univerzálního podavače vložte <typ/> </formát/>.	Otevřete univerzální podavač a vložte papír. Další informace najdete v části „ Vkládání médií do univerzálního podavače “ na straně 47.
11.92	Vložte do univerzálního podavače <typ/> <formát/> <orientace/>.	
12,11, 12,21, 12,31, 12,41	Změňte <zdroj/> na <typ/> <formát/>.	Otevřete označený zásobník, vyjměte papír a vložte správný typ a formát papíru. Další informace najdete v části „ Vkládání do zásobníků “ na straně 45.
12,12, 12,22, 12,32, 12,42	Změňte <zdroj/> na <typ/> <formát/> <orientace/>.	

Chybové kódy	Chybová zpráva	Řešení
12.91	Změňte univerzální podavač na <typ/> <velikost/>.	Vyjměte papír a vložte správný typ a formát papíru. Další informace najdete v části „ Vkládání médií do univerzálního podavače “ na straně 47 .
12.92	Změňte univerzální podavač na <typ/> <velikost/> <orientace/>.	
29.08	Odstraňte obalový materiál.	<ol style="list-style-type: none"> 1 Otevřete dvířka A. 2 Vyjměte tonerovou kazetu. 3 Vyjměte zobrazovací jednotku. 4 Sundejte obalový materiál. <p>Varování – nebezpečí poškození: Nevystavujte jednotku fotoválce přímému světlu na více než 10 minut. Delší vystavení přímému světlu může způsobit problémy s kvalitou tisku.</p> <p>Varování – nebezpečí poškození: Nedotýkejte se lesklého bubnu pod zobrazovací jednotkou. Učiníte-li tak, můžete negativně ovlivnit kvalitu budoucích tiskových úloh.</p> <ol style="list-style-type: none"> 5 Vložte zobrazovací jednotku. 6 Vložte tonerovou kazetu. 7 Zavřete dvířka A. 8 Vyjměte všechny zásobníky a odstraňte veškerý obalový materiál. 9 Vložte všechny zásobníky.
31.40z	Znovu nainstalujte chybějící nebo nereagující kazetu.	<ol style="list-style-type: none"> 1 Otevřete dvířka A. 2 Vyjměte tonerovou kazetu. 3 Vložte tonerovou kazetu. 4 Zavřete dvířka A.
31.60z	Znovu nainstalujte chybějící nebo nereagující zobrazovací jednotku.	<ol style="list-style-type: none"> 1 Otevřete dvířka A. 2 Vyjměte tonerovou kazetu. 3 Vyjměte zobrazovací jednotku. <p>Varování – nebezpečí poškození: Nevystavujte jednotku fotoválce přímému světlu na více než 10 minut. Delší vystavení přímému světlu může způsobit problémy s kvalitou tisku.</p> <p>Varování – nebezpečí poškození: Nedotýkejte se lesklého bubnu pod zobrazovací jednotkou. Učiníte-li tak, můžete negativně ovlivnit kvalitu budoucích tiskových úloh.</p> <ol style="list-style-type: none"> 4 Vložte zobrazovací jednotku. 5 Vložte tonerovou kazetu. 6 Zavřete dvířka A.
32.40z	Vyměňte nepodporovanou kazetu.	Informace naleznete v části „ Výměna tonerové kazety “ na straně 178 .
32.60z	Vyměňte nepodporovanou zobrazovací jednotku.	Informace naleznete v části „ Výměna zobrazovací jednotky “ na straně 180 .
33.40	Kazeta jiná než Lexmark, viz uživatelskou příručku.	Informace naleznete v části „ Spotřební materiál od jiného výrobce než Lexmark “ na straně 264 .
33.60	Zobrazovací jednotka jiná než Lexmark, viz uživatelskou příručku.	

Chybové kódy	Chybová zpráva	Řešení
37.1	Nedostatek paměti ke skládání kopií úlohy.	Vyzkoušejte jeden či více následujících kroků: <ul style="list-style-type: none"> • Chcete-li vytisknout část úlohy, která je již uložena, a začít skládat kopie zbytku, zvolte možnost Pokračovat. • Zrušte aktuální tiskovou úlohu.
37.3	Nedostatek paměti, některé pozdržené úlohy byly odstraněny.	Stiskněte tlačítko Pokračovat , odstraňte zprávu a pokračujte v tisku.
38.1	Paměť je plná.	Vyzkoušejte jeden či více následujících kroků: <ul style="list-style-type: none"> • Klepnutím na možnost Zrušit úlohu odstraňte hlášení. • Vytiskněte dokument po několika částech, nebo jej odešlete do jiné tiskárny. • Nainstalujte do tiskárny další paměť.
39.1	Složitá strana, některá data možná nebyla vytištěna.	Vyzkoušejte jeden či více následujících kroků: <ul style="list-style-type: none"> • Stiskněte tlačítko Pokračovat, odstraňte zprávu a pokračujte v tisku. • Zrušte aktuální tiskovou úlohu. • Nainstalujte do tiskárny další paměť. • Před opětovným odesláním tiskové úlohy k tisku snižte složitost a velikost tiskové úlohy. <ul style="list-style-type: none"> – Snižte počet stránek v tiskové úloze. – Snižte počet a velikost všech stažených písem. – Odstraňte z tiskové úlohy všechna nepotřebná písmena nebo makra. – Snižte počet grafických prvků v tiskové úloze.
42.yy	Vyměňte kazetu, neshoda regionu tiskárny.	Informace naleznete v části „Vyměňte kazetu, neshoda regionu tiskárny“ na straně 263.
43.40z	Vložte zpět kazetu.	Informace naleznete v části „Výměna tonerové kazety“ na straně 178.
44,40	Vyměňte kazetu, neshoda tiskárny.	Informace naleznete v části „Vyměňte kazetu, neshoda regionu tiskárny“ na straně 263.
55.1	Při čtení z jednotky USB došlo k chybě. Vyjměte jednotku USB.	Chcete-li pokračovat, vyjměte jednotku paměti flash.
55.2	Chyba při čtení z rozbočovače USB. Odeberte rozbočovač.	Před pokračováním odpojte rozbočovač USB.
58	Příliš mnoho připojených zásobníků. Podporovaný počet zásobníků je pouze <x/>.	<ol style="list-style-type: none"> 1 Vypněte tiskárnu a vytáhněte napájecí kabel z elektrické zásuvky. 2 Vyjměte jeden nebo více zásobníků. 3 Zapojte napájecí kabel do zásuvky a poté tiskárnu zapněte. <p> VÝSTRAHA – RIZIKO ZRANĚNÍ: Chcete-li zabránit nebezpečí požáru nebo úrazu elektrickým proudem, připojte napájecí kabel do řádně uzemněné elektrické zásuvky s odpovídajícími parametry, která se nachází v blízkosti výrobku a je snadno přístupná.</p>

Chybové kódy	Chybová zpráva	Řešení
59	Nekompatibilní zásobník [x].	<ol style="list-style-type: none"> 1 Vypněte tiskárnu a vytáhněte napájecí kabel z elektrické zásuvky. 2 Vyjměte označený zásobník. 3 Zapojte napájecí kabel do zásuvky a poté tiskárnu zapněte. <p> VÝSTRAHA – RIZIKO ZRANĚNÍ: Chcete-li zabránit nebezpečí požáru nebo úrazu elektrickým proudem, připojte napájecí kabel do řádně uzemněné elektrické zásuvky s odpovídajícími parametry, která se nachází v blízkosti výrobku a je snadno přístupná.</p>
61	Vyjměte vadný disk.	Vyměňte vadnou paměťovou jednotku.
62	Plný disk.	Vyzkoušejte jeden či více následujících kroků: <ul style="list-style-type: none"> • Zprávu smažte tlačítkem Pokračovat. • Odstraňte písma, makra a další data uložená na inteligentní paměťové jednotce. • Vložte inteligentní paměťovou jednotku.
63	Naformátujte disk.	Formátování nyní vymaže všechny informace z jednotky úložiště. Disk zformátujete takto: <ol style="list-style-type: none"> 1 Na domovské obrazovce stiskněte možnost Nastavení > Zařízení > Údržba > Vymazání při vyřazení z provozu. 2 Klepněte na možnost Ošetřit všechny informace na pevném disku nebo Vymazat inteligentní paměťovou jednotku a poté stiskněte tlačítko VYMAZAT.
71.01	Nebyl nastaven název faxové stanice. obraťte se na správce systému.	Informace naleznete v části „Nastavení funkce faxu pomocí analogového faxu“ na straně 30 .
71.02	Nebylo nastaveno číslo faxové stanice. obraťte se na správce systému.	
71.03	K modemu není připojena žádná analogová telefonní linka, fax je neaktivní	Zkontrolujte připojení, a zda má linka signál. Další informace najdete v části „Nastavení faxu pomocí standardní telefonní linky“ na straně 32 .
71.06	Nelze navázat připojení k faxovému serveru HTTPS.	Připojení k faxovému serveru HTTPS se přerušilo. Zkontrolujte připojení tiskárny k internetu.
71.12	Paměť je plná, nelze tisknout faxy.	Pokud chcete vytisknout plný počet uložených faxů, stiskněte možnost Vytisknout vše .
71.13	Paměť je plná. Nelze odesílat faxy.	Vyzkoušejte jeden či více následujících kroků: <ul style="list-style-type: none"> • Pokračujte a zkuste znovu odeslat fax. • Naskenujte originální dokument po jednotlivých stránkách, vytočte faxové číslo a poté naskenujte dokument.
71.4	Nesprávný čas tiskárny.	Chcete-li nastavit správný čas tiskárny, postupujte takto: <ol style="list-style-type: none"> 1 Klepněte na možnost Nastavení > Zařízení > Předvolby 2 Klepněte na možnost Datum a čas a poté nastavte správný čas.

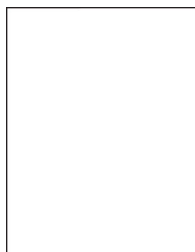
Chybové kódy	Chybová zpráva	Řešení
72.01	Server SMTP e-mailu není momentálně nastaven. Obráťte se na správce systému.	Vyzkoušejte jeden z následujících kroků: <ul style="list-style-type: none"> Nastavte funkci e-mailu. Další informace najdete v části „Konfigurace nastavení e-mailového serveru SMTP“ na straně 37. Vypněte chybovou zprávu. Další informace najdete v části „Zakázání chybové zprávy ‘Není nastaven server SMTP’“ na straně 267.
80,01, 80,03, 80,09	Sada pro údržbu – téměř nízká životnost.	Zprávu smažte tlačítkem Pokračovat .
80,11, 80,13, 80,19	Sada pro údržbu – nízká životnost.	
80,21, 80,23, 80,29	Sada pro údržbu – velmi nízká životnost.	
84,00, 84,01, 84,02, 84,03, 84,09	Téměř došla zobrazovací jednotka.	Zprávu smažte tlačítkem Pokračovat .
84,11, 84,12, 84,13, 84,19	Dochází zobrazovací jednotka.	
84,21, 84,22, 84,23, 84,29	Velmi nízký stav zobrazovací jednotky.	
84,31, 84,32, 84,33	Vyměňte zobrazovací jednotku, byla překročena doporučená životnost.	Informace naleznete v části „Výměna zobrazovací jednotky“ na straně 180.
84,41, 84,42, 84,43	Vyměňte obrazovou jednotku a pokračujte v tisku.	
88.00, 88.08, 88.09	Kazeta je téměř prázdná.	Zprávu smažte tlačítkem Pokračovat .
88.10, 88.18, 88.19	V kazetě dochází toner.	
88.20, 88.28, 88.29	Kazeta je prakticky prázdná.	
88,30, 88,38	Vyměňte kazetu, odhadem zbývá <num/> stran.	Informace naleznete v části „Výměna tonerové kazety“ na straně 178.
88,30, 88,38	Vyměňte kazetu.	
88.40, 88.48	Vyměňte kazetu, zbývá 0 stran.	
200,03	Uvístnutí papíru, [záhlaví uvístnutí]. [xxx.yy]	Informace naleznete v části „Uvístnutí papíru v univerzálním podavači“ na straně 258.
200,04, 200,05, 200,14, 200,24, 200,25, 200,34, 200,35, 200,44, 200,45, 202,05, 202,15, 202,25, 202,35, 202,45, 230,03, 230,13, 230,23, 230,33, 230,43	Uvístnutí papíru, [záhlaví uvístnutí]. [xxx.yy]	Informace naleznete v části „Uvístnutí papíru ve dvířkách B“ na straně 255.

Chybové kódy	Chybová zpráva	Řešení
200,12, 200,15, 200,22, 200,32, 200,33, 200,42, 200,91, 202,03, 200,13, 202,33, 202,43, 202,93	Uváznutí papíru, [záhlaví uváznutí]. [xxx.yy]	Informace naleznete v části „Zaseknutí papíru ve dvířkách A“ na straně 252.
200,13, 200,23, 200,33, 200,43, 241,86	Uváznutí papíru, [záhlaví uváznutí]. [xxx.yy]	Informace naleznete v části „Uváznutí papíru v zásobnících“ na straně 257.
230,15, 230,25, 230,33, 230,45, 232,13, 232,23, 232,33, 232,43, 232,53, 232,93	Uváznutí papíru, [záhlaví uváznutí]. [xxx.yy]	Informace naleznete v části „Uváznutí papíru v duplexoru“ na straně 256.
24x.x6, 24x.8y, 602.x9 66x.x3, 66x.8y	Chyba založení papíru, [záhlaví uváznutí]. [xxx.yy]	Informace naleznete v části „Uváznutí papíru v zásobnících“ na straně 257.
280,11, 280,13, 280,15, 280,91, 280,93, 280,95, 284,11, 284,13, 284,15, 284,91, 284,93, 284,95, 295,01, 680,10, 680,20, 680,40	Zaseknutí skeneru. [xxx.yy]	Informace naleznete v části „Uváznutí papíru v podavači ADF“ na straně 258.

Problémy s tiskem

Kvalita tisku je špatná

Prázdné nebo bílé stránky



Poznámka: Před odstraňováním problému vytiskněte zkušební stránku. Na domovské obrazovce stiskněte možnost **Nastavení** > **Řešení problémů** > **Vytisknout zkušební stránku.**

Činnost	Ano	Ne
<p>Krok 1</p> <p>a Zkontrolujte, jestli tiskárna používá originální podporovanou tonerovou kazetu Lexmark.</p> <p>Poznámka: Pokud není kazeta podporována, nainstalujte podporovanou kazetu.</p> <p>b Vytiskněte dokument.</p> <p>Tiskne tiskárna prázdné nebo bílé stránky?</p>	Přejděte ke kroku 2.	Problém je vyřešen.
<p>Krok 2</p> <p>a Odstraňte zbývající obalový materiál ze zobrazovací jednotky.</p> <p>1 Vyjměte tonerovou kazetu a potom zobrazovací jednotku.</p> <p>Varování – nebezpečí poškození: Nevystavujte zobrazovací jednotku přímému světlu na více než 10 minut. Delší vystavení přímému světlu může způsobit problémy s kvalitou tisku.</p> <p>Varování – nebezpečí poškození: Nedotýkejte se fotoválce pod zobrazovací jednotkou. Učiníte-li tak, můžete negativně ovlivnit kvalitu budoucích tiskových úloh.</p> <p>2 Zkontrolujte, zda zobrazovací jednotka vykazuje známky poškození a případně ji vyměňte.</p> <p>Poznámka: Zkontrolujte, zda není kontakt bubnu fotoválce ohnutý nebo nedoléhá.</p> <p>3 Důrazně zatřeste zobrazovací jednotkou a rozprostřete toner.</p> <p>4 Vložte zobrazovací jednotku a poté tonerovou kazetu.</p> <p>b Vytiskněte dokument.</p> <p>Tiskne tiskárna prázdné nebo bílé stránky?</p>	Přejděte ke kroku 3.	Problém je vyřešen.
<p>Krok 3</p> <p>Zkontrolujte stav tonerové kazety a v případě potřeby ji vyměňte.</p> <p>a Na domovské obrazovce stiskněte možnost Stav / Spotřební materiál > Spotřební materiál.</p> <p>b Vytiskněte dokument.</p> <p>Tiskne tiskárna prázdné nebo bílé stránky?</p>	Kontaktujte zákaznickou podporu .	Problém je vyřešen.

Tmavý tisk

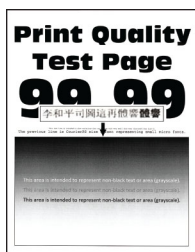


Poznámka: Před odstraňováním problému vytiskněte zkušební stránku. Z domovské obrazovky stiskněte nabídku **Nastavení > Řešení problémů > Vytisknout zkušební stránku**.

Činnost	Ano	Ne
<p>Krok 1</p> <p>a Zkontrolujte, jestli tiskárna používá originální podporovanou tonerovou kazetu Lexmark.</p> <p>Poznámka: Pokud není kazeta podporována, nainstalujte podporovanou kazetu.</p> <p>b Vytiskněte dokument.</p> <p>Je tisk tmavý?</p>	Přejděte ke kroku 2.	Problém je vyřešen.
<p>Krok 2</p> <p>a Vypněte tiskárnu, vyčkejte přibližně 10 sekund a pak ji znovu zapněte.</p> <p>b Snižte sytost toneru. Na domovské obrazovce stiskněte možnost Nastavení > Tisk > Kvalita > Sytost toneru.</p> <p>c Vytiskněte dokument.</p> <p>Je tisk tmavý?</p>	Přejděte ke kroku 3.	Problém je vyřešen.
<p>Krok 3</p> <p>a Zadejte typ papíru z dialogového okna Předvolby tisku nebo Tisk (podle operačního systému).</p> <p>Poznámky:</p> <ul style="list-style-type: none"> • Ujistěte se, že nastavení odpovídá založenému papíru. • Nastavení můžete změnit také pomocí ovládacího panelu tiskárny. Na domovské obrazovce stiskněte možnost Nastavení > Papír > Konfigurace zásobníku > Formát/Typ papíru. <p>b Vytiskněte dokument.</p> <p>Je tisk tmavý?</p>	Přejděte ke kroku 4.	Problém je vyřešen.
<p>Krok 4</p> <p>Zkontrolujte, zda má papír texturu nebo drsný povrch.</p> <p>Tisknete na papír s texturou nebo na drsný papír?</p>	Přejděte ke kroku 5.	Přejděte ke kroku 6.
<p>Krok 5</p> <p>a Nahradte papír s texturou za obyčejný papír.</p> <p>b Vytiskněte dokument.</p> <p>Je tisk tmavý?</p>	Přejděte ke kroku 6.	Problém je vyřešen.
<p>Krok 6</p> <p>a Vložte papír z nového balení.</p> <p>Poznámka: Papír zvlhnul kvůli vysoké vlhkosti prostředí. Ponechte papír v originálním balení, dokud nebudete připraveni ho použít.</p> <p>b Vytiskněte dokument.</p> <p>Je tisk tmavý?</p>	Přejděte ke kroku 7.	Problém je vyřešen.

Činnost	Ano	Ne
<p>Krok 7</p> <p>a Vyjměte a poté znovu vložte zobrazovací jednotku.</p> <p>Varování – nebezpečí poškození: Nevystavujte zobrazovací jednotku přímému světlu na více než 10 minut. Delší vystavení přímému světlu může způsobit problémy s kvalitou tisku.</p> <p>Varování – nebezpečí poškození: Nedotýkejte se fotoválce pod zobrazovací jednotkou. Učiníte-li tak, můžete negativně ovlivnit kvalitu budoucích tiskových úloh.</p> <p>b Vytiskněte dokument.</p> <p>Je tisk tmavý?</p>	Přejděte ke kroku 8.	Problém je vyřešen.
<p>Krok 8</p> <p>a Vyměňte zobrazovací jednotku.</p> <p>b Vytiskněte dokument.</p> <p>Je tisk tmavý?</p>	Kontaktujte zákaznickou podporu .	Problém je vyřešen.

Tenké čáry se netisknou pořádně



Poznámka: Před odstraňováním problému vytiskněte zkušební stránku. Z domovské obrazovky stiskněte nabídku **Nastavení > Řešení problémů > Vytisknout zkušební stránku**.

Činnost	Ano	Ne
<p>Krok 1</p> <p>a Zkontrolujte, jestli tiskárna používá originální podporovanou tonerovou kazetu Lexmark.</p> <p>Poznámka: Pokud není kazeta podporována, nainstalujte podporovanou kazetu.</p> <p>b Vytiskněte dokument.</p> <p>Tisknou se tenké čáry správně?</p>	Problém je vyřešen.	Přejděte ke kroku 2.

Činnost	Ano	Ne
<p>Krok 2</p> <p>a Upravte nastavení kvality tisku.</p> <p>1 Na domovské obrazovce stiskněte možnost Nastavení > Tisk > Kvalita > Zvýraznění pixelů > Písma.</p> <p>2 Nastavte sytost toneru na hodnotu 7. Na domovské obrazovce stiskněte možnost Nastavení > Tisk > Kvalita > Sytost toneru.</p> <p>b Vytiskněte dokument.</p> <p>Tisknou se tenké čáry správně?</p>	Problém je vyřešen.	Kontaktujte zákaznickou podporu .

Ohnutý nebo pomačkaný papír



Poznámka: Před odstraňováním problému vytiskněte zkušební stránku. Z domovské obrazovky stiskněte nabídku **Nastavení > Řešení problémů > Vytisknout zkušební stránku**.

Činnost	Ano	Ne
<p>Krok 1</p> <p>a Zkontrolujte, jestli tiskárna používá originální podporovanou tonerovou kazetu Lexmark.</p> <p>Poznámka: Pokud není kazeta podporována, nainstalujte podporovanou kazetu.</p> <p>b Vytiskněte dokument.</p> <p>Je papír ohnutý nebo pomačkaný?</p>	Přejděte ke kroku 2.	Problém je vyřešen.
<p>Krok 2</p> <p>a Vložte papír z nového balení.</p> <p>Poznámka: Papír zvlhnul kvůli vysoké vlhkosti prostředí. Ponechte papír v originálním balení, dokud nebudete připraveni ho použít.</p> <p>b Vytiskněte dokument.</p> <p>Je papír ohnutý nebo pomačkaný?</p>	Přejděte ke kroku 3.	Problém je vyřešen.

Činnost	Ano	Ne
<p>Krok 3</p> <p>a Zadejte typ papíru z dialogového okna Předvolby tisku nebo Tisk (podle operačního systému).</p> <p>Poznámky:</p> <ul style="list-style-type: none"> • Ujistěte se, že nastavení odpovídá založenému papíru. • Nastavení můžete změnit také pomocí ovládacího panelu tiskárny. Na domovské obrazovce stiskněte možnost Nastavení > Papír > Konfigurace zásobníku > Formát/Typ papíru. <p>b Vytiskněte dokument.</p> <p>Je papír ohnutý nebo pomačkaný?</p>	<p>Kontaktujte základní podporu.</p>	<p>Problém je vyřešen.</p>

Šedé pozadí



Poznámka: Před odstraňováním problému vytiskněte zkušební stránku. Z domovské obrazovky stiskněte nabídku **Nastavení > Řešení problémů > Vytisknout zkušební stránku**.

Činnost	Ano	Ne
<p>Krok 1</p> <p>a Vypněte tiskárnu, vyčkejte 10 sekund a pak ji znovu zapněte.</p> <p>b Snižte sytost toneru. Na domovské obrazovce stiskněte možnost Nastavení > Tisk > Kvalita > Sytost toneru.</p> <p>c Vytiskněte dokument.</p> <p>Objevuje se na výtiscích šedé pozadí?</p>	<p>Přejděte ke kroku 2.</p>	<p>Problém je vyřešen.</p>
<p>Krok 2</p> <p>a Zkontrolujte, jestli tiskárna používá originální podporovanou tonerovou kazetu Lexmark.</p> <p>Poznámka: Pokud není kazeta podporována, nainstalujte podporovanou kazetu.</p> <p>b Vytiskněte dokument.</p> <p>Objevuje se na výtiscích šedé pozadí?</p>	<p>Přejděte ke kroku 3.</p>	<p>Problém je vyřešen.</p>

Činnost	Ano	Ne
<p>Krok 3</p> <p>a Zadejte typ papíru z dialogového okna Předvolby tisku nebo Tisk (podle operačního systému).</p> <p>Poznámky:</p> <ul style="list-style-type: none"> • Ujistěte se, že nastavení odpovídá založenému papíru. • Nastavení můžete změnit také pomocí ovládacího panelu tiskárny. Na domovské obrazovce stiskněte možnost Nastavení > Papír > Konfigurace zásobníku > Formát/Typ papíru. <p>b Vytiskněte dokument.</p> <p>Objevuje se na výtiscích šedé pozadí?</p>	Přejděte ke kroku 4.	Problém je vyřešen.
<p>Krok 4</p> <p>a Vyjměte a poté znovu vložte zobrazovací jednotku.</p> <p>Varování – nebezpečí poškození: Nevystavujte zobrazovací jednotku přímému světlu. Delší vystavení přímému světlu může způsobit problémy s kvalitou tisku.</p> <p>Varování – nebezpečí poškození: Nedotýkejte se bubnu fotoválce. Učiníte-li tak, můžete negativně ovlivnit kvalitu budoucích tiskových úloh.</p> <p>b Vytiskněte dokument.</p> <p>Objevuje se na výtiscích šedé pozadí?</p>	Přejděte ke kroku 5.	Problém je vyřešen.
<p>Krok 5</p> <p>a Aktualizujte firmware tiskárny. Další informace najdete v tématu „Aktualizace firmwaru“ na straně 50.</p> <p>b Vytiskněte dokument.</p> <p>Objevuje se na výtiscích šedé pozadí?</p>	Přejděte ke kroku 6.	Problém je vyřešen.
<p>Krok 6</p> <p>a Vyměňte zobrazovací jednotku.</p> <p>b Vytiskněte dokument.</p> <p>Objevuje se na výtiscích šedé pozadí?</p>	Kontaktujte zákaznickou podporu .	Problém je vyřešen.

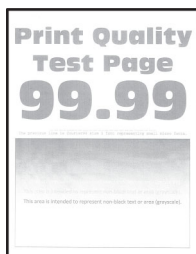
Nesprávné okraje



Poznámka: Před odstraňováním problému vytiskněte zkušební stránku. Z domovské obrazovky stiskněte nabídku **Nastavení > Řešení problémů > Vytisknout zkušební stránku**.

Činnost	Ano	Ne
<p>Krok 1</p> <p>a Nastavte vodící lišty papíru v zásobníku do správné polohy pro vloženou velikost papíru.</p> <p>b Vytiskněte dokument.</p> <p>Jsou okraje správné?</p>	Problém je vyřešen.	Přejděte ke kroku 2.
<p>Krok 2</p> <p>a Zadejte formát papíru z dialogového okna Předvolby tisku nebo Tisk (podle operačního systému).</p> <p>Poznámky:</p> <ul style="list-style-type: none"> • Ujistěte se, že nastavení odpovídá založenému papíru. • Nastavení můžete změnit také pomocí ovládacího panelu tiskárny. Na domovské obrazovce stiskněte možnost Nastavení > Papír > Konfigurace zásobníku > Formát/Typ papíru. <p>b Vytiskněte dokument.</p> <p>Jsou okraje správné?</p>	Problém je vyřešen.	Kontaktujte zákaznickou podporu .

Světlý tisk



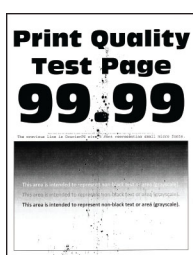
Poznámka: Před odstraňováním problému vytiskněte zkušební stránku. Z domovské obrazovky stiskněte nabídku **Nastavení > Řešení problémů > Vytisknout zkušební stránku**.

Činnost	Ano	Ne
<p>Krok 1</p> <p>a Zkontrolujte, jestli tiskárna používá originální podporovanou tonerovou kazetu Lexmark.</p> <p>Poznámka: Pokud není kazeta podporována, nainstalujte podporovanou kazetu.</p> <p>b Vytiskněte dokument.</p> <p>Je tisk světlý?</p>	Přejděte ke kroku 2.	Problém je vyřešen.

Činnost	Ano	Ne
<p>Krok 2</p> <p>a Vypněte tiskárnu, vyčkejte přibližně 10 sekund a pak ji znovu zapněte.</p> <p>b Zvyšte sytost toneru. Na domovské obrazovce stiskněte možnost Nastavení > Tisk > Kvalita > Sytost toneru.</p> <p>c Vytiskněte dokument.</p> <p>Je tisk světlý?</p>	Přejděte ke kroku 3.	Problém je vyřešen.
<p>Krok 3</p> <p>a Zadejte typ papíru z dialogového okna Předvolby tisku nebo Tisk (podle operačního systému).</p> <p>Poznámky:</p> <ul style="list-style-type: none"> • Ujistěte se, že nastavení odpovídá založenému papíru. • Nastavení můžete změnit také pomocí ovládacího panelu tiskárny. Na domovské obrazovce stiskněte možnost Nastavení > Papír > Konfigurace zásobníku > Formát/Typ papíru. <p>b Vytiskněte dokument.</p> <p>Je tisk světlý?</p>	Přejděte ke kroku 4.	Problém je vyřešen.
<p>Krok 4</p> <p>a Zadejte rozlišení tisku z dialogového okna Předvolby tisku nebo Tisk (podle operačního systému).</p> <p>b Nastavte rozlišení na 600 dpi.</p> <p>c Vytiskněte dokument.</p> <p>Je tisk světlý?</p>	Přejděte ke kroku 5.	Problém je vyřešen.
<p>Krok 5</p> <p>a Vyjměte zobrazovací jednotku. Varování – nebezpečí poškození: Nevystavujte zobrazovací jednotku přímému světlu. Delší vystavení přímému světlu může způsobit problémy s kvalitou tisku. Varování – nebezpečí poškození: Nedotýkejte se bubnu fotoválce. Učiníte-li tak, můžete negativně ovlivnit kvalitu budoucích tiskových úloh.</p> <p>b Důrazně zatřeste zobrazovací jednotkou a rozprostřete toner.</p> <p>c Vložte zobrazovací jednotku.</p> <p>d Vypněte tiskárnu, vyčkejte 10 sekund a pak ji znovu zapněte.</p> <p>e Vytiskněte dokument.</p> <p>Je tisk světlý?</p>	Přejděte ke kroku 6.	Problém je vyřešen.

Činnost	Ano	Ne
<p>Krok 6</p> <p>a Zkontrolujte stav tonerové kazety. Na domovské obrazovce stiskněte možnost Nastavení > Zprávy > Zařízení > Statistika zařízení.</p> <p>b V části Informace o spotřebním materiálu na vytištěných stránkách zkontrolujte stav tonerové kazety.</p> <p>Blíží se konec životnosti tonerové kazety?</p>	Přejděte ke kroku 7.	Kontaktujte zákaznickou podporu .
<p>Krok 7</p> <p>a Vyměňte tonerovou kazetu.</p> <p>b Vytiskněte dokument.</p> <p>Je tisk světlý?</p>	Kontaktujte zákaznickou podporu .	Problém je vyřešen.

Tisk se skvrnami a tečkami



Poznámka: Před odstraňováním problému vytiskněte zkušební stránku. Z domovské obrazovky stiskněte nabídku **Nastavení > Řešení problémů > Vytisknout zkušební stránku**.

Činnost	Ano	Ne
<p>Krok 1</p> <p>a Zkontrolujte, jestli tiskárna používá originální podporovanou tonerovou kazetu Lexmark.</p> <p>Poznámka: Pokud není kazeta podporována, nainstalujte podporovanou kazetu.</p> <p>b Vytiskněte dokument.</p> <p>Je tisk skvrnitý?</p>	Přejděte ke kroku 2.	Problém je vyřešen.
<p>Krok 2</p> <p>Zkontrolujte, zda není tiskárna kontaminována vyteklým tonerem.</p> <p>Není v tiskárně vyteklý toner?</p>	Přejděte ke kroku 4.	Přejděte ke kroku 3.
<p>Krok 3</p> <p>a Vyměňte tonerovou kazetu.</p> <p>b Vytiskněte dokument.</p> <p>Je tisk skvrnitý?</p>	Přejděte ke kroku 4.	Problém je vyřešen.

Činnost	Ano	Ne
<p>Krok 4 Zkontrolujte stav zobrazovacího válce. Na domovské obrazovce stiskněte možnost Stav / Spotřební materiál > Spotřební materiál.</p> <p>Blíží se konec životnosti černé zobrazovací jednotky?</p>	Přejděte ke kroku 5.	Kontaktujte zákaznickou podporu .
<p>Krok 5 a Vyměňte zobrazovací jednotku. b Vytiskněte dokument.</p> <p>Je tisk skvrnitý?</p>	Kontaktujte zákaznickou podporu .	Problém je vyřešen.

Zvlněný papír



Činnost	Ano	Ne
<p>Krok 1 a Zkontrolujte, jestli tiskárna používá originální podporovanou tonerovou kazetu Lexmark. Poznámka: Pokud není kazeta podporována, nainstalujte podporovanou kazetu. b Vytiskněte dokument.</p> <p>Je papír zkroucený?</p>	Přejděte ke kroku 2.	Problém je vyřešen.
<p>Krok 2 a Nastavte vodící lišty v zásobníku do správné polohy pro vloženou velikost papíru. b Vytiskněte dokument.</p> <p>Je papír zkroucený?</p>	Přejděte ke kroku 3.	Problém je vyřešen.

Činnost	Ano	Ne
<p>Krok 3</p> <p>a Zadejte formát a typ papíru z dialogového okna Předvolby tisku nebo Tisk (podle operačního systému).</p> <p>Poznámky:</p> <ul style="list-style-type: none"> • Ujistěte se, že nastavení odpovídá papíru založenému v zásobníku. • Nastavení můžete změnit také pomocí ovládacího panelu tiskárny. <p>b Vytiskněte dokument.</p> <p>Je papír zkroucený?</p>	Přejděte ke kroku 4.	Problém je vyřešen.
<p>Krok 4</p> <p>a Vyjměte papír ze zásobníku a obraťte jej.</p> <p>b Vytiskněte dokument.</p> <p>Je papír zkroucený?</p>	Přejděte ke kroku 5.	Problém je vyřešen.
<p>Krok 5</p> <p>a Vložte papír z nového balení.</p> <p>Poznámka: Papír zvlhnul kvůli vysoké vlhkosti prostředí. Ponechte papír v originálním balení, dokud nebudete připraveni ho použít.</p> <p>b Vytiskněte dokument.</p> <p>Je papír zkroucený?</p>	Přejděte ke kroku 6.	Problém je vyřešen.
<p>Krok 6</p> <p>a Zkontrolujte, zda je vložený papír podporován.</p> <p>Poznámka: Pokud daný papír není podporován, vložte podporovaný.</p> <p>b Vytiskněte dokument.</p> <p>Je papír zkroucený?</p>	Kontaktujte zákaznickou podporu .	Problém je vyřešen.

Výtisk je křivý nebo zkreslený



Poznámka: Před odstraňováním problému vytiskněte zkušební stránku. Z domovské obrazovky stiskněte nabídku **Nastavení** > **Řešení problémů** > **Vytisknout zkušební stránku**.

Činnost	Ano	Ne
<p>Krok 1</p> <p>a Vytáhněte zásobník.</p> <p>b Vyjměte papír a poté vložte papír z nového balíku.</p> <p>Poznámka: Papír zvlhnul kvůli vysoké vlhkosti prostředí. Ponechte papír v originálním balení, dokud nebudete připraveni ho použít.</p> <p>c Stiskněte vodicí lišty a posuňte je do správné polohy pro formát papíru, který vkládáte.</p> <p>d Vložte zásobník.</p> <p>e Vytiskněte dokument.</p> <p>Je výtisk křivý nebo zkreslený?</p>	Přejděte ke kroku 2.	Problém je vyřešen.
<p>Krok 2</p> <p>a Zkontrolujte, zda tisknete na podporovaný papír.</p> <p>b Vytiskněte dokument.</p> <p>Je výtisk křivý nebo zkreslený?</p>	Kontaktujte zákaznickou podporu .	Problém je vyřešen.

Stránky vytištěné černou barvou



Poznámka: Před odstraňováním problému vytiskněte zkušební stránku. Z domovské obrazovky stiskněte nabídku **Nastavení** > **Řešení problémů** > **Vytisknout zkušební stránku**.

Činnost	Ano	Ne
<p>Krok 1</p> <p>a Zkontrolujte, jestli tiskárna používá originální podporovanou tonerovou kazetu Lexmark.</p> <p>Poznámka: Pokud není kazeta podporována, nainstalujte podporovanou kazetu.</p> <p>b Vytiskněte dokument.</p> <p>Tiskne tiskárna stránky vytištěné černou barvou?</p>	Přejděte ke kroku 2.	Problém je vyřešen.

Činnost	Ano	Ne
<p>Krok 2</p> <p>a Vyměňte zobrazovací jednotku.</p> <p>Varování – nebezpečí poškození: Nevystavujte zobrazovací jednotku přímému světlu na více než 10 minut. Delší vystavení přímému světlu může způsobit problémy s kvalitou tisku.</p> <p>Varování – nebezpečí poškození: Nedotýkejte se fotoválce pod zobrazovací jednotkou. Učiníte-li tak, můžete negativně ovlivnit kvalitu budoucích tiskových úloh.</p> <p>b Odstraňte obalový materiál uvízlý v zobrazovací jednotce.</p> <p>Poznámka: Nezapomeňte odstranit jakékoli překážky mezi nabíjecí cívkou a bubnem fotoválce.</p> <p>c Vložte zobrazovací jednotku.</p> <p>d Vytiskněte dokument.</p> <p>Tiskne tiskárna stránky vytištěné černou barvou?</p>	Přejděte ke kroku 3.	Problém je vyřešen.
<p>Krok 3</p> <p>Zkontrolujte, zda zobrazovací jednotka vykazuje známky poškození.</p> <p>Vykazuje zobrazovací jednotka známky poškození?</p>	Kontaktujte zákaznickou podporu .	Přejděte ke kroku 4.
<p>Krok 4</p> <p>a Vyměňte zobrazovací jednotku.</p> <p>b Vytiskněte dokument.</p> <p>Tiskne tiskárna stránky vytištěné černou barvou?</p>	Kontaktujte zákaznickou podporu .	Problém je vyřešen.

Oříznutý text nebo obrázky



Poznámka: Před odstraňováním problému vytiskněte zkušební stránku. Z domovské obrazovky stiskněte nabídku **Nastavení** > **Řešení problémů** > **Vytisknout zkušební stránku**.

Činnost	Ano	Ne
<p>Krok 1</p> <p>a Zkontrolujte, jestli tiskárna používá originální podporovanou tonerovou kazetu Lexmark.</p> <p>Poznámka: Pokud není kazeta podporována, nainstalujte podporovanou kazetu.</p> <p>b Vytiskněte dokument.</p> <p>Jsou text nebo obrázky oříznuté?</p>	Přejděte ke kroku 2.	Problém je vyřešen.
<p>Krok 2</p> <p>a Vyměňte zobrazovací jednotku.</p> <p>Varování – nebezpečí poškození: Nevystavujte zobrazovací jednotku přímému světlu na více než 10 minut. Delší vystavení přímému světlu může způsobit problémy s kvalitou tisku.</p> <p>Varování – nebezpečí poškození: Nedotýkejte se fotoválce pod zobrazovací jednotkou. Učiníte-li tak, můžete negativně ovlivnit kvalitu budoucích tiskových úloh.</p> <p>b Odstraňte obalový materiál uvízlý v zobrazovací jednotce.</p> <p>Poznámka: Nezapomeňte odstranit jakékoli překážky mezi nabíjecí cívkou a bubnem fotoválce.</p> <p>c Vložte zobrazovací jednotku.</p> <p>d Vytiskněte dokument.</p> <p>Jsou text nebo obrázky oříznuté?</p>	Přejděte ke kroku 3.	Problém je vyřešen.
<p>Krok 3</p> <p>a Vyměňte zobrazovací jednotku.</p> <p>b Vytiskněte dokument.</p> <p>Jsou text nebo obrázky oříznuté?</p>	Kontaktujte zákaznickou podporu .	Problém je vyřešen.

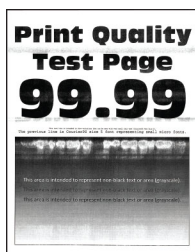
Toner se snadno smazává



Poznámka: Před odstraňováním problému vytiskněte zkušební stránku. Z domovské obrazovky stiskněte nabídku **Nastavení** > **Řešení problémů** > **Vytisknout zkušební stránku**.

Činnost	Ano	Ne
<p>Krok 1</p> <p>a Zkontrolujte, jestli tiskárna používá originální podporovanou tonerovou kazetu Lexmark.</p> <p>Poznámka: Pokud není kazeta podporována, nainstalujte podporovanou kazetu.</p> <p>b Vytiskněte dokument.</p> <p>Stírá se toner snadno?</p>	Přejděte ke kroku 2.	Problém je vyřešen.
<p>Krok 2</p> <p>a Zadejte typ papíru z dialogového okna Předvolby tisku nebo Tisk (podle operačního systému).</p> <p>Poznámky:</p> <ul style="list-style-type: none"> • Ujistěte se, že nastavení odpovídá založenému papíru. • Nastavení můžete změnit také pomocí ovládacího panelu tiskárny. Na domovské obrazovce stiskněte možnost Nastavení > Papír > Konfigurace zásobníku > Formát/Typ papíru. <p>b Vytiskněte dokument.</p> <p>Stírá se toner snadno?</p>	Kontaktujte zákaznickou podporu .	Problém je vyřešen.

Vodorovné světlé pásy



Poznámka: Před odstraňováním problému vytiskněte zkušební stránku. Z domovské obrazovky stiskněte nabídku **Nastavení > Řešení problémů > Vytisknout zkušební stránku**.

Činnost	Ano	Ne
<p>Krok 1</p> <p>a Zkontrolujte, jestli tiskárna používá originální podporovanou tonerovou kazetu Lexmark.</p> <p>Poznámka: Pokud není kazeta podporována, nainstalujte podporovanou kazetu.</p> <p>b Vytiskněte dokument.</p> <p>Objevují se na výtiscích stále vodorovné světlé pásy?</p>	Přejděte ke kroku 2.	Problém je vyřešen.

Činnost	Ano	Ne
<p>Krok 2</p> <p>a Vyjměte a poté znovu vložte zobrazovací jednotku.</p> <p>Varování – nebezpečí poškození: Nevystavujte zobrazovací jednotku přímému světlu. Delší vystavení přímému světlu může způsobit problémy s kvalitou tisku.</p> <p>Varování – nebezpečí poškození: Nedotýkejte se bubnu fotoválce. Učiníte-li tak, můžete negativně ovlivnit kvalitu budoucích tiskových úloh.</p> <p>b Vytiskněte dokument.</p> <p>Objevují se na výtiscích stále vodorovné světlé pásy?</p>	Přejděte ke kroku 3.	Problém je vyřešen.
<p>Krok 3</p> <p>a Vyměňte zobrazovací jednotku.</p> <p>b Vytiskněte dokument.</p> <p>Objevují se na výtiscích stále vodorovné světlé pásy?</p>	Přejděte ke kroku 4.	Problém je vyřešen.
<p>Krok 4</p> <p>a Vypněte tiskárnu, vyčkejte 10 sekund a pak ji znovu zapněte.</p> <p>b Vytiskněte dokument.</p> <p>Objevují se na výtiscích stále vodorovné světlé pásy?</p>	Kontaktujte zákaznickou podporu .	Problém je vyřešen.

Svislé světlé pásy



Poznámka: Před odstraňováním problému vytiskněte zkušební stránku. Z domovské obrazovky stiskněte nabídku **Nastavení** > **Řešení problémů** > **Vytisknout zkušební stránku**.

Činnost	Ano	Ne
<p>a Zkontrolujte, jestli tiskárna používá originální podporovanou tonerovou kazetu Lexmark.</p> <p>Poznámka: Pokud není kazeta podporována, nainstalujte podporovanou kazetu.</p> <p>b Vytiskněte dokument.</p> <p>Objevují se na výtiscích stále svislé světlé pásy?</p>	Kontaktujte zákaznickou podporu .	Problém je vyřešen.

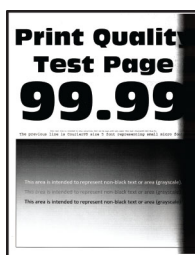
Svislé bílé čáry



Poznámka: Před odstraňováním problému vytiskněte zkušební stránku. Z domovské obrazovky stiskněte nabídku **Nastavení > Řešení problémů > Vytisknout zkušební stránku**.

Činnost	Ano	Ne
<p>Krok 1</p> <p>a Zkontrolujte, jestli tiskárna používá originální podporovanou tonerovou kazetu Lexmark.</p> <p>Poznámka: Pokud není kazeta podporována, nainstalujte podporovanou kazetu.</p> <p>b Vytiskněte dokument.</p> <p>Objevují se na výtiscích svislé bílé čáry?</p>	Přejděte ke kroku 2.	Problém je vyřešen.
<p>Krok 2</p> <p>a Zadejte typ papíru z dialogového okna Předvolby tisku nebo Tisk (podle operačního systému).</p> <p>Poznámky:</p> <ul style="list-style-type: none"> Ujistěte se, že nastavení odpovídá založenému papíru. Nastavení můžete změnit také pomocí ovládacího panelu tiskárny. Na domovské obrazovce stiskněte možnost Nastavení > Papír > Konfigurace zásobníku > Formát/Typ papíru. <p>b Vytiskněte dokument.</p> <p>Objevují se na výtiscích svislé bílé čáry?</p>	Kontaktujte zákaznickou podporu .	Problém je vyřešen.

Svislé tmavé pásy



Poznámka: Před odstraňováním problému vytiskněte zkušební stránku. Z domovské obrazovky stiskněte nabídku **Nastavení > Řešení problémů > Vytisknout zkušební stránku**.

Činnost	Ano	Ne
<p>Krok 1</p> <p>a Zkontrolujte, jestli tiskárna používá originální podporovanou tonerovou kazetu Lexmark.</p> <p>Poznámka: Pokud není kazeta podporována, nainstalujte podporovanou kazetu.</p> <p>b Vytiskněte dokument.</p> <p>Objevují se na výtiscích stále svislé tmavé pásy?</p>	Přejděte ke kroku 2.	Problém je vyřešen.
<p>Krok 2</p> <p>a Vyjměte tonerovou kazetu a potom zobrazovací jednotku.</p> <p>Varování – nebezpečí poškození: Nevystavujte zobrazovací jednotku přímému světlu na více než 10 minut. Delší vystavení přímému světlu může způsobit problémy s kvalitou tisku.</p> <p>Varování – nebezpečí poškození: Nedotýkejte se fotoválce pod zobrazovací jednotkou. Učiníte-li tak, můžete negativně ovlivnit kvalitu budoucích tiskových úloh.</p> <p>b Vložte zobrazovací jednotku a poté kazetu.</p> <p>c Vytiskněte dokument.</p> <p>Objevují se na výtiscích stále svislé tmavé pásy?</p>	Přejděte ke kroku 3.	Problém je vyřešen.
<p>Krok 3</p> <p>a Vyjměte zobrazovací jednotku.</p> <p>Varování – nebezpečí poškození: Nevystavujte zobrazovací jednotku přímému světlu na více než 10 minut. Delší vystavení přímému světlu může způsobit problémy s kvalitou tisku.</p> <p>Varování – nebezpečí poškození: Nedotýkejte se fotoválce pod zobrazovací jednotkou. Učiníte-li tak, můžete negativně ovlivnit kvalitu budoucích tiskových úloh.</p> <p>b Odstraňte obalový materiál uvízlý v zobrazovací jednotce.</p> <p>Poznámka: Nezapomeňte odstranit jakékoli překážky mezi nabíjecí cívkou a bubnem fotoválce.</p> <p>c Vložte zobrazovací jednotku.</p> <p>d Vytiskněte dokument.</p> <p>Objevují se na výtiscích stále svislé tmavé pásy?</p>	Přejděte ke kroku 4.	Problém je vyřešen.
<p>Krok 4</p> <p>a Zkontrolujte, jestli do tiskárny na pravé straně vstupuje jasné světlo, a případně tiskárnu posuňte.</p> <p>b Vytiskněte dokument.</p> <p>Objevují se na výtiscích stále svislé tmavé pásy?</p>	Kontaktujte zákaznickou podporu .	Problém je vyřešen.

Svislé tmavé čáry nebo šmouhy

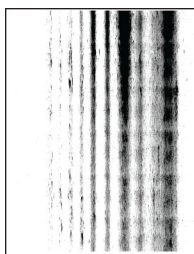


Poznámka: Před odstraňováním problému vytiskněte zkušební stránku. Z domovské obrazovky stiskněte nabídku **Nastavení > Řešení problémů > Vytisknout zkušební stránku**.

Činnost	Ano	Ne
<p>Krok 1</p> <p>a Na domovské obrazovce stiskněte možnost Nastavení > Řešení problémů > Čištění skeneru</p> <p>b Vytiskněte dokument.</p> <p>Objevují se na výtiscích vodorovné tmavé čáry nebo šmouhy?</p>	Přejděte ke kroku 3.	Přejděte ke kroku 2.
<p>Krok 2</p> <p>a Očistěte skener vlhkým, měkkým hadříkem, ze kterého se neuvolňují vlákna. Další informace najdete v tématu „Čištění skeneru“ na straně 205.</p> <p>b Vytvořte kopii dokumentu pomocí podavače ADF.</p> <p>Objevují se na výtiscích vodorovné tmavé čáry nebo šmouhy?</p>	Kontaktujte zákaznickou podporu .	Problém je vyřešen.
<p>Krok 3</p> <p>a Zkontrolujte, jestli tiskárna používá originální podporovanou tonerovou kazetu Lexmark.</p> <p>Poznámka: Pokud není kazeta podporována, nainstalujte podporovanou kazetu.</p> <p>b Vytiskněte dokument.</p> <p>Objevují se na výtiscích vodorovné tmavé čáry nebo šmouhy?</p>	Přejděte ke kroku 4.	Problém je vyřešen.
<p>Krok 4</p> <p>a Vyjměte a poté znovu vložte zobrazovací jednotku.</p> <p>Varování – nebezpečí poškození: Nevystavujte zobrazovací jednotku přímému světlu na více než 10 minut. Delší vystavení přímému světlu může způsobit problémy s kvalitou tisku.</p> <p>Varování – nebezpečí poškození: Nedotýkejte se fotoválce pod zobrazovací jednotkou. Učiníte-li tak, můžete negativně ovlivnit kvalitu budoucích tiskových úloh.</p> <p>b Vytiskněte dokument.</p> <p>Objevují se na výtiscích vodorovné tmavé čáry nebo šmouhy?</p>	Přejděte ke kroku 5.	Problém je vyřešen.

Činnost	Ano	Ne
<p>Krok 5</p> <p>a Vyměňte zobrazovací jednotku.</p> <p>b Vytiskněte dokument.</p> <p>Objevují se na výtiscích vodorovné tmavé čáry nebo šmouhy?</p>	Kontaktujte zákaznickou podporu .	Problém je vyřešen.

Svislé tmavé pruhy a chybějící tisk



Poznámka: Před odstraňováním problému vytiskněte zkušební stránku. Z domovské obrazovky stiskněte nabídku **Nastavení > Řešení problémů > Vytisknout zkušební stránku**.

Činnost	Ano	Ne
<p>Krok 1</p> <p>a Zkontrolujte, jestli tiskárna používá originální podporovanou tonerovou kazetu Lexmark.</p> <p>Poznámka: Pokud není kazeta podporována, nainstalujte podporovanou kazetu.</p> <p>b Vytiskněte dokument.</p> <p>Objevují se na výtiscích svislé tmavé pruhy a chybí obrázky?</p>	Přejděte ke kroku 2.	Problém je vyřešen.
<p>Krok 2</p> <p>a Vyměňte zobrazovací jednotku.</p> <p>Varování – nebezpečí poškození: Nevystavujte zobrazovací jednotku přímému světlu na více než 10 minut. Delší vystavení přímému světlu může způsobit problémy s kvalitou tisku.</p> <p>Varování – nebezpečí poškození: Nedotýkejte se fotoválce pod zobrazovací jednotkou. Učiníte-li tak, můžete negativně ovlivnit kvalitu budoucích tiskových úloh.</p> <p>b Odstraňte obalový materiál uvízlý v zobrazovací jednotce.</p> <p>Poznámka: Nezapomeňte odstranit jakékoli překážky mezi nabíjecí cívkou a bubnem fotoválce.</p> <p>c Vložte zobrazovací jednotku.</p> <p>d Vytiskněte dokument.</p> <p>Objevují se na výtiscích svislé tmavé pruhy a chybí obrázky?</p>	Kontaktujte zákaznickou podporu .	Problém je vyřešen.

Opakující se vady



Poznámka: Před odstraňováním problému vytiskněte zkušební stránku. Z domovské obrazovky stiskněte nabídku **Nastavení > Řešení problémů > Vytisknout zkušební stránku**.

Činnost	Ano	Ne
<p>Krok 1</p> <p>Zkontrolujte pomocí tisku zkušební stránky, jestli se vzdálenost mezi opakovanými vadami rovná jedné z následujících hodnot:</p> <ul style="list-style-type: none"> • 97 mm (3,82 palce) • 47 mm (1,85 palce) • 38 mm (1,5 palce) <p>Rovná se vzdálenost mezi opakovanými vadami jedné z uvedených hodnot?</p>	Přejděte ke kroku 2.	Poznamenejte si vzdálenost a obraťte se na zákaznickou podporu .
<p>Krok 2</p> <p>a Vyměňte zobrazovací jednotku.</p> <p>b Vytiskněte dokument.</p> <p>Opakují se vady?</p>	Kontaktujte zákaznickou podporu .	Problém je vyřešen.

Tiskové úlohy se netisknou

Činnost	Ano	Ne
<p>Krok 1</p> <p>a V dokumentu, který se chystáte vytisknout, otevřete dialogové okno Tisk a zkontrolujte, zda jste vybrali správnou tiskárnu.</p> <p>b Vytiskněte dokument.</p> <p>Vytiskl se dokument?</p>	Problém je vyřešen.	Přejděte ke kroku 2.
<p>Krok 2</p> <p>a Zkontrolujte, zda je tiskárna zapnuta.</p> <p>b Vyřešte veškerá chybová hlášení, která se zobrazují na displeji.</p> <p>c Vytiskněte dokument.</p> <p>Vytiskl se dokument?</p>	Problém je vyřešen.	Přejděte ke kroku 3.

Činnost	Ano	Ne
<p>Krok 3</p> <p>a Zkontrolujte, zda jsou porty funkční a zda jsou kabely bezpečně připojeny k počítači a k tiskárně. Další informace vyhledejte v dokumentaci k nastavení dodané s tiskárnou.</p> <p>b Vytiskněte dokument.</p> <p>Vytiskl se dokument?</p>	Problém je vyřešen.	Přejděte ke kroku 4.
<p>Krok 4</p> <p>a Vypněte tiskárnu, vyčkejte přibližně 10 sekund a pak ji znovu zapněte.</p> <p>b Vytiskněte dokument.</p> <p>Vytiskl se dokument?</p>	Problém je vyřešen.	Přejděte ke kroku 5.
<p>Krok 5</p> <p>a Odinstalujte a znovu nainstalujte ovladač tisku.</p> <p>b Vytiskněte dokument.</p> <p>Vytiskl se dokument?</p>	Problém je vyřešen.	Kontaktujte zákaznickou podporu .

Důvěrné a jiné pozdržené dokumenty se netisknou

Činnost	Ano	Ne
<p>Krok 1</p> <p>a Z ovládacího panelu zkontrolujte, zda se dokumenty zobrazují v seznamu Pozdržené úlohy. Poznámka: Pokud se dokumenty v seznamu nezobrazují, vytiskněte je pomocí možností Vytisknout a pozdržet.</p> <p>b Vytiskněte dokumenty.</p> <p>Jsou dokumenty vytištěny?</p>	Problém je vyřešen.	Přejděte ke kroku 2.
<p>Krok 2</p> <p>Tisková úloha může obsahovat chybu formátování nebo neplatná data.</p> <ul style="list-style-type: none"> Odstraňte tiskovou úlohu a poté ji znovu odešlete. V případě souborů PDF vygenerujte nový soubor a poté vytiskněte dokumenty. <p>Jsou dokumenty vytištěny?</p>	Problém je vyřešen.	Přejděte ke kroku 3.

Činnost	Ano	Ne
<p>Krok 3</p> <p>Pokud tisknete z Internetu, tiskárna může číst úlohy více názvů úloh jako duplicitní položky.</p> <p>Uživatelé se systémem Windows</p> <p>a Otevřete dialogové okno Předvolby tisku.</p> <p>b Na kartě Tisk a pozdržení úlohy klepněte na volbu Použít režim Tisk a pozdržení úlohy a poté klepněte na volbu Zachovat duplicitní dokumenty.</p> <p>c Zadejte kód PIN a poté uložte změny.</p> <p>d Odešlete tiskovou úlohu.</p> <p>Uživatelé se systémem Macintosh</p> <p>a Každou úlohu uložte a pojmenujte jinak.</p> <p>b Pošlete úlohu jednotlivě.</p> <p>Jsou dokumenty vytištěny?</p>	Problém je vyřešen.	Přejděte ke kroku 4.
<p>Krok 4</p> <p>a Odstraňte některé pozdržené úlohy a uvolněte tak paměť tiskárny.</p> <p>b Vytiskněte dokumenty.</p> <p>Jsou dokumenty vytištěny?</p>	Problém je vyřešen.	Přejděte ke kroku 5.
<p>Krok 5</p> <p>a Přidejte paměť tiskárny.</p> <p>b Vytiskněte dokumenty.</p> <p>Jsou dokumenty vytištěny?</p>	Problém je vyřešen.	Kontaktujte zákaznickou podporu .

Úloha se tiskne z nesprávného zásobníku nebo na nesprávný papír

Činnost	Ano	Ne
<p>Krok 1</p> <p>a Zkontrolujte, zda tisknete na správný papír.</p> <p>b Vytiskněte dokument.</p> <p>Je dokument vytištěn na správném papíru?</p>	Přejděte ke kroku 2.	Vložte papír správné velikosti a typu.
<p>Krok 2</p> <p>a Zadejte formát a typ papíru z dialogového okna Předvolby tisku nebo Tisk (podle operačního systému).</p> <p>Poznámka: Nastavení můžete změnit také pomocí ovládacího panelu tiskárny. Na domovské obrazovce stiskněte možnost Nastavení > Papír > Konfigurace zásobníku > Formát/Typ papíru.</p> <p>b Ujistěte se, že nastavení odpovídá papíru založenému v zásobníku.</p> <p>c Vytiskněte dokument.</p> <p>Je dokument vytištěn na správném papíru?</p>	Problém je vyřešen.	Přejděte ke kroku 3.


Činnost	Ano	Ne
<p>Krok 3</p> <p>a Zkontrolujte, zda nejsou zásobníky propojeny. Další informace najdete v tématu „Propojování zásobníků“ na straně 48.</p> <p>b Vytiskněte dokument.</p> <p>Je dokument vytištěn ze správného zásobníku?</p>	Problém je vyřešen.	Kontaktujte zákaznickou podporu .

Pomalý tisk

Činnost	Ano	Ne
<p>Krok 1</p> <p>Zkontrolujte, zda je kabel tiskárny pevně připojený k tiskárně a k počítači, tiskovému serveru, příslušenství nebo jinému síťovému zařízení.</p> <p>Tiskne tiskárna pomalu?</p>	Přejděte ke kroku 2.	Problém je vyřešen.
<p>Krok 2</p> <p>a Ujistěte se, že tiskárna není v tichém režimu. Na domovské obrazovce vyberte možnost Nastavení > Zařízení > Údržba > Nabídka konfigurace > Činnosti zařízení > Tichý režim.</p> <p>b Vytiskněte dokument.</p> <p>Tiskne tiskárna pomalu?</p>	Přejděte ke kroku 3.	Problém je vyřešen.
<p>Krok 3</p> <p>a Zadejte rozlišení tisku z dialogového okna Předvolby tisku nebo Tisk (podle operačního systému).</p> <p>b Nastavte rozlišení na 600 dpi.</p> <p>c Vytiskněte dokument.</p> <p>Tiskne tiskárna pomalu?</p>	Přejděte ke kroku 4.	Problém je vyřešen.
<p>Krok 4</p> <p>a Na domovské obrazovce stiskněte možnost Nastavení > Tisk > Kvalita > Rozlišení tisku.</p> <p>b Nastavte rozlišení na 600 dpi.</p> <p>c Vytiskněte dokument.</p> <p>Tiskne tiskárna pomalu?</p>	Přejděte ke kroku 5.	Problém je vyřešen.

Činnost	Ano	Ne
<p>Krok 5</p> <p>a Zadejte typ papíru z dialogového okna Předvolby tisku nebo Tisk (podle operačního systému).</p> <p>Poznámky:</p> <ul style="list-style-type: none"> • Ujistěte se, že nastavení odpovídá založenému papíru. • Nastavení můžete změnit také pomocí ovládacího panelu tiskárny. • Tisk na těžší papír probíhá pomaleji. • Tisk na papír užší než letter, A4 a legal může probíhat pomaleji. <p>b Vytiskněte dokument.</p> <p>Tiskne tiskárna pomalu?</p>	Přejděte ke kroku 6.	Problém je vyřešen.
<p>Krok 6</p> <p>a Zkontrolujte, zda nastavení tiskárny pro texturu a hmotnost odpovídají zakládanému papíru.</p> <p>Na domovské obrazovce stiskněte možnost Nastavení > Papír > Konfigurace médií > Typy médií.</p> <p>Poznámka: Drsný povrch papíru a vysoká hmotnost papíru mohou způsobit pomalejší tisk.</p> <p>b Vytiskněte dokument.</p> <p>Tiskne tiskárna pomalu?</p>	Přejděte ke kroku 7.	Problém je vyřešen.
<p>Krok 7</p> <p>Odeberte pozastavené úlohy.</p> <p>Tiskne tiskárna pomalu?</p>	Přejděte ke kroku 8.	Problém je vyřešen.
<p>Krok 8</p> <p>a Ujistěte se, že se tiskárna nepřehřívá.</p> <p>Poznámky:</p> <ul style="list-style-type: none"> • Po dokončení dlouhé tiskové úlohy nechte tiskárnu vychladnout. • Sledujte doporučenou okolní teplotu pro tiskárnu. Další informace najdete v tématu „Výběr umístění tiskárny“ na straně 19. <p>b Vytiskněte dokument.</p> <p>Tiskne tiskárna pomalu?</p>	Kontaktujte zákaznickou podporu .	Problém je vyřešen.

Tiskárna nereaguje.

Činnost	Ano	Ne
<p>Krok 1 Zkontrolujte, zda je napájecí kabel připojen k elektrické zásuvce.</p> <p> VÝSTRAHA – RIZIKO ZRANĚNÍ: Abyste zabránili nebezpečí požáru nebo úrazu elektrickým proudem, připojte napájecí kabel do řádně uzemněné elektrické zásuvky s odpovídajícími parametry, která se nachází v blízkosti výrobku a je snadno přístupná.</p> <p>Reaguje tiskárna?</p>	Problém je vyřešen.	Přejděte ke kroku 2.
<p>Krok 2 Zkontrolujte, zda není elektrická zásuvka vypnuta pomocí spínače nebo jističe.</p> <p>Je elektrická zásuvka vypnuta pomocí spínače nebo jističe?</p>	Zapněte spínač nebo resetujte jistič.	Přejděte ke kroku 3.
<p>Krok 3 Zkontrolujte, zda je tiskárna zapnuta.</p> <p>Je tiskárna zapnutá?</p>	Přejděte ke kroku 4.	Zapněte tiskárnu.
<p>Krok 4 Zkontrolujte, zda není tiskárna v režimu spánku nebo hibernace.</p> <p>Je tiskárna v režimu spánku nebo hibernace?</p>	Stisknutím tlačítka napájení tiskárnu probudte.	Přejděte ke kroku 5.
<p>Krok 5 Zkontrolujte, zda jsou kabely spojující tiskárnu a počítač vloženy do správných portů.</p> <p>Jsou kabely vloženy do správných portů?</p>	Přejděte ke kroku 6.	Vložte kabely do správných portů.
<p>Krok 6 Vypněte tiskárnu, nainstalujte hardwarové doplňky, a poté ji znovu zapněte. Další informace vyhledejte v dokumentaci dodané společně s doplňkem.</p> <p>Reaguje tiskárna?</p>	Problém je vyřešen.	Přejděte ke kroku 7.
<p>Krok 7 Nainstalujte správný ovladač tiskárny.</p> <p>Reaguje tiskárna?</p>	Problém je vyřešen.	Přejděte ke kroku 8.
<p>Krok 8 Vypněte tiskárnu, vyčkejte přibližně 10 sekund a pak ji znovu zapněte.</p> <p>Reaguje tiskárna?</p>	Problém je vyřešen.	Kontaktujte zákaznickou podporu .

Jednotku paměti flash nelze přečíst

Činnost	Ano	Ne
<p>Krok 1</p> <p>Zkontrolujte, zda není tiskárna zaneprázdněna jinou úlohou tisku, kopírování, skenování nebo faxování.</p> <p>Je tiskárna připravena?</p>	Přejděte ke kroku 3.	Přejděte ke kroku 2.
<p>Krok 2</p> <ul style="list-style-type: none"> • Vyčkejte, než tiskárna dokončí zpracovávání ostatních úloh. • Vyjměte a poté vložte jednotku paměti flash. <p>Rozpozná tiskárna jednotku paměti flash?</p>	Problém je vyřešen.	Přejděte ke kroku 3.
<p>Krok 3</p> <p>Zkontrolujte, zda je jednotka paměti flash zasunuta do předního portu USB.</p> <p>Poznámka: Jednotka paměti flash nebude funkční, pokud je zasunuta do zadního portu USB.</p> <p>Je jednotka paměti flash zasunuta do správného portu?</p>	Přejděte ke kroku 5.	Přejděte ke kroku 4.
<p>Krok 4</p> <p>Vložte jednotku flash do správného portu.</p> <p>Rozpozná tiskárna jednotku paměti flash?</p>	Problém je vyřešen.	Přejděte ke kroku 5.
<p>Krok 5</p> <p>Ujistěte se, že je jednotka paměti flash podporována. Další informace najdete v tématu „Podporované jednotky flash a typy souborů“ na straně 79.</p> <p>Je jednotka paměti flash podporována?</p>	Přejděte ke kroku 7.	Přejděte ke kroku 6.
<p>Krok 6</p> <p>Vložte podporovanou jednotku paměti flash.</p> <p>Rozpozná tiskárna jednotku paměti flash?</p>	Problém je vyřešen.	Přejděte ke kroku 7.
<p>Krok 7</p> <p>Vyjměte a poté vložte jednotku paměti flash.</p> <p>Rozpozná tiskárna jednotku paměti flash?</p>	Problém je vyřešen.	Kontaktujte zákaznickou podporu.

Povolení portu USB

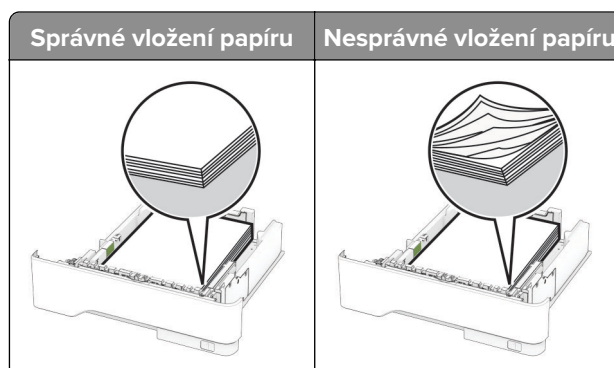
Na domovské obrazovce stiskněte možnost **Nastavení > Síť/Porty > USB > Povolit port USB.**

Odstranění zaseknutého papíru

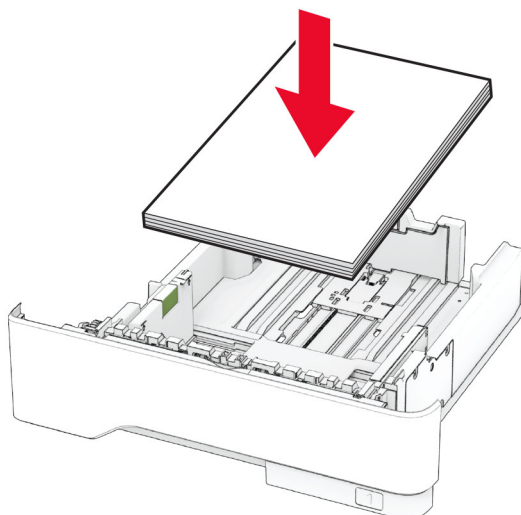
Prevence uvíznutí

Vložte správně papír.

- Ujistěte se, že papír leží v zásobníku rovně.



- Při probíhajícímu tisku neplňte ani nevyjímejte zásobník.
- Nezakládejte příliš mnoho papíru. Ujistěte se, že výška stohu papíru nepřesahuje indikátor značky maximálního množství papíru.
- Nezasouvejte papír do zásobníku. Vložte papír podle obrázku.

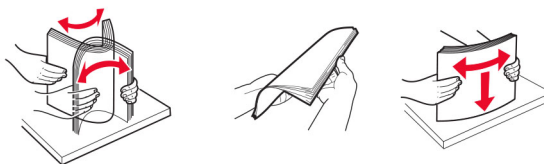


- Ujistěte se, že jsou správně umístěná vodítka papíru a že příliš netlačí na papír či obálky.
- Po založení papíru zásobník přiměřenou silou zatlačte do tiskárny.

Používejte doporučený papír.

- Používejte pouze doporučený papír a speciální média.
- Nevkládejte pomačkaný, zohýbaný, vlhký, ohnutý nebo zprohýbaný papír.

- Papír před vložením ohněte, promněte a vyrovnejte hrany.

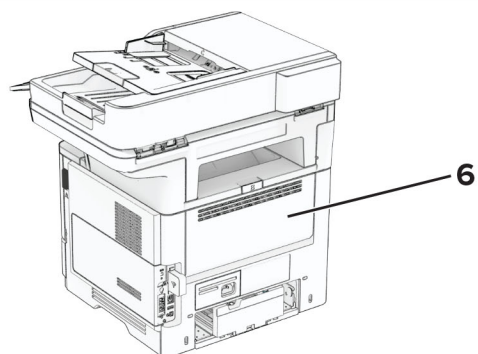
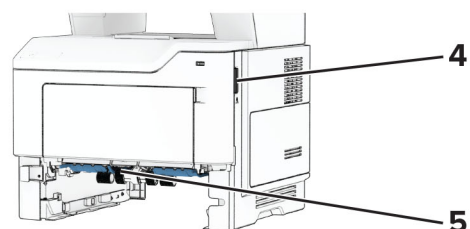
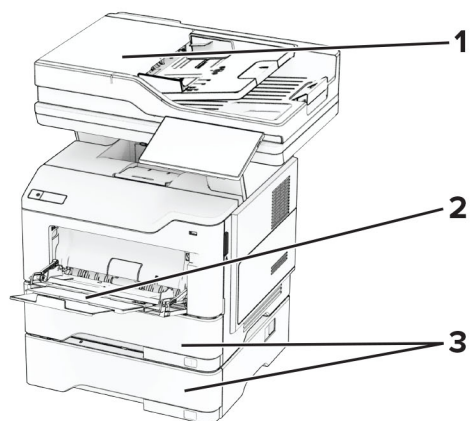


- Nepoužívejte papír, který je nastříhaný nebo nařezaný ručně.
- Nepoužívejte více formátů, gramáží a typů papíru v jednom zásobníku.
- Ujistěte se, že je v počítači nebo na ovládacím panelu tiskárny správně zadán formát a typ papíru.
- Papír skladujte v souladu s doporučeními výrobce.

Rozpoznání míst uvíznutí papíru

Poznámky:

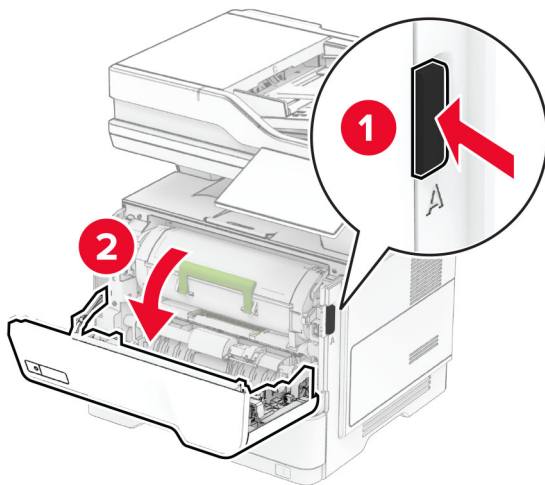
- Pokud je možnost Pomocník při uvíznutí nastavena na hodnotu Zapnuto, tiskárna po odstranění zaseknuté stránky vysune prázdné nebo částečně potištěné stránky. Vyhledejte ve výstupu tisku prázdné stránky.
- Pokud je možnost Napravit uvíznutí nastavena na hodnotu Zapnuto nebo Automaticky, vytiskne tiskárna uvíznuté stránky znovu.



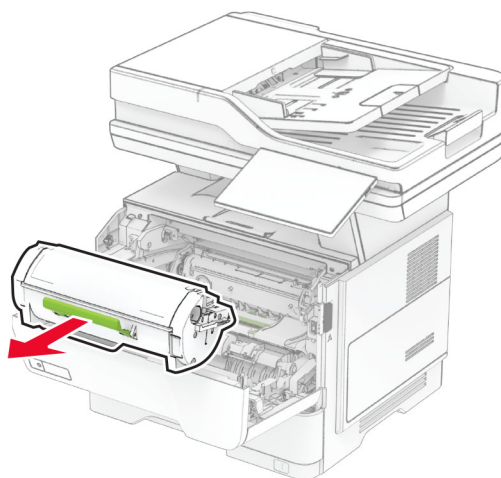
	Místa uvíznutí
1	Automatický podavač dokumentů
2	Univerzální podavač
3	Zásobníky
4	Dvířka A
5	Jednotka pro oboustranný tisk
6	Dvířka B

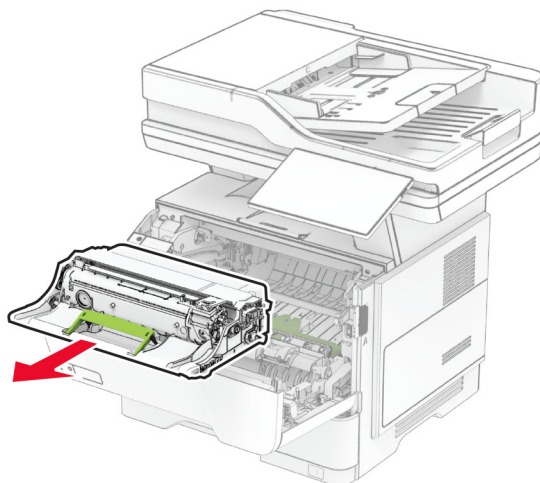
Zaseknutí papíru ve dvířkách A

1 Otevřete dvířka A.



2 Vyměňte tonerovou kazetu.



3 Vyměňte zobrazovací jednotku.

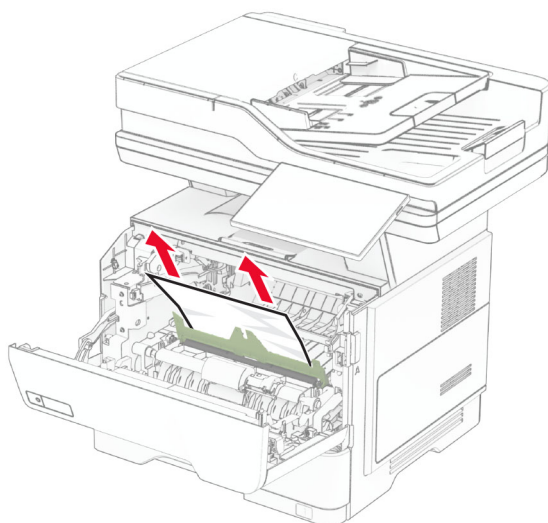
Varování – nebezpečí poškození: Nevystavujte zobrazovací jednotku přímému světlu na více než 10 minut. Delší vystavení přímému světlu může způsobit problémy s kvalitou tisku.

Varování – nebezpečí poškození: Nedotýkejte se bubny fotoválece. Učiníte-li tak, můžete negativně ovlivnit kvalitu budoucích tiskových úloh.

**4** Vyměňte zablokovaný papír.

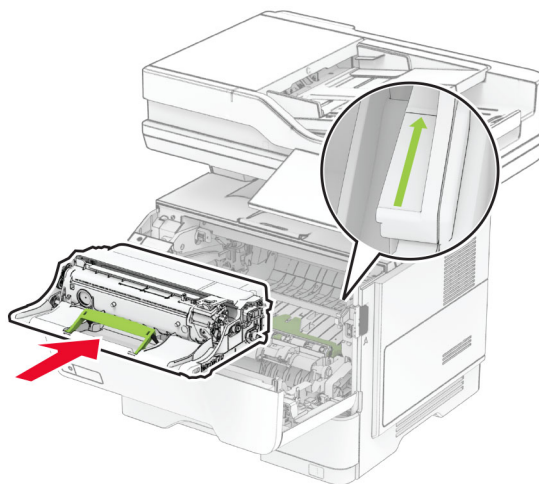
VÝSTRAHA – HORKÝ POVRCH: Vnitřek tiskárny může být horký. Abyste omezili riziko zranění způsobeného horkou součástí, nedotýkejte se povrchu, dokud nevychladne.

Poznámka: Ujistěte se, že jsou vyjmuty všechny útržky papíru.



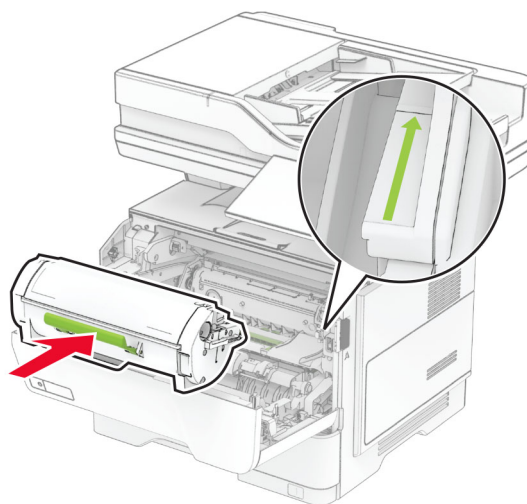
5 Vložte zobrazovací jednotku.

Poznámka: Jako vodítko použijte šipky uvnitř tiskárny.



6 Vložte tonerovou kazetu.


Poznámka: Jako vodítko použijte šipky uvnitř tiskárny.

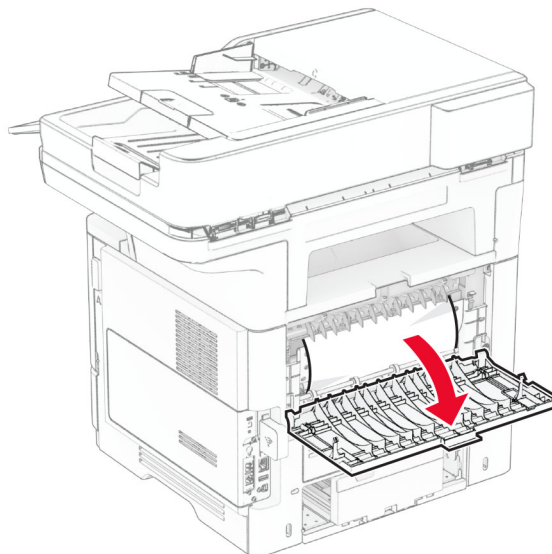


7 Zavřete dvířka A.

Uvíznutí papíru ve dvířkách B

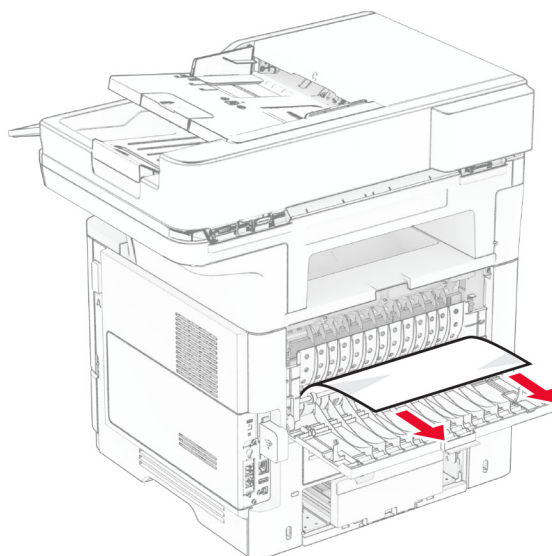
1 Otevřete dvířka B.

 **VÝSTRAHA – HORKÝ POVRCH:** Vnitřek tiskárny může být horký. Abyste omezili riziko zranění způsobeného horkou součástí, nedotýkejte se povrchu, dokud nevychladne.



2 Vyměňte zablokovaný papír.

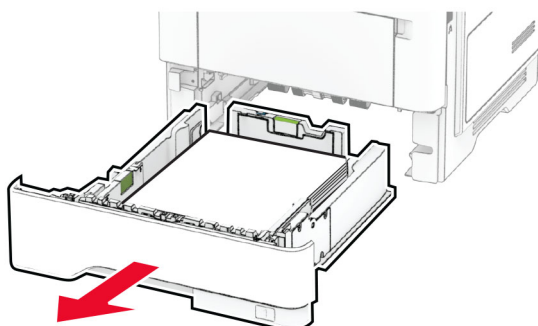
Poznámka: Ujistěte se, že jsou vyjmuty všechny útržky papíru.



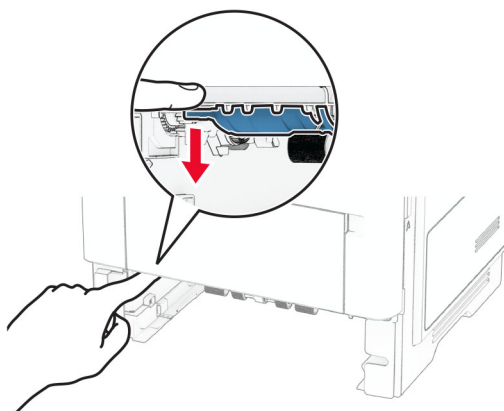
3 Zavřete dvířka B.

Uvznutí papíru v duplexoru

1 Vyjměte zásobník.

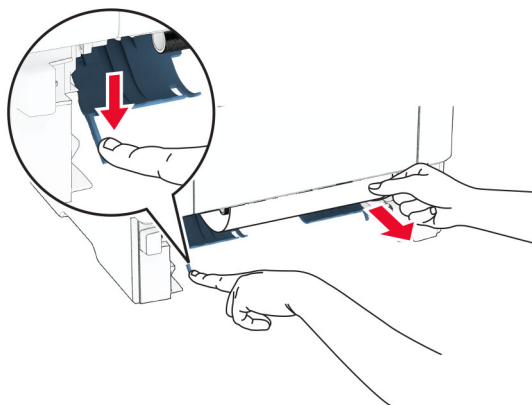


2 Zmáčknutím zajišťovací páčky jednotky pro oboustranný tisk duplexor otevřete.

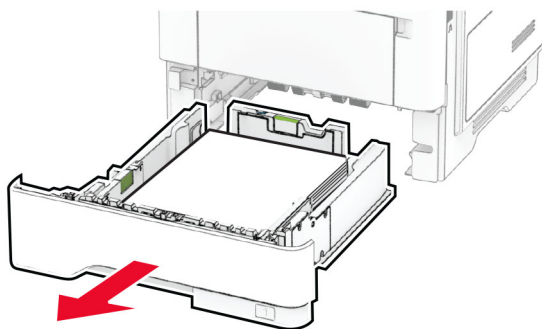


3 Vyměte zablokovaný papír.

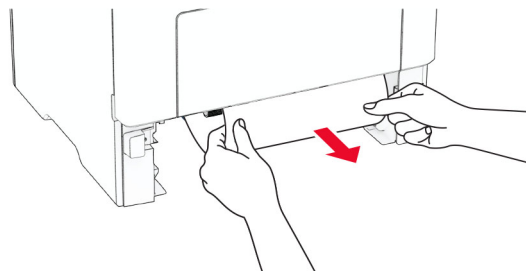
Poznámka: Ujistěte se, že jsou vyjmuty všechny útržky papíru.

**4** Vložte zásobník.**Uvíznutí papíru v zásobnících****1** Vyměte zásobník.

Varování – nebezpečí poškození: Aby nedošlo k poškození elektrostatickým výbojem, dotkněte se jakéhokoliv nekrytého kovového povrchu tiskárny před přístupem k vnitřním částem tiskárny, nebo než se těchto částí dotknete.

**2** Vyměte zablokovaný papír.

Poznámka: Ujistěte se, že jsou vyjmuty všechny útržky papíru.

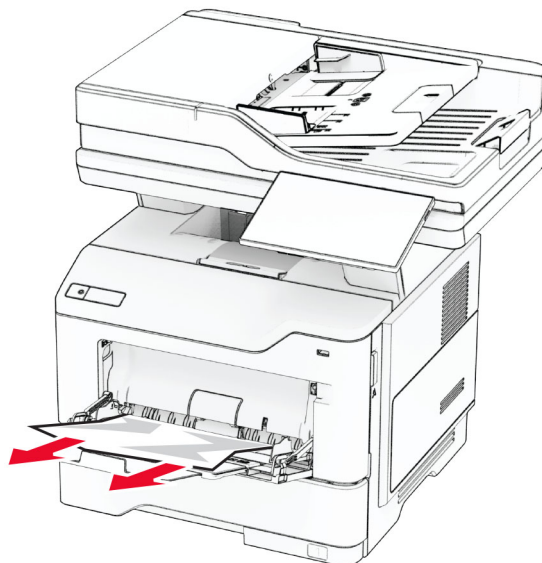
**3** Vložte zásobník.

Uvážnutí papíru v univerzálním podavači

1 Vyjměte papír z univerzálního podavače.

2 Vyjměte zablokovaný papír.

Poznámka: Ujistěte se, že jsou vyjmuty všechny útržky papíru.



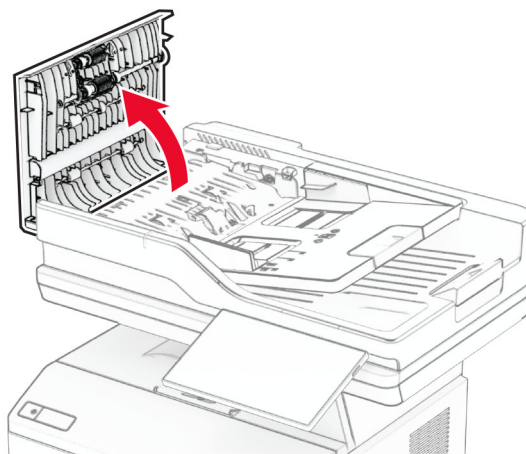
3 Znovu vložte papír a poté upravte vodící lištu.

Uvážnutí papíru v podavači ADF

Uvážnutí papíru pod horním krytem podavače ADF

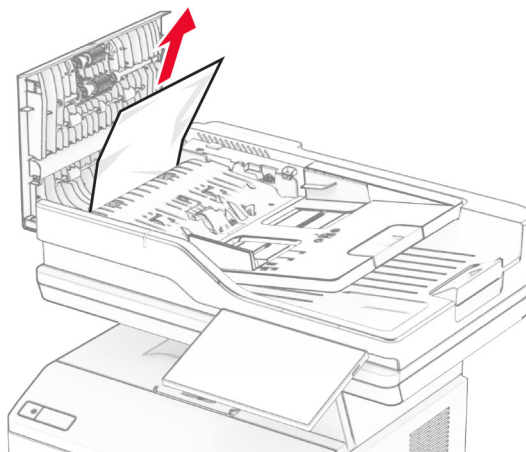
1 Vyjměte veškeré předlohy z podavače ADF.

2 Otevřete dvířka C.



3 Vyjměte zablokovaný papír.

Poznámka: Ujistěte se, že jsou vyjmuty všechny útržky papíru.

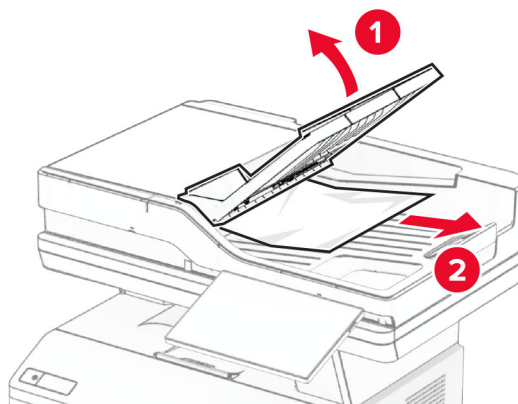


4 Zavřete dvířka C.

Uvznutý papír pod výstupním zásobníkem ADF

- 1** Vyměňte veškeré předlohy z podavače ADF.
- 2** Nadzvedněte podavač ADF a odeberte uvznutý papír.

Poznámka: Ujistěte se, že jsou vyjmuty všechny útržky papíru.



3 Vraťte zásobník ADF zpět na místo.

Problémy se síťovým připojením

Embedded Web Server nelze spustit

Činnost	Ano	Ne
<p>Krok 1</p> <p>a Zkontrolujte, zda je tiskárna zapnuta.</p> <p>b Přejděte na server Embedded Web Server (EWS) tiskárny.</p> <p>Můžete otevřít server EWS?</p>	Problém je vyřešen.	Přejděte ke kroku 2.
<p>Krok 2</p> <p>a Ujistěte se, že je adresa IP tiskárny správná.</p> <p>Poznámky:</p> <ul style="list-style-type: none"> • Zobrazte adresu IP na domovské obrazovce. • Adresa IP se zobrazí jako čtyři sady čísel oddělených tečkou, například 123.123.123.123. <p>b Přejděte na server EWS.</p> <p>Můžete otevřít server EWS?</p>	Problém je vyřešen.	Přejděte ke kroku 3.
<p>Krok 3</p> <p>a Ujistěte se, že jste nainstalovali podporovaný prohlížeč:</p> <ul style="list-style-type: none"> • Internet Explorer verze 11 nebo novější • Microsoft Edge • Safari verze 6 nebo novější • Google Chrome™ verze 32 nebo novější • Mozilla Firefox verze 24 nebo novější <p>b Přejděte na server EWS.</p> <p>Můžete otevřít server EWS?</p>	Problém je vyřešen.	Přejděte ke kroku 4.
<p>Krok 4</p> <p>a Zkontrolujte, zda funguje síťové připojení.</p> <p>Poznámka: Pokud připojení nefunguje, obraťte se na správce.</p> <p>b Přejděte na server EWS.</p> <p>Můžete otevřít server EWS?</p>	Problém je vyřešen.	Přejděte ke kroku 5.
<p>Krok 5</p> <p>a Ujistěte se, že jsou kabely řádně připojené k tiskárně a tiskovému serveru. Další informace vyhledejte v dokumentaci dodané s tiskovým serverem.</p> <p>b Přejděte na server EWS.</p> <p>Můžete otevřít server EWS?</p>	Problém je vyřešen.	Přejděte ke kroku 6.


Činnost	Ano	Ne
<p>Krok 6</p> <p>a Zkontrolujte, zda jsou webové servery proxy zakázány.</p> <p>Poznámka: Pokud jsou servery zakázány, obraťte se na správce.</p> <p>b Přejděte na server EWS.</p> <p>Můžete otevřít server EWS?</p>	Problém je vyřešen.	Kontaktujte zákaznickou podporu .

Tiskárnu nelze připojit k síti Wi-Fi

Činnost	Ano	Ne
<p>Krok 1</p> <p>Zkontrolujte, zda je možnost Aktivní adaptér nastavena na hodnotu Automaticky.</p> <p>Na domovské obrazovce stiskněte možnost Nastavení > Síť/porty > Přehled sítě > Aktivní adaptér > Automaticky.</p> <p>Lze tiskárnu připojit k síti Wi-Fi</p>	Problém je vyřešen.	Přejděte ke kroku 2.
<p>Krok 2</p> <p>Zkontrolujte, zda je vybrána správná síť Wi-Fi.</p> <p>Poznámka: Některé směrovače mohou sdílet výchozí identifikátor SSID.</p> <p>Připojujete se ke správné síti Wi-Fi?</p>	Přejděte ke kroku 4.	Přejděte ke kroku 3.
<p>Krok 3</p> <p>Připojte se ke správné síti Wi-Fi. Další informace najdete v tématu „Připojení tiskárny k síti Wi-Fi“ na straně 70.</p> <p>Lze tiskárnu připojit k síti Wi-Fi</p>	Problém je vyřešen.	Přejděte ke kroku 4.
<p>Krok 4</p> <p>Zkontrolujte režim zabezpečení bezdrátové sítě.</p> <p>Na domovské obrazovce stiskněte možnost Nastavení > Síť/Porty > Bezdrátová síť > Režim zabezpečení bezdrátové sítě.</p> <p>Vybrali jste správný režim zabezpečení bezdrátové sítě?</p>	Přejděte ke kroku 6.	Přejděte ke kroku 5.
<p>Krok 5</p> <p>Vyberte správný režim zabezpečení bezdrátové sítě.</p> <p>Lze tiskárnu připojit k síti Wi-Fi</p>	Problém je vyřešen.	Přejděte ke kroku 6.
<p>Krok 6</p> <p>Ujistěte se, že jste zadali správné heslo sítě.</p> <p>Poznámka: Při zadávání hesla si dejte pozor na mezery, čísla a velká písmena.</p> <p>Lze tiskárnu připojit k síti Wi-Fi</p>	Problém je vyřešen.	Kontaktujte zákaznickou podporu .

Problémy s hardwarovými doplňky

Nelze rozpoznat interní volitelný doplněk

Činnost	Ano	Ne
<p>Krok 1 Vypněte tiskárnu, vyčkejte přibližně 10 sekund a pak ji znovu zapněte.</p> <p>Detekuje tiskárna interní volitelný doplněk?</p>	Problém je vyřešen.	Přejděte ke kroku 2.
<p>Krok 2 Vytiskněte stránku s nastavením a zkontrolujte, jestli je interní doplněk uveden v seznamu Instalované funkce.</p> <p>Je uvedena interní volitelný doplněk?</p>	Přejděte ke kroku 4.	Přejděte ke kroku 3.
<p>Krok 3 Ověřte, zda je interní volitelný doplněk správně nainstalován na desce řadiče.</p> <p>a Vypněte tiskárnu a vytáhněte napájecí kabel z elektrické zásuvky. b Zkontrolujte, zda je interní doplněk nainstalován do správného konektoru na desce řadiče. c Zapojte napájecí kabel do zásuvky a poté tiskárnu zapněte.</p> <p> VÝSTRAHA – RIZIKO ZRANĚNÍ: Chcete-li zabránit nebezpečí požáru nebo úrazu elektrickým proudem, připojte napájecí kabel do řádně uzemněné elektrické zásuvky s odpovídajícími parametry, která se nachází v blízkosti výrobku a je snadno přístupná.</p> <p>Detekuje tiskárna interní volitelný doplněk?</p>	Problém je vyřešen.	Přejděte ke kroku 4.
<p>Krok 4 a Ujistěte se, že je interní volitelný doplněk k dispozici v ovladači tiskárny.</p> <p>Poznámka: V případě potřeby přidejte interní volitelný doplněk do ovladače tiskárny ručně, aby byl k dispozici pro tiskové úlohy. Další informace najdete v tématu „Přidání dostupných volitelných doplňků do ovladače tiskárny“ na straně 51.</p> <p>b Vytiskněte dokument.</p> <p>Detekuje tiskárna interní volitelný doplněk?</p>	Problém je vyřešen.	Kontaktujte zákaznickou podporu .

Zjištěna vadná paměť flash

Vyzkoušejte jeden či více následujících kroků:

- Vyměňte vadnou inteligentní paměťovou jednotku.
- Stisknutím tlačítka **Pokračovat** na domovské obrazovce ignorujte zprávu a pokračujte v tisku.
- Zrušte aktuální tiskovou úlohu.

Nedostatek volného místa v paměti flash pro zdroje

Vyzkoušejte jeden či více následujících kroků:

- Stiskněte tlačítko **Pokračovat**, odstraňte zprávu a pokračujte v tisku.
- Odstraňte písma, makra a další data uložená v paměti flash.
- Nainstalujte pevný disk.

Poznámka: Stažená písma a makra, která nebyla dříve uložena do paměti flash, budou odstraněna.

Červená kontrolka na praktické sešíváče

Vyzkoušejte jeden či více následujících kroků:

- Zavřete přístupová dvířka sešíváčky.
- Odstraňte volné svorky.

Poznámka: Po odstranění uvolněných svorek je nutné před sešíváním provést dva cykly plnění. Třikrát vložte do sešíváčky stoh papíru. Sešívání začne po třetím vložení.

- Vyměňte zásobník svorek.

Problémy se spotřebním materiálem

Vyměňte kazetu, neshoda regionu tiskárny

Tento problém opravíte zakoupením kazety se správným regionem, který se shoduje s regionem tiskárny nebo zakoupením celosvětové kazety.

- První číslo ve zprávě za číslem 42 označuje region tiskárny.
- Druhé číslo ve zprávě za číslem 42 označuje region kazety.

Regiony tiskáren a tonerových kazet

Oblast	Číselný kód
Celosvětově nebo Nedefinovaný region	0
Severní Amerika (Spojené státy, Kanada), Austrálie, Nový Zéland	1
Evropský hospodářský prostor, Island, Lichtenštejnsko a Norsko	2
Asie a Tichomoří	3
Latinská Amerika	4
Zbývající část Evropy, Střední východ, Afrika	5
Neplatný region	9

Poznámka: Chcete-li zjistit nastavení regionu tiskárny a tonerové kazety, vytiskněte zkušební stránky kvality tisku. Z domovské obrazovky stiskněte nabídku **Nastavení** > **Řešení problémů** > **Vytisknout zkušební stránku**.

Spotřební materiál od jiného výrobce než Lexmark

Tiskárna zjistila, že je v tiskárně nainstalován spotřební materiál nebo díl od jiného výrobce.

Tiskárna Lexmark je navržena tak, aby fungovala nejlépe s originálním spotřebním materiálem a díly Lexmark. Použití spotřebních materiálů či dílů jiných výrobců můžete ovlivnit výkon, spolehlivost či životnost tiskárny a jejich zobrazovacích součástí.

Všechny ukazatele životnosti jsou navrženy pro používání spotřebního materiálu a dílů Lexmark a mohou přivodit nepředvídatelné důsledky, pokud se použije spotřební materiál či díly jiného výrobce. Používání zobrazovacích součástí po uplynutí zamýšlené životnosti může tiskárnu Lexmark nebo související součásti poškodit.

Varování – nebezpečí poškození: Použití spotřebních materiálů nebo dílů jiných výrobců může ovlivnit pokrytí zárukou. Poškození způsobené použitím spotřebního materiálu či dílů jiného výrobce nemusí být zárukou pokryto.

Pokud přijímáte všechna tato rizika a chcete pokračovat s použitím neoriginálního spotřebního materiálu nebo dílů ve vaší tiskárně, dvěma prsty stiskněte a přidržte chybovou zprávu na displeji po dobu 15 sekund. Po zobrazení potvrzovacího dialogového okna stiskněte tlačítko **Pokračovat**.

Pokud tato rizika nechcete přijmout, vyjměte spotřební materiál či díl od jiného výrobce z tiskárny a nainstalujte originální spotřební materiál či díl Lexmark. Další informace najdete v tématu [„Používání originálních dílů a spotřebního materiálu Lexmark“ na straně 176](#).

Pokud po vymazání chybové zprávy tiskárna netiskne, vynulujte počítadlo využití spotřebního materiálu.

- 1 Na domovské obrazovce vyberte možnost **Nastavení > Zařízení > Údržba > Nabídka konfigurace > Počítadla a využití spotřebovaného materiálu**.
- 2 Vyberte díl nebo spotřební materiál, který chcete resetovat, a poté vyberte položku **Spustit**.
- 3 Přečtěte si varovnou zprávu a poté stiskněte možnost **Pokračovat**.
- 4 Stisknutím dvou prstů na displeji po dobu 15 sekund zprávu vymažete.

Poznámka: Pokud se vám nepodaří resetovat počítadla spotřeby materiálu, vraťte položku v místě nákupu.

Potíže s podáváním papíru

Obálka se při tisku zalepí

Činnost	Ano	Ne
<p>Krok 1</p> <p>a Použijte obálku, které byla uložena v suchém prostředí.</p> <p>Poznámka: Při tisku na obálky s vysokým obsahem vlhkosti se mohou obálky zalepí.</p> <p>b Odešlete tiskovou úlohu.</p> <p>Zalepuje se obálka při tisku?</p>	Přejděte ke kroku 2.	Problém je vyřešen.

Činnost	Ano	Ne
<p>Krok 2</p> <p>a Nastavte typ papíru na obálku. Na domovské obrazovce stiskněte možnost Nastavení > Papír > Konfigurace zásobníku > Formát/Typ papíru.</p> <p>b Odešlete tiskovou úlohu.</p> <p>Zalepuje se obálka při tisku?</p>	Kontaktujte zákaznickou podporu .	Problém je vyřešen.

Tisk se skládáním kopií nefunguje

Činnost	Ano	Ne
<p>Krok 1</p> <p>a Na domovské obrazovce stiskněte možnost Nastavení > Tisk > Rozložení > Skládání kopií.</p> <p>b Klepněte na možnost Zapnuto [1,2,1,2,1,2].</p> <p>c Vytiskněte dokument.</p> <p>Je dokument složený správně?</p>	Problém je vyřešen.	Přejděte ke kroku 2.
<p>Krok 2</p> <p>a V dokumentu, který se chystáte vytisknout, otevřete dialogové okno Tisk a poté zvolte možnost Skládat kopie.</p> <p>b Vytiskněte dokument.</p> <p>Je dokument složený správně?</p>	Problém je vyřešen.	Přejděte ke kroku 3.
<p>Krok 3</p> <p>a Snižte počet stran určených k tisku.</p> <p>b Vytiskněte dokument.</p> <p>Jsou stránky správně skládány?</p>	Problém je vyřešen.	Kontaktujte zákaznickou podporu .

Propojování zásobníků nefunguje

Činnost	Ano	Ne
<p>Krok 1</p> <p>a Zkontrolujte, zda zásobníky obsahují papír stejného formátu a typu.</p> <p>b Ujistěte se, že jsou správně nastavena vodítka papíru.</p> <p>c Vytiskněte dokument.</p> <p>Jsou zásobníky správně propojeny?</p>	Problém je vyřešen.	Přejděte ke kroku 2.

Činnost	Ano	Ne
<p>Krok 2</p> <p>a Na domovské obrazovce stiskněte možnost Nastavení > Papír > Konfigurace zásobníku > Formát/Typ papíru.</p> <p>b Nastavte formát a typ papíru podle papíru vloženého do propojených zásobníků.</p> <p>c Vytiskněte dokument.</p> <p>Jsou zásobníky správně propojeny?</p>	Problém je vyřešen.	Přejděte ke kroku 3.
<p>Krok 3</p> <p>a Zkontrolujte, zda je Spojování zásobníků nastaveno na možnost Automaticky. Další informace najdete v tématu „Propojování zásobníků“ na straně 48.</p> <p>b Vytiskněte dokument.</p> <p>Jsou zásobníky správně propojeny?</p>	Problém je vyřešen.	Kontaktujte zákaznickou podporu .

Časté uvíznutí papíru

Činnost	Ano	Ne
<p>Krok 1</p> <p>a Vyjměte zásobník.</p> <p>b Zkontrolujte, zda je papír správně vložen.</p> <p>Poznámky:</p> <ul style="list-style-type: none"> • Ujistěte se, že jsou správně nastavena vodítka papíru. • Ujistěte se, že výška stohu papíru nepřesahuje indikátor značky maximálního množství papíru. • Ujistěte se, že tisknete na papír doporučené velikosti a typu. <p>c Vložte zásobník.</p> <p>d Vytiskněte dokument.</p> <p>Dochází často k uvíznutí papíru?</p>	Přejděte ke kroku 2.	Problém je vyřešen.
<p>Krok 2</p> <p>a Na domovské obrazovce stiskněte možnost Nastavení > Papír > Konfigurace zásobníku > Formát/Typ papíru.</p> <p>b Nastavte správnou velikost a typ papíru.</p> <p>c Vytiskněte dokument.</p> <p>Dochází často k uvíznutí papíru?</p>	Přejděte ke kroku 3.	Problém je vyřešen.

Činnost	Ano	Ne
<p>Krok 3</p> <p>a Vložte papír z nového balení.</p> <p>Poznámka: Papír zvlhnul kvůli vysoké vlhkosti prostředí. Ponechte papír v originálním balení, dokud nebudete připraveni ho použít.</p> <p>b Vytiskněte dokument.</p> <p>Dochází často k uvíznutí papíru?</p>	Kontaktujte zákaznickou podporu .	Problém je vyřešen.

Uvíznuté stránky se znovu nevytisknou

Činnost	Ano	Ne
<p>a Na domovské obrazovce stiskněte možnost Nastavení > Zařízení > Upozornění > Obnova obsahu po uvíznutí.</p> <p>b V nabídce Obnovení po zablokování stiskněte možnost Zapnuto nebo Automaticky.</p> <p>c Vytiskněte dokument.</p> <p>Vytiskly se zaseknuté stránky znovu?</p>	Problém je vyřešen.	Kontaktujte zákaznickou podporu .

Problémy s e-mailem

Zakázání chybové zprávy „Není nastaven server SMTP“

Na domovské obrazovce stiskněte položky **Nastavení > E-mail > Nastavení emailu > Zakázat chybu „Není nastaven server SMTP“ > Zapnuto**.

Chcete-li zabránit opakování chyby, proveďte jeden nebo více z následujících kroků:

- Aktualizujte firmware tiskárny. Další informace najdete v části [„Aktualizace firmwaru“ na straně 50](#).
- Nakonfigurujte nastavení e-mailového serveru SMTP. Další informace najdete v části [„Konfigurace nastavení e-mailového serveru SMTP“ na straně 37](#).

Nelze odesílat e-maily

Činnost	Ano	Ne
<p>Krok 1 Ujistěte se, že jsou správně nakonfigurována nastavení SMTP Další informace najdete v tématu „Konfigurace nastavení e-mailového serveru SMTP“ na straně 37.</p> <p>Můžete odeslat e-mail?</p>	Problém je vyřešen.	Přejděte ke kroku 2.
<p>Krok 2 Ujistěte se, že zadáváte správné heslo. V závislosti na poskytovateli e-mailových služeb zadejte heslo účtu, heslo aplikace nebo ověřovací heslo. Další informace najdete v tématu „Konfigurace nastavení e-mailového serveru SMTP“ na straně 37.</p> <p>Můžete odeslat e-mail?</p>	Problém je vyřešen.	Přejděte ke kroku 3.
<p>Krok 3 Ujistěte se, že je tiskárna připojena k síti a síť je připojena k internetu.</p> <p>Můžete odeslat e-mail?</p>	Problém je vyřešen.	Kontaktujte zákaznickou podporu .

Problémy s faxováním

Nezobrazuje se ID volajícího

Poznámka: Tyto pokyny platí pouze pro tiskárny, které podporují analogový fax. Další informace naleznete v části [Instalace tiskárny pro faxování](#).

Činnost	Ano	Ne
<p>Povolit ID volajícího. Na domovské obrazovce stiskněte možnost Nastavení > Fax > nastavení faxu > Nastavení příjmu faxů > Ovl. prvky správy > Povolit ID volajícího.</p> <p>Zobrazuje se ID volajícího?</p>	Problém je vyřešen.	Kontaktujte zákaznickou podporu .

Nelze odesílat ani přijímat faxy pomocí analogového faxu

Činnost	Ano	Ne
<p>Krok 1 Vyřešte veškerá chybová hlášení, která se zobrazují na displeji.</p> <p>Lze odeslat nebo přijmout fax?</p>	Problém je vyřešen.	Přejděte ke kroku 2.
<p>Krok 2 Zkontrolujte, zda jsou správně připojeny kabely následujícího vybavení:</p> <ul style="list-style-type: none"> • Telefon • Sluchátko • Záznamník <p>Lze odeslat nebo přijmout fax?</p>	Problém je vyřešen.	Přejděte ke kroku 3.
<p>Krok 3 Zkontrolujte oznamovací tón.</p> <ul style="list-style-type: none"> • Zavolejte na faxové číslo, abyste se ujistili, zda je řádně funkční. • Používáte-li funkci Vytáčení v zavěšeném stavu, zvyšte hlasitost a zkontrolujte, zda je slyšet oznamovací tón. <p>Slyšíte oznamovací tón?</p>	Přejděte ke kroku 5.	Přejděte ke kroku 4.
<p>Krok 4 Zkontrolujte konektor telefonního kabelu.</p> <ol style="list-style-type: none"> a Zapojte analogový telefon přímo do zásuvky ve zdi. b Počkejte na oznamovací tón. c Pokud neuslyšíte oznamovací tón, použijte jiný telefonní kabel. d Pokud stále neslyšíte oznamovací tón, připojte analogový telefon do jiné telefonní zásuvky ve zdi. e Uslyšíte-li oznamovací tón, připojte tiskárnu k této telefonní zásuvce. <p>Lze odeslat nebo přijmout fax?</p>	Problém je vyřešen.	Přejděte ke kroku 5.

Činnost	Ano	Ne
<p>Krok 5</p> <p>Zkontrolujte, zda je tiskárna připojena k lince analogové telefonní služby nebo ke správnému digitálnímu konektoru.</p> <ul style="list-style-type: none"> • Používáte-li telefonní službu ISDN (Integrated Services for Digital Network), proveďte připojení k analogovému telefonnímu portu adaptéru terminálu ISDN. Další informace získáte od svého poskytovatele služby ISDN. • Používáte-li DSL, proveďte připojení k filtru DSL nebo k routeru podporujícímu použití analogových zařízení. Další informace získáte od svého poskytovatele DSL. • Používáte-li telefonní službu pobočkové ústředny (PBX), přesvědčte se, zda se připojujete k analogovému konektoru na PBX. Není-li k dispozici žádná z těchto možností, pak zvažte instalaci analogové telefonní linky pro faxový přístroj. <p>Lze odeslat nebo přijmout fax?</p>	Problém je vyřešen.	Přejděte ke kroku 6.
<p>Krok 6</p> <p>Dočasně odpojte ostatní zařízení a deaktivujte ostatní telefonní služby.</p> <p>a Odpojte ostatní zařízení (například záznamníky, počítače, modemy nebo rozdělovače telefonních linek) mezi tiskárnou a telefonní linkou.</p> <p>b Deaktivujte službu čekajících hovorů a hlasovou schránku. Další informace získáte od své telefonní společnosti.</p> <p>Lze odeslat nebo přijmout fax?</p>	Problém je vyřešen.	Přejděte ke kroku 7.
<p>Krok 7</p> <p>Odesílejte originální dokument po jednotlivých stránkách.</p> <p>a Vytočte faxové číslo.</p> <p>b Naskenujte dokument.</p> <p>Lze odeslat nebo přijmout fax?</p>	Problém je vyřešen.	Kontaktujte zákaznickou podporu .

Lze přijímat, ale nikoli odesílat faxy pomocí analogového faxu

Činnost	Ano	Ne
<p>Krok 1</p> <p>Vložte originální dokument řádně do zásobníku podavače ADF nebo na skleněnou plochu skeneru.</p> <p>Můžete odesílat faxy?</p>	Problém je vyřešen.	Přejděte ke kroku 2.
<p>Krok 2</p> <p>Nastavte řádně číslo zástupce.</p> <ul style="list-style-type: none"> • Zkontrolujte, zda je nastaveno číslo zástupce pro telefonní číslo, které chcete vytočit. • Vytočte telefonní číslo ručně. <p>Můžete odesílat faxy?</p>	Problém je vyřešen.	Kontaktujte zákaznickou podporu .

Lze odesílat, ale nikoli přijímat faxy pomocí analogového faxu

Činnost	Ano	Ne
<p>Krok 1 Zkontrolujte, zda je zdroj papíru plný.</p> <p>Můžete přijímat faxy?</p>	Problém je vyřešen.	Přejděte ke kroku 2.
<p>Krok 2 Zkontrolujte nastavení zpoždění určené počtem zvonění. Na domovské obrazovce stiskněte možnost Nastavení > Fax > Nastavení faxu > Nastavení příjmu faxů > Počet zvonění před přijetím.</p> <p>Můžete přijímat faxy?</p>	Problém je vyřešen.	Přejděte ke kroku 3.
<p>Krok 3 Pokud tiskárna tiskne prázdné stránky, podívejte se do tématu „Prázdné nebo bílé stránky“ na straně 221.</p> <p>Můžete přijímat faxy?</p>	Problém je vyřešen.	Kontaktujte zákaznickou podporu .

Nelze nastavit službu etherFAX

Činnost	Ano	Ne
<p>Krok 1 Zkontrolujte připojení tiskárny.</p> <p>a Vytiskněte stránky Nastavení sítě. Na domovské obrazovce stiskněte možnost Nastavení > Zprávy > Síť > Stránka nastavení sítě.</p> <p>b Ověřte stav sítě tiskárny.</p> <p>Je vaše tiskárna připojena k síti?</p>	Přejděte ke kroku 3.	Přejděte ke kroku 2.
<p>Krok 2 Ujistěte se, že je tiskárna připojena k síti a síť je připojena k internetu.</p> <p>Můžete nastavit službu etherFAX?</p>	Problém je vyřešen.	Přejděte ke kroku 3.
<p>Krok 3 Zkontrolujte, zda je služba etherFAX správně nastavena. Další informace najdete v tématu „Nastavení funkce faxu pomocí služby etherFAX“ na straně 31.</p> <p>Můžete nastavit službu etherFAX?</p>	Problém je vyřešen.	Přejděte na webovou stránku https://www.etherfax.net/lexmark .

Nelze odesílat ani přijímat faxy pomocí služby etherFAX

Činnost	Ano	Ne
<p>Krok 1 Ujistěte se, že je tiskárna připojena k síti a síť je připojena k internetu.</p> <p>Můžete odesílat nebo přijímat faxy pomocí služby etherFAX?</p>	Problém je vyřešen.	Přejděte ke kroku 2.
<p>Krok 2 Zkontrolujte, zda je služba etherFAX správně nastavena.</p> <p>a Na domovské obrazovce stiskněte možnosti Nastavení > Fax > Nastavení faxu > Obecná nastavení faxu.</p> <p>b Zkontrolujte, zda máte k dispozici správné faxové číslo.</p> <p>c Zkontrolujte, zda je položka Přenos faxu nastavena na možnost etherFAX.</p> <p>Poznámky:</p> <ul style="list-style-type: none"> • Tato nabídka se zobrazí pouze v případě, že je k dispozici více než jeden přenos faxu. • Pokud je v tiskárně nainstalována pouze služba etherFAX, pak je automaticky nakonfigurována. <p>Můžete odesílat nebo přijímat faxy pomocí služby etherFAX?</p>	Problém je vyřešen.	Přejděte ke kroku 3.
<p>Krok 3 Rozdělte velké dokumenty na menší soubory.</p> <p>Můžete odesílat nebo přijímat faxy pomocí služby etherFAX?</p>	Problém je vyřešen.	Přejděte na webovou stránku https://www.etherfax.net/lexmark .

Špatná kvalita tisku faxu

Činnost	Ano	Ne
<p>Krok 1 Zkontrolujte, zda se nevyskytují žádné vady v kvalitě tisku.</p> <p>a Z domovské obrazovky stiskněte nabídku Nastavení > Řešení problémů > Vytisknout zkušební stránku.</p> <p>b Opravte veškeré vady v kvalitě tisku. Další informace najdete v tématu „Kvalita tisku je špatná“ na straně 221.</p> <p>Je kvalita tisku faxu uspokojivá?</p>	Problém je vyřešen.	Přejděte ke kroku 2.
<p>Krok 2 Pokud používáte analogový fax, snižte přenosovou rychlost příchozích faxů.</p> <p>a Na domovské obrazovce stiskněte možnost Nastavení > Fax > Nastavení faxu > Nastavení příjmu faxů > Ovl. prvky správy.</p> <p>b V nabídce Maximální rychlost vyberte nižší přenosovou rychlost.</p> <p>Je kvalita tisku faxu uspokojivá?</p>	Problém je vyřešen.	Kontaktujte zákaznickou podporu .

Chybí informace na úvodní stránce faxu

Činnost	Ne	Ano
<p>a Vypněte tiskárnu, vyčkejte přibližně 10 sekund a pak ji znovu zapněte.</p> <p>b Odešlete nebo načtěte fax.</p> <p>Chybí informace na úvodní stránce faxu?</p>	Problém je vyřešen.	Kontaktujte zákaznickou podporu .

Nelze odeslat úvodní stránku faxu z počítače

Činnost	Ano	Ne
<p>Krok 1</p> <p>a Ujistěte se, že je aktualizován tiskový ovladač. Další informace najdete v tématu „Instalace softwaru tiskárny“ na straně 49.</p> <p>b Odešlete fax.</p> <p>Můžete odeslat úvodní stránku faxu?</p>	Problém je vyřešen.	Přejděte ke kroku 2.
<p>Krok 2</p> <p>a V dokumentu, který se chystáte faxovat, otevřete dialogové okno Tisk.</p> <p>b Vyberte tiskárnu a potom klepněte na možnost Vlastnosti, Předvolby, Možnosti nebo Nastavení.</p> <p>c Klepněte na položku Fax a poté zrušte zaškrtnutí políčka Před faxováním vždy zobrazit nastavení.</p> <p>d Odešlete fax.</p> <p>Můžete odeslat úvodní stránku faxu?</p>	Problém je vyřešen.	Kontaktujte zákaznickou podporu .

Problémy se skenováním

Nelze skenovat do počítače

Činnost	Ano	Ne
<p>Krok 1</p> <p>Provedte úlohu kopírování.</p> <p>Byla úloha úspěšná?</p>	Přejděte ke kroku 3.	Přejděte ke kroku 2.
<p>Krok 2</p> <p>a Vypněte tiskárnu, vyčkejte přibližně 10 sekund a poté ji znovu zapněte.</p> <p>b Naskenujte dokument.</p> <p>Lze dokument naskenovat do počítače?</p>	Problém je vyřešen.	Přejděte ke kroku 3.

Činnost	Ano	Ne
<p>Krok 3 Zkontrolujte připojení tiskárny.</p> <p>a Vytiskněte stránky Nastavení sítě. Na domovské obrazovce stiskněte možnost Nastavení > Zprávy > Síť > Stránka nastavení sítě.</p> <p>b Ověřte stav sítě tiskárny.</p> <p>Je vaše tiskárna připojena k síti?</p>	Přejděte ke kroku 5.	Přejděte ke kroku 4.
<p>Krok 4 a Připojte tiskárnu k síti. b Naskenujte dokument.</p> <p>Lze dokument naskenovat do počítače?</p>	Problém je vyřešen.	Přejděte ke kroku 5.
<p>Krok 5 a Ujistěte se, že jsou tiskárna i počítač připojeny ke stejné síti. b Naskenujte dokument.</p> <p>Lze dokument naskenovat do počítače?</p>	Problém je vyřešen.	Kontaktujte zákaznickou podporu .

Nelze skenovat do síťové složky

Činnost	Ano	Ne
<p>Krok 1 a Vytvořte zástupce síťové složky. b Skenování dokumentu pomocí zástupce. Další informace najdete v tématu „Skenování do síťové složky“ na straně 92.</p> <p>Můžete naskenovat dokument a uložit jej do síťové složky?</p>	Problém je vyřešen.	Přejděte ke kroku 2.
<p>Krok 2 Ujistěte se, že cesta a formát síťové složky jsou správné. Například <code>//název_hostitele_serveru/název_složky/cesta</code>, kde název_hostitele_serveru je plně kvalifikovaná doména (FQDN) nebo IP adresa.</p> <p>Jsou cesta a formát síťové složky správné?</p>	Přejděte ke kroku 3.	Přejděte ke kroku 4.
<p>Krok 3 Ujistěte se, že máte oprávnění k zápisu do síťové složky.</p> <p>Můžete naskenovat dokument a uložit jej do síťové složky?</p>	Problém je vyřešen.	Přejděte ke kroku 4.

Činnost	Ano	Ne
<p>Krok 4 Aktualizujte zástupce síťové složky.</p> <p>a Otevřete webový prohlížeč a zadejte do pole adresy IP adresu tiskárny.</p> <p>Poznámky:</p> <ul style="list-style-type: none"> • Zobrazte adresu IP tiskárny na domovské obrazovce. Adresa IP se zobrazí jako čtyři sady čísel oddělených tečkou, například 123.123.123.123. • Pokud používáte server proxy, dočasně jej zakažte, aby se správně načetla webová stránka. <p>b Klepněte na možnost Zástupci a vyberte zástupce.</p> <p>Poznámka: Máte-li více typů zástupců, vyberte Síťová složka.</p> <p>c Do pole Cesta pro sdílení zadejte cestu k síťové složce.</p> <p>Poznámky:</p> <ul style="list-style-type: none"> • Pokud je vaše cesta ke sdílení \název_hostitele_serveru\název_složky\cesta, zadejte //název_hostitele_serveru/název_složky/cesta. • Při zadávání cesty pro sdílení používejte zpětná lomítka. <p>d V nabídce Ověření vyberte metodu ověřování.</p> <p>Poznámka: Je-li možnost Ověření nastavena na hodnotu „Použít přiřazené uživatelské jméno a heslo“ zadejte v polích Uživatelské jméno a Heslo své přihlašovací údaje.</p> <p>e Klepněte na tlačítko Uložit.</p> <p>Můžete naskenovat dokument a uložit jej do síťové složky?</p>	Problém je vyřešen.	Přejděte ke kroku 5.
<p>Krok 5 Ujistěte se, že jsou tiskárna a síťová složka připojeny ke stejné síti.</p> <p>Můžete naskenovat dokument a uložit jej do síťové složky?</p>	Problém je vyřešen.	Kontaktujte zákaznickou podporu .

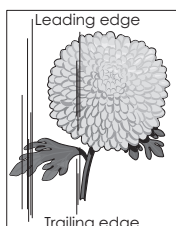
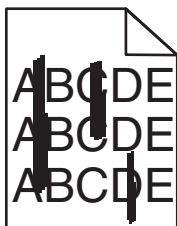
Dokument nebo fotografie se kopírují jen zčásti

Činnost	Ano	Ne
<p>Krok 1</p> <p>a Dbejte na to, aby byly dokument nebo fotografie položeny lícem dolů, v levém horním rohu skleněné plochy skeneru.</p> <p>b Zkopírujte dokumentu nebo fotografii.</p> <p>Je dokument nebo fotografie správně zkopírována?</p>	Problém je vyřešen.	Přejděte ke kroku 2.
<p>Krok 2</p> <p>a Nastavte formát papíru podle papíru vloženého do zásobníku.</p> <p>b Zkopírujte dokumentu nebo fotografii.</p> <p>Je dokument nebo fotografie správně zkopírována?</p>	Problém je vyřešen.	Kontaktujte zákaznickou podporu .

Špatná kvalita kopie

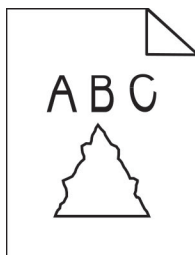
Činnost	Ano	Ne
<p>Krok 1</p> <p>a Vyčistěte skleněnou plochu skeneru a sklo podavače ADF navlhčeným měkkým hadříkem, který nepouští vlákna. Pokud je vaše tiskárna vybavena uvnitř podavače ADF druhou skleněnou plochou podavače ADF, vyčistěte také tuto skleněnou plochu. Další informace najdete v tématu „Čištění skeneru“ na straně 205.</p> <p>b Dbejte na to, aby byly dokument nebo fotografie položeny lícem dolů, v levém horním rohu skleněné plochy skeneru.</p> <p>c Zkopírujte dokumentu nebo fotografii.</p> <p>Je kvalita kopie uspokojivá?</p>	Problém je vyřešen.	Přejděte ke kroku 2.
<p>Krok 2</p> <p>a Zkontrolujte kvalitu originálního dokumentu nebo fotografie.</p> <p>b Upravte nastavení kvality skenování.</p> <p>c Zkopírujte dokumentu nebo fotografii.</p> <p>Je kvalita kopie uspokojivá?</p>	Problém je vyřešen.	Kontaktujte zákaznickou podporu .


Svislé tmavé šmouhy na výstupu při skenování z podavače ADF



Činnost	Ano	Ne
<p>a Otevřete kryt skeneru.</p> <p>b Pomocí vlhkého měkkého hadříku, který nepouští vlákna, otřete skleněnou plochu podavače ADF a jeho skleněnou podložku.</p> <p>c Zavřete kryt skeneru.</p> <p>d Naskenujte dokument.</p> <p>Objevují se na skenovaných dokumentech svislé šmouhy?</p>	Kontaktujte zákaznickou podporu .	Problém je vyřešen.

Zubatý obrázek nebo text při skenování z podavače ADF



Činnost	Ano	Ne
<p>a Vložte 50 listů čistého obyčejného papíru do podavače ADF.</p> <p>Poznámka: Obyčejný papír pomáhá vyčistit nebo odstranit prach a jiné povlaky z válečků podavače ADF.</p> <p>b Na domovské obrazovce stiskněte ikonu .</p> <p>c Vložte originál dokumentu do podavače ADF.</p> <p>d Naskenujte dokument.</p> <p>Objevují se na výstupu zubaté obrázky nebo texty?</p>	Kontaktujte zákaznickou podporu .	Problém je vyřešen.

Úloha skenování se nezdařila

Činnost	Ano	Ne
<p>Krok 1</p> <p>Zkontrolujte připojení kabelů.</p> <p>a Zkontrolujte, zda je kabel Ethernet nebo kabel USB pevně připojen k počítači a tiskárně.</p> <p>b Naskenujte dokument.</p> <p>Je úloha skenování úspěšná?</p>	Problém je vyřešen.	Přejděte ke kroku 2.
<p>Krok 2</p> <p>Znovu odešlete úlohu skenování.</p> <p>a Ujistěte se, zda se název souboru již v cílové složce nepoužívá.</p> <p>b Ujistěte se, že dokument nebo fotografie, který chcete skenovat, není otevřen v jiné aplikaci.</p> <p>c Naskenujte dokument.</p> <p>Je úloha skenování úspěšná?</p>	Problém je vyřešen.	Přejděte ke kroku 3.
<p>Krok 3</p> <p>a Ujistěte se, že není v nastavení konfigurace cílů zaškrtnuté políčko Připojit časové razítko nebo Přepsat stávající soubor.</p> <p>b Naskenujte dokument.</p> <p>Je úloha skenování úspěšná?</p>	Problém je vyřešen.	Kontaktujte zákaznickou podporu .


Jednotku skeneru nelze zavřít

Činnost	Ano	Ne
Odstraňte veškeré překážky, které brání zavření krytu skeneru. Bylo možné kryt skeneru správně zavřít?	Problém je vyřešen.	Kontaktujte zákaznickou podporu .

Skenování trvá příliš dlouho nebo dojde k zablokování počítače

Činnost	Ano	Ne
Zavřete aplikace, které ruší skenování. Trvá skenování nadále příliš dlouho nebo dochází k zablokování počítače?	Kontaktujte zákaznickou podporu .	Problém je vyřešen.

Skener nereaguje

Činnost	Ano	Ne
<p>Krok 1</p> <p>a Zkontrolujte, zda je napájecí kabel připojen k tiskárně a k elektrické zásuvce.</p> <p> VÝSTRAHA – RIZIKO ZRANĚNÍ: Abyste zabránili nebezpečí požáru nebo úrazu elektrickým proudem, připojte napájecí kabel do řádně uzemněné elektrické zásuvky s odpovídajícími parametry, která se nachází v blízkosti výrobku a je snadno přístupná.</p> <p>b Zkopírujte nebo naskenujte dokument.</p> <p>Reaguje skener?</p>	Problém je vyřešen.	Přejděte ke kroku 2.
<p>Krok 2</p> <p>a Zkontrolujte, zda je tiskárna zapnuta.</p> <p>b Vyřešte veškerá chybová hlášení, která se zobrazují na displeji.</p> <p>c Zkopírujte nebo naskenujte dokument.</p> <p>Reaguje skener?</p>	Problém je vyřešen.	Přejděte ke kroku 3.
<p>Krok 3</p> <p>a Vypněte tiskárnu, vyčkejte přibližně 10 sekund a pak ji znovu zapněte.</p> <p>b Zkopírujte nebo naskenujte dokument.</p> <p>Reaguje skener?</p>	Problém je vyřešen.	Kontaktujte zákaznickou podporu .

Úprava registrace skeneru

- 1 Na domovské obrazovce stiskněte možnost **Nastavení > Zařízení > Údržba > Nabídka konfigurace > Konfigurace skeneru > Ruční registrace skeneru**.
- 2 V nabídce Rychlý test tisku se dotkněte tlačítka **Start**.
- 3 Stránku rychlého testu tisku položte na skleněnou plochu skeneru a dotkněte se tlačítka **Registrace ploch. skeneru**.
- 4 V nabídce Rychlý test kopírování se dotkněte tlačítka **Start**.
- 5 Porovnejte stránku rychlého testu kopírování s originálním dokumentem.
Poznámka: Pokud se okraje stránky testu liší od originálního dokumentu, srovnejte levý okraj a horní okraj.
- 6 Opakujte [krok 4](#) a [krok 5](#) dokud se okraje stránky rychlého testu kopírování co nejlépe neshodují s originálním dokumentem.

Úprava registrace ADF

- 1 Na domovské obrazovce stiskněte možnost **Nastavení > Zařízení > Údržba > Nabídka konfigurace > Konfigurace skeneru > Ruční registrace skeneru**.
- 2 V nabídce Rychlý test tisku se dotkněte tlačítka **Start**.
- 3 Položte stránku rychlého testu tisku na zásobník ADF.
- 4 Dotkněte se tlačítka **Registrace předního ADF** nebo **Registrace zadního ADF**.
Poznámky:
 - Zarovnání Registrace předního ADF: Do podavače ADF vložte stránku rychlého testu tisku, potiskem nahoru a krátkou stranou napřed.
 - Zarovnání Registrace zadního ADF: Do podavače ADF vložte stránku rychlého testu tisku, potiskem dolů a krátkou stranou napřed.
- 5 V nabídce Rychlý test kopírování se dotkněte tlačítka **Start**.
- 6 Porovnejte stránku rychlého testu kopírování s originálním dokumentem.
Poznámka: Pokud se okraje stránky testu liší od originálního dokumentu, srovnejte horizontální nastavení a horní okraj.
- 7 Opakujte [krok 5](#) a [krok 6](#) dokud se okraje stránky rychlého testu kopírování co nejlépe neshodují s originálním dokumentem.

Kontaktování zákaznické podpory

Než se obrátíte na zákaznickou podporu, mějte k dispozici následující informace:

- Popis problému s tiskárnou
- Chybová zpráva
- Typ modelu tiskárny a sériové číslo

Přejděte na web <http://support.lexmark.com> a kontaktujte nás e-mailem nebo na chatu, popřípadě procházejte knihovnu příruček, pomocné dokumentace, ovladačů a dalších souborů ke stažení.

K dispozici je také technická podpora po telefonu. V USA nebo Kanadě volejte na číslo 1-800-539-6275. V případě ostatních zemí nebo oblastí přejděte do [adresáře kontaktů mezinárodní podpory](#).

Recyklace a likvidace

Recyklace produktů společnosti Lexmark

Vrácení produktů společnosti Lexmark kvůli recyklaci:

- 1 Přejděte na stránku www.lexmark.com/recycle.
- 2 Ze seznamu vyberte svou zemi.
- 3 Vyberte recyklační program.
- 4 Postupujte podle pokynů na obrazovce.

Recyklace obalů společnosti Lexmark

Společnost Lexmark se nepřetržitě snaží minimalizovat obaly. Menší obaly pomáhají, aby byly tiskárny Lexmark transportovány co nejefektivnějším a nejekologičtějším způsobem, a aby bylo nutné likvidovat menší objem obalů. Toto zefektivnění má za následek snížení emisí skleníkových plynů, úspory energie a šetření přírodních zdrojů. Společnost Lexmark také nabízí v některých zemích nebo oblastech recyklaci komponent obalů. Další informace najdete na www.lexmark.com/recycle. Potom zvolte zemi nebo oblast. Informace o dostupných programech pro recyklaci obalů jsou zahrnuty v informacích o recyklaci produktů.

Kartóny Lexmark jsou 100% recyklovatelné, jestliže jsou k dispozici recyklační střediska. Takováto zařízení ovšem nemusí ve vaší oblasti existovat.

Pěna použitá v obalech Lexmark je recyklovatelná, jestliže jsou k dispozici recyklační střediska na recyklaci pěny. Takováto zařízení ovšem nemusí ve vaší oblasti existovat.

Když vrátíte kazetu společnosti Lexmark, můžete znovu využít krabici, ve které jste kazetu koupili. Společnost Lexmark krabici recykluje.

Poznámky

Informace o produktu

Název produktu:

Lexmark MX532adwe, Lexmark MX632adwe, Lexmark XM3350 MFPs

Typ zařízení:

7020

Modely:

476, 486, 676, 686, 689

Poznámky k vydání

April 2023

Následující odstavec neplatí pro země, kde taková nařízení odporují místním zákonům: SPOLEČNOST LEXMARK INTERNATIONAL, INC. PŘEDKLÁDÁ TUTO PUBLIKACI VE STAVU „JAK JE“ BEZ JAKÝCHKOLI ZÁRUK, AŽ VÝSLOVNĚ UVEDENÝCH, NEBO MLČKY PŘEDPOKLÁDANÝCH, VČETNĚ PŘEDPOKLÁDANÝCH ZÁRUK PRODEJNOSTI NEBO VHODNOSTI PRO URČITÉ ÚČELY. Některé státy nepřipouštějí při určitých transakcích možnost zříci se vyjádřených nebo nevyjádřených záruk. Z těchto důvodů se na vás nemusí uvedené prohlášení vztahovat.

Tato publikace může obsahovat technické nepřesnosti nebo tiskové chyby. Obsažené informace jsou pravidelně aktualizovány; změny budou zahrnuty do novějších vydání. Popsané výrobky nebo programy mohou být kdykoliv zlepšeny nebo změněny.

Odkazy na výrobky, programy nebo služby uvedené v této publikaci neznamenaají, že by výrobce zamýšlel zpřístupnit je ve všech zemích, ve kterých působí. Odkaz na výrobek, program nebo službu není zamýšlen jako tvrzení nebo předpoklad, že by měl být použit pouze daný výrobek, program nebo služba. Místo nich lze použít libovolný funkční ekvivalentní výrobek, program či službu, pokud se tím neporuší žádný existující nárok na intelektuální vlastnictví. Za vyhodnocení a ověření provozu ve spojení s jinými výrobky, aplikacemi či službami, než které jsou výslovně vyznačeny výrobcem, odpovídá uživatel.

Technickou podporu společnosti Lexmark najdete na stránce <http://support.lexmark.com>.

Informace o zásadách ochrany osobních údajů společnosti Lexmark, které platí pro užívání tohoto produktu, najdete na stránce www.lexmark.com/privacy.

Informace o spotřebním materiálu a souborech ke stažení najdete na stránce www.lexmark.com.

© 2023 Lexmark International, Inc.

Všechna práva vyhrazena.

Ochranné známky

Lexmark, logo Lexmark a MarkNet jsou ochranné známky nebo registrované ochranné známky společnosti Lexmark International, Inc. v USA a dalších zemích.

Gmail, Android, Google Play a Google Chrome jsou ochranné známky společnosti Google LLC.

Macintosh, macOS, Safari, and AirPrint are trademarks of Apple Inc., registered in the U.S. and other countries. App Store and iCloud are service marks of Apple Inc., registered in the U.S. and other countries. Use of the Works with Apple badge means that an accessory has been designed to work specifically with the technology identified in the badge and has been certified by the developer to meet Apple performance standards.

Microsoft, Internet Explorer, Microsoft 365, Microsoft Edge, Outlook a Windows jsou ochranné známky skupiny společností Microsoft.

Slovní ochranná známka Mopria® je registrovaná a/nebo neregistrovaná ochranná známka společnosti Mopria Alliance, Inc. v USA a dalších zemích. Nepovolené užívání je zakázáno.

PCL® je registrovaná ochranná známka společnosti Hewlett-Packard Company. PCL je označení, které používá společnost Hewlett-Packard pro soubor tiskárenských příkazů (jazyk) a funkcí zahrnutých v tiskárenských produktech této společnosti. Tato tiskárna má být kompatibilní s jazykem PCL. To znamená, že tiskárna rozpoznává příkazy jazyka PCL používané v různých aplikačních programech a provádí emulaci funkcí odpovídajících příkazům.

PostScript je registrovaná ochranná známka společnosti Adobe Systems Incorporated v USA a dalších zemích.

Wi-Fi® a Wi-Fi Direct® jsou registrované ochranné známky společnosti Wi-Fi Alliance®.

Všechny ostatní ochranné známky jsou vlastnictvím příslušných vlastníků.

Licenční informace

Všechny licenční informace související s tímto produktem lze zobrazit z CD:Adresář NOTICES instalačního disku CD-ROM.

Úrovně hluku

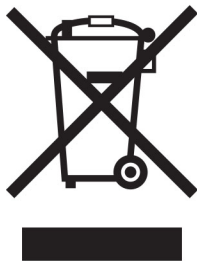
Následující měření byla provedena v souladu s normou ISO 7779 a zveřejněna v souladu s normou ISO 9296.

Poznámka: Některé režimy se na tento produkt nemusí vztahovat.

1 metr – průměrný akustický tlak, dBA	
Tisk	One-sided: 55 Two-sided: 55 (MX532adwe); 54 (MX632adwe, XM3350)
Skenování	52
Kopírování	57
Připraveno	15

Hodnoty se mohou měnit. Aktuální hodnoty najdete na webu www.lexmark.com.

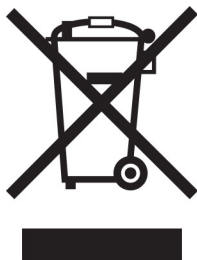
Směrnice OEEZ (o odpadních elektrických a elektronických zařízeních)



Logo WEEE označuje speciální recyklační programy a postupy pro elektronická zařízení v zemích EU. Při výrobě produktů bereme ohledy na jejich recyklaci.

Máte-li v souvislosti s možnostmi recyklace další otázky, navštivte webové stránky společnosti Lexmark na adrese www.lexmark.com. Najdete zde telefonní čísla na místní zastoupení.

Lithium-iontová nabíjecí baterie



Tento výrobek může obsahovat knoflíkovou lithium-iontovou nabíjecí baterii, kterou smí vyjmout pouze vyškolený technik. Symbol přeškrtnuté popelnice znamená, že výrobek nesmí být likvidován jako netříděný odpad, ale musí být odeslán do sběrného dvora k recyklaci. Pokud jste baterii vyjmuli, nevhazujte ji do domovního odpadu. Ve vašem městě mohou být samostatné sběrné systémy pro baterie, například místo pro sběr baterií. Oddělený sběr baterií zajišťuje vhodné zpracování odpadu, včetně opětovného použití a recyklace, a zabraňuje případným negativním dopadům na lidské zdraví a životní prostředí. Likvidujte baterie zodpovědně.

Likvidace produktu

Tiskárnu a spotřební materiál je nutno likvidovat samostatně mimo normální domácí odpad. Informace o možnostech likvidace a recyklace získáte u místních úřadů.

Vrácení kazet Lexmark za účelem opětovného použití nebo recyklace

Program Lexmark Cartridge Collection vám umožňuje vrátit použité kazety za účelem opětovného použití nebo recyklace. Sto procent prázdných kazet vrácených společnosti Lexmark je buď znovu použito, nebo vráceno do výroby pro recyklaci. Krabičky sloužící k vrácení kazet jsou taktéž recyklovány.

Chcete-li vrátit kazetu Lexmark za účelem opětovného použití nebo recyklace, udělejte následující:

- 1 Přejděte na stránku www.lexmark.com/recycle.
- 2 Ze seznamu vyberte svou zemi.

3 Vyberte **Program pro sběr kazet společnosti Lexmark.**

4 Postupujte podle pokynů na obrazovce.

Upozornění na citlivost vůči statické elektřině



Tento symbol označuje díly citlivé vůči statické elektřině. Oblastí kolem tohoto symbolu se dotýkejte teprve poté, co se dotknete kovového povrchu v oblasti mimo symbol.

Aby při provádění úkonů údržby, například při odstraňování uvíznutého papíru nebo výměně spotřebního materiálu, nedošlo k poškození zařízení elektrostatickým výbojem, dotkněte se jakéhokoliv nekrytého kovového povrchu tiskárny před přístupem k vnitřním částem tiskárny, nebo než se těchto částí dotknete – a to i v případě, že symbol není přítomen.

ENERGY STAR

Jakýkoli produkt společnosti Lexmark nesoucí označení ENERGY STAR® na produktu nebo na úvodní obrazovce byl k datu výroby certifikován jako produkt, který je v souladu s požadavky ENERGY STAR Agentury pro ochranu životního prostředí.



Informace o teplotě

Provozní teplota a relativní vlhkost	10 až 32,2 °C (50 až 90 °F) a 15 až 80% rel. vlhkost 15,6 až 32,2 °C (60 až 90 °F) a 8 až 80% rel. vlhkost Max. teplota vlhkého teploměru ² : 22,8 °C (73 °F) Nekondenzující prostředí
Dlouhodobé skladování tiskárny / kazety / zobrazovací jednotky ¹	15,6 až 32,2 °C (60 až 90 °F) a 8 až 80% rel. vlhkost Max. teplota vlhkého teploměru ² : 22,8 °C (73 °F)
Krátkodobá přeprava tiskárny / kazety / zobrazovací jednotky	-40 až 40 °C (-40 až 104 °F)
¹ Životnost spotřebního materiálu je přibližně 2 roky. To platí ve standardním kancelářském prostředí při 22 °C (72 °F) a vlhkosti 45 %. ² Teplota vlhkého teploměru se určuje podle teploty vzduchu a relativní vlhkosti.	

Upozornění ohledně laseru

Tato tiskárna je certifikována v USA jako laserový produkt třídy I (1) podle předpisu DHHS č. 21 vydaného v rámci sbírky CFR kapitola I, podkapitola J. Pro ostatní části světa je certifikována jako laserový produkt třídy 1 splňující požadavky normy IEC 60825-1:2014, EN 60825-1:2014+A11:2021 a EN 50689:2021.

Laserové produkty třídy I nejsou považovány za nebezpečné. Laserový systém a celá tiskárna jsou konstruovány tak, aby při běžném provozu, údržbě nebo opravách znemožňovaly vystavení osob laserovému záření překračujícímu limity stanovené pro laserové produkty I. třídy. Tiskárna má bezúdržbovou sestavu tiskové hlavy, která obsahuje laser odpovídající následujícím specifikacím:

Class: IIIb (3b) AlGaInP

Nominal output power (milliwatts): 15

Wavelength (nanometers): 650–670

Spotřeba energie

Spotřeba energie produktu

V následující tabulce jsou uvedeny spotřeby energie tohoto produktu.

Poznámka: Některé režimy se na tento produkt nemusí vztahovat.

Režim	Popis	Spotřeba energie (W)
Tisk	Produkt generuje výstup v podobě trvalého záznamu z elektronických vstupů.	One-sided: 649 (MX532adwe); 662 (MX632adwe, XM3350) Two-sided: 396 (MX532adwe); 406 (MX632adwe, XM3350)
Kopírovat	Produkt generuje výstup v podobě trvalého záznamu z trvalých originálních dokumentů.	684
Skenovat	Produkt skenuje dokumenty ve formě trvalých záznamů.	23.5 (MX532adwe); 24.8 (MX632adwe, XM3350)
Připraveno	Produkt čeká na tiskovou úlohu.	13.4 (MX532adwe); 15.3 (MX632adwe, XM3350)
Režim spánku	Výrobek je ve vysokoúrovňovém úsporném režimu.	1.0 (MX532adwe); 1.1 (MX632adwe, XM3350)
Hibernace	Výrobek je v nízkoúrovňovém úsporném režimu.	0.1
Vypnuto	Výrobek je zapojen do el. zásuvky, ale je vypnutý.	0.1

Výše uvedené spotřeby energie reprezentují průměry měření. Okamžitá spotřeba energie může být podstatně vyšší než průměr.

Hodnoty se mohou měnit. Aktuální hodnoty najdete na webu www.lexmark.com.

Režim spánku

Pro tento produkt je navržen režim šetřící energii s názvem *Režim spánku*. Režim spánku šetří energii snížením spotřeby energie během delších období nečinnosti. Režim spánku se automaticky aktivuje po uplynutí určitého intervalu, kdy zařízení není používáno, který se nazývá *Časový limit režimu spánku*.

Výchozí tovární nastavení časového limitu režimu spánku pro tento produkt (min.):	15
---	----

Pomocí konfiguračních nabídek lze časový limit režimu spánku upravit v rozmezí od 1 do 120 minut, nebo v rozmezí od 1 do 114 minut, v závislosti na modelu tiskárny. Pokud je rychlost tisku je menší než 30 stran za minutu nebo rovna 30 stranám za minutu, pak můžete nastavit časový limit pouze do 60 minut nebo 54 minut, v závislosti na modelu tiskárny. Zkrácení časového limitu režimu spánku snižuje spotřebu energie, ale může prodloužit dobu reakce produktu. Prodloužení časového limitu režimu spánku udržuje rychlou dobu reakce, ale zvyšuje spotřebu energie.

Některé modely podporují *režim hlubokého spánku*, který po delší době nečinnosti ještě více snižuje spotřebu energie.

Režim hibernace

Tento výrobek je zkonstruován s režimem ultranízké spotřeby energie nazvaným *Režim hibernace*. V režimu hibernace jsou bezpečně vypnuty všechny ostatní systémy a zařízení.

Do režimu hibernace může tiskárna přejít libovolným z následujících způsobů:

- pomocí časového limitu hibernace
- pomocí naplánování úsporných režimů

Výchozí tovární nastavení doby hibernace pro tento výrobek ve všech zemích a oblastech	3 days
--	--------

Dobu, po kterou tiskárna čeká po vytištění úlohy, než přejde do režimu hibernace, je možné nastavit v rozmezí od jedné hodiny do jednoho měsíce.

Poznámky k produktům pro zobrazovací zařízení registrovaným podle hodnocení EPEAT:

- Úroveň napájení v pohotovostním režimu platí v režimu hibernace nebo vypnutí.
- Výrobek se automaticky vypne na pohotovostní úroveň napájení ≤ 1 W. Funkce automatického přechodu do pohotovostního režimu (hibernace nebo vypnutí) bude povolena při odeslání produktu.

Režim vypnutí

Pokud má tento produkt režim vypnutí, při kterém stále spotřebovává jisté malé množství energie, můžete zcela ukončit spotřebu energie produktem odpojením napájecího kabelu z el. zásuvky.

Celková spotřeba energie

Někdy je vhodné odhadnout celkovou spotřebu energie produktu. Vzhledem k tomu, že jsou údaje o spotřebě energie uvedeny ve wattech, je třeba příkon vynásobit časem, po který je produkt v příslušném režimu. Tím spočítáte spotřebu energie. Celková spotřeba energie produktu je pak součtem spotřeb energie pro jednotlivé režimy.

Poznámky k regulačním nařízením pro telekomunikační koncová zařízení

V této části jsou uvedeny informace o regulačních předpisech týkajících se produktů s kartou analogového faxu:

Typ/model v předpisu Lexmark:

LEX-M14-002 or LEX-M03-002

Zákonné požadavky týkající se bezdrátových výrobků

Tato část obsahuje informace o regulačních předpisech týkajících se pouze bezdrátových výrobků.

Pokud si nejste jistí, jestli je váš model bezdrátový, přejděte na adresu [„Podpora bezdrátového připojení“ na straně 70.](#)

Poznámka k modulárním komponentám

Bezdrátové modely obsahují následující modulární komponenty:

AzureWave AW-CM467-SUR; FCC ID:TLZ-CM467; IC:6100A-CM467

Chcete-li vědět, které modulární komponenty jsou v zařízení nainstalovány, přečtěte si popis na samotném produktu.

Vystavení záření rádiových vln

Vyzařovaný výstupní výkon tohoto zařízení je podstatně nižší než limity vystavení frekvenci rádiových vln FCC a dalších regulačních úřadů. Mezi anténou a jakýmkoli osobami musí být u tohoto zařízení zachována minimální vzdálenost 20 cm, aby byly splněny požadavky směrnice FCC a dalších regulačních úřadů na vystavení osob záření rádiových frekvencí.

Prohlášení o dodržení směrnic EU

Tento výrobek splňuje ochranné požadavky směrnice 2014/53/EU Rady EU o sblížení a harmonizaci právních předpisů členských států týkajících se rádiových zařízení.


Výrobce tohoto produktu je: Lexmark International, Inc., 740 West New Circle Road, Lexington, KY, 40550 USA. Autorizovaný zástupce pro EHP/EU je: Lexmark International Technology Hungária Kft., 8 Lechner Ödön fasor, Millennium Tower III, 1095 Budapest HUNGARY. Dovozce do EHP/EU je: Lexmark International Technology S.r.l. 20, Route de pré-Bois, ICC Building, Bloc A, CH-1215 Genève, Švýcarsko. Prohlášení o shodě s požadavky uvedených směrnic je k dispozici na vyžádání u autorizovaného zástupce nebo na webové adrese www.lexmark.com/en_us/about/regulatory-compliance/european-union-declaration-of-conformity.html.

Soulad je označen značkou CE:



Omezení

Toto rádiové zařízení je možné používat pouze uvnitř budov. Použití ve venkovním prostředí není povoleno. Toto omezení se týká všech zemí uvedených v tabulce níže:



AT	BE	BG	CH	CY	CZ	DE	DK	EE
EL	ES	FI	FR	HR	HU	IE	IS	IT
LI	LT	LU	LV	MT	NL	NO	PL	PT
RO	SE	SI	SK	TR	UK (NI)			

Prohlášení EU a dalších zemí o provozních kmitočtových pásmech rádiových vysílačů a maximálním napájení RF

Tento rádiový produkt vysílá buď v pásmu 2,4 GHz (2,412–2,472 GHz v EU) nebo 5 GHz (5,15–5,35, 5,47–5,725 v EU). Maximální výstupní výkon vysílače EIRP, včetně míry anténního zesílení, je pro obě pásma ≤ 20 dBm.

Prohlášení o dodržení směrnic EU

Tento výrobek splňuje ochranné požadavky Rady EU dané směrnicemi 2014/30/EU, 2014/35/EU a 2011/65/EU v pozdějším znění směrnice (EU) 2015/863 upravujícími v rámci přibližování a harmonizace zákonů členských států elektromagnetickou kompatibilitu a bezpečnost elektrických zařízení navržených pro použití v rámci daných napěťových limitů a omezení použití určitých nebezpečných látek v elektrických a elektronických zařízeních.

Výrobce tohoto produktu je: Lexmark International, Inc., 740 West New Circle Road, Lexington, KY, 40550 USA. Autorizovaný zástupce pro EHP/EU je: Lexmark International Technology Hungária Kft., 8 Lechner Ödön fasor, Millennium Tower III, 1095 Budapest HUNGARY. Dovozece do EHP/EU je: Lexmark International Technology S.r.l. 20, Route de pré-Bois, ICC Building, Bloc A, CH-1215 Genève, Švýcarsko. Prohlášení o shodě s požadavky uvedených směrnic je k dispozici na vyžádání u autorizovaného zástupce nebo na webové adrese www.lexmark.com/en_us/about/regulatory-compliance/european-union-declaration-of-conformity.html.

Tento výrobek splňuje omezení EN 55032 třídy A a bezpečnostní požadavky EN 62368-1.

Poznámka týkající se rádiového rušení

Varování

Tento výrobek splňuje požadavky na emise podle omezení EN 55032 třídy A a imunitní požadavky podle normy EN 55035. Tento výrobek není určen k použití v domácím/obytném prostředí.

Toto je produkt třídy A. V domácím prostředí může tento produkt způsobovat rádiové rušení. V takovém případě může být uživatel požádán o podniknutí příslušných opatření.

Rejstřík

A

adaptér RJ11 34
adresa FTP
 vytvoření zástupce 92
adresář –
 použití 26
AirPrint
 použití 77
aktivace funkce Hlasové
pokyny 27
aktualizace firmwaru 50
analogový fax
 nastavení 30
aplikace tiskárny 23

B

bezdrátová síť
 připojení tiskárny k 70
 Wi-Fi Protected Setup 71
bezdrátový tiskový server
 výměna 191
Bezdrátový tiskový server
MarkNet N8450 191
bílé stránky 221
blokování nežádoucích faxů 88

Č

časté uvíznutí papíru 266
černé stránky 233
červený indikátor
 na praktické sešivače 263
čištění
 vnějšek tiskárny 204
 vnitřek tiskárny 204
čištění dotykové obrazovky 205
čištění oddělovacího válečku
podavače ADF 208
čištění skeneru 205
Čištění skeneru 173
čištění tiskárny 204
čištění válečků podavače
ADF 208
čištění zaváděcího válečku
podavače ADF 208

D

datum a čas
 nastavení faxování 37
deaktivace funkce Hlasové
pokyny 27
deaktivace sítě Wi-Fi 73
dokumenty se kopírují jen
zčásti 275
dokumenty, tisk
 pomocí mobilního zařízení 76
 z počítače 76
domovská obrazovka
 použití 21
 přizpůsobení 22
dotyková obrazovka
 čištění 205
důvěrné dokumenty se
netisknou 243
důvěrné tiskové úlohy
 konfigurace 79
 tisk 80

E

e-mailová upozornění
 nastavení 175
e-mailový server
 konfigurace 37
elektronická pošta
 odeslání 85
energeticky úsporné režimy
 konfigurace 213
etherFAX
 nastavení funkce faxu 31
export konfiguračního souboru
 použití serveru Embedded Web
 Server 51

F

fax, plánování 87
faxování
 nastavení data a času 37
 odeslání 86
 pomocí podavače ADF
 (automatický podavač
 dokumentů) 86
 použití skleněné plochy
 skeneru 86

faxový server, použití
 nastavení funkce faxu 32
firmware, aktualizace 50
firmwarová karta 52
fotografie se kopírují jen
zčásti 275
fotografie, kopírování 82
funkce e-mailu
 nastavení 37

G

gramáže papíru, podporováno 18

H

hardwarové doplňky
 zásobníky 52
hardwarové součásti, přidání
 ovladač tisku 51
Hlasové pokyny
 aktivace 27
 deaktivace 27
 rychlost mluvení 29
hlavičkový papír
 kopírování na 83
 výběr 14

CH

charakteristiky papíru 12
chyba nenastaveného serveru
SMTP
 vypnutí 267
chybějící tisk 241
chybí informace na úvodní
stránce faxu 273
chybové kódy 216
chybové kódy tiskárny 216
chybové zprávy 216
chybové zprávy tiskárny 216

I

ikony domovské obrazovky
 zobrazení 22
ikony na domovské obrazovce
 zobrazení 22
import konfiguračního souboru
 použití serveru Embedded Web
 Server 51

informace o bezpečnosti 7, 8
 instalace doplňků
 pevný disk tiskárny 57
 instalace interních součástí
 inteligentní paměťová
 jednotka 53
 internal solutions port 60
 instalace ovladače faxu 49
 instalace ovladače tiskárny 49
 instalace pevného disku
 tiskárny 57
 instalace praktické sešivačky 64
 instalace softwaru tiskárny 49
 instalace zásobníků 52
 inteligentní paměťová
 jednotka 52, 75
 instalace 53
 mazání 75
 internal solutions port
 instalace 60
 interní doplňky 52
 pevný disk tiskárny 57
 interní volitelné doplňky,
 přidávání
 ovladač tisku 51

J

jas displeje
 nastavení 213
 jednotka paměti flash
 skenování do 93
 tisk z... 78
 jednotka pevného disku 75
 jednotku paměti flash nelze
 přečíst
 řešení problémů, tisk 248

K

klávesnice na obrazovce
 použití 28
 konfigurace letního času 37
 konfigurace nastavení e-
 mailového serveru 37
 konfigurace nastavení
 reproduktoru faxu 37
 konfigurace sítě Wi-Fi Direct 71
 konfigurace tiskárny 10
 konfigurace upozorňování na
 spotřební materiál 175
 kontaktování zákaznické
 podpory 279

kontrola stavu částí a
 spotřebního materiálu 175
 kontrolka
 informace o stavu 12
 kopírování 82
 fotografie 82
 na hlavičkový papír 83
 na obě strany papíru 83
 oddělovací listy mezi
 kopiemi 83
 pomocí podavače ADF
 (automatický podavač
 dokumentů) 82
 použití skleněné plochy
 skeneru 82
 kopírování karet 84
 Kopírování karet 84
 nastavení 23
 kopírování různých formátů
 papíru 82
 kopírování vícestránkových
 dokumentů
 na jeden list papíru 84
 kopírování z
 vybraný zásobník 82
 křivý tisk 232
 Kvóty zařízení
 nastavení 25

L

letní čas
 konfigurace 37
 Lexmark Print
 použití 76

M

mazání
 paměť tiskárny 74
 mazání paměťové jednotky
 tiskárny 75
 metoda pomocí tlačítka 71
 metoda s využitím kódu PIN
 (Personal Identification
 Number) 71
 místa uvíznutí
 identifikace 250
 mluvená hesla
 povolení 29
 Mobilní tisk Lexmark
 použití 76

mobilní zařízení
 připojení k tiskárně 72
 tisk z... 76, 77

N

na výtisku se objevuje šedé
 pozadí 226
 nabídka
 802.1x 160
 AirPrint 154
 Aktualizovat firmware 108
 Bezdrátové 152
 Evidence úloh 112
 Faxování 172
 Forms Merge 173
 IPSec 159
 Konfigurace LPD 161
 Konfigurace zásobníku 116
 Kvalita 111
 Místní účty 165
 Nabídka konfigurace 103
 Naplánovat USB zařízení 166
 Nastavení 110
 Nastavení důvěrného tisku 169
 Nastavení e-mailu 136
 Nastavení faxového serveru 133
 Nastavení faxového serveru pro
 e-mail 133
 Nastavení faxového serveru pro
 skenování 133
 Nastavení faxových
 protokolů 122
 Nastavení faxu 122
 Nastavení H.323 122
 Nastavení HTTP/FTP 162
 Nastavení HTTPS faxu 122
 Nastavení internetového
 odkazu 142
 Nastavení LDAP řešení 170
 Nastavení odesílání faxů 122
 Nastavení přijímání faxů 122
 Nastavení reproduktoru 122
 Nastavení SIP 122
 Nastavení T.38 122
 Nastavení VoIP 122
 O této tiskárně 109
 Obecná nastavení faxu 122, 133
 Obnovit výchozí výrobní
 nastavení 103
 Obrázek 116
 Omezení přihlášení 168
 PCL 114

- PDF 113
 - PostScript 113
 - Protokol auditu
 - zabezpečení 166
 - Předvolby 96
 - Přehled sítí 151
 - Registrace do cloudových služeb 171
 - Režim Eco 97
 - Režim faxování 122
 - Rozložení 109
 - Různé 170
 - Řešení problémů 173
 - Shrom. anonymních dat 102
 - Síť 173
 - Síť Ethernet 156
 - Skenování na jednotku paměti
 - flash 146
 - SNMP 158
 - Správa mobilních služeb 155
 - Správa napájení 101
 - Správa oprávnění 164
 - Stránka nastavení nabídek 171
 - Šifrování disku 169
 - TCP/IP 157
 - ThinPrint 162
 - Tisk 172
 - Tisk z jednotky paměti
 - flash 150
 - Typy médií 118
 - Univerzální nastavení 117
 - Upozornění 99
 - Úprava domovské obrazovky 108
 - USB 163
 - Usnadnění 102
 - Úvodní stránka faxu 122
 - Vlastní formáty skenování 118
 - Výchozí nastavení e-mailu 137
 - Výchozí nastavení FTP 142
 - Výchozí nastavení
 - kopírování 119
 - Vymazání při vyřazení
 - z provozu 107
 - Vymazat dočasné soubory 170
 - Vzdálený ovládací panel 98
 - Wi-Fi Direct 154
 - Zakázat přístup k externím sítím 163
 - Zařízení 172
 - Zástupci 172
 - nabídky tiskárny 95, 174
 - naplánování faxu 87
 - náplň se svorkami
 - výměna 183
 - nastavení
 - registrace skeneru 279
 - nastavení analogového faxování 30
 - nastavení emailových upozornění 175
 - nastavení faxování
 - použití různých zástrček 34
 - použití různých zásuvek ve zdi 34
 - standardní telefonní linka 32
 - nastavení formátu papíru 45
 - nastavení funkce faxu
 - používání služby etherFAX 31
 - nastavení funkce faxu pomocí faxového serveru 32
 - nastavení kódu SMTP
 - konfigurace 37
 - nastavení Kvót zařízení 25
 - nastavení reproduktoru faxu
 - konfigurace 37
 - nastavení rychlosti mluvení
 - Hlasové pokyny 29
 - nastavení šetrná vůči životnímu prostředí 213
 - nastavení tiskárny
 - obnovení výchozích továrních nastavení 75
 - nastavení typu papíru 45
 - nastavení univerzálního formátu papíru 45
 - nastavení výchozí hlasitosti
 - reproduktor 29
 - sluchátka 29
 - Nástroj Lexmark ScanBack 90
 - navigace na obrazovce
 - pomocí gest 28
 - navigace na obrazovce pomocí gest 28
 - Nedostatek volného místa
 - v paměti flash pro zdroje 263
 - nelze odesílat ani přijímat faxy pomocí analogového faxu 269
 - nelze odesílat ani přijímat faxy pomocí služby etherFAX 272
 - nelze odesílat e-maily 268
 - nelze odeslat úvodní stránku faxu z počítače 273
 - nelze přijímat faxy pomocí analogového faxu 271
 - nelze rozpoznat interní volitelný doplněk 262
 - nelze skenovat do počítače 273
 - nelze skenovat do síťové složky 274
 - nelze spustit Embedded Web Server 260
 - nesprávné okraje 227
 - nezobrazuje se ID volajícího 268
 - nežádoucí faxy
 - blokování 88
- O**
- obálka se při tisku zalepí 264
 - objednání spotřebního materiálu
 - tonerová kazeta 176
 - zobrazovací válec 177
 - obnovení
 - počítadla spotřebního materiálu 264
 - oboustranné kopírování 83
 - oddělovací listy
 - umístění 81
 - oddělovací váleček podavače ADF
 - čištění 208
 - výměna 200
 - odesílání e-mailem
 - pomocí podavače ADF (automatický podavač dokumentů) 85
 - použití skleněné plochy skeneru 85
 - odesílání e-mailů 85
 - odeslání faxu 86
 - odstranění kontaktů 26
 - odstranění skupin kontaktů 26
 - odstraňování problémů
 - s příslušenstvím tiskárny
 - nelze rozpoznat interní volitelný doplněk 262
 - odstraňování uvíznutého papíru
 - dvířka B 255
 - v automatickém podavači dokumentů 258
 - v jednotce pro oboustranný tisk 256
 - v univerzálním podavači 258
 - v zásobnících 257
 - ve dvířkách A 252

- ohnutý papír 225
 - ochrana dat tiskárny 75
 - opakované vady na výtisku 242
 - opakovat tiskové úlohy 79
 - originální díly a spotřební materiál 176
 - originální díly a spotřební materiál Lexmark 176
 - oříznuté obrázky na výtisku 234
 - oříznutý text na výtisku 234
 - osobní identifikační čísla
 - povolení 29
 - otvor pro zabezpečení
 - vyhledání 74
 - ověřit tiskové úlohy 79
 - ovládací panel
 - použití 11
 - ovladač faxu
 - instalace 49
 - ovladač tisku
 - hardwarové součásti, přidání 51
 - instalace 49
 - oznámení o spotřebním materiálu
 - konfigurace 175
- P**
- paměť tiskárny
 - mazání 74
 - paměťová jednotka
 - mazání 75
 - papír
 - hlavičkový papír 14
 - nepřijatelný 13
 - předtištěné formuláře 14
 - univerzální nastavení formátu 45
 - výběr 12
 - pevný disk 52
 - mazání 75
 - počítač
 - připojení tiskárny 72
 - počítač, skenování do 90
 - počítadla spotřebního materiálu
 - obnovení 204, 264
 - podložka skleněné plochy skeneru
 - výměna 197
 - podpora bezdrátového připojení 70
 - podporované aplikace 23
 - podporované formáty papíru 15
 - podporované gramáže papíru 18
 - podporované jednotky flash 79
 - podporované typy papíru 17
 - podporované typy souborů 79
 - podporovaný fax 30
 - pokyny pro papír 12
 - pomačkaný papír 225
 - pomalý tisk 245
 - pomocí ovládacího panelu 11
 - port Ethernet 20
 - port EXT 20
 - port LINE 20
 - Port USB
 - povolení 248
 - Port USB tiskárny 20
 - poskytovatelů e-mailových služeb 37
 - použití aplikace Přizpůsobení displeje 24
 - použití domovské obrazovky 21
 - použití podavače ADF
 - kopírování 82
 - použití skleněné plochy skeneru
 - kopírování 82
 - použití Zákaznické podpory 25
 - používání bezdrátové sítě 70
 - používání originálních dílů a spotřebního materiálu Lexmark 176
 - povolení charakteristického vyzvánění 36
 - povolení mluvených hesel 29
 - povolení osobních identifikačních čísel 29
 - povolení portu USB 248
 - povolení režimu zvětšení 29
 - povolit aplikaci Wi-Fi Direct 72
 - pozdržené dokumenty se netisknou 243
 - pozdržené úlohy
 - nastavení doby vypršení platnosti 79
 - tisk 80
 - pozdržení faxů 88
 - poznámky 283, 284, 286, 287, 288
 - poznámky FCC 288
 - poznámky k vyzářování 283, 288
 - praktická sešíváčka
 - červený indikátor 263
 - instalace 64
 - prázdné strany 221
 - prevence uvíznutí papíru 249
 - problém s kopírováním
 - skener nelze zavřít 278
 - skener nereaguje 278
 - problém s kvalitou kopírování dokumenty se kopírují jen zčásti 275
 - fotografie se kopírují jen zčásti 275
 - svislé tmavé pruhy 276
 - špatná kvalita kopie 276
 - problém s kvalitou skenování dokumenty se kopírují jen zčásti 275
 - fotografie se kopírují jen zčásti 275
 - svislé tmavé pruhy 276
 - špatná kvalita kopie 276
 - zubatý obrázek 277
 - zubatý text 277
 - problém s kvalitou tisku
 - bílé stránky 221
 - křivý tisk 232
 - na výtisku se objevuje šedé pozadí 226
 - nesprávné okraje 227
 - ohnutý papír 225
 - opakující se vady 242
 - oříznutý text nebo obrázky 234
 - pomačkaný papír 225
 - prázdné strany 221
 - skvrnitý tisk 230
 - stránky vytištěné černou barvou 233
 - světlý tisk 228
 - svislé bílé čáry 238
 - svislé světlé pásy 237
 - svislé tmavé čáry nebo pruhy 240
 - svislé tmavé pásy 238
 - svislé tmavé pruhy a chybějící tisk 241
 - šikmý tisk 232
 - tečky na tisku 230
 - tenké čáry se netisknou správně 224
 - tmavý tisk 222
 - toner se snadno smazává 235
 - vodorovné světlé pásy 236
 - zvlněný papír 231
 - problém s tiskem
 - pomalý tisk 245

tiskové úlohy se netisknou 242
 problém se skenováním
 skener nelze zavřít 278
 skener nereaguje 278
 skenování trvá příliš
 dlouho 278
 skenování způsobuje
 nereagování počítače 278
 úloha skenování se
 nezdařila 277
 problémy s kvalitou tisku 215
 prohlášení o nestálosti 75
 propojování zásobníků 48
 protokol faxování
 tisk 88
 předtištěné formuláře
 výběr 14
 přemístění tiskárny 19, 213
 přeoslání faxu 89
 přeprava tiskárny 214
 přidání hardwarových součástí
 ovladač tisku 51
 přidání kontaktů 26
 přidání skupin kontaktů 26
 přidání tiskáren do počítače 49
 přidávání aplikací na domovskou
 obrazovku 22
 přidávání interních volitelných
 doplňků
 ovladač tisku 51
 přidávání zástupců
 adresa FTP 92
 cíl faxu 87
 elektronická pošta 85
 kopie 84
 přijaté faxy
 pozdržení 88
 připojení mobilního zařízení
 k tiskárně 72
 připojení počítače k tiskárně 72
 připojení tiskárny
 k bezdrátové síti 70
 připojování k bezdrátové síti
 pomocí kódu PIN 71
 pomocí tlačítek 71
 přiřazení tiskárny k vyzvánění 36
 přizpůsobení displeje 24
 Přizpůsobení displeje
 použití 24

R

recyklace
 obalový materiál společnosti
 Lexmark 281
 recyklace produktů společnosti
 Lexmark 281
 registrace ADF
 nastavení 279
 resetování počítadel spotřebního
 materiálu 204, 264
 Režim hibernace
 konfigurace 213
 Režim spánku
 konfigurace 213
 režim zvětšení
 povolení 29
 rozlišení faxu
 změna 87
 rozlišující zvonění
 nastavení faxování 36
 rozpojování zásobníků 48
 různé formáty papíru,
 kopírování 82
 rychlost mluvení funkce Hlasové
 pokyny
 nastavení 29

Ř

řešení problémů
 chyba nenastaveného serveru
 SMTP 267
 nelze spustit Embedded Web
 Server 260
 problémy s kvalitou tisku 215
 tiskárna nereaguje 247
 tiskárnu nelze připojit k síti Wi-
 Fi 261
 řešení problémů s e-mailem
 nelze odesílat e-maily 268
 řešení problémů s faxováním
 chybí informace na úvodní
 stránce faxu 273
 lze odesílat, ale nikoli přijímat
 faxy pomocí analogového
 faxu 271
 nelze nastavit službu
 etherFAX 271
 nelze odesílat ani přijímat faxy
 pomocí analogového
 faxu 269
 nelze odesílat ani přijímat faxy
 pomocí služby etherFAX 272
 nelze odesílat faxy pomocí
 analogového faxu 270
 nelze odeslat úvodní stránku
 faxu z počítače 273
 nezobrazuje se ID
 volajícího 268
 nízká kvalita tisku 272
 řešení problémů, s e-mailem
 nelze odesílat e-maily 268

nelze odesílat ani přijímat faxy
 pomocí služby etherFAX 272
 nelze odesílat faxy pomocí
 analogového faxu 270
 nelze odeslat úvodní stránku
 faxu z počítače 273
 nezobrazuje se ID
 volajícího 268
 nízká kvalita tisku 272
 řešení problémů s tiskem
 časté uvíznutí papíru 266
 důvěrné a jiné pozdržené
 dokumenty se netisknou 243
 jednotku paměti flash nelze
 přečíst 248
 obálka se při tisku zalepí 264
 problémy s kvalitou tisku 215
 propojování zásobníků
 nefunguje 265
 tisk se skládáním kopií
 nefunguje 265
 úlohy se tisknou na nesprávný
 papír 244
 úlohy se tisknou z nesprávného
 zásobníku 244
 řešení problémů se skenováním
 nelze skenovat do
 počítače 273
 nelze skenovat do síťové
 složky 274
 řešení problémů, faxování
 chybí informace na úvodní
 stránce faxu 273
 lze odesílat, ale nikoli přijímat
 faxy pomocí analogového
 faxu 271
 nelze nastavit službu
 etherFAX 271
 nelze odesílat ani přijímat faxy
 pomocí analogového
 faxu 269
 nelze odesílat ani přijímat faxy
 pomocí služby etherFAX 272
 nelze odesílat faxy pomocí
 analogového faxu 270
 nelze odeslat úvodní stránku
 faxu z počítače 273
 nezobrazuje se ID
 volajícího 268
 nízká kvalita tisku 272
 řešení problémů, s e-mailem
 nelze odesílat e-maily 268

řešení problémů, skenování
 nelze skenovat do
 počítače 273
 nelze skenovat do síťové
 složky 274
 řešení problémů, tisk
 časté uvíznutí papíru 266
 důvěrné a jiné pozdržené
 dokumenty se netisknou 243
 obálka se při tisku zalepí 264
 propojování zásobníků
 nefunguje 265
 tisk se skládáním kopií
 nefunguje 265
 úlohy se tisknou na nesprávný
 papír 244
 úlohy se tisknou z nesprávného
 zásobníku 244
 uvíznuté stránky se nevytisknou
 znovu 267
 řešení problémů, volitelné
 příslušenství tiskárny
 nelze rozpoznat interní volitelný
 doplněk 262

S

sériové číslo tiskárny
 vyhledání 10
 sériové číslo, tiskárna
 vyhledání 10
 server FTP, skenování
 pomocí ovládacího panelu 91
 seznam adresářů
 tisk 81
 seznam ukázek typů písma
 tisk 81
 síťová složka
 vytvoření zástupce 92
 skener
 čištění 205
 skener nelze zavřít 278
 skener nereaguje 278
 skenování
 do počítače 90
 na jednotku paměti flash 93
 na server FTP 91
 pomocí podavače ADF
 (automatický podavač
 dokumentů) 90
 použití skleněné plochy
 skeneru 90
 skenování do síťové složky 92

skenování na server FTP
 pomocí ovládacího panelu 91
 skenování z podavače ADF
 svislé tmavé pruhy 276
 skládání kopií 83
 skladování papíru 14
 skvrnitý tisk 230
 SMB
 skenování 92
 software tiskárny
 instalace 49
 spotřební materiál
 šetření 213
 Spotřební materiál od jiného
 výrobce než Lexmark 264
 správa spořiče obrazovky 24
 spuštění prezentace 24
 stav částí
 kontrola 175
 stav spotřebního materiálu
 kontrola 175
 stav tiskárny 12
 Stránka nastavení nabídek
 tisk 174
 stránka s nastavením sítě
 tisk 73
 stránky vytištěné černou
 barvou 233
 Středisko skenování
 nastavení 23
 světlý tisk 228
 svislé bílé čáry 238
 svislé pruhy na výtiscích 240
 svislé světlé pásy 237
 svislé tmavé čáry na
 výtiscích 240
 svislé tmavé pásy na
 výtiscích 238
 svislé tmavé pruhy 241
 při skenování z podavače
 ADF 276
 sytost faxu
 nastavení 88
 sytost toneru
 nastavení 81

Š

šikmý tisk 232
 špatná kvalita kopie 276
 špatná kvalita tisku faxu 272

T

tečky na tisku 230
 tenké čáry se netisknou
 správně 224
 teplota v okolí tiskárny 285
 tisk
 důvěrné tiskové úlohy 80
 pomocí aplikace Mopria Print
 Service 77
 pomocí mobilního zařízení 77
 pomocí služby Wi-Fi Direct 77
 pozdržené úlohy 80
 protokol faxování 88
 seznam adresářů 81
 seznam ukázek typů písma 81
 Stránka nastavení nabídek 174
 stránka s nastavením sítě 73
 z jednotky paměti flash 78
 z počítače 76
 tisk se skládáním kopií
 nefunguje 265
 tisk seznamu adresářů 81
 tisk seznamu ukázek písma 81
 tisk stránky s nastavením sítě 73
 tisk z počítače 76
 tiskárna
 minimální volné prostory 19
 přepravování 214
 volba umístění pro 19
 tiskárna nereaguje 247
 tiskárnu nelze připojit k síti Wi-
 Fi 261
 Tisková služba Mopria 77
 tisková úloha
 rušení 81
 tiskové úlohy se netisknou 242
 tmavý tisk 222
 toner se snadno smazává 235
 tonerová kazeta
 objednání 176
 výměna 178
 trvalá paměť 75
 mazání 74
 třídění více kopií 83
 typy papíru, podporováno 17

U

ukládání tiskových úloh 79
 Univerzální formát papíru
 nastavení 45

univerzální podavač
vložení 47
uvíznuté stránky se nevytisknou
znovu 267
uvíznutí papíru
prevence 249
vyhledání 250
uvíznutí, papír
prevence 249
uvíznutý papír v duplexoru 256

Ú

úloha skenování se
nezdařila 277
úlohy se tisknou na nesprávný
papír 244
úlohy se tisknou z nesprávného
zásobníku 244
úprava jasu
displeje 213
úprava kontaktů 26
úprava registrace ADF 279
úprava sytosti faxu 88
úprava sytosti toneru 81
úrovně hluku 283
úspora papíru 84
úspora spotřebního
materiálu 213

V

vadná inteligentní paměťová
jednotka 262
válečky podavače ADF
čištění 208
výměna 200
velikosti papíru, podporováno 15
vkládání do zásobníků 45
vkládání hlavičkového papíru 45
v univerzálním podavači 47
vkládání obálek
v univerzálním podavači 47
vkládání oddělovacích listů 81
mezi kopie 83
vlhkost v okolí tiskárny 285
vložení papíru 45
vodorovné světlé pásy 236
volba umístění
pro tiskárnu 19
volitelné karty 52
vyhledání informací o tiskárně 9
vyhledání slotu zabezpečení 74

vyhledání uvíznutí papíru 250
výchozí hlasitost reproduktoru
nastavení 29
výchozí hlasitost sluchátek
nastavení 29
výchozí tovární nastavení
obnovení 75
vyjmutí uvíznutého papíru
dvířka B 255
v automatickém podavači
dokumentů 258
v jednotce pro oboustranný
tisk 256
v univerzálním podavači 258
v zásobnících 257
ve dvířkách A 252
vymazání paměti tiskárny 75
výměna napájecího zdroje 184
výměna náplně se svorkami 183
výměna součástí
oddělovací váleček podavače
ADF 200
podložka skleněné plochy
skeneru 197
válečky podavače ADF 200
zaváděcí váleček podavače
ADF 200
zaváděcí válečky 195
výměna spotřebního materiálu
tonerová kazeta 178
zobrazovací válec 180
vyměnit bezdrátový tiskový
server 191
Vyměňte kazetu, neshoda
regionu tiskárny 263
Vytisknout zkušební stránku 173
vytváření složek
pro záložky 26
vytváření záložek 25
vytváření zástupců 23
vytvoření zástupce
adresa FTP 92
cíl faxu 87
elektronická pošta 85
kopie 84
síťová složka 92

W

Wi-Fi
deaktivace 73
Wi-Fi Direct
konfigurace 71

povolení 72
tisk z mobilního zařízení 77
Wi-Fi Protected Setup
bezdrátová síť 71

Z

zakázání chyby nenastaveného
serveru SMTP 267
zákaznická podpora
spojení 279
Zákaznická podpora
použití 25
záložky
vytváření složek pro 26
vytvoření 25
zapojování kabelů 20
zaseknutí papíru ve
dvířkách A 252
Zaseknutí papíru ve
dvířkách B 255
zaseknutý papír v automatickém
podavači dokumentů 258
zaseknutý papír v univerzálním
podavači 258
zaseknutý papír
v zásobnících 257
zásobníky
instalace 52
propojování 48
rozpojení 48
zástupce
E-mail 23
Faxování 23
FTP 23
Kopírovat 23
zástupce pro e-mail
vytvoření 85
zástupce příjemce faxu
vytvoření 87
zástupce, vytvoření
adresa FTP 92
cíl faxu 87
elektronická pošta 85
kopie 84
zástupců
vytvoření 23
zásuvka napájecího kabelu 20
zaváděcí váleček podavače ADF
čištění 208
výměna 200
zaváděcí válečky
výměna 195

- záznamník
 - nastavení 32
- zdroj napájení
 - výměna 184
- změna rozlišení faxu 87
- změna tapety 24
- zmenšení velikosti kopie 83
- zobrazení aplikací na domovské obrazovce 22
- zobrazení zpráv 176
- zobrazovací válec
 - objednání 177
 - výměna 180
- zprávy
 - použití tiskárny 176
 - stav tiskárny 176
- zprávy tiskárny
 - Nedostatek volného místa
 - v paměti flash pro zdroje 263
 - Spotřební materiál od jiného výrobce než Lexmark 264
 - Vyměňte kazetu, neshoda regionu tiskárny 263
 - Zjištěna vadná paměť flash 262
- zrušení tiskové úlohy 81
- zubatý obrázek
 - skenování z podavače ADF 277
- zubatý text
 - skenování z podavače ADF 277
- zvětšení velikosti kopie 83
- zvlněný papír 231