



# Многофункционални продукти MX532, MX632, XM3350

---

## Ръководство за потребителя

**April 2023**

**[www.lexmark.com](http://www.lexmark.com)**

---

Вид машина:

7020

Модели:

476, 486, 676, 686, 689

# Съдържание

<b>Информация за безопасност.....</b>	<b>6</b>
Правила.....	6
Извлечения за продукта.....	6
<b>Научете повече за принтера.....</b>	<b>9</b>
Откриване на информация за принтера.....	9
Намиране на серийния номер на принтера.....	10
Конфигурации на принтера.....	11
Използване на контролния панел.....	12
Запознаване със състоянията на индикаторната светлина.....	12
Избор на хартия.....	13
<b>Настройване, инсталиране и конфигуриране.....</b>	<b>20</b>
Избор на място за принтера.....	20
Свързване на кабели.....	21
Настройване и използване на приложенията на началния екран.....	22
Настройване и използване на функциите за достъпност.....	28
Настройване на принтера за изпращане на факс.....	32
Конфигуриране на SMTP настройките за имейл.....	40
Зареждане на хартия и специални носители.....	50
Инсталиране и актуализация на софтуер, драйвери и фърмуер.....	54
Инсталиране на допълнителен хардуер.....	57
Работа в мрежа.....	76
<b>Защита на принтера.....</b>	<b>81</b>
Намиране на слота за защита.....	81
Изтриване на паметта на принтера.....	81
Изтриване на запаметяващо устройство на принтера.....	82
Възстановяване на фабричните настройки по подразбиране.....	82
Изявление за енергозависимост.....	82
<b>Печат.....</b>	<b>84</b>
Отпечатване от компютър.....	84
Отпечатване от мобилно устройство.....	84
Отпечатване от флаш устройство.....	86

Поддържани флаш устройства и типове файлове.....	87
Конфигуриране на поверителни задания.....	87
Отпечатване на конфиденциални и други изчакващи задания за печат.....	88
Отпечатване на списък с примери на шрифтове.....	89
Отпечатване на списък на директории.....	89
Поставяне на разделителни листове между копията.....	89
Отмяна на задание за печат.....	90
Регулиране на тъмнотата на тонера.....	90
<b>Копиране.....</b>	<b>91</b>
С помощта на автоматичното подаващо устройство и стъклото на скенера.....	91
Правене на копия.....	91
Копиране на снимки.....	91
Копиране върху бланка.....	92
Копирайте от двете страни на хартията.....	92
Намаляване или увеличаване на копията.....	92
Сортиране на копия.....	92
Поставяне на разделителни листове между копията.....	92
Копиране на няколко страници върху един лист.....	93
Копиране на карти.....	93
Създаване на бърза команда за копиране.....	93
<b>Имейл.....</b>	<b>94</b>
С помощта на автоматичното подаващо устройство и стъклото на скенера.....	94
Изпращане на имейл.....	94
Създаване на бърза команда за имейл.....	94
<b>Факс.....</b>	<b>95</b>
С помощта на автоматичното подаващо устройство и стъклото на скенера.....	95
Изпращане на факс.....	95
Насрочване на факс.....	96
Създаване на бърза команда за факсово местоназначение.....	96
Намаляване на разделителната способност на факса.....	97
Регулиране на тъмнината на факса.....	97
Печат на дневник на факсове.....	97
Блокиране на нежелани факсове.....	97
Задържане на факсове.....	98

Препращане на факс.....	98
<b>Сканиране.....</b>	<b>99</b>
С помощта на автоматичното подаващо устройство и стъклото на скенера.....	99
Сканиране към компютър.....	99
Сканиране към FTP сървър.....	101
Създаване на бърза команда за FTP.....	101
Сканиране към мрежова папка.....	101
Създаване на бърза команда за мрежова папка.....	101
Сканиране към флаш устройство.....	102
<b>Използване на менютата на принтера.....</b>	<b>104</b>
Карта на менюто.....	104
Устройство.....	105
Печат.....	120
Хартия.....	128
Копиране.....	131
Факс.....	134
Имейл.....	150
FTP.....	156
USB у-во.....	161
Мрежа/портове.....	166
Защита.....	180
Услуги в облака.....	187
Отчети.....	188
Откриване и отстраняване на неизправности.....	189
Forms Merge (Обединяване на формуляри).....	190
Отпечатване на страница с настройки на менюто.....	191
<b>Поддръжка на принтера.....</b>	<b>192</b>
Проверка на състоянието на части и консумативи.....	192
Конфигуриране на известия за консумативи.....	192
Конфигуриране на уведомления с имейл.....	192
Преглед на отчетите.....	193
Поръчване на части и консумативи.....	193
Замяна на части и консумативи.....	195
Почистване на частите на принтера.....	221

Пестене на енергия и хартия.....	230
Преместване на принтера в друго местоположение.....	230
Транспортиране на принтера.....	231
<b>Отстраняване на проблем.....</b>	<b>232</b>
Проблеми с качеството на печата.....	232
Кодове за грешки на принтера.....	233
Проблеми с печата.....	240
Принтерът не отговаря.....	269
Не може да разчете флаш устройството.....	270
Разрешаване на USB порт.....	271
Отстраняване на заседнала хартия.....	271
Проблеми с мрежовата връзка.....	282
Проблеми с хардуерните опции.....	284
Проблеми с консумативите.....	286
Проблеми с подаването на хартия.....	287
Проблеми с изпращането на имейли.....	290
Проблеми с работата на факса.....	291
Проблеми със сканирането.....	297
Свързване с поддръжка на клиенти.....	304
<b>Преработване и изхвърляне.....</b>	<b>305</b>
Рециклиране на продукти на Lexmark.....	305
Рециклиране на опаковки на Lexmark.....	305
<b>Известия.....</b>	<b>306</b>
<b>Индекс.....</b>	<b>315</b>

# Информация за безопасност






## Правила

**Забележка:** *Забележката* посочва информация, която може да Ви помогне.







**Предупреждение:** *Предупреждението* посочва нещо, което може да повреди хардуера или софтуера на продукта.









**ВНИМАНИЕ:** Индикацията за *внимание* посочва потенциално опасна ситуация, която може да Ви нарани.

Различните видове индикации за внимание включват:


-  **ВНИМАНИЕ – ПОТЕНЦИАЛНО НАРАНЯВАНЕ:** Показва опасност от нараняване.
-  **ВНИМАНИЕ – ОПАСНОСТ ОТ ТОКОВ УДАР:** Показва опасност от токов удар.
-  **ВНИМАНИЕ – ГОРЕЩА ПОВЪРХНОСТ:** Показва опасност от изгаряне при докосване.
-  **ВНИМАНИЕ – ОПАСНОСТ ОТ СПЪВАНЕ:** Показва опасност от премазване.
-  **ВНИМАНИЕ – ОПАСНОСТ ОТ ЗАКЛЕЩВАНЕ:** Показва опасност от улавяне между движещи се части.


## Извлечения за продукта


-  **ВНИМАНИЕ – ПОТЕНЦИАЛНО НАРАНЯВАНЕ:** За да избегнете риска от пожар или токов удар, свържете охранващия кабел към подходящ и правилно заземен електрически контакт, който е в близост до продукта и е леснодостъпен.
-  **ВНИМАНИЕ – ПОТЕНЦИАЛНО НАРАНЯВАНЕ:** За да избегнете риска от пожар или токов удар, използвайте само охранващия кабел, предоставен с този продукт, или предложения за замяна от производителя разрешен кабел.
-  **ВНИМАНИЕ – ПОТЕНЦИАЛНО НАРАНЯВАНЕ:** Не използвайте този продукт с удължители, разклонители или удължители с много звена или UPS устройства. Капацитетът на мощност на тези видове аксесоари може лесно да бъде надвишен от лазерен принтер и може да доведе до риск от пожар, повреда на имущество или лоша работа на принтера.
-  **ВНИМАНИЕ – ПОТЕНЦИАЛНО НАРАНЯВАНЕ:** Само вграденото защитно устройство срещу свръхнапрежение на Lexmark, което е свързано правилно между принтера и охранващия кабел, предоставен с принтера, може да се използва с този продукт. Използването на защитни устройства срещу свръхнапрежение, принадлежащи на Lexmark, може да доведе до риск от пожар, повреда на имущество или лоша работа на принтера.
-  **ВНИМАНИЕ – ПОТЕНЦИАЛНО НАРАНЯВАНЕ:** За да намалите риска от пожар, използвайте само 26 AWG или по-голям телекомуникационен (RJ-11) кабел, когато свързвате този продукт към обществената комутируема телефонна мрежа. За потребители в Австралия кабелът трябва да бъде одобрен от Службата за комуникации и медии на Австралия.
-  **ВНИМАНИЕ – ОПАСНОСТ ОТ ТОКОВ УДАР:** За да избегнете риска от токов удар, не поставяйте и не използвайте този продукт в близост до вода или мокри места.


-  **ВНИМАНИЕ – ОПАСНОСТ ОТ ТОКОВ УДАР:** За да избегнете риска от токов удар, по време на гръмотевична буря не задавайте настройки на продукта и не го свързвайте с електрически или кабелни връзки, като например със захранващия кабел, функцията за факс или телефона.
-  **ВНИМАНИЕ – ПОТЕНЦИАЛНО НАРАНЯВАНЕ:** Не режете, усуквайте, сгъвайте, пречупвайте или поставяйте тежки предмети върху кабела за захранване. Не подлагайте кабела за захранване на изтъркване или натиск. Не притискайте кабела за захранване между предмети като мебели и стени. Ако някое от тези неща се случи, има опасност от пожар или токов удар. Проверявайте редовно кабела за захранване за признаци за такива повреди. Извадете кабела за захранване от електрическия контакт, преди да го проверите.
-  **ВНИМАНИЕ – ОПАСНОСТ ОТ ТОКОВ УДАР:** За да избегнете риска от токов удар, се уверете, че всички външни връзки (като Ethernet и връзки с телефонна система) са правилно монтирани в маркираните за тях портове за свързване.
-  **ВНИМАНИЕ – ОПАСНОСТ ОТ ТОКОВ УДАР:** За да избегнете риска от токов удар при достъп до платката на контролера или при инсталирането на допълнителен хардуер или устройство за памет, след като сте настроили принтера, изключете го и извадете захранващия кабел от електрическия контакт, преди да продължите. Ако има други устройства, свързани към принтера, изключете ги и извадете кабелите, които ги свързват с принтера.
-  **ВНИМАНИЕ – ОПАСНОСТ ОТ ТОКОВ УДАР:** За да се избегне рискът от токов удар, не използвайте функцията за факс по време на гръмотевична буря.
-  **ВНИМАНИЕ – ОПАСНОСТ ОТ ТОКОВ УДАР:** За да избегнете опасността от електрически удар при почистване на външните части на принтера, изключете захранващия кабел от контакта в стената и откачете всички кабели от принтера, преди да продължите нататък.
-  **ВНИМАНИЕ – ПОТЕНЦИАЛНО НАРАНЯВАНЕ:** Ако принтерът тежи повече от 20 кг (44 фунта), тогава за безопасното му пренасяне могат да са необходими двама или повече човека.
-  **ВНИМАНИЕ – ПОТЕНЦИАЛНО НАРАНЯВАНЕ:** Следвайте указанията по-долу при преместване на принтера, за да избегнете нараняване или повреда на принтера:
- Уверете се, че всички врати и тави са затворени.
  - Изключете принтера и след това извадете кабела от контакта.
  - Разкачете всички кабели от принтера.
  - Ако принтерът има отделни допълнителни тави, стоящи на пода, или допълнителни изходни компоненти, свързани към него, тогава ги разкачете, преди да преместите принтера.
  - Ако принтерът има основа на колелца, тогава внимателно го изтърколете на новото място. Бъдете внимателни при преминаване през прагове и прекъсвания в подовата настилка.
  - Ако принтерът няма основа за колелца, но е конфигуриран с допълнителни тави или допълнителни изходни компоненти, тогава премахнете допълнителните изходни компоненти и повдигнете принтера от тавите. Не се опитвайте да вдигнете принтера и някои от допълнителните компоненти едновременно.
  - Винаги използвайте дръжките на принтера, за да го вдигнете.
  - Ако за преместване на принтера се използва количка, тя трябва да е с повърхност, побираща целия размер на принтера.
  - Ако за преместване на допълнителния хардуер се използва количка, тя трябва да е с повърхност, побираща целия размер на допълнителните компоненти.
  - Дръжте принтера в изправено положение.
  - Избягвайте силни удари при движение.


- Уверете се, че пръстите ви не са под принтера, когато го поставяте.
- Уверете се, че около принтера има достатъчно свободно пространство.


 **ВНИМАНИЕ – ОПАСНОСТ ОТ СПЪВАНЕ:** Монтирането на един или повече допълнителни компоненти във вашия принтер или многофункционално устройство може да изисква наличието на основа на колелца, мебели или друга характеристика, за да се предотврати нестабилност, която може да причини нараняване. За повече информация относно поддържаните конфигурации вижте [www.lexmark.com/multifunctionprinters](http://www.lexmark.com/multifunctionprinters).

 **ВНИМАНИЕ – ОПАСНОСТ ОТ СПЪВАНЕ:** За да намалите риска от нестабилност в оборудването, заредете отделно всяка тава. Дръжте всички останали тави затворени, докато не стане необходимо.

 **ВНИМАНИЕ – ГОРЕЩА ПОВЪРХНОСТ:** Вътрешността на принтера може да е гореща. За да намалите риска от нараняване от горещ компонент, изчакайте повърхността да изстине, преди да я докоснете.

 **ВНИМАНИЕ – ОПАСНОСТ ОТ ЗАКЛЕЩВАНЕ:** За да избегнете риска от прищипване, бъдете внимателни на местата, обозначени с този етикет. Нараняванията от прищипване могат да се получат около движещите се части, като зъбни колела, врати, тави и капаци.

 **ВНИМАНИЕ – ПОТЕНЦИАЛНО НАРАНЯВАНЕ:** Този продукт използва лазер. Използването на контролни елементи или настройки или изпълняването на процедури, различни от тези, посочени в *Ръководство на потребителя*, може да доведе до опасно облъчване с радиация.

 **ВНИМАНИЕ – ПОТЕНЦИАЛНО НАРАНЯВАНЕ:** Литиевата батерия в този продукт не се сменя. Има опасност от експлозия, ако литиевата батерия се замени неправилно. Не трябва да презареждате, разглобявате или изгаряте литиева батерия. Изхвърляйте използваните литиеви батерии съгласно указанията на производителя и местните разпоредби.

Този продукт е разработен, изпробван и одобрен за строги световни стандарти за безопасност с употребата на специфични компоненти на производителя. Функциите за безопасност на някои части е възможно понякога да не са очевидни. Производителят не отговаря за употребата на подменени части.


По отношение на услуги или поправки, които са различни от описаните в документацията за потребителя, се обръщайте към служител от отдел по обслужване на клиенти.

**ПАЗЕТЕ ТЕЗИ ИНСТРУКЦИИ.**



# Научете повече за принтера

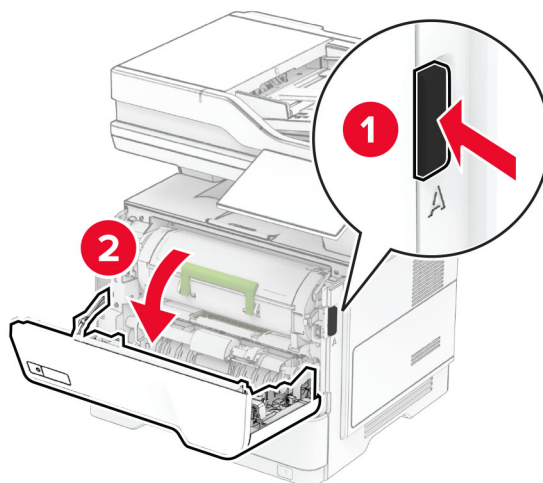
## Откриване на информация за принтера

Какво търсите?	Намерете го тук
<p>Начални инструкции за конфигуриране</p>	<p>Вижте документацията за конфигуриране, доставена с принтера.</p>
<ul style="list-style-type: none"> <li>• Софтуер на принтера</li> <li>• Драйвер за отпечатване или факс</li> <li>• Фърмуер на принтера</li> <li>• Помощна програма</li> </ul>	<p>Отидете на <a href="http://www.lexmark.com/downloads">www.lexmark.com/downloads</a>, потърсете Вашия модел на принтер, след което в менюто Type (Тип) изберете нужния Ви драйвер, фърмуер или помощна програма.</p>
<ul style="list-style-type: none"> <li>• Избиране и съхраняване на хартия и специални носители</li> <li>• Зареждане на хартия</li> <li>• Конфигуриране на настройките на принтера</li> <li>• Преглеждане и отпечатване на документи и снимки</li> <li>• Конфигуриране на принтера в мрежа</li> <li>• Грижи за принтера и поддръжка</li> <li>• Отстраняване на неизправности и решаване на проблеми</li> </ul>	<p>Информационен център – отидете на <a href="https://infoserve.lexmark.com">https://infoserve.lexmark.com</a>.                      Видеоклипове с инструкции – отидете на <a href="https://infoserve.lexmark.com/idv/">https://infoserve.lexmark.com/idv/</a>.</p>
<p>Помощна информация за използване на софтуера на принтера.</p>	<p>Помощ за операционни системи Microsoft Windows или Macintosh – отворете софтуерна програма на принтера или приложение и след това щракнете върху <b>Help</b> (Помощ).</p> <p>Кликнете върху , за да видите информация, свързана с контекста.</p> <p><b>Забележки:</b></p> <ul style="list-style-type: none"> <li>• Help (Помощ) се инсталира автоматично със софтуера на принтера.</li> <li>• В зависимост от операционната система софтуерът на принтера е в папката на програмата за принтера или на работния плот.</li> </ul>
<ul style="list-style-type: none"> <li>• Документация</li> <li>• Поддръжка чрез чат на живо</li> <li>• Поддръжка по имейл</li> <li>• Гласова поддръжка</li> </ul>	<p>Отидете на <a href="https://support.lexmark.com">https://support.lexmark.com</a>.</p> <p><b>Забележка:</b> Изберете вашата държава или регион и след това изберете вашия продукт, за да видите подходящата страница за поддръжка.</p> <p>Информацията за връзка с отдела за поддръжка за Вашата държава или регион можете да намерите на уебсайта или в отпечатаната гаранция, доставена с принтера.</p> <p>Когато се свържете с поддръжката на клиенти, имайте под ръка следната информация:</p> <ul style="list-style-type: none"> <li>• Място и дата на закупуване</li> <li>• Тип и сериен номер на машината</li> </ul> <p>За повече информация вижте "<a href="#">Намиране на серийния номер на принтера</a>" на стр. 10.</p>

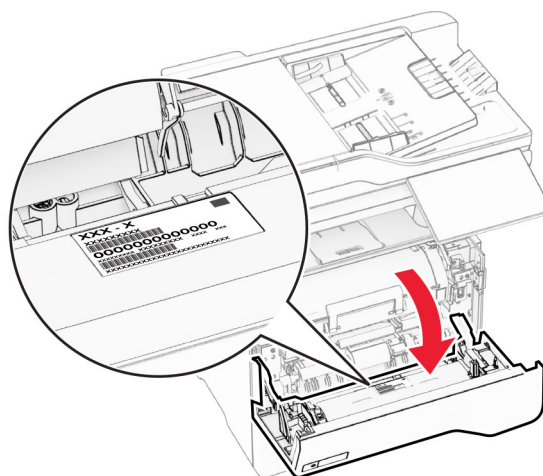
Какво търсите?	Намерете го тук
<ul style="list-style-type: none"> <li>• Информация за безопасност</li> <li>• Нормативна информация</li> <li>• Информация за гаранцията</li> <li>• Информация за околната среда</li> </ul>	<p>Информацията за гаранцията варира според държавата или региона:</p> <ul style="list-style-type: none"> <li>• <b>В САЩ</b> – вижте декларацията за ограничена отговорност, включена към този принтер, или отидете на адрес <a href="https://support.lexmark.com">https://support.lexmark.com</a>.</li> <li>• <b>В други държави или региони</b> – вижте отпечатаната гаранция, доставена с принтера.</li> </ul> <p><i>Информационно ръководство за продукта</i>– вижте документацията, доставена с принтера, или отидете на адрес <a href="https://support.lexmark.com">https://support.lexmark.com</a>.</p>
<p>Информация в цифровия паспорт на Lexmark</p>	<p>Отидете на <a href="https://csr.lexmark.com/digital-passport.php">https://csr.lexmark.com/digital-passport.php</a>.</p>

## Намиране на серийния номер на принтера

1 Отворете вратичка А.



2 Открийте серийния номер.

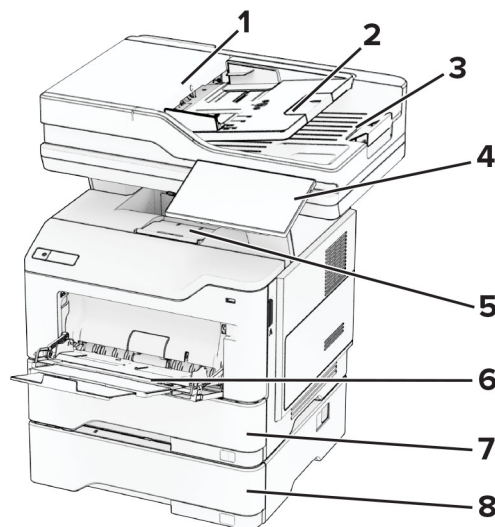


## Конфигурации на принтера

**⚠ ВНИМАНИЕ – ОПАСНОСТ ОТ СПЪВАНЕ:** Монтирането на един или повече допълнителни компоненти във вашия принтер или многофункционално устройство може да изисква наличието на основа на колелца, мебели или друга характеристика, за да се предотврати нестабилност, която може да причини нараняване. За повече информация относно поддържаните конфигурации вижте [www.lexmark.com/multifunctionprinters](http://www.lexmark.com/multifunctionprinters).

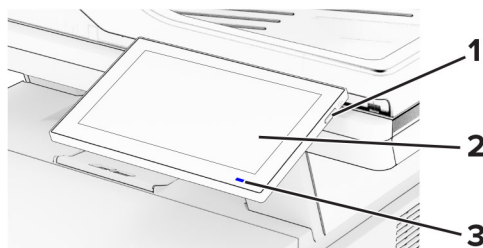
**⚠ ВНИМАНИЕ – ОПАСНОСТ ОТ СПЪВАНЕ:** За да намалите риска от нестабилност в оборудването, заредете отделно всяка тава. Дръжте всички останали тави затворени, докато не стане необходимо да се използват.

Можете да конфигурирате принтера си, като добавите до три допълнителни тави за 250 или 550 листа. За повече информация вижте ["Инсталиране на допълнителни тави"](#) на стр. 58.



1	Автоматично подаващо устройство (АПУ)
2	Тава на АПУ
3	Изходна тава на АПУ
4	Контролен панел
5	Стандартна изходна тава
6	Многоцелево подаващо устройство
7	Стандарта тава за 550 листа
8	Допълнителна тава за 250 или 550 листа

## Използване на контролния панел



	Част на контролен панел	Функция
1	Бутон за захранване	<ul style="list-style-type: none"> <li>Включете или изключете принтера.</li> <li><b>Забележка:</b> За изключване на принтера натиснете и задръжте бутона за захранване за пет секунди.</li> <li>Задава принтера на режим Sleep (Заспиване).</li> <li>Събудете принтера от режим Sleep (Заспиване) или режим Hibernate (Хибернация).</li> </ul>
2	Дисплея	<ul style="list-style-type: none"> <li>Преглеждате съобщенията на принтера и статуса на консумативите.</li> <li>Конфигурирате и извършвате задания с принтера.</li> </ul>
3	Светлинния индикатор	Проверете състоянието на принтера.

## Запознаване със състоянията на индикаторната светлина

Светлинния индикатор	Съст.принтер
Off (Изкл.)	Принтерът е изключен.
Постоянно син	Принтерът е в състояние на готовност.
Мигащ в синьо	Принтерът е отпечатва или обработва данни.
Мигащ в червено	Принтерът изисква намеса на потребителя.
Свети в кехлибарен цвят	Принтерът е изключен в режим „Заспиване“.
Мигащ в кехлибарен цвят	Принтерът е в режим Deep Sleep (Дълбок сън) или в режим Hibernate (Хибернация).

# Избор на хартия

## Указания за хартия

Използвайте подходяща хартия, за да предотвратите задръстванията и да спомогнете за безпроблемен печат.

- Винаги използвайте нова, неповредена хартия.
- Преди зареждане на хартията се запознайте с препоръчителната страна за печат на хартията. Тази информация обикновено е посочена на опаковката на хартията.
- Не използвайте хартия, която е срязана или подрязана на ръка.
- Не смесвайте хартия от различен размер, вид или тегло в една и съща тава. Смесването води до задръствания.
- Не използвайте хартия с покритие, освен ако не е специално предназначена за електрофотаграфски печат.

За повече информация вижте *Указания за хартия и специални носители*.

## Характеристики на хартията

Следните характеристики на хартията влияят върху качеството на печат и надеждността. Вземете под внимание следните фактори, преди да отпечатвате върху тях.

### Тегло

Тавите могат да подават хартия с различни тегла. Хартия, по-лека от 60 г/м<sup>2</sup> (16 lb), може да не е достатъчно твърда, за да се подава правилно, което може да причини засядания. За повече информация вижте темата "Поддържани тегла на хартията".

### Набръчкване

Набръчкването е тенденцията хартията да се набръчка в краищата си. Ако се набръчка прекалено много, това може да доведе до проблеми с подаването на хартия. Набръчкване може да се появи, след като хартията премине през принтера, където е изложена на високи температури. Ако съхранявате хартията разопакована в горещи, влажни, студени или сухи условия, това може да доведе до набръчкване на хартията преди печат и може да създаде проблеми с подаването.

### Гладкост

Гладкостта на хартията влияе директно върху качеството на печат. Ако хартията е прекалено груба, тонерът не може да отпечатва правилно. Ако хартията е прекалено гладка, това може да доведе до проблеми с подаването на хартия или качеството на печат. Препоръчваме да се използва хартия с 50 точки по Шефилд.

### Съдържание на влага

Количеството влага в хартията влияе както на качеството на печат, така и на способността на принтера да подава хартията правилно. Оставете хартията в оригиналната опаковка, докато не я използвате. Излагането на хартията на промени във влагата, може да понижи качеството ѝ.

Преди печата оставете хартията в нейната оригинална опаковка в продължение на 24 до 48 часа. Средата, в която се съхранява хартията, трябва да бъде същата, като тази на принтера. Удължете времето няколко дни, ако условията на съхранение или транспортиране се различават много от експлоатационните условия на принтера. Дебелата хартия може да изисква по-продължителен период на кондициониране.

## Посока на влакното

Влакното се отнася до подравняването на влакната на хартията в един лист хартия. Влакната са или *дълги*, които се простират по дължината на хартията, или *къси*, които се простират по ширината на хартията. За препоръчваната посока на влакната вижте темата "Поддържани тегла на хартията".

## Съдържание на влакната

Най-висококачествената ксерографска хартия е направена от 100 процентово химическо обработено пулпово дърво. Това съдържание осигурява на хартията висока степен на стабилност, което води до по-малко проблеми с подаването и по-добро качество на печат. Хартията, която съдържа влакна като памук, може да повлияе неблагоприятно на работата с хартия.

## Неприемлива хартия

Следните видове хартия не се препоръчват за употреба с принтера:

- Химически обработени хартии, които се използват за правене на копия без пигментен слой за копиране. Те са известни и като хартии без пигментен слой за копиране, копирна хартия без пигмент (CCP) или хартия, която не изисква пигмент (NCR).
- Предварително отпечатани хартии с химикали, които може да замърсят принтера.
- Предварително отпечатани хартии, които могат да се влияят от температурата във фиксиращия модул на принтера.
- Предварително отпечатани хартии, които изискват регистрация (точното място на отпечатване върху страницата), по-голяма от  $\pm 2,3$  мм ( $\pm 0,09$  in). Например форми за оптично разпознаване на знаци (OCR).

В някои случаи регистрацията може да се регулира със софтуерно приложение за успешно отпечатване на тези формуляри.

- Хартии с покритие (гумирани), синтетични хартии или термични хартии.
- Хартии с необработени страни, грапави или сериозно текстурирана повърхност или набръчкани хартии.
- Рециклирани хартии, които не съответстват на EN12281:2002 (Европа).
- Хартия, която тежи по-малко от  $60$  г/м<sup>2</sup> (16 lb).
- Формуляри или документи с няколко слоя.

## Съхраняване на хартия

Използвайте тези указания за съхраняване на хартия, което ще Ви помогне за избягването на засядане на хартията и неравномерно качество на печат:

- Съхранявайте хартията в оригиналната опаковка в същата среда, в която съхранявате и принтера, в продължение на 24 до 48 часа преди печат.
- Удължете времето няколко дни, ако условията на съхранение или транспортиране се различават много от експлоатационните условия на принтера. Дебелата хартия може да изисква по-продължителен период на кондициониране.
- За най-добри резултати съхранявайте хартията на места, където температурата е 21 °C (70 °F), а относителната влажност е 40 процента.
- Повечето производители на етикети препоръчват отпечатване в температурен диапазон 18 – 24 °C (65 – 75 °F) с относителна влажност между 40 и 60 процента.
- Съхранявайте хартията в кутии, на палет или рафт, а не на пода.
- Съхранявайте отделните пакети върху хоризонтална повърхност.
- Не съхранявайте нищо върху отделните опаковки хартия.
- Изваждайте хартията от кутията или опаковката само когато сте готови да я заредите в принтера. Кутията и опаковката помагат за запазване на хартията чиста, суха и гладка.

## Избор на предварително отпечатани формуляри и бланка

- Използвайте хартия с влакна по дължината на хартията.
- Използвайте само формуляри и бланки, които са отпечатани чрез офсетов литографски или гравирани процес на печат.
- Избягвайте хартия с груба или силно текстурирана повърхност.
- Използвайте мастила, които не са засегнати от смолата в тонера. Мастила, които са устойчиви на окисление или с маслена основа, обикновено отговарят на тези изисквания; латексовите мастила не отговарят.
- Преди да закупите големи количества, отпечатайте проби върху предварително отпечатани формуляри и бланки, които смятате да използвате. Така ще прецените дали мастилото на предварително отпечатания формуляр или бланка ще повлияе на качеството на печат.
- В случай на съмнение се свържете с доставчика си на хартия.
- Когато отпечатвате върху бланки, заредете хартията в правилната за Вашия принтер ориентация. За повече информация вижте *Указания за хартия и специални носители*.

## Поддържани размери хартия

Размер на хартията	Стандарта тава за 550 листа	Допълнителна тава за 250 или 550 листа	Многоцелево подаващо устройство	Двустранен печат	Стъкло на скенера	Устройство за автоматично подаване на документи
<b>A4</b> 210 x 297 мм (8,27 x 11,7 in)	✓	✓	✓	✓	✓	✓
<b>Портрет A5 (SEF)</b> 148 x 210 мм (5,83 x 8,27 in)	✓	✓	✓	✗	✓	✓
<b>Пейзаж A5 (LEF)<sup>1</sup></b> 210 x 148 мм (8,27 x 5,83 in)	✓	✗	✓	✗	✓	✓
<b>A6</b> 105 x 148 мм (4,13 x 5,83 in)	✓	✗	✓	✗	✓	✓
<b>JIS B5</b> 182 x 257 мм (7,17 x 10,1 in)	✓	✓	✓	✗	✓	✓
<b>Размер Oficio (Мексико)</b> 216 x 340 мм (8,5 x 13,4 in)	✓	✓	✓	✓	✓	✓
<b>Hagaki</b> 100 x 148 мм (3,93 x 5,83 in)	✗	✗	✓	✗	✓	✗
<b>Заявление</b> 139,7 x 215,9 мм (5,5 x 8,5 in)	✓	✓	✓	✗	✓	✓
<b>Executive</b> 184,2 x 266,7 мм (7,25 x 10,5 in)	✓	✓	✓	✗	✓	✓
<b>Letter</b> 215,9 x 279,4 мм (8,5 x 11 in)	✓	✓	✓	✓	✓	✓
<b>Legal</b> 215,9 x 355,6 мм (8,5 x 14 in)	✓	✓	✓	✓	✓	✓

<sup>1</sup> Поддръжката по подразбиране е подаване по ширината на листа.

<sup>2</sup> Когато е избран Universal (Универсален размер), страницата се форматира за 215,90 x 355,60 мм (8,5 x 14 in), освен ако не е посочено от приложението.

<sup>3</sup> Хартията трябва да бъде поне 210 мм (8,27 in) широка и 279,4 мм (11 in) дълга за двустранно отпечатване.



Размер на хартията	Стандарта тава за 550 листа	Допълнителна тава за 250 или 550 листа	Многоцелево подаващо устройство	Двустранен печат	Стъкло на скенера	Устройство за автоматично подаване на документи
<b>Фолио</b> 215,9 x 330,2 мм (8,5 x 13 in)	✓	✓	✓	✓	✓	✓
<b>Универсален размер<sup>2</sup></b> от 105 x 148 мм до 215,9 x 359,92 мм (от 4,3 x 5,83 in до 8,5 x 14,17 in)	✓	✓	✗	✓ <sup>3</sup>	✗	✓
<b>Универсален размер<sup>2</sup></b> от 76,2 x 127 мм до 215,9 x 359,92 мм (от 3 x 5,83 in до 8,5 x 14,17 in)	✗	✗	✓	✗	✗	✗
<b>Универсален размер<sup>2</sup></b> от 25,4 x 25,4 мм до 215,9 x 355,6 мм (от 1 x 1 in до 8,5 x 14 in)	✗	✗	✗	✗	✓	✗
<b>7 3/4 Envelope (Плик 7 3/4)</b> 98,4 x 190,5 мм (3,875 x 7,5 in)	✗	✗	✓	✗	✓	✗
<b>Плик 9</b> 98,4 x 225,4 мм (3,875 x 8,9 in)	✗	✗	✓	✗	✓	✗
<b>Плик 10</b> 104,8 x 241,3 мм (4,12 x 9,5 in)	✗	✗	✓	✗	✓	✗
<b>Плик DL</b> 110 x 220 мм (4,33 x 8,66 in)	✗	✗	✓	✗	✓	✗
<b>Плик C5</b> 162 x 229 мм (6,38 x 9,01 in)	✗	✗	✓	✗	✓	✗

<sup>1</sup> Поддръжката по подразбиране е подаване по ширината на листа.

<sup>2</sup> Когато е избран Universal (Универсален размер), страницата се форматира за 215,90 x 355,60 мм (8,5 x 14 in), освен ако не е посочено от приложението.

<sup>3</sup> Хартията трябва да бъде поне 210 мм (8,27 in) широка и 279,4 мм (11 in) дълга за двустранно отпечатване.

Размер на хартията	Стандарта тава за 550 листа	Допълнителна тава за 250 или 550 листа	Многоцелево подаващо устройство	Двустранен печат	Стъкло на скенера	Устройство за автоматично подаване на документи
<b>Плик В5</b> 176 x 250 мм (6,93 x 9,84 in)	X	X	✓	X	✓	X
<b>Др.плик.</b> от 76,2 x 127 мм до 215,9 x 359,92 мм (от 3 x 5,83 in до 8,5 x 14,17 in)	X	X	✓	X	✓	X

<sup>1</sup> Поддръжката по подразбиране е подаване по ширината на листа.

<sup>2</sup> Когато е избран Universal (Универсален размер), страницата се форматира за 215,90 x 355,60 мм (8,5 x 14 in), освен ако не е посочено от приложението.

<sup>3</sup> Хартията трябва да бъде поне 210 мм (8,27 in) широка и 279,4 мм (11 in) дълга за двустранно отпечатване.

## Поддържани типове хартия

Тип хартия	Стандарта тава за 550 листа	Допълнителна тава за 250 или 550 листа	Многоцелево подаващо устройство	Двустранен печат	Устройство за автоматично подаване на документи
Обикновена хартия	✓	✓	✓	✓	✓
Картон за картички	X	X	✓	X	X
Рецикл. хартия	✓	✓	✓	✓	✓
Хартиени етикети*	✓	✓	✓	X	X
Ленена хартия	✓	✓	✓	✓	✓
Бланка	✓	✓	✓	✓	✓
Пред.отп.	✓	✓	✓	✓	✓
Цветна хартия	✓	✓	✓	✓	✓
Лека хартия	✓	✓	✓	✓	✓
Тежка хартия	✓	✓	✓	✓	✓
Груба/памук	✓	✓	✓	✓	✓

\* Едностранните етикети за хартия се поддържат за спорадична употреба за по-малко от 20 страници на месец. Не се поддържат винилни, фармацевтични или двустранни етикети.

Тип хартия	Стандарта тава за 550 листа	Допълнителна тава за 250 или 550 листа	Многоцелево подаващо устройство	Двустраничен печат	Устройство за автоматично подаване на документи
Плик	X	X	✓	X	X
Груби пликосе	X	X	✓	X	X

\* Едностраничните етикети за хартия се поддържат за спорадична употреба за по-малко от 20 страници на месец. Не се поддържат винилни, фармацевтични или двустранични етикети.

### Поддържано тегло на хартията

Стандарта тава за 550 листа	Допълнителна тава за 250 или 550 листа	Многоцелево подаващо устройство	Двустраничен печат*	Устройство за автоматично подаване на документи
60 – 120 г/м <sup>2</sup> (16–32 lb документна)	60 – 120 г/м <sup>2</sup> (16–32 lb документна)	60 – 216 г/м <sup>2</sup> (16–58 lb документна)	60 – 90 г/м <sup>2</sup> (16–24 lb документна)	52 – 120 г/м <sup>2</sup> (14–32 lb документна)

\* Не поддържа картон за картички, етикети или пликосе.

# Настройване, инсталиране и конфигуриране

## Избор на място за принтера

- Оставете достатъчно място за отваряне на тавите, капациите и вратичките и за инсталиране на хардуерни опции.
- Поставете принтера близо до електрически контакт.

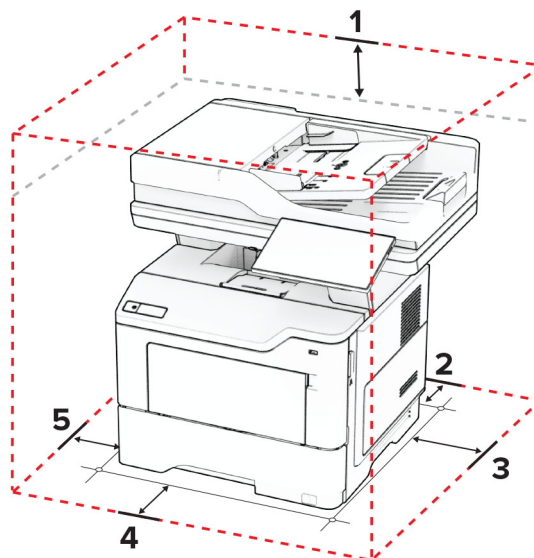
**⚠ ВНИМАНИЕ – ПОТЕНЦИАЛНО НАРАНЯВАНЕ:** За да избегнете риска от пожар или токов удар, свържете захранващия кабел към подходящ и правилно заземен електрически контакт, който е в близост до продукта и е леснодостъпен.

**⚠ ВНИМАНИЕ – ОПАСНОСТ ОТ ТОКОВ УДАР:** За да избегнете риска от токов удар, не поставяйте и не използвайте този продукт в близост до вода или мокри места.

- Уверете се, че въздушният поток в помещението отговаря на най-новите изисквания на стандарта 62 на ASHRAE или стандарт 156 на Техническия комитет на Европейския комитет за стандартизация.
- Осигурете равна, здрава и стабилна повърхност.
- Дръжте принтера:
  - чист, сух и непрашен.
  - далеч от отделни скоби от телбод или кламери.
  - далеч от пряко излагане на въздушния поток на климатици, отоплителни уреди или вентилатори.
  - при условия, които не включват директна слънчева светлина или силно количество влага.
- Спазвайте препоръчителните температури и избягвайте резки промени:

Околна температура	10 to 32.2°C (50 to 90°F)
Температура на съхранение	15.6 to 32.2°C (60 to 90°F)

- За добра вентилация е необходимо да осигурите следното препоръчително свободно пространство около принтера:

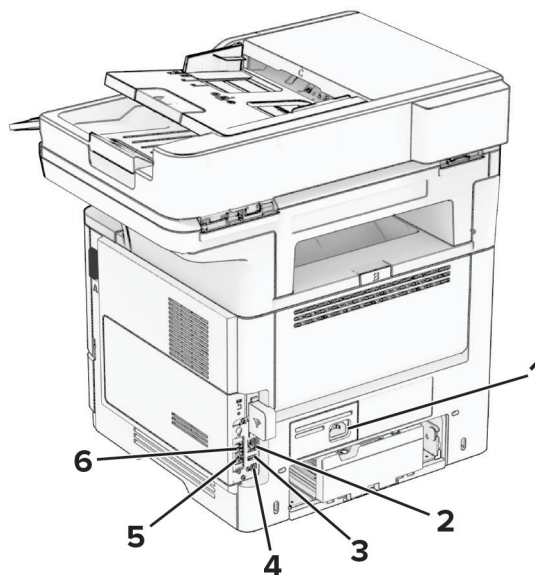


1	Отгоре	305 mm (12 in.)
2	Задна страна	100 mm (3.94 in.)
3	Дясна страна	76.2 mm (3 in.)
4	Предна страна	305 mm (12 in.)
		<b>Забележка:</b> The minimum space needed in front of the printer is 76 mm (3 in.).
5	Лява страна	110 mm (4.33 in.)

## Свързване на кабели

- ⚠ ВНИМАНИЕ – ОПАСНОСТ ОТ ТОКОВ УДАР:** За да избегнете риска от токов удар, по време на гръмотевична буря не задавайте настройки на продукта и не го свързвайте с електрически или кабелни връзки, като например със захранващия кабел, функцията за факс или телефона.
- ⚠ ВНИМАНИЕ – ПОТЕНЦИАЛНО НАРАНЯВАНЕ:** За да избегнете риска от пожар или токов удар, свържете захранващия кабел към подходящ и правилно заземен електрически контакт, който е в близост до продукта и е леснодостъпен.
- ⚠ ВНИМАНИЕ – ПОТЕНЦИАЛНО НАРАНЯВАНЕ:** За да избегнете риска от пожар или токов удар, използвайте само захранващия кабел, предоставен с този продукт, или предложения за замяна от производителя разрешен кабел.
- ⚠ ВНИМАНИЕ – ПОТЕНЦИАЛНО НАРАНЯВАНЕ:** За да намалите риска от пожар, използвайте само 26 AWG или по-голям телекомуникационен (RJ-11) кабел, когато свързвате този продукт към обществената комутируема телефонна мрежа. За потребители в Австралия кабелът трябва да бъде одобрен от Службата за комуникации и медии на Австралия.

**Предупреждение – потенциални щети:** За да избегнете загуба на данни или повреда на принтера, не докосвайте USB кабели, безжични мрежови адаптери или принтера в показаните зони по време на печат.

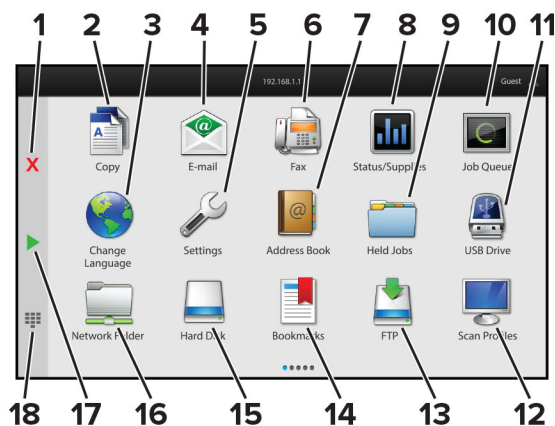


	Порт на принтера	Функция
1	Гнездо за захранващия кабел	Свържете принтера към правилно заземен електрически контакт.
2	Ethernet порт	Свържете принтера към мрежа.
3	портът	Свържете клавиатура или друга съвместима опция.
4	USB порт на принтера	Свържете принтера към компютър.
5	EXT порт	Свържете повече устройства (телефон или телефонен секретар) към принтера и телефонната линия. Използвайте този порт, ако нямате отделна факс линия за принтера и ако този начин на свързване се поддържа във Вашата страна или регион.
6	LINE порт	Свържете принтера към активна телефонна линия през стандартна стенна розетка (RJ-11), DSL филтър, VoIP адаптер или друг адаптер, който Ви позволява достъп до телефонната линия за изпращане и получаване на факсове.

## Настройване и използване на приложенията на началния екран

### Използване на началния екран

**Забележка:** Вашият начален екран може да варира в зависимост от настройките за персонализиране на началния екран, администраторската конфигурация, както и активните Embedded Solutions.



№	Икона	Функция
1	бутон за стоп или отмяна	Спрете текущото задание.
2	Копиране	Прави копия.
3	Смяна на език	Сменете езика на дисплея на принтера.
4	Имейл	Изпраща имейли.
5	Настройки	Получите достъп до менютата на принтера.
6	Факс	Изпраща факс.

№	Икона	Функция
7	Адресен указател	Достъп до, създаване и организиране на контакти.
8	Състояние/Консумативи	<ul style="list-style-type: none"> <li>Покажете предупреждение или съобщение за грешка от принтера всеки път, когато е необходима намеса на потребителя за продължаване на работата.</li> <li>Видете повече информация относно предупреждението или съобщението от принтера и как да ги изчистите.</li> </ul> <p><b>Забележка:</b> Можете също да имате достъп до тази настройка, като докоснете горната част на началния екран.</p>
9	Задържани задания	Показва всички настоящи задържани задания за печат
10	Опашка на заданията	Показва всички настоящи задания за печат. <b>Забележка:</b> Можете също да имате достъп до тази настройка, като докоснете горната част на началния екран.
11	USB у-во	Преглеждате, избирате или отпечатвате снимки и документи от флаш устройство.
12	Scan Profiles (Профили на сканиране)	Сканира и запазва документите директно на компютъра.
13	FTP	Сканира и запазва документите директно на FTP сървър.
14	Маркери	Организира всички маркери.
15	Твърд диск	Преглед, избор и управление на документи от твърд диск или интелигентно запаметяващо устройство.
16	Мрежова папка	Сканиране към мрежова папка или към място в мрежата.
17	Бутон „Старт“	Стартирате задание в зависимост от избрания режим.
18	Екранна клавиатура	За въвеждане на числа или символи в поле за въвеждане.

## Персонализиране на началния екран

1 Отворете уеб браузър и въведете IP адреса на принтера в полето за адрес.

### Забележки:

- Вижте IP адреса на принтера на началния екран на принтера. IP адресът се появява като четири поредици от цифри, разделени с точки, напр. 123.123.123.123.
- В случай че използвате прокси сървър, временно го изключете, за да заредите уеб страницата правилно.

2 Кликнете върху **Settings (Настройки) > Device (Устройство) > Home Screen Customization (Персонализиране на началния екран)**.

3 Извършете едно или повече от следните действия:

- За да добавите икона към началния екран, кликнете върху **+**, изберете името на приложението, след което кликнете върху **Add (Добавяне)**.
- За да отстраните икона от началния екран, изберете името на приложението, след което кликнете върху **Remove (Отстраняване)**.
- За да персонализирате име на приложение, изберете името на приложението, кликнете върху **Edit (Редактиране)**, след което назначете име.

- За да възстановите името на приложение, изберете името на приложението, кликнете върху **Edit (Редактиране)**, след което изберете **Restore app label (Възстановяване на етикета на приложение)**.
- За да добавите интервал между приложения, кликнете върху **+**, изберете **BLANK SPACE (ИНТЕРВАЛ)**, след което кликнете върху **Add (Добавяне)**.
- За да подредите приложенията, плъзнете имената на приложенията в желаната от Вас последователност.
- За да възстановите началния екран по подразбиране, кликнете върху **Restore home screen (Възстановяване на началния екран)**.

4 Приложете промените.

## Поддържани приложения

Приложение	Модели на принтер
Scan Center (Център за сканиране)	MX532, MX632, XM3350
Център за бързи команди	MX532, MX632, XM3350
Копиране на карти	MX532, MX632, XM3350
Персонализиране на дисплея	MX532, MX632, XM3350
Customer Support (Поддръжка на клиенти)	XM3350
Device Quotas (Квоти на устройството)	XM3350

## Настройване на центъра за сканиране

- 1 От началния екран докоснете **Scan Center (Център за сканиране)**.
- 2 Изберете и създайте местоназначение, а след това конфигурирайте настройките.

### Забележки:

- При създаване на мрежово местоназначение се уверете, че сте валидирали и коригирали настройките, докато не възникват никакви грешки.
- Запаметяват се само местоназначения, създадени от вградения уебсървър. За повече информация вижте документацията на решението.

3 Приложете промените.

## Създаване на бърза команда

- 1 От началния екран докоснете **Shortcut Center (Център за бързи команди)**.

**Забележка:** Иконата и името може да са променени. За повече информация се свържете с Вашия администратор.

- 2 Изберете функция на принтера, след което докоснете **Create Shortcut (Създаване на бърза команда)**.

**Забележка:** Функцията за сигурен имейл не се поддържа.

- 3 Конфигурирайте настройките, след което докоснете **Save (Записване)**.




4 Въведете уникално име на бързата команда.

**Забележка:** За да избегнете показването на отрязани имена върху началния екран, въведете само до 25 символа.

5 Докоснете **ОК**.

Приложението автоматично генерира уникален номер на бързата команда.

**Забележка:** За да стартирате бързата команда, докоснете , докоснете **# (№)**, след което въведете номера на бързата команда.

## Настройване на Копиране на карти

1 Отворете уеб браузър и въведете IP адреса на принтера в полето за адрес.

### Забележки:

- Вижте IP адреса на принтера на началния екран на принтера. IP адресът се появява като четири поредици от цифри, разделени с точки, напр. 123.123.123.123.
- В случай че използвате прокси сървър, временно го изключете, за да заредите уеб страницата правилно.

2 Кликнете върху **Apps (Приложения) > Card Copy (Копиране на карти) > Configure (Конфигуриране)**.

### Забележки:

- Уверете се, че Показването на икони е активирано.
- Уверете се, че Настройките за имейл и Настройките за мрежов дял са конфигурирани.
- Когато сканирате карта, се уверете, че разделителната способност на сканиране не превишава 200 dpi за цветно и 400 dpi за черно-бяло сканиране.
- Когато сканирате множество карти, се уверете, че разделителната способност на сканиране не превишава 150 dpi за цветно и 300 dpi за черно-бяло сканиране.

3 Приложете промените.

**Забележка:** На принтера се нуждаете от твърд диск или интелигентно запаметяващо устройство, за да сканирате множество карти.

## Използване на Персонализиране на дисплея

Преди да използвате приложението, не забравяйте да разрешите и да конфигурирате настройките на скрийнсейвъра, слайдшоуто и тапета от Embedded Web Server (Вграден уебсървър).

### Управление на изображенията за скрийнсейвър и слайдшоу

1 От Embedded Web Server (Вграден уебсървър) щракнете върху **Apps (Приложения) > Display Customization (Персонализиране на дисплея) > Configure (Конфигуриране)**.

2 В раздела за изображения за Screen Saver (Скринсейвър) и Slideshow (Слайдшоу) добавете, редактирайте или изтрийте изображение.

### Забележки:

- Можете да добавите до 10 изображения.

- Когато са активирани, иконите за състоянието се появяват върху скрийнсейвъра само когато има грешки, предупреждения или облачно базирани известия.

3 Приложете промените.

### Смяна на изображението на тапета

- 1 От началния екран докоснете **Change Wallpaper (Смяна на тапета)**.
- 2 Изберете изображение, което да използвате.
- 3 Приложете промените.

### Показване на слайдшоу от флаш устройство

- 1 Поставете флаш устройство в предния USB порт.
- 2 От началния екран докоснете **Slideshow (Слайдшоу)**.

**Забележка:** Можете да извадите флаш устройството, след като започне слайдшоуто, но изображенията няма да бъдат съхранени в принтера. Ако слайдшоуто спре, поставете отново флаш устройството, за да прегледате изображенията.

## Използване на Поддръжка на клиенти

### Забележки:

- Това приложение се поддържа само при някои модели на принтер. За повече информация вижте ["Поддържани приложения" на стр. 24](#).
- За информация относно начина на конфигуриране на настройките на приложението вижте *Ръководството за администратора за поддръжка на клиенти*.

- 1 От началния екран докоснете **Customer Support (Поддръжка на клиенти)**.
- 2 Отпечатайте или изпратете информацията по имейл.

## Настройка на Device Quotas (Квоти на устройството)

### Забележки:

- Това приложение се поддържа само при някои модели на принтер. За повече информация вижте ["Поддържани приложения" на стр. 24](#).
- За информация относно начина на конфигуриране на настройките на приложението вижте *Ръководството за администратора за квоти на устройството*.

- 1 Отворете уеб браузър и въведете IP адреса на принтера в полето за адрес.

### Забележки:

- Вижте IP адреса на принтера на началния екран на принтера. IP адресът се появява като четири поредици от цифри, разделени с точки, напр. 123.123.123.123.
- В случай че използвате прокси сървър, временно го изключете, за да заредите уеб страницата правилно.

- 2 Кликнете върху **Apps (Приложения) > Device Quotas (Квоти на устройството) > Configure (Конфигуриране)**.

- 3 От раздела Потребителски профили добавете или редактирайте потребител и след това задайте потребителската квота.
- 4 Приложете промените.

## Управление на отметки

### Създаване на маркери

Използвайте маркери, за да отпечатвате често използвани документи, които се съхраняват в сървъри или в мрежата.

- 1 Отворете уеб браузър и въведете IP адреса на принтера в полето за адрес.

#### Забележки:

- Видете IP адреса на принтера на началния екран на принтера. IP адресът се появява като четири поредици от цифри, разделени с точки, напр. 123.123.123.123.
- В случай че използвате прокси сървър, временно го изключете, за да заредите уеб страницата правилно.

- 2 Щракнете върху **Bookmarks (Маркери) > Add Bookmark (Добавяне на маркер)**, след което напишете име на маркера.

- 3 Изберете типа на адресния протокол и след това направете едно от следните:

- За HTTP и HTTPS въведете URL адреса, който искате да маркирате.
- За HTTPS се уверете, че използвате името на хоста вместо IP адреса. Например, въведете **myWebsite.com/sample.pdf** вместо да въведете **123.123.123.123/sample.pdf**. Уверете се, че името на хоста също съответства на стойността на обичайното име (CN) в сертификата на сървъра. За повече информация относно получаването на стойността на CN в сертификата на сървъра вижте помощната информация за Вашия уеббраузър.
- За FTP въведете FTP адреса. Например **myServer/myDirectory**. Въведете FTP порт. Порт 21 е портът по подразбиране за изпращане на команди.
- За SMB въведете адреса на мрежовата папка. Например **myServer/myShare/myFile.pdf**. Въведете името на мрежовия домейн.
- Ако е необходимо, изберете тип удостоверяване за FTP и SMB.

За да ограничите достъпа до маркера, въведете PIN.

**Забележка:** Приложението поддържа следните типове файлове: PDF, JPEG, TIFF и HTML базирани уеб страници. Други типове файлове като DOCX и XLXS се поддържат при някои модели принтери.

- 4 Кликнете върху **Save (Записване)**.

### Създаване на папки

- 1 Отворете уеб браузър и въведете IP адреса на принтера в полето за адрес.

#### Забележки:

- Видете IP адреса на принтера на началния екран на принтера. IP адресът се появява като четири поредици от цифри, разделени с точки, напр. 123.123.123.123.

- В случай че използвате прокси сървър, временно го изключете, за да заредите уеб страницата правилно.

2 Щракнете върху **Bookmarks (Маркери) > Add Folder (Добавяне на папка)**, след което напишете име на папка.

**Забележка:** За да ограничите достъпа до папката, въведете PIN.






3 Кликнете върху **Save (Записване)**.

**Забележка:** Можете да създавате папки или маркери в дадена папка. За да създадете маркер, вижте ["Създаване на маркери" на стр. 27](#).

## Управление на контактите

1 От началния екран докоснете **Address Book (Адресен указател)**.

2 Извършете едно или повече от следните действия:

- За да добавите контакт, докоснете  в горната част на екрана, след което докоснете **Create Contact (Създаване на контакт)**. Ако е необходимо, укажете начин за влизане, за да се позволи достъп до приложението.
- За да изтриете контакт, докоснете  в горната част на екрана, докоснете **Delete Contacts (Изтриване на контакти)**, след което изберете контакта.
- За да редактирате информация за контакт, докоснете името на контакта.
- За да създадете група, докоснете  в горната част на екрана, след което докоснете **Create Group (Създаване на група)**. Ако е необходимо, укажете начин за влизане, за да се позволи достъп до приложението.
- За да изтриете група, докоснете  в горната част на екрана, докоснете **Delete Groups (Изтриване на групи)**, след което изберете групата.
- За да редактирате група с контакти, докоснете **GROUPS (ГРУПИ) >**, изберете име на група **>**  **>** изберете действието, което желаете да извършите.

3 Приложете промените.

## Настройване и използване на функциите за достъпност

### Активиране на гласовата навигация

От началния екран

1 С едно движение и с един пръст плъзгайте бавно наляво и след това нагоре по дисплея, докато чуете гласово съобщение.

**Забележка:** За модели на принтери без вградени високоговорители използвайте слушалки, за да чуете съобщението.

2 Докоснете с два пръста **OK**.

**Забележка:** Ако управлението с жестове не работи, тогава приложете по-силен натиск.

## От клавиатурата

1 Натиснете и задръжте клавиша **5**, докато чуете гласово съобщение.

**Забележка:** За модели на принтери без вградени високоговорители използвайте слушалки, за да чуете съобщението.

2 Натиснете **Tab**, за да навигирате курсора на фокуса до бутона ОК, след това натиснете **Enter**.

### Забележки:

- Когато е активирана Voice Guidance (Гласова навигация), винаги използвайте два пръста за избор на някой от елементите на дисплея.
- Voice Guidance (Гласова навигация) има ограничена езикова поддръжка.

## Деактивиране на гласовата навигация

1 С едно движение и с един пръст плъзгайте бавно наляво и след това нагоре по дисплея, докато чуете гласово съобщение.

**Забележка:** За модели на принтери без вградени високоговорители използвайте слушалки, за да чуете съобщението.

2 С два пръста направете някое от следните неща:

- Докоснете **Voice Guidance (Гласова навигация)**, след което докоснете **ОК**.
- Докоснете **Cancel (Отмяна)**.

**Забележка:** Ако управлението с жестове не работи, тогава приложете по-силен натиск.

Можете също да деактивирате гласовата навигация, като направите някое от следните неща:

- Чукнете два пъти по началния екран с два пръста.
- Натиснете бутона за захранване, за да поставите принтера в режим Sleep (Заспиване) или Hibernate (Хибернация).

## Навигиране на екрана с помощта на жестове

### Забележки:

- Повечето от жестовете са приложими само когато е активирана Voice Guidance (Гласова навигация).
- Активирайте Magnification (Увеличение), за да използвате мащабирането и панорамните жестове.
- Използвайте физическа клавиатура, за да въведете знаци и да регулирате определени настройки.

Жест	Функция
Плъзгане с един пръст наляво и след това нагоре	Включва режим Accessibility (Достъпност). Използвайте същия жест, за да излезете от режим Accessibility (Достъпност). <b>Забележка:</b> Този жест е приложим и когато принтерът е в нормален режим.
Двукратно чукване с един пръст	Изберете опция или елемент на екрана.

Жест	Функция
Двукратно чукване с два пръста върху иконата за началния екран	Деактивира режим Accessibility (Достъпност).
Трикратно чукване с един пръст	Увеличете или намалете мащаба на текст и изображения.
Плъзгане с един пръст надясно или надолу	Придвигете се към следващия елемент на екрана.
Плъзгане с един пръст наляво или нагоре	Придвигете се към предишния елемент на екрана.
Плъзгане с един пръст нагоре и след това надолу	Премества до първия елемент на екрана.
Панорамиране	Достъп до частите на мащабираното изображение, които са извън границата на екрана. <b>Забележка:</b> Използвайте два пръста за преместване на мащабирано изображение.
Плъзгане с един пръст нагоре и след това надясно	Увеличава силата на звука. <b>Забележка:</b> Този жест е приложим и когато принтерът е в нормален режим.
Плъзгане с един пръст надолу и след това надясно	Намалява силата на звука. <b>Забележка:</b> Този жест е приложим и когато принтерът е в нормален режим.
Плъзгане с един пръст нагоре и след това наляво	Излезте от приложение и се върнете към началния екран.
Плъзгане с един пръст надолу и след това наляво	Върнете се назад към предишната настройка.

## Използване на екранната клавиатура

Когато се появи екранната клавиатура, извършете едно или повече от следните действия:

- Докоснете клавиш за потвърждаване и въведете знака в полето.
- Плъзгайте пръста върху различни знаци, за да ги потвърдите, и въведете знака в полето.
- Докоснете текстово поле с два пръста, за да потвърдите знаците в полето.
- Изберете **Backspace**, за да изтриете знаци.

## Активиране на режим "Увеличение"

- 1 С едно движение и с един пръст плъзгайте бавно наляво и след това нагоре по дисплея, докато чуete гласово съобщение.

**Забележка:** За модели на принтери без вградени високоговорители използвайте слушалки, за да чуete съобщението.

- 2 С два пръста направете следното:

- а Докоснете **режим Magnification (Увеличение)**.
- б Докоснете **OK**.

**Забележка:** Ако управлението с жестове не работи, тогава приложете по-силен натиск.

За повече информация относно навигирането в увеличен екран вижте ["Навигиране на екрана с помощта на жестове" на стр. 29](#).

## Регулирайте скоростта на говорене на гласовата навигация


- 1 От началния екран докоснете **Settings (Настройки) > Device (Устройство) > Accessibility (Достъпност) > Speech Rate (Скорост на говора)**.
- 2 Изберете скоростта на говорене.

## Регулиране на силата на звука на слушалките по подразбиране

- 1 От началния екран докоснете **Settings (Настройки) > Device (Устройство) > Accessibility (Достъпност)**.
- 2 Регулира силата на звука на слушалките.

**Забележка:** Силата на звука се нулира до стойността по подразбиране, след като потребителят излезе от режима Accessibility (Достъпност) или когато принтерът се събуди от режим Sleep (Заспиване) или Hibernate (Хибернация).

## Регулиране на силата на звука за вътрешния говорител по подразбиране

- 1 От началния екран докоснете .
- 2 Регулиране на силата на звука.

### Забележки:

- Ако е активиран Quiet Mode (Безшумен режим), звуковите предупреждения са изключени. Тази настройка също забавя работното представяне на принтера.
- Силата на звука се нулира до стойността по подразбиране, след като потребителят излезе от режима Accessibility (Достъпност) или когато принтерът се събуди от режим Sleep (Заспиване) или Hibernate (Хибернация).

## Активиране на гласови пароли или персонални идентификационни номера

- 1 От началния екран докоснете **Settings (Настройки) > Device (Устройство) > Accessibility (Достъпност) > Speak Passwords/PINs (Гласови пароли/ПИН)**.
- 2 Активирайте настройката.

## Настройване на принтера за изпращане на факс

### Поддържан факс

Модел на принтер	Аналогов факс	etherFAX <sup>1</sup>	Факс сървър	Факс по IP (FoIP) <sup>2</sup>
MX532adwe	✓	✓	✓	✓
MX632adwe	✓	✓	✓	✓
XM3350	✓	✓	✓	✓

<sup>1</sup> Необходим е абонамент. За повече информация отидете на <https://www.etherfax.net/lexmark> или се свържете с мястото, откъдето сте закупили принтера.

<sup>2</sup> Трябва да има инсталиран лицензионен пакет. За повече информация се свържете с мястото, откъдето сте закупили принтера.

### Настройване на функцията за факс чрез използване на аналогов факс

#### Забележки:

- Някои начини за свързване са приложими само в някои държави или региони.
- Ако функцията за факс е активирана и не е напълно настроена, тогава индикаторната светлина може да мига в червено.
- Ако не разполагате с TCP/IP среда, тогава използвайте контролния панел за настройка на факса.

**Предупреждение – потенциални щети:** За да избегнете загуба на данни или повреда на принтера, не докосвайте кабелите или принтера в показаните зони по време на активно изпращане или получаване на факс.





## Използване на контролния панел

- 1 От началния екран докоснете **Settings (Настройки) > Fax (Факс) > Fax Setup (Конфигуриране на факс) > General Fax Settings (Общи настройки на факс)**.
- 2 Конфигурирайте настройките.

## Използване на Embedded Web Server

- 1 Отворете уеб браузър и въведете IP адреса на принтера в полето за адрес.

### Забележки:

- Видете IP адреса на принтера на началния екран. IP адресът се появява като четири поредици от цифри, разделени с точки, напр. 123.123.123.123.
- В случай че използвате прокси сървър, временно го изключете, за да заредите уеб страницата правилно.

- 2 Кликнете върху **Settings (Настройки) > Fax (Факс) > Fax Setup (Конфигуриране на факс) > General Fax Settings (Общи настройки на факс)**.
- 3 Конфигурирайте настройките.
- 4 Приложете промените.

## Настройване на функцията за факс чрез използване на etherFAX

### Забележки:

- Фърмуерът на принтера трябва да се актуализира до най-новата версия. За повече информация вижте ["Актуализиране на фърмуера" на стр. 55](#).
- Във Вашия принтер трябва да се инсталира подходящ лицензионен пакет. За повече информация се свържете с etherFAX.
- Уверете се, че сте регистрирали принтера си в портала на etherFAX. За повече информация отидете на <https://www.etherfax.net/lexmark>.
- При регистрацията се изисква серийният номер на принтера. За да откриете серийния номер, вижте ["Намиране на серийния номер на принтера" на стр. 10](#).

- 1 Отворете уеб браузър и въведете IP адреса на принтера в полето за адрес.

### Забележки:

- Видете IP адреса на принтера на началния екран. IP адресът се появява като четири поредици от цифри, разделени с точки, напр. 123.123.123.123.
- В случай че използвате прокси сървър, временно го изключете, за да заредите уеб страницата правилно.

- 2 Кликнете върху **Settings (Настройки) > Fax (Факс) > Fax Setup (Конфигуриране на факс) > General Fax Settings (Общи настройки на факс)**.

**Забележка:** Fax Setup (Конфигуриране на факс) се показва само ако опцията Fax Mode (Режим факс) е зададена на Fax (Факс).

- 3 В полето Fax Name (Име на факс) въведете уникално име.
- 4 В полето Fax Number (Номер на факс) въведете номера на факс, предоставен от etherFAX.

**5** От менюто Fax Transport (Транспортиране на факс) изберете **etherFAX**.

**Забележки:**

- Това меню се показва само когато има повече от един вид предаване на факс.
- Ако принтерът има инсталиран само etherFAX, тогава той се конфигурира автоматично.

**6** Приложете промените.

## Настройване на функцията за факс чрез факс сървър

**Забележки:**

- Тази функция Ви позволява да изпращате факс съобщения до доставчик на факс услуги, който поддържа получаване на имейли.
- Тази функция поддържа само изходящи факс съобщения. За поддържане на получаването на факс се уверете, че имате базиран на устройство факс, като например аналогов факс, etherFAX или факс по IP (FoIP), конфигуриран във Вашия принтер.

**1** Отворете уеб браузър и въведете IP адреса на принтера в полето за адрес.

**Забележки:**

- Вижте IP адреса на принтера на началния екран. IP адресът се появява като четири поредици от цифри, разделени с точки, напр. 123.123.123.123.
- В случай че използвате прокси сървър, временно го изключете, за да заредите уеб страницата правилно.

**2** Кликнете върху **Settings (Настройки) > Fax (Факс)**.

**3** От менюто Fax Mode (Режим факс) изберете **Fax Server (Факс сървър)**, след което кликнете върху **Save (Запазване)**.

**4** Кликнете върху **Fax Server Setup (Конфигуриране на факс сървър)**.

**5** В полето To Format (До формат) въведете **[#]@myfax.com**, където **[#]** е факс номерът, а **myfax.com** е домейнът на доставчика на факс.

**Забележки:**

- Ако е необходимо, конфигурирайте полетата Reply Address (Адрес за отговор), Subject (Тема) или Message (Съобщение).
- За да позволите на принтера да получава факс съобщения, разрешете настройката за базирано на устройство получаване на факс. Уверете се, че сте конфигурирали базиран на устройство факс.

**6** Кликнете върху **Save (Записване)**.

**7** Кликнете върху **Fax Server E-mail Settings (Имейл настройки на факс сървър)**, след което направете едно от следните неща:

- Разрешете **Use E-mail SMTP Server (Използване на SMTP сървър на имейл)**.


**Забележка:** Ако SMTP настройките за на имейл не са конфигурирани, тогава вижте ["Конфигуриране на SMTP настройките за имейл" на стр. 40](#).


- Конфигурирайте SMTP настройките. За повече информация се свържете с Вашия доставчик на имейл услуги.


**8** Приложете промените.

## Настройване на факса чрез използване на стандартна телефонна линия

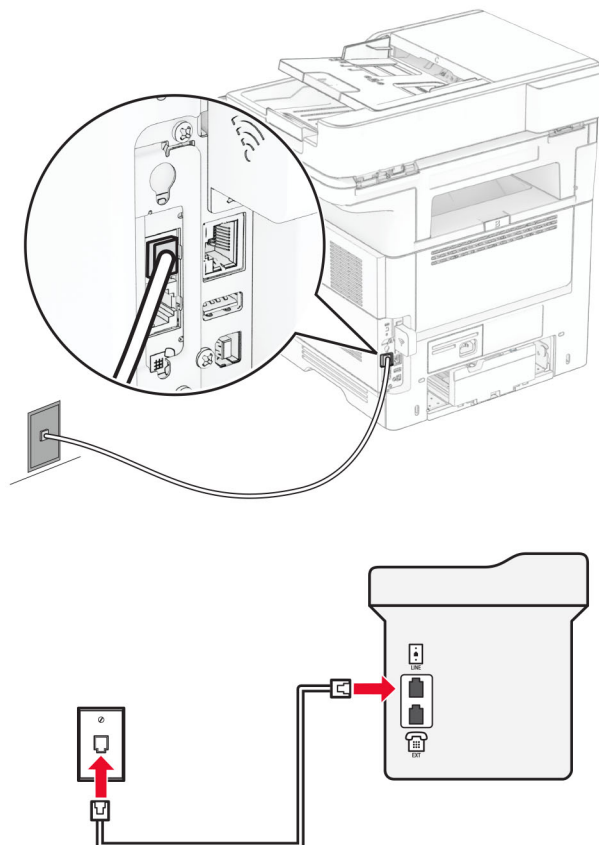
**Забележка:** Тези инструкции се отнасят само за принтери, които поддържат аналогов факс. За повече информация вижте ["Поддържан факс" на стр. 32](#).

 **ВНИМАНИЕ – ОПАСНОСТ ОТ ТОКОВ УДАР:** За да избегнете риска от токов удар, по време на гръмотевична буря не задавайте настройки на продукта и не го свързвайте с електрически или кабелни връзки, като например със захранващия кабел, функцията за факс или телефона.

 **ВНИМАНИЕ – ОПАСНОСТ ОТ ТОКОВ УДАР:** За да се избегне рискът от токов удар, не използвайте функцията за факс по време на гръмотевична буря.

 **ВНИМАНИЕ – ПОТЕНЦИАЛНО НАРАНЯВАНЕ:** За да намалите риска от пожар, използвайте само 26 AWG или по-голям телекомуникационен (RJ-11) кабел, когато свързвате този продукт към обществената комутируема телефонна мрежа. За потребители в Австралия кабелът трябва да бъде одобрен от Службата за комуникации и медии на Австралия.

## Настройка 1: Принтерът е свързан към специално отредена за целта факс линия



- 1 Свържете единия край на телефонния кабел към порта Line на принтера.
- 2 Свържете другия край на кабела към активна аналогова стенна розетка.

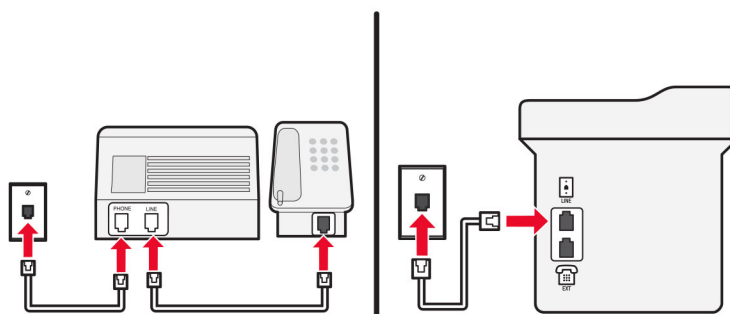
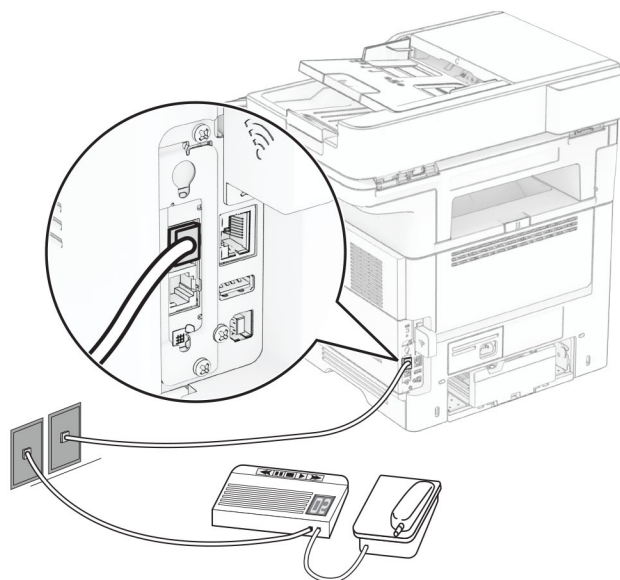
### Забележки:

- Можете да настроите принтера да приема факсове автоматично (задайте Автоматичен отговор на **Вкл.**) или ръчно (задайте Автоматичен отговор на **Изкл.**).
- Ако искате да получавате факсове автоматично, тогава настройте принтера да приема факсове след определен брой позвънявания.

## Настройка 2: Принтерът споделя линията с телефонен секретар

**Забележка:** Ако се абонирате за услуга за специално позвъняване, се уверете, че сте задали правилния начин на звънене за принтера. В противен случай принтерът няма да получава факсове дори ако сте го настроили да приема факсове автоматично.

### Ако са свързани към различни стенни розетки



- 1 Свържете единия край на телефонния кабел към порта Line на принтера.
- 2 Свържете другия край на кабела към активна аналогова стенна розетка.

#### Забележки:

- Ако на телефонната Ви линия има само един номер, трябва да зададете автоматично получаване на факсове от принтера.
- Настройте принтера да приема обаждания две позвънявания след телефонния секретар. Например, ако сте настроили телефонния секретар да приема повиквания след четири позвънявания, настройте функцията Позвънявания преди отговор на **6**.

### Настройване на факс в страни или региони с различни телефонни стенни розетки и щепсели

**Забележка:** Тези инструкции се отнасят само за принтери, които поддържат аналогов факс. За повече информация вижте ["Поддържан факс" на стр. 32](#).

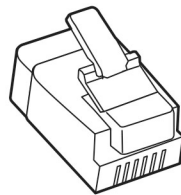
**⚡ ВНИМАНИЕ – ОПАСНОСТ ОТ ТОКОВ УДАР:** За да избегнете риска от токов удар, по време на гръмотевична буря не задавайте настройки на продукта и не го свързвайте с електрически или кабелни връзки, като например със захранващия кабел, функцията за факс или телефона.

**⚡ ВНИМАНИЕ – ОПАСНОСТ ОТ ТОКОВ УДАР:** За да се избегне рискът от токов удар, не използвайте функцията за факс по време на гръмотевична буря.

**⚠ ВНИМАНИЕ – ПОТЕНЦИАЛНО НАРАНЯВАНЕ:** За да намалите риска от пожар, използвайте само 26 AWG или по-голям телекомуникационен (RJ-11) кабел, когато свързвате този продукт към обществената комутируема телефонна мрежа. За потребители в Австралия кабелът трябва да бъде одобрен от Службата за комуникации и медии на Австралия.

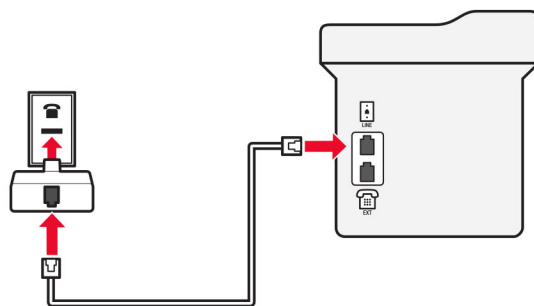
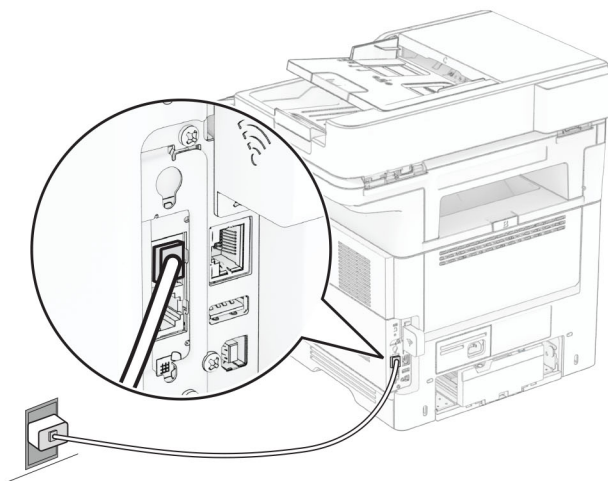
Стандартната стенна розетка, приета от повечето държави или региони, е RJ-11. Ако стенната розетка или оборудването в помещението Ви не е съвместимо с този тип свързване, тогава използвайте телефонен адаптер. Възможно е принтерът Ви да не е оборудван с адаптер за Вашата страна или регион и може да се наложи да закупите такъв отделно.

Може да има адаптерен щепсел, монтиран в телефонния порт на принтера. Не сваляйте адаптерния щепсел от телефонния порт на принтера, ако се свързвате към серийна или каскадна телефонна система.



Име на частта	Номер на част
Адаптерен щепсел на Lexmark	40X8519

## Свързване на принтера със стенна розетка, която не е RJ-11



- 1 Свържете единия край на телефонния кабел към порта Line на принтера.
- 2 Свържете другия край на кабела към адаптера RJ-11, след което свържете адаптера към стенната розетка.
- 3 Ако искате да свържете друго устройство, което няма конектор RJ-11, към същата стенна розетка, тогава го свържете директно към телефонния адаптер.

## Свързване към услуга за специално позвъняване

С услугата за специално позвъняване можете да имате множество телефонни номера на една телефонна линия. На всеки телефонен номер е назначен различен модел на звънене.

**Забележка:** Тези инструкции се отнасят само за принтери, които поддържат аналогов факс. За повече информация вижте ["Поддържан факс"](#) на стр. 32.

- 1 От началния екран докоснете **Settings (Настройки) > Fax (Факс) > Fax Setup (Конфигуриране на факс) > Fax Receive Settings (Настройки за получаване на факс) > Admin Controls (Контроли за администратор) > Answer On (Отговор – включен)**.
- 2 Изберете модел на звънене.

## Задаване на датата и часа на факса

**Забележка:** Уверете се, че факсът е конфигуриран. За повече информация вижте раздела [Конфигуриране на принтера за факс](#).

- 1 От началния екран докоснете **Settings (Настройки) > Device (Устройство) > Preferences (Предпочитания) > Date and Time (Дата и час) > Configure (Конфигуриране)**.
- 2 Конфигурирайте настройките.

## Конфигуриране на лятното часово време

**Забележка:** Уверете се, че факсът е конфигуриран. За повече информация вижте раздела [Конфигуриране на принтера за факс](#).

- 1 От началния екран докоснете **Settings (Настройки) > Device (Устройство) > Preferences (Предпочитания) > Date and Time (Дата и час) > Configure (Конфигуриране)**.
- 2 От менюто Времева зона изберете **(UTC + потребител) Персонализиране**.
- 3 Докоснете **UTC (GMT) Offset (UTC (GMT) офсет)**, след което конфигурирайте настройките.

## Конфигуриране на настройките за говорителя на факса

**Забележка:** Уверете се, че факсът е конфигуриран. За повече информация вижте раздела [Конфигуриране на принтера за факс](#).

- 1 От началния екран докоснете **Settings (Настройки) > Fax (Факс) > Fax Setup (Конфигуриране на факс) > Speaker Settings (Настройки на високоговорителя)**.
- 2 Направете следното:
  - Задайте Режим на високоговор. на **Винаги включено**.
  - Задайте Сила на звука на високогов. на **Висока**.
  - Разрешаване на Сила на звънене.

## Конфигуриране на SMTP настройките за имейл

Конфигурирайте настройките на Протокола за обикновено прехвърляне на имейли (SMTP), за да изпратите сканиран документ чрез имейл. Настройките варират при всеки доставчик на имейл услуги.

Преди да започнете, се уверете, че принтерът е свързан с мрежа и че мрежата е свързана с интернет.

### Използване на Embedded Web Server

- 1 Отворете уеб браузър и въведете IP адреса на принтера в полето за адрес.

**Забележки:**

- Вижте IP адреса на принтера на началния екран на принтера. IP адресът се появява като четири поредици от цифри, разделени с точки, напр. 123.123.123.123.
- В случай че използвате прокси сървър, временно го изключете, за да заредите уеб страницата правилно.

- 2 Натиснете върху **Settings (Настройки) > Имейл**.



3 От раздела **Настройка на имейл** конфигурирайте настройките.

**Забележки:**

- За повече информация, вижте списъка с [доставчиците на имейл услуги](#).
- За доставчици на имейл услуги, които не са в списъка, се свържете с Вашия доставчик и поискайте настройките.

4 Натиснете върху **Save (Записване)**.

### Използване на менюто **Settings (Настройки)** в принтера

1 От началния екран докоснете **Settings (Настройки)**. > **Имейл** > **Конфигурирайте имейла**.

2 Конфигурирайте настройките.

**Забележки:**

- За повече информация, вижте списъка с [доставчиците на имейл услуги](#).
- За доставчици на имейл услуги, които не са в списъка, се свържете с Вашия доставчик и поискайте настройките.

### Доставчици на имейл услуги

- [AOL Mail](#)
- [Comcast Mail](#)
- [Gmail](#)
- [iCloud Mail](#)
- [Mail.com](#)
- [NetEase Mail \(mail.126.com\)](#)
- [NetEase Mail \(mail.163.com\)](#)
- [NetEase Mail \(mail.yeah.net\)](#)
- [Outlook Live или Microsoft 365](#)
- [QQ Mail](#)
- [Sina Mail](#)
- [Sohu Mail](#)
- [Yahoo! Mail](#)
- [Zoho Mail](#)

**Забележки:**

- Ако възникнат грешки при използване на предоставените настройки, се свържете с Вашия доставчик на имейл услуги.
- За доставчици на имейл услуги, които не са в списъка, се свържете с Вашия доставчик.

### AOL Mail

Настройка	Стойност
Primary SMTP Gateway (Първичен SMTP шлюз)	smtp.aol.com
Първичен порт на SMTP шлюза	587

Настройка	Стойност
Използване на SSL/TLS	Задължителен
Изисква доверен сертификат	Disabled (Забранено)
Reply Address (Адрес за отговор)	Вашият имейл адрес
SMTP Server Authentication (Удостоверяване на SMTP сървър)	Login / Plain (Вход / Опростен)
Инициран от устройството имейл	Изп. SMTP данни от у-вото
Device UserID (ИД на потребителя на устройството)	Вашият имейл адрес
Device Password (Парола на устройството)	Парола на приложението <b>Забележка:</b> За да създадете парола на приложението, отидете на страницата <a href="#">AOL Account Security (Защита на акаунта в AOL)</a> , влезте във Вашия акаунт, след което натиснете върху <b>Generate app password (Генериране на парола на приложение)</b> .

### Comcast Mail

Настройка	Стойност
Primary SMTP Gateway (Първичен SMTP шлюз)	smtp.comcast.net
Първичен порт на SMTP шлюза	587
Използване на SSL/TLS	Задължителен
Изисква доверен сертификат	Disabled (Забранено)
Reply Address (Адрес за отговор)	Вашият имейл адрес
SMTP Server Authentication (Удостоверяване на SMTP сървър)	Login / Plain (Вход / Опростен)
Инициран от устройството имейл	Изп. SMTP данни от у-вото
Device UserID (ИД на потребителя на устройството)	Вашият имейл адрес
Device Password (Парола на устройството)	Парола на акаунта

**Забележка:** Уверете се, че в настройката за достъп на Вашия акаунт има разрешение за достъп на трети страни. За повече информация отидете на [страницата с помощ на Comcast Xfinity Connect](#).

### Gmail™

**Забележка:** Уверете се, че е разрешено потвърждаване в две стъпки във Вашия акаунт в Google. За да разрешите потвърждаване в две стъпки, отидете на страницата [Google Account Security \(Защита на акаунта в Google\)](#), влезте във Вашия акаунт, след което от раздела „Signing in to Google (Влизане в Google)“ натиснете върху **2-Step Verification (Потвърждаване в 2 стъпки)**.

Настройка	Стойност
Primary SMTP Gateway (Първичен SMTP шлюз)	smtp.gmail.com
Първичен порт на SMTP шлюза	587

Настройка	Стойност
Използване на SSL/TLS	Задължителен
Изисква доверен сертификат	Disabled (Забранено)
Reply Address (Адрес за отговор)	Вашият имейл адрес
SMTP Server Authentication (Удостоверяване на SMTP сървър)	Login / Plain (Вход / Опростен)
Инициран от устройството имейл	Изп. SMTP данни от у-вото
Device UserID (ИД на потребителя на устройството)	Вашият имейл адрес
Device Password (Парола на устройството)	<p>Парола на приложението</p> <p><b>Забележки:</b></p> <ul style="list-style-type: none"> <li>• За да създадете парола на приложението, отидете на страницата <a href="#">Google Account Security (Защита на акаунта в Google)</a>, влезте във Вашия акаунт, след което от раздела „Signing in to Google (Влизане в Google)“ натиснете върху <b>App passwords (Пароли на приложението)</b>.</li> <li>• „App passwords (Пароли на приложението)“ се показва само ако е разрешено потвърждаване в две стъпки.</li> </ul>

## iCloud Mail

**Забележка:** Уверете се, че е разрешено потвърждаване в две стъпки във Вашия акаунт.

Настройка	Стойност
Primary SMTP Gateway (Първичен SMTP шлюз)	smtp.mail.me.com
Първичен порт на SMTP шлюза	587
Използване на SSL/TLS	Задължителен
Изисква доверен сертификат	Disabled (Забранено)
Reply Address (Адрес за отговор)	Вашият имейл адрес
SMTP Server Authentication (Удостоверяване на SMTP сървър)	Login / Plain (Вход / Опростен)
Инициран от устройството имейл	Изп. SMTP данни от у-вото
Device UserID (ИД на потребителя на устройството)	Вашият имейл адрес
Device Password (Парола на устройството)	<p>Парола на приложението</p> <p><b>Забележка:</b> За да създадете парола на приложението, отидете на страницата <a href="#">iCloud Account Management (Управление на акаунти в iCloud)</a>, влезте във Вашия акаунт, след което от раздела Security (Защита) натиснете върху <b>Generate Password (Генериране на парола)</b>.</p>

## Mail.com

Настройка	Стойност
Primary SMTP Gateway (Първичен SMTP шлюз)	smtp.mail.com
Първичен порт на SMTP шлюза	587
Използване на SSL/TLS	Задължителен
Изисква доверен сертификат	Disabled (Забранено)
Reply Address (Адрес за отговор)	Вашият имейл адрес
SMTP Server Authentication (Удостоверяване на SMTP сървър)	Login / Plain (Вход / Опростен)
Инициран от устройството имейл	Изп. SMTP данни от у-вото
Device UserID (ИД на потребителя на устройството)	Вашият имейл адрес
Device Password (Парола на устройството)	Парола на акаунта

## NetEase Mail (mail.126.com)

**Забележка:** Уверете се, че SMTP service (SMTP услуга) е разрешена във Вашия акаунт. За да разрешите услугата, от началната страница на QQ Mail, натиснете върху **Settings** (Настройки), > **POP3/SMTP/IMAP** и след това разрешете или **IMAP/SMTP service** (IMAP/SMTP услуга) или **POP3/SMTP service** (POP3/SMTP услуга).

Настройка	Стойност
Primary SMTP Gateway (Първичен SMTP шлюз)	smtp.126.com
Първичен порт на SMTP шлюза	465
Използване на SSL/TLS	Задължителен
Изисква доверен сертификат	Disabled (Забранено)
Reply Address (Адрес за отговор)	Вашият имейл адрес
SMTP Server Authentication (Удостоверяване на SMTP сървър)	Login / Plain (Вход / Опростен)
Инициран от устройството имейл	Изп. SMTP данни от у-вото
Device UserID (ИД на потребителя на устройството)	Вашият имейл адрес
Device Password (Парола на устройството)	Парола за удостоверяване <b>Забележка:</b> Паролата за удостоверяване се предоставя, когато е разрешена IMAP/SMTP service (IMAP/SMTP услуга) или POP3/SMTP service (POP3/SMTP услуга).

### NetEase Mail (mail.163.com)

**Забележка:** Уверете се, че SMTP service (SMTP услуга) е разрешена във Вашия акаунт. За да разрешите услугата, от началната страница на QQ Mail, натиснете върху **Settings** (Настройки), > **POP3/SMTP/IMAP** и след това разрешете или **IMAP/SMTP service** (IMAP/SMTP услуга) или **POP3/SMTP service** (POP3/SMTP услуга).

Настройка	Стойност
Primary SMTP Gateway (Първичен SMTP шлюз)	smtp.163.com
Първичен порт на SMTP шлюза	465
Използване на SSL/TLS	Задължителен
Изисква доверен сертификат	Disabled (Забранено)
Reply Address (Адрес за отговор)	Вашият имейл адрес
SMTP Server Authentication (Удостоверяване на SMTP сървър)	Login / Plain (Вход / Опростен)
Инициран от устройството имейл	Изп. SMTP данни от у-вото
Device UserID (ИД на потребителя на устройството)	Вашият имейл адрес
Device Password (Парола на устройството)	Парола за удостоверяване <b>Забележка:</b> Паролата за удостоверяване се предоставя, когато е разрешена IMAP/SMTP service (IMAP/SMTP услуга) или POP3/SMTP service (POP3/SMTP услуга).

### NetEase Mail (mail.yeah.net)

**Забележка:** Уверете се, че SMTP service (SMTP услуга) е разрешена във Вашия акаунт. За да разрешите услугата, от началната страница на QQ Mail, натиснете върху **Settings** (Настройки), > **POP3/SMTP/IMAP** и след това разрешете или **IMAP/SMTP service** (IMAP/SMTP услуга) или **POP3/SMTP service** (POP3/SMTP услуга).

Настройка	Стойност
Primary SMTP Gateway (Първичен SMTP шлюз)	smtp.yeah.net
Първичен порт на SMTP шлюза	465
Използване на SSL/TLS	Задължителен
Изисква доверен сертификат	Disabled (Забранено)
Reply Address (Адрес за отговор)	Вашият имейл адрес
SMTP Server Authentication (Удостоверяване на SMTP сървър)	Login / Plain (Вход / Опростен)
Инициран от устройството имейл	Изп. SMTP данни от у-вото
Device UserID (ИД на потребителя на устройството)	Вашият имейл адрес

Настройка	Стойност
<b>Device Password (Парола на устройството)</b>	Парола за удостоверяване <b>Забележка:</b> Паролата за удостоверяване се предоставя, когато е разрешена IMAP/SMTP service (IMAP/SMTP услуга) или POP3/SMTP service (POP3/SMTP услуга).

### Outlook Live или Microsoft 365

Тези настройки се отнасят за имейл домейните на outlook.com и hotmail.com, както и за акаунтите в Microsoft 365.

Настройка	Стойност
<b>Primary SMTP Gateway (Първичен SMTP шлюз)</b>	smtp.office365.com
<b>Първичен порт на SMTP шлюза</b>	587
<b>Използване на SSL/TLS</b>	Задължителен
<b>Изисква доверен сертификат</b>	Disabled (Забранено)
<b>Reply Address (Адрес за отговор)</b>	Вашият имейл адрес
<b>SMTP Server Authentication (Удостоверяване на SMTP сървър)</b>	Login / Plain (Вход / Опростен)
<b>Инициран от устройството имейл</b>	Изп. SMTP данни от у-вото
<b>Device UserID (ИД на потребителя на устройството)</b>	Вашият имейл адрес
<b>Device Password (Парола на устройството)</b>	Парола на акаунта или парола на приложението <b>Забележки:</b> <ul style="list-style-type: none"> <li>• За акаунти със забранено потвърждаване в две стъпки използвайте паролата на Вашия акаунт.</li> <li>• За акаунти в outlook.com или hotmail.com с разрешено потвърждаване в две стъпки използвайте парола на приложението. За да създадете парола на приложението, отидете на страницата <a href="#">Outlook Live Account Management (Управление на акаунти в Outlook Live)</a>, след което влезте във Вашия акаунт.</li> </ul>

**Забележка:** За допълнителни опции за настройка за бизнеса, използващ Microsoft 365, отидете на [помощната страница на Microsoft 365](#).

## QQ Mail

**Забележка:** Уверете се, че SMTP service (SMTP услуга) е разрешена във Вашия акаунт. За да разрешите услугата, от началната страница на QQ Mail, натиснете върху **Settings** (Настройки). > **Профил**. От раздела POP3/IMAP/SMTP/Exchange/CardDAV/CalDAV Service (POP3/IMAP/SMTP/размяна/CardDAV/CalDAV услуга) разрешете или **POP3/SMTP service** (POP3/SMTP услуга), или **IMAP/SMTP service** (IMAP/SMTP услуга).

Настройка	Стойност
Primary SMTP Gateway (Първичен SMTP шлюз)	smtp.qq.com
Първичен порт на SMTP шлюза	587
Използване на SSL/TLS	Задължителен
Изисква доверен сертификат	Disabled (Забранено)
Reply Address (Адрес за отговор)	Вашият имейл адрес
SMTP Server Authentication (Удостоверяване на SMTP сървър)	Login / Plain (Вход / Опростен)
Инициран от устройството имейл	Изп. SMTP данни от у-вото
Device UserID (ИД на потребителя на устройството)	Вашият имейл адрес
Device Password (Парола на устройството)	Код за удостоверяване <b>Забележка:</b> За да генерирате код за удостоверяване, от началната страница на QQ Mail, натиснете върху <b>Settings</b> (Настройки), > <b>Account</b> (Акаунт) и след това от раздела на услугата POP3/IMAP/SMTP/Exchange/CardDAV/CalDAV, натиснете върху <b>Generate authorization code</b> (Създаване на код за разрешаване).

## Sina Mail

**Забележка:** Уверете се, че POP3/SMTP service (POP3/SMTP услуга) е разрешена във Вашия акаунт. За да разрешите услугата, от началната страница на Sina Mail, натиснете върху **Settings** (Настройки) > **Повече настройки** > **User-end POP/IMAP/SMTP** (Краен потребител POP/IMAP/SMTP) и след това разрешете **POP3/SMTP service** (POP3/SMTP услуга).

Настройка	Стойност
Primary SMTP Gateway (Първичен SMTP шлюз)	smtp.sina.com
Първичен порт на SMTP шлюза	587
Използване на SSL/TLS	Задължителен
Изисква доверен сертификат	Disabled (Забранено)
Reply Address (Адрес за отговор)	Вашият имейл адрес
SMTP Server Authentication (Удостоверяване на SMTP сървър)	Login / Plain (Вход / Опростен)
Инициран от устройството имейл	Изп. SMTP данни от у-вото

Настройка	Стойност
Device UserID (ИД на потребителя на устройството)	Вашият имейл адрес
Device Password (Парола на устройството)	Код за удостоверяване <b>Забележка:</b> За да създадете код за удостоверяване, от началната страница натиснете върху <b>Settings</b> (Настройки). > <b>Повече настройки</b> > <b>User-end POP/IMAP/SMTP</b> (Краен потребител POP/IMAP/SMTP) и след това разрешете <b>Authorization code status</b> (Състояние на кода за разрешаване).

### Sohu Mail

**Забележка:** Уверете се, че SMTP service (SMTP услуга) е разрешена във Вашия акаунт. За да разрешите услугата, от началната страница на Sohu Mail, натиснете върху **Options** (Опции). > **Настройки** > **POP3/SMTP/IMAP** и след това разрешете или **IMAP/SMTP service** (IMAP/SMTP услуга) или **POP3/SMTP service** (POP3/SMTP услуга).

Настройка	Стойност
Primary SMTP Gateway (Първичен SMTP шлюз)	smtp.sohu.com
Първичен порт на SMTP шлюза	465
Използване на SSL/TLS	Задължителен
Изисква доверен сертификат	Disabled (Забранено)
Reply Address (Адрес за отговор)	Вашият имейл адрес
SMTP Server Authentication (Удостоверяване на SMTP сървър)	Login / Plain (Вход / Опростен)
Инициран от устройството имейл	Изп. SMTP данни от у-вото
Device UserID (ИД на потребителя на устройството)	Вашият имейл адрес
Device Password (Парола на устройството)	Независима парола <b>Забележка:</b> Независимата парола се предоставя, когато е разрешена IMAP/SMTP service (IMAP/SMTP услуга) или POP3/SMTP service (POP3/SMTP услуга).

### Yahoo! Mail

Настройка	Стойност
Primary SMTP Gateway (Първичен SMTP шлюз)	smtp.mail.yahoo.com
Първичен порт на SMTP шлюза	587
Използване на SSL/TLS	Задължителен
Изисква доверен сертификат	Disabled (Забранено)
Reply Address (Адрес за отговор)	Вашият имейл адрес
SMTP Server Authentication (Удостоверяване на SMTP сървър)	Login / Plain (Вход / Опростен)



Настройка	Стойност
Инициран от устройството имейл	Изп. SMTP данни от у-вото
Device UserID (ИД на потребителя на устройството)	Вашият имейл адрес
Device Password (Парола на устройството)	Парола на приложението <b>Забележка:</b> За да създадете парола на приложението, отидете на страницата <a href="#">Yahoo Account Security (Защита на акаунта в Yahoo)</a> , влезте във Вашия акаунт, след което натиснете върху <b>Generate app password (Генериране на парола на приложение)</b> .

## Zoho Mail

Настройка	Стойност
Primary SMTP Gateway (Първичен SMTP шлюз)	smtp.zoho.com
Първичен порт на SMTP шлюза	587
Използване на SSL/TLS	Задължителен
Изисква доверен сертификат	Disabled (Забранено)
Reply Address (Адрес за отговор)	Вашият имейл адрес
SMTP Server Authentication (Удостоверяване на SMTP сървър)	Login / Plain (Вход / Опростен)
Инициран от устройството имейл	Изп. SMTP данни от у-вото
Device UserID (ИД на потребителя на устройството)	Вашият имейл адрес
Device Password (Парола на устройството)	Парола на акаунта или парола на приложението <b>Забележки:</b> <ul style="list-style-type: none"> <li>• За акаунти със забранено потвърждаване в две стъпки използвайте паролата на Вашия акаунт.</li> <li>• За акаунти с разрешено потвърждаване в две стъпки използвайте парола на приложението. За да създадете парола на приложението, отидете на страницата <a href="#">Zoho Mail Account Security (Защита на акаунта в Zoho Mail)</a>, влезте във Вашия акаунт, след което от раздела Application-Specific Passwords (Пароли, специфични за приложението) кликнете върху <b>Generate New Password (Генериране на нова парола)</b>.</li> </ul>

## Зареждане на хартия и специални носители


### Задаване размера и типа на хартията

- 1 От началния екран докоснете **Settings (Настройки) > Paper (Хартия) > Tray Configuration (Конфигуриране на тавата) > Paper Size/Type (Размер/тип на хартията) >** изберете източник на хартия.
- 2 Задайте размера и типа на хартията.

### Конфигуриране на универсални настройки за хартия

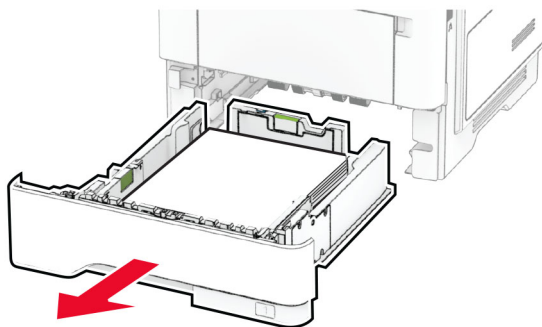
- 1 От началния екран докоснете **Settings (Настройки) > Paper (Хартия) > Media Configuration (Конфигуриране на носителите) > Universal Setup (Универсална настройка).**
- 2 Конфигурирайте настройките.

### Зареждане на тави

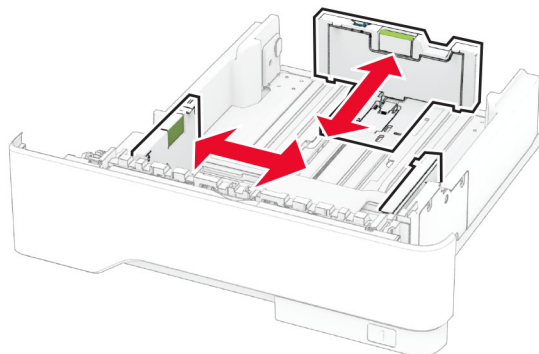
 **ВНИМАНИЕ – ОПАСНОСТ ОТ СПЪВАНЕ:** За да намалите риска от нестабилност в оборудването, заредете отделно всяка тавата. Дръжте всички останали тави затворени, докато не стане необходимо да се използват.

- 1 Извадете тавата.

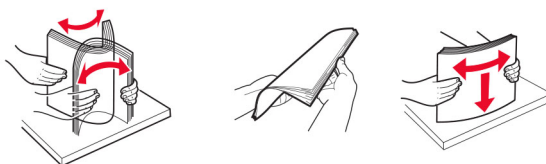
**Забележка:** За да избегнете задръствания с хартия, не отстранявайте тавата, докато принтерът работи.



**2** Регулирайте водачите спрямо размера на хартията, която зареждате.



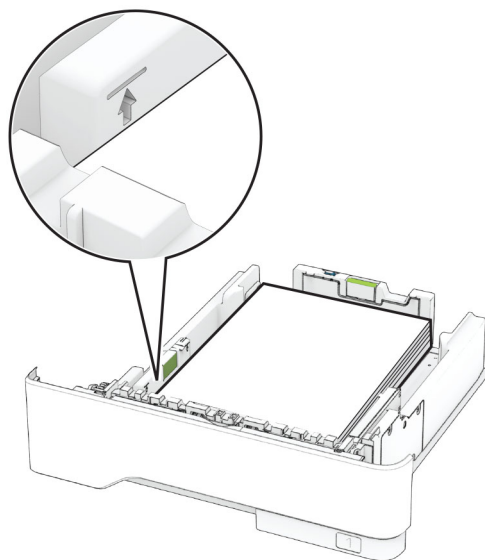
**3** Изпънете, развейте и изгладете ръбовете на хартията преди зареждане.



**4** Заредете хартията със страната за печат, обърната надолу, и след това се уверете, че водачите прилепват плътно към хартията.

**Забележки:**

- За едностранен печат заредете бланката, обърната надолу, като горният колонтитул е насочен към предната страна на тавата.
- За двустранен печат заредете бланката, обърната нагоре, като горният колонтитул е насочен към задната страна на тавата.
- Не плъзгайте хартията в тавата.
- За да избегнете задръствания с хартия, се уверете, че височината на топа е под индикатора за максимално ниво на хартията.

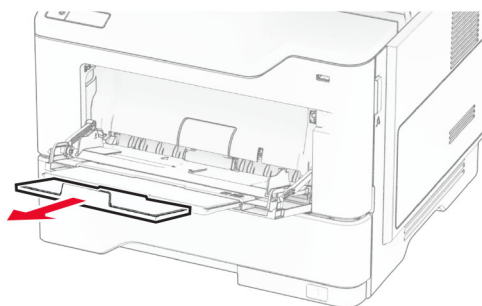
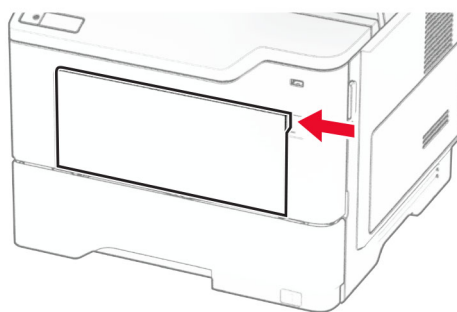


**5** Поставете тавата.

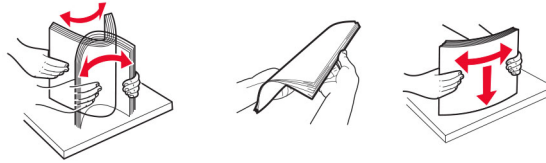
Ако е необходимо, задайте от контролния панел размер и тип хартия, съвпадащи със заредената хартия.

**Зареждане на многоцелевото подаващо устройство**

**1** Отворете многоцелевото подаващо устройство.



**2** Изпънете, развейте и изгладете ръбовете на хартията преди зареждане.



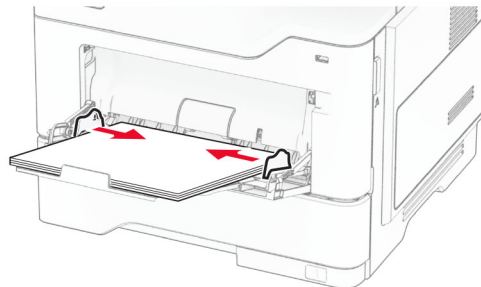
**3** Заредете хартия със страната за печат, обърната нагоре.

**Забележки:**

- За едностранен печат заредете бланката, обърната нагоре, като горният колонтитул е насочен към задната страна на принтера.
- За двустранен печат заредете бланката, обърната надолу, като горният колонтитул е насочен към предната страна на принтера.
- Заредете пликите с предкрилката от лявата страна с лице надолу.

**Предупреждение – потенциални щети:** Не използвайте пликите с марки, закопчалки, скоби, прозорци, покритие или самозалепващи лепенки.

**4** Регулирайте водача спрямо размера на хартията, която зареждате.



**5** От контролния панел задайте размера и типа на хартията да съответства на заредената хартия.

## Свързване на тави

- 1** От началния екран докоснете **Settings (Настройки) >> Paper (Хартия) > Tray Configuration (Конфигуриране на тави) >>** , изберете източник на хартия.
- 2** Задайте същия размер хартия и тип хартия за тавите, които свързвате.
- 3** От началния екран докоснете **Настройки > Устройство > Поддръжка > Меню за конфигуриране > Конфигуриране на тави > Свързване на тавите**.
- 4** Докоснете **Automatic (Автоматично)**.

За премахване на свързването на тавите се уверете, че няма тави с еднакви настройки за размер и тип хартия.

**Предупреждение – потенциални щети:** Температурата на модула варира в зависимост от определения тип хартия. За избягване на проблеми с отпечатването изберете настройка за типа на хартията в принтера, които съответстват на хартията, заредена в тавата.

# Инсталиране и актуализация на софтуер, драйвери и фърмуер

## Инсталиране на софтуера на принтера

### Забележки:

- Драйверът на принтера е включен в инсталационния пакет на софтуера.
  - За компютри Macintosh с macOS версия 10.7 или по-нова не е необходимо да инсталирате драйвера за отпечатване на сертифициран принтер AirPrint. Ако желаете персонализирани функции за печат, изтеглете драйвера на принтера.
- 1 Сдобийте се с копие от инсталационния пакет на софтуера.
    - От CD със софтуера, който се доставя с принтера.
    - Отидете на [www.lexmark.com/downloads](http://www.lexmark.com/downloads).
  - 2 Стартирайте инсталиращата програма и след това следвайте инструкциите на екрана на компютъра.

## Инсталиране на факс драйвера

- 1 Отидете на [www.lexmark.com/downloads](http://www.lexmark.com/downloads), потърсете модела на Вашия принтер, след което изтеглете подходящия инсталационен пакет.
- 2 От Вашия компютър кликнете върху **Printer Properties (Свойства на принтера)**, след което навигирайте до раздела **Configuration (Конфигуриране)**.
- 3 Изберете **Fax (Факс)**, след което кликнете върху **Apply (Приложи)**.

## Добавяне на принтери към компютър

Преди да започнете, направете едно от следните неща:

- Свържете принтера и компютъра към една и съща мрежа. За повече информация относно свързването на принтера към мрежа вижте ["Свързване на принтера с Wi-Fi мрежа" на стр. 76](#).
- Свържете компютъра към принтера. За повече информация вижте ["Свързване на компютър към принтера" на стр. 79](#).
- Свържете принтера към компютъра чрез USB кабел. За повече информация вижте ["Свързване на кабели" на стр. 21](#).

**Забележка:** USB кабелът се продава отделно.

### За потребители на Windows

- 1 От компютър инсталирайте драйвера на принтера.  
**Забележка:** За повече информация вижте ["Инсталиране на софтуера на принтера" на стр. 54](#).
- 2 Отворете папката за принтери, след което кликнете върху **Add a printer or scanner (Добавяне на принтер или скенер)**.

**3** В зависимост от връзката на Вашия принтер направете едно от следните неща:

- Изберете принтер от списъка и след това кликнете върху **Add device (Добавяне на устройство)**.
- Кликнете върху **Show Wi-Fi Direct printers (Показване на принтери с Wi-Fi Direct)**, изберете принтер и след това кликнете върху **Add device (Добавяне на устройство)**.
- Кликнете върху **The printer that I want isn't listed (Желаният от мен принтер не е в списъка)** и след това от прозореца Add Printer (Добавяне на принтер) направете следното:
  - а** Изберете **Add a printer using a TCP/IP address or hostname (Добавяне на принтер чрез TCP/IP адрес или име на хост)** и след това кликнете върху **Next (Напред)**.
  - б** В полето „Hostname or IP address (Име на хост или IP адрес)“ напишете IP адреса и след това кликнете върху **Next (Напред)**.

**Забележки:**

- Вижте IP адреса на принтера на началния екран на принтера. IP адресът се появява като четири поредици от цифри, разделени с точки, напр. 123.123.123.123.
  - В случай че използвате прокси сървър, временно го изключете, за да заредите уеб страницата правилно.
- в** Изберете драйвер на принтер и след това кликнете върху **Next (Напред)**.
- г** Изберете **Use the print driver that is currently installed (recommended) (Използване на драйвера на принтер, който е инсталиран в момента (препоръчително))** и след това кликнете върху **Next (Напред)**.
- д** Напишете име на принтера и след това кликнете върху **Next (Напред)**.
- е** Изберете опция за споделяне на принтер и след това кликнете върху **Next (Напред)**.
- ж** Кликнете върху **Готово**.

### За потребители на Macintosh

- 1** От компютър отворете **Printers & Scanners (Принтери и скенери)**.
- 2** Кликнете върху **+** и след това изберете принтер.
- 3** От менюто Use (Използване) изберете драйвер на принтер.

**Забележки:**

- За да използвате драйвера на принтер на Macintosh, изберете **AirPrint** или **Secure AirPrint (Защитен AirPrint)**.
- Ако желаете персонализирани функции за печат, изберете драйвера на принтер на Lexmark. За да инсталирате драйвера, вижте "[Инсталиране на софтуера на принтера](#)" на стр. 54.

- 4** Добавете принтера.

### Актуализиране на фърмуера

За да подобрите производителността на принтера и да отстраните проблемите, актуализирайте редовно фърмуера на принтера.

За повече информация относно актуализирането на фърмуера се свържете с Вашия представител на Lexmark.

За да получите най-новия фърмуер, отидете на [www.lexmark.com/downloads](http://www.lexmark.com/downloads) и потърсете вашия модел на принтер.

- 1** Отворете уеб браузър и въведете IP адреса на принтера в полето за адрес.

**Забележки:**

- Вижте IP адреса на принтера на началния екран на принтера. IP адресът се появява като четири поредици от цифри, разделени с точки, напр. 123.123.123.123.
- В случай че използвате прокси сървър, временно го изключете, за да заредите уеб страницата правилно.

**2** Кликнете върху **Settings (Настройки) > Device (Устройство) > Update Firmware (Актуализиране на фърмуер)**.

**3** Извършете едно от следните неща:

- Кликнете върху **Check for updates now (Проверка за актуализации сега) > I agree, start update (Приемам, стартиране на актуализацията)**.
- Качете файл за запис на данни.
  - а Потърсете флаш файла.

**Забележка:** Уверете се, че сте разархивирали zip файла на фърмуера.

- б Кликнете върху **Upload (Качване) > Start (Старт)**.

## Експортиране или импортиране на конфигурационен файл

Може да експортирате конфигурационни настройки на Вашия принтер в текстов файл и след това да импортирате файла, за да приложите настройките на други принтери.

**1** Отворете уеб браузър и въведете IP адреса на принтера в полето за адрес.

**Забележки:**

- Вижте IP адреса на принтера на началния екран на принтера. IP адресът се появява като четири поредици от цифри, разделени с точки, напр. 123.123.123.123.
- В случай че използвате прокси сървър, временно го изключете, за да заредите уеб страницата правилно.

**2** От вградения уеб сървър щракнете върху **Export Configuration** (Експортиране на конфигурация) или **Import Configuration** (Импортиране на конфигурация).

**3** Следвайте инструкциите на екрана.

**4** Ако принтерът поддържа приложения, направете следното:

- а Щракнете върху **Приложения** > изберете приложението > **Конфигуриране**.
- б Щракнете върху **Export** (Експортиране) или **Import** (Импортиране).

## Добавяне на налични опции в драйвера за принтера

### За потребители на Windows

**1** Отворете папката с принтери.

**2** Изберете принтера, който искате да актуализирате, и извършете едно от следните действия:

- За Windows 7 или по-нова версия изберете **Printer properties** (Свойства на принтера).
- За по-ранни версии изберете **Properties** (Свойства).



- 3 Отидете до раздела Configuration (Конфигурация), след което изберете **Update Now - Ask Printer** (Актуализиране сега – Допитване до принтера).
- 4 Приложете промените.

### За потребители на Macintosh

- 1 От системните предпочитания в менюто на Apple се придвижете до Вашия принтер и изберете **Options & Supplies** (Опции и консумативи).
- 2 Отидете до списъка с хардуерни опции, след което добавете всички инсталирани опции.
- 3 Приложете промените.

## Инсталиране на допълнителен хардуер

### Налични вътрешни опции

- Интелигентно запамятаващо устройство
  - Шрифтове
    - Опростен китайски
    - Традиционен китайски
    - Японски
    - Корейски
    - Арабски
  - Запамятаващо устройство с голям обем
- Твърд диск
- Лицензирани функции
  - Карта за IPDS
  - Баркод
- Вътрешен порт за решения
  - Карта със сериен интерфейс RS-232C
  - Карта с паралелен интерфейс 1284-B
  - MarkNet™ N8230 Fiber Ethernet

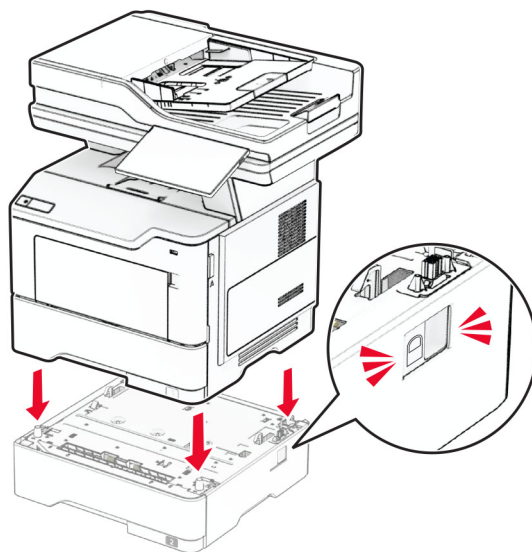
**Забележка:** За активиране на Forms Merge (Обединяване на формуляри) и някои IPDS функции е необходимо интелигентно запамятаващо устройство или твърд диск.

## Инсталиране на допълнителни тави

**⚠ ВНИМАНИЕ – ОПАСНОСТ ОТ ТОКОВ УДАР:** За да избегнете риска от токов удар при достъп до платката на контролера или при инсталирането на допълнителен хардуер или устройство за памет, след като сте настроили принтера, изключете го и извадете захранващия кабел от електрическия контакт, преди да продължите. Ако има други устройства, свързани към принтера, изключете ги и извадете кабелите, които ги свързват с принтера.

- 1 Изключете принтера.
- 2 Извадете кабела за захранване от електрическия контакт и след това от принтера.
- 3 Извадете допълнителната тава и след това отстранете опаковъчния материал.
- 4 Изравнете принтера с допълнителната тава и след това спуснете принтера, докато щракне на място.

**⚠ ВНИМАНИЕ – ПОТЕНЦИАЛНО НАРАНЯВАНЕ:** Ако принтерът тежи повече от 20 кг (44 фунта), тогава за безопасното му пренасяне могат да са необходими двама или повече човека.



- 5 Свържете захранващия кабел към принтера, а след това и към електрическия контакт.

**⚠ ВНИМАНИЕ – ПОТЕНЦИАЛНО НАРАНЯВАНЕ:** За да избегнете риска от пожар или токов удар, свържете захранващия кабел към подходящ и правилно заземен електрически контакт, който е в близост до продукта и е леснодостъпен.

- 6 Включете принтера.

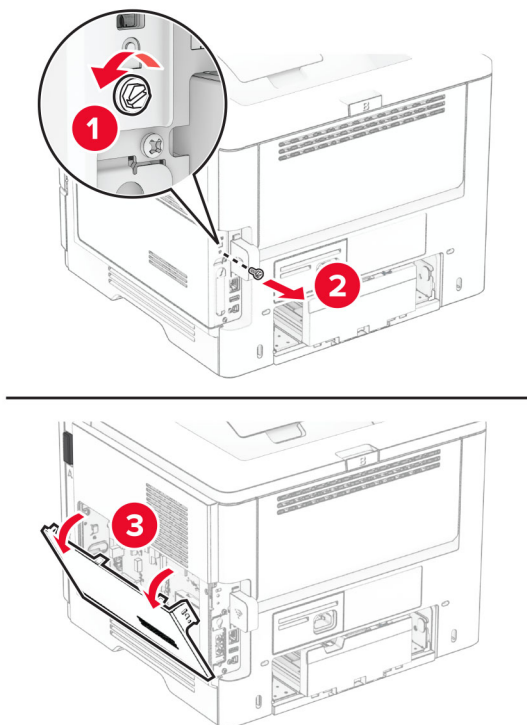
Добавете тавата в драйвера на принтера, за да я направите достъпна за задания за печат. За повече информация вижте ["Добавяне на налични опции в драйвера за принтера" на стр. 56](#).

## Монтиране на интелигентното запаметяващо устройство

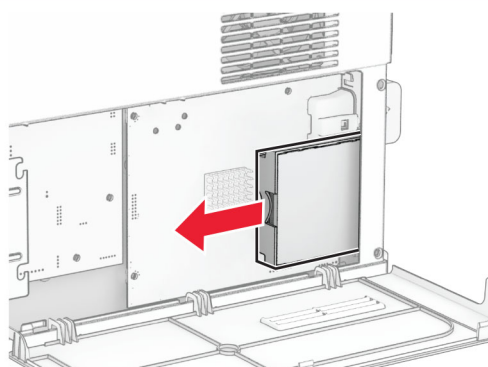
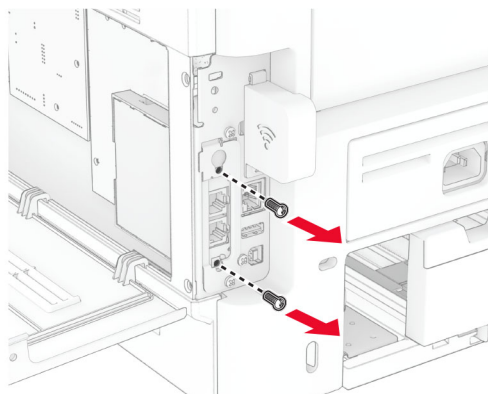
**⚠ ВНИМАНИЕ – ОПАСНОСТ ОТ ТОКОВ УДАР:** За да избегнете риска от токов удар при достъп до платката на контролера или при инсталирането на допълнителен хардуер или устройство за памет, след като сте настроили принтера, изключете го и извадете захранващия кабел от електрическия контакт, преди да продължите. Ако има други устройства, свързани към принтера, изключете ги и извадете кабелите, които ги свързват с принтера.

- 1 Изключете принтера.
- 2 Извадете кабела за захранване от електрическия контакт и след това от принтера.
- 3 С помощта на права отвертка отворете капака за достъп до контролерната платка.

**Предупреждение – потенциални щети:** Електронните компоненти на платката на контролера се повреждат лесно от статично електричество. Докоснете метална повърхност на принтера, преди да докоснете каквито и да е компоненти или конектори на платката на контролера.



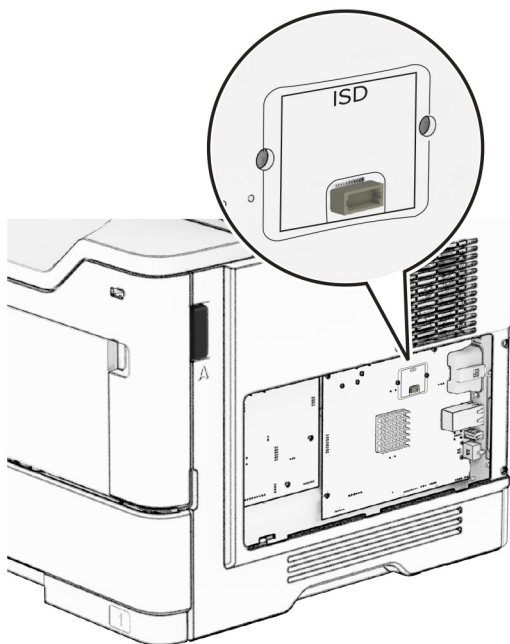
**4** Отстранете факс-платката.



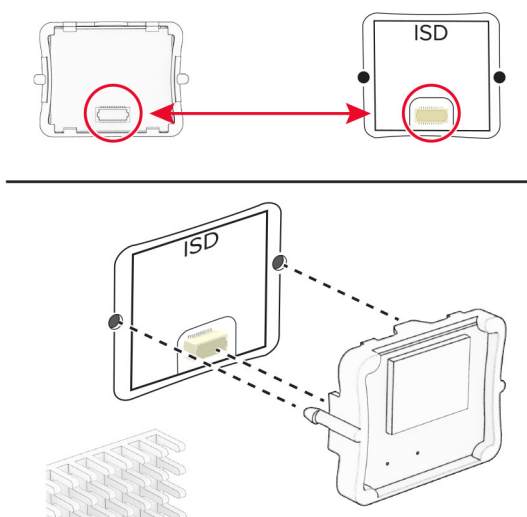
**5** Разопакувайте интелигентното запаметяващо устройство.

**Предупреждение – потенциални щети:** Избягвайте да докосвате точките на свързване по страните на запаметяващото устройство.

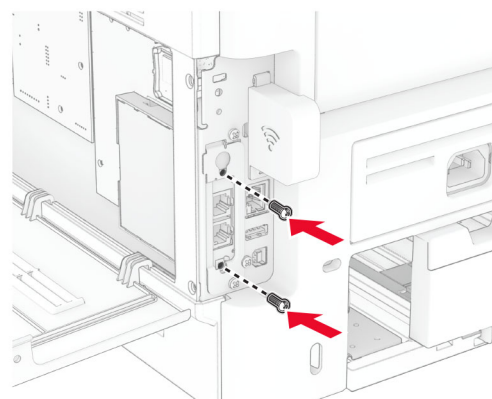
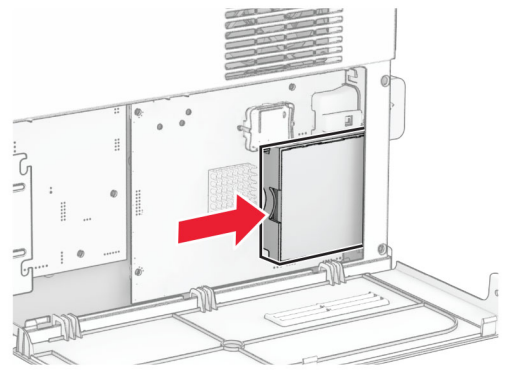
**6** Намерете ISD конектора.



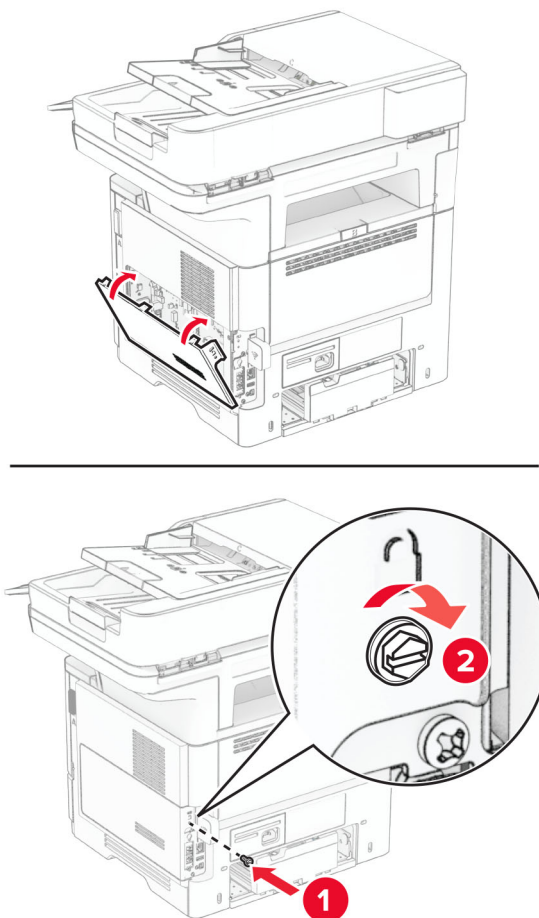
**7** Поставете ISD в конектора му.



**8** Монтирайте факс-платката и след това монтирайте винтовете.



- 9 Затворете капака за достъп до контролерната платка, след което монтирайте винта.



- 10 Свържете захранващия кабел към принтера, а след това и към електрическия контакт.

**⚠ ВНИМАНИЕ – ПОТЕНЦИАЛНО НАРАНЯВАНЕ:** За да избегнете риска от пожар или токов удар, свържете захранващия кабел към правилно заземен електрически контакт с подходящо напрежение, който е в близост до продукта и е леснодостъпен.

- 11 Включете принтера.

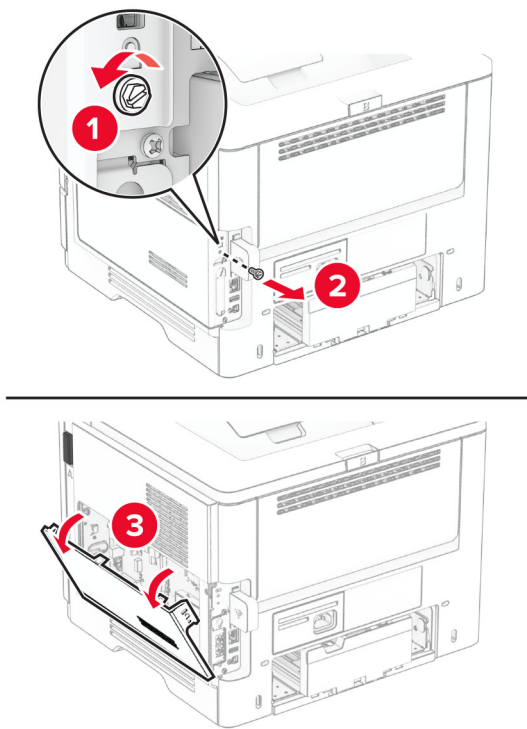
## Инсталиране на твърд диск на принтера

**Забележка:** Тези инструкции се отнасят само за принтери, които поддържат твърд диск на принтера.

**⚠ ВНИМАНИЕ – ОПАСНОСТ ОТ ТОКОВ УДАР:** За да избегнете риска от токов удар при достъп до платката на контролера или при инсталирането на допълнителен хардуер или устройство за памет, след като сте настроили принтера, изключете го и извадете захранващия кабел от електрическия контакт, преди да продължите. Ако има други устройства, свързани към принтера, изключете ги и извадете кабелите, които ги свързват с принтера.

- 1 Изключете принтера.
- 2 Извадете кабела за захранване от електрическия контакт и след това от принтера.
- 3 С помощта на права отвертка отворете капака за достъп до контролерната платка.

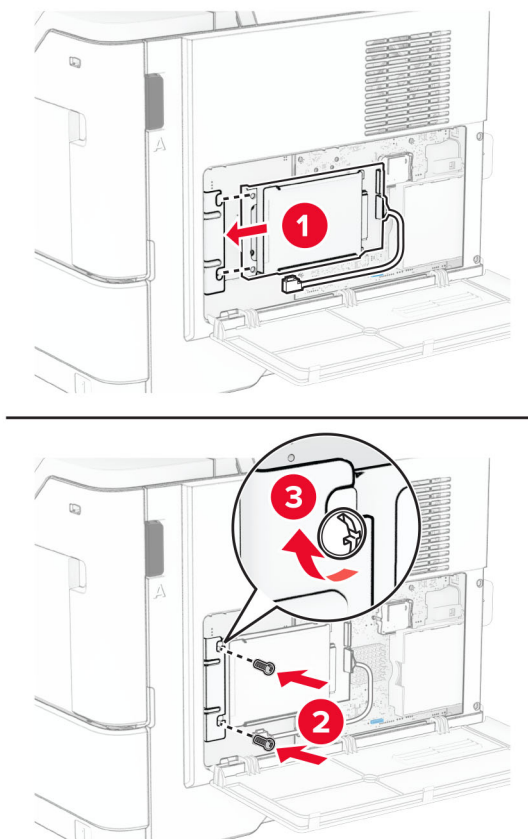
**Предупреждение – потенциални щети:** Електронните компоненти на платката на контролера се повреждат лесно от статично електричество. Докоснете метална повърхност на принтера, преди да докоснете каквито и да е компоненти или конектори на платката на контролера.



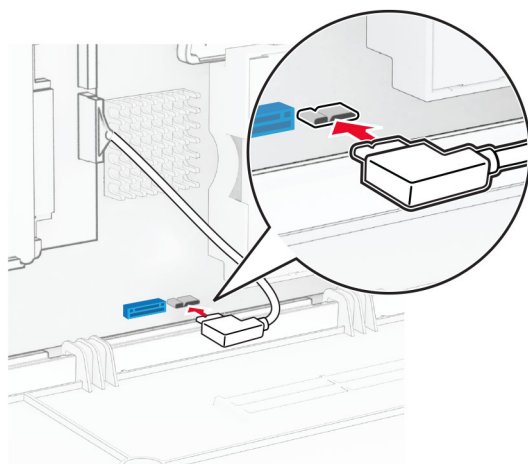
- 4 Извадете твърдия диск.
- 5 Закрепете твърдия диск към контролерната платка и след това монтирайте винтовете.

**Предупреждение – потенциални щети:** Не докосвайте или натискайте твърдия диск в центъра.

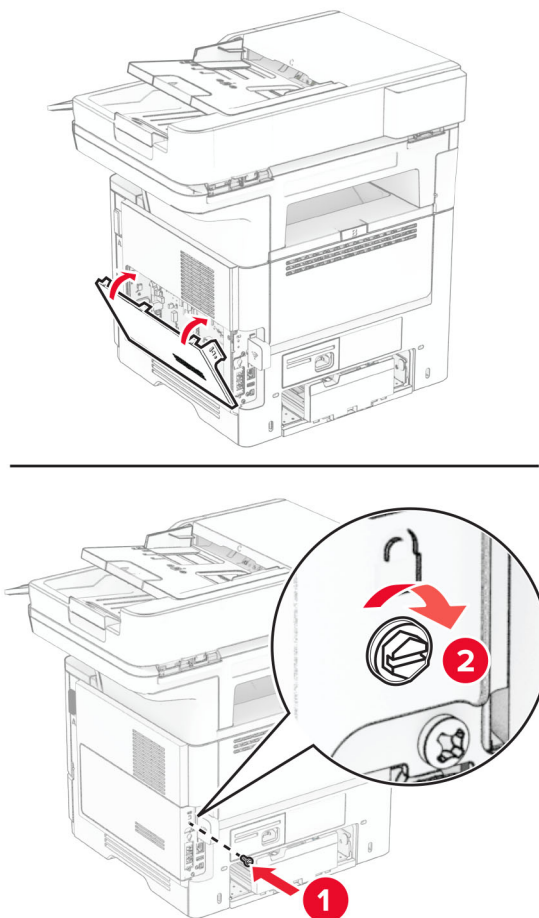




**6** Прикачете интерфейсия кабел на твърдия диск към контролерната платка.



- 7 Затворете капака за достъп до контролерната платка, след което монтирайте винта.



- 8 Свържете захранващия кабел към принтера, а след това и към електрическия контакт.

**⚠ ВНИМАНИЕ – ПОТЕНЦИАЛНО НАРАНЯВАНЕ:** За да избегнете риска от пожар или токов удар, свържете захранващия кабел към правилно заземен електрически контакт с подходящо напрежение, който е в близост до продукта и е леснодостъпен.

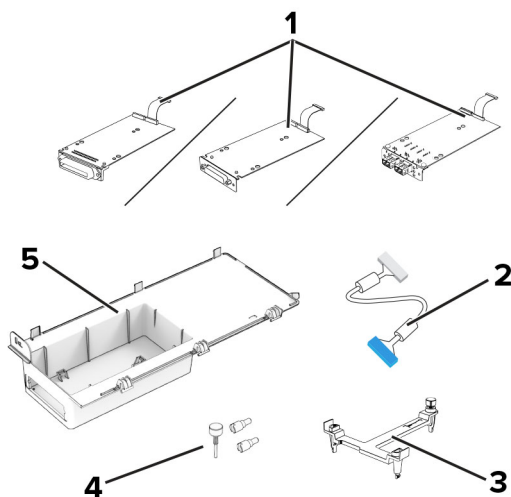
- 9 Включете принтера.

## Инсталиране на вътрешен порт за решения

**⚠ ВНИМАНИЕ – ОПАСНОСТ ОТ ТОКОВ УДАР:** За да избегнете риска от токов удар при достъп до платката на контролера или при инсталирането на допълнителен хардуер или устройство за памет, след като сте настроили принтера, изключете го и извадете захранващия кабел от електрическия контакт, преди да продължите. Ако има други устройства, свързани към принтера, изключете ги и извадете кабелите, които ги свързват с принтера.

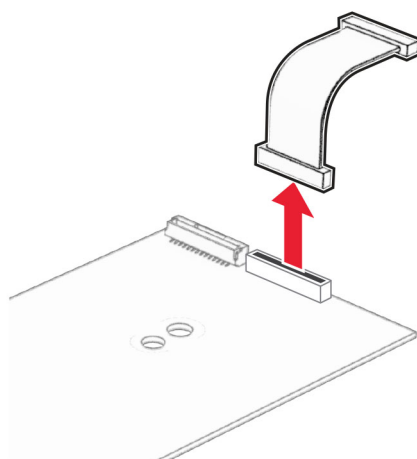
- 1 Изключете принтера.
- 2 Извадете кабела за захранване от електрическия контакт и след това от принтера.

**3** Разопаковайте комплекта вътрешни портове за решения (ISP).

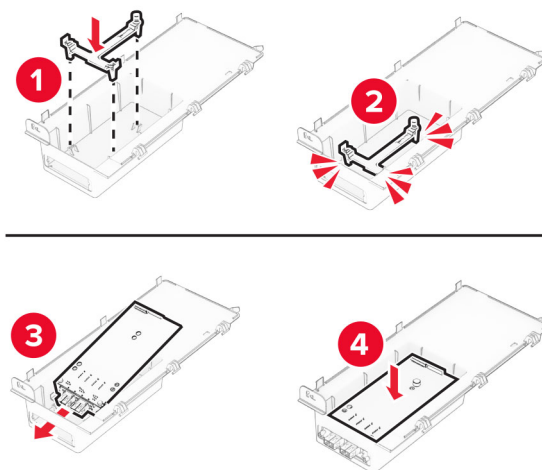


<b>1</b>	ISP <ul style="list-style-type: none"> <li>• Карта със сериен интерфейс RS-232C</li> <li>• Карта с паралелен интерфейс 1284-B</li> <li>• MarkNet N8230 Fiber Ethernet</li> </ul>
<b>2</b>	удължен ISP кабел
<b>3</b>	Монтажна скоба
<b>4</b>	Винтове с крилчата глава
<b>5</b>	База

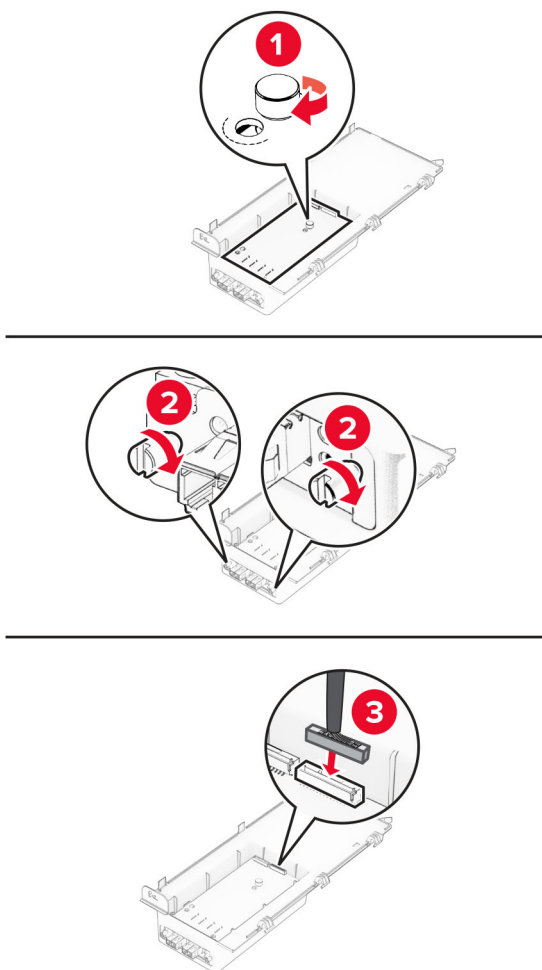
**4** Отстранете предварително инсталирания интерфейсен кабел от ISP.



**5** Инсталирайте ISP в базата му.

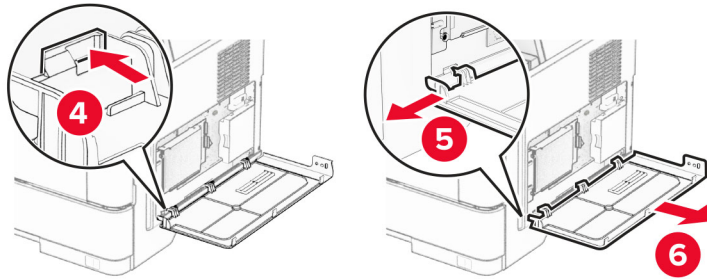
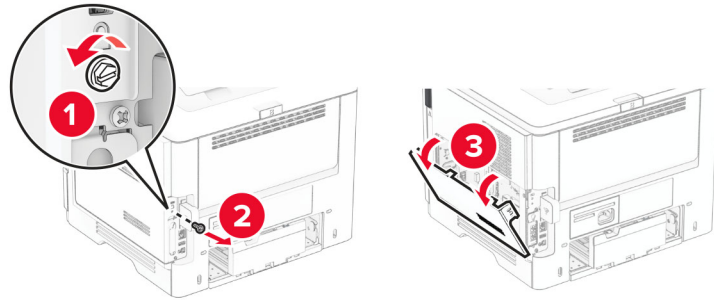


**6** Фиксирайте ISP на място и след това закрепете удължения кабел на ISP.

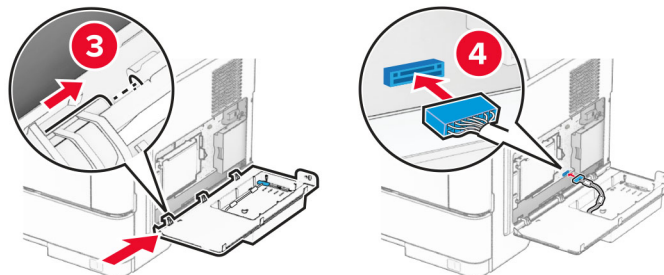
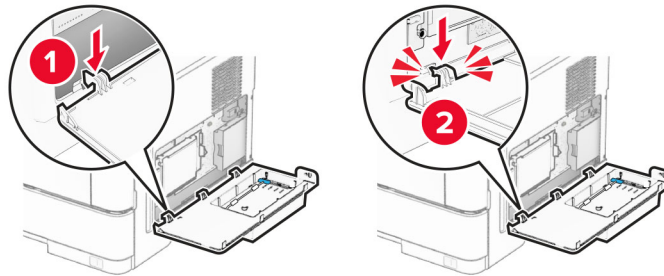


**7** С помощта на права отвертка отстранете капака за достъп до контролерната платка.

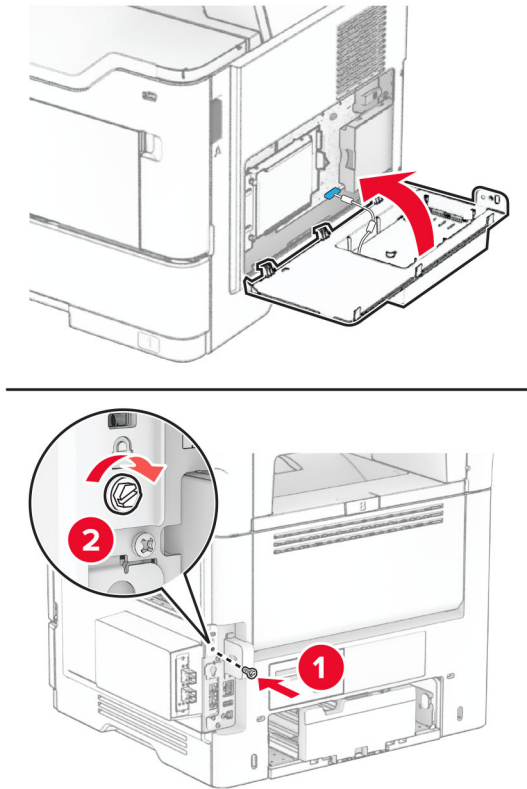
**Предупреждение – потенциални щети:** Електронните компоненти на платката на контролера се повреждат лесно от статично електричество. Докоснете метална повърхност на принтера, преди да докоснете каквито и да е електронни компоненти или конектори на платката на контролера.



**8** Свържете ISP комплекта към принтера.



- 9 Затворете комплекта за ISP и след това монтирайте винта.



- 10 Свържете захранващия кабел към принтера, а след това и към електрическия контакт.

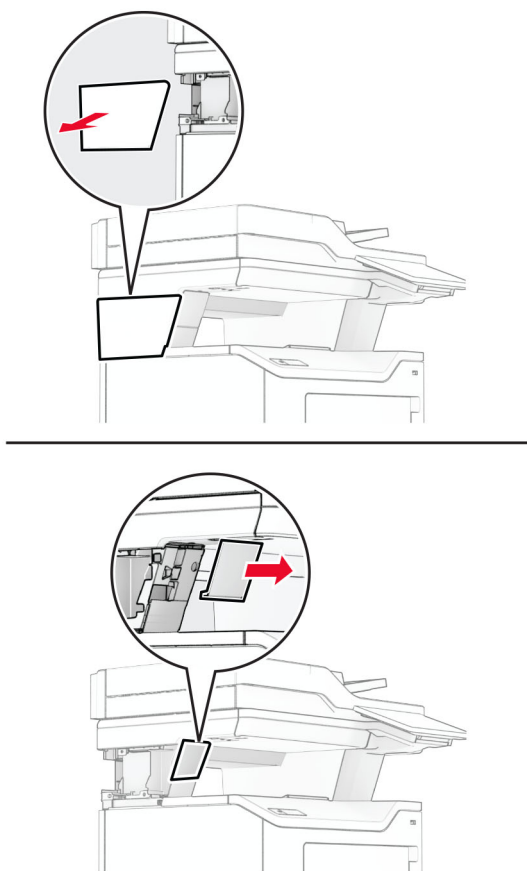
**⚠ ВНИМАНИЕ – ПОТЕНЦИАЛНО НАРАНЯВАНЕ:** За да избегнете риска от пожар или токов удар, свържете захранващия кабел към правилно заземен електрически контакт с подходящо напрежение, който е в близост до продукта и е леснодостъпен.

- 11 Включете принтера.

## Монтиране на универсалното телбод устройство

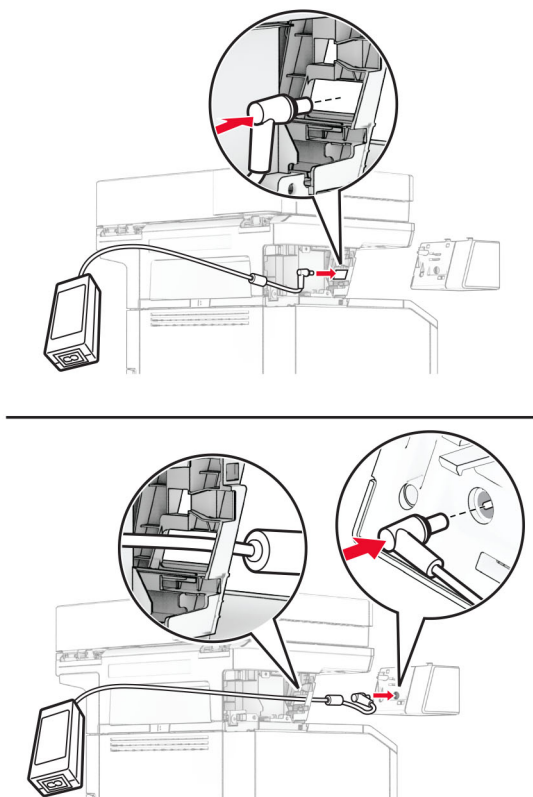
- 1 Изключете принтера.
- 2 Извадете кабела за захранване от електрическия контакт и след това от принтера.
- 3 Разопакувайте универсалното телбод устройство.
- 4 Отстранете капаците на колоната.

**Забележка:** Не изхвърляйте капаците на колоната.



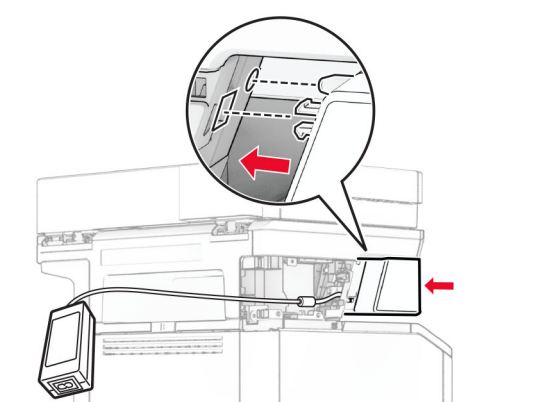
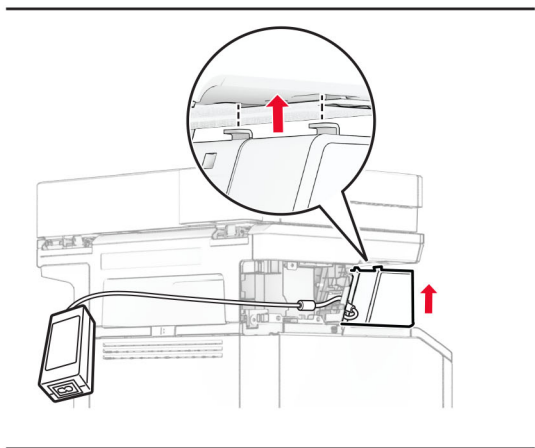
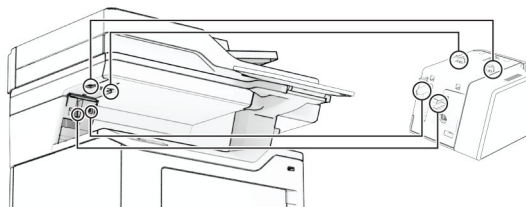
- 5** Поставете захранващото устройство през принтера и след това го свържете към универсалното телбод устройство.

**Забележка:** За да избегнете повреждане на универсалното телбод устройство, използвайте само захранващото устройство, което е доставено с него.

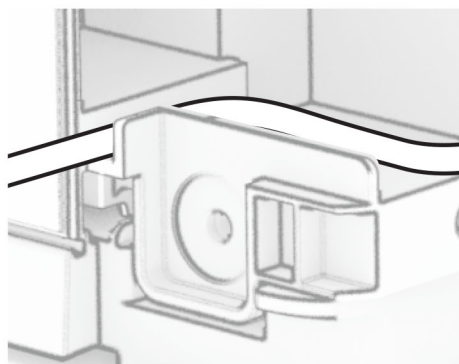
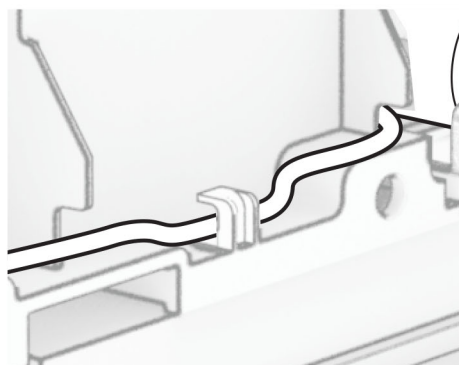
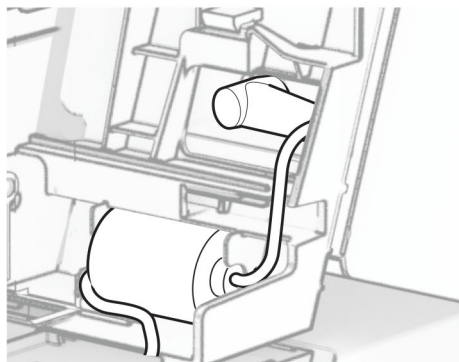




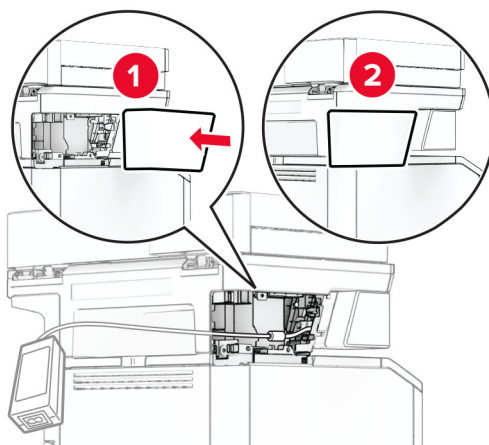
**6** Монтирайте универсалното телбод устройство.



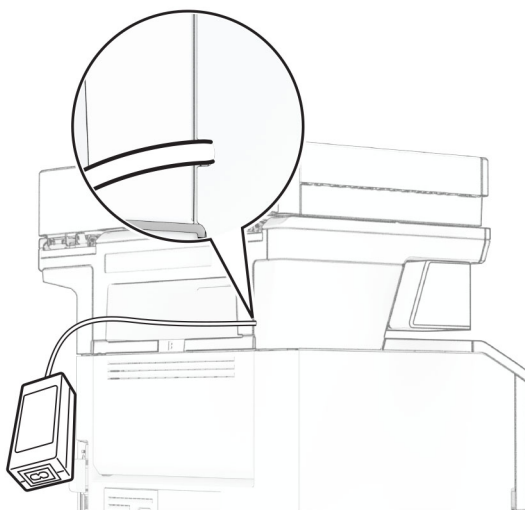
7 Позиционирайте правилно захранващото устройство.



8 Закрепете капака на колоната.



**Забележка:** Фиксирайте правилно захранващото устройство.



9 Свържете единия край на захранващия кабел на телбод устройството към захранващото устройство, а след това другия край към електрическия контакт.

10 Свържете единия край на захранващия кабел на принтера към принтера, а след това другия край към електрическия контакт.

**⚠ ВНИМАНИЕ – ПОТЕНЦИАЛНО НАРАНЯВАНЕ:** За да избегнете риска от пожар или токов удар, свържете захранващия кабел към правилно заземен електрически контакт с подходящо напрежение, който е в близост до продукта и е леснодостъпен.

11 Включете принтера.

## Работа в мрежа

### Поддръжка на безжична връзка

Модел на принтер	Вид машина	Номер на модел	Безжично
MX532adwe	7020	476	х
		486	✓
MX635adwe		676	х
		686	✓
XM3350		689	✓

### Свързване на принтера с Wi-Fi мрежа

Уверете се, че Active Adapter (Активен адаптер) е зададен на Auto (Автоматично). От началния екран докоснете **Settings (Настройки) > Network/Ports (Мрежа/портове) > Network Overview (Преглед на мрежата) > Active Adapter (Активен адаптер)**.

#### Използване на контролния панел

- 1 От началния екран докоснете **Settings (Настройки) > Network/Ports (Мрежа/портове) > Wireless (Безжична връзка) > Setup On Printer Panel (Конфигуриране на панела на принтера) > Choose Network (Избор на мрежа)**.
- 2 Изберете Wi-Fi мрежа, след което въведете паролата на мрежата.

**Забележка:** При моделите на принтер с Wi-Fi мрежова функционалност, по време на първоначалното конфигуриране се появява подкана за настройка на Wi-Fi мрежата.

#### Използване на Lexmark Mobile Assistant

- 1 В зависимост от мобилното Ви устройство изтеглете приложението Мобилен асистент на Lexmark от Google Play™ или от онлайн магазина App Store.
- 2 От началния екран на принтера докоснете **Settings (Настройки) > Network/Ports (Мрежа/портове) > Wireless (Безжична връзка) > Setup Using Mobile App (Конфигуриране с помощта на мобилно приложение) > Printer ID (ИД на принтер)**.
- 3 Стартирайте приложението от мобилното си устройство и приеете условията за ползване.  
**Забележка:** Ако е необходимо, предоставете разрешения.
- 4 Докоснете **Connect to Printer (Свързване към принтер) > Go to Wi-Fi Settings (Отидете до Wi-Fi настройките)**.
- 5 Свържете мобилното си устройство към безжичната мрежа на принтера.
- 6 Върнете се към приложението, след което докоснете **Setup Wi-Fi Connection (Конфигуриране на Wi-Fi връзка)**

7 Изберете Wi-Fi мрежа, след което въведете паролата на мрежата.

8 Докоснете **Done (Готово)**.

## Свързване на принтера към безжична мрежа чрез Wi-Fi Protected Setup (WPS)

Преди да започнете, се уверете, че:

- Точката за достъп (безжичния рутер) е сертифицирана по WPS или е съвместима с WPS. За повече информация вижте документацията, доставена с точката за достъп.
- Безжичен мрежов адаптер е инсталиран на вашия принтер. За повече информация вижте инструкциите, доставени с адаптера.
- Active Adapter (Активен адаптер) е зададен на Auto (Автоматично). От началния екран докоснете **Settings (Настройки) > Network/Ports (Мрежа/портове) > Network Overview (Преглед на мрежата) > Active Adapter (Активен адаптер)**.

### Използване на метода чрез натискане на бутон

- 1 От началния екран докоснете **Settings (Настройки) > Network/Ports (Мрежа/портове) > Wireless (Безжична връзка) > Wi-Fi Protected Setup (Защитено конфигуриране на Wi-Fi) > Start Push Button Method (Метод с натискане на стартов бутон)**.
- 2 Следвайте инструкциите на дисплея.

### Използване на метода с персонален идентификационен номер (PIN)

- 1 От началния екран докоснете **Settings (Настройки) > Network/Ports (Мрежа/портове) > Wireless (Безжична връзка) > Wi-Fi Protected Setup (Защитено конфигуриране на Wi-Fi) > Start PIN Method (Метод за стартиране с PIN)**.
- 2 Копирайте осемцифрения WPS PIN.
- 3 Отворете уеб браузър и въведете IP адреса на точката за достъп в полето за адрес.

#### Забележки:

- За да разберете IP адреса, вижте документацията, доставена с точката за достъп.
  - В случай че използвате прокси сървър, временно го изключете, за да заредите уеб страницата правилно.
- 4 Отворете на настройките за WPS. За повече информация вижте документацията, доставена с точката за достъп.
  - 5 Въведете осемцифрения PIN и след това запишете промените.

## Конфигуриране на Wi-Fi Direct

Wi-Fi Direct® е базирана на Wi-Fi технология за равноправен достъп, която позволява на безжични устройства да се свързват директно към принтер с разрешена Wi-Fi Direct, без да се използва точка за достъп (безжичен рутер).

Уверете се, че Active Adapter (Активен адаптер) е зададен на Auto (Автоматично). От началния екран докоснете **Settings (Настройки) > Network/Ports (Мрежа/портове) > Network Overview (Преглед на мрежата) > Active Adapter (Активен адаптер)**.

- 1 От началния екран докоснете **Settings (Настройки) > Network/Ports (Мрежа/портове) > Wi-Fi Direct**.
- 2 Конфигурирайте настройките.
  - **Enable Wi-Fi Direct (Разрешаване на Wi-Fi Direct)** – разрешава на принтера да излъчва своя собствена Wi-Fi Direct мрежа.
  - **Wi-Fi Direct Name (Име на Wi-Fi Direct)** – назначава име за Wi-Fi Direct мрежата.
  - **Wi-Fi Direct Password (Парола на Wi-Fi Direct)** – назначава паролата за договаряне на безжичната защита, когато се използва връзката с равноправен достъп.
  - **Show Password on Setup Page (Показване на парола на страницата за конфигуриране)** – показва паролата на страницата за настройка на мрежата.
  - **Auto-Accept Push Button Requests (Автоматично приемане на заявки с бутон)** – позволява на принтера да приема автоматично заявки за връзка.

**Забележка:** Автоматичното приемане на заявки с бутон не е защитено.

### Забележки:

- По подразбиране паролата за Wi-Fi Direct мрежата не се вижда на дисплея на принтера. За да се покаже паролата, активирайте иконата за показване на парола. От началния екран докоснете **Settings (Настройки) > Security (Защита) > Miscellaneous (Разни) > Enable Password/PIN Reveal (Разрешаване на показването на паролата/PIN)**.
- Можете да видите паролата на мрежата Wi-Fi Direct, без тя да се показва на дисплея на принтера. От началния екран докоснете **Settings (Настройки) > Reports (Отчети) > Network (Мрежа) > Network Setup Page (Страница за настройка на мрежа)**.

## Свързване на мобилно устройство към принтера

Преди да свържете своето мобилно устройство, се уверете, че Wi-Fi Direct е конфигуриран. За повече информация вижте ["Конфигуриране на Wi-Fi Direct" на стр. 78](#).

### Свързване чрез Wi-Fi Direct

**Забележка:** Тези инструкции се отнасят само за мобилни устройства с Android.

- 1 От мобилното устройство отидете на менюто с настройки.
- 2 Разрешете **Wi-Fi** и след това докоснете **Wi-Fi Direct**.
- 3 Изберете името на Wi-Fi Direct на принтера.
- 4 Потвърдете връзката на контролния панел на принтера.

## Свързване чрез Wi-Fi

- 1 От мобилното устройство отидете на менюто с настройки.
- 2 Докоснете **Wi-Fi** и след това изберете името на Wi-Fi Direct на принтера.  
**Забележка:** Низът DIRECT-ху (където х и у са два произволни знака) се добавя преди името на Wi-Fi Direct.
- 3 Въведете паролата на Wi-Fi Direct.

## Свързване на компютър към принтера

Преди да свържете своя компютър, се уверете, че Wi-Fi Direct е конфигуриран. За повече информация вижте ["Конфигуриране на Wi-Fi Direct" на стр. 78](#).

### За потребители на Windows

- 1 Отворете папката за принтери, след което кликнете върху **Add a printer or scanner (Добавяне на принтер или скенер)**.
- 2 Кликнете върху **Show Wi-Fi Direct printers (Показване на принтери с Wi-Fi Direct)**, след което изберете името на принтера с Wi-Fi Direct.
- 3 От дисплея на принтера обърнете внимание на осемцифрения PIN на принтера.
- 4 Въведете PIN на принтера в компютъра.  
**Забележка:** Ако драйверът на принтера не е инсталиран, тогава Windows изтегля подходящия драйвер.

### За потребители на Macintosh

- 1 Кликнете върху иконата за безжична връзка, след което изберете името на принтера с Wi-Fi Direct.  
**Забележка:** Низът DIRECT-ху (където х и у са два произволни знака) се добавя преди името на Wi-Fi Direct.
- 2 Въведете паролата на Wi-Fi Direct.

**Забележка:** Върнете компютъра си към неговата предишна мрежа, след като прекъснете връзката с Wi-Fi Direct мрежата.

## Деактивиране на Wi-Fi мрежата

- 1 От началния екран докоснете **Settings (Настройки) > Network/Ports (Мрежа/портове) > Network Overview (Преглед на мрежа) > Active Adapter (Активен адаптер) > Standard Network (Стандартна мрежа)**.
- 2 Следвайте инструкциите на дисплея.

## Проверка на свързването на принтера

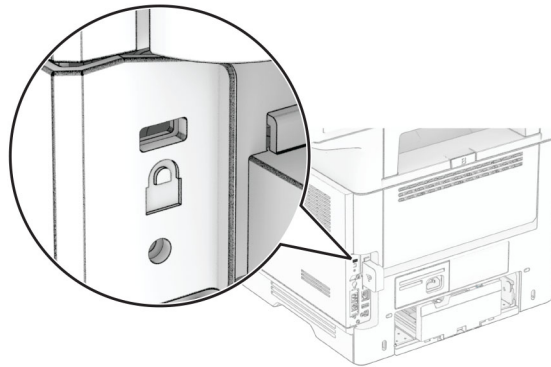
- 1 От началния екран докоснете **Settings (Настройки) > Reports (Отчети) > Network (Мрежа) > Network Setup Page (Страница за настройка на мрежа)**.
- 2 Проверете първия раздел на Страница за настройка на мрежа и потвърдете, че състоянието е Свързано.  
Ако състоянието е несвързано, отворът за LAN може да не е активен или мрежовият кабел може да е дефектен. Свържете се с вашия администратор за помощ.



# Защита на принтера

## Намиране на слота за защита

Принтерът е оборудван с функция за заключване за защита. Прикрепете заключване за защита на показаното място, съвместимо с повечето модели лаптопи, за да защитите принтера на мястото му.



## Изтриване на паметта на принтера

Изключете принтера, за да изтриете енергозависимата памет или буферизираните данни във Вашия принтер.

За изтриване на енергонезависимата памет, настройки на устройството и мрежата, настройки на защитата и внедрени решения извършете следното:

- 1 От началния екран докоснете **Settings (Настройки) > Device (Устройство) > Maintenance (Поддръжка) > Out of Service Erase (Изтр. при неизправност)**.
- 2 Докоснете полето с отметка **Sanitize all information on nonvolatile memory (Изчистване на цялата информация на енергонезависимата памет)**, след което докоснете **ERASE (ИЗТРИВАНЕ)**.
- 3 Докоснете **Start initial setup wizard (Стартиране на съветник за първоначално конфигуриране)** или **Leave printer offline (Оставяне на принтера офлайн)**, след което докоснете **Next (Напред)**.
- 4 Стартирайте операцията.

**Забележка:** Този процес унищожава също кода за шифроване, който се използва за защита на потребителските данни. Унищожаването на кода за шифроване прави данните невъзстановими.

## Изтриване на запаметяващо устройство на принтера

- 1 От началния екран докоснете **Settings (Настройки) > Device (Устройство) > Maintenance (Поддръжка) > Out of Service Erase (Изтр. при неизправност)**.
- 2 В зависимост от монтираното на Вашия принтер запаметяващо устройство направете едно от следните неща:
  - За твърдия диск докоснете квадратчето за отметка **Sanitize all information on hard disk (Изчистване на цялата информация на твърдия диск)**, докоснете **ERASE (ИЗТРИВАНЕ)** и след това изберете метод за изтриване на данните.

**Забележка:** Процесът за изчистване на твърдия диск може да отнеме от няколко минути до повече от час, през което време принтерът не е на разположение за други задания.

  - За интелигентно запаметяващо устройство (ISD) докоснете **Erase Intelligent Storage Drive (Изтриване на интелигентно запаметяващо устройство)** и след това докоснете **ERASE (ИЗТРИВАНЕ)**, за да изтриете всички потребителски данни.
- 3 Стартирайте операцията.

## Възстановяване на фабричните настройки по подразбиране

- 1 От началния екран докоснете **Settings (Настройки) > Device (Устройство) > Restore Factory Defaults (Възстановяване на фабрични настройки по подразбиране)**.
- 2 От менюто **Restore Settings (Възст. настр.)** > изберете настройките, които искате да възстановите > **RESTORE (ВЪЗСТАНОВЯВАНЕ)**.
- 3 Стартирайте операцията.

## Изявление за енергозависимост

Типове памет	Описание
Енергозависима памет	Вашият принтер използва стандартна оперативна памет с произволен достъп (RAM), за да буферира временно потребителски данни по време на обикновени задания за печат и копиране.
Енергонезависима памет	Принтерът може да използва две форми енергонезависима памет: EEPROM и NAND (флаш памет). Двата типа запаметяват операционната система, настройките за принтера и информацията за мрежата. Те също така запаметяват настройки на скенера и маркерите и внедрени решения.
Запаметяващо устройство – твърд диск	Някои принтери може да разполагат с инсталиран твърд диск. Твърдият диск на принтера е проектиран за характерна за принтера функция. Твърдият диск позволява на принтера да задържа буферирани потребителски данни от сложни задания за печат, данни за формуляри и за шрифтове.
Интелигентно запаметяващо устройство (ISD)	В някои принтери може да е монтирано ISD. В ISD се използва енергонезависима флаш памет за запаметяване на потребителски данни от сложни задания за печат, данни от формуляри и данни за шрифтове.

Изтрийте съдържанието на даден вид инсталирана памет на принтера при следните обстоятелства:

- Принтерът се извежда от експлоатация.
- Твърдият диск на принтера или ISD е сменен.
- Принтерът е преместен в различен раздел или на различно местоположение.
- Принтерът е обслужван от лице извън вашата организация.
- Принтерът е отстранен от вашето помещение за обслужване.
- Принтерът е продаден на друга организация.

**Забележка:** За изхвърлянето като отпадък на запаметяващото устройство следвайте политиките и процедурите на Вашата организация.

# Печат

## Отпечатване от компютър

**Забележка:** За етикети, картони и пликосе задайте размера и типа на хартията в принтера, преди да отпечатате документа.

- 1 Отворете диалоговия прозорец „Печат“ от документа, който искате да отпечатате.
- 2 Променете настройките, ако е необходимо.
- 3 Отпечатайте документа.

## Отпечатване от мобилно устройство

### Отпечатване от мобилно устройство чрез Lexmark Mobile Print

Lexmark™ C Mobile Print можете да изпращате документи и изображения директно до поддържан принтер Lexmark.

- 1 Отворете документа и след това изпратете до или споделете документа с Lexmark Mobile Print.

**Забележка:** Някои приложения на трети страни може да не поддържат версията за изпращане или споделяне. За повече информация вижте документацията на приложението.

- 2 Изберете принтер.
- 3 Отпечатайте документа.

### Отпечатване от мобилно устройство чрез печат на Lexmark

Lexmark Print (Печат) е решение за мобилен печат за мобилни устройства, които използват Android™, версия 6.0 или по-нова. То Ви позволява да изпращате документи и изображения към свързани в мрежа принтери и сървъри за управление на печат.

#### Забележки:

- Уверете се, че сте изтеглили приложението за печат на Lexmark от магазина на Google Play, и го активирайте в мобилното устройство.
- Уверете се, че принтерът и мобилното устройство са свързани към една и съща мрежа.

- 1 От Вашето мобилно устройство изберете документ от мениджъра на файлове.
- 2 Изпратете на или споделете документа с печата на Lexmark.



**Забележка:** Някои приложения на трети страни може да не поддържат версията за изпращане или споделяне. За повече информация вижте документацията на приложението.

- 3 Изберете принтер, след което регулирайте настройките, ако е необходимо.
- 4 Отпечатайте документа.

## Отпечатване от мобилно устройство чрез услугата на принтера Morgia

Morgia® Услугата на принтера е решение за мобилен печат за мобилни устройства, които използват Android, версия 5.0 или по-нова. Позволява директното отпечатване на всеки сертифициран за Morgia принтер.


**Забележка:** Уверете се, че сте свалили приложението за услуга на принтер Morgia от магазина на Google Play, и го активирайте в мобилното устройство.

- 1 От Вашето мобилно устройство с Android стартирайте съвместимо приложение или изберете документ от Вашия файлов мениджър.
- 2 Докоснете  > **Print (Отпечатване)**.
- 3 Изберете принтер, след което регулирайте настройките, ако е необходимо.
- 4 Натиснете .

## Отпечатване от мобилно устройство чрез AirPrint

Софтуерната функция AirPrint е решение за мобилен печат, което ви позволява да отпечатвате директно от устройствата на Apple на принтер, сертифициран по AirPrint.



**Забележки:**

- Уверете се, че Apple устройството и принтерът са свързани към една и съща мрежа. Ако в мрежата има няколко безжични хъба, се уверете, че и двете устройства са свързани към една и съща подмрежа.
  - Това приложение е поддържано само в някои устройства Apple.
- 1 От Вашето мобилно устройство изберете документ от файловия мениджър или стартирайте съвместимо приложение.
  - 2 Докоснете  > **Print (Отпечатване)**.
  - 3 Изберете принтер, след което регулирайте настройките, ако е необходимо.
  - 4 Отпечатайте документа.

## Отпечатване от мобилно устройство чрез Wi-Fi Direct®

Wi-Fi Direct е услуга на принтер, която Ви позволява да отпечатвате на всеки принтер с готовност за печат от Wi-Fi Direct.

**Забележка:** Уверете се, че мобилното устройство е свързано към безжичната мрежа на принтера. За повече информация вижте ["Свързване на мобилно устройство към принтера" на стр. 78](#).

- 1 От Вашето мобилно устройство стартирайте съвместимо приложение или изберете документ от Вашия файлов мениджър.
- 2 В зависимост от мобилното Ви устройство направете едно от следните:
  - Докоснете  > **Print (Отпечатване)**.
  - Докоснете  > **Print (Отпечатване)**.

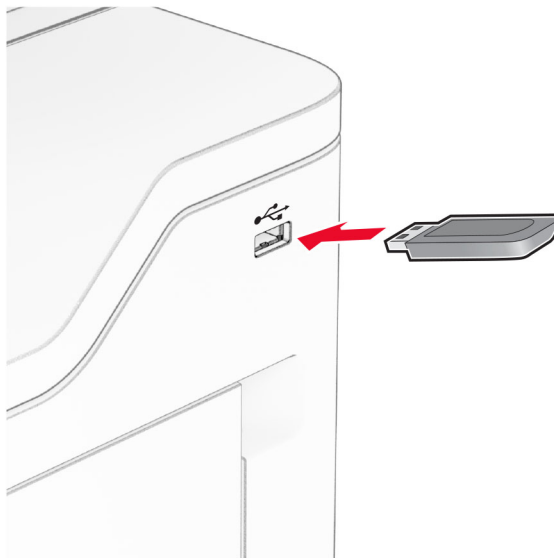
- Докоснете ... > **Print (Отпечатване)**.

**3** Изберете принтер, след което регулирайте настройките, ако е необходимо.

**4** Отпечатайте документа.

## Отпечатване от флаш устройство

**1** Поставете флаш устройството.



### Забележки:

- Ако вкарате флаш устройството, когато се появи съобщение за грешка, принтерът игнорира флаш устройството.
- Ако поставите флаш устройството, докато принтерът обработва други задания за печат, тогава на дисплея се появява **Busy (Зает)**.

**2** От дисплея докоснете документа, който желаете да отпечатате.

Ако е необходимо, конфигурирайте настройките за печат.

**3** Отпечатайте документа.

За отпечатване на друг документ докоснете **USB Drive (USB устройство)**.

**Предупреждение – потенциални щети:** За да избегнете загуба на данни или повреда на принтера, не докосвайте флаш устройството или принтера в показаните зони по време на печат, разчитане и записване от устройството с памет.



## Поддържани флаш устройства и типове файлове

### Флаш устройства

- Флаш устройства, които поддържат USB 2.0 или по-ниска версия.
- Флаш устройства, които поддържат файлова система New Technology File System (NTFS) или файлова система File Allocation Table (FAT32).

### Типове файлове

Оригинален	Изображения
<ul style="list-style-type: none"> <li>• PDF (версия 1.7 или по-ранна)</li> <li>• Файлови формати на Microsoft (DOC, DOCX, XLS, XLSX, PPT, PPTX)</li> </ul>	<ul style="list-style-type: none"> <li>• JPEG или JPG</li> <li>• TIFF или TIF</li> <li>• GIF</li> <li>• BMP</li> <li>• PNG</li> <li>• PCX</li> <li>• DCX</li> </ul>

## Конфигуриране на поверителни задания

- 1 От началния екран докоснете **Settings (Настройки) > Security (Защита) > Confidential Print Setup (Конфигуриране на поверителен печат)**.
- 2 Конфигурирайте настройките.

Настройка	Описание
Макс. невалидни PIN кодове	Задава ограничение за въвеждане на невалиден PIN. <b>Забележка:</b> Когато се достигне лимитът, заданията за печат за това потребителско име се изтриват.
Срок на поверително задание	Задава индивидуален срок за всяко задържано задание, преди да бъде изтрито автоматично от паметта на принтера, твърдия диск или от интелигентното запаметяващо устройство. <b>Забележка:</b> Задържаното задание е Confidential (Поверително), Repeat (Повторение), Reserve (Резервно) или Verify (Проверка).
Повтаряне на срока на задание	Задава срока за заданията за печат, които желаете да повторите.
Потвърждаване на крайния срок на задание	Задава срока за отпечатване на копие на задание, за да проверите качеството му, преди да отпечатате останалите копия.
Резервиране на срока на задание	Задава срока за задания, които желаете да запаметите в принтера за отпечатване по-късно.
Require All Jobs to be Held (Изискване всички задания да бъдат задържани)	Настройва принтера да задържи всички задания за печат.
Запазване на дублирани документи	Задава принтерът да запази всички документи със същото име на файл.

## Отпечатване на конфиденциални и други изчакващи задания за печат

### За потребители на Windows

- 1 С отворен документ кликнете върху **File** (Файл) > **Print** (Отпечатване).
- 2 Изберете принтер, след което кликнете върху **Properties** (Свойства), **Preferences** (Предпочитания), **Options** (Опции) или **Setup** (Конфигуриране).
- 3 Кликване върху **Print and Hold** (Отпечатване и задържане).
- 4 Изберете **Use Print and Hold** (Използване на отпечатване и задържане) и след това задайте име на потребител.
- 5 Изберете типа задание за печат ("Поверителен", "Повтарящ се", "Резервен" или "Потвърждаващ"). Ако изберете **Confidential** (Поверителен), след това защитете заданието за печат с персонален идентификационен номер (PIN).
- 6 Кликнете върху **OK** или **Print** (Отпечатване).
- 7 Пуснете заданието за печат от началния екран на принтера.
  - За задания за поверителен печат докоснете **Задържани задания** > изберете потребителското си име > **Поверително** > въведете PIN > изберете заданието за печат > конфигурирайте настройките > **Отпечатване**.
  - За други задания за печат докоснете **Задържани задания** > изберете потребителското си име > изберете заданието за печат > конфигурирайте настройките > **Отпечатване**.



## За потребители на Macintosh

### Използване на AirPrint

- 1 С отворен документ изберете **File** (Файл) > **Print** (Отпечатване).
- 2 Изберете принтер, след което от падащото меню, следващо менюто Orientation (Ориентация), изберете **PIN Printing** (Отпечатване с PIN).
- 3 Разрешете **Отпечатване с PIN** и след това въведете четирицифрен PIN.
- 4 Натиснете **[Print/Печат]**.
- 5 Пуснете заданието за печат от началния екран на принтера. Докоснете **Задържани задания** > изберете името на Вашия компютър > **Поверително** > въведете PIN > изберете заданието за печат > **Отпечатване**.

### Използване на драйвера на принтера

- 1 С отворен документ изберете **File** (Файл) > **Print** (Отпечатване).
- 2 Изберете принтер, след което от падащото меню, следващо менюто Orientation (Ориентация), изберете **Print and Hold** (Отпечатване и задържане).
- 3 Изберете **Confidential Print** (Поверителен печат), след което въведете четирицифрен PIN.
- 4 Натиснете **[Print/Печат]**.
- 5 Пуснете заданието за печат от началния екран на принтера. Докоснете **Held jobs** (Задържани задания) > изберете името на Вашия компютър > **Confidential** (Поверителен) > изберете заданието за печат > въведете PIN > **Print** (Отпечатване).

## Отпечатване на списък с примери на шрифтове

- 1 От началния екран докоснете **Settings** (Настройки) > **Reports** (Отчети) > **Print** (Отпечатване) > **Print Fonts** (Отпечатване на шрифтовете).
- 2 Докоснете **PCL Fonts** (PCL шрифтове) или **PS Fonts** (PS шрифтове).


## Отпечатване на списък на директории

От началния екран докоснете **Settings** (Настройки) > **Reports** (Отчети) > **Print** (Отпечатване) > **Print Directory** (Отпечатване на директория).

## Поставяне на разделителни листове между копията

- 1 От началния екран докоснете **Настройки** > **Отпечатване** > **Оформление** > **Разделителни листове** > **Между копията**.
- 2 Отпечатайте документа.

## Отмяна на задание за печат

- 1 От началния екран докоснете .
- 2 Изберете заданието, което искате да отмените.

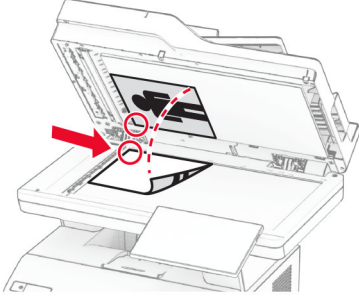
**Забележка:** Можете също да отмените дадено задание чрез докосване на **Job Queue (Опашка на заданията)**.

## Регулиране на тъмнотата на тонера

- 1 От началния екран докоснете **Settings (Настройки) > Print (Отпечатване) > Quality (Качество) > Toner Darkness (Плътност на тонера)**.
- 2 Регулирайте настройката.

## Копиране

### С помощта на автоматичното подаващо устройство и стъклото на скенера

Автоматично подаващо устройство (АПУ)	Стъкло на скенера
 <ul style="list-style-type: none"> <li>• Използвайте АПУ за многостранични или двустранни документи.</li> <li>• Заредете оригинален документ с лицевата част нагоре. За многостранични документи подравнете водещия край преди зареждане.</li> <li>• Регулирайте водачите на АПУ спрямо ширината на хартията, която зареждате.</li> </ul>	 <ul style="list-style-type: none"> <li>• Използвайте стъклото на скенера за документи от една страница, страници от книга, малки обекти (като пощенски картички или снимки), прозрачно фолио, фотохартия или тънки носители (като изрезки от списания).</li> <li>• Поставете документа с лицевата част надолу в ъгъла със стрелката.</li> </ul>

## Правене на копия


- 1 Заредете оригиналния документ в тавата на АПУ или върху стъклото на скенера.

**Забележка:** За да не допуснете изрязано изображение, уверете се, че оригиналният документ и изходящият са с еднакъв размер на хартията.

- 2 От началния екран докоснете **Сору (Копиране)**, след което посочете броя на копията.

Променете настройките за копиране, ако е необходимо.

- 3 Копирайте документа.

**Забележка:** За да направите бързо копие, докоснете  от началния екран.

## Копиране на снимки

- 1 Поставете снимка върху стъклото на скенера.
- 2 От началния екран докоснете **Сору (Копиране) > Settings (Настройки) > Content (Съдържание) > Content Type (Тип съдържание) > Photo (Снимка)**.
- 3 Докоснете **Content Source (Източник на съдържание)**, след което изберете настройката, която съответства най-добре на оригиналната снимка.
- 4 Копирайте снимката.

## Копиране върху бланка

- 1 Заредете оригиналния документ в тавата на АПУ или върху стъклото на скенера.
- 2 От началния екран докоснете **Copy (Копиране) > Copy From (Копиране от)** > изберете размера на оригиналния документ.
- 3 Докоснете **Copy to (Копиране в)**, след което изберете източника на хартия, който съдържа бланката. Ако сте заредили бланката в многоцелевото подаващо устройство, тогава докоснете **Copy To (Копиране в) > Multipurpose Feeder (Многоцелево подаващо устройство)** > изберете размера на хартията > **Letterhead (Бланка)**.
- 4 Копирайте документа.

## Копирайте от двете страни на хартията

- 1 Заредете оригиналния документ в тавата на АПУ или върху стъклото на скенера.
- 2 От началния екран докоснете **Copy (Копиране) > Settings (Настройки) > Sides (Страни)**.
- 3 Докоснете **1 sided to 2 sided (едностранно към двустранно)** или **2 sided to 2 sided (двустранно към двустранно)**.
- 4 Копирайте документа.

## Намаляване или увеличаване на копията

- 1 Заредете оригиналния документ в тавата на АПУ или върху стъклото на скенера.
- 2 От началния екран докоснете **Copy (Копиране) > Settings (Настройки) > Scale (Мащаб)** > изберете стойност на мащаба.  
**Забележка:** Промяна на размера на оригиналния документ или изходящ резултат след задаването на Мащабиране възстановява стойността на мащаба на Автоматично.
- 3 Копирайте документа.

## Сортиране на копия

- 1 Заредете оригиналния документ в тавата на АПУ или върху стъклото на скенера.
- 2 От началния екран докоснете **Copy (Копиране) > Collate (Колиране) > On (Вкл.) [1,2,1,2,1,2]**.
- 3 Копирайте документа.

## Поставяне на разделителни листове между копията

- 1 Заредете оригиналния документ в тавата на АПУ или върху стъклото на скенера.
- 2 От контролния панел се придвижете до:  
**Copy (Копиране) > Settings (Настройки) > Separator Sheets (Разделителни листове)** > регулиране на настройките

- 3 Копирайте документа.

## Копиране на няколко страници върху един лист


- 1 Заредете оригиналния документ в тавата на АПУ или върху стъклото на скенера.
- 2 От началния екран докоснете **Copy (Копиране) > Settings (Настройки) > Pages per Side (Страници на страна)**.
- 3 Активирайте настройката и след това изберете брой на страна и ориентация на страницата.
- 4 Копирайте документа.

## Копиране на карти

- 1 Заредете карта върху стъклото на скенера.
- 2 От началния екран докоснете **Card Copy (Копиране на карти)**.  
**Забележка:** Променете настройките за сканиране, ако е необходимо.
- 3 Докоснете **Scan (Сканиране)**.

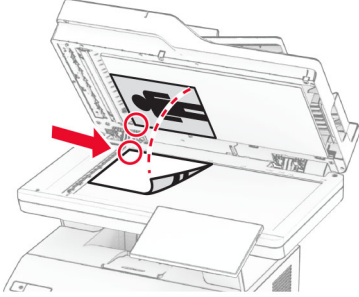
**Забележка:** Ако искате няколко копия на картата, докоснете **Print a Copy (Отпечатване на копие)**.

## Създаване на бърза команда за копиране

- 1 От началния екран докоснете **Copy (Копиране)**.
- 2 Коригирайте настройките и след това докоснете .
- 3 Създайте бърза команда.

## Имейл

### С помощта на автоматичното подаващо устройство и стъклото на скенера

Автоматично подаващо устройство (АПУ)	Стъкло на скенера
 <ul style="list-style-type: none"> <li>• Използвайте АПУ за многостранични или двустранни документи.</li> <li>• Заредете оригинален документ с лицевата част нагоре. За многостранични документи подравнете водещия край преди зареждане.</li> <li>• Регулирайте водачите на АПУ спрямо ширината на хартията, която зареждате.</li> </ul>	 <ul style="list-style-type: none"> <li>• Използвайте стъклото на скенера за документи от една страница, страници от книга, малки обекти (като пощенски картички или снимки), прозрачно фолио, фотохартия или тънки носители (като изрезки от списания).</li> <li>• Поставете документа с лицевата част надолу в ъгъла със стрелката.</li> </ul>

## Изпращане на имейл

Преди да започнете, се уверете, че SMTP настройките са конфигурирани. За повече информация вижте ["Конфигуриране на SMTP настройките за имейл" на стр. 40](#).

- 1 Заредете оригиналния документ в тавата на АПУ или върху стъклото на скенера.
- 2 От началния екран докоснете **E-mail (Имейл)**, след което въведете необходимата информация.
- 3 Ако е необходимо, конфигурирайте настройките за сканиране.
- 4 Изпратете имейла.

## Създаване на бърза команда за имейл

- 1 От началния екран докоснете **E-mail (Имейл)**.
- 2 Корижирайте настройките и след това докоснете ★.
- 3 Създайте бърза команда.

## Факс

### С помощта на автоматичното подаващо устройство и стъклото на скенера

Автоматично подаващо устройство (АПУ)	Стъкло на скенера
 <ul style="list-style-type: none"> <li>• Използвайте АПУ за многостранични или двустранни документи.</li> <li>• Заредете оригинален документ с лицевата част нагоре. За многостранични документи подравнете водещия край преди зареждане.</li> <li>• Регулирайте водачите на АПУ спрямо ширината на хартията, която зареждате.</li> </ul>	 <ul style="list-style-type: none"> <li>• Използвайте стъклото на скенера за документи от една страница, страници от книга, малки обекти (като пощенски картички или снимки), прозрачно фолио, фотохартия или тънки носители (като изрезки от списания).</li> <li>• Поставете документа с лицевата част надолу в ъгъла със стрелката.</li> </ul>

## Изпращане на факс

**Забележка:** Уверете се, че факсът е конфигуриран. За повече информация вижте раздела [Конфигуриране на принтера за факс](#).

### Използване на контролния панел

- 1 Заредете оригиналния документ в тавата на АПУ или върху стъклото на скенера.
- 2 От началния екран докоснете **Fax (Факс)**, след което въведете необходимата информация. Променете настройките, ако е необходимо.
- 3 Изпратете факса.

### С помощта на компютър

Преди да започнете, се уверете, че драйверът на факса е инсталиран. За повече информация вижте ["Инсталиране на факс драйвера" на стр. 54](#).

### За потребители на Windows

- 1 От документа, който се опитвате да изпратите по факса, отворете диалоговия прозорец Print (Отпечатване).
- 2 Изберете принтера, след което кликнете върху **Properties** (Свойства), **Preferences** (Предпочитания), **Options** (Опции) или **Setup** (Конфигуриране).
- 3 Кликнете върху **Fax (Факс) > Enable fax (Разрешаване на факс) > Always display settings prior to faxing (Винаги показвай настройките преди изпращане по факс)**, след което въведете номера на получателя.  
Ако е необходимо, конфигурирайте други настройките за факс.
- 4 Изпратете факса.

### За потребители на Macintosh

- 1 С отворен документ изберете **File (Файл) > Print (Отпечатване)**.
- 2 Изберете принтера, към който след името му е добавена думата – **Факс**.
- 3 В полето To (До) въведете номера на получателя.  
Ако е необходимо, конфигурирайте други настройките за факс.
- 4 Изпратете факса.


## Насрочване на факс

**Забележка:** Уверете се, че факсът е конфигуриран. За повече информация вижте раздела [Конфигуриране на принтера за факс](#).

- 1 Заредете оригиналния документ в тавата на АПУ или върху стъклото на скенера.
- 2 От началния екран докоснете **Fax (Факс) > To (Към) > въведете номера на факса > Done (Готово)**.
- 3 Докоснете **Send Time (Час на изпращане)**, конфигурирайте датата и часа, след което докоснете **Done (Готово)**.
- 4 Изпратете факса.

## Създаване на бърза команда за факсово местоназначение

**Забележка:** Уверете се, че факсът е конфигуриран. За повече информация вижте раздела [Конфигуриране на принтера за факс](#).

- 1 От началния екран докоснете **Fax (Факс) > To (До)**.
- 2 Въведете номера на получателя, след което докоснете **Done (Готово)**.
- 3 Коригирайте настройките и след това докоснете .
- 4 Създайте бърза команда.



## Намаляване на разделителната способност на факса

**Забележка:** Уверете се, че факсът е конфигуриран. За повече информация вижте раздела [Конфигуриране на принтера за факс](#).

- 1 Заредете оригиналния документ в тавата на АПУ или върху стъклото на скенера.
- 2 От началния екран докоснете **Fax (Факс)**, след което въведете необходимата информация.
- 3 Докоснете **Settings (Настройки) > Resolution (Разделителна способност) >** изберете настройка.
- 4 Изпратете факса.

## Регулиране на тъмнината на факса

**Забележка:** Уверете се, че факсът е конфигуриран. За повече информация вижте раздела [Конфигуриране на принтера за факс](#).

- 1 Заредете оригиналния документ в тавата на АПУ или върху стъклото на скенера.
- 2 От началния екран докоснете **Fax (Факс)**, след което въведете необходимата информация.
- 3 Докоснете **Settings (Настройки) > Darkness (Тъмнота) >** регулирайте настройката.
- 4 Изпратете факса.

## Печат на дневник на факсове

**Забележка:** Уверете се, че аналоговият факс или etherFAX е конфигуриран. За повече информация вижте раздела [Конфигуриране на принтера за факс](#).

- 1 От началния екран докоснете **Settings (Настройки) > Reports (Отчети) > Fax (Факс)**.
- 2 Щракнете върху **Fax Job Log (Дневник задания факс)** или **Fax Call Log (Дневник повик. факс)**.

## Блокиране на нежелани факсове

**Забележка:** Уверете се, че аналоговият факс или etherFAX е конфигуриран. За повече информация вижте раздела [Конфигуриране на принтера за факс](#).

- 1 От началния екран докоснете **Settings (Настройки) > Fax (Факс) > Fax Setup (Конфигуриране на факс) > Fax Receive Settings (Настройки за получаване на факс) > Admin Controls (Контроли за администратор)**.
- 2 Настройте Block No Name Fax (Блокиране на факсове без име) на **On (Вкл.)**.

## Задържане на факсове

**Забележка:** Уверете се, че аналоговият факс или etherFAX е конфигуриран. За повече информация вижте раздела [Конфигуриране на принтера за факс](#).

- 1 От началния екран докоснете **Settings (Настройки) > Fax (Факс) > Fax Setup (Конфигуриране на факс) > Fax Receive Settings (Настройки за получаване на факс) > Holding Faxes (Задържане на факсове)**.
- 2 Изберете режим.

## Препращане на факс

**Забележка:** Уверете се, че аналоговият факс или etherFAX е конфигуриран. За повече информация вижте раздела [Конфигуриране на принтера за факс](#).

- 1 Създайте бърза команда за местоназначение.
  - а Отворете уеб браузър и въведете IP адреса на принтера в полето за адрес.  
**Забележки:**
    - Вижте IP адреса на принтера на началния екран. IP адресът се появява като четири поредици от цифри, разделени с точки, напр. 123.123.123.123.
    - В случай че използвате прокси сървър, временно го изключете, за да заредите уеб страницата правилно.
  - б Кликнете върху **Shortcuts (Бързи команди) > Add Shortcut (Добавяне на бърза команда)**.
  - в Изберете тип бърза команда, след което конфигурирайте настройките.  
**Забележка:** Запишете си номера на бързата команда.
  - г Приложете промените.
- 2 Кликнете върху **Settings (Настройки) > Fax (Факс) > Fax Setup (Конфигуриране на факс) > Fax Receive Settings (Настройки за получаване на факс) > Admin Controls (Контроли за администратор)**.
- 3 От менюто Fax Forwarding (Препращане на факс) изберете **Forward (Препращане)** или **Print and Forward (Отпечатване и препращане)**.
- 4 В менюто Forward to (Препращане до) изберете типа местоназначение, след което въведете номера на бързата команда.
- 5 Приложете промените.

# Сканиране

## С помощта на автоматичното подаващо устройство и стъклото на скенера

Автоматично подаващо устройство (АПУ)	Стъкло на скенера
 <ul style="list-style-type: none"> <li>• Използвайте АПУ за многостранични или двустранни документи.</li> <li>• Заредете оригинален документ с лицевата част нагоре. За многостранични документи подравнете водещия край преди зареждане.</li> <li>• Регулирайте водачите на АПУ спрямо ширината на хартията, която зареждате.</li> </ul>	 <ul style="list-style-type: none"> <li>• Използвайте стъклото на скенера за документи от една страница, страници от книга, малки обекти (като пощенски картички или снимки), прозрачно фолио, фотохартия или тънки носители (като изрезки от списания).</li> <li>• Поставете документа с лицевата част надолу в ъгъла със стрелката.</li> </ul>

## Сканиране към компютър

Преди да започнете, се уверете, че компютърът и принтерът са свързани към една и съща мрежа.

### За потребители на Windows

#### Използване на помощна програма Lexmark ScanBack

- 1 От компютъра стартирайте помощната програма Lexmark ScanBack, след което кликнете върху **Next (Напред)**.

**Забележка:** За да изтеглите помощната програма, отидете на [www.lexmark.com/downloads](http://www.lexmark.com/downloads).

- 2 Кликнете върху **Настройка** и след това добавете IP адреса на принтера.

**Забележка:** Вижте IP адреса на принтера на началния екран на принтера. IP адресът се появява като четири поредици от цифри, разделени с точки, напр. 123.123.123.123.

- 3 Кликнете върху **Close (Затваряне) > Next (Напред)**.
- 4 Изберете размера на оригиналния документ и след това кликнете върху **Напред**.
- 5 Изберете формат на файла и разделителната способност на сканиране и след това кликнете върху **Напред**.
- 6 Въведете уникално име на профил на сканиране и след това кликнете върху **Напред**.

7 Отидете до мястото, където искате да запазите сканирания документ, създайте име на файл, след което кликнете върху **Next (Напред)**.

**Забележка:** За повторно използване на профила на сканиране разрешете **Create Shortcut (Създаване на бърза команда)**, след което създайте уникално име на бърза команда.

8 Кликнете върху **Готово**.

9 Заредете оригинален документ в автоматичното подаващо устройство или върху стъклото на скенера.

10 От началния екран на принтера докоснете **Scan Profiles (Сканиране на профили) > Scan to Computer (Сканиране към компютър)**, след което изберете профил за сканиране.

### Използване на програмата за факс и сканиране в Windows

**Забележка:** Уверете се, че принтерът е добавен в компютъра. За повече информация вижте ["Добавяне на принтери към компютър" на стр. 54](#).

1 Заредете оригинален документ в автоматичното подаващо устройство или върху стъклото на скенера.

2 От компютъра отворете **Windows Fax and Scan (Факс и сканиране в Windows)**.

3 Кликнете върху **New Scan (Ново сканиране)** и след това изберете източник на сканиране.

4 Ако е необходимо, променете настройките за сканиране.

5 Сканирайте документа.

6 Кликнете върху **Save as (Запазване като)**, напишете име на файл и след това кликнете върху **Save (Запазване)**.

### За потребители на Macintosh

**Забележка:** Уверете се, че принтерът е добавен в компютъра. За повече информация вижте ["Добавяне на принтери към компютър" на стр. 54](#).

1 Заредете оригинален документ в автоматичното подаващо устройство или върху стъклото на скенера.

2 От компютъра извършете едно от следните действия:

- Отворете **Image Capture (Заснемане на изображение)**.
- Отворете **Printers & Scanners (Принтери и скенери)**, след което изберете принтер. Кликнете върху **Scan (Сканиране) > Open Scanner (Отваряне на скенер)**.

3 От прозореца Scanner (Скенер) извършете едно от следните действия:


- Изберете мястото, където искате да запазите сканирания документ.
- Изберете размера на оригиналния документ.
- За да сканирате от АПУ, изберете **Document Feeder (Подаващо устройство)** от Scan Menu (Меню за сканиране) или разрешете **Use Document Feeder (Използване на подаващо устройство)**.
- Ако е необходимо, конфигурирайте настройките за сканиране.

4 Кликнете върху **Сканиране**.


## Сканиране към FTP сървър

- 1 Заредете оригиналния документ в тавата на АПУ или върху стъклото на скенера.
- 2 От началния екран докоснете **FTP**, след което въведете необходимата информация.
- 3 Ако е необходимо, конфигурирайте другите настройки на FTP.
- 4 Изпратете заданието за FTP.

## Създаване на бърза команда за FTP

- 1 От началния екран докоснете **FTP**.
- 2 Въведете адреса на FTP сървъра, след което докоснете .
- 3 Създайте бърза команда.

## Сканиране към мрежова папка

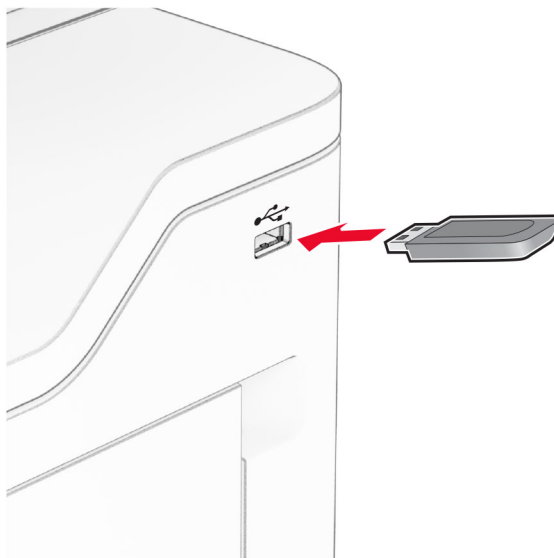
- 1 Заредете оригиналния документ в тавата на АПУ или върху стъклото на скенера.
- 2 От началния екран докоснете **Scan Center (Център за сканиране)**.  
**Забележка:** Иконата и името може да са променени. За повече информация се свържете с Вашия администратор.
- 3 Извършете едно от следните неща:
  - Изберете местоназначение.  
**Забележка:** При SFTP, за номер на порта задайте **22**.
  - Използвайте бърза команда, като докоснете , а след това изберете бързата команда от списъка.
- 4 Сканирайте документа.

## Създаване на бърза команда за мрежова папка

- 1 Отворете уеб браузър и въведете IP адреса на принтера в полето за адрес.  
**Забележки:**
  - Вижте IP адреса на принтера на началния екран на принтера. IP адресът се появява като четири поредици от цифри, разделени с точки, напр. 123.123.123.123.
  - В случай че използвате прокси сървър, временно го изключете, за да заредите уеб страницата правилно.
- 2 Кликнете върху **Shortcuts (Бързи команди) > Add Shortcut (Добавяне на бърза команда)**.
- 3 От менюто Shortcut Type (Тип бърза команда) изберете **Network Folder (Мрежова папка)**, след което конфигурирайте настройките.
- 4 Приложете промените.

## Сканиране към флаш устройство

- 1 Заредете оригиналния документ в тавата на АПУ или върху стъклото на скенера.
- 2 Поставете флаш устройството.



- 3 Докоснете **Сканиране към USB** и коригирайте настройките, ако е необходимо.

### Забележки:

- За да запазите сканирания документ в папка, докоснете **Scan to (Сканиране към)**, изберете папка, след което докоснете **Scan Here (Сканиране тук)**.
- Ако екранът на USB Drive (USB устройство) не се изведе, тогава докоснете **USB Drive (USB устройство)** на контролния панел.

- 4 Сканирайте документа.

**Предупреждение – потенциални щети:** За да избегнете загуба на данни или повреда на принтера, не докосвайте флаш устройството или принтера в показаните зони по време на печат, разчитане и записване от устройството с памет.



# Използване на менютата на принтера

## Карта на менюто

Устройство	<ul style="list-style-type: none"> <li>• <a href="#">Предпочитания</a></li> <li>• <a href="#">Екологичен режим</a></li> <li>• <a href="#">Панел Remote Operator (Дистанционен оператор)</a></li> <li>• <a href="#">Известия</a></li> <li>• <a href="#">Управление на захранването</a></li> <li>• <a href="#">Събиране на анонимни данни</a></li> </ul>	<ul style="list-style-type: none"> <li>• <a href="#">Достъпност</a></li> <li>• <a href="#">Възстановяване на фабрични настройки</a></li> <li>• <a href="#">Поддръжка</a></li> <li>• <a href="#">Home Screen Customization (Персонализиране на начален екран)<sup>1</sup></a></li> <li>• <a href="#">Актуализация на фърмуера</a></li> <li>• <a href="#">Информация за този принтер</a></li> </ul>
Печат	<ul style="list-style-type: none"> <li>• <a href="#">Оформление</a></li> <li>• <a href="#">Настройка</a></li> <li>• <a href="#">Качество</a></li> <li>• <a href="#">Отчитане задан.</a></li> </ul>	<ul style="list-style-type: none"> <li>• <a href="#">PDF</a></li> <li>• <a href="#">PostScript</a></li> <li>• <a href="#">PCL</a></li> <li>• <a href="#">Изображение</a></li> </ul>
Хартия	<ul style="list-style-type: none"> <li>• <a href="#">Конфигуриране на тава</a></li> </ul>	<ul style="list-style-type: none"> <li>• <a href="#">Конфигурация на носител</a></li> </ul>
Копиране	<a href="#">Копиране по подр.</a>	
Факс	<a href="#">Настройки по подразбиране за факс</a>	
Имейл	<ul style="list-style-type: none"> <li>• <a href="#">Конфигуриране на имейл</a></li> <li>• <a href="#">Имейл по подразбиране</a></li> </ul>	<ul style="list-style-type: none"> <li>• <a href="#">Настр.уеб връзка</a></li> </ul>
FTP	<a href="#">FTP по подразбиране</a>	
USB у-во	<ul style="list-style-type: none"> <li>• <a href="#">Сканиране от флаш устройство</a></li> </ul>	<ul style="list-style-type: none"> <li>• <a href="#">Печатане от флаш устройство</a></li> </ul>
Мрежа/портове	<ul style="list-style-type: none"> <li>• <a href="#">Преглед на мрежата</a></li> <li>• <a href="#">Безжично</a></li> <li>• <a href="#">Wi-Fi Direct</a></li> <li>• <a href="#">AirPrint</a></li> <li>• <a href="#">Управление на мобилни услуги</a></li> <li>• <a href="#">Ethernet</a></li> <li>• <a href="#">TCP/IP</a></li> <li>• <a href="#">SNMP</a></li> </ul>	<ul style="list-style-type: none"> <li>• <a href="#">IPSec</a></li> <li>• <a href="#">802.1x</a></li> <li>• <a href="#">Конфигуриране на LPD</a></li> <li>• <a href="#">Настройки на HTTP/FTP</a></li> <li>• <a href="#">ThinPrint</a></li> <li>• <a href="#">USB</a></li> <li>• <a href="#">Ограничаване на външен достъп до мрежата</a></li> </ul>

<sup>1</sup> Показва се само в Embedded Web Server.

<sup>2</sup> Появява се само когато е монтиран твърд диск или интелигентно запамятаващо устройство.



Защита	<ul style="list-style-type: none"> <li>• <a href="#">Методи за влизане</a></li> <li>• <a href="#">Планиране на USB устройства</a></li> <li>• <a href="#">Дневник на проведена защита</a></li> <li>• <a href="#">Ограничения за вход</a></li> <li>• <a href="#">Настройка на поверителен печат</a></li> </ul>	<ul style="list-style-type: none"> <li>• <a href="#">Кодиране диск</a></li> <li>• <a href="#">Изтр. временни файлове</a></li> <li>• <a href="#">Solutions LDAP Settings (Решения за настройки на LDAP)</a></li> <li>• <a href="#">Разни</a></li> </ul>
Услуги в облака	<a href="#">Регистрация за услуги в облака</a>	
Отчети	<ul style="list-style-type: none"> <li>• <a href="#">Стр. с настр. на меню</a></li> <li>• <a href="#">Устройство</a></li> <li>• <a href="#">Печат</a></li> </ul>	<ul style="list-style-type: none"> <li>• <a href="#">Бързи команди</a></li> <li>• <a href="#">Факс</a></li> <li>• <a href="#">Мрежа</a></li> </ul>
<a href="#">Откриване и отстраняване на неизправности</a>	Тестови страници за качество на печат	Почистване на скенера
Forms Merge (Обединяване на формуляри) <sup>2</sup>	<a href="#">Forms Merge (Обединяване на формуляри)</a>	
<sup>1</sup> Показва се само в Embedded Web Server. <sup>2</sup> Появява се само когато е монтиран твърд диск или интелигентно запамятащо устройство.		

## Устройство

### Предпочитания

Елемент от меню	Описание
<b>Display Language (Език на дисплея)</b> [Списък с езици]	Зададете езика на текста, който се появява на дисплея.
<b>Country/Region (Държава/Регион)</b> [List of countries or regions] (Списък с държави и региони)	Идентифицирайте държавата или региона, където принтерът е конфигуриран да работи.
<b>Run initial setup (Стартиране на първоначални настройки)</b> Off (Изкл.)* On (Вкл.)	Изпълните съветника за конфигуриране.
<b>Keyboard (Клавиатура)</b> Keyboard Type (Вид клавиатура) [Списък с езици]	Изберете език като тип клавиатура. <b>Забележка:</b> Всичките стойности за Keyboard Type (вид клавиатура) могат да не се появят или могат да изискват специален хардуер, за да се появят.
<b>Забележка:</b> Звездичка (*) до стойността указва фабричната настройка по подразбиране.	

Елемент от меню	Описание
<b>Displayed information (Показвана информация)</b> Display Text 1 (Текст на дисплея 1) (IP Address (IP адрес)*) Display Text 2 (Текст на дисплея 2) (Date/Time (Дата/час)*) Custom Text 1 (Персонализиран текст 1) Custom Text 2 (Персонализиран текст 2)	Посочете информацията, която да се появява на началния екран.
<b>Date and Time (Дата и час)</b> Configure (Конфигуриране) Current Date and Time (Текущи дата и час) Manually Set Date and Time (Ръчно задаване на дата и час) Date Format (Формат за дата) (ММ-ДД-ГГГГ*) Time Format (Формат за час) (12 часа преди обяд/след обяд*) Time Zone (Часова зона) UTC (GMT) офсет DST старт DST край DST офсет Network Time Protocol Enable NTP (Разрешаване на NTP) (On (Вкл.)*) NTP Server (NTP сървър) Enable Authentication (Разрешаване на удостоверяване) (None (Няма)*) Key ID (ИД клавиш) Парола	Конфигурира датата и часа на принтера и протокола за време на мрежата. <b>Забележки:</b> <ul style="list-style-type: none"> <li>• ММ-DD-YYYY (ММ-ДД-ГГГГ) е фабричната настройка по подразбиране в САЩ. ММ-DD-YYYY (ММ-ДД-ГГГГ) е международната фабрична настройка по подразбиране.</li> <li>• UTC (GMT) Offset (UTC (GMT) офсет), DST Start (Начало на DST), DST End (Край на DST) и DST Offset (Офсет на DST) се появяват, само когато Time Zone (Часова зона) е зададена на (UTC+user) Custom (UTC + потребител) Персонализиране).</li> <li>• Key ID (ID на ключа) и Password (Парола) се появяват само когато Enable Authentication (Разрешаване на удостоверяване) е зададено на MD5 key (MD5 ключ).</li> </ul>
<b>Paper Sizes (Размери на хартия)</b> U.S. (САЩ)* Metric (Метрични)	Определете единицата за измерване на размери хартия. <b>Забележка:</b> Страната или регионът, избрани в съветника за първоначално конфигуриране, определя първоначалната настройка за размер на хартия.
<b>Screen Brightness (Яркост на екран)</b> 20 – 100% (100*)	Регулира яркостта на дисплея.
<b>Flash Drive Access (Достъп до флаш устройство)</b> Disabled (Забранено) Enabled (Разрешено)*	Позволява достъп до флаш устройството.
<b>Позволяване отстраняване на фон</b> Off (Изкл.) On (Вкл.)*	Посочва дали е позволено отстраняването на фона.
<b>Позвол. сканир. персон. задан.</b> Off (Изкл.) On (Вкл.)*	Посочва дали настройката Custom Job Scanning (Сканиране на персонализирано задание) се показва за копиране, сканиране и факс. <b>Забележка:</b> Този елемент от менюто се показва само когато е монтиран твърд диск или интелигентно запаметяващо устройство.
<b>Забележка:</b> Звездичка (*) до стойността указва фабричната настройка по подразбиране.	

Елемент от меню	Описание
<b>One Page Flatbed Scanning (Хоризонтално сканиране на една страница)</b> Off (Изкл.)* On (Вкл.)	Конфигурира принтера да сканира всякакъв вид задание, включващо стъклото на скенера като една страница. <b>Забележка:</b> Принтерът се връща в началния екран след извършване на единично хоризонтално сканиране, вместо да извежда подкани.
<b>Звукови сигнали на устройството</b> Mute All Sounds (Заглушаване на всички звукови сигнали) (Off (Изкл.)*) Button Feedback (Обратна връзка от бутона) (On (Вкл.)*) Volume (Сила на звука) (5*) ADF Loaded Beep (Звуков сигнал за заредено АПУ) (On (Вкл.)*) Alarm Control (Управление на алармата) (Single (Единично)*) Cartridge Alarm (Аларма касета) (Off (Изкл.)*) Speaker Mode (Режим на високоговор.) (Always Off (Винаги изкл.)*) Ringer Volume (Сила на звънене) (Off (Изкл.)*	Конфигурира настройките на звуковия сигнал на принтера.
<b>Screen Timeout (Време за изчакване на екрана)</b> 5 – 300 секунди (60*)	Задайте времето за режим на готовност в секунди, преди на дисплея да бъде изведен началният екран или преди принтерът автоматично да изключи акаунт на потребител.
<b>Забележка:</b> Звездичка (*) до стойността указва фабричната настройка по подразбиране.	

## Еко-режим

Елемент от меню	Описание
<b>Отпечатване</b> Страни Едностранно* 2-Sided (Двустранно)	Определя дали отпечатването да се извършва от едната страна или и на двете страни на хартията.
<b>Отпечатване</b> Страници на страна Off (Изкл.)* 2 pages per side (2 страници на страна) 3 pages per side (3 страници на страна) 4 pages per side (4 страници на страна) 6 pages per side (6 страници на страна) 9 pages per side (9 страници на страна) 12 pages per side (12 страници на страна) 16 pages per side (16 страници на страна)	Отпечатване на многостранични изображения на едната страна на лист хартия.
<b>Отпечатване</b> Плътност на тонера 1 – 10 (8*)	Определете светлостта или тъмнотата на текстовите изображения.
<b>Забележка:</b> Звездичка (*) до стойността указва фабричната настройка по подразбиране.	

Елемент от меню	Описание
<b>Копиране</b> Страни Едностранно към едностранно* Едностранно към двустранно Двустранно към едностранно Двустранно към двустранно	Посочва сканиращото поведение въз основа на оригиналния документ.
<b>Копиране</b> Страници на страна Off (Изкл.)* 2 страници с вертикална ориентация 4 страници с вертикална ориентация 2 страници с хоризонтална ориентация 4 страници с хоризонтална ориентация	Посочва сканиращото поведение въз основа на оригиналния документ.
<b>Копиране</b> Мрак 1 – 9 (5*)	Определя плътността на сканираните текстови изображения.
<b>Забележка:</b> Звездичка (*) до стойността указва фабричната настройка по подразбиране.	

## Панел Remote Operator (Дистанционен оператор)

Елемент от меню	Описание
<b>External VNC Connection (Външна VNC връзка)</b> Не позволявам* Позволяване	Свързва външен Virtual Network Computing (VNC) клиент към отдалечения контролен панел.
<b>Вид удостоверяване</b> Няма* Standard Authentication (Стандартно удостоверяване)	Задава типа на удостоверяването при достъп до клиентския сървър VNC.
<b>VNC Password (VNC парола)</b>	Задава паролата за свързване към клиентския сървър VNC. <b>Забележка:</b> Този елемент от менюто се появява само ако Тип на удостоверяването е зададен на Стандартно удостоверяване.
<b>Забележка:</b> Звездичка (*) до стойността указва фабричната настройка по подразбиране.	

## Известия

Елемент от меню	Описание
<b>ADF Loaded Beep (Звуков сигнал за заредено АПУ)</b> Off (Изкл.) On (Вкл.)*	Активира звук при зареждане на хартия в АПУ.
<b>Забележка:</b> Звездичка (*) до стойността указва фабричната настройка по подразбиране.	

Елемент от меню	Описание
<b>Alarm Control (Управление на аларма)</b> Off (Изкл.) Single (Единично)* Continuous (Продължителен)	Задава колко пъти да звучи алармата, когато принтерът изисква намеса от потребителя.
<b>Консумативи</b> Show Supply Estimates (Показване на приблизителни изчисления на консумативи) Show estimates (Показване на приблизителни изчисления)* Do not show estimates (Без показване на приблизителни изчисления)	Показва очакваното състояние на консумативите.
<b>Консумативи</b> Cartridge Alarm (Аларма касета) Off (Изкл.)* Single (Единично) Continuous (Продължителен)	Задава колко пъти да звучи алармата, когато тонер касетата е изчерпана.
<b>Консумативи</b> Custom Supply Notifications (Персонализирани известявания за консумативи)	Конфигурирайте настройките за известията, когато принтерът изисква намеса от страна на потребителя. <b>Забележка:</b> Този елемент от менюто е достъпен само в вградения уебсървър.
<b>E-mail Alerts Setup (Настройка на известия по имейл)</b> Primary SMTP Gateway (Първичен SMTP шлюз) Primary SMTP Gateway Port (Първичен порт на SMTP шлюза) (25*) Secondary SMTP Gateway (Вторичен SMTP шлюз) Secondary SMTP Gateway Port (Вторичен порт на SMTP шлюза) (25*) SMTP Timeout (Таймаут на SMTP сървъра) (30 секунди*) Reply Address (Адрес за отговор) Always use SMTP default Reply Address (Да се използва винаги адрес за отговор по подразбиране на SMTP) (Off (Изкл.)*) Използване на SSL/TLS (Забранено*) Изискване на доверен сертификат (Вкл.*) SMTP Server Authentication (Удостоверяване на SMTP сървър) (No authentication required* (Не е необходимо удостоверяване)*) Device-Initiated E-mail (Инициран от устройството имейл) (None (Няма)*) User-Initiated E-mail (Инициран от потребителя имейл) (None (Няма)*) Use Active Directory Device Credentials (Използ. удостов. от у-то за Active Directory) (Off (Изкл.)*) Device Userid (ИД потребител у-во) Device Password (Парола на устройството) Kerberos 5 зона NTLM Domain (NTLM домейн) Disable "SMTP server not set up" error (Деактивиране на грешката „SMTP сървърът не е настроен“) (Off (Изкл.)*	Конфигурирайте принтера да изпраща уведомления по имейл на списък от контакти, когато изисква потребителска намеса.
<b>Забележка:</b> Звездичка (*) до стойността указва фабричната настройка по подразбиране.	

Елемент от меню	Описание
<b>E-mail Alerts Setup (Настройка на известия по имейл)</b> Конфигуриране на имейл списъци и сигнали E-mail List 1 (Имейл списък 1) E-mail List 2 (Имейл списък 2) Текст за тема Имейл събития	Посочва имейл адресите и разрешава събития за имейл известия. <b>Забележка:</b> Този елемент от менюто е достъпен само в вградения уебсървър.
<b>Error Prevention (Предотвратяване на грешки)</b> Jam Assist (Подпомагане при засядане) Off (Изкл.) On (Вкл.)*	Задаване на принтера автоматично да почиства празни страници или страници с частично отпечатване след изчистване на заседнала страница.
<b>Error Prevention (Предотвратяване на грешки)</b> Auto Continue (Автоматично продължаване) Enabled (Разрешено) 5 – 255 (5*)	Оставяне принтерът автоматично да продължи да обработва или отпечатва задание след изчистване на някои условия за обслужване.
<b>Error Prevention (Предотвратяване на грешки)</b> Auto Reboot (Автоматично рестартиране) Auto Reboot (Автоматично рестартиране) Reboot when idle (Рестарт при режим на готовност) Reboot always (Рестарт – всеки път)* Reboot never (Рестарт – никога)	Задайте на принтера да се рестартира, когато се появи грешка.
<b>Error Prevention (Предотвратяване на грешки)</b> Auto Reboot (Автоматично рестартиране) Максимален брой автоматични рестартирания 1 – 20 (2*)	Задайте броя автоматични рестартирания, които принтерът може да извърши.
<b>Error Prevention (Предотвратяване на грешки)</b> Auto Reboot (Автоматично рестартиране) Прозорец за автоматично рестартиране 1 – 525600 (720*)	Задайте броя на секундите, преди принтерът да извърши автоматично рестартиране.
<b>Error Prevention (Предотвратяване на грешки)</b> Auto Reboot (Автоматично рестартиране) Auto Reboot Counter (Брояч за автоматично рестартиране)	Показване на информация само за четене на брояча за рестартиране.
<b>Error Prevention (Предотвратяване на грешки)</b> Auto Reboot (Автоматично рестартиране) Reset Auto Reboot Counter (Нулиране на брояч за автоматично рестартиране) Отказ Продължаване	Нулирайте стойностите на Брояч за автоматично рестартиране.
<b>Error Prevention (Предотвратяване на грешки)</b> Display Short Paper Error (Показване на грешка за къса хартия) On (Вкл.) Auto-clear (Автоматично изчистване)*	Задайте на принтера да показва съобщение при възникването на грешка на къса хартия. <b>Забележка:</b> Късата хартия се отнася до размера на заредената хартия.
<b>Забележка:</b> Звездичка (*) до стойността указва фабричната настройка по подразбиране.	

Елемент от меню	Описание
<b>Error Prevention (Предотвратяване на грешки)</b> Page Protect (Защита на страница) Off (Изкл.)* On (Вкл.)	Задайте на принтера да обработва цялата страница в паметта, преди да я отпечата.
<b>Jam Content Recovery (Възстановяване при засядане на съдържание)</b> Jam Recovery (Възстановяване при засядане на хартия) Off (Изкл.) On (Вкл.) Auto (Автоматично)*	Задайте на принтера да отпечата отново заседналите страници.
<b>Jam Content Recovery (Възстановяване при засядане на съдържание)</b> Scanner Jam Recovery (Възстановяване на засядане на скенер) Job level (Ниво на задание) Page level (Ниво на страница)*	Посочва как да се рестартира задание за сканиране след отстраняване на засядане на хартия.
<b>Забележка:</b> Звездичка (*) до стойността указва фабричната настройка по подразбиране.	

## Управление на захранването

Елемент от меню	Описание
<b>Sleep Mode Profile (Профил на режим на заспиване)</b> Отпечатване от режим на заспиване Оставане в будно състояние след отпечатване Влизане в режим на заспиване след отпечатване*	Задава принтерът да остане в будно състояние или да влезе в режим Sleep (Заспиване) след отпечатване.
<b>Sleep Mode Profile (Профил на режим на заспиване)</b> Докосване за събуждане от режим Deep Sleep (Дълбок сън) Off (Изкл.) On (Вкл.)*	Събужда принтера от режим Deep Sleep (Дълбок сън) чрез докосване на дисплея на принтера.
<b>Край на време</b> Режим на заспиване 1 – 114 минути (15*)	Задайте времето на готовност, преди принтерът да започне да работи в режим на заспиване.
<b>Край на време</b> Време на изчакване за активиране на режим на хибернация Disabled (Забранено) 1 час 2 часа 3 часа 6 часа 1 ден 2 дни 3 дни* 1 седмица 2 седмици 1 месец	Задаване на времето, преди принтерът да се изключи.
<b>Забележка:</b> Звездичка (*) до стойността указва фабричната настройка по подразбиране.	

Елемент от меню	Описание
<b>Край на време</b> Време на изчакване за хибернация при връзка Хибернация Без хибернация*	Задаване на Време на изчакване за активиране на режим на хибернация, за да се изключи принтерът, докато съществува активна Ethernet връзка.
<b>Планиране на режими на захранване</b> Schedules (Планове) Add New Schedule (Добавяне на нов график)	Планиране кога принтерът да влиза в режим Sleep (Заспиване) или в режим Hibernate (Хибернация).

**Забележка:** Звездичка (\*) до стойността указва фабричната настройка по подразбиране.

## Събиране на анонимни данни

Елемент от меню	Описание
<b>Събиране на анонимни данни</b> Информация за използването и производителността на устройството Няма*	Изпратете на Lexmark информация за използването и производителността на принтера. <b>Забележка:</b> Anonymous Data Send Time (Час на изпращане на анонимни данни) се показва само когато сте задали Anonymous Data Collection (Събиране на анонимни данни) на Device Usage and Performance Information (Информация за използването и производителността на устройство).
<b>Час на изпращане на анонимни данни</b> Начален час Краен час	

**Забележка:** Звездичка (\*) до стойността указва фабричната настройка по подразбиране.

## Достъпност

Елемент от меню	Описание
<b>Duplicate Key Strike Interval (Интервал за двойно натискане на клавиши)</b> 0 – 5 (0*)	Задава интервала в секунди, пред който принтерът игнорира дублираното натискане на клавиши на прикрепена клавиатура.
<b>Първоначално закъснение преди повторение на клавиш</b> 0,25 – 5 (1*)	Задава първоначалната продължителност на закъснението в секунди, преди повтарящият клавиш да започне повтарянето.
<b>Честота на повторение на клавиш</b> 0,5 – 30 (30*)	Задава броя на натисканията в секунда за повтарящ се клавиш.
<b>Удължаване време изч. екран</b> Off (Изкл.)* On (Вкл.)	Позволява на потребителя да остане на същото място и да нулира таймера за Време на изчакване на екрана, когато то изтече, вместо да се връща на началния екран.
<b>Звук на слушалката</b> 1 – 10 (5*)	Регулира силата на звука на слушалките.

**Забележка:** Звездичка (\*) до стойността указва фабричната настройка по подразбиране.



Елемент от меню	Описание
<b>Enable Voice Guidance When Headphone Is Attached (Активиране на гласова навигация при прикачена слушалка)</b> Off (Изкл.)* On (Вкл.)	Активира гласова навигация при прикачена слушалка към принтера.
<b>Speak Passwords/PINs (Гласови пароли/ПИН)</b> Off (Изкл.)* On (Вкл.)	Настройва принтера да разчита гласови пароли или персонални идентификационни номера.
<b>Скорост на говор</b> Много бавна Бавна Нормална* Бърза По-бърза Много бърза Рязка Много рязка Най-бърза	Задава скоростта на говорене на гласовата навигация.
<b>Забележка:</b> Звездичка (*) до стойността указва фабричната настройка по подразбиране.	

## Възстановяване на фабрични настройки по подразбиране

Елемент от меню	Описание
<b>Възст. настр.</b> Restore all settings (Възст. всички настр.) Restore printer settings (Възст. настр. принтер) Restore network settings (Възстан. мрежови настр.) Restore fax settings (Възст. настр. за факс) Restore app settings (Възст. настр. за приложение)	Възстановите фабричните настройки по подразбиране на принтера.

## Поддръжка

### Меню „Конфигур.“

Елемент от меню	Описание
<b>USB Configuration (Конфигуриране на USB)</b> USB PnP 1* 2	Променете режима на USB драйвера на принтера, за да подобрите неговата съвместимост с персонален компютър.
<b>USB Configuration (Конфигуриране на USB)</b> USB сканиране към локален On (Вкл.)* Off (Изкл.)	Посочва дали драйверът на USB устройството да отчита като обикновено USB устройство (единичен интерфейс) или като комплексно USB устройство (няколко интерфейса).
<b>Забележка:</b> Звездичка (*) до стойността указва фабричната настройка по подразбиране.	

Елемент от меню	Описание
<b>USB Configuration (Конфигуриране на USB)</b> USB скорост Full (Пълно) Auto (Автоматично)*	Задава USB порта да работи на пълна скорост и дезактивира неговите възможности за висока скорост.
<b>Конфигуриране на тава</b> Тавата се свързва Автоматично* Off (Изкл.)	Задайте принтера да свързва тавите, които имат същите настройки на тип и размер хартия.
<b>Конфигуриране на тава</b> Показване на съобщение за подвижен модул на тава Off (Изкл.) Само за неизвестни размери* Винаги	Показва съобщение, което позволява на потребителя да сменя настройките за размер и тип на хартията след поставяне на тавата.
<b>Конфигуриране на тава</b> А5 зареждане Къса страна* Дълга страна	Определя ориентацията за зареждане по подразбиране за хартия с размер А5 във всички източници на хартия.
<b>Конфигуриране на тава</b> Запит. х-я Auto (Автоматично)* Многоф.подав. у-во Ръчно под.х-я	Задава източника на хартия, който потребителят да постави при показване на подкана за зареждане на хартия. <b>Забележка:</b> За да се появи Multipurpose Feeder (Многоцелево подаващо устройство) в менюто Paper (Хартия), задайте Configure MP (Конфигуриране на MP) на Cassette (Касета).
<b>Конфигуриране на тава</b> Запитване плик Auto (Автоматично)* Многоф.подав. у-во Ръчно плик	Задава източника на хартия, който потребителят да постави при показване на подкана за зареждане на плик. <b>Забележка:</b> За да се появи Multipurpose Feeder (Многоцелево подаващо устройство) в менюто Paper (Хартия), задайте Configure MP (Конфигуриране на MP) на Cassette (Касета).
<b>Конфигуриране на тава</b> Действ.при запит. Запитване на потребител* Продължаване Използв. настоящите	Задайте принтера да разрешава подкани, свързани с промяна на хартията или плика.
<b>Конфигуриране на тава</b> Multiple Universal Sizes (Множество универсални размери) Off (Изкл.)* On (Вкл.)	Задава тавата за поддръжка на множество универсални размери хартия.
<b>Отчети</b> Стр. с настр. на меню Дневник събития Обобщение на регистъра на събитията	Отпечатване на отчети относно настройки на менюто на принтера, състоянието и регистри за събития.
<b>Забележка:</b> Звездичка (*) до стойността указва фабричната настройка по подразбиране.	

Елемент от меню	Описание
<b>Използване на консумативи и броячи</b> Изчистване хронология изп. консум.	Нулира хронологията за използването на консумативи, например броя страници и оставащите дни, до фабричните нива.
<b>Използване на консумативи и броячи</b> Нулиране брояч поддръжка	Нулира брояча след инсталирането на нов комплект за поддръжка.
<b>Емулации на принтер</b> PPDS дубликат Off (Изкл.)* On (Вкл.)	Задайте принтера да разпознава и използва потока за данни на PPDS.
<b>Емулации на принтер</b> PS дубликат Off (Изкл.) On (Вкл.)*	Задайте принтера да разпознава и използва потока за данни на PS.
<b>Емулации на принтер</b> Use Native ISD Fonts (Използване на нативни ISD шрифтове) Off (Изкл.)* On (Вкл.)	Позволява принтерът да използва нативните или свободните шрифтове в интелигентното запамятаващо устройство (ISD) за отпечатване.
<b>Емулации на принтер</b> Enable Formsmerge (Разрешаване на сливането на форми) Off (Изкл.) On (Вкл.)*	Активира Forms Merge (Обединяване на формуляри), за да се съхранят формулярите на твърдия диск или на ISD. <b>Забележки:</b> <ul style="list-style-type: none"> <li>• За Forms Merge (Обединяване на формуляри) трябва да се монтира лиценз.</li> <li>• Този елемент от менюто се показва само когато е монтиран твърд диск или ISD.</li> </ul>
<b>Емулации на принтер</b> Enable Prescribe (Разрешаване на предписание) Off (Изкл.)* On (Вкл.)	Активира предписание. <b>Забележка:</b> Трябва да се монтира лиценз за предписание.
<b>Емулации на принтер</b> Emulator Security (Защита на емулатор) Page Timeout (Време на изчакване на страница) 0 – 60 (60*)	Задайте времето на изчакване на страница по време на емуляция.
<b>Емулации на принтер</b> Emulator Security (Защита на емулатор) Reset Emulator After Job (Нулиране на емулатор след заданието) Off (Изкл.)* On (Вкл.)	Нулирайте емулатора след задание за печат.
<b>Забележка:</b> Звездичка (*) до стойността указва фабричната настройка по подразбиране.	

Елемент от меню	Описание
<b>Емулации на принтер</b> Emulator Security (Защита на емулатор) Disable Printer Message Access (Забраняване на достъп до съобщение на принтера) Off (Изкл.) On (Вкл.)*	Забранете достъпа до съобщението на принтера по време на емулация.
<b>Fax Configuration (Конфигуриране на факс)</b> Факс режим на ниска консум. Деактивиране на Sleep ("спящ" режим) Разрешаване на Sleep ("спящ" режим) Auto (Автоматично)*	Настройва факса да влиза в режим на заспиване, когато принтерът определи, че това трябва да се случи.
<b>Fax Configuration (Конфигуриране на факс)</b> Място съхран. факс NAND Disk (Диск)*	Задава мястото за съхраняване на всички факсове. <b>Забележка:</b> Този елемент от менюто се показва само когато е инсталирано ISD.
<b>Конфигурация на печат</b> По-ярък шрифт 0 – 150 (24*)	Задава стойност на размера на точките на текста, под която високочестотните екрани се използват при отпечатване на данни на шрифта. Например, ако стойността е 24, тогава всички размери на шрифтове с размер 24 точки или по-малко използват високочестотни екрани.
<b>Конфигурация на печат</b> Print Density (Плътност на печата) Disabled (Забранено) 1 – 5 (3*)	Регулирайте плътността на тонера, когато отпечатвате документи.
<b>Конфигурация на печат</b> Copy Density (Плътност на копирането) Disabled (Забранено) 1 – 5 (3*)	Регулирайте плътността на тонера, когато копирате документи.
<b>Операции с устройство</b> Безшум. режим Off (Изкл.)* On (Вкл.)	Настройте принтера да работи в Безшумен режим. <b>Забележка:</b> Разрешаването на тази настройка забавя общата производителност на принтера.
<b>Операции с устройство</b> Безопасен режим Off (Изкл.)* On (Вкл.)	Задайте принтера да работи в специален режим, в който се опитва да продължи да предлага възможно най-много функционалност, въпреки известни проблеми. Например, когато се настрои на Вкл и моторът за двустранен печат не функционира, принтерът извършва едностранен печат на документите дори ако заданието е двустранен печат.
<b>Забележка:</b> Звездичка (*) до стойността указва фабричната настройка по подразбиране.	

Елемент от меню	Описание
<b>Операции с устройство</b> Minimum Copy Memory (Минимална памет за копиране) 20 MB* 30 MB 50 MB 80 MB 100 MB	Задава минималното разпределяне на паметта за съхраняване на задания за копиране.
<b>Операции с устройство</b> Изчистване на персонализирано състояние	Изтриване на дефинирани от потребителя низове за съобщения по избор По подразбиране или Алтернативно.
<b>Операции с устройство</b> Изчистване на всички дистанционно инсталирани съобщения	Изтриване на съобщения, които са били дистанционно инсталирани.
<b>Операции с устройство</b> Автоматично показване грешки Off (Изкл.) On (Вкл.)*	Показва съществуващи съобщения за грешка на дисплея, след като принтерът остане неактивен на началния екран за известно време.
<b>Операции с устройство</b> Honor orientation on fast path copy (Съобразяване с ориентация на копието на прекия избор) Off (Изкл.)* On (Вкл.)	Разрешава на принтера да използва настройката за ориентация от менюто Copy (Копиране), когато изпращате задания за бързо копиране.
<b>App Configuration (Конфигуриране на приложения)</b> LES приложения Off (Изкл.) On (Вкл.)*	Активира приложенията Lexmark Embedded Solutions (LES).
<b>Scanner Configuration (Конфигуриране на скенера)</b> Ръчна регистрацията на скенера Бърз тест за отпечатване	Отпечатва "Бърз тест за целева страница". <b>Забележка:</b> Уверете се, че разстоянието на полетата на целевата страница е равномерно от всичките ѝ страни. Ако не е, тогава трябва да нулирате полетата на принтера.
<b>Scanner Configuration (Конфигуриране на скенера)</b> Ръчна регистрацията на скенера Front ADF Registration (Предна регистрація на АПУ) Rear ADF Registration (Задна регистрація на АПУ) Flatbed Registration (Хоризонтална регистрація)	Ръчно регистрирайте хоризонталния скенер и АПУ след подмяна на АПУ, стъклото на скенера или контролнерната платка.
<b>Scanner Configuration (Конфигуриране на скенера)</b> Нулиране брояч поддръжка	Нулира брояча след смяната на комплекта за поддръжка на АПУ.
<b>Забележка:</b> Звездичка (*) до стойността указва фабричната настройка по подразбиране.	

Елемент от меню	Описание
<b>Scanner Configuration (Конфигуриране на скенера)</b> Изтриване ръбове Flatbed Edge Erase (Изтриване по хоризонтални ръбове) (3*) ADF Edge Erase (Изтриване на ръбове от АПУ) (3*)	Задава размера в милиметри на зоната без печат около АПУ или задание за хоризонтално сканиране.
<b>Scanner Configuration (Конфигуриране на скенера)</b> Изключване на скенер No (Не)* Да Само АПУ	Деактивира скенера, когато не работи правилно.
<b>Scanner Configuration (Конфигуриране на скенера)</b> Tiff Byte Order (Tiff Byte ред) CPU формат за следване на байтовете* Little Endian (Формат за следване на байтове, започващ от най-малко значимия) Big Endian (Формат за следване на байтове, започващ от най-значимия от тях)	Задава реда на байтовете на резултат от сканирането с формат TIFF.
<b>Scanner Configuration (Конфигуриране на скенера)</b> Exact Tiff Rows Per Strip (Точни Tiff редове на лента) On (Вкл.)* Off (Изкл.)	Задава стойността на етикета RowsPerStrip (Редове на лента) на форматиран с TIFF резултат от сканирането.
<b>Забележка:</b> Звездичка (*) до стойността указва фабричната настройка по подразбиране.	

## Изтр. при неизправност

Елемент от меню	Описание
<b>Изтр. при неизправност</b> Memory Last Sanitized (Последно изчистване на памет) Hard Disk Last Sanitized (Последно изчистване на твърд диск) ISD last erased (Последно изтрито ISD)	Показва информация само за четене при последното изтриване на паметта на принтера или запамятаващото устройство. <b>Забележка:</b> Hard Disk Last Sanitized (Последно изчистване на твърд диск) и ISD last erased (Последно изтрито ISD) се показва само когато има монтирано запамятаващо устройство.

Елемент от меню	Описание
<p><b>Изтр. при неизправност</b></p> <p>Sanitize all information on nonvolatile memory (Изчистване на цялата информация на енергонезависимата памет)</p> <p>Erase all printer and network settings (Изтриване на всички настройки на принтера и мрежата)</p> <p>Изтриване на всички приложения и настройки на приложения</p> <p>Изтрийте всички преки пътища и настройки на преки пътища</p> <p>Sanitize all information on hard disk (Изтриване на цялата информация на твърдия диск)</p> <p>Изтриване на изтегляния (изтриване на всички макроси, шрифтове, PFO и т.н.)</p> <p>Изтриване на буферирани задания</p> <p>Изтриване задържани задания</p> <p>Изтриване на интелигентно запамятаващо устройство</p>	<p>Изчиства цялата информация на енергонезависимата памет и информацията на запамятаващото устройство.</p> <p><b>Забележка:</b> Sanitize all information on hard disk (Изчистване на цялата информация на твърдия диск) и Erase Intelligent Storage Drive (Изтриване на интелигентно запамятаващо устройство) се показва само когато има монтирано запамятаващо устройство.</p>

## Персонализиране на начален екран

**Забележка:** Това меню се появява само в Embedded Web Server.

Меню	Описание
<p>Копиране</p> <p>Имейл</p> <p>Факс</p> <p>Задърж. факсове</p> <p>Освобождаване на задържани факсове</p> <p>Състояние/Консумативи</p> <p>Опашка на заданията</p> <p>Настройки</p> <p>Смяна на език</p> <p>Адресен указател</p> <p>Маркери</p> <p>Задържани задания</p> <p>USB у-во</p> <p>FTP</p> <p>Scan Profiles (Профили на сканиране)</p> <p>Заклуч. у-во</p> <p>Scan Center (Център за сканиране)</p> <p>Копиране на карти</p> <p>Център за бързи команди</p>	<p>Определя кои икони да се показват на началния екран.</p>

## Update firmware (Актуализация на фърмуера)

Елемент от меню	Описание
<b>Current Version (Текуща версия)</b>	Показва инсталираната на принтера текуща версия на фърмуера.

Елемент от меню	Описание
<b>Check for updates now (Проверка за актуализации сега)</b>	Проверява за актуализации на фърмуера.
<b>Auto check for updates (Автоматична проверка за актуализации)</b>	Задава принтерът да проверява автоматично за актуализации на фърмуера.

## Информация за този принтер

Елемент от меню	Описание
<b>Маркер за актив</b>	Определя идентификационната информация на принтера. Максималната дължина е 32 знака.
<b>Printer's Location (Местоположение на принтера)</b>	Посочите местоположението на принтера. Максималната дължина е 63 знака.
<b>Свържете се със</b>	Определя информацията за контакт за принтера. Максималната дължина е 63 знака.
<b>Версия на фърмуера</b>	Показва инсталираната на принтера версия на фърмуера.
<b>Двигател</b>	Показва фабричния номер на принтера.
<b>Сериен номер</b>	Показва серийния номер на принтера.
<b>Export Configuration File to USB (Експортиране на конфигурационен файл на USB)</b>	Експортира конфигурационния файл към флаш устройство.
<b>Export Compressed Logs to USB (Експортиране на компресирани. регистрационни файлове на USB)</b>	Експортира компресираните файлове с дневници на флаш устройство.
<b>Send Logs (Изпращане на регистрационни файлове)</b>	Изпраща документирана информация за принтера до Lexmark.

## Печат

### Оформление

Елемент от меню	Описание
<b>Страни</b> Еностранно* 2-Sided (Двустранно)	Посочва дали да отпечата от едната страна или и от двете страни на хартията.
<b>Начин на обръщане</b> Дълга страна* Къса страна	Определя коя страна на хартията ще бъде свързана при двустранен печат.
<b>Празни страници</b> Отпечатване Do Not Print (Без печат)*	Отпечатайте празни страници, които са включени в задание за печат.
<b>Забележка:</b> Звездичка (*) до стойността указва фабричната настройка по подразбиране.	



Елемент от меню	Описание
<b>Сортиране</b> Изкл. (1,1,1,2,2,2) Оп (Вкл.) (1,2,1,2,1,2)*	Запазва страниците на задание за печат наредени една върху друга в последователност, особено когато печатате множество копия на заданието.
<b>Разделящи листове</b> Няма* Между копията Между задания Между стран.	Вкарва празни разделящи листове по време на печат.
<b>Източник на разделителен лист</b> Трау (Тава) [x] (1*) Многоф.подав. у-во	Определете източника на хартия за разделящия лист.
<b>Страници на страна</b> Off (Изкл.)* 2 pages per side (2 страници на страна) 3 pages per side (3 страници на страна) 4 pages per side (4 страници на страна) 6 pages per side (6 страници на страна) 9 pages per side (9 страници на страна) 12 pages per side (12 страници на страна) 16 pages per side (16 страници на страна)	Отпечатване на многостранични изображения на едната страна на лист хартия.
<b>Pages per Side Ordering (Подреждане на страници на една страна)</b> Горизонтално* Гориз., обърн. Вертикално Верт., обърн.	Посочва позиционирането на многостранични изображения, когато използвате менюто Pages per Side (Страници на страна).
<b>Pages per Side Orientation (Ориентация на страници на една страна)</b> Auto (Автоматично)* Пейзаж Портрет	Посочва ориентацията на многостранични изображения, когато използвате менюто Pages per Side (Страници на страна).
<b>Pages per Side Border (Граница на страници на една страна)</b> Няма* Солидна	Отпечатва рамка около изображението на всяка страница, когато използвате меню Pages per Side (Страници на страна).
<b>Копия</b> 1 – 9999 (1*)	Посочете броя копия за всяко задание за печат.
<b>Зона на печат</b> Нормална* Цяла страница	Задава зоната за печат върху лист хартия.
<b>Забележка:</b> Звездичка (*) до стойността указва фабричната настройка по подразбиране.	

## Настройка

Елемент от меню	Описание
<b>Език на принтера</b> PCL Emulation (PCL дубликат)* PS дубликат	Задайте езика на принтера. <b>Забележка:</b> Настройването на език на принтера по подразбиране не възпрепятства софтуерна програма да изпраща задания за печат, които използват друг език на принтера.
<b>Изчакване на задание</b> Off (Изкл.)* On (Вкл.)	Задържа задания за печат, изискващи консумативи, така че заданията, неизискващи липсващите консумативи, да се отпечатаат. <b>Забележка:</b> Този елемент от менюто се показва само когато е монтиран твърд диск или интелигентно запамяващо устройство (ISD).
<b>Край задържане</b> 0 – 255 (30*)	Задайте времето в секунди, през което принтерът изчаква намеса от потребител, преди да задържи задания, които се нуждаят от ресурси, които липсват. <b>Забележка:</b> Този елемент от менюто се показва само когато е монтиран твърд диск или ISD.
<b>Изтегляне от</b> RAM* Диск	Определя къде да се запазват всички постоянни ресурси, които се изтеглят на принтера. <b>Забележка:</b> Този елемент от менюто се показва само когато е монтиран твърд диск или ISD.
<b>Иконом.ресурси</b> Off (Изкл.)* On (Вкл.)	Определете как принтерът работи с изтеглените ресурси, в случай че получи задание, изискващо повече от наличната памет. <b>Забележки:</b> <ul style="list-style-type: none"> <li>• Когато се настрои на Изкл., принтерът запазва изтеглените ресурси само докато е необходима памет. Ресурсите, свързани с неактивния език на принтера, се изтриват.</li> <li>• Когато се настрои на Вкл., принтерът запазва всички изтеглени постоянни ресурси при всяко превключване на езици. Когато е необходимо, принтерът показва съобщения, че паметта е пълна, вместо да изтрие постоянни ресурси.</li> </ul>
<b>Ред печат вс.докум.</b> По азбучен ред* Първо най-новите Първо най-старите	Посочете последователността, когато избирате да отпечатате всички задържани и поверителни задания.
<b>Забележка:</b> Звездичка (*) до стойността указва фабричната настройка по подразбиране.	

## Качество

Елемент от меню	Описание
<b>Раздел. способн. при печат</b> 600 dpi 1200 Image Q (1200 изобр. Q)* 2400 изобр.Q 1200 dpi 300 dpi	Задайте разделителната способност за разпечатките.
<b>Забележка:</b> Звездичка (*) до стойността указва фабричната настройка по подразбиране.	

Елемент от меню	Описание
<b>Усилване на пиксели</b> Off (Изкл.)* Fonts (Шрифтове)* Горизонтално Вертикално Двупосочно	Разрешете повече пиксели за отпечатване в групи за яснота, за да подобрите изображенията хоризонтално, вертикално или за да подобрите шрифтовете.
<b>Плътност на тонера</b> 1 до 10 (8*)	Определете светлостта или тъмнотата на текстовите изображения.
<b>Фотогравюра</b> Нормална* Detail (Подробни данни)	Подобрете разпечатката за по-плавни линии с по-остри ръбове.
<b>Яркост</b> -6 до 6 (0*)	Регулирайте разпечатките или чрез осветяване, или чрез затъмняване.
<b>Контраст</b> 0 до 5 (0*)	Регулирайте контраста на отпечатаните обекти.
<b>Корекция на сивото</b> Off (Изкл.) Auto (Автоматично)*	Разрешете алгоритъма за корекция на сивото на принтера при отпечатани изображения в средното ниво на сивото.
<b>Забележка:</b> Звездичка (*) до стойността указва фабричната настройка по подразбиране.	

## Отчитане задан.

Елемент от меню	Описание
<b>Отчитане задан.</b> Off (Изкл.)* On (Вкл.)	Настройва принтерът да създава дневник на заданията за печат, които получава.
<b>Честота на дневник за отчитане</b> Ежедневно Седмично Monthly (Месечно)*	Посочва колко често принтерът създава файл с дневник.
<b>Действия дневник в края на честотата</b> Няма* Изпращане на текущия дневник по имейл Изпращане на текущия дневник по имейл и изтриване Публикуване на текущия дневник Изпращане на текущия дневник по поща и изтриване	Посочва как принтерът да реагира, когато се надвиши праговата стойност за честота. <b>Забележка:</b> Стойността, зададена в Accounting Log Frequency (Честота на дневник за отчитане) определя кога се активира това действие.
<b>Ниво на почти пълен регистър</b> Off (Изкл.) On (Вкл.)* (5)	Посочете максималния размер на регистрационния файл, преди принтерът да изпълни Log Action at Near Full (Действие с дневник при почти пълно). <b>Забележка:</b> Този елемент от менюто се показва само когато е монтиран твърд диск или ISD.
<b>Забележка:</b> Звездичка (*) до стойността указва фабричната настройка по подразбиране.	

Елемент от меню	Описание
<b>Действия дневник почти пълно</b> Няма* Изпращане на текущия дневник по имейл Изпращане на текущия дневник по имейл и изтриване Изпращане на най-стар дневник по имейл и изтриване Публикуване на текущия дневник Изпращане на текущия дневник по поща и изтриване Публик. най-стария дневн. и изтриване Изтриване на текущия дневник Изтриване на най-стария дневник Изтриване на всички освен текущия Изтриване на всички регистрационни файлове	Определя как да реагира принтерът, когато твърдият диск или ISD е почти пълно.  <b>Забележка:</b> Стойността, зададена в Log Near Full Level (Ниво на почти пълен дневник) определя кога се активира това действие.
<b>Действия дневник пълно</b> Няма* Изпращане на текущия дневник по имейл и изтриване Изпращане на най-стар дневник по имейл и изтриване Изпращане на текущия дневник по поща и изтриване Публик. най-стария дневн. и изтриване Изтриване на текущия дневник Изтриване на най-стария дневник Изтриване на всички освен текущия Изтриване на всички регистрационни файлове	Определя как да реагира принтерът, когато използването на твърдия диск или ISD достигне максималната граница (100 MB).
<b>URL публик. дневник</b>	Посочва къде принтерът да изпраща дневниците за отчитане на заданията.
<b>Имейл адрес за изпращане на дневници</b>	Посочва имейл адреса, на който принтерът изпраща дневниците за отчитане на заданията.
<b>Префикс файл дневник</b>	Посочва префикса за файловете с дневник.  <b>Забележка:</b> Текущото име на хост, дефинирано в меню TCP/IP, се използва като префикс за файловете с дневници по подразбиране.
<b>Забележка:</b> Звездичка (*) до стойността указва фабричната настройка по подразбиране.	

## PDF

Елемент от меню	Описание
<b>Scale To Fit (Мащабиране до побиране)</b> Off (Изкл.)* On (Вкл.)	Мащабира съдържанието на страницата, за да съответства на избрания размер на хартията.
<b>Забележка:</b> Звездичка (*) до стойността указва фабричната настройка по подразбиране.	

Елемент от меню	Описание
<b>Annotations (Анотации)</b> Print (Отпечатване) Do Not Print (Без печат)*	Определя дали да се отпечатват анотации в PDF.
<b>Print PDF Error (Отпечатване на PDF грешка)</b> Off (Изкл.) On (Вкл.)*	Разрешава отпечатването на PDF грешка.

**Забележка:** Звездичка (\*) до стойността указва фабричната настройка по подразбиране.

## PostScript

Елемент от меню	Описание
<b>Отпечатване на PS грешка</b> Off (Изкл.)* On (Вкл.)	Отпечатва една страница, която описва грешката PostScript®. <b>Забележка:</b> Когато се появи грешка, обработката на заданието спира, принтерът разпечатва съобщение за грешка и останалата част от задание за печат се изчиства.
<b>Минимална ширина на линията</b> 1 – 30 (2*)	Задава минимална ширина на шрих. <b>Забележка:</b> Задания, отпечатани в 1200 dpi, използват стойността директно.
<b>PS режим на стартиране</b> Off (Изкл.) On (Вкл.)*	Дезактивирайте файла SysStart. <b>Забележка:</b> Разрешаването на файла SysStart излага Вашия принтер или мрежа на риск, свързан със сигурността.
<b>Приоритет на шрифта</b> Resident (На устройство)* От флаш/диск	Установяване на последователността за търсене на шрифт. <b>Забележки:</b> <ul style="list-style-type: none"> <li>Resident (На устройство) задава принтера да търси в неговата памет необходимия шрифт, преди да извърши търсене в твърдия диск или в интелигентното запамяващо устройство (ISD).</li> <li>Flash/Disk (Запис на данни/диск) задава принтера да търси в твърдия диск или в ISD необходимия шрифт, преди да извърши търсене в паметта на принтера.</li> <li>Този елемент от менюто се показва само когато е монтиран твърд диск или ISD.</li> </ul>
<b>Край изчакване</b> Off (Изкл.) Вкл.* (40 секунди)	Активира времето, през което принтерът да изчаква допълнителни данни, преди да отмени задание за печат.

**Забележка:** Звездичка (\*) до стойността указва фабричната настройка по подразбиране.

## PCL

Елемент от меню	Описание
<b>Източник на шрифт</b> Resident (На устройство)* Диск Изтегляне Флаш устройства Карта за шрифт Всички	Изберете източника, който съдържа селекцията от шрифтове по подразбиране.  <b>Забележки:</b> <ul style="list-style-type: none"> <li>• Disk (Диск) и Flash (Флаш устройство) се появяват само когато е монтиран твърд диск или интелигентно запамятаващо устройство (ISD), което съдържа шрифтове.</li> <li>• Изтегляне се появява само ако изтеглените шрифтове съществуват в паметта на принтера.</li> <li>• Font Card (Карта за шрифт) се появява само когато е монтирано ISD.</li> </ul>
<b>Име на шрифт</b> [Списък на наличните шрифтове] (Courier*)	Изберете шрифт от посочения източник на шрифтове.
<b>Набор символи</b> [Списък на наличния набор символи] (10U PC-8*)	Определете комплекта от символи за всяко име на шрифт. <b>Забележка:</b> Комплектът от символи е набор от символи от букви и цифри, препинателни знаци и специални символи. Комплектите от символи поддържат различни езици или специфични програми, като например математически символи за научен текст.
<b>Стъпка</b> 0,08 – 100,00 (10,00*)	Посочете стъпката за фиксирани или едноразредни шрифтове. <b>Забележка:</b> Pitch (Стъпка) се отнася за броя на символите с фиксирано разстояние на хоризонтален инч тип.
<b>Ориентация</b> Вертикална ориентация* Пейзаж Reverse Portrait (Обръщане на вертикална ориентация) Reverse Landscape (Обръщане на хоризонтална ориентация)	Определете ориентацията на текста и изображенията на страницата.
<b>Редове стр.</b> 1 – 255	Определете броя редове текст за всяка страница, отпечатана чрез потока за данни PCL®.  <b>Забележки:</b> <ul style="list-style-type: none"> <li>• Този елемент от менюто задейства вертикалния механизъм, който осигурява отпечатването на избрания брой редове между полетата по подразбиране на страницата.</li> <li>• 60 е фабричната настройка по подразбиране в САЩ. 64 е международната фабрична настройка по подразбиране.</li> </ul>
<b>PCL5 Minimum Line Width (Минимална ширина на линията PCL5)</b> 1 – 30 (2*)	Задава първоначалната минимална ширина на щрих.
<b>PCLXL Minimum Line Width (Минимална ширина на линията PCLXL)</b> 1 – 30 (2*)	
<b>Забележка:</b> Звездичка (*) до стойността указва фабричната настройка по подразбиране.	

Елемент от меню	Описание
<b>Ширина на А4</b> 198 мм* 203 мм	Задава ширината на логическата страница при печатане върху хартия с размер А4. <b>Забележка:</b> Логическата страница е мястото върху физическата страница, на което се отпечатва информацията.
<b>Авт.CR след LF</b> On (Вкл.) Off (Изкл.)*	Настройва да връща касетата след контролна команда за подаване на ред. <b>Забележка:</b> Връщането на касетата е механизъм, който кара принтера да премести позицията на курсора до първата позиция на същия ред.
<b>Авт.LF след CR</b> On (Вкл.) Off (Изкл.)*	Настройва принтера да извършва подаване на ред след връщане на касетата след контролна команда.
<b>Повт.номер.тава</b> Задав.под.у-во Задаване на тава [x] Задав.ръчно подав. Задаване ръчно подаване на пликосе	Конфигурира принтерът да работи с различен драйвер за печат или с приложение по избор, което използва различен набор от задания за източник за заявка на посочен източник на хартия. Изберете от следните опции: Off (Изкл.)* – принтерът използва фабричните задания за източник на хартия по подразбиране. None (Няма) – източникът на хартия игнорира командата за избор на подаване на хартия. 0 – 199 – изберете цифрова стойност, за да зададете стойност по избор към източник на хартия.
<b>Повт.номер.тава</b> Преглед фабрични настройки	Показва фабричната стойност по подразбиране, зададена за всеки източник на хартия.
<b>Повт.номер.тава</b> Възст. осн.	Възстановяване на повтарящите номера на тавата към фабричните им стойности по подразбиране.
<b>Край на време за печат</b> Off (Изкл.) Вкл.* (90 секунди)	Зададете на принтера да завършва задание за печат, след като е бил в режим на готовност за определения период от време. <b>Забележка:</b> Print Timeout Time (Време на изчакване за печат) се показва само когато Print Timeout (Време на изчакване за печат) е разрешено.
<b>Забележка:</b> Звездичка (*) до стойността указва фабричната настройка по подразбиране.	

## Изображение

Елемент от меню	Описание
<b>Авт.побиране</b> Вкл. Изкл.*	Изберете най-добрия наличен размер на хартията и ориентация на настройката за дадено изображение. <b>Забележка:</b> Когато е зададен на Вкл., този елемент от менюто заменя настройките за мащабиране и ориентация за изображението.
<b>Инверсия</b> Изкл.* Вкл.	Инвертирани двутонни монохромни изображения. <b>Забележка:</b> Това меню не се прилага за GIF или JPEG формати на изображенията.
<b>Забележка:</b> Звездичка (*) до стойността указва фабричната настройка по подразбиране.	

Елемент от меню	Описание
<b>Мащабиране</b> Фиксир.горе вляво Най-добро побиране* Фиксир.в център Побир.шир./вис. Побир.височ. Побир.ширина	Кorigира изображението, за да се вмести в зоната за печат. <b>Забележка:</b> Когато Автоматично побиране е зададена като Вкл., Мащабиране автоматично се задава като Най-добро побиране.
<b>Ориентация</b> Вертикална ориентация* Пейзаж Reverse Portrait (Обръщане на вертикална ориентация) Reverse Landscape (Обръщане на хоризонтална ориентация)	Определете ориентацията на текста и изображенията на страницата.
<b>Забележка:</b> Звездичка (*) до стойността указва фабричната настройка по подразбиране.	

## Хартия

### Конфигуриране на тава

Елемент от меню	Описание
<b>Осн.източник</b> Tray (Тава) [x] (1*) Многоф.подав. у-во Ръчно под.х-я Ръчно плик	Задава източника на хартия за всички задания за печат.
<b>Разм./вид х-я</b> Tray (Тава) [x] Многоф.подав. у-во Ръчно под.х-я Ръчно плик	Определя размера на хартията или вида на хартията, заредена във всеки източник на хартия.
<b>Смяна на размер</b> Off (Изкл.) Letter/A4 Всички в списъка*	Указва на принтера да замени определен размер хартия, ако исканият размер не е зареден в нито един от източниците на хартия. <b>Забележки:</b> <ul style="list-style-type: none"> <li>Изкл. изисква от потребителя да зареди искания размер на хартията.</li> <li>All Listed (Всички в списъка) разрешава всички налични замествания.</li> </ul>
<b>Забележка:</b> Звездичка (*) до стойността указва фабричната настройка по подразбиране.	



Елемент от меню	Описание
<b>Конф.подав. у-во</b> Cassette (Касета)* Ръчен Първи	Определя поведението на многоцелевото подаващо устройство. <b>Забележки:</b> <ul style="list-style-type: none"> <li>• Cassette (Касета) конфигурира многоцелевото подаващо устройство като автоматичен източник на хартия.</li> <li>• Manual (Ръчно) настройва многоцелевото подаващо устройство само за задания за печат с ръчно подаване.</li> <li>• First (Първи) конфигурира многоцелевото подаващо устройство като основен източник на хартия.</li> </ul>
<b>Забележка:</b> Звездичка (*) до стойността указва фабричната настройка по подразбиране.	

## Конфигурация на носител

### Универсална настройка

Елемент от меню	Описание
<b>Мерни единици</b> Инчове Милиметри	Определя единицата за измерване за универсалната хартия. <b>Забележка:</b> Инчове е фабричната настройка по подразбиране в САЩ. Милиметри е международната фабрична настройка по подразбиране.
<b>Ширина на вертикалната ориентация</b> 3,5 – 19 инча (8,5*) 88,9 – 482,6 мм (216*)	Задава ширината на вертикалната ориентация на универсалната хартия.
<b>Височина на портрета</b> 3,5 – 19 инча (14*) 88,9 – 482,6 мм (356*)	Задава височината на вертикалната ориентация на универсалната хартия.
<b>Посока на подаване</b> Къса страна* Дълга страна	Настройва принтера да взема хартия от посоката на късата или дългата страна. <b>Забележка:</b> Дълга страна се появява само когато най-дългата страна е по-къса от максималната поддържана ширина.
<b>Multiple Universal Sizes (Множество универсални размери)</b> Тава [x] Многоф.подав. у-во	Назначете уникален размер за множеството универсални размери, които се зареждат, за всеки източник на хартия. <b>Забележка:</b> Тази настройка се показва само когато е разрешена в менюто Device (Устройство). От началния екран докоснете <b>Settings (Настройки) &gt; Device (Устройство) &gt; Maintenance (Поддръжка) &gt; Configuration Menu (Меню за конфигуриране) &gt; Tray Configuration (Конфигуриране на тава) &gt; Multiple Universal Sizes (Множество универсални размери)</b> .
<b>Забележка:</b> Звездичка (*) до стойността указва фабричната настройка по подразбиране.	

## Персонал. размери сканиране

Елемент от меню	Описание
<b>Персонализирани размери на сканиране [X]</b> Име на размера за сканиране Ширина 1 – 8,5 инча (8,5*) 25,4 – 215,9 mm (215,9*) Височина 1 – 25 инча (11*) 25,4 – 635 mm (279,4*) Ориентация Вертикална ориентация* Пейзаж 2 сканирания на страна Off (Изкл.)* On (Вкл.)	Задава име на размера на сканиране и конфигурира настройките за сканиране.

## Типове носители

Елемент от меню	Описание
Обикн. хартия Х-я за визитки Рецикл. хартия Етикети Ленена хартия Плик Тежки пликове Бланка Пред.отп. Цветна хартия Лека хартия Тежка хартия Груба/памук Custom Type (Персонализиран тип) [X]	Задава текстурата, теглото и ориентацията на хартията.

# Копиране

## Копиране по подр.

Елемент от меню	Описание
<b>Вид съдържание</b> Текст Текст/снимка* Снимка Графики	Подобрява изходния резултат въз основа на съдържанието на оригиналния документ.
<b>Източник на съдържание</b> Black and White Laser (Черно-бял лазерен)* Цветен лазерен Мастиленоструен Снимка/филм Списание Вестник Печатно издание Други	Подобрява изходния резултата въз основа на източника на оригиналния документ.
<b>Страни</b> Едностранно към едностранно* Едностранно към двустранно Двустранно към едностранно Двустранно към двустранно	Посочва сканиращото поведение въз основа на оригиналния документ.
<b>Разделящи листове</b> Няма* Между копията Между задания Между стран.	Определя дали да включва празни разделящи листове по време на отпечатване.
<b>Източник на разделителен лист</b> Трау (Тава) [x] (1*) Многоф.подав. у-во	Определете източника на хартия за разделящия лист.
<b>Цвят</b> Off (Изкл.) On (Вкл.)* Auto (Автоматично)	Задайте принтера за генериране на цветно отпечатване от задание за сканиране.
<b>Страници на страна</b> Off (Изкл.)* 2 страници с вертикална ориентация 4 страници с вертикална ориентация 2 страници с хоризонтална ориентация 4 страници с хоризонтална ориентация	Определя дали броя на страниците с изображения да бъдат отпечатвани на едната страна на хартията.
<b>Забележка:</b> Звездичка (*) до стойността указва фабричната настройка по подразбиране.	

Елемент от меню	Описание
<b>Печат рамк.стр.</b> Off (Изкл.)* On (Вкл.)	Поставя граница около всяко изображение, когато отпечатва много страници на една-единствена страница.
<b>Сортиране</b> Изключ. [1,1,1,2,2,2] Вкл. [1,2,1,2,1,2]*	Отпечатване на множество копия в поредица.
<b>„Копиране от“ размер</b> [Списък с размери хартия]	Посочва размера на хартията на оригиналния документ. <b>Забележка:</b> Letter е фабричната настройка по подразбиране в САЩ. A4 е международната фабрична настройка по подразбиране.
<b>„Копиране в“ източник</b> Tray (Тава) [x] (1*) Многоф.подав. у-во Автом. съвпад. размер	Посочва източника на хартия за заданията за копиране.
<b>Температура</b> -4 до 4 (0*)	Посочете дали да се генерира по-студено или по-топло изходящо изображение.
<b>Мрак</b> 1 до 9 (5*)	Посочва тъмнината на сканираното изображение.
<b>Брой копия</b> 1 – 9999 (1*)	Посочва броя на копията.
<b>Гор./дол.колонт.</b> Ляв горен колонтитул Среден горен колонтитул Десен горен колонтитул Ляв долен колонтитул Среден долен колонтитул Десен долен колонтитул	Посочва информация за горен и долен колонтитул на сканираното изображение.
<b>Наслагване</b> Поверително Копиране Чернова Спешно По избор Off (Изкл.)*	Посочете текста за наслагване за отпечатване върху всяко копие.
<b>Персонализирано наслагване</b>	Въведете текста за Custom (Персонализиран) избор в менюто Overlay (Наслагване).
<b>Забележка:</b> Звездичка (*) до стойността указва фабричната настройка по подразбиране.	

## Усъвършенствани изображения

Елемент от меню	Описание
<b>Баланс на цветовете</b> Циан – Червен (0*) Магента – Зелен (0*) Yellow - Blue (Жълт – Син) (0*)	Регулира интензивността на цвета за циан, магента и жълто.
<b>Премахване на цвят</b> Color Dropout (Премахване на цвят) (None (Няма)*) Default Red Threshold (Осн. граница на червеното) (128*) Default Green Threshold (Осн. граница на зеленото) (128*) Default Blue Threshold (Осн. граница на синьото) (128*)	Посочва кой цвят да се изпусне по време на сканиране и регулира настройката за премахване на този цвят.
<b>Авт. откр. цвят</b> Color Sensitivity (Цветна чувствителност) (5*) Area Sensitivity (Чувствителност на зона) (5*)	Конфигурира автоматичната настройка за откриване на цвят.
<b>Контраст</b> Best for content (Оптимално за съдържание)* 0 – 5	Посочва контраста на сканираното изображение.
<b>Изчистване на фона</b> Background Detection (Разпознаване на фон) (Content-based (На база на съдържание)*) Level (Ниво) (0*)	Премахва фоновия цвят или цифровия шум на изображението от оригиналния документ. <b>Забележки:</b> <ul style="list-style-type: none"> <li>• Content-based (На база на съдържание) премахва фоновия цвят от оригиналния документ.</li> <li>• Fixed (Фиксирано) премахва цифровия шум от снимка.</li> </ul>
<b>Автом. център</b> Off (Изкл.)* On (Вкл.)	Подравнява съдържанието в центъра на страницата.
<b>Огледално изображение</b> Off (Изкл.)* On (Вкл.)	Създадете огледално изображение на оригиналния документ.
<b>Негатив</b> Off (Изкл.)* On (Вкл.)	Създадете негативно изображение на оригиналния документ.
<b>Сенки</b> –4 до 4 (0*)	Регулира сенките в оригиналния документ.
<b>Сканиране от край до край</b> Off (Изкл.)* On (Вкл.)	Сканира оригиналния документ от край до край.
<b>Рязкост</b> 1 – 5 (3*)	Регулира рязкостта на сканираното изображение.
<b>Забележка:</b> Звездичка (*) до стойността указва фабричната настройка по подразбиране.	

## Контроли за администратор

Елемент от меню	Описание
<b>Позволява цветни копия</b> Off (Изкл.) On (Вкл.)*	Отпечатване на цветни копия.
<b>Позволяване на приоритетни копия</b> Off (Изкл.) On (Вкл.)*	Прекъсва задание за печат за разпечатване на копия.
<b>Сканиране по избор</b> Off (Изкл.)* On (Вкл.)	Задава принтера да сканира първия комплект оригинални документи с помощта на посочените настройки, след което сканира следващия комплект със същите или с различни настройки. <b>Забележка:</b> Този елемент от менюто се показва само когато е монтиран твърд диск или интелигентно запаметяващо устройство (ISD).
<b>Позволяв. „Запамет. като бърза команда“</b> Off (Изкл.) On (Вкл.)*	Запазва настройките за копиране като пряк път.
<b>Регулиране АПУ изкривяне</b> Off (Изкл.) On (Вкл.)*	Конфигурира принтера да регулира изкривени изображения от документи, които са сканирани от АПУ.
<b>Пробно копиране</b> Off (Изкл.)* On (Вкл.)	Отпечатва пробно копие за проверка на качеството преди отпечатване на останалите копия. <b>Забележка:</b> Този елемент от менюто се показва само когато е монтиран твърд диск или ISD.
<b>Забележка:</b> Звездичка (*) до стойността указва фабричната настройка по подразбиране.	

## Факс

### Настройки по подразбиране за факс

#### Режим факс

Елемент от меню	Описание
<b>Режим факс</b> Fax (Факс)* Сървър за факс Disabled (Забранено)	Изберете режим факс.

## Конфигуриране на факс

### Общи настройки за факс

Елемент от меню	Описание
<b>Име на факс</b>	Определя ID на Вашия факс.
<b>Номер на факс</b>	Определя номера на Вашия факс.
<b>Идент. на факс</b> Име на факс Номер на факс*	Задава ID на факс, който да се използва по време на договарянето на факса.
<b>Включване ръчен факс</b> Off (Изкл.)* On (Вкл.)	Включва функцията за ръчен факс на принтера. <b>Забележки:</b> <ul style="list-style-type: none"> <li>• Този елемент на менюто изисква сплитер на линия или телефонна слушалка.</li> <li>• Използвайте обикновена телефонна линия за отговор на входящо задание за факс или за набиране на факс номер.</li> <li>• За да отидете директно на функцията за ръчен факс, докоснете <b>#</b> и <b>0</b> на клавиатурата.</li> </ul>
<b>Използвана памет</b> Всичката за получаване Повечето за получаване Равно* Повечето за изпращане Всичката за изпращане	Настройва количеството вътрешна памет на принтера, определена за изпращане или получаване на факсове. <b>Забележка:</b> Този елемент на менюто предотвратява буферни състояния на паметта и неуспешни факсове.
<b>Отмяна факсове</b> Позволявам* Не позволявам	Отменя изходящите и входящите факсове.
<b>Маскиране на факс номер</b> Off (Изкл.)* Отляво Отдясно	Посочва формата за маскиране на номер на изходящ факс.
<b>Цифри за маскиране</b> 0 – 58 (0*)	Посочите броя цифри за маскиране в номер на изходящ факс.
<b>Разрешаване на установяване на свързана линия</b> Off (Изкл.) On (Вкл.)*	Определя дали телефонна линия е свързана с принтера. <b>Забележка:</b> Събитията се откриват веднага.
<b>Разрешава установяване линия в грешно гнездо</b> Off (Изкл.) On (Вкл.)*	Определя дали телефонна линия е свързана с правилния порт на принтера. <b>Забележка:</b> Събитията се откриват веднага.
<b>Разрешава поддръжка на използвано разширение</b> Off (Изкл.) On (Вкл.)*	Определя дали телефонна линия се използва от друго устройство, като например друг телефон на същата линия. <b>Забележка:</b> Събитията се откриват веднага.
<b>Забележка:</b> Звездичка (*) до стойността указва фабричната настройка по подразбиране.	

Елемент от меню	Описание
<b>Оптимизиране съвместимост факс.</b>	Конфигурира функционалността на факса с принтера за оптимална съвместимост с други факс машини.
<b>Транспорт. факс</b> T.38 Аналогов G.711 etherFAX	Задайте метода за транспортиране на факс. <b>Забележка:</b> Този елемент от менюто се показва само ако в принтера е инсталиран лицензионен пакет за etherFAX или Факс по IP (FoIP).
<b>Забележка:</b> Звездичка (*) до стойността указва фабричната настройка по подразбиране.	

### Настройки на факс чрез HTTPS

**Забележка:** Това меню се показва само ако опцията Fax Transport (Транспортиране на факс) е зададена на etherFAX.

Елемент от меню	Описание
<b>URL адрес на HTTPS услуга</b>	Посочете URL адреса на etherFAX услугата.
<b>HTTPS прокси сървър</b>	Посочете URL адрес на прокси сървър.
<b>Потребител на HTTPS прокси сървър</b>	Посочва потребителското име и парола за прокси сървъра.
<b>Парола за HTTPS прокси сървър</b>	
<b>Шифроване за изпращане на факс</b> Disabled (Забранено) Enabled (Разрешено)* Задължителен	Разрешете шифроване за изходящите факс съобщения.
<b>Шифроване за получаване на факс</b> Disabled (Забранено) Enabled (Разрешено)* Задължителен	Разрешете шифроване за входящите факс съобщения.
<b>Състояние на факс чрез HTTPS</b>	Покажете състоянието на комуникацията на etherFAX.
<b>Забележка:</b> Звездичка (*) до стойността указва фабричната настройка по подразбиране.	

### Настройки за изпращане на факс

Елемент от меню	Описание
<b>Разделителна способност</b> Стандартен* Фина Суперфина Ултрафина	Задава разделителната способност на сканираното изображение. <b>Забележка:</b> По-високата разделителна способност увеличава времето за предаване на факс и изисква по-голяма памет.
<b>Оригинален размер</b> [List of paper sizes (Списък с размери на хартия)] (Mixed Sizes (Смес. размери)*)	Посочите размера на оригиналния документ.
<b>Забележка:</b> Звездичка (*) до стойността указва фабричната настройка по подразбиране.	



Елемент от меню	Описание
<b>Ориентация</b> Вертикална ориентация* Пейзаж	Посочва ориентацията на оригиналния документ.
<b>Страни</b> Off (Изкл.)* Къса страна Дълга страна	Посочете ориентацията на оригиналния документ, когато сканирате и двете страни на документа.
<b>Вид съдържание</b> Текст* Текст/снимка Снимка Графики	Подобрява изходния резултат въз основа на съдържанието на оригиналния документ.
<b>Източник на съдържание</b> Black and White Laser (Черно-бял лазерен)* Цветен лазерен Мастиленоструен Снимка/филм Списание Вестник Печатно издание Други	Подобрява изходния резултата въз основа на източника на оригиналния документ.
<b>Мрак</b> 1 – 9 (5*)	Посочва тъмнината на сканираното изображение.
<b>През телефонна централа</b> On (Вкл.) Off (Изкл.)*	Настройва принтера да набира номера на факса, без да чака да разпознае сигнала "свободно". <b>Забележка:</b> Вътрешна телефонна централа (PABX) е телефонна мрежа, която позволява от един телефонен номер за външни повиквания да бъде осъществяван достъп до множество линии.
<b>Режим набиране</b> Тонално* Импулсно	Посочва режима на набиране за входящи и изходящи факсове.
<b>Забележка:</b> Звездичка (*) до стойността указва фабричната настройка по подразбиране.	

### Усъвършенствани изображения

Елемент от меню	Описание
<b>Баланс на цветовете</b> Циан – Червен (0*) Магента – Зелен (0*) Yellow - Blue (Жълт – Син) (0*)	Регулирайте наситеността на цвета по време на сканиране.
<b>Забележка:</b> Звездичка (*) до стойността указва фабричната настройка по подразбиране.	

Елемент от меню	Описание
<b>Премахване на цвят</b> Color Dropout (Премахване на цвят) (None (Няма)*) Default Red Threshold (Осн. граница на червеното) (128*) Default Green Threshold (Осн. граница на зеленото) (128*) Default Blue Threshold (Осн. граница на синьото) (128*)	Посочва кой цвят да се изпусне по време на сканиране и регулира настройката за премахване на този цвят.
<b>Контраст</b> Best for content (Оптимално за съдържание)* 0 1 2 3 4 5	Настройва контраста на изходящото изображение.
<b>Изчистване на фона</b> Ниво –4 до 4 (0*)	Регулирате количеството на фона, който се вижда на дадено сканирано изображение.
<b>Огледално изображение</b> Off (Изкл.)* On (Вкл.)	Създадете огледално изображение на оригиналния документ.
<b>Негатив</b> Off (Изкл.)* On (Вкл.)	Създадете негативно изображение на оригиналния документ.
<b>Сенки</b> –4 до 4 (0*)	Регулирате количеството на сенките, които се виждат на дадено сканирано изображение.
<b>Сканиране от край до край</b> On (Вкл.) Off (Изкл.)*	Позволява сканиране от край до край на оригиналния документ.
<b>Рязкост</b> 1 – 5 (3*)	Регулира рязкостта на сканираното изображение.
<b>Температура</b> –4 до 4 (0*)	Посочете дали да се генерира по-студено или по-топло изходящо изображение.
<b>Забележка:</b> Звездичка (*) до стойността указва фабричната настройка по подразбиране.	

### Контроли за администратор

Елемент от меню	Описание
<b>Автомат. повторно набиране</b> 0 – 9 (5*)	Определя броя опити за многократно набиране на принтера, преди да отмени изпращането на факса до определена дестинация.
<b>Честота на повторно набиране</b> 1 – 200 минути (3*)	Увеличава времевия интервал между опитите за повторно набиране, за да се увеличи вероятността за успешно изпращане на факс.
<b>Забележка:</b> Звездичка (*) до стойността указва фабричната настройка по подразбиране.	

Елемент от меню	Описание
<b>Включване ЕСМ</b> On (Вкл.)* Off (Изкл.)	Активира "Режим коригиране на грешки" (ЕСМ) за задания за факс. <b>Забележка:</b> ЕСМ открива и коригира грешки в процеса на предаване на факс, причинени от шум по телефонната линия и слаба сила на сигнала.
<b>Включв. сканиране факс</b> On (Вкл.)* Off (Изкл.)	Създава факсове с помощта на скенера на принтера.
<b>Драйвер към факс</b> On (Вкл.)* Off (Изкл.)	Позволява драйвера на принтера да изпраща факс.
<b>Позволяв. „Запамет. като бърза команда“</b> On (Вкл.)* Off (Изкл.)	Запазва факс номера като бързи команди на принтера.
<b>Максимална скорост</b> 33600* 14400 9600 4800 2400	Настройва максималната скорост за изпращане на факс.
<b>Сканиране по избор</b> Off (Изкл.)* On (Вкл.)	Включва сканиране по избор по подразбиране. <b>Забележка:</b> Този елемент от менюто се показва само когато е монтиран твърд диск или интелигентно запамятащо устройство (ISD).
<b>Преглед</b> Off (Изкл.)* On (Вкл.)	Показва преглед на сканираното изображение върху дисплея. <b>Забележка:</b> Този елемент от менюто се показва само когато е монтиран твърд диск или ISD.
<b>Регулиране АПУ изкривяне</b> Off (Изкл.) On (Вкл.)*	Коригирате лекото накланяне в сканираното изображение.
<b>Включ. сканиране цветен факс</b> Off by Default (Изкл. по подразбиране)* On by Default (Вкл. по подразбиране) Never Use (Никога не се използва) Always Use (Винаги се използва)	Разрешава цветни сканирания за факс.
<b>Автомат. конвертиране на цветни в едноцветни факсове</b> On (Вкл.)* Off (Изкл.)	Конвертира всички изходящи цветни факсове в черно-бели.
<b>Потвърждение на номер на факс</b> Off (Изкл.)* On (Вкл.)	Приканва потребителя да потвърди номера на факса.
<b>Код за набиране</b>	Настройва код за набиране.
<b>Забележка:</b> Звездичка (*) до стойността указва фабричната настройка по подразбиране.	

Елемент от меню	Описание
<b>Правила за кодове на набирание</b>	Установите правило за код за набирание.
<b>Забележка:</b> Звездичка (*) до стойността указва фабричната настройка по подразбиране.	

### Настройки за получаване на факс

Елемент от меню	Описание
<b>Изчакващо задание за факс</b> Няма* Тонер Тонер и консум.	Отстранява задания за факс от опашката за отпечатване, изискващи специфични ресурси, които не са налични. <b>Забележка:</b> Този елемент от менюто се показва само когато е инсталиран твърд диск.
<b>Позвънявания преди отговор</b> 1 – 25 (3*)	Задава необходимия брой позвънявания, преди принтерът да отговори на входящи обаждания.
<b>Авт. намаляв.</b> On (Вкл.)* Off (Изкл.)	Мащабира входящ факс до размера на страницата.
<b>Източник хартия</b> Tray (Тава) [X] Многоф.подав. у-во Auto (Автоматично)*	Настройва източника на хартията за отпечатване на входящ факс.
<b>Страни</b> On (Вкл.) Off (Изкл.)*	Отпечатвайте от двете страни на хартията.
<b>Разделящи листове</b> Няма* Преди заданието След заданието	Определя дали да включва празни разделящи листове по време на отпечатване.
<b>Източник на разделителен лист</b> Tray (Тава) [X] (1*) Многоф.подав. у-во	Определете източника на хартия за разделящия лист.
<b>Изходяща тава</b> Станд.изх.т.	Посочва изходна тава за получени факсове.
<b>Долен колонтитул факс</b> On (Вкл.) Off (Изкл.)*	Отпечатате информация за предаването в долния край на всяка страница от получен факс.
<b>Обозн. час за факс в долен колонтитул</b> Получаване* Печат	Отпечатва времеви щемпел в долния край на всяка страница от получен факс.
<b>Задържане на факсове</b> Режим Задържан факс Off (Изкл.)* Винаги включ. Ръчен Планиран	Задържа получени факсове, за да не се отпечатват, докато не се освободят.
<b>Забележка:</b> Звездичка (*) до стойността указва фабричната настройка по подразбиране.	

Елемент от меню	Описание
<b>Задържане на факсове</b> План за задържане на факс	Назначават план за задържане на факсове. <b>Забележка:</b> Този елемент от менюто се появява само ако Held Fax Mode (Режим на задържан факс) е зададен на Scheduled (Планиран).
<b>Забележка:</b> Звездичка (*) до стойността указва фабричната настройка по подразбиране.	

### Контроли за администратор

Елемент от меню	Описание
<b>Включв. получаване факс</b> On (Вкл.)* Off (Изкл.)	Настройва принтера за получаване на факс.
<b>Включ. получав. цветен факс</b> On (Вкл.)* Off (Изкл.)	Настройва принтера за получаване на факс в цвят.
<b>Разреши ИД викац</b> On (Вкл.) Off (Изкл.)*	Показва информация за ID на повиквация при входящо повикване върху дисплея на принтера.
<b>Блокиране на факсове без име</b> On (Вкл.) Off (Изкл.)*	Блокира входящи факсове без ID на факс.
<b>Списък с блокирани факс номера</b> Добавя блокиран факс номер	Посочва телефонните номера, които желаете да блокирате.
<b>Отговор включен</b> Всички позвънявания* Само едно звънене Само двойно звънене Само тройно звънене Само единично или двойно звънене Само единично или тройно звънене Само двойно или тройно звънене	Настройва специална последователност на позвъняване за входящ факс.
<b>Автоматичен отговор</b> On (Вкл.)* Off (Изкл.)	Настройва принтера да получава факсове автоматично.
<b>Код за ръчен отговор</b> 0 – 9 (9*)	Въведете ръчно код от цифровата клавиатура на телефона, за да започнете да получавате факс. <b>Забележки:</b> <ul style="list-style-type: none"> <li>Този елемент от менюто се извежда само когато принтерът споделя една линия с телефон.</li> <li>Този елемент от менюто се извежда само когато настроите принтера да получава факс ръчно.</li> </ul>
<b>Забележка:</b> Звездичка (*) до стойността указва фабричната настройка по подразбиране.	

Елемент от меню	Описание
<b>Препращане на факс</b> Print (Отпечатване)* Отпечатване и препращане Препращане	Посочва дали да бъде препратен получен факс.
<b>Препращане към</b> Местоназначение 1 Местоназначение 2	Посочва къде да бъде препратен получен факс. <b>Забележка:</b> Това меню се показва само когато Fax Forwarding (Препращане на факс) е зададено на Print and Forward (Отпечатване и препращане) или Forward (Препращане).
<b>Имейл за потвърждение</b>	Посочва имейл адреса за получаване на факсове чрез FTP или мрежова папка. <b>Забележка:</b> Това меню се показва само когато Fax Forwarding (Препращане на факс) е зададено на Print and Forward (Отпечатване и препращане) или Forward (Препращане).
<b>Максимална скорост</b> 33600* 14400 9600 4800 2400	Настройва максималната скорост при предаване на факс.
<b>Забележка:</b> Звездичка (*) до стойността указва фабричната настройка по подразбиране.	

## Заглавна страница на факс

Елемент от меню	Описание
<b>Заглавна страница на факс</b> Off by Default (Изкл. по подразбиране)* On by Default (Вкл. по подразбиране) Never Use (Никога не се използва) Always Use (Винаги се използва)	Конфигурира настройките за заглавната страница на факс.
<b>Включване на поле „До“</b> Off (Изкл.)* On (Вкл.)	
<b>Включване на поле „От“</b> Off (Изкл.)* On (Вкл.)	
<b>От</b>	
<b>Включване на поле „Съобщение“</b> Off (Изкл.)* On (Вкл.)	
<b>Съобщ.:</b>	
<b>Включване на лого</b> Off (Изкл.)* On (Вкл.)	
<b>Include Footer (Включва долен колонтитул) [x]</b> Off (Изкл.)* On (Вкл.)	
<b>Footer (Долен колонтитул) [x]</b>	
<b>Забележка:</b> Звездичка (*) до стойността указва фабричната настройка по подразбиране.	

## Настройки факс дневник

Елемент от меню	Описание
<b>Transmission Log Frequency (Честота на дневник за предаване)</b> Винаги* Никога Само за грешка	Посочва колко често принтерът създава файл за предаване.
<b>Transmission Log Action (Действие на дневник за предаване)</b> Печат Off (Изкл.) On (Вкл.)* Имейл Off (Изкл.)* On (Вкл.)	
<b>Забележка:</b> Звездичка (*) до стойността указва фабричната настройка по подразбиране.	

Елемент от меню	Описание
<b>Получаване дневник грешки</b> Отпечатване никога* Печатане при грешка	Отпечатване на дневник за проблеми при получаване на факс.
<b>Автом. печат дневници</b> On (Вкл.)* Off (Изкл.)	Отпечатване на цялата дейност на факса.
<b>Дневн.източ.х-я</b> Tray (Тава) [x] (1*) Многоф.подав. у-во	Посочва източника на хартия за отпечатване на дневници.
<b>Показване дневници</b> Име на другия факс* Набран номер	Установява подателя по име на другия факс или номер на факс.
<b>Включв. дневник задания</b> On (Вкл.)* Off (Изкл.)	Вижте резюме на всички задания на факса.
<b>Включв. дневник повикв.</b> On (Вкл.)* Off (Изкл.)	Преглед на резюме на хронологията на повикванията на факса.
<b>Дневник изходяща тава</b> Стандартна изходна тава* Bin (Изходна тава) [x]	Посочва изходна тава за отпечатани дневници.
<b>Забележка:</b> Звездичка (*) до стойността указва фабричната настройка по подразбиране.	

### Настройки високоговорител

Елемент от меню	Описание
<b>Режим на високоговор.</b> Always Off (Винаги изключ.)* Винаги включ. Включ. докато е свързан	Настройва режима на високоговорителя на факса.
<b>Сила звук високогов.</b> Слаба* Висока	Регулира силата на звука на високоговорителя на факса.
<b>Сила на звънене</b> Off (Изкл.)* On (Вкл.)	Разрешава силата на звука на звънене.
<b>Забележка:</b> Звездичка (*) до стойността указва фабричната настройка по подразбиране.	



**VoIP Settings (Настройки на VoIP)**

Елемент от меню	Описание
<b>VoIP Protocol (VoIP протокол)</b> SIP* H.323	Задава протокол за гласова комуникация по интернет (VoIP).
<b>STUN сървър</b>	Определя STUN сървъра за преминаване през защитна стена.
<b>Принудителен режим Факс</b> Off (Изкл.) On (Вкл.)*	Превключва шлюза VoIP от аналогов на T.38 в началото на повикване на факса.
<b>Принуд. забав. факс режим</b> 0 – 15 (7*)	Задава закъснение в секунди при изпращането на друга покана за Force Fax Mode (Принудителен режим Факс).
<b>Забележка:</b> Звездичка (*) до стойността указва фабричната настройка по подразбиране.	

**SIP Settings (Настройки на SIP)**

Елемент от меню	Описание
<b>Прокси</b>	Определя IP адреса на системата, която конвертира телефонния номер в IP адрес, където се изпраща факсът.
<b>Registrar (Регистратор)</b>	Определя име или IP адрес на системата, която обработва регистрацията на клиентите на протокола за започване на сесия (SIP).
<b>User (Потребител)</b>	Определя името на потребителя за SIP.
<b>Парола</b>	Определя паролата, която се използва при регистрация в SIP регистратора.
<b>Auth ID (ID за удостоверяване)</b>	Потребителското име, което се използва при регистрацията. <b>Забележка:</b> Ако не бъде зададена настройка за Auth ID (ID за удостоверяване), вместо нея настройката използва потребителското име в полето User (Потребител).
<b>Transport For Registration (Предаване за регистрацията)</b> UDP* TCP	Задава типа предаване на SIP за регистрацията.
<b>Transport For Incoming Calls (Предаване за входящи повиквания)</b> UDP* TCP UDP и TCP	Задава типа предаване за входящи повиквания.
<b>Transport For Outgoing Calls (Предаване за изходящи повиквания)</b> UDP* TCP	Задава типа предаване за изходящи повиквания.
<b>Outbound Proxy (Изходящ прокси)</b>	Определя изходящ прокси за препращане на цялата SIP комуникация.
<b>Свържете се със</b>	Определя име на контакт за SIP.
<b>Забележка:</b> Звездичка (*) до стойността указва фабричната настройка по подразбиране.	

Елемент от меню	Описание
<b>Зона</b>	Определя име на област за SIP. <b>Забележка:</b> Ако не е зададена настройката за име на област, вместо нея настройката използва името на Contact (Контакт).
<b>SIP Registration Status (Състояние на регистрацията на SIP)</b>	Показва състоянието на регистрацията на SIP.
<b>Забележка:</b> Звездичка (*) до стойността указва фабричната настройка по подразбиране.	

### H.323 Settings (Настройки на H.323)

Елемент от меню	Описание
<b>Gateway (Шлюз)</b>	Определя IP адреса на шлюза H.323.
<b>Gatekeeper (Контрольор на шлюза)</b>	Определя контрольора на шлюза H.323.
<b>User (Потребител)</b>	Посочва потребителското име, което се използва с шлюза H.323.
<b>Парола</b>	Определя паролата за шлюза H.323.
<b>Enable Fast Start (Разрешаване на бързо стартиране)</b> Off (Изкл.)* On (Вкл.)	Разрешава бързо стартиране.
<b>Disable H.245 Tunneling (Забрана за тунелиране на H.245)</b> Off (Изкл.)* On (Вкл.)	Забранява тунелирането на H.323.
<b>Disable Gatekeeper Discovery (Забрана за разкриването на контрольора на шлюза)</b> Off (Изкл.) On (Вкл.)*	Забранява разкриването на контрольора на шлюза H.323.
<b>Забележка:</b> Звездичка (*) до стойността указва фабричната настройка по подразбиране.	

### T.38 Settings (Настройки на T.38)

Елемент от меню	Описание
<b>Indicator Redundancy (Резервиране на индикатор)</b> 0 – 5 (3*)	Задава колко пъти се повтаря индикаторът на факса в комуникацията на T.38.
<b>Low Speed Redundancy (Резервиране при ниска скорост)</b> 0 – 5 (3*)	Задава колко пъти се повтарят данните с ниска скорост в комуникацията на T.38.
<b>High Speed Redundancy (Резервиране при висока скорост)</b> 0 – 5 (1*)	Задава колко пъти се повтарят данните с висока скорост в комуникацията на T.38.
<b>Забележка:</b> Звездичка (*) до стойността указва фабричната настройка по подразбиране.	

## Настройка факс сървър

### Общи настройки за факс

Елемент от меню	Описание
Формат за изпращане	Посочва получател на факса. <b>Забележка:</b> Ако желаете да използвате номера на факса, тогава въведете знака за номер (#) преди номера.
Reply Address (Адрес за отговор)	Посочете адрес за отговор на изпращания факс.
Тема	Посочва темата на факса и съобщението.
Съобщение	
Включване приемане на аналогов сигнал Off (Изкл.)* On (Вкл.)	Задава на принтера да приема аналогови факсове.
<b>Забележка:</b> Звездичка (*) до стойността указва фабричната настройка по подразбиране.	

### Настройки на имейл във факс сървър

Елемент от меню	Описание
Използване на SMTP сървър на имейл On (Вкл.) Off (Изкл.)*	Използвайте настройките за имейл на Протокола за обикновено прехвърляне на имейли (SMTP) при получаване и изпращане на факсове. <b>Забележка:</b> Когато опцията е зададена на On (Вкл.), всички други настройки на менюто Fax Server E-mail Settings (Имейл настройки на факс сървър) не се показват.
Primary SMTP Gateway (Първичен SMTP шлюз)	Въведете IP адреса или името на хоста на първичния SMTP сървър.
Първичен порт на SMTP шлюза 1 – 65535 (25*)	Въведете номер на порт на първичния SMTP сървър.
Secondary SMTP Gateway (Вторичен SMTP шлюз)	Въведете IP адрес на сървъра или име на хост на вторичен или резервен SMTP сървър.
Вторичен порт на SMTP шлюза 1 – 65535 (25*)	Въведете номер на порта на сървъра на Вашия вторичен или резервен SMTP сървър.
Таймаут на SMTP сървъра 5 – 30 (30*)	Задайте времето, преди да изтече времето на сесията за принтера, ако SMTP сървъра не отговаря.
Reply Address (Адрес за отговор)	Посочете адрес за отговор на изпращания факс.
Използване на SSL/TLS Disabled (Забранено)* Договаряне Задължителен	Посочете дали да се изпрати факс, като се използва шифрована връзка.
Изисква доверен сертификат Off (Изкл.) On (Вкл.)*	Изисква доверен сертификат при достъп за SMTP сървър.
<b>Забележка:</b> Звездичка (*) до стойността указва фабричната настройка по подразбиране.	

Елемент от меню	Описание
<b>SMTP Server Authentication (Удостоверяване на SMTP сървър)</b> Не е необходимо удостоверяване* Login / Plain (Вход / Опростен) NTLM CRAM-MD5 Digest-MD5 Kerberos 5	Посочва вида на удостоверяване на SMTP сървър.
<b>Инициран от устройството имейл</b> Няма* Изп. SMTP данни от у-вото	Посочва дали са необходими данни за устройството за инициран от устройството имейл.
<b>Инициран от потребителя имейл</b> Няма* Изп. SMTP данни от у-вото Изп. потреб. ИД и парола за сесията Използване на имейл адрес и парола за сесията Запит.потреб.	Посочва дали са необходими данни за устройството за инициран от потребителя имейл.
<b>Използ.удостов. от у-то за Active Directory</b> Off (Изкл.)* On (Вкл.)	Активира данни за потребителя и наименования на групи за свързване към SMTP сървър.
<b>Device Userid (ИД потребител у-во)</b> <b>Device Password (Парола на устройството)</b>	Посочва потребителска ИД и парола за свързване към SMTP сървъра.
<b>Kerberos 5 зона</b>	Посочва протокола за удостоверяване на зоната за Kerberos 5.
<b>NTLM Domain (NTLM домейн)</b>	Посочва име на домейна за протокол на NTLM защита.
<b>Деактивира грешката „SMTP сървърът не е настроен“</b> Off (Изкл.)* On (Вкл.)	Скрива съобщението за грешка “SMTP сървър не е настроен”.
<b>Забележка:</b> Звездичка (*) до стойността указва фабричната настройка по подразбиране.	

### Настройки на сканиране във факс сървър

Елемент от меню	Описание
<b>Формат изображение</b> TIFF (.tif) PDF (.pdf)* XPS (.xps) TXT (.txt) RTF (.rtf) DOCX (.docx) XLSX (.xlsx) CSV (.csv)	Посочва формата на файла за сканираното изображение. <b>Забележка:</b> TXT (.txt), RTF (.rtf), DOCX (.docx), XLSX (.xlsx) и CSV (.csv) се появяват само ако сте закупили и инсталирали OCR решение.
<b>Забележка:</b> Звездичка (*) до стойността указва фабричната настройка по подразбиране.	

Елемент от меню	Описание
<b>Вид съдържание</b> Текст* Текст/снимка Снимка Графики	Подобрява изходния резултат въз основа на съдържанието на оригиналния документ.
<b>Източник на съдържание</b> Black and White Laser (Черно-бял лазерен)* Цветен лазерен Мастиленоструен Снимка/филм Списание Вестник Печатно издание Други	Подобрява изходния резултата въз основа на източника на оригиналния документ.
<b>Разделителна способн. факс</b> Стандартен* Фина Суперфина Ултрафина	Задава разделителната способност на факса.
<b>Страни</b> Off (Изкл.)* Къса страна Дълга страна	Посочете ориентацията на оригиналния документ, когато сканирате и двете страни на документа.
<b>Мрак</b> 1 – 9 (5*)	Задава тъмнината на изходящото изображение.
<b>Ориентация</b> Вертикална ориентация* Пейзаж	Определете ориентацията на текста и изображенията на страницата.
<b>Оригинален размер</b> [Списък с размери хартия]	Посочва размера на хартията на оригиналния документ. <b>Забележки:</b> <ul style="list-style-type: none"> <li>Смес. размери е настройката по подразбиране в САЩ. А4 е международната фабрична настройка по подразбиране.</li> <li>Тази настройка може да варира в зависимост от модела на Вашия принтер.</li> </ul>
<b>Изп. TIFF множество стран.</b> Off (Изкл.) On (Вкл.)*	Избор между TIFF файлове от една или от много страници.
<b>Забележка:</b> Звездичка (*) до стойността указва фабричната настройка по подразбиране.	

# Имейл

## Конфигуриране на имейл

Елемент от меню	Описание
<b>Primary SMTP Gateway (Първичен SMTP шлюз)</b>	Въведете IP адрес или име на хост на първичния SMTP сървър за изпращане на имейл.
<b>Първичен порт на SMTP шлюза</b> 1 – 65535 (25*)	Въведете номер на порт на първичния SMTP сървър.
<b>Secondary SMTP Gateway (Вторичен SMTP шлюз)</b>	Въведете IP адрес на сървъра или име на хост на вторичен или резервен SMTP сървър.
<b>Вторичен порт на SMTP шлюза</b> 1 – 65535 (25*)	Въведете номер на порта на сървъра на Вашия вторичен или резервен SMTP сървър.
<b>Таймаут на SMTP сървъра</b> 5 – 30 секунди (30*)	Задайте времето, преди да изтече времето на сесията за принтера, ако SMTP сървъра не отговаря.
<b>Reply Address (Адрес за отговор)</b>	Посочете адрес за отговор в имейла.
<b>Винаги използвайте адреса за отговор по подразбиране на SMTP</b> On (Вкл.) Off (Изкл.)*	Винаги използвайте адрес за отговор по подразбиране в SMTP сървъра.
<b>Използване на SSL/TLS</b> Disabled (Забранено)* Договаряне Задължителен	Посочете дали да се изпрати имейл, като се използва шифрована връзка.
<b>Изисква доверен сертификат</b> Off (Изкл.) On (Вкл.)*	Изисква доверен сертификат при достъп до SMTP сървър.
<b>SMTP Server Authentication (Удостоверяване на SMTP сървър)</b> Не е необходимо удостоверяване* Вход / Опростен NTLM CRAM-MD5 Digest-MD5 Kerberos 5	Посочва вида на удостоверяване на SMTP сървър.
<b>Инициран от устройството имейл</b> Няма* Изп. SMTP данни от у-вото	Посочва дали са необходими данни за устройството за инициран от устройството имейл.
<b>Забележка:</b> Звездичка (*) до стойността указва фабричната настройка по подразбиране.	

Елемент от меню	Описание
<b>Иницириран от потребителя имейл</b> Няма* Изп. SMTP данни от у-вото Използване на потребителско ИД и парола за сесията Използване на имейл адрес и парола за сесията Запитване на потребител	Посочва дали са необходими данни за устройството за иницириран от потребителя имейл.
<b>Използ. удостов. от у-то за Active Directory</b> Off (Изкл.)* On (Вкл.)	Посочва дали са необходими данни за устройството за иницириран от потребителя имейл.
<b>Device Userid (ИД потребител у-во)</b>	Посочва потребителска ИД и парола за свързване към SMTP сървъра.
<b>Device Password (Парола на устройството)</b>	
<b>Kerberos 5 зона</b>	Посочва протокола за удостоверяване на зоната за Kerberos 5.
<b>NTLM Domain (NTLM домейн)</b>	Посочва име на домейна за протокол на NTLM защита.
<b>Disable "SMTP server not set up" error (Деактивира грешката "SMTP сървърът не е настроен")</b> Off (Изкл.)* On (Вкл.)	Скрива съобщението за грешка "SMTP сървър не е настроен".
<b>Забележка:</b> Звездичка (*) до стойността указва фабричната настройка по подразбиране.	

## Имейл по подразбиране

Елемент от меню	Описание
<b>Тема:</b>	Посочва темата на имейла и съобщението.
<b>Съобщ.:</b>	
<b>Име на файл</b>	Посочва името на файла за сканирания документ.
<b>Формат</b> JPEG (.jpg) PDF (.pdf)* TIFF (.tif) XPS (.xps) TXT (.txt) RTF (.rtf) DOCX (.docx) XLSX (.xlsx) CSV (.csv)	Посочва формата на файла за сканирания документ. <b>Забележка:</b> TXT (.txt), RTF (.rtf), DOCX (.docx), XLSX (.xlsx) и CSV (.csv) се появяват само ако сте закупили и инсталирали OCR решение.
<b>Забележка:</b> Звездичка (*) до стойността указва фабричната настройка по подразбиране.	

Елемент от меню	Описание
<b>Глобални OCR настройки</b> Разпознати езици Auto Rotate (Автоматично завъртане) (Off (Изкл.)*) Despeckle (Отстраняване на петна) (Off (Изкл.)*) Auto Contrast Enhance (Автоматично подобряване на контраста) (Off (Изкл.)*)	Конфигурира настройките за оптично разпознаване на знаци (OCR). <b>Забележка:</b> Този елемент от менюто се появява само ако сте закупили и инсталирали OCR решение.
<b>PDF настройки</b> PDF Version (Версия на PDF) (1,5*) Archival Version (Архивна версия) (A-1a*) Highly Compressed (Изключително компресиран) (Off (Изкл.)*) Secure (Защитено) (Off (Изкл.)*) Searchable (С възможност за търсене) (Off (Изкл.)*) Archival (PDF/A) (Архивни (PDF/A) (Off (Изкл.)*))	Конфигурира PDF настройките на сканирания документ. <b>Забележки:</b> <ul style="list-style-type: none"> <li>• Archival Version (Архивна версия) и Archival (PDF/A) (Архивни (PDF/A) се поддържат само ако PDF Version (Версия на PDF) е зададена на 1,4.</li> <li>• Highly Compressed (Силно компресиран) се показва само когато е монтиран твърд диск или интелигентно запаметяващо устройство (ISD).</li> <li>• Searchable (С възможност за търсене) се появява само ако сте закупили и инсталирали OCR решение.</li> </ul>
<b>Вид съдържание</b> Текст Текст/снимка* Снимка Графики	Подобрява изходния резултат въз основа на вида съдържание на оригиналния документ.
<b>Източник на съдържание</b> Black and White Laser (Черно-бял лазерен)* Цветен лазерен Мастиленоструен Снимка/филм Списание Вестник Печатно издание Други	Подобрява изходния резултат въз основа на източника на съдържание на оригиналния документ.
<b>Цвят</b> Черно-бяло Сиво Цветно* Auto (Автоматично)	Задава принтера да отпечата съдържание на файл в цвят или черно-бяло.
<b>Разделителна способност</b> 75 dpi 150 dpi* 200 dpi 300 dpi 400 dpi 600 dpi	Задава разделителната способност на сканираното изображение.
<b>Забележка:</b> Звездичка (*) до стойността указва фабричната настройка по подразбиране.	



Елемент от меню	Описание
<b>Мрак</b> 1 – 9 (5*)	Посочва тъмнината на сканираното изображение.
<b>Ориентация</b> Вертикална ориентация* Пейзаж	Посочва ориентацията на оригиналния документ.
<b>Оригинален размер</b> Mixed Sizes (Смес. размери)*	Посочва размера на хартията на оригиналния документ.
<b>Страни</b> Off (Изкл.)* Къса страна Дълга страна	Посочете ориентацията на оригиналния документ, когато сканирате и двете страни на документа.
<b>Забележка:</b> Звездичка (*) до стойността указва фабричната настройка по подразбиране.	

### Усъвършенствани изображения

Елемент от меню	Описание
<b>Баланс на цветовете</b> Циан – Червен (0*) Магента – Зелен (0*) Yellow - Blue (Жълт – Син) (0*)	Регулира интензивността на цвета за циан, магента и жълто.
<b>Премахване на цвят</b> Color Dropout (Премахване на цвят) (None (Няма)*) Default Red Threshold (Осн. граница на червеното) (128*) Default Green Threshold (Осн. граница на зеленото) (128*) Default Blue Threshold (Осн. граница на синьото) (128*)	Посочва кой цвят да се изпусне по време на сканиране и регулира настройката за премахване на този цвят.
<b>Авт. откр. цвят</b> Color Sensitivity (Цветна чувствителност) (5*) Area Sensitivity (Чувствителност на зона) (5*) E-mail Bit Depth (Брой битове имейл) (1 бит*) Minimum Scan Resolution (Минимална разделителна способност за сканиране) (300 dpi*)	Конфигурира автоматичната настройка за откриване на цвят.
<b>Качество JPEG</b> Best for content (Оптимално за съдържание)* 5-95	Задава качество JPEG на сканираното изображение.
<b>Контраст</b> Best for content (Оптимално за съдържание)* 0 – 5	Посочва контраста на сканираното изображение.
<b>Забележка:</b> Звездичка (*) до стойността указва фабричната настройка по подразбиране.	

Елемент от меню	Описание
<b>Изчистване на фона</b> Background Detection (Разпознаване на фон) (Content-based (На база на съдържание)*) Level (Ниво) (0*)	Премахва фоновия цвят или цифровия шум на изображението от оригиналния документ. <b>Забележки:</b> <ul style="list-style-type: none"> <li>• Content-based (На база на съдържание) премахва фоновия цвят от оригиналния документ.</li> <li>• Fixed (Фиксирано) премахва цифровия шум от снимка.</li> </ul>
<b>Огледално изображение</b> Off (Изкл.)* On (Вкл.)	Създадете огледално изображение на оригиналния документ.
<b>Негатив</b> Off (Изкл.)* On (Вкл.)	Създадете негативно изображение на оригиналния документ.
<b>Сенки</b> -4 до 4 (0*)	Регулира сенките в сканираното изображение.
<b>Сканиране от край до край</b> Off (Изкл.)* On (Вкл.)	Сканира оригиналния документ от край до край.
<b>Рязкост</b> 1 – 5 (3*)	Регулира рязкостта в сканираното изображение.
<b>Температура</b> -4 до 4 (0*)	Генерира по-сини или по-червени изходящи изображения на оригиналния документ.
<b>Празни страници</b> Blank Page Removal (Премахване на празни страници) (Do Not Remove (Не премахвайте)*) Blank Page Sensitivity (Чувствителност спрямо празна страница) (5*)	Задава чувствителността на сканирани изображения по отношение на празни страници в оригиналния документ.
<b>Забележка:</b> Звездичка (*) до стойността указва фабричната настройка по подразбиране.	

### Контроли за администратор

Елемент от меню	Описание
<b>Максимален размер на имейл</b> 0 – 65535 (0*)	Посочва разрешения размер на файла за всеки имейл.
<b>Размер съобщение за грешка</b>	Посочва съобщението за грешка, което принтера изпраща, когато имейла надвиши разрешения размер на файла. <b>Забележка:</b> Можете да въведете до 1024 знака.
<b>Ограничаване на направления</b>	Ограничава изпращането на имейл само до посочения списък с име на домейн. <b>Забележка:</b> Използвайте запетая за отделяне на адреси.
<b>Забележка:</b> Звездичка (*) до стойността указва фабричната настройка по подразбиране.	

Елемент от меню	Описание
<b>Изпрати ми копие</b> Никога не се появява* On by Default (Вкл. по подразбиране) Изкл. по подразбиране Винаги включ.	Изпраща копие от имейла към Вас.
<b>Разрешаване само на имейли до Вас</b> Off (Изкл.)* On (Вкл.)	Настройва принтера да изпраща имейли само до Вас.
<b>Използв. сс:/bcc:</b> Off (Изкл.)* On (Вкл.)	Активира копие с индиго и скрито копие в имейла.
<b>Изп. TIFF множество стран.</b> Off (Изкл.) On (Вкл.)*	Разрешава сканиране на множество TIFF изображения в един TIFF файл.
<b>TIFF компресиране</b> JPEG LZW*	Посочва типа компресиране за TIFF файлове.
<b>Настройки по подразбиране за текст</b> 5 – 95 (75*)	Задава качеството на текста в съдържанието, което ще сканирате.
<b>Осн. настр. за текст/снимка</b> 5 – 95 (75*)	Задава качеството на текста и снимката в съдържанието, което ще сканирате.
<b>Настройки по подразбиране за снимка</b> 5 – 95 (50*)	Задава качеството на снимката в съдържанието, което ще сканирате.
<b>Регулиране АПУ изкривяне</b> Off (Изкл.) On (Вкл.)*	Конфигурира принтера да регулира изкривени изображения от документи, които са сканирани от АПУ.
<b>Дневник за предаване</b> Отпечатване дневник* Без отпечатване дневник Отпечатване само при грешка	Отпечатва дневник за предаване за сканиране на имейли.
<b>Дневн.източ.х-я</b> Tray (Тава) [x] (1*) Многоф.подав. у-во	Посочва източника на хартия за отпечатване на имейл дневници.
<b>Сканиране по избор</b> Off (Изкл.)* On (Вкл.)	Задава принтера да сканира първия комплект оригинални документи с помощта на посочените настройки, след което сканира следващия комплект със същите или с различни настройки.  <b>Забележка:</b> Този елемент от менюто се показва само когато е монтиран твърд диск или ISD.
<b>Преглед</b> Off (Изкл.)* On (Вкл.)	Показва преглед на сканиране на оригиналния документ.  <b>Забележка:</b> Този елемент от менюто се показва само когато е монтиран твърд диск или ISD.
<b>Забележка:</b> Звездичка (*) до стойността указва фабричната настройка по подразбиране.	

Елемент от меню	Описание
<b>Позволяв. „Запамет. като бърза команда“</b> Off (Изкл.) On (Вкл.)*	Запамятава имейл адрес като бърза команда.
<b>Изображения от имейли „Изпрати като“</b> Attachment (Прикачен файл)* Уеб връзка	Посочва как да изпращате изображенията, които са включени в имейла.
<b>Нулирайте информацията за имейла след изпращане</b> Off (Изкл.) On (Вкл.)*	Нулира полетата To (До), Subject (Тема), Message (Съобщение) и Filename (Име на файл) до техните стойности по подразбиране, след като изпратите имейл.
<b>Забележка:</b> Звездичка (*) до стойността указва фабричната настройка по подразбиране.	

## Настр.уеб връзка

Елемент от меню	Описание
<b>Сървър</b> <b>Вход</b> <b>Парола</b> <b>Път</b> <b>Име на файл</b> <b>Уеб връзка</b>	Посочва идентификационните данни на сървъра, който хоства изображенията, които са включени в имейла.

## FTP

### FTP по подразбиране

Елемент от меню	Описание
<b>Формат</b> JPEG (.jpg) PDF (.pdf)* TIFF (.tif) XPS (.xps) TXT (.txt) RTF (.rtf) DOCX (.docx) XLSX (.xlsx) CSV (.csv)	Посочва формата на файла за сканираното изображение. <b>Забележка:</b> TXT (.txt), RTF (.rtf), DOCX (.docx), XLSX (.xlsx) и CSV (.csv) се появяват само ако сте закупили и инсталирали OCR решение.
<b>Забележка:</b> Звездичка (*) до стойността указва фабричната настройка по подразбиране.	

Елемент от меню	Описание
<b>Глобални OCR настройки</b> Разпознати езици Auto Rotate (Автоматично завъртане) (Off (Изкл.)*) Despeckle (Отстраняване на петна) (Off (Изкл.)*) Auto Contrast Enhance (Автоматично подобряване на контраста) (Off (Изкл.)*)	Конфигурира настройките за оптично разпознаване на знаци (OCR). <b>Забележка:</b> Този елемент от менюто се появява само ако сте закупили и инсталирали OCR решение.
<b>PDF настройки</b> PDF Version (Версия на PDF) (1,5*) Archival Version (Архивна версия) (A-1a*) Highly Compressed (Изключително компресиран) (Off (Изкл.)*) Secure (Защитено) (Off (Изкл.)*) Searchable (С възможност за търсене) (Off (Изкл.)*) Archival (PDF/A) (Архивни (PDF/A) (Off (Изкл.)*))	Конфигурира PDF настройките за сканираното изображение. <b>Забележки:</b> <ul style="list-style-type: none"> <li>• Archival Version (Архивна версия) и Archival (PDF/A) (Архивни (PDF/A) се поддържат само ако PDF Version (Версия на PDF) е зададена на 1,4.</li> <li>• Highly Compressed (Силно компресиран) се показва само когато е монтиран твърд диск или интелигентно запамяващо устройство (ISD).</li> <li>• Searchable (С възможност за търсене) се появява само ако сте закупили и инсталирали OCR решение.</li> </ul>
<b>Вид съдържание</b> Текст Текст/снимка* Графики Снимка	Подобрява изходния резултат въз основа на вида съдържание на оригиналния документ.
<b>Източник на съдържание</b> Black and White Laser (Черно-бял лазерен)* Цветен лазерен Мастиленоструен Снимка/филм Списание Вестник Печатно издание Други	Подобрява изходния резултат въз основа на източника на съдържание на оригиналния документ.
<b>Цвят</b> Черно-бяло Сиво Цветно* Auto (Автоматично)	Задава принтера да отпечата съдържание на файл в цвят или черно-бяло.
<b>Разделителна способност</b> 75 dpi 150 dpi* 200 dpi 300 dpi 400 dpi 600 dpi	Задава разделителната способност на сканираното изображение.
<b>Забележка:</b> Звездичка (*) до стойността указва фабричната настройка по подразбиране.	

Елемент от меню	Описание
<b>Мрак</b> 1 – 9 (5*)	Посочва тъмнината на сканираното изображение.
<b>Ориентация</b> Вертикална ориентация* Пейзаж	Посочва ориентацията на оригиналния документ.
<b>Оригинален размер</b> Mixed Sizes (Смес. размери)*	Посочва размера на хартията на оригиналния документ.
<b>Страни</b> Off (Изкл.)* Дълга страна Къса страна	Посочва ориентацията, когато сканирате и двете страни на документа.
<b>Име на файл</b>	Посочва името файла на сканираното изображение.
<b>Забележка:</b> Звездичка (*) до стойността указва фабричната настройка по подразбиране.	

### Усъвършенствани изображения

Елемент от меню	Описание
<b>Баланс на цветовете</b> Циан – Червен (0*) Магента – Зелен (0*) Yellow - Blue (Жълт – Син) (0*)	Регулира интензивността на цвета за циан, магента и жълто.
<b>Премахване на цвят</b> Color Dropout (Премахване на цвят) (None (Няма)*) Default Red Threshold (Осн. граница на червеното) (128*) Default Green Threshold (Осн. граница на зеленото) (128*) Default Blue Threshold (Осн. граница на синьото) (128*)	Посочва кой цвят да се изпусне по време на сканиране и регулира настройката за премахване на този цвят.
<b>Авт. откр. цвят</b> Color Sensitivity (Цветна чувствителност) (5*) Area Sensitivity (Чувствителност на зона) (5*) FTP Bit Depth (Брой битове за FTP) (1 бит*) Minimum Scan Resolution (Минимална разделителна способност за сканиране) (300 dpi*)	Конфигурира автоматичната настройка за откриване на цвят.
<b>Качество JPEG</b> Best for content (Оптимално за съдържание)* 5-95	Задава качество JPEG на сканираното изображение.
<b>Контраст</b> Best for content (Оптимално за съдържание)* 0 1 2 3 4 5	Посочва контраста на сканираното изображение.
<b>Забележка:</b> Звездичка (*) до стойността указва фабричната настройка по подразбиране.	

Елемент от меню	Описание
<b>Изчистване на фона</b> Background Detection (Разпознаване на фон) (Content-based (На база на съдържание)*) Level (Ниво) (0*)	Премахва фоновия цвят или цифровия шум на изображението от оригиналния документ. <b>Забележки:</b> <ul style="list-style-type: none"> <li>Content-based (На база на съдържание) премахва фоновия цвят от оригиналния документ.</li> <li>Fixed (Фиксирано) премахва цифровия шум от снимка.</li> </ul>
<b>Огледално изображение</b> Off (Изкл.)* On (Вкл.)	Създадете огледално изображение на оригиналния документ.
<b>Негатив</b> Off (Изкл.)* On (Вкл.)	Създадете негативно изображение на оригиналния документ.
<b>Сенки</b> -4 до 4 (0*)	Регулира сенките в сканираното изображение.
<b>Сканиране от край до край</b> Off (Изкл.)* On (Вкл.)	Позволява сканиране от край до край на оригиналния документ.
<b>Рязкост</b> 1 – 5 (3*)	Регулира рязкостта в сканираното изображение.
<b>Температура</b> -4 до 4 (0*)	Генерира по-сини или по-червени изходящи изображения на оригиналния документ.
<b>Празни страници</b> Blank Page Removal (Премахване на празни страници) (Do Not Remove (Не премахвайте)*) Blank Page Sensitivity (Чувствителност спрямо празна страница) (5*)	Задава чувствителността на сканирани изображения по отношение на празни страници в оригиналния документ.
<b>Забележка:</b> Звездичка (*) до стойността указва фабричната настройка по подразбиране.	

### Контроли за администратор

Елемент от меню	Описание
<b>Настройки по подразбиране за текст</b> 5 – 95 (75*)	Задава качеството на текст на сканираното изображение.
<b>Осн. настр. за текст/снимка</b> 5 – 95 (75*)	Задава качеството на текст и снимка на сканираното изображение.
<b>Настройки по подразбиране за снимка</b> 5 – 95 (50*)	Задава качеството на снимка на сканираното изображение.
<b>Изп. TIFF множество стран.</b> On (Вкл.)* Off (Изкл.)	Разрешава сканиране на множество TIFF изображения в един TIFF файл.
<b>Забележка:</b> Звездичка (*) до стойността указва фабричната настройка по подразбиране.	

Елемент от меню	Описание
<b>TIFF компресиране</b> LZW* JPEG	Посочва типа компресиране за TIFF файлове.
<b>Дневник за предаване</b> Отпечатване дневник* Без отпечатване дневник Отпечатване само при грешка	Отпечатва дневник за предаване за FTP сканиране.
<b>Дневн.източ.х-я</b> Tray (Тава) [x] (1*) Многоф.подав. у-во	Посочва източника на хартия за отпечатване на FTP дневници.
<b>Сканиране по избор</b> Off (Изкл.)* On (Вкл.)	Задава принтера да сканира първия комплект оригинални документи с помощта на посочените настройки, след което сканира следващия комплект със същите или с различни настройки. <b>Забележка:</b> Този елемент от менюто се показва само когато е монтиран твърд диск или ISD.
<b>Преглед</b> Off (Изкл.)* On (Вкл.)	Показва преглед на оригиналния документ. <b>Забележка:</b> Този елемент от менюто се показва само когато е монтиран твърд диск или ISD.
<b>Позволяв. „Запамет. като бърза команда“</b> Off (Изкл.) On (Вкл.)*	Запамята FTP адрес като пряк път.
<b>Регулиране АПУ изкривяне</b> Off (Изкл.)* On (Вкл.)	Конфигурира принтера да регулира изкривени изображения от документи, които са сканирани от АПУ.
<b>Use Passive FTP (Използване на пасивен FTP)</b> Off (Изкл.)* On (Вкл.)	Позволява на FTP сървъра да определи порта за данни, към който да се свързва принтерът.
<b>Забележка:</b> Звездичка (*) до стойността указва фабричната настройка по подразбиране.	



## USB у-во

### Сканиране от флаш устройство

Елемент от меню	Описание
<b>Формат</b> JPEG (.jpg) PDF (.pdf)* TIFF (.tif) XPS (.xps) TXT (.txt) RTF (.rtf) DOCX (.docx) XLSX (.xlsx) CSV (.csv)	Посочва формата на файла за сканираното изображение. <b>Забележка:</b> TXT (.txt), RTF (.rtf), DOCX (.docx), XLSX (.xlsx) и CSV (.csv) се появяват само ако сте закупили и инсталирали OCR решение.
<b>Глобални OCR настройки</b> Разпознати езици Auto Rotate (Автоматично завъртане) (Off (Изкл.)*) Despeckle (Отстраняване на петна) (Off (Изкл.)*) Auto Contrast Enhance (Автоматично подобряване на контраста) (Off (Изкл.)*	Конфигурира настройките за оптично разпознаване на знаци (OCR). <b>Забележка:</b> Този елемент от менюто се появява само ако сте закупили и инсталирали OCR решение.
<b>PDF настройки</b> PDF Version (Версия на PDF) (1,5*) Archival Version (Архивна версия) (A-1a*) Highly Compressed (Изключително компресиран) (Off (Изкл.)*) Secure (Защитено) (Off (Изкл.)*) Searchable (С възможност за търсене) (Off (Изкл.)*) Archival (PDF/A) (Архивни (PDF/A) (Off (Изкл.)*	Конфигуриране на PDF настройките на сканираното изображение. <b>Забележки:</b> <ul style="list-style-type: none"> <li>Archival Version (Архивна версия) и Archival (PDF/A) (Архивни (PDF/A) се поддържат само ако PDF Version (Версия на PDF) е зададена на 1,4.</li> <li>Highly Compressed (Силно компресиран) се показва само когато е монтиран твърд диск или интелигентно запаметяващо устройство (ISD).</li> <li>Searchable (С възможност за търсене) се появява само ако сте закупили и инсталирали OCR решение.</li> </ul>
<b>Вид съдържание</b> Текст Текст/снимка* Графики Снимка	Подобрява изходния резултат въз основа на вида съдържание на оригиналния документ.
<b>Забележка:</b> Звездичка (*) до стойността указва фабричната настройка по подразбиране.	

Елемент от меню	Описание
<b>Източник на съдържание</b> Black and White Laser (Черно-бял лазерен)* Цветен лазерен Мастиленоструен Снимка/филм Списание Вестник Печатно издание Други	Подобрява изходния резултат въз основа на източника на съдържание на оригиналния документ.
<b>Цвят</b> Черно-бяло Сиво Цветно* Auto (Автоматично)	Задава принтера да отпечата съдържание на файл в цвят или черно-бяло.
<b>Разделителна способност</b> 75 dpi 150 dpi* 200 dpi 300 dpi 400 dpi 600 dpi	Задава разделителната способност на сканираното изображение.
<b>Мрак</b> 1 – 9 (5*)	Посочва тъмнината на сканираното изображение.
<b>Ориентация</b> Вертикална ориентация* Пейзаж	Посочва ориентацията на оригиналния документ.
<b>Оригинален размер</b> Mixed Sizes (Смес. размери)*	Посочва размера на хартията на оригиналния документ.
<b>Страни</b> Off (Изкл.)* Дълга страна Къса страна	Посочете ориентацията на оригиналния документ, когато сканирате и двете страни на документа.
<b>Име на файл</b>	Посочва името на файла на сканираното изображение.
<b>Забележка:</b> Звездичка (*) до стойността указва фабричната настройка по подразбиране.	

### Усъвършенствани изображения

Елемент от меню	Описание
<b>Баланс на цветовете</b> Циан – Червен (0*) Магента – Зелен (0*) Yellow - Blue (Жълт – Син) (0*)	Регулира интензивността на цвета за циан, магента и жълто.
<b>Забележка:</b> Звездичка (*) до стойността указва фабричната настройка по подразбиране.	

Елемент от меню	Описание
<b>Премахване на цвят</b> Color Dropout (Премахване на цвят) (None (Няма)*) Осн. граница на червеното (128*) Осн. граница на зеленото (128*) Осн. граница на синьото (128*)	Посочва кой цвят да се изпусне по време на сканиране и регулира настройката за премахване на този цвят.
<b>Авт. откр. цвят</b> Color Sensitivity (Цветна чувствителност) (5*) Area Sensitivity (Чувствителност на зона) (5*) Scan Bit Depth (Брой битове за сканиране) (1 бит*) Minimum Scan Resolution (Минимална разделителна способност за сканиране) (300 dpi*)	Конфигурира автоматичната настройка за откриване на цвят.
<b>Качество JPEG</b> Best for content (Оптимално за съдържание)* 5-95	Задава качество JPEG на сканираното изображение.
<b>Контраст</b> Best for content (Оптимално за съдържание)* 0 – 5	Посочва контраста на сканираното изображение.
<b>Изчистване на фона</b> Background Detection (Разпознаване на фон) (Content-based (На база на съдържание)*) Level (Ниво) (0*)	Премахва фоновия цвят или цифровия шум на изображението от оригиналния документ. <b>Забележки:</b> <ul style="list-style-type: none"> <li>• Content-based (На база на съдържание) премахва фоновия цвят от оригиналния документ.</li> <li>• Fixed (Фиксирано) премахва цифровия шум от снимка.</li> </ul>
<b>Огледално изображение</b> Off (Изкл.)* On (Вкл.)	Създадете огледално изображение на оригиналния документ.
<b>Негатив</b> Off (Изкл.)* On (Вкл.)	Създадете негативно изображение на оригиналния документ.
<b>Сенки</b> –4 до 4 (0*)	Регулира сенките в сканираното изображение.
<b>Сканиране от край до край</b> Off (Изкл.)* On (Вкл.)	Сканира оригиналния документ от край до край.
<b>Рязкост</b> 1 – 5 (3*)	Регулира рязкостта в сканираното изображение.
<b>Температура</b> –4 до 4 (0*)	Генерира по-сини или по-червени изходящи изображения на оригиналния документ.
<b>Забележка:</b> Звездичка (*) до стойността указва фабричната настройка по подразбиране.	

Елемент от меню	Описание
<b>Празни страници</b> Blank Page Removal (Премахване на празни страници) (Do Not Remove (Не премахвайте))* Blank Page Sensitivity (Чувствителност спрямо празна страница) (5*)	Задава чувствителността на сканирани изображения по отношение на празни страници в оригиналния документ.
<b>Забележка:</b> Звездичка (*) до стойността указва фабричната настройка по подразбиране.	

## Контроли за администратор

Елемент от меню	Описание
<b>Настройки по подразбиране за текст</b> 5 – 95 (75*)	Задава качеството на текст на сканираното изображение.
<b>Осн. настр. за текст/снимка</b> 5 – 95 (75*)	Задава качеството на текст и снимка на сканираното изображение.
<b>Настройки по подразбиране за снимка</b> 5 – 95 (50*)	Задава качеството на снимка на сканираното изображение.
<b>Изп. TIFF множество стран.</b> Off (Изкл.) On (Вкл.)*	Разрешава сканиране на множество TIFF изображения в един TIFF файл.
<b>TIFF компресиране</b> LZW* JPEG	Посочва типа компресиране за TIFF файлове.
<b>Сканиране по избор</b> Off (Изкл.)* On (Вкл.)	Задава принтера да сканира първия комплект оригинални документи с помощта на посочените настройки, след което сканира следващия комплект със същите или с различни настройки. <b>Забележка:</b> Този елемент от менюто се показва само когато е монтиран твърд диск или ISD.
<b>Преглед</b> Off (Изкл.)* On (Вкл.)	Показва преглед на сканиране на оригиналния документ. <b>Забележка:</b> Този елемент от менюто се показва само когато е монтиран твърд диск или ISD.
<b>Регулиране АПУ изкривяне</b> Off (Изкл.)* On (Вкл.)	Конфигурира принтера да регулира изкривени изображения от документи, които са сканирани от АПУ.
<b>Забележка:</b> Звездичка (*) до стойността указва фабричната настройка по подразбиране.	

## Печатане от флаш устройство

Елемент от меню	Описание
<b>Брой копия</b> 1 – 9999 (1*)	Задава броя на копията.
<b>Забележка:</b> Звездичка (*) до стойността указва фабричната настройка по подразбиране.	

Елемент от меню	Описание
<b>Източник хартия</b> Tray (Тава) [x] (1*) Многоф.подав. у-во Ръчно под.х-я Ръчно плик	Задава източника на хартия за заданието за печат.
<b>Сортиране</b> Изключ. [1,1,1,2,2,2] Вкл. [1,2,1,2,1,2]*	Запазва страниците на задание за печат наредени една върху друга в последователност, особено когато печатате множество копия на заданието.
<b>Страни</b> Едностранно* 2-Sided (Двустранно)	Определя дали да отпечатва от едната страна или и от двете страни на хартията.
<b>Начин на обръщане</b> Дълга страна* Къса страна	Определя коя страна на хартията ще бъде свързана при двустранен печат.
<b>Страници на страна</b> Off (Изкл.)* 2 pages per side (2 страници на страна) 3 pages per side (3 страници на страна) 4 pages per side (4 страници на страна) 6 pages per side (6 страници на страна) 9 pages per side (9 страници на страна) 12 pages per side (12 страници на страна) 16 pages per side (16 страници на страна)	Отпечатване на многостранични изображения на едната страна на лист хартия.
<b>Pages per Side Ordering (Подреждане на страници на една страна)</b> Хоризонтално* Хориз., обърн. Верт., обърн. Вертикално	Посочва позиционирането на многостранични изображения, когато използвате менюто Pages per Side (Страници на страна).
<b>Pages per Side Orientation (Ориентация на страници на една страна)</b> Auto (Автоматично)* Пейзаж Портрет	Посочва ориентацията на многостранични изображения, когато използвате менюто Pages per Side (Страници на страна).
<b>Pages per Side Border (Граница на страници на една страна)</b> Няма* Солидна	Отпечатва рамка около изображението на всяка страница, когато използвате менюто Pages per Side (Страници на страна).
<b>Разделящи листове</b> Off (Изкл.)* Между копията Между задания Между стран.	Вкарва празни разделящи листове по време на печат.

**Забележка:** Звездичка (\*) до стойността указва фабричната настройка по подразбиране.

Елемент от меню	Описание
<b>Източник на разделителен лист</b> Tray (Тава) [x] (1*) Многоф.подав. у-во	Определете източника на хартия за разделящия лист.
<b>Празни страници</b> Do Not Print (Без печат)* Печат	Отпечатва празни страници в задание за печат.

**Забележка:** Звездичка (\*) до стойността указва фабричната настройка по подразбиране.

## Мрежа/портове

### Преглед на мрежата

Елемент от меню	Описание
<b>Active Adapter (Активен адаптер)</b> Автоматично* Стандартна мрежа Безжично	Посочете типа мрежова връзка. <b>Забележка:</b> Wireless (Безжично) е налично само при принтери, които са свързани към безжична мрежа.
<b>Network Status (Състояние на мрежата)</b>	Показва състоянието на свързване на мрежата на принтера.
<b>Показва състоянието на мрежата на принтера</b> Изкл. Вкл.*	Показва състоянието на мрежата на дисплея.
<b>Скорост, дуплекс</b>	Показва скоростта на текущата активна мрежова карта.
<b>IPv4</b>	Показва IPv4 адреса.
<b>Всички IPv6 адреси</b>	Показва всички IPv6 адреси.
<b>Рестартиране на сървъра за печат</b>	Нулира всички активни мрежови свързвания към принтера. <b>Забележка:</b> Тази настройка премахва всички настройки за мрежова конфигурация.
<b>Таймаут на задача в мрежата</b> Изкл. Оп (Вкл.)* (90 секунди)	Задава времето, преди принтерът да анулира мрежово задание за печат.
<b>Разделителна страница</b> Изкл.* Вкл.	Отпечатване на разделителна страница.
<b>Скан. в обхват комп.порт</b>	Посочете валиден обхват на порта за принтери, които са зад защитна стена, блокираща порта.
<b>Активиране на мрежови връзки</b> Изкл. Вкл.*	Разрешете на принтера да се свърже с мрежа.

**Забележка:** Звездичка (\*) до стойността указва фабричната настройка по подразбиране.

Елемент от меню	Описание
<b>Разрешаване на LLDP</b> Изкл.* Вкл.	Разрешете Link Layer Discovery Protocol (LLDP) в принтера.
<b>Забележка:</b> Звездичка (*) до стойността указва фабричната настройка по подразбиране.	

## Безжично

**Забележка:** Това меню е налично само при принтери, свързани с Wi-Fi мрежа или принтери, които имат безжичен мрежов адаптер.

Елемент от меню	Описание
<b>Setup Using Mobile App (Конфигуриране чрез използване на мобилно приложение)</b>	Конфигурирайте Wi-Fi връзката чрез използване на Lexmark Mobile Assistant.
<b>Setup On Printer Panel (Конфигуриране на панела на принтера)</b> Избор на мрежа Прибавяне на Wi-Fi мрежа Мрежово име Мрежов режим Инфраструктура Режим на защита на безжичната връзка Disabled (Забранено)* WPA2/WPA – персонален WPA2 – персонален WPA2/WPA3 – персонален WPA3 – персонален 802.1x – RADIUS	Конфигурирайте Wi-Fi връзката чрез използване на контролния панел. <b>Забележка:</b> Този елемент от менюто се появява като <i>Конфигуриране на безжична връзка</i> Embedded Web Server.
<b>Wi-Fi Protected Setup</b> Метод с натискане на стартов бутон Метод за стартиране с PIN	Установете Wi-Fi мрежа и активирайте мрежовата защита. <b>Забележки:</b> <ul style="list-style-type: none"> <li>Методът на стартиране с натискане на бутон свързва принтера с Wi-Fi мрежа, когато бутоните на принтера и точката за достъп (безжичния рутер) бъдат натиснати в рамките на определен период от време.</li> <li>Методът на стартиране с PIN свързва принтера с Wi-Fi мрежа след въвеждане на PIN на принтера в настройките за безжична мрежа на точката за достъп.</li> </ul>
<b>Съвместимост</b> 802.11b/g/n (2,4 GHz)* 802.11a/b/g/n/ac (2,4 GHz/5 GHz) 802.11a/n/ac (5 GHz)	Определете стандарт за Wi-Fi мрежата. <b>Забележка:</b> 802.11a/b/g/n/ac (2,4 GHz/5 GHz) и 802.11a/n/ac (5 GHz) се появяват само когато е инсталирана Wi-Fi опция.

Елемент от меню	Описание
<b>Режим на защита на безжичната връзка</b> Disabled (Забранено)* WPA2/WPA – персонален WPA2 – персонален WPA2/WPA3 – персонален WPA3 – персонален 802.1x – RADIUS	Задайте режима на защита при свързване на принтера с Wi-Fi устройства.
<b>WPA2/WPA персонален</b> AES*	Активирайте Wi-Fi защитата чрез защитено конфигуриране на Wi-Fi (WPA). <b>Забележка:</b> Този елемент от менюто се появява само когато Режимът на безжична защита е настроен на WPA2/WPA – Персонален.
<b>Задаване на PSK</b>	Задайте паролата за защитена Wi-Fi връзка.
<b>WPA2 – персонален</b> AES*	Активиране на Wi-Fi защита чрез WPA2. <b>Забележка:</b> Този елемент от менюто се появява само когато Режимът на безжична защита е настроен на WPA2 – Персонален.
<b>Режим 802.1x шифроване</b> WPA+ WPA2* WPA2 + PMF*	Активиране на Wi-Fi защита чрез стандарта 802.1x. <b>Забележка:</b> Този елемент от менюто се появява само когато Режимът на безжична защита е настроен на 802.1x – RADIUS.
<b>IPv4</b> Enable DHCP (Разрешаване на DHCP) On (Вкл.)* Off (Изкл.) Set Static IP Address (Задава статичен IP адрес) IP Address (IP адрес) Netmask (Маска на мрежата) Gateway (Шлюз)	Разрешава и конфигурира IPv4 настройките на принтера.



Елемент от меню	Описание
<p><b>IPv6</b></p> <p>Enable IPv6 (Разрешаване на IPv6)  On (Вкл.)*  Off (Изкл.)</p> <p>Enable DHCPv6 (Разрешаване на IPv6)  On (Вкл.)  Off (Изкл.)*</p> <p>Stateless Address Autoconfiguration  (Сателитен адрес за автоматично конфигуриране)  On (Вкл.)*  Off (Изкл.)</p> <p>Адрес на DNS сървър  Ръчно зададен IPv6 адрес  Ръчно зададен IPv6 маршрутизатор  Address Prefix (Префикс на адреса)  All IPv6 Addresses (Всички IPv6 адреси)  All IPv6 Router Addresses (Всички IPv6 адреси на маршрутизатори)</p>	<p>Разрешава и конфигурира IPv6 настройките на принтера.</p>
<p><b>Network Address (Мрежов адрес)</b></p> <p>UAA  LAA</p>	<p>Видите мрежовите адреси.</p>
<p><b>PCL SmartSwitch</b></p> <p>On (Вкл.)*  Off (Изкл.)</p>	<p>Задава на принтера автоматично да превключва на „PCL дубликат“, когато заданието за печат го изисква, без значение от езика по подразбиране на принтера.</p> <p><b>Забележка:</b> Ако PCL SmartSwitch е изключен, тогава принтерът не преглежда входящите данни и използва езика по подразбиране на принтера, зададен в меню Конфигуриране.</p>
<p><b>PS SmartSwitch</b></p> <p>On (Вкл.)*  Off (Изкл.)</p>	<p>Задава на принтера автоматично да превключва на „PS дубликат“, когато заданието за печат го изисква, без значение от езика по подразбиране на принтера.</p> <p><b>Забележка:</b> Ако PS SmartSwitch е изключен, принтерът не преглежда входящите данни и използва езика по подразбиране на принтера, зададен в меню Конфигуриране.</p>
<p><b>Буфер.задание</b></p> <p>On (Вкл.)  Off (Изкл.)*</p>	<p>Преди отпечатването запаметете временно заданията за печат в твърдия диск или в интелигентното запаметяващо устройство (ISD).</p> <p><b>Забележка:</b> Този елемент от менюто се показва само когато е монтиран твърд диск или ISD.</p>
<p><b>Mac Binary PS (Бинарен PS на Mac)</b></p> <p>Auto (Автоматично)*  On (Вкл.)  Off (Изкл.)</p>	<p>Задава на принтера да обработва бинарни PostScript задания за печат на Macintosh.</p> <p><b>Забележки:</b></p> <ul style="list-style-type: none"> <li>• Вкл. обработва необработени бинарни PostScript задания за печат.</li> <li>• Изкл. филтрира заданията за печат чрез стандартния протокол.</li> </ul>

## Wi-Fi Direct

**Забележка:** Това меню е налично само при принтери, свързани с Wi-Fi мрежа или принтери, които имат безжичен мрежов адаптер.

Елемент от меню	Описание
<b>Активирайте Wi-Fi Direct</b> On (Вкл.) Off (Изкл.)*	Задайте принтера за директно свързване към Wi-Fi устройства.
<b>Име на Wi-Fi Direct</b>	Посочете името на Wi-Fi Direct мрежата.
<b>Парола за Wi-Fi Direct</b>	Задайте паролата за удостоверяване и потвърждаване на потребителите на Wi-Fi връзка.
<b>Show Password on Setup Page (Показване на паролата на страницата за конфигуриране)</b> Off (Изкл.) On (Вкл.)*	Показване на Wi-Fi Direct Password (Парола за Wi-Fi Direct) на Network Setup Page (Страницата за настройка на мрежата).
<b>Предпочитан номер на канал</b> 1 – 11 Auto (Автоматично)*	Задайте предпочитания канал на Wi-Fi мрежата.
<b>Group Owner IP Address (Собственик на група на IP адрес)</b>	Определя IP адреса на собственика на групата.
<b>Auto-Accept Push Button Requests (Бутони за автоматични искания)</b> Off (Изкл.)* On (Вкл.)	Приема автоматично искания за свързване към мрежа. <b>Забележка:</b> Автоматичното приемане на клиенти не е сигурно.
<b>Забележка:</b> Звездичка (*) до стойността указва фабричната настройка по подразбиране.	

## AirPrint

**Забележка:** Това меню се появява само в Embedded Web Server.

Елемент от меню	Описание
<b>All AirPrint Functions (Всички функции на AirPrint)</b>	Показва състоянието на AirPrint на принтера.
<b>Активиране на AirPrint</b> On (Вкл.)* Off (Изкл.)	Активира функцията AirPrint. <b>Забележка:</b> Този елемент от менюто се показва само ако е забранен интернет протоколът за печат (IPP) или mDNS.
<b>Enable iBeacon (Активиране на iBeacon)</b> On (Вкл.) Off (Изкл.)*	Активира функцията iBeacon.
<b>Забележка:</b> Звездичка (*) до стойността указва фабричната настройка по подразбиране.	

Елемент от меню	Описание
<b>Bonjour Name (Име в Bonjour)</b>	Идентифицира обозначението и местоположението на принтера.
<b>Име на организация</b>	
<b>Организационна единица</b>	
<b>Местоположение на принтера</b>	
<b>Геогр. ширина на принтера</b>	
<b>Геогр. дължина на принтера</b>	
<b>Геогр. височина на принтера</b>	
<b>More Options (Още опции)</b>	
<b>Забележка:</b> Звездичка (*) до стойността указва фабричната настройка по подразбиране.	

## Управление на мобилни услуги

Елемент от меню	Описание
<b>Enable IPP Print (Разрешаване на отпечатване чрез IPP)</b> On (Вкл.)* Off (Изкл.)	Разрешава печат от мобилни устройства чрез интернет протокол за печат (IPP).
<b>Enable IPP Fax (Разрешаване на факс чрез IPP)</b> On (Вкл.)* Off (Изкл.)	Разрешава изпращането на факсове чрез интернет протокол за печат (IPP).
<b>Enable IPP Over USB (Разрешаване на IPP чрез USB)</b> On (Вкл.)* Off (Изкл.)	Разрешава задания за печат или за сканиране чрез USB връзка.
<b>Enable Scan (Разрешаване на сканиране)</b> On (Вкл.)* Off (Изкл.)	Разрешава сканиране чрез протокол eSCL.
<b>Enable Mopria Discovery (Разрешаване на откриване на Mopria)</b> On (Вкл.)* Off (Изкл.)	Разрешава принтерът да бъде откриван чрез устройства, способни да работят с Mopria.
<b>Забележка:</b> Звездичка (*) до стойността указва фабричната настройка по подразбиране.	

## Ethernet

Елемент от меню	Описание
<b>Network Speed (Мрежова скорост)</b>	Показва скоростта на активния мрежов адаптер.
<b>IPv4</b> Enable DHCP (Разрешаване на DHCP) (On (Вкл.)*) Set Static IP Address (Задава статичен IP адрес)	Конфигурира IPv4 настройките.
<b>Забележка:</b> Звездичка (*) до стойността указва фабричната настройка по подразбиране.	

Елемент от меню	Описание
<b>IPv6</b> Enable IPv6 (Разрешаване на IPv6) (On (Вкл.))* Enable DHCPv6 (Разрешаване на IPv6) (Off (Изкл.))* Stateless Address Autoconfiguration (Сателитен адрес за автоматично конфигуриране) (On (Вкл.))* Адрес на DNS сървър Ръчно зададен IPv6 адрес Ръчно зададен IPv6 маршрутизатор Префикс на адреса (64*) All IPv6 Addresses (Всички IPv6 адреси) All IPv6 Router Addresses (Всички IPv6 адреси на маршрутизатори)	Конфигурира IPv6 настройките.
<b>Network Address (Мрежов адрес)</b> UAA LAA	Определя мрежовия адрес.
<b>PCL SmartSwitch</b> Off (Изкл.) On (Вкл.)*	Задава на принтера автоматично да превключва на „PCL дубликат“, когато заданието за печат го изисква, без значение от езика по подразбиране на принтера. <b>Забележка:</b> Когато тази настройка е дезактивирана, принтерът не преглежда входящите данни и използва езика по подразбиране на принтера, зададен в меню Setup (Настройка).
<b>PS SmartSwitch</b> Off (Изкл.) On (Вкл.)*	Задава на принтера автоматично да превключва на „PostScript дубликат“, когато заданието за печат го изисква, без значение от езика по подразбиране на принтера. <b>Забележка:</b> Когато тази настройка е дезактивирана, принтерът не преглежда входящите данни и използва езика по подразбиране на принтера, зададен в меню Setup (Настройка).
<b>Буфер.задание</b> Off (Изкл.)* On (Вкл.)	Преди отпечатването запаметете временно заданията за печат в твърдия диск или в интелигентното запаметяващо устройство (ISD). <b>Забележка:</b> Този елемент от менюто се показва само когато е монтиран твърд диск или ISD.
<b>Mac Binary PS (Бинарен PS на Mac)</b> Auto (Автоматично)* On (Вкл.) Off (Изкл.)	Задава на принтера да обработва бинарни PostScript задания за печат на Macintosh. <b>Забележки:</b> <ul style="list-style-type: none"> <li>• Auto (Автоматично) обработва задания за печат от компютрите, като използва операционна система Windows или Macintosh.</li> <li>• Off (Изкл.) филтрира PostScript заданията за печат чрез стандартния протокол.</li> </ul>
<b>Забележка:</b> Звездичка (*) до стойността указва фабричната настройка по подразбиране.	

Елемент от меню	Описание
<b>Energy Efficient Ethernet (Енергийно-ефективен Ethernet)</b> On (Вкл.) Off (Изкл.) Auto (Автоматично)*	Намалява консумацията на енергия, когато принтерът не получава данни от Ethernet мрежа.
<b>Забележка:</b> Звездичка (*) до стойността указва фабричната настройка по подразбиране.	

## TCP/IP

**Забележка:** Това меню се появява само в мрежовите принтери или принтерите, свързани към сървърите за печат.

Елемент от меню	Описание
<b>Задаване на име на хост</b>	Задайте текущото TCP/IP име на хост.
<b>Име на домейна</b>	Задава името на домейна.
<b>Позволява на DHCP/BOOTP да актуализира NTP сървър</b> On (Вкл.)* Off (Изкл.)	Позволява на DHCP и BOOTP клиентите да актуализират NTP настройките на принтера.
<b>Няма име на конфигурация</b>	Посочва име на услуга за нулева мрежова конфигурация.
<b>Разрешаване на автоматичен IP</b> Off (Изкл.) On (Вкл.)*	Автоматично задаване на IP адрес.
<b>Адрес на DNS сървър</b>	Посочва адреса на настоящия сървър на Системата от домейн имена (DNS).
<b>Архивиране на адреса на DNS сървъра</b>	Посочва адреса на резервния DNS сървър.
<b>Архивиране на адрес 2 на DNS сървъра</b>	
<b>Архивиране на адрес 3 на DNS сървъра</b>	
<b>Последователност за търсене на домейни</b>	Посочва списък с имена на домейни за локализиране на принтера и неговите ресурси, които се намират в различни домейни на мрежата.
<b>Разрешаване на DDNS</b> Off (Изкл.)* On (Вкл.)	Актуализиране на динамичните настройки на DNS.
<b>DDNS TTL</b>	Посочва текущите настройки на DDNS.
<b>TTL (Time-to-live) по подразбиране</b>	
<b>Време за обновяване на DDNS</b>	
<b>Разрешаване на mDNS</b> Off (Изкл.) On (Вкл.)*	Актуализира мултикаст настройките на DNS.
<b>Забележка:</b> Звездичка (*) до стойността указва фабричната настройка по подразбиране.	

Елемент от меню	Описание
<b>Адрес на WINS сървър</b>	Посочва адрес на сървъра за Windows Internet Name Service (WINS).
<b>Разрешаване на BOOTP</b> Off (Изкл.)* On (Вкл.)	Позволява BOOTP да зададе IP адрес на принтера.
<b>Ограничен списък със сървъри</b>	Посочва IP адресите, които имат право да комуникират с принтера през TCP/IP. <b>Забележки:</b> <ul style="list-style-type: none"> <li>• Използвайте запетая за отделяне на всеки IP адрес.</li> <li>• Можете да добавите до 50 IP адреса.</li> </ul>
<b>Опции „Списък с ограничени сървъри“</b> Блокира всички портове* Блокира само отпечатване Блокира само отпечатване и HTTP	Посочва опцията за достъп за IP адреси, които не са в списъка.
<b>MTU</b> 256 – 1500 Ethernet (1500*)	Посочва параметър на максимална единица на предаване (MTU) за TCP връзки.
<b>Raw порт за отпечатване</b> 1 – 65535 (9100*)	Посочва номер на raw порт за принтери, свързани в мрежа.
<b>Максимална скорост на изходящия трафик</b> Off (Изкл.)* On (Вкл.)	Задава максималната скорост на прехвърляне на принтера. <b>Забележка:</b> Когато е разрешена, опцията за тази настройка е 100 – 1 000 000 килобита/секунда.
<b>TLS Support (Поддръжка на TLS)</b> Enable TLSv1.0 (Разрешаване на TLSv1.0) (Off (Изкл.)*) Enable TLSv1.1 (Разрешаване на TLSv1.1) (Off (Изкл.)*) Enable TLSv1.2 (Разрешаване на TLSv1.2) (On (Вкл.)*)	Разрешаване на протокола Transport Layer Security (Безопасност на равнище предаване).
<b>SSL Cipher List (Списък с шифри SSL)</b>	Посочва алгоритмите с шифри за използване за SSL или TLS връзките.
<b>Списък с шифри TLSv1.3 SSL</b>	
<b>Забележка:</b> Звездичка (*) до стойността указва фабричната настройка по подразбиране.	

## SNMP

**Забележка:** Това меню се появява само в мрежовите принтери или в принтерите, които са прикачени към сървъри за печат.

Елемент от меню	Описание
<p><b>SNMP Versions 1 and 2c (SNMP протокол за управление на опростена мрежа версии 1 и 2c)</b></p> <ul style="list-style-type: none"> <li>Enabled (Разрешено) <ul style="list-style-type: none"> <li>Off (Изкл.)</li> <li>On (Вкл.)*</li> </ul> </li> <li>Разрешаване на SNMP <ul style="list-style-type: none"> <li>Off (Изкл.)</li> <li>On (Вкл.)*</li> </ul> </li> <li>Enable PPM MIB (Активирай PPM MIB) <ul style="list-style-type: none"> <li>Off (Изкл.)</li> <li>On (Вкл.)*</li> </ul> </li> <li>SNMP група</li> </ul>	<p>Конфигурирайте Протокол за управление на опростена мрежа (SNMP) версии 1 и 2c, за да инсталирате драйвери и приложения за печат.</p>
<p><b>SNMP версия 3</b></p> <ul style="list-style-type: none"> <li>Enabled (Разрешено) <ul style="list-style-type: none"> <li>Off (Изкл.)</li> <li>On (Вкл.)*</li> </ul> </li> <li>Име на контекст</li> <li>Set Read/Write Credentials (Задаване на данни за четене/запис) <ul style="list-style-type: none"> <li>Потребителско име</li> <li>Парола за удостоверяване</li> <li>Парола за поверителност</li> </ul> </li> <li>Set Read-only Credentials (Задаване на данни само за четене) <ul style="list-style-type: none"> <li>Потребителско име</li> <li>Парола за удостоверяване</li> <li>Парола за поверителност</li> </ul> </li> <li>Authentication Hash (Удостоверяване на хеширане) <ul style="list-style-type: none"> <li>MD5</li> <li>SHA1*</li> </ul> </li> <li>Minimum Authentication Level (Минимално ниво за удостоверяване) <ul style="list-style-type: none"> <li>Няма удостоверяване, няма поверителност</li> <li>Удостоверяване, няма поверителност</li> <li>Удостоверяване, поверителност*</li> </ul> </li> <li>Privacy Algorithm (Алгоритъм за поверителност) <ul style="list-style-type: none"> <li>DES</li> <li>AES-128*</li> </ul> </li> </ul>	<p>Конфигурирайте SNMP версия 3, за да инсталирате и обновявате защитата на принтера.</p>
<p><b>Забележка:</b> Звездичка (*) до стойността указва фабричната настройка по подразбиране.</p>	

## IPSec

**Забележка:** Това меню се появява само в мрежовите принтери или в принтерите, които са прикачени към сървъри за печат.

Елемент от меню	Описание
<b>Активиране на IPSec</b> Off (Изкл.)* On (Вкл.)	Активира защита на интернет протокол (IPSec).
<b>Базова конфигурация</b> По подразбиране* Съвместимост Защитено	Задава базовата конфигурация на IPSec. <b>Забележка:</b> Този елемент от менюто се появява само когато Активиране на IPSec е зададено на Вкл.
<b>DH (Diffie-Hellman) Group Proposal (Предложение на група DH (Diffie-Hellman Group))</b> modp 2048 (14)* modp3072 (15) modp4096 (16) modp6144 (17)	Задава базовата конфигурация на IPSec. <b>Забележка:</b> Този елемент от менюто се появява само когато Базова конфигурация е зададена на Съвместимост.
<b>Предложен метод за шифроване</b> 3DES AES*	Задава метода на шифроване. <b>Забележка:</b> Този елемент от менюто се появява само когато Базова конфигурация е зададена на Съвместимост.
<b>Предложен метод за удостоверяване</b> SHA1 SHA256* SHA512	Задава метода на удостоверяване. <b>Забележка:</b> Този елемент от менюто се появява само когато Базова конфигурация е зададена на Съвместимост.
<b>IKE SA Lifetime (Hours) (IKE SA работен ресурс (часове))</b> 1 2 4 8 24*	Посочете срок на IKE SA. <b>Забележка:</b> Този елемент от менюто се появява само когато Базова конфигурация е зададена на Защитена.
<b>IPSec SA Lifetime (Hours) (IPSec SA работен ресурс (часове))</b> 1 2 4 8* 24	Посочете срок на IPSec SA. <b>Забележка:</b> Този елемент от менюто се появява само когато Базова конфигурация е зададена на Защитена.
<b>IPSec сертификат на устройство</b>	Посочва сертификат на IPSec. <b>Забележка:</b> Този елемент от менюто се появява само когато Активиране на IPSec е зададено на Вкл.
<b>Връзки, удостоверени с предварително споделен ключ</b> Хост [x]	Конфигурира удостоверените връзки на принтера. <b>Забележка:</b> Тези елементи от менюто се появяват само когато Активиране на IPSec е зададено на Вкл.
<b>Връзки, удостоверени със сертификат</b> Хост [x] Адрес[/подмрежа]	
<b>Забележка:</b> Звездичка (*) до стойността указва фабричната настройка по подразбиране.	



## 802.1x

**Забележка:** Това меню се появява само в мрежовите принтери или в принтерите, които са прикачени към сървъри за печат.

Елемент от меню	Описание
<b>Активен</b> Off (Изкл.)* On (Вкл.)	Позволява на принтера да се присъедини към мрежи, които изискват удостоверяване преди разрешаване на достъп.
<b>802.1x удостоверяване</b> Име за влизане на устройството Парола за влизане на устройството Validate Serve Certificate (Потвърждаване на сертификата на сървъра) (On (Вкл.))* Enable Event Logging (Разрешаване на регистрирането на събития) (Off (Изкл.))* 802.1x сертификат на устройство	Конфигурира настройките за удостоверяване на връзката на 802.1x.
<b>Механизми за удостоверяване</b> EAP – MD5 (On (Вкл.))* EAP – MSCHAPv2 (On (Вкл.))* LEAP (On (Вкл.))* PEAP (On (Вкл.))* EAP – TLS (On (Вкл.))* EAP – TTLS (On (Вкл.))* TTLS Authentication Method (Метод за удостоверяване на TTLS) (MSCHAPv2*)	Конфигурира разрешените механизми за удостоверяване на връзката на 802.1x.
<b>Забележка:</b> Звездичка (*) до стойността указва фабричната настройка по подразбиране.	

## Конфигуриране на LPD

**Забележка:** Това меню се появява само в мрежовите принтери или в принтерите, които са прикачени към сървъри за печат.

Елемент от меню	Описание
<b>LPD таймаут</b> 0–65535 seconds (90*) (0 – 65 535 секунди (90*))	Задава стойността за таймаут, за да спре сървъра Line Printer Daemon (LPD) от неопределено изчакване за висящи или невалидни задания за печат.
<b>Разделителна страница при протокола LPD</b> Изкл.* Вкл.	Отпечатване на разделителна страница за всички задания за печат за LPD. <b>Забележка:</b> Разделителната страница е първата страница на дадено задание за печат, използвана за отделяне на заданията за печат и за идентифициране на автора на заявката на заданието за печат.
<b>Страница за край при протокола LPD</b> Изкл.* Вкл.	Отпечатване на страница за край за всички задания за печат за LPD. <b>Забележка:</b> Страницата за край е последната страница на заданието за печат.
<b>Забележка:</b> Звездичка (*) до стойността указва фабричната настройка по подразбиране.	

Елемент от меню	Описание
<b>Преобразуване на символа за връщане на каретката при протокола LPD</b> Изкл.* Вкл.	Активира преобразуването при връщане на касетата. <b>Забележка:</b> Връщането на касетата е механизъм, който кара принтера да премести позицията на курсора до първата позиция на същия ред.
<b>Забележка:</b> Звездичка (*) до стойността указва фабричната настройка по подразбиране.	

## Настройки на HTTP/FTP

Елемент от меню	Описание
<b>Прокси</b> IP адрес на HTTP прокси IP порт по подразбиране за HTTP IP адрес на прокси сървър за FTP IP порт по подразбиране за FTP Удостоверяване Потребителско име Парола Локални домейни	Конфигуриране на настройките на HTTP и FTP сървъра.
<b>Други настройки</b> Enable HTTP Server (Разрешаване на HTTP сървър) (On (Вкл.)*)	Достъп до вградения уебсървър да наблюдава и управлява принтера.
<b>Други настройки</b> Enable HTTPS (Разрешаване на HTTPS) (On (Вкл.)*)	Разрешава Защитен протокол за прехвърляне на хипертекст (HTTPS) за криптиране на данни, които се прехвърлят към и от сървър за печат.
<b>Други настройки</b> Force HTTPS Connections (Принудителни HTTPS връзки) (Off (Изкл.)*)	Принуждава принтера да използва HTTPS връзки.
<b>Други настройки</b> Enable FTP/TFTP (Разрешаване на FTP/TFTP) (On (Вкл.)*)	Изпраща файлове с помощта на FTP/TFTP.
<b>Други настройки</b> HTTPS Device Certificate (HTTPS сертификат на устройство) (по подразбиране*)	Вижте използвания на принтера HTTP сертификат на устройство.
<b>Други настройки</b> Timeout for HTTP/FTP Requests (Време за изчакване на HTTP/FTP заявки) (30*)	Задайте необходимото време преди връзката на сървъра да спре.
<b>Други настройки</b> Retries for HTTP/FTP Requests (Повторни опити за HTTP/FTP заявки) (3*)	Задаване на броя на повторни опити за свързване към HTTP/FTP сървъра.
<b>Забележка:</b> Звездичка (*) до стойността указва фабричната настройка по подразбиране.	

## ThinPrint

Елемент от меню	Описание
<b>Enable ThinPrint (Активирайте ThinPrint)</b> Off (Изкл.)* On (Вкл.)	Отпечатване с ThinPrint.
<b>Номер на порт</b> 4000 – 4999 (4000*)	Задава номера на порта за сървъра ThinPrint.
<b>Честотна лента (бита/сек.)</b> 100 – 1 000 000 (0*)	Задава скоростта за предаване на данни в средата ThinPrint.
<b>Размер на пакета (килобайта)</b> 0 – 64000 (0*)	Задава размера на пакета за предаване на данни.
<b>Забележка:</b> Звездичка (*) до стойността указва фабричната настройка по подразбиране.	

## USB

Елемент от меню	Описание
<b>PCL SmartSwitch</b> Off (Изкл.) On (Вкл.)*	Задава принтерът автоматично да превключва на „PCL дубликат“, когато полученото от USB порт задание за печат го изисква, без значение от езика на принтера по подразбиране. <b>Забележка:</b> Когато тази настройка е дезактивирана, принтерът не преглежда входящите данни и използва езика по подразбиране на принтера, зададен в меню Setup (Настройка).
<b>PS SmartSwitch</b> Off (Изкл.) On (Вкл.)*	Задава принтерът да превключва на PostScript емуляция, когато полученото от USB порт задание за печат го изисква, без значение от езика по подразбиране на принтера. <b>Забележка:</b> Когато тази настройка е дезактивирана, принтерът не преглежда входящите данни и използва езика по подразбиране на принтера, зададен в меню Setup (Настройка).
<b>Буфер.задание</b> Off (Изкл.)* On (Вкл.)	Преди отпечатването запаметете временно заданията за печат в твърдия диск или в интелигентното запамяващо устройство (ISD). <b>Забележка:</b> Този елемент от менюто се показва само когато е монтиран твърд диск или ISD.
<b>Mac Binary PS (Бинарен PS на Mac)</b> Auto (Автоматично)* On (Вкл.) Off (Изкл.)	Задава на принтера да обработва бинарни PostScript задания за печат на Macintosh. <b>Забележки:</b> <ul style="list-style-type: none"> <li>• Auto (Автоматично) обработва задания за печат от компютрите, като използва операционна система Windows или Macintosh.</li> <li>• Off (Изкл.) филтрира PostScript заданията за печат чрез стандартния протокол.</li> </ul>
<b>Активиране на USB порт</b> Off (Изкл.) On (Вкл.)*	Активиране на предния порт за USB устройство.
<b>Забележка:</b> Звездичка (*) до стойността указва фабричната настройка по подразбиране.	

## Ограничаване на външен достъп до мрежата

Елемент от меню	Описание
<b>Ограничаване на външен достъп до мрежата</b> Изкл.* Вкл.	Ограничаване на достъпа до места в мрежата.
<b>Външен мрежов адрес</b>	Посочване на мрежовите адреси с ограничен достъп.
<b>Имейл адрес за известия</b>	Посочване на имейл адреса, на който да се изпращат известия за вписани събития.
<b>Честота на PING</b> 1-300 (10*)	Посочване на интервала за заявки към мрежата в секунди.
<b>Тема</b>	Посочете темата и съобщението на имейла за уведомяване.
<b>Съобщение</b>	
<b>Забележка:</b> Звездичка (*) до стойността указва фабричната настройка по подразбиране.	

## Защита

### Методи за влизане

### Управление на разрешения

Елемент от меню	Описание
<b>Достъп до функции</b> Access Address Book in Apps (Достъп до адресника в приложенията) Промяна на адресник Управление на бързи команди Създав. профили Manage Bookmarks (Управление на маркери) Печатане от флаш устройство Сканиране от флаш устройство Функция Копиране Премахване на цвят E-mail Function (Функция Имейл) Функция Факс FTP функция Освобождаване на задържани факсове Достъп до задържани задания User Profiles (Потребителски профили) Отмяна задания в у-вото Смяна на език Протокол за интернет печат (IPP) Initiate Scans Remotely (Започнете сканирания дистанционно) B/W Print (Черно-бял печат) Сканиране на мрежова папка	Контролира достъпа до функциите на принтера.

Елемент от меню	Описание
<b>Административни менюта</b> Security Menu (Меню за сигурност) Network/Ports Menu (Меню мрежа/портове) Меню „Хартия“ Меню Reports (Отчети) Function Configuration Menus (Менюта конфигуриране на функция) Меню Supplies (Консумативи) „Допъл.карта“ SE меню Menu Device (Меню устройство)	Контролира достъпа до настройките за менюто на принтера.
<b>Управление на устройства</b> Външно управление Актуал.фърмуер Apps Configuration (Конфигуриране на приложения) Заклуч. операторски панел Достъп до Embedded Web Server Import/Export All Settings (Импортиране/експортиране на всички настройки) Изтр. при неизправност Регистрация за услуги в облака	Контролира достъпа до опциите за управление на принтера.
<b>Прил.</b> New Apps (Нови приложения) Scan Center (Център за сканиране) Scan Center Custom (Персонализиран център за сканиране) [x]	Контролира достъпа до приложенията на принтера.

## Local Accounts (Локални акаунти)

Елемент от меню	Описание
<b>Manage Groups/Permissions (Управление на групи/разрешения)</b> Добавяне на група Import Access Controls (Контроли за достъп при импортиране) Достъп до функции Административни менюта Управление на устройства All Users (Всички потребители) Import Access Controls (Контроли за достъп при импортиране) Достъп до функции Административни менюта Управление на устройства Admin (Администратор)	Контролира достъпа на групи или потребители до функции, приложения и настройки за сигурност на принтера.

Елемент от меню	Описание
<b>Add User (Добавяне на потребител)</b> User Name/Password (Потребителско име/парола) Потребителско име Парола ПИН	Създава локални акаунти за управление на достъпа до функциите на принтера.
<b>User Name/Password Accounts (Акаунти за потребителско име/парола)</b> Add User (Добавяне на потребител)	
<b>User Name Accounts (Акаунти за потребителско име)</b> Add User (Добавяне на потребител)	
<b>Password Accounts (Акаунти за парола)</b> Add User (Добавяне на потребител)	
<b>PIN Accounts (Акаунти с ПИН)</b> Add User (Добавяне на потребител)	

## Планиране на USB устройства

Елемент от меню	Описание
<b>Schedules (Планове)</b> Add New Schedule (Добавяне на нов график)	Планира достъп до предния USB порт.

## Дневник на проведена защита

Елемент от меню	Описание
<b>Вкл.проверка</b> Off (Изкл.)* On (Вкл.)	Записва събитията в сигурен дневник на проверките и дистанционен системен регистър (syslog).
<b>Вкл.външ.Syslog</b> Off (Изкл.)* On (Вкл.)	Изпраща дневник на проверки до дистанционен сървър.
<b>Външ.Syslog сърв.</b>	Определя сървъра на дистанционния системен регистър.
<b>Външ.Syslog порт</b> 1 – 65535 (514*)	Определя порта на дистанционния системен регистър.
<b>Външ.Syslog метод</b> Normal UDP (Нормален UDP)* Stunnel	Определя метода, чрез който системният регистър изпраща регистрирани събития до дистанционен сървър.
<b>Забележка:</b> Звездичка (*) до стойността указва фабричната настройка по подразбиране.	

Елемент от меню	Описание
<p><b>Външ.Syslog съоръж.</b></p> <ul style="list-style-type: none"> <li>0 - Kernel Messages (Основни съобщения)</li> <li>1 - User-Level Messages (Съобщения ниво – потребител)</li> <li>2 - Mail System (Система за имейл)</li> <li>3 - System Daemons (Системни демони)</li> <li>4 – Security/Authorization Messages (Съобщения за защита/оторизация)*</li> <li>5 – Messages Generated Internally by Syslogs (Съобщения, генерирани вътрешно от системния регистър)</li> <li>6 – Line Printer Subsystem (Подсистема линеен принтер)</li> <li>7- Network News Subsystem (Подсистема мрежови новини)</li> <li>8 - UUCP Subsystem (Подсистема UUCP)</li> <li>9 - Clock Daemon (Часовников демон)</li> <li>10 – Security/Authorization Messages (Съобщения за защита/оторизация)</li> <li>11 - FTP Daemon (FTP демон)</li> <li>12 – NTP Subsystem (Подсистема NTP)</li> <li>13 – Log Audit (Проверка на дневника)</li> <li>14 – Log Alert (Сигнал за дневник)</li> <li>15 - Clock Daemon (Часовников демон)</li> <li>16 – Local Use 0 (local0) (Местно, използвай 0 (местно0))</li> <li>17 – Local Use 1 (local1) (Местно, използвай 1 (местно1))</li> <li>18 – Local Use 2 (local2) (Местно, използвай 2 (местно2))</li> <li>19 – Local Use 3 (local3) (Местно, използвай 3 (местно3))</li> <li>20 – Local Use 4 (local4) (Местно, използвай 4 (местно4))</li> <li>21 – Local Use 5 (local5) (Местно, използвай 5 (местно5))</li> <li>22 – Local Use 6 (local6) (Местно, използвай 6 (местно6))</li> <li>23 – Local Use 7 (local7) (Местно, използвай 7 (местно7))</li> </ul>	<p>Определя код на устройството, което принтерът използва при изпращане на събития от дневника до дистанционен сървър.</p>
<p><b>Сериозност на събития, които да се записват в дневника</b></p> <ul style="list-style-type: none"> <li>0 - Emergency (Спешно)</li> <li>1 - Alert (Внимание)</li> <li>2 - Critical (Критично)</li> <li>3 - Error (Грешка)</li> <li>4 – Warning (Предупреждение)*</li> <li>5 - Notice (Известие)</li> <li>6 - Informational (Информационно)</li> <li>7 - Debug (Отстраняване на грешки)</li> </ul>	<p>Определя границата за приоритетно ниво за регистриране на съобщения и събития.</p>
<p><b>Remote Syslog Non-Logged Events (Събития, незаписани в дневника на дистанционния системен регистър)</b></p> <ul style="list-style-type: none"> <li>Off (Изкл.)*</li> <li>On (Вкл.)</li> </ul>	<p>Изпраща всички събития, независимо от нивото на тежест, до дистанционния сървър.</p>
<p><b>Admin’s E-mail Address (Имейл адрес на администратора)</b></p>	<p>Изпраща известие по имейл за регистрираните събития до администратора.</p>
<p><b>E-mail Log Cleared Alert (Имейл сигнал за изтрит дневник)</b></p> <ul style="list-style-type: none"> <li>Off (Изкл.)*</li> <li>On (Вкл.)</li> </ul>	<p>Изпраща известие по имейл до администратора при изтриване на запис от дневника.</p>
<p><b>Забележка:</b> Звездичка (*) до стойността указва фабричната настройка по подразбиране.</p>	

Елемент от меню	Описание
<b>E-mail Log Wrapped Alert (Имейл сигнал за запис върху дневник)</b> Off (Изкл.)* On (Вкл.)	Изпраща известие по имейл до администратора, когато дневникът се запълни и започне да презаписва върху най-старите записи.
<b>Log Full Behavior (Поведение при пълен дневник)</b> Wrap Over Oldest Entries (Пренасяне на най-старите записи)* E-mail Log Then Delete All Entries (Изпращане на дневника по имейл и изтриване на всички записи)	Решава проблемите със съхранението, когато дневникът запълни разпределената му памет.
<b>E-mail % Full Alert (Сигнал за пълна имейл кутия %)</b> Off (Изкл.)* On (Вкл.)	Изпраща известие по имейл до администратора, когато дневникът запълни разпределената му памет.
<b>% Full Alert Level (Ниво на сигнал за % пълна памет)</b> 1 – 99 (90*)	
<b>E-mail Log Exported Alert (Имейл сигнал за експортиран дневник)</b> Off (Изкл.)* On (Вкл.)	Изпраща известие по имейл до администратора при експортиране на дневник.
<b>E-mail Log Settings Changed Alert (Имейл сигнал за променени настройки на дневник)</b> Off (Изкл.)* On (Вкл.)	Изпраща известие по имейл до администратора при задаване на Enable Audit (Разрешаване на проверка).
<b>Log Line Endings (Окончателни записи)</b> LF (\n)* CR (\r) CRLF (\r\n)	Определя как файлът от регистър прекратява края на всеки ред.
<b>Digitally Sign Exports (Цифров подпис на експорта)</b> Off (Изкл.)* On (Вкл.)	Добавя цифров подпис към всеки експортиран файл от регистъра.
<b>Clear Log (Изчистване на дневник)</b>	Изтрива всички дневници от проверки.
<b>Днев.експорт</b> Syslog (RFC 5424) (Системен регистър (RFC 5424)) Syslog (RFC 3164) (Системен регистър (RFC 3164)) CSV (Стойности, разделени със запетая)	Експортира регистър за сигурност до флаш устройство.
<b>Забележка:</b> Звездичка (*) до стойността указва фабричната настройка по подразбиране.	

## Ограничения за вход

Елемент от меню	Описание
<b>Неуспешни опити за вход</b> 1 – 10 (3*)	Задава броя неуспешни опити за влизане, преди потребителят да бъде блокиран.
<b>Недостатъчно време</b> 1–60 minutes (5*) (1 – 60 минути (5*))	Задава времевата рамка между неуспешните опити за влизане, преди потребителят да бъде блокиран.
<b>Забележка:</b> Звездичка (*) до стойността указва фабричната настройка по подразбиране.	



Елемент от меню	Описание
<b>Време за заключване</b> 1–60 minutes (5*) (1 – 60 минути (5*))	Задава времето за заключване.
<b>Web Login Timeout (Край на време за уеб влизане)</b> 1–120 minutes (10*) (1 – 120 минути (10*))	Задава закъснението за дистанционно влизане, преди потребителят да бъде изключен автоматично.
<b>Забележка:</b> Звездичка (*) до стойността указва фабричната настройка по подразбиране.	

## Настройка на поверителен печат

Елемент от меню	Описание
<b>Макс. невалидни PIN кодове</b> 2–10	Задава ограничение за въвеждане на невалиден PIN. <b>Забележка:</b> Когато се достигне лимитът, заданията за печат за това потребителско име се изтриват.
<b>Срок на поверително задание</b> Off (Изкл.)* 1 Hour (1 час) 4 Hours (4 часа) 24 Hours (24 часа) 1 Week (1 седмица)	Задава индивидуален срок за всяко задържано задание, преди да бъде изтрито автоматично от твърдия диск или от интелигентното запамятаващо устройство. <b>Забележка:</b> Задържаното задание е Confidential (Поверително), Repeat (Повторение), Reserve (Резервно) или Verify (Проверка).
<b>Повтаряне на срока на задание</b> Off (Изкл.)* 1 Hour (1 час) 4 Hours (4 часа) 24 Hours (24 часа) 1 Week (1 седмица)	Задава срока за заданието за печат, което желаете да повторите.
<b>Потвърждаване на крайния срок на задание</b> Off (Изкл.)* 1 Hour (1 час) 4 Hours (4 часа) 24 Hours (24 часа) 1 Week (1 седмица)	Задава срока за отпечатване на копие на задание, за да проверите качеството му, преди да отпечатате останалите копия.
<b>Резервиране на срока на задание</b> Off (Изкл.)* 1 Hour (1 час) 4 Hours (4 часа) 24 Hours (24 часа) 1 Week (1 седмица)	Задава срока за задания, които желаете да запаметите в принтера за отпечатване по-късно.
<b>Require All Jobs to be Held (Изискване всички задания да бъдат задържани)</b> Off (Изкл.)* On (Вкл.)	Настройва принтера да задържи всички задания за печат.
<b>Запазване на дублирани документи</b> Off (Изкл.)* On (Вкл.)	Задава принтерът да запази всички документи със същото име на файл.
<b>Забележка:</b> Звездичка (*) до стойността указва фабричната настройка по подразбиране.	

## Кодиране диск

**Забележка:** Този елемент от менюто се показва само когато е монтиран твърд диск или интелигентно запамятаващо устройство.

Елемент от меню	Описание
Твърд диск	Показва състоянието на кодиране на твърдия диск или на интелигентното запамятаващо устройство.
Интелигентно запамятаващо устройство	

## Изтр. временни файлове

Елемент от меню	Описание
<b>Stored in onboard memory (Съхранени в паметта на машината)</b> Изкл.* Вкл.	Изтрива всички файлове, съхранени в паметта на принтера.

**Забележка:** Звездичка (\*) до стойността указва фабричната настройка по подразбиране.

## Решения за настройки на LDAP

Елемент от меню	Описание
<b>Следване на LDAP препращания</b> Off (Изкл.)* On (Вкл.)	Търсене в различните сървъри в домейна на профили на потребители, които са влезнали.
<b>Удостоверяване на LDAP сертификат</b> Yes (Да) No (Не)*	Активиране на проверка на LDAP сертификати.

## Разни

Елемент от меню	Описание
<b>Защитени функции</b> Show (Показване)* Скриване	Показва всички функции, които „Контрол на достъп до функции (FAC)“ защитава независимо от разрешението за сигурност, което потребителя има. <b>Забележка:</b> Hide (Скриване) показва само защитени с FAC функции, до които има достъп потребителят.
<b>Разрешение за отпечатване</b> Off (Изкл.)* On (Вкл.)	Оставя потребителя да влезе преди печат.

**Забележка:** Звездичка (\*) до стойността указва фабричната настройка по подразбиране.

Елемент от меню	Описание
<b>Влизане по подразбиране в „Разрешение за печат“</b> PIN (ПИН)* User Name/Password (Потребителско име/парола) Потребителско име	Задава влизането по подразбиране в Print Permission (Разрешение за отпечатване).
<b>Security Reset Jumper (Джъмпер за нулиране на защитата)</b> Enable "Guest" access (Разрешаване на достъп на „Гост“)* No Effect (Няма ефект)	Посочете потребителски достъп до принтера. <b>Забележки:</b> <ul style="list-style-type: none"> <li>• Enable "Guest" access (Разрешаване на достъп на „Гост“) позволява възстановяване на устройството, ако паролата на администратора е изгубена. Ако проблемът остане, се свържете с центъра за поддръжка на клиенти.</li> <li>• No effect (Няма ефект) предотвратява използването на защитния джъмпер за възстановяване на устройството.</li> <li>• Този елемент от менюто се появява само когато има монтирана актуална хардуерна опция за джъмпер за защита.</li> </ul>
<b>Използване на интелигентно запамяващо устройство за потребителски данни</b> Off (Изкл.) On (Вкл.)*	Разрешава на интелигентното запамяващо устройство да запамява потребителски данни. <b>Забележка:</b> Този елемент от менюто се показва само когато е инсталирано интелигентно запамяващо устройство.
<b>Minimum Password Length (Минимална дължина на паролата)</b> 0 – 32 (0*)	Посочете дължината на паролата.
<b>Разрешаване на показването на паролата/PIN</b> Off (Изкл.)* On (Вкл.)	Покажете паролата или персоналния идентификационен номер.
<b>Забележка:</b> Звездичка (*) до стойността указва фабричната настройка по подразбиране.	

## Услуги в облака

### Регистрация за услуги в облака

Елемент от меню	Описание
<b>Преглед на допълнителна информация</b>	Преглед на допълнителна информация за използването на услуги в облака на Lexmark.
<b>Разрешаване на комуникация с услуги в облака на Lexmark</b> Off (Изкл.)* On (Вкл.)	Разрешава на принтера да комуникира с услуги в облака на Lexmark.
<b>Забележка:</b> Звездичка (*) до стойността указва фабричната настройка по подразбиране.	

Елемент от меню	Описание
Преглед на текущото състояние	Преглед на състоянието на връзката между принтера и услуги в облака на Lexmark.
<b>Забележка:</b> Звездичка (*) до стойността указва фабричната настройка по подразбиране.	

## Отчети

### Стр. с настр. на меню

Елемент от меню	Описание
Стр. с настр. на меню	Отпечатване на отчет, който съдържа менютата на принтера.

## Устройство

Елемент от меню	Описание
Информация за устройството	Отпечатване на отчет, съдържащ информация за принтера.
Статистики за устройството	Отпечатване на отчет за използването на принтера и статуса на консумативите.
Списък профили	Отпечатване на списък с профили, съхранени в принтера.
Отчет за актив	Отпечатва диагностичен инструмент за проблеми с печата. <b>Забележка:</b> За да избегнете изрязването на съдържанието, отпечатайте отчета на хартия с размер Letter или A4.

## Печат

Елемент от меню	Описание
Шрифт печат PCL шрифтове PS шрифтове	Печатни мостри и информация за наличните шрифтове за всеки език на принтера.
Демо печат Демо стр.	Отпечатайте страница, която показва възможностите на принтера и поддържаните решения.
Печат указател	Отпечатва ресурсите, които се запаметяват във флаш устройството, твърдия диск или интелигентното запаметяващо устройство (ISD). <b>Забележка:</b> Този елемент от менюто се показва само ако е монтирано флаш устройство, твърд диск или ISD.

## Бързи команди

Елемент от меню	Описание
Всички бързи команди	Отпечатване на справка, която изброява бързите команди, съхранени в принтера.
Бързи команди факс	
Бързи команди копиране	
Бързи команди имейл	
FTR бързи команди	
Бърза команда за мрежова папка	

## Факс

**Забележка:** Това меню се появява само ако е конфигуриран Fax (Факс), а Enable Job Log (Разрешаване на дневник на заданията) и Enable Call Log (Разрешаване на дневник на повикванията) са зададени на Оп (Вкл.).

Елемент от меню	Описание
Дневник задания факс	Отпечатване на отчет за последните 200 изпълнени задания за факс.
Дневник повик. факс	Отпечатване на отчет за последните 100 опитани, получени и блокирани обаждания.

## Мрежа

Елемент от меню	Описание
Страница за настройка на мрежата	Отпечатване на страница, показваща конфигурираната мрежа и безжичните настройки по принтера. <b>Забележка:</b> Елементът на това меню е наличен само в мрежовите принтери или принтери, свързани със сървърите за печат.
Свързани клиенти чрез Wi-Fi Direct	Отпечатване на страница със списък на устройствата, които са свързани към принтера чрез Wi-Fi Direct. <b>Забележка:</b> Този елемент от менюто се появява само когато Разрешаване на Wi-Fi Direct е зададено на Вкл.

## Откриване и отстраняване на неизправности

Елемент от меню	Описание
Тестови страници за качество на печат	Отпечатайте пробни страници, за да идентифицирате и коригирате дефектите в качеството на печата.
Почистване на скенера	Отпечатайте инструкции за това как да почиствате на скенера.

## Forms Merge (Обединяване на формуляри)

**Забележка:** Това меню се показва само когато е монтиран твърд диск или интелигентно запаметяващо устройство.

Елемент от меню	Описание
<b>Merge Mode (Режим на обединяване)</b> Print (Отпечатване)* Data Capture (Събиране на данни) Disabled (Забранено)	Определя режима на работа за Forms Merge (Обединяване на формуляри).
<b>Data Capture Target (Цел за събиране на данни)</b> Flash (Флаш устройства)*	Задава целевата дестинация, към която се препращат събраните данни. <b>Забележка:</b> Този елемент от менюто се появява само когато Merge Mode (Режим на обединяване) е зададен на Data Capture (Събиране на данни).
<b>Print Port and Filter Settings (Настройки на порта за отпечатване и филтъра)</b> Network Port (Мрежов порт) On (Вкл.)* Off (Изкл.)	Разрешава Forms Merge (Обединяване на формуляри), за да се обработват всички данни, които се изпращат към мрежовия порт.
<b>Print Port and Filter Settings (Настройки на порта за отпечатване и филтъра)</b> Network Filter (Мрежов филтър) Disabled (Забранено)* NULL OFIS OFIS+NULL OFIS+AS400 AS400 PCL ZPL ZPLF	Определя мрежовия филтър за всички данни, изпращани към принтера.
<b>Print Port and Filter Settings (Настройки на порта за отпечатване и филтъра)</b> USB порт On (Вкл.)* Off (Изкл.)	Разрешава Forms Merge (Обединяване на формуляри), за да се обработват всички данни, които се изпращат към USB порта.
<b>Забележка:</b> Звездичка (*) до стойността указва фабричната настройка по подразбиране.	

Елемент от меню	Описание
<b>Print Port and Filter Settings (Настройки на порта за отпечатване и филтъра)</b> USB Filter (USB филтър) Disabled (Забранено)* NULL OFIS OFIS+NULL OFIS+AS400 AS400 PCL ZPL ZPLF	Определя USB филтъра за всички данни, изпращани към принтера.
<b>Print Port and Filter Settings (Настройки на порта за отпечатване и филтъра)</b> Local Port Timeout (Време на изчакване на локален порт) 1–100 (10*)	Определя стойността на времето на изчакване за задачите за Forms Merge (Обединяване на формуляри), които се изпращат към локалния порт.
<b>Разни</b> Print All Forms (Отпечатване на всички формуляри)	Отпечатва всички списъци с формуляри, съхранени на интелигентното запаметяващо устройство или на твърдия диск на принтера.
<b>Разни</b> Error Page Print (Отпечатване на страница с грешки) On (Вкл.)* Off (Изкл.)	Разрешава отпечатването на страница с грешки при възникване на грешка в задача за Forms Merge (Обединяване на формуляри).
<b>Забележка:</b> Звездичка (*) до стойността указва фабричната настройка по подразбиране.	

## Отпечатване на страница с настройки на менюто

От началния екран докоснете **Settings (Настройки) > Reports (Отчети) > Menu Settings Page (Страница с настройки на менюто)**.

## Поддръжка на принтера

### Проверка на състоянието на части и консумативи

- 1 От началния екран докоснете **Status/Supplies (Състояние/консумативи)**.
- 2 Изберете детайлите или консумативите, които желаете да проверите.

**Забележка:** Можете също да имате достъп до тази настройка, като докоснете горната част на началния екран.

### Конфигуриране на известия за консумативи

- 1 Отворете уеб браузър и въведете IP адреса на принтера в полето за адрес.

**Забележки:**

- Виджте IP адреса на принтера на началния екран на принтера. IP адресът се появява като четири поредици от цифри, разделени с точки, напр. 123.123.123.123.
- В случай че използвате прокси сървър, временно го изключете, за да заредите уеб страницата правилно.

- 2 Щракнете върху **Настройки > Устройство > Известия**.
- 3 От меню **Консумативи** щракнете върху **Персонализирани известия за консумативи**.
- 4 Изберете известие за всеки консуматив.
- 5 Приложете промените.

### Конфигуриране на уведомления с имейл

Конфигурирайте принтера да изпраща имейл уведомления, когато консумативите са на привършване, когато хартията трябва да бъде сменена или добавена или когато има заседнала хартия.

- 1 Отворете уеб браузър и въведете IP адреса на принтера в полето за адрес.

**Забележки:**

- Виджте IP адреса на принтера на началния екран на принтера. IP адресът се появява като четири поредици от цифри, разделени с точки, напр. 123.123.123.123.
- В случай че използвате прокси сървър, временно го изключете, за да заредите уеб страницата правилно.

- 2 Кликнете върху **Settings (Настройки) > Device (Устройство) > Notifications (Известия) > E-mail Alert Setup (Конфигуриране на имейл уведомления)**, след което конфигурирайте настройките.

**Забележка:** За повече информация относно SMTP настройки се свържете с Вашия имейл доставчик.

- 3 Приложете промените.



- 4 Щракнете върху **Задаване на имейл списъци и уведомления**, след което конфигурирайте настройките.
- 5 Приложете промените.

## Преглед на отчетите

- 1 От началния екран докоснете **Settings (Настройки) > Reports (Отчети)**.
- 2 Изберете отчета, който желаете да прегледате.

## Поръчване на части и консумативи

За да поръчате консумативи в САЩ, свържете се с Lexmark на 1-800-539-6275 за информация относно оторизирани доставчици на консумативи Lexmark във Вашия регион. Ако се намирате в друга държава или регион, отидете на [www.lexmark.com](http://www.lexmark.com) или се свържете с мястото, откъдето сте закупили принтера.

**Забележка:** Очакваната трайност на консумативите на принтера е съобразена с печатане на обикновена хартия с размер А4 или letter.

**Предупреждение – потенциални щети:** Неуспешното поддържане на оптимална работа на принтера или неподмянето на части и консумативи може да доведе до повреда на вашия принтер.

## Употреба на оригинални части и консумативи Lexmark

Вашият принтер Lexmark е проектиран за най-добра работа с оригинални части и консумативи на Lexmark. Използването на консумативи и части от трети страни може да повлияе на качеството на работа, надеждността или живота на принтера и неговите компоненти. Може също да засегне покритието на гаранцията. Повреди, причинени от използването на части и консумативи от трети страни, не се покриват от гаранцията. Всички показатели за срока на експлоатация са проектирани за работа с части и консумативи на Lexmark и може да предоставят неочаквани резултати, ако се използват части и консумативи от трети страни. Използването на модула за изображения извън предназначения срок на експлоатация може да повреди вашия принтер Lexmark или свързаните с него компоненти.

**Предупреждение – потенциални щети:** Консумативи и части, които не са обхванати от споразумение по програма за връщане, могат да бъдат нулирани и преработени. Гаранцията на производителя обаче не покрива щети, причинени от употребата на неоригинални консумативи или части. Нулирането на броячите за консумативи или части без правилно преработване може да причини повреда на Вашия принтер. След нулиране на брояча за консумативи или части Вашият принтер може да покаже грешка на дисплея, според която нулираният елемент е още наличен.

## Поръчване на касета с тонер

### Забележки:

- Прогнозираният капацитет на касетата е въз основа на стандарт ISO/IEC 19752.
- Изключително ниското покритие на отпечатване за продължителен период от време може да се отрази негативно на действителния капацитет.

**Касети с тонер MX532 от програмата за връщане на Lexmark**

Елемент	САЩ и Канада	Европейска икономическа зона, Исландия, Лихтенщайн и Норвегия	Останалата част от Тихоокеанска Азия	Латинска Америка	Останалата част от Европа, Близкия изток и Африка
Тонер касета от програма за връщане	66S1000	66S2000	66S3000	66S4000	66S5000
Тонер касета с висок капацитет от програмата за връщане	66S1H00	66S2H00	66S3H00	66S4H00	66S5H00

**Обикновена касета с тонер MX532 на Lexmark**

Елемент	По света
Обикновена касета с тонер с висок капацитет	66S0HA0

**Касети с тонер MX632 от програмата за връщане на Lexmark**

Елемент	САЩ и Канада	Европейска икономическа зона, Исландия, Лихтенщайн и Норвегия	Останалата част от Тихоокеанска Азия	Латинска Америка	Останалата част от Европа, Близкия изток и Африка
Тонер касета от програма за връщане	66S1000	66S2000	66S3000	66S4000	66S5000
Тонер касета с много висок капацитет от програмата за връщане	66S1X00	66S2X00	66S3X00	66S4X00	66S5X00

**Обикновена касета с тонер MX632 на Lexmark**

Елемент	По света
Обикновена касета с тонер с много висок капацитет	66S0XA0

**Касети с тонер XM3350 от програмата за връщане на Lexmark**

Елемент	САЩ и Канада	Европейска икономическа зона, Исландия, Лихтенщайн и Норвегия	Останалата част на света
Тонер касета с много висок капацитет от програмата за връщане	24B7541	24B7542	24B7543

**Поръчка на модул за изображения**

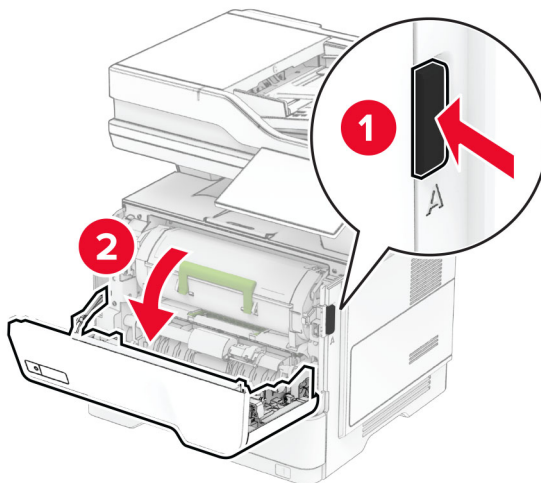
Изключително слабото покритие на отпечатване за продължителен период от време може да доведе до неизправност на частите на модула за изображения преди изчерпване на тонера.

Елемент	Партиден номер
Обикновен модул за изображения	66S0ZA0

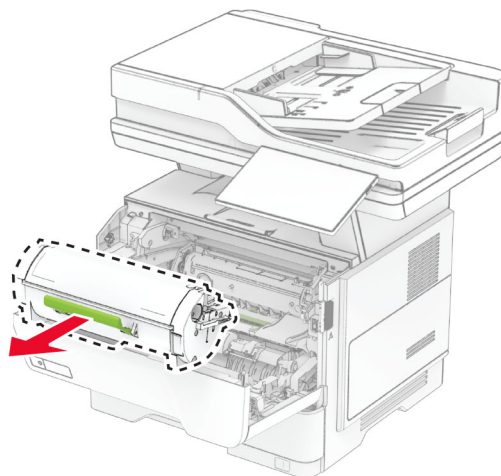
## Замяна на части и консумативи

### Смяна на касетата с тонер

1 Отворете вратичка А.

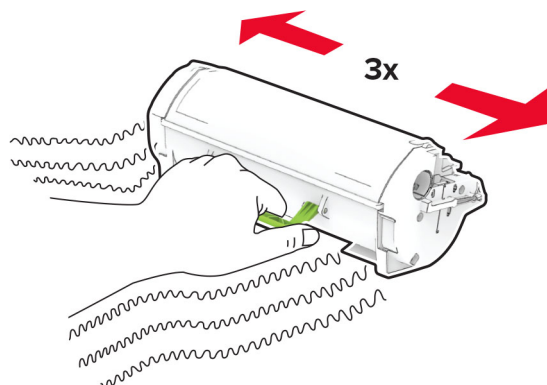


2 Отстранете използваната касета с тонер.

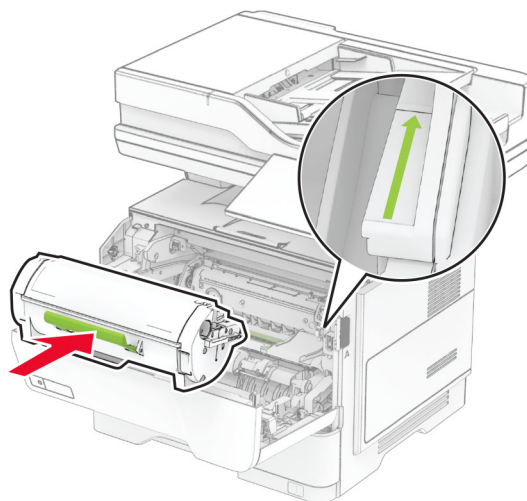


3 Разопакувайте новата касета с тонер.

**4** Разклатете тонер касетата, за да разпределите тонера.



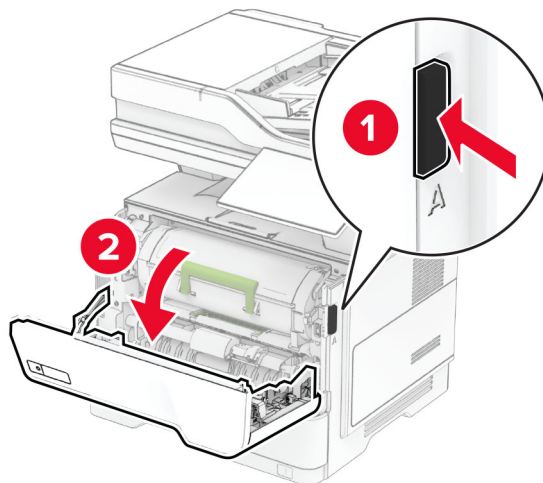
**5** Поставете новата касета с тонер.



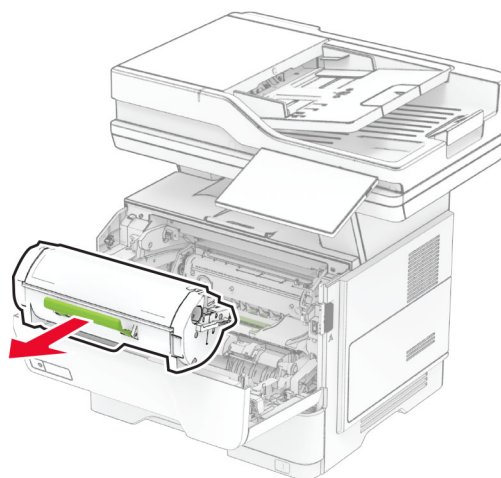
**6** Затворете вратичка А.

## Подмяна на модула за изображения

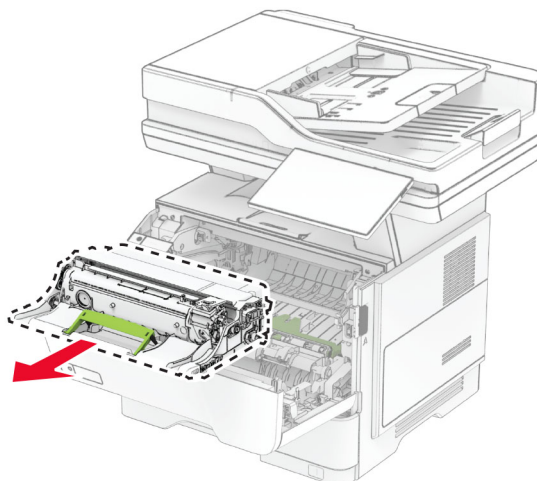
1 Отворете вратичка А.



2 Отстранете касетата с тонер.

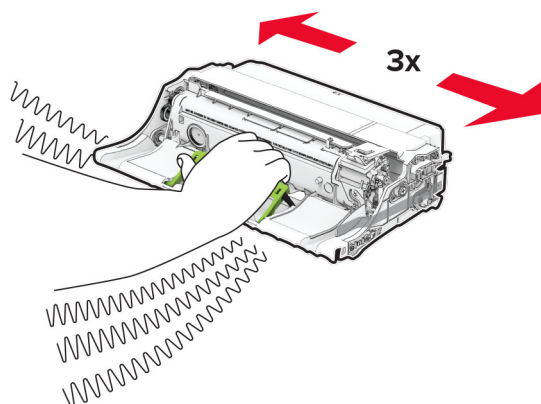


3 Отстранете използвания модул за изображения.



4 Разопакувайте новия модул за изображения.

5 Разклатете модула за изображения, за да разпределите тонера.

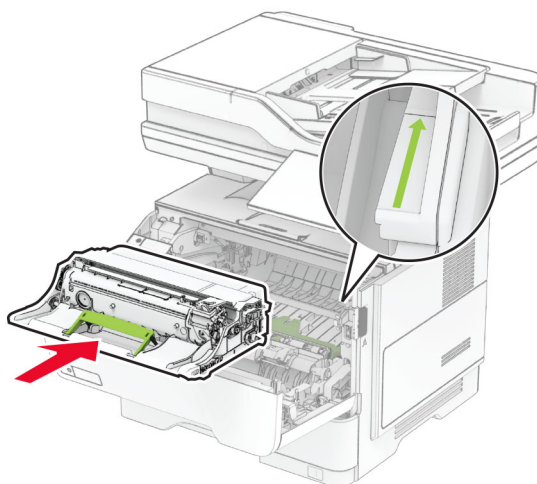


**Предупреждение – потенциални щети:** Не излагайте модула за изображения на директна светлина за повече от 10 минути. Продължителното излагане на светлина може да причини някои проблеми при качеството на печат.

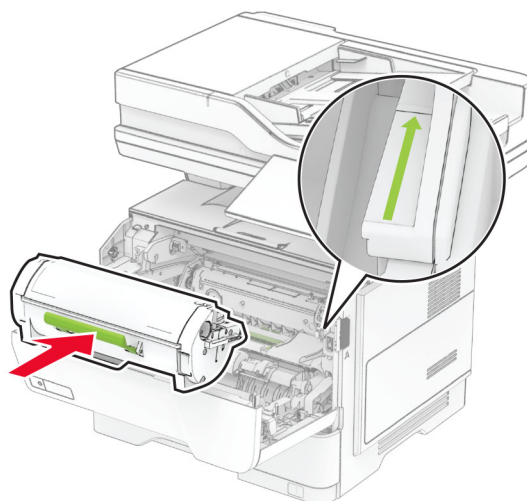
**Предупреждение – потенциални щети:** Не докосвайте фоточувствителния барабан. Това може да се отрази на качеството на бъдещите задания за печат.



**6** Поставете новия модул за изображения.



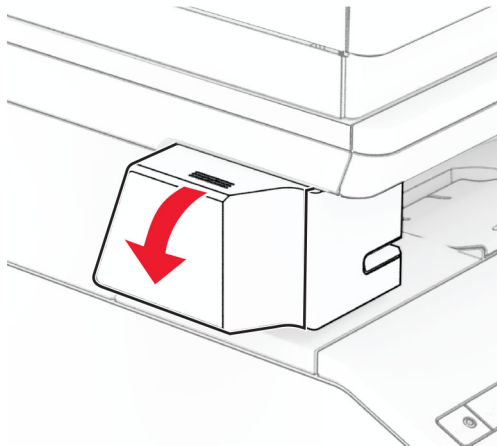
**7** Вкарайте касетата с тонер.



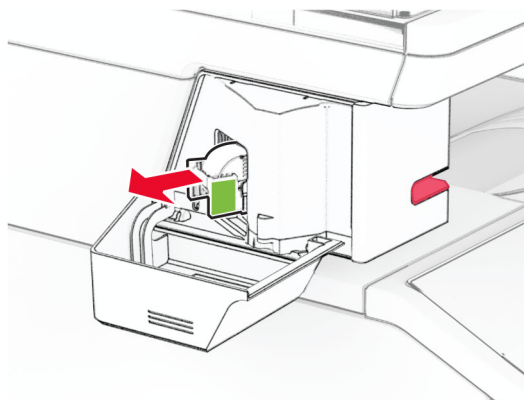
**8** Затворете вратичка А.

## Смяна на патрона със скоби за телбод

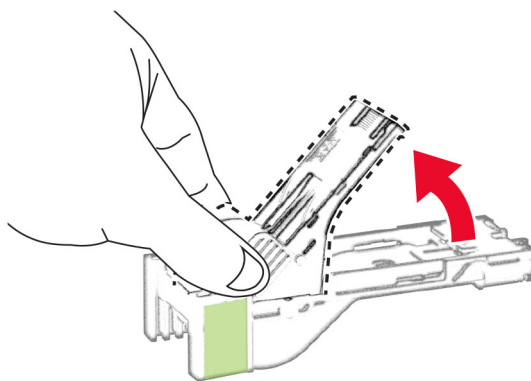
- 1 Отворете вратичката за достъп до универсалното телбод устройство.



- 2 Отстранете касетата със скоби за телбод.

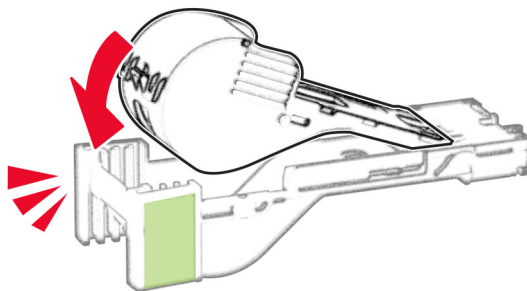


- 3 Отстранете празния патрон със скоби за телбод.

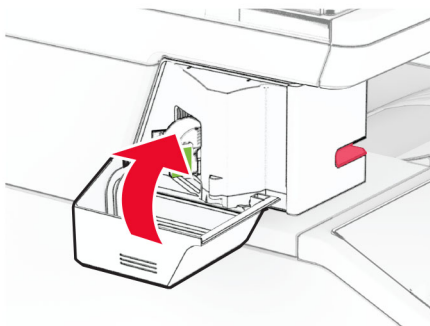
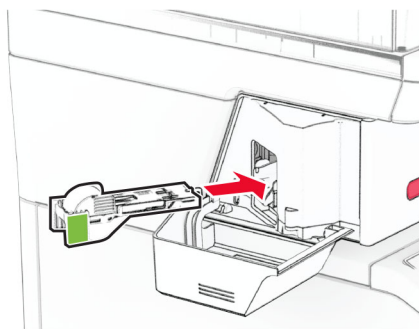




- 4 Поставете новия патрон със скоби за телбод, докато щракне на мястото си.



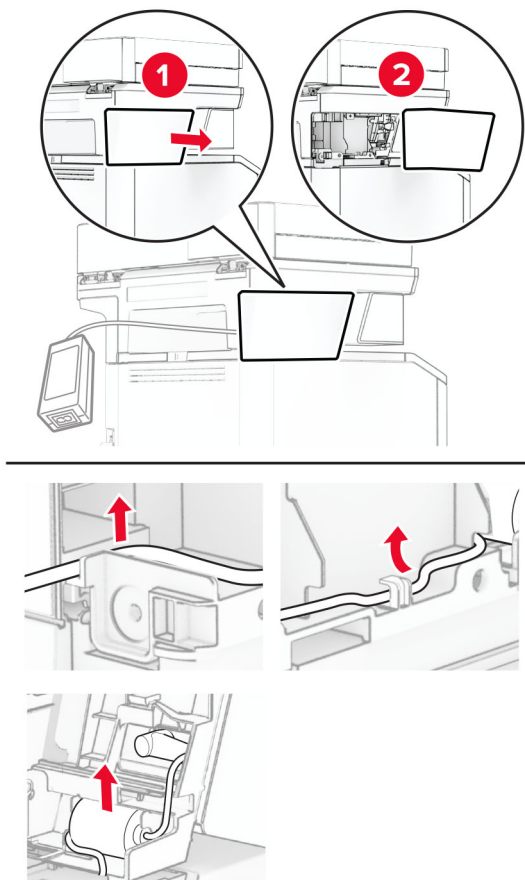
- 5 Поставете касетата със скоби за телбод и след това затворете вратичката за достъп до универсалното телбод устройство.



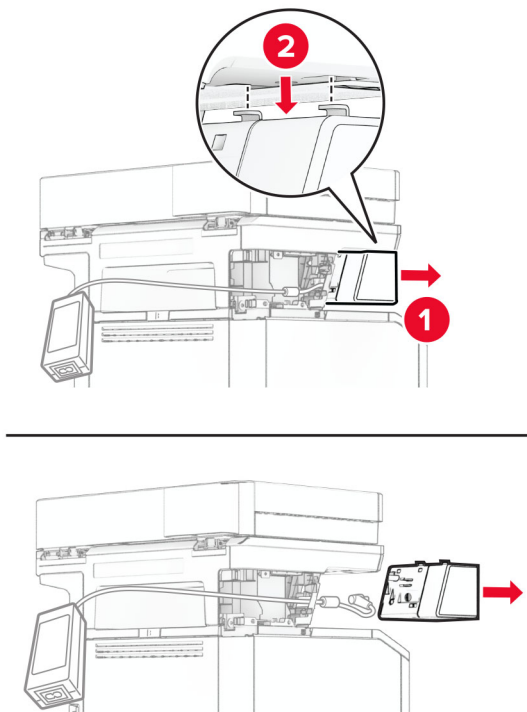
**Забележка:** Проверете състоянието на светодиодния индикатор. Универсалното телбод устройство е готово за използване, когато светне синята светлина.

## Смяна на захранващото устройство на универсалното телбод устройство

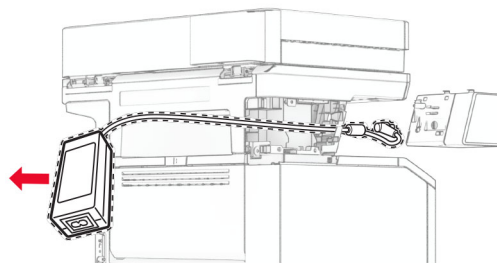
- 1 Изключете принтера.
- 2 Извадете кабела за захранване от електрическия контакт и след това от принтера.
- 3 Изключете захранващото устройство от електрическия контакт.

**4** Отстранете капака на колоната и захранващия кабел.

**5** Отстранете универсалното телбод устройство.

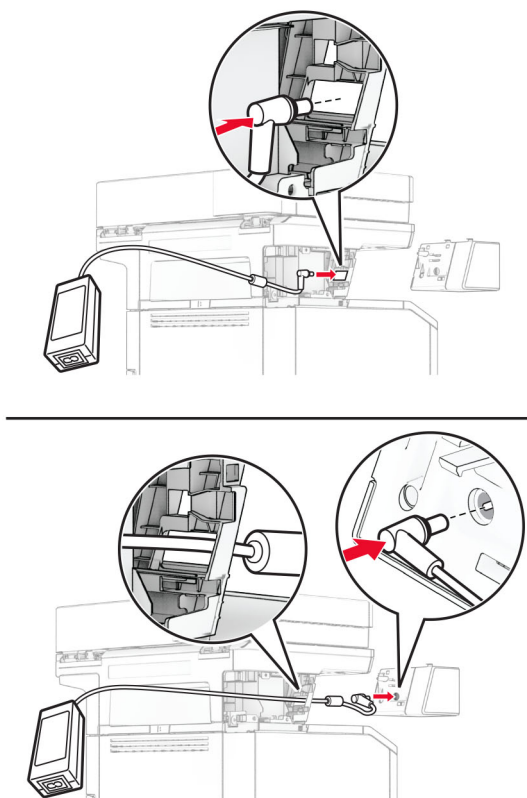


**6** Отстранете използваното захранващо устройство.

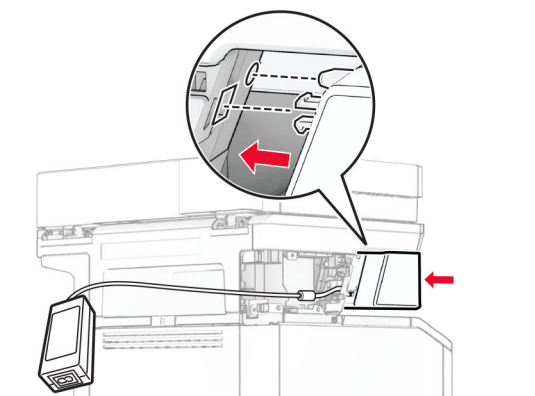
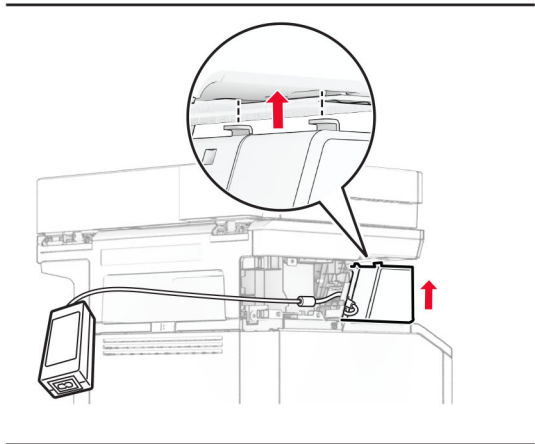
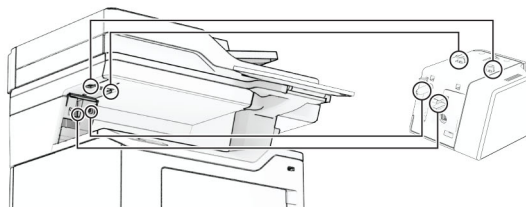


**7** Разопакувайте новото захранващо устройство.

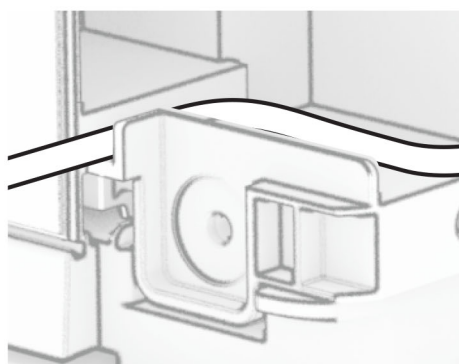
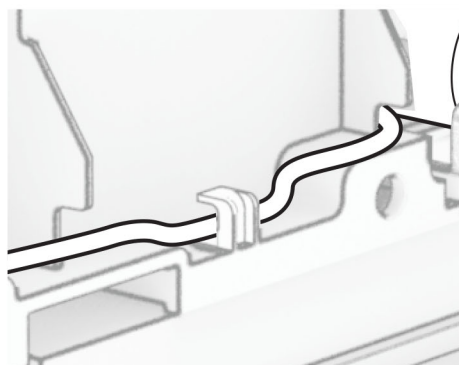
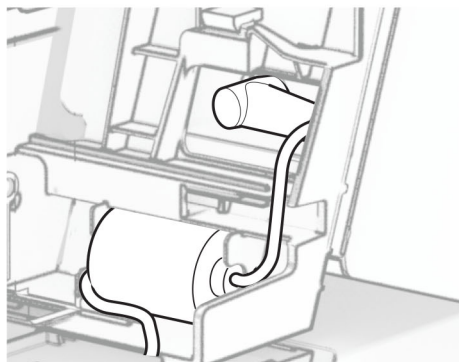
- 8 Поставете новото захранващо устройство в принтера и след това го свържете към универсалното телбод устройство.



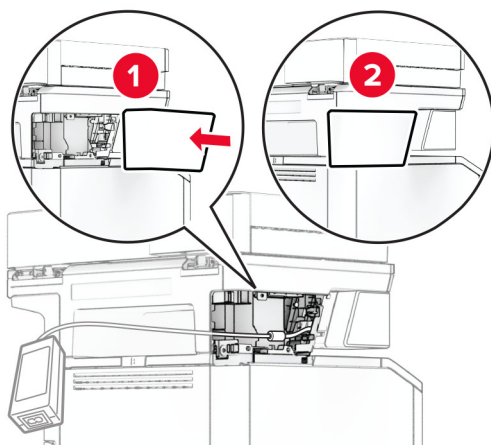
**9** Монтирайте универсалното телбод устройство.



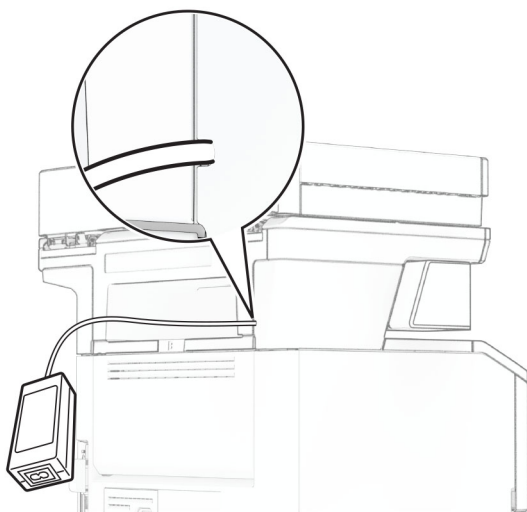
**10** Позиционирайте правилно захранващото устройство.



- 11 Закрепете капака на колоната.



**Забележка:** Фиксирайте правилно захранващото устройство.



- 12 Свържете единия край на захранващия кабел на телбод устройството към захранващото устройство, а след това другия край към електрическия контакт.
- 13 Свържете единия край на захранващия кабел на принтера към принтера, а след това другия край към електрическия контакт.

**⚠ ВНИМАНИЕ – ПОТЕНЦИАЛНО НАРАНЯВАНЕ:** За да избегнете риска от пожар или токов удар, свържете захранващия кабел към правилно заземен електрически контакт с подходящо напрежение, който е в близост до продукта и е леснодостъпен.

- 14 Включете принтера.

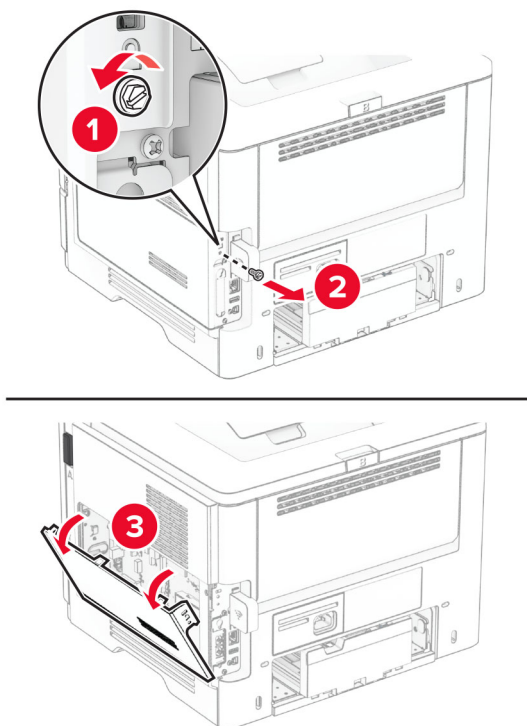
## Смяна на безжичния сървър за печат MarkNet N8450

**⚠ ВНИМАНИЕ – ОПАСНОСТ ОТ ТОКОВ УДАР:** За да избегнете риска от токов удар при достъп до платката на контролера или при инсталирането на допълнителен хардуер или устройство за памет, след като сте настроили принтера, изключете го и извадете захранващия кабел от електрическия контакт, преди да продължите. Ако има други устройства, свързани към принтера, изключете ги и извадете кабелите, които ги свързват с принтера.

**Забележка:** За тази цел се нуждаете от отвертка с плоска глава.

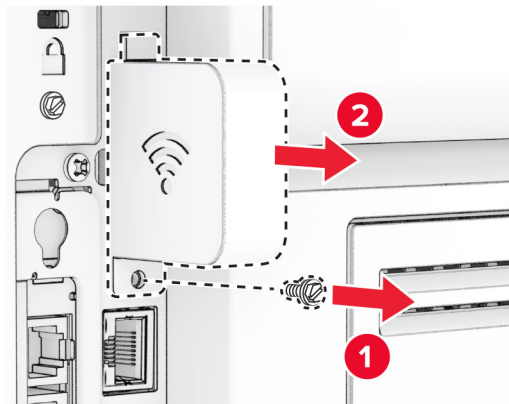
- 1 Изключете принтера.
- 2 Извадете кабела за захранване от електрическия контакт и след това от принтера.
- 3 Отворете капака за достъп до контролерната платка.

**Предупреждение – потенциални щети:** Електронните компоненти на платката на контролера се повреждат лесно от статично електричество. Докоснете метална повърхност на принтера, преди да докоснете каквито и да е компоненти или конектори на платката на контролера.

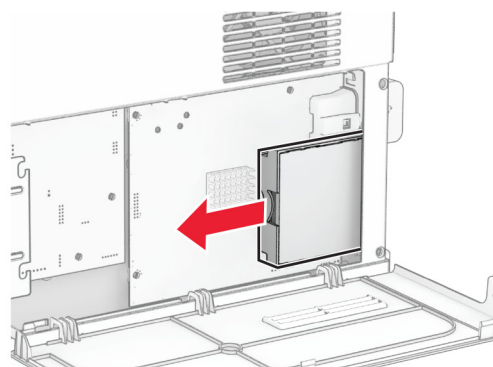
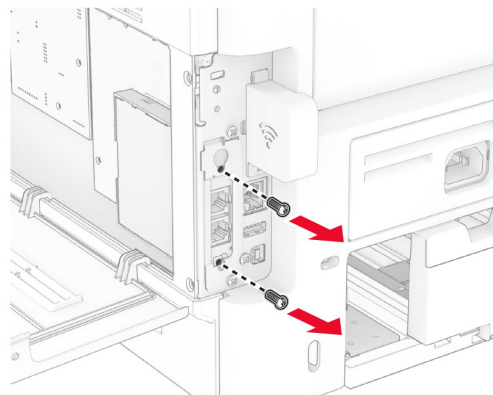




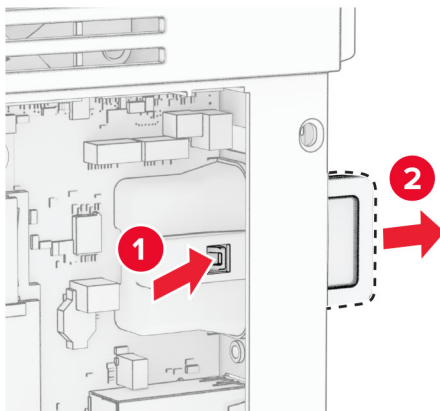
4 Отстранете капака на безжичния сървър за печат.



5 Отстранете факс-платката.

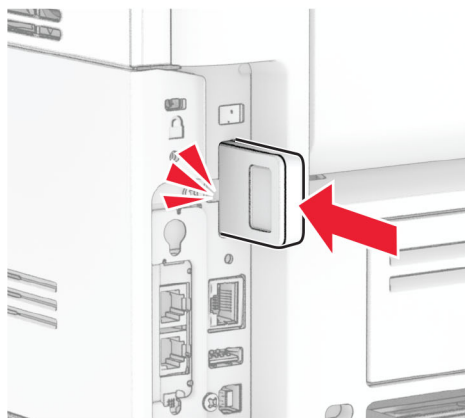
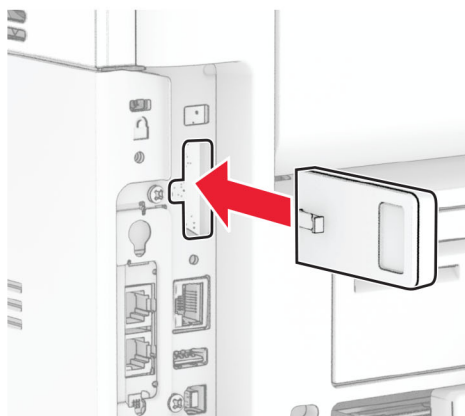


6 Отстранете използвания безжичен сървър за печат.

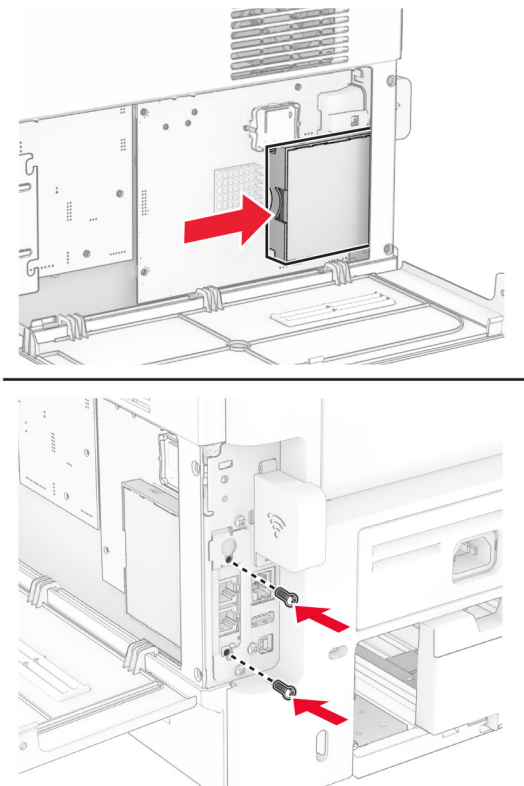


7 Разопакувайте новия безжичен сървър за печат.

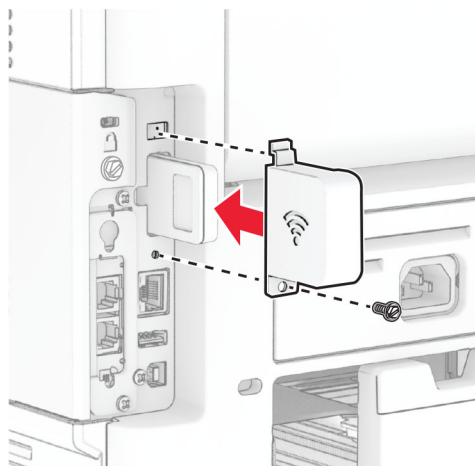
8 Поставете новия безжичен сървър за печат, докато същият *щракне* на мястото си.



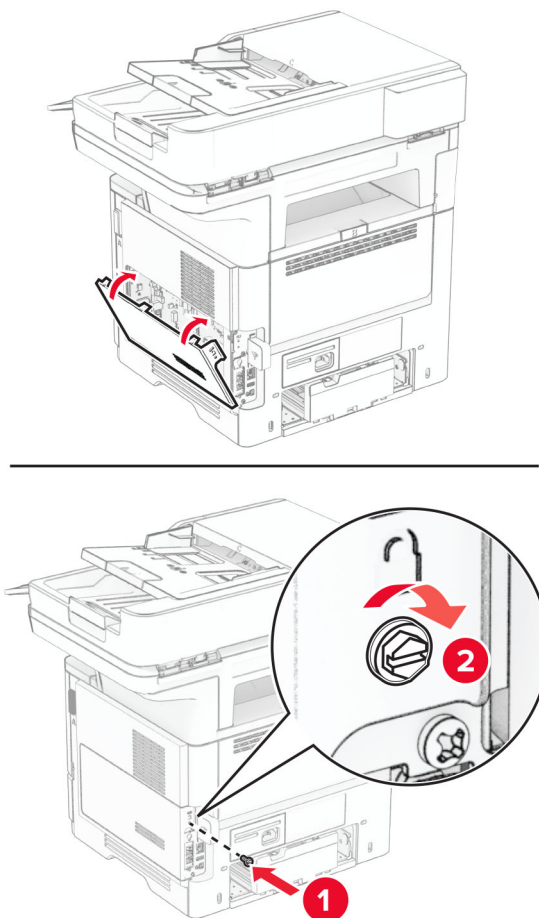
**9** Поставете факс-платката и след това монтирайте винтовете.



**10** Закрепете капака на безжичния сървър за печат, след което монтирайте винта.



11 Затворете капака за достъп до контролерната платка, след което монтирайте винта.



12 Свържете захранващия кабел към принтера, а след това и към електрическия контакт.

**⚠ ВНИМАНИЕ – ПОТЕНЦИАЛНО НАРАНЯВАНЕ:** За да избегнете риска от пожар или токов удар, свържете захранващия кабел към правилно заземен електрически контакт с подходящо напрежение, който е в близост до продукта и е леснодостъпен.

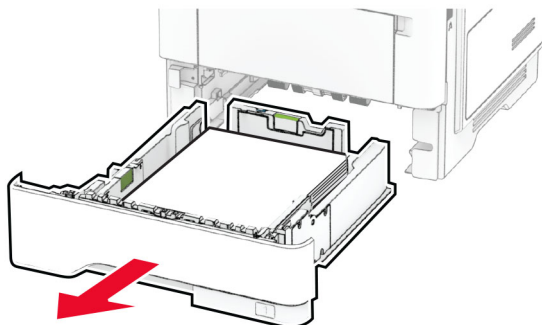
13 Включете принтера.

## Подмяна на гумите за поемане

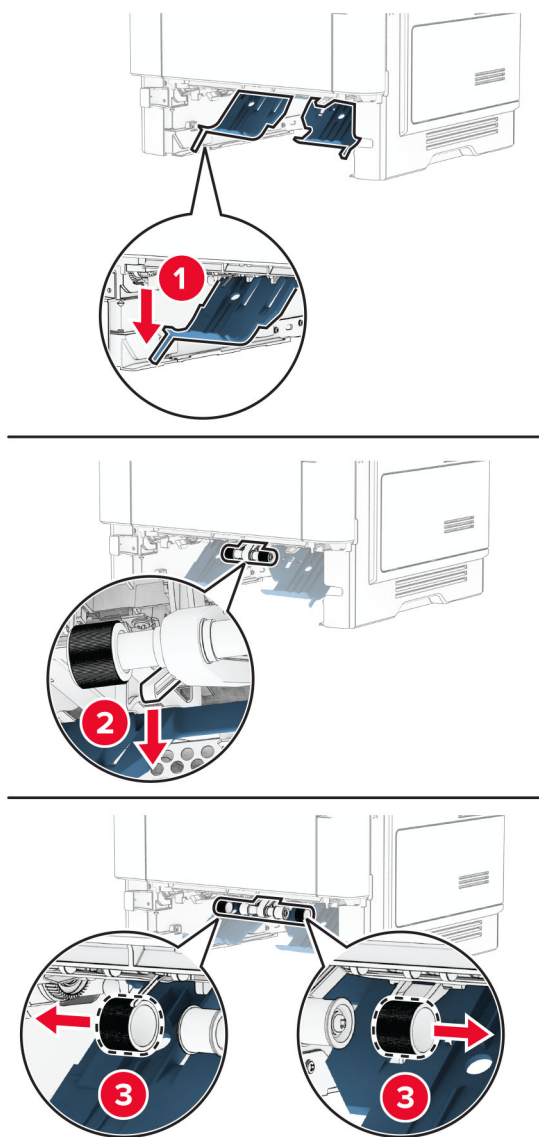
1 Изключете принтера.

2 Извадете кабела за захранване от електрическия контакт и след това от принтера.

**3** Извадете тавата.

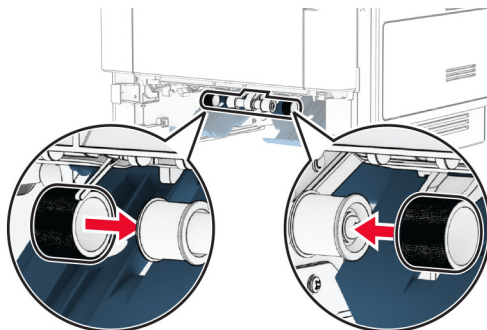


**4** Извадете използваните гуми за поемане.



**5** Разопакувайте новите гуми за поемане.

6 Поставете новите гуми за поемане.



7 Поставете тавата.

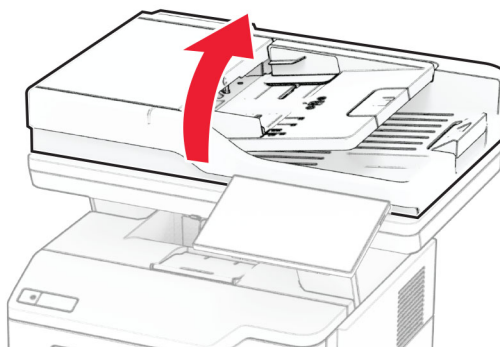
8 Свържете захранващия кабел към принтера, а след това и към електрическия контакт.

**⚠ ВНИМАНИЕ – ПОТЕНЦИАЛНО НАРАНЯВАНЕ:** За да избегнете риска от пожар или токов удар, свържете захранващия кабел към правилно заземен електрически контакт с подходящо напрежение, който е в близост до продукта и е леснодостъпен.

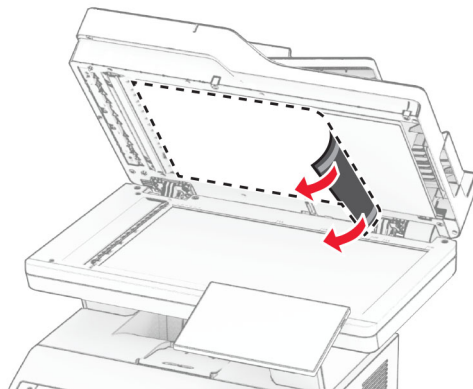
9 Включете принтера.

## Смяна на подложката на стъклото на скенера

1 Отворете капака на скенера.

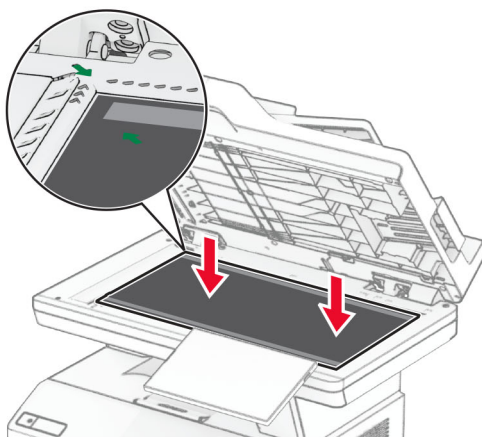
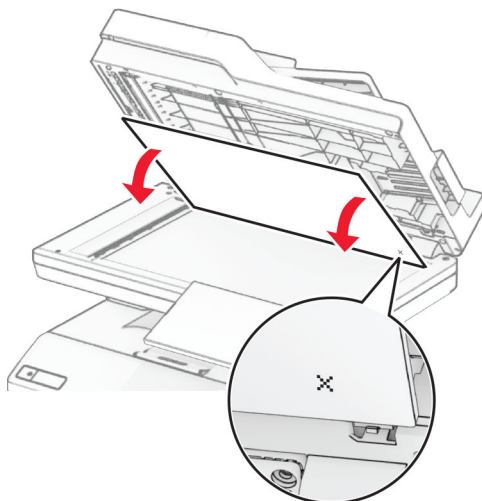


**2** Отстранете използваната подложка на стъклото на скенера.

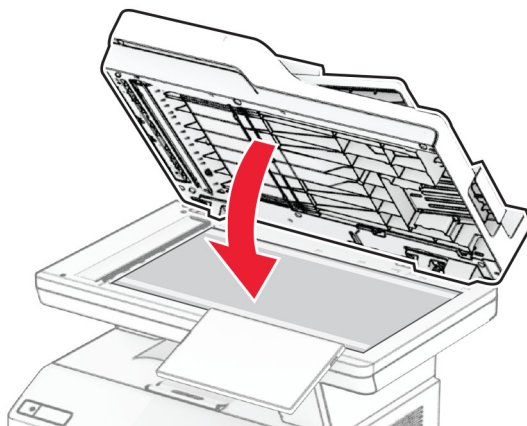


**3** Разопакувайте новата подложка на стъклото на скенера.

**4** Подравнете новата подложка на стъклото на скенера към стъклото на скенера.

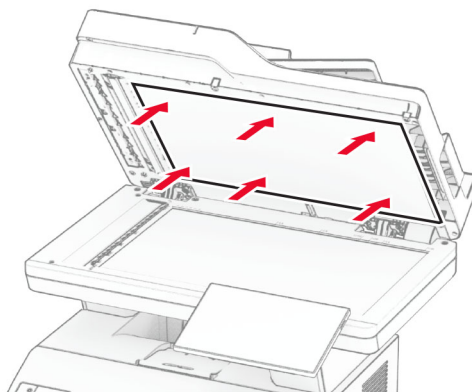


**5** Затворете капака на скенера, за да се закрепят новата подложка на стъклото на скенера.



**6** Отворете капака на скенера.

**7** Приложете натиск върху подложката на стъклото на скенера, за да я фиксирате.

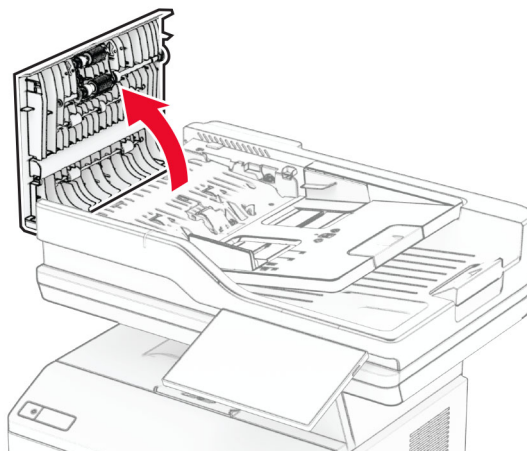


**8** Затворете капака на скенера.

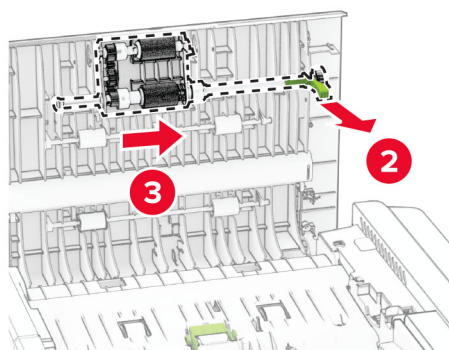
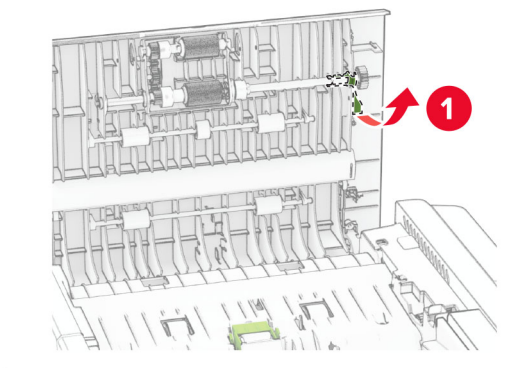


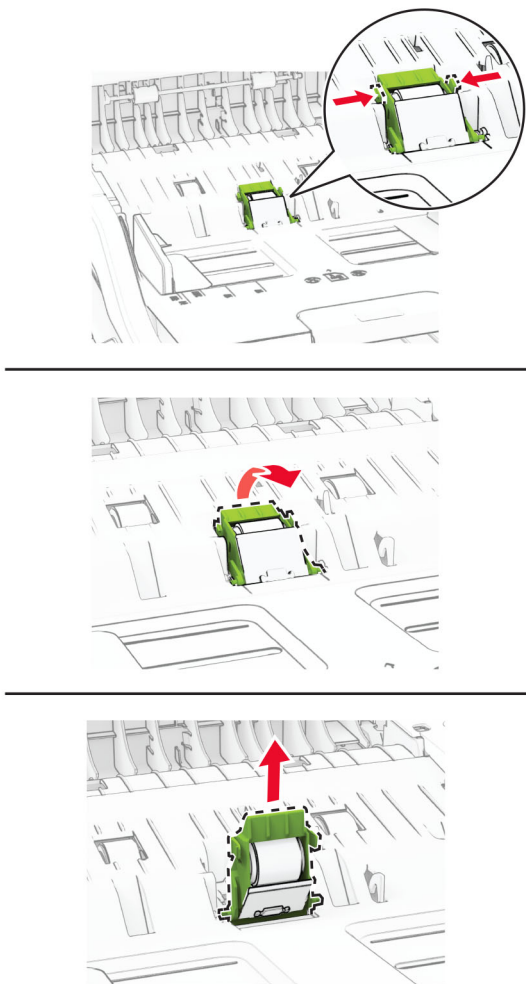
## Смяна на ролките на АПУ

1 Отворете вратичка С.

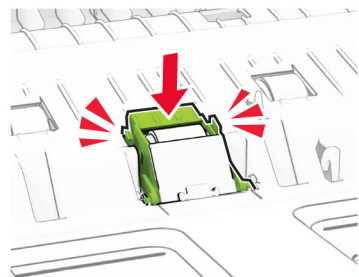
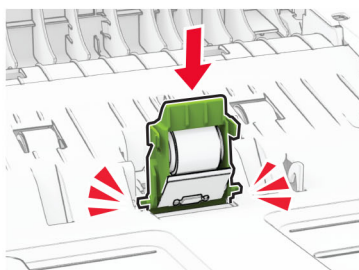
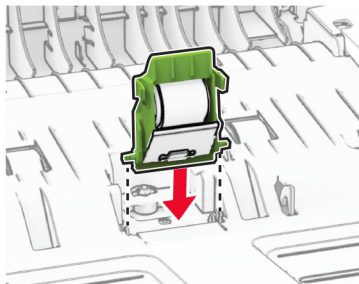


2 Отстранете използваната поемаща ролка на АПУ.

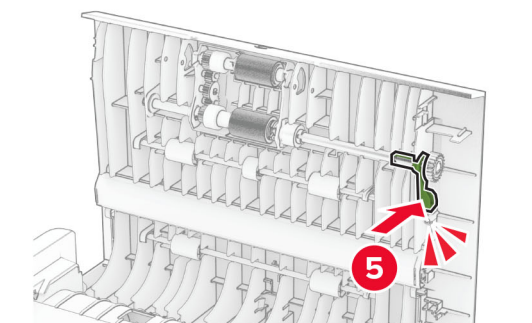
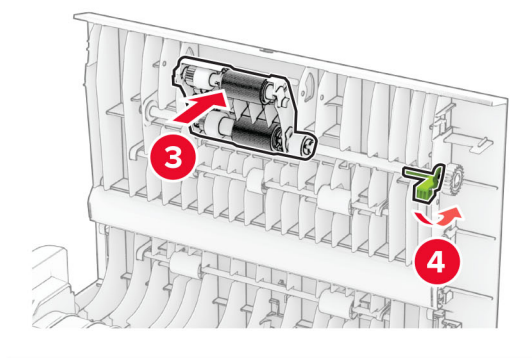
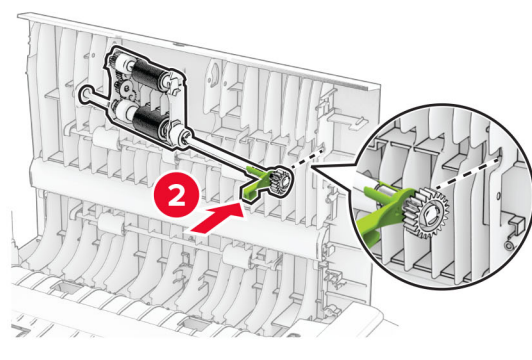
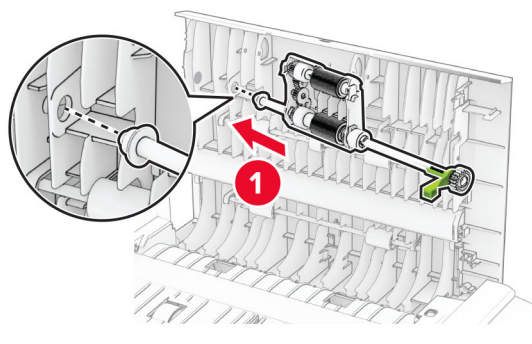


**3** Отстраняване на използваната разделителна ролка на АПУ.**4** Разопакувайте новите поемаща ролка на АПУ и разделителна ролка на АПУ.

**5** Вкарвайте новата разделителна ролка на АПУ, докато *кликне* на място.



**6** Вкарвайте новата поемаща ролка на АПУ, докато *кликне* на място.



**7** Затворете вратичка С.


## Нулиране на броячите за използването на консумативи

- 1 От началния екран докоснете **Settings (Настройки) > Device (Устройство) > Maintenance (Поддръжка) > Configuration Menu (Меню за конфигуриране) > Supply Usage And Counters (Използване на консумативи и броячи)**.
- 2 Изберете брояча, който искате да нулирате.

**Предупреждение – потенциални щети:** Консумативи и части, които не са обхванати от споразумение по програма за връщане, могат да бъдат нулирани и преработени. Гаранцията на производителя обаче не покрива щети, причинени от употребата на неоригинални консумативи или части. Нулирането на броячите за консумативи или части без правилно преработване може да причини повреда на Вашия принтер. След нулиране на брояча за консумативи или части Вашият принтер може да покаже грешка на дисплея, според която нулираният елемент е още наличен.

## Почистване на частите на принтера

### Почистване на принтера

 **ВНИМАНИЕ – ОПАСНОСТ ОТ ТОКОВ УДАР:** За да избегнете опасността от електрически удар при почистване на външните части на принтера, изключете захранващия кабел от контакта в стената и откачете всички кабели от принтера, преди да продължите нататък.

#### Забележки:


- Изпълнявайте тази задача на всеки няколко месеца.
- Щети по принтера, които са причинени от неправилно обслужване, не се покриват от гаранцията на принтера.

- 1 Изключете принтера и след това извадете кабела от контакта.
- 2 Извадете хартията от стандартната изходна тава и многоцелевото подаващо устройство.
- 3 Отстранете прах, влакна и парчета хартия около принтера чрез мека четка или прахосмукачка.
- 4 Изтрийте външните повърхности на принтера с мокра, мека, немъхеста кърпа.

#### Забележки:

- Не използвайте битови почистващи или перилни препарати, тъй като могат да повредят покритието на принтера.
- Уверете се, че всички части на принтера са сухи след почистване.

- 5 Включете захранващия кабел в контакт на стената и след това включете принтера.

 **ВНИМАНИЕ – ПОТЕНЦИАЛНО НАРАНЯВАНЕ:** За да избегнете риска от пожар или токов удар, свържете захранващия кабел към подходящ и правилно заземен електрически контакт, който е в близост до продукта и е леснодостъпен.

## Почистване на сензорния екран

**⚠ ВНИМАНИЕ – ОПАСНОСТ ОТ ТОКОВ УДАР:** За да избегнете опасността от електрически удар при почистване на външните части на принтера, изключете захранващия кабел от електрическия контакт и откачете всички кабели от принтера, преди да продължите нататък.

- 1 Изключете принтера и след това извадете кабела от контакта.
- 2 Почистете сензорния екран с помощта на влажна, мека и немъхеста кърпа.

### Забележки:

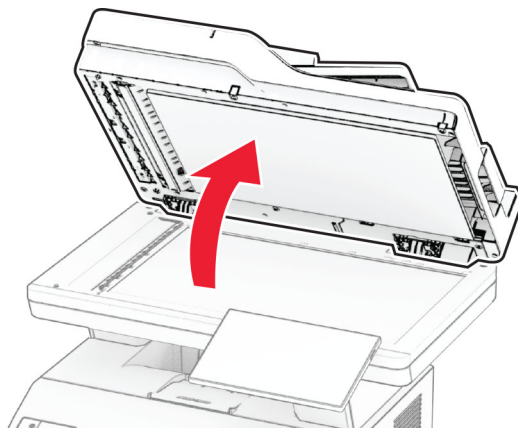
- Не използвайте домакински препарати или почистващи препарати, тъй като те може да повредят сензорния екран.
- След почистване се уверете, че сензорният екран е сух.

- 3 Включете захранващия кабел в контакт на стената и след това включете принтера.

**⚠ ВНИМАНИЕ – ПОТЕНЦИАЛНО НАРАНЯВАНЕ:** За да избегнете риска от пожар или токов удар, свържете захранващия кабел към подходящ и правилно заземен електрически контакт, който е в близост до продукта и е леснодостъпен.

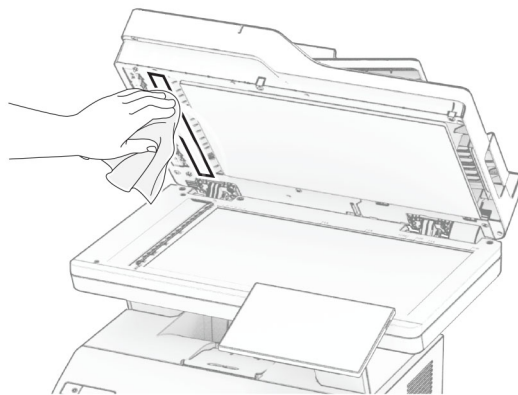
## Почистване на скенера

- 1 Отворете капака на скенера.



**2** Почистете следните зони с помощта на влажна, мека и немъхеста кърпа:

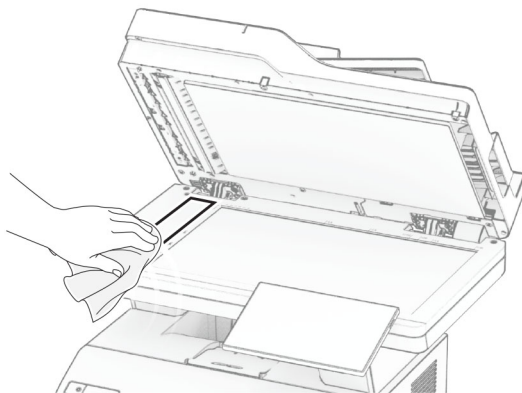
- Подложката на стъклото на АПУ



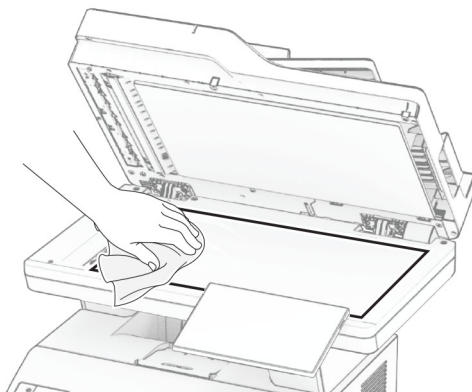
- Подложката на стъклото на скенера



- Стъкло на АПУ



- Стъкло на скенера

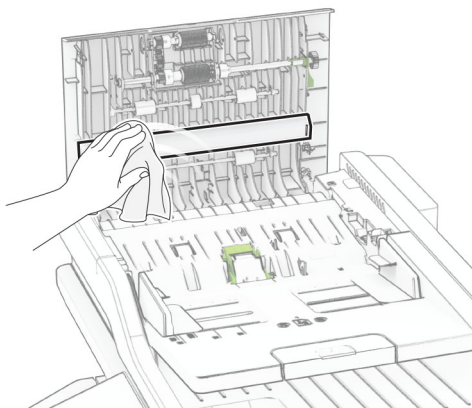


**3** Затворете капака на скенера.

**4** Отворете вратичка С.

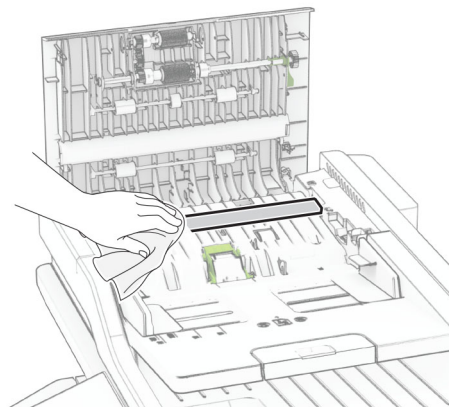
**5** Почистете следните зони с помощта на влажна, мека и немъхеста кърпа:

- Подложка на стъклото на АПУ във вратичка С





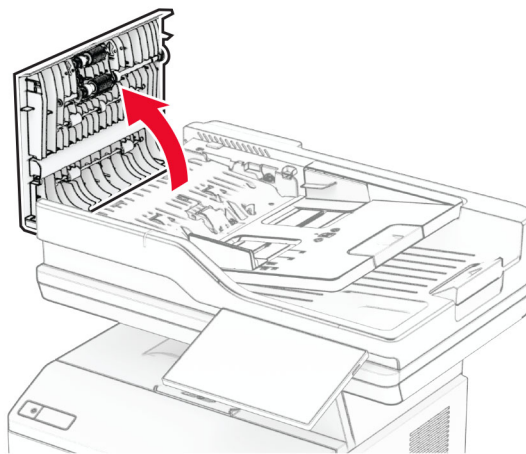
- Стъкло на АПУ във вратичка С



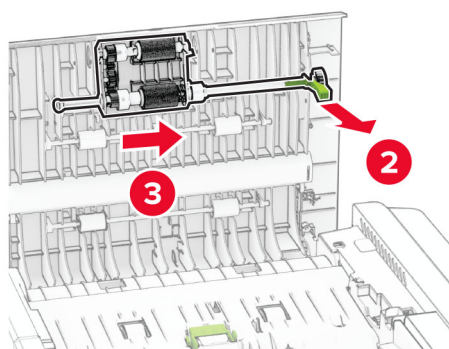
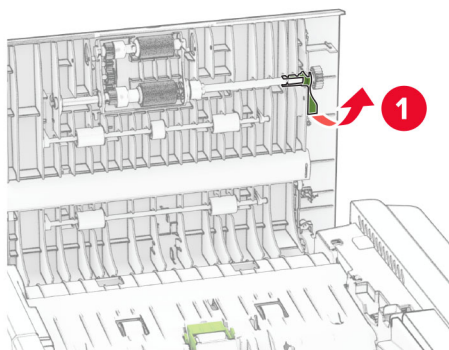
**6** Затворете вратичка С.

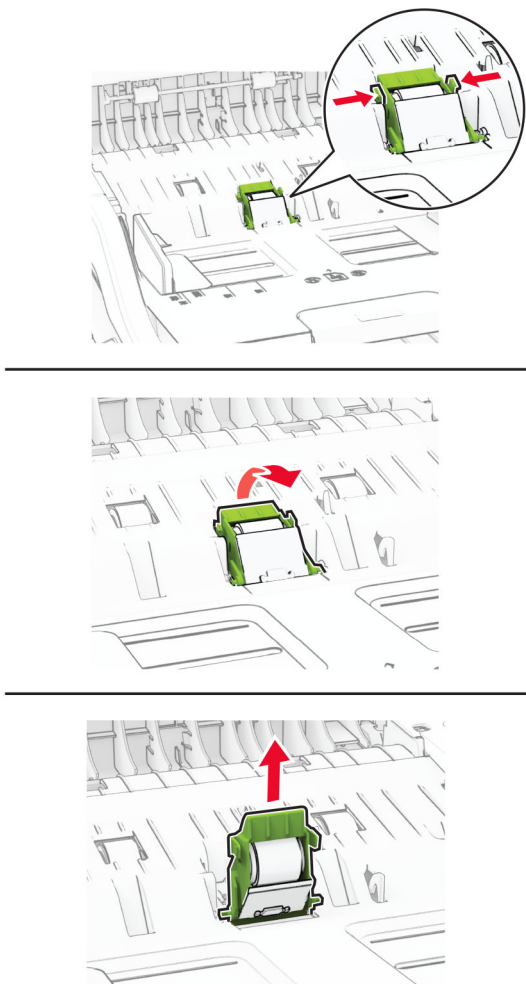
## Почистване на ролките на АПУ

**1** Отворете вратичка С.

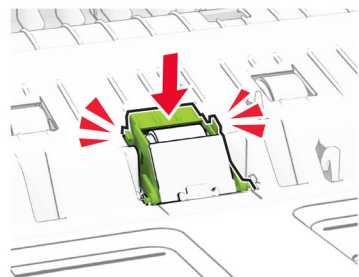
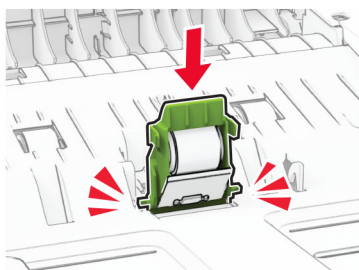
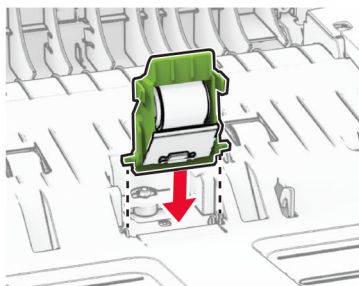


**2** Отстранете поемащата ролка на АПУ.

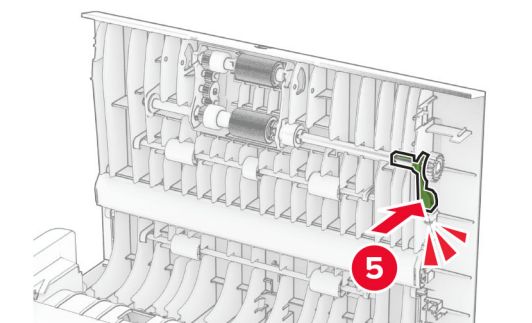
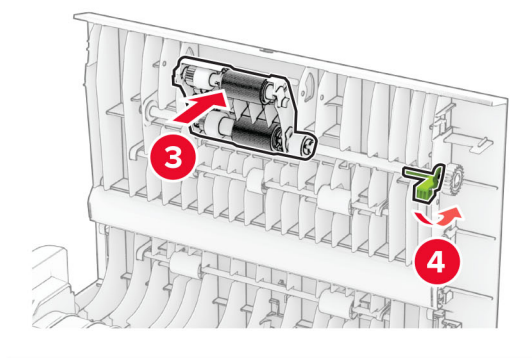
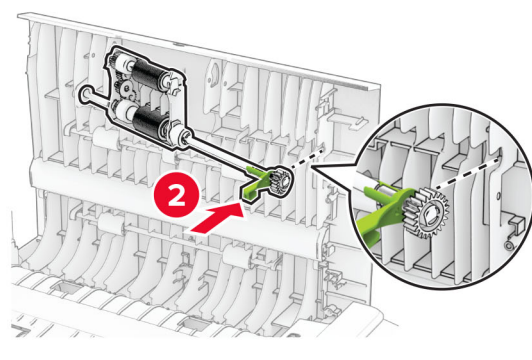
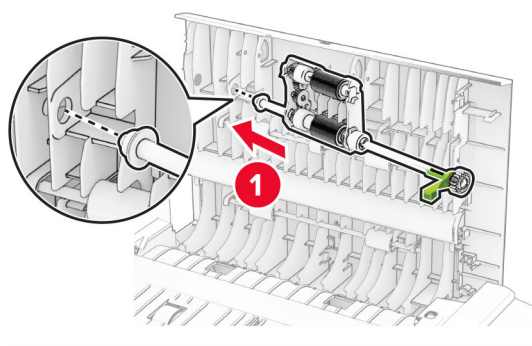


**3** Отстранете разделителната ролка на АПУ.**4** Нанесете изопропилов алкохол върху мека кърпа без власинки, след което избършете поемашката ролка на АПУ и разделителната ролка на АПУ.

**5** Поставете разделителната ролка на АПУ, докато *кликне* на място.



**6** Вкарайте поемащата ролка на АПУ, докато *кликне* на място.



**7** Затворете вратичка С.

## Пестене на енергия и хартия

### Конфигуриране на настройките за режим на пестене на енергия

#### Режим на заспиване

- 1 От началния екран докоснете **Settings (Настройки) > Device (Устройство) > Power Management (Управление на захранването) > Timeouts (Времена на изчакване) > Sleep Mode (Режим на заспиване)**.
- 2 Определете времето, през което принтерът остава в режим на готовност, преди да влезе в Sleep Mode (Режим на заспиване).

#### Режим на хибернация

- 1 От началния екран докоснете **Settings (Настройки) > Device (Устройство) > Power Management (Управление на захранването) > Timeouts (Времена на изчакване) > Hibernate Timeout (Време на изчакване за активиране на режим на хибернация)**.
- 2 Изберете времето, през което принтерът остава в режим на готовност, преди да влезе в режим Hibernate (Хибернация).

#### Забележки:

- За да работи Hibernate Timeout (Време на изчакване за активиране на режим на хибернация), настройте Hibernate Timeout on Connection (Време на изчакване за хибернация при връзка) на Hibernate (Хибернация).
- Embedded Web Server е дезактивиран, когато принтерът е в режим Hibernate (Хибернация).


### Регулира яркостта на дисплея


- 1 От началния екран докоснете **Settings (Настройки) > Device (Устройство) > Preferences (Предпочитания)**.
- 2 От менюто Screen Brightness (Яркост на екран) регулирайте настройката.


### Пестене на консумативи

- Отпечатвайте от двете страни на хартията.  
**Забележка:** Двустранният печат е настройка по подразбиране в драйвера на принтера.
- Отпечатвайте няколко страници на един лист хартия.
- Използвайте функцията за предварителен преглед, за да видите как ще изглежда документа, преди да го разпечатате.
- Разпечатайте едно копие на документа, за да проверите съдържанието му и формата за точност.

### Преместване на принтера в друго местоположение

 **ВНИМАНИЕ – ПОТЕНЦИАЛНО НАРАНЯВАНЕ:** Ако принтерът тежи повече от 20 кг (44 фунта), тогава за безопасното му пренасяне могат да са необходими двама или повече човека.

 **ВНИМАНИЕ – ПОТЕНЦИАЛНО НАРАНЯВАНЕ:** За да избегнете риска от пожар или токов удар, използвайте само защитния кабел, предоставен с този продукт, или предложени за замяна от производителя разрешен кабел.

 **ВНИМАНИЕ – ПОТЕНЦИАЛНО НАРАНЯВАНЕ:** Следвайте указанията по-долу при преместване на принтера, за да избегнете нараняване или повреда на принтера:

- Уверете се, че всички врати и тави са затворени.
- Изключете принтера и след това извадете кабела от контакта.
- Разкачете всички кабели от принтера.
- Ако принтерът има отделни допълнителни тави, стоящи на пода, или допълнителни изходни компоненти, свързани към него, тогава ги разкачете, преди да преместите принтера.
- Ако принтерът има основа на колелца, тогава внимателно го изтърколете на новото място. Бъдете внимателни при преминаване през прагове и прекъсвания в подовата настилка.
- Ако принтерът няма основа за колелца, но е конфигуриран с допълнителни тави или допълнителни изходни компоненти, тогава премахнете допълнителните изходни компоненти и повдигнете принтера от тавите. Не се опитвайте да вдигнете принтера и някои от допълнителните компоненти едновременно.
- Винаги използвайте дръжките на принтера, за да го вдигнете.
- Ако за преместване на принтера се използва количка, тя трябва да е с повърхност, побираща целия размер на принтера.
- Ако за преместване на допълнителния хардуер се използва количка, тя трябва да е с повърхност, побираща целия размер на допълнителните компоненти.
- Дръжте принтера в изправено положение.
- Избягвайте силни удари при движение.
- Уверете се, че пръстите ви не са под принтера, когато го поставяте.
- Уверете се, че около принтера има достатъчно свободно пространство.

**Забележка:** Щети по принтера, които са причинени от неправилно преместване, не се покриват от гаранцията на принтера.

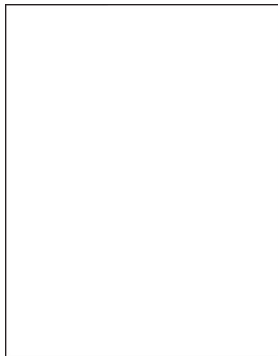
## Транспортиране на принтера

За инструкции за изпращане отидете на адрес <https://support.lexmark.com> или се свържете с поддръжка на клиенти.

# Отстраняване на проблем

## Проблеми с качеството на печата

Намерете изображението, което прилича на проблема с качеството на печат, който изпитвате, и после кликнете на връзката под него, за да прочетете стъпките по решаването на проблема.



["Празни или бели страници" на стр. 240](#)



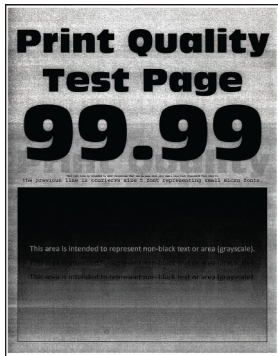
["Тъмно отпечатване" на стр. 241](#)



["Фините линии не се отпечатват правилно" на стр. 243](#)



["Прегъната или намачкана хартия" на стр. 244](#)



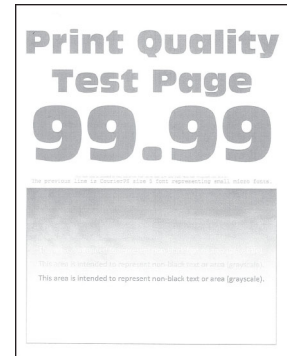
["Сив фон" на стр. 245](#)



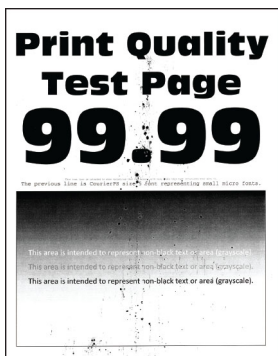
["Светли хоризонтални ленти" на стр. 257](#)



["Грешни полета" на стр. 247](#)



["Светло отпечатване" на стр. 248](#)



["Изцапана разпечатка и точки" на стр. 250](#)



["Набръчкване на хартията" на стр. 251](#)



["Изкривени или наклонени разпечатки" на стр. 253](#)

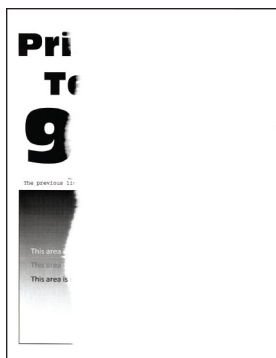


["Повтарящи се дефекти" на стр. 263](#)

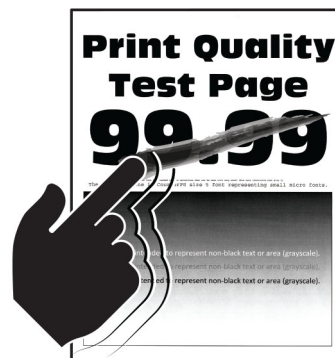




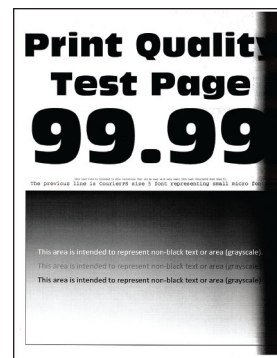
"Изцяло черни страници" на стр. 254



"Изрязан текст или изображения" на стр. 255



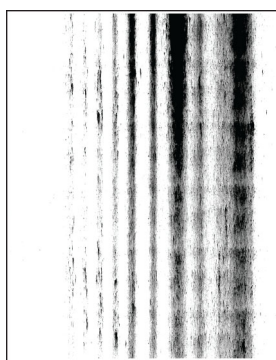
"Тонерът се изтрива лесно" на стр. 256



"Тъмни вертикални ленти" на стр. 259



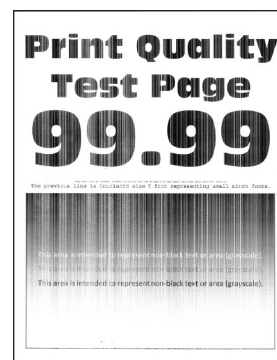
"Вертикални тъмни линии или черти" на стр. 261



"Тъмни вертикални черти с липса в разпечатката" на стр. 262



"Светли вертикални ленти" на стр. 258





"Вертикални бели линии" на стр. 259

## Кодове за грешки на принтера

Кодове за грешки	Съобщение за грешка	Решение
8,01	Затворете предна вратичка А.	Дръжте всички вратички затворени, освен ако не извършвате дейност по поддръжката.
9.00	Принтерът трябваше да се рестартира. Последното задание може да не е завършено.	Докоснете <b>Continue (Продължаване)</b> , за да изчистите съобщението и да продължите да печатате.
11,11, 11,21, 11,31, 11,41	<b>Заредете &lt;type/&gt; &lt;size/&gt; в &lt;source/&gt;.</b>	Отворете посочената тава, след което заредете хартия. За повече информация вижте <a href="#">"Зареждане на тави"</a> на стр. 50.
11,12, 11,22, 11,32, 11,42	<b>Заредете &lt;type/&gt; &lt;size/&gt; &lt;orientation/&gt; в &lt;source/&gt;.</b>	
11.91	<b>Заредете &lt;type/&gt; &lt;size/&gt; в многоцелевото подаващо устройство.</b>	Отворете многоцелевото подаващо устройство, след което заредете хартия. За повече информация вижте <a href="#">"Зареждане на многоцелевото подаващо устройство"</a> на стр. 52.
11.92	<b>Заредете &lt;type/&gt; &lt;size/&gt; &lt;orientation/&gt; в многоцелевото подаващо устройство.</b>	

Кодове за грешки	Съобщение за грешка	Решение
12,11, 12,21, 12,31, 12,41	Променете <b>&lt;source/&gt;</b> на <b>&lt;type/&gt; &lt;size/&gt;</b> .	Отворете посочената тава, отстранете хартията, след което заредете правилния тип и размер хартия. За повече информация вижте <a href="#">"Зареждане на тави" на стр. 50</a> .
12,12, 12,22, 12,32, 12,42	Променете <b>&lt;source/&gt;</b> на <b>&lt;type/&gt; &lt;size/&gt; &lt;orientation/&gt;</b> .	
12.91	Променете многоцелевото подаващо устройство на <b>&lt;type/&gt; &lt;size/&gt;</b> .	Отстранете хартията, след което заредете правилния тип и размер хартия. За повече информация вижте <a href="#">"Зареждане на многоцелевото подаващо устройство" на стр. 52</a> .
12.92	Променете многоцелевото подаващо устройство на <b>&lt;type/&gt; &lt;size/&gt; &lt;orientation/&gt;</b> .	
29.08	Отстранете опаковъчния материал.	<ol style="list-style-type: none"> <li>1 Отворете вратичка А.</li> <li>2 Отстранете касетата с тонер.</li> <li>3 Отстранете модула за изображения.</li> <li>4 Отстранете опаковъчния материал.</li> </ol> <p><b>Предупреждение – потенциални щети:</b> Не излагайте модула с фотопроводник на пряка светлина за повече от 10 минути. Продължителното излагане на светлина може да причини някои проблеми при качеството на печат.</p> <p><b>Предупреждение – потенциални щети:</b> Не докосвайте лъскавия барабан на фотопроводника под модула за изображения. Това може да се отрази на качеството на бъдещите задания за печат.</p> <ol style="list-style-type: none"> <li>5 Вкарайте модула за изображения.</li> <li>6 Вкарайте касетата с тонер.</li> <li>7 Затворете вратичка А.</li> <li>8 Отстранете всички тави и след това отстранете всички опаковъчен материал.</li> <li>9 Поставете всички тави.</li> </ol>
31.40z	Монтирайте отново липсващата касета или тази, която не отговаря.	<ol style="list-style-type: none"> <li>1 Отворете вратичка А.</li> <li>2 Отстранете касетата с тонер.</li> <li>3 Вкарайте касетата с тонер.</li> <li>4 Затворете вратичка А.</li> </ol>

Кодове за грешки	Съобщение за грешка	Решение
31.60z	Монтирайте отново липсващия модул за изображения или този, който не отговаря.	<ol style="list-style-type: none"> <li>1 Отворете вратичка А.</li> <li>2 Отстранете касетата с тонер.</li> <li>3 Отстранете модула за изображения.</li> </ol> <p><b>Предупреждение – потенциални щети:</b> Не излагайте модула с фотопроводник на пряка светлина за повече от 10 минути. Продължителното излагане на светлина може да причини някои проблеми при качеството на печат.</p> <p><b>Предупреждение – потенциални щети:</b> Не докосвайте лъскавия барабан на фотопроводника под модула за изображения. Това може да се отрази на качеството на бъдещите задания за печат.</p> <ol style="list-style-type: none"> <li>4 Вкарайте модула за изображения.</li> <li>5 Вкарайте касетата с тонер.</li> <li>6 Затворете вратичка А.</li> </ol>
32.40z	Сменете неподдържаната касета.	Вижте <a href="#">"Смяна на касетата с тонер" на стр. 195.</a>
32.60z	Сменете неподдържания модул за изображения.	Вижте <a href="#">"Подмяна на модула за изображения" на стр. 197.</a>
33,40	Касета, която не е от Lexmark, вижте ръководството за потребителя.	Вижте <a href="#">"Консумативи, които не са на Lexmark" на стр. 286.</a>
33.60	Модул за изображения, който не е от Lexmark, вижте ръководството за потребителя.	
37.1	Недостатъчно памет за колиране на задание.	<p>Опитайте едно или няколко от следните неща:</p> <ul style="list-style-type: none"> <li>• Докоснете <b>Continue (Продължаване)</b>, за да отпечатате частта от заданието, която е запаметена, и да започнете колирането на останалата част от заданието за печат.</li> <li>• Отменете текущото задание за печат.</li> </ul>
37.3	Недостатъчно памет, някои задържани задания са изтрети.	Докоснете <b>Continue (Продължаване)</b> , за да изчистите съобщението и да продължите да печатате.
38,1	Паметта е пълна.	<p>Опитайте едно или няколко от следните неща:</p> <ul style="list-style-type: none"> <li>• Докоснете <b>Cancel job (Отмяна задание)</b>, за да изчистите съобщението.</li> <li>• Отпечатайте документа на няколко части или го изпратете на друг принтер.</li> <li>• Инсталирайте още памет на принтера.</li> </ul>

Кодове за грешки	Съобщение за грешка	Решение
39.1	Сложна страница, възможно е някои данни да не са отпечатани.	<p>Опитайте едно или няколко от следните неща:</p> <ul style="list-style-type: none"> <li>• Докоснете <b>Continue (Продължаване)</b>, за да изчистите съобщението и да продължите да печатате.</li> <li>• Отменете текущото задание за печат.</li> <li>• Инсталирайте още памет на принтера.</li> <li>• Намалете сложността и размера на заданието за печат, преди да го изпратите отново за отпечатване. <ul style="list-style-type: none"> <li>– Намалете броя на страниците в заданието за печат.</li> <li>– Намалете броя и размера на изтеглените шрифтове.</li> <li>– Изтрийте излишните шрифтове или макроси от заданието за печат.</li> <li>– Намалете броя на графиките в заданието за печат.</li> </ul> </li> </ul>
42.yy	Сменете касетата, несъответствие с региона на принтера.	Вижте <a href="#">"Заменете касетата, несъответствие с региона на принтера" на стр. 286.</a>
43.40z	Монтирайте отново касетата.	Вижте <a href="#">"Смяна на касетата с тонер" на стр. 195.</a>
44.40	Сменете касетата, несъответствие с принтера.	Вижте <a href="#">"Заменете касетата, несъответствие с региона на принтера" на стр. 286.</a>
55.1	Греш.чет.USB Извадете USB.	Отстранете флаш устройството, за да продължите.
55.2	Грешка при четене на USB устройство. Премахнете устройството.	Отстранете USB хъба, за да продължите.
58	<b>Твърде много тави са закрепени. Може/гат да се поддържа/т само &lt;x/&gt; тава/и.</b>	<ol style="list-style-type: none"> <li>1 Изключете принтера и след това извадете кабела от контакта.</li> <li>2 Отстранете една или повече тави.</li> <li>3 Включете захранващия кабел в контакт на стената и след това включете принтера.</li> </ol> <p> <b>ВНИМАНИЕ – ПОТЕНЦИАЛНО НАРАНЯВАНЕ:</b> За да избегнете риска от пожар или токов удар, свържете захранващия кабел към правилно заземен електрически контакт с подходящо напрежение, който е в близост до продукта и е леснодостъпен.</p>
59	<b>Несъвместима тава [x].</b>	<ol style="list-style-type: none"> <li>1 Изключете принтера и след това извадете кабела от контакта.</li> <li>2 Отстранете посочената тава.</li> <li>3 Включете захранващия кабел в контакт на стената и след това включете принтера.</li> </ol> <p> <b>ВНИМАНИЕ – ПОТЕНЦИАЛНО НАРАНЯВАНЕ:</b> За да избегнете риска от пожар или токов удар, свържете захранващия кабел към правилно заземен електрически контакт с подходящо напрежение, който е в близост до продукта и е леснодостъпен.</p>
61	Отстранете дефектния диск.	Сменете дефектното запамяващо устройство.

Кодове за грешки	Съобщение за грешка	Решение
62	Дискът е пълен.	<p>Опитайте едно или няколко от следните неща:</p> <ul style="list-style-type: none"> <li>• Докоснете <b>Continue</b> (Продължаване), за да изчистите съобщението.</li> <li>• Изтрийте шрифтове, макроси и други данни, съхранявани на интелигентното запаметяващо устройство.</li> <li>• Инсталирайте интелигентно запаметяващо устройство.</li> </ul>
63	Форматирайте диска.	<p>Форматирането на момента изтрива цялата информация от запаметяващото устройство.</p> <p>За да форматирайте диска, направете следното:</p> <ol style="list-style-type: none"> <li>1 От началния екран докоснете <b>Settings (Настройки) &gt; Device (Устройство) &gt; Maintenance (Поддръжка) &gt; Out of Service Erase (Изтр. при неизправност)</b>.</li> <li>2 Докоснете <b>Sanitize all information on hard disk (Изчистване на цялата информация на твърдия диск)</b> или <b>Erase Intelligent Storage Drive (Изтриване на интелигентно запаметяващо устройство)</b>, след което докоснете <b>ERASE (ИЗТРИВАНЕ)</b>.</li> </ol>
71.01	Име на факс станция не е конфигурирано. Свържете се със системния администратор.	<p>Вижте <a href="#">"Настройване на функцията за факс чрез използване на аналогов факс"</a> на стр. 32.</p>
71.02	Номер на факс станция не е конфигуриран. Свържете се със системния администратор.	
71.03	Няма аналог.тел. линия свърз.с модема, факсът не раб.	<p>Проверете връзката и линията за сигнал. За повече информация вижте <a href="#">"Настройване на факса чрез използване на стандартна телефонна линия"</a> на стр. 35.</p>
71.06	Свързването с HTTPS факс сървър е невъзможно.	<p>Връзката с HTTPS факс сървър е прекъсната. Проверете интернет връзката на принтера.</p>
71.12	Паметта е пълна, не могат да се отпечатват факсове.	<p>Докоснете <b>Print All (Отпечатване на всички)</b>, за да отпечатате всички запазени факсове.</p>
71.13	Паметта е пълна. Не могат да се изпращат факсове.	<p>Опитайте едно или няколко от следните неща:</p> <ul style="list-style-type: none"> <li>• Продължете и се опитайте да изпратите факса отново.</li> <li>• Сканирайте страниците на оригиналния документ една по една, наберете номера на факса, след което сканирайте документа.</li> </ul>
71.4	Неправилно време на принтера.	<p>За да зададете правилното време на принтера, направете следното:</p> <ol style="list-style-type: none"> <li>1 Докоснете <b>Settings (Настройки) &gt; Device (Устройство) &gt; Preferences (Предпочитания)</b></li> <li>2 Докоснете <b>Date and Time (Дата и час)</b> и след това задайте правилния час.</li> </ol>

Кодове за грешки	Съобщение за грешка	Решение
72.01	SMTP сървърът за имейл не е конфигуриран. Свържете се със системния администратор.	Опитайте която и да е от следните две опции: <ul style="list-style-type: none"> <li>• Конфигурирайте Вашата функция за имейл. За повече информация вижте <a href="#">"Конфигуриране на SMTP настройките за имейл" на стр. 40.</a></li> <li>• Деактивирайте съобщението за грешка. За повече информация вижте <a href="#">"Деактивиране на съобщението за грешка „SMTP сървърът не е настроен" на стр. 290.</a></li> </ul>
80,01, 80,03, 80,09	Почти ниско ниво на комплекта за поддръжка.	Докоснете <b>Continue</b> (Продължаване), за да изчистите съобщението.
80,11, 80,13, 80,19	Ниско ниво на комплекта за поддръжка.	
80,21, 80,23, 80,29	Комплектът за поддръжка е на привършване.	
84,00, 84,01, 84,02, 84,03, 84,09	Нивото на модула за изображения е почти ниско.	Докоснете <b>Continue</b> (Продължаване), за да изчистите съобщението.
84.11, 84.12, 84.13, 84.19	Нивото на модула за изображения е ниско.	
84.21, 84.22, 84.23, 84.29	Нивото на модула за изображения е много ниско.	
84.31, 84.32, 84.33	Сменете модула за изображения, препоръчителният срок на експлоатация е надхвърлен.	Вижте <a href="#">"Подмяна на модула за изображения" на стр. 197.</a>
84.41, 84.42, 84.43	Сменете модула за изображения, за да продължите с отпечатването.	
88.00, 88.08, 88.09	Нивото на касетата е почти ниско.	Докоснете <b>Continue</b> (Продължаване), за да изчистите съобщението.
88.10, 88.18, 88.19	Нивото на касетата е ниско.	
88.20, 88.28, 88.29	Нивото на касетата е много ниско.	
88,30, 88,38	<b>Сменете касетата, остават прогнозирано още &lt;nim/&gt; страници.</b>	Вижте <a href="#">"Смяна на касетата с тонер" на стр. 195.</a>
88,30, 88,38	Сменете касетата.	
88.40, 88.48	Сменете касета, остават още 0 страници.	
200.03	<b>Заседнала хартия, [заседнал горен колонтитул]. [xxx.yy]</b>	Вижте <a href="#">"Заседнала хартия в многоцелевото подаващо устройство" на стр. 280.</a>

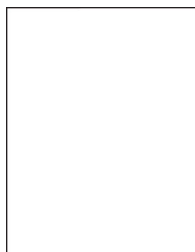
Кодове за грешки	Съобщение за грешка	Решение
200.04, 200.05, 200.14, 200.24, 200.25, 200.34, 200.35, 200.44, 200.45, 202.05, 202.15, 202.25, 202.35, 202.45, 230.03, 230.13, 230.23, 230.33, 230.43	<b>Заседнала хартия, [заседнал горен колонтитул]. [xxx.yy]</b>	Вижте <a href="#">"Засядане на хартия във врата В" на стр. 277.</a>
200,12, 200,15, 200,22, 200,32, 200,33, 200,42, 200,91, 202,03, 200,13, 202,33, 202,43, 202,93	<b>Заседнала хартия, [заседнал горен колонтитул]. [xxx.yy]</b>	Вижте <a href="#">"Засядане на хартия във врата А" на стр. 274.</a>
200,13, 200,23, 200,33, 200,43, 241,86	<b>Заседнала хартия, [заседнал горен колонтитул]. [xxx.yy]</b>	Вижте <a href="#">"Заседнала хартия в тавите" на стр. 279.</a>
230,15, 230,25, 230,33, 230,45, 232,13, 232,23, 232,33, 232,43, 232,53, 232,93	<b>Заседнала хартия, [заседнал горен колонтитул]. [xxx.yy]</b>	Вижте <a href="#">"Засядане на хартия в устройството за двустранен печат" на стр. 278.</a>
24x.x6, 24x. 8y, 602.x9 66x.x3, 66x. 8y	<b>Грешка при зареждане на хартия, [jam header]. [xxx.yy]</b>	Вижте <a href="#">"Заседнала хартия в тавите" на стр. 279.</a>

Кодове за грешки	Съобщение за грешка	Решение
280.11, 280.13, 280.15, 280.91, 280.93, 280.95, 284.11, 284.13, 284.15, 284.91, 284.93, 284.95, 295.01, 680.10, 680.20, 680.40	<b>Засядане на скенер. [xxx.yy]</b>	Вижте <a href="#">"Заседнала хартия в автоматичното подаващо устройство (АПУ)"</a> на стр. 280.

## Проблеми с печата

### Качеството на печат е лошо

#### Празни или бели страници



**Забележка:** Преди разрешаване на проблема отпечатайте тестови страници за качество на печат. От началния екран докоснете **Settings (Настройки) > Troubleshooting (Отстраняване на неизправности) > Print Quality Test Pages (Тестови страници за качество на печат)**.

Действие	Да	Не
<p><b>Стъпка 1</b></p> <p><b>а</b> Проверете дали в принтера се използва оригинална и поддържана касета с тонер на Lexmark.</p> <p><b>Забележка:</b> Ако касетата не се поддържа, инсталирайте такава, която се поддържа.</p> <p><b>б</b> Отпечатайте документа.</p> <p>Печата ли принтерът празни или бели страници?</p>	Отидете на стъпка 2.	Проблемът е решен.



Действие	Да	Не
<p><b>Стъпка 2</b></p> <p><b>а</b> Отстранете всички опаковъчен материал, който е останал на модула за изображения.</p> <p><b>1</b> Отстранете касетата с тонер и след това отстранете модула за изображения.</p> <p><b>Предупреждение – потенциални щети:</b> Не излагайте модула за изображения на директна светлина за повече от 10 минути. Продължителното излагане на светлина може да причини някои проблеми при качеството на печат.</p> <p><b>Предупреждение – потенциални щети:</b> Не докосвайте барабана на фотопроводника под модула за изображения. Това може да се отрази на качеството на бъдещите задания за печат.</p> <p><b>2</b> Проверете модула за изображения за признаци на повреда и го заменете при необходимост.</p> <p><b>Забележка:</b> Уверете се, че контактите на барабана на фотопроводника не са изкривени или изместени.</p> <p><b>3</b> Разклатете модула за изображения енергично, за да разпределите тонера.</p> <p><b>4</b> Поставете модула за изображения и след това поставете касетата с тонер.</p> <p><b>б</b> Отпечатайте документа.</p> <p>Печата ли принтерът празни или бели страници?</p>	Отидете на <b>стъпка 3</b> .	Проблемът е решен.
<p><b>Стъпка 3</b></p> <p>Проверете състоянието на касетата с тонер и я заметете, ако е необходимо.</p> <p><b>а</b> От началния екран докоснете <b>Status/Supplies (Състояние/консумативи) &gt; Supplies (Консумативи)</b>.</p> <p><b>б</b> Отпечатайте документа.</p> <p>Печата ли принтерът празни или бели страници?</p>	Свържете се с <a href="#">поддръжка на клиенти</a> .	Проблемът е решен.

## Тъмно отпечатване

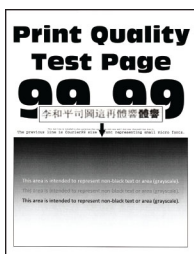


**Забележка:** Преди разрешаване на проблема отпечатайте тестови страници за качество на печат. От началния екран докоснете **Settings (Настройки) > Troubleshooting (Отстраняване на неизправности) > Print Quality Test Pages (Тестови страници за качество на печат)**.

Действие	Да	Не
<p><b>Стъпка 1</b></p> <p><b>а</b> Проверете дали в принтера се използва оригинална и поддържана касета с тонер на Lexmark.</p> <p><b>Забележка:</b> Ако касетата не се поддържа, инсталирайте такава, която се поддържа.</p> <p><b>б</b> Отпечатайте документа.</p> <p>Отпечатването тъмно ли е?</p>	Отидете на стъпка 2.	Проблемът е решен.
<p><b>Стъпка 2</b></p> <p><b>а</b> Изключете принтера, изчакайте около 10 секунди и след това включете принтера.</p> <p><b>б</b> Намалете тъмнината на тонера. От началния екран докоснете <b>Settings (Настройки) &gt; Print (Отпечатване) &gt; Quality (Качество) &gt; Toner Darkness (Плътност на тонера)</b>.</p> <p><b>в</b> Отпечатайте документа.</p> <p>Отпечатването тъмно ли е?</p>	Отидете на стъпка 3.	Проблемът е решен.
<p><b>Стъпка 3</b></p> <p><b>а</b> В зависимост от операционната система определете типа на хартията от диалоговия прозорец Printing Preferences (Предпочитания за печат) или Print (Отпечатване).</p> <p><b>Забележки:</b></p> <ul style="list-style-type: none"> <li>• Уверете се, че настройките отговарят на заредената хартия.</li> <li>• Можете също да промените настройките от контролния панел на принтера. От началния екран докоснете <b>Settings (Настройки) &gt; Paper (Хартия) &gt; Tray Configuration (Конфигуриране на тава) &gt; Paper Size/Type (Размер/тип на хартията)</b>.</li> </ul> <p><b>б</b> Отпечатайте документа.</p> <p>Отпечатването тъмно ли е?</p>	Отидете на стъпка 4.	Проблемът е решен.
<p><b>Стъпка 4</b></p> <p>Проверете дали хартията разполага с текстурирано, или грубо покритие.</p> <p>Отпечатват ли върху текстурирана или груба хартия?</p>	Отидете на стъпка 5.	Отидете на стъпка 6.
<p><b>Стъпка 5</b></p> <p><b>а</b> Заменете текстурираната хартия с обикновена хартия.</p> <p><b>б</b> Отпечатайте документа.</p> <p>Отпечатването тъмно ли е?</p>	Отидете на стъпка 6.	Проблемът е решен.

Действие	Да	Не
<p><b>Стъпка 6</b></p> <p><b>а</b> Заредете хартия от нов пакет.</p> <p><b>Забележка:</b> Хартията абсорбира влагата поради високото ниво на влажност. Съхранявайте хартията в оригиналната опаковка, докато не сте готови да я използвате.</p> <p><b>б</b> Отпечатайте документа.</p> <p>Отпечатването тъмно ли е?</p>	Отидете на стъпка 7.	Проблемът е решен.
<p><b>Стъпка 7</b></p> <p><b>а</b> Отстранете и след това поставете модула за изображения.</p> <p><b>Предупреждение – потенциални щети:</b> Не излагайте модула за изображения на директна светлина за повече от 10 минути. Продължителното излагане на светлина може да причини някои проблеми при качеството на печат.</p> <p><b>Предупреждение – потенциални щети:</b> Не докосвайте барабана на фотопроводника под модула за изображения. Това може да се отрази на качеството на бъдещите задания за печат.</p> <p><b>б</b> Отпечатайте документа.</p> <p>Отпечатването тъмно ли е?</p>	Отидете на стъпка 8.	Проблемът е решен.
<p><b>Стъпка 8</b></p> <p><b>а</b> Подменете модула за изображения.</p> <p><b>б</b> Отпечатайте документа.</p> <p>Отпечатването тъмно ли е?</p>	Свържете се с <a href="#">поддръжка на клиенти</a> .	Проблемът е решен.

## Фините линии не се отпечатват правилно



**Забележка:** Преди разрешаване на проблема отпечатайте тестови страници за качество на печат. От началния екран докоснете **Settings (Настройки) > Troubleshooting (Отстраняване на неизправности) > Print Quality Test Pages (Тестови страници за качество на печат)**.

Действие	Да	Не
<p><b>Стъпка 1</b></p> <p><b>а</b> Проверете дали в принтера се използва оригинална и поддържана касета с тонер на Lexmark.</p> <p><b>Забележка:</b> Ако касетата не се поддържа, инсталирайте такава, която се поддържа.</p> <p><b>б</b> Отпечатайте документа.</p> <p>Правилно ли се отпечатват фините линии?</p>	Проблемът е решен.	Отидете на стъпка 2.
<p><b>Стъпка 2</b></p> <p><b>а</b> Регулирайте настройките за качество на печат.</p> <p><b>1</b> От началния екран докоснете <b>Settings (Настройки) &gt; Print (Отпечатване) &gt; Quality (Качество) &gt; Pixel Boost (Усилване на пиксели) &gt; Fonts (Шрифтове)</b>.</p> <p><b>2</b> Регулирайте тъмнината на тонера на 7. От началния екран докоснете <b>Settings (Настройки) &gt; Print (Отпечатване) &gt; Quality (Качество) &gt; Toner Darkness (Плътност на тонера)</b>.</p> <p><b>б</b> Отпечатайте документа.</p> <p>Правилно ли се отпечатват фините линии?</p>	Проблемът е решен.	Свържете се с <a href="#">поддръжка на клиенти</a> .

## Прегъната или намачкана хартия

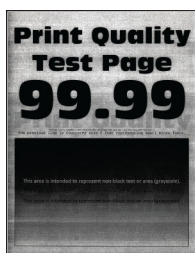


**Забележка:** Преди разрешаване на проблема отпечатайте тестови страници за качество на печат. От началния екран докоснете **Settings (Настройки) > Troubleshooting (Отстраняване на неизправности) > Print Quality Test Pages (Тестови страници за качество на печат)**.

Действие	Да	Не
<p><b>Стъпка 1</b></p> <p><b>а</b> Проверете дали в принтера се използва оригинална и поддържана касета с тонер на Lexmark.</p> <p><b>Забележка:</b> Ако касетата не се поддържа, инсталирайте такава, която се поддържа.</p> <p><b>б</b> Отпечатайте документа.</p> <p>Прегъната или намачкана ли е хартията?</p>	Отидете на стъпка 2.	Проблемът е решен.

Действие	Да	Не
<p><b>Стъпка 2</b></p> <p><b>а</b> Заредете хартия от нов пакет.</p> <p><b>Забележка:</b> Хартията абсорбира влагата поради високото ниво на влажност. Съхранявайте хартията в оригиналната опаковка, докато не сте готови да я използвате.</p> <p><b>б</b> Отпечатайте документа.</p> <p>Прегъната или намачкана ли е хартията?</p>	Отидете на стъпка 3.	Проблемът е решен.
<p><b>Стъпка 3</b></p> <p><b>а</b> В зависимост от операционната система определете типа на хартията от диалоговия прозорец "Предпочитания за печат" или "Отпечатване".</p> <p><b>Забележки:</b></p> <ul style="list-style-type: none"> <li>• Уверете се, че настройките отговарят на заредената хартия.</li> <li>• Можете също да промените настройките от контролния панел на принтера. От началния екран докоснете <b>Settings (Настройки) &gt; Paper (Хартия) &gt; Tray Configuration (Конфигуриране на тава) &gt; Paper Size/Type (Размер/тип на хартията)</b>.</li> </ul> <p><b>б</b> Отпечатайте документа.</p> <p>Прегъната или намачкана ли е хартията?</p>	Свържете се с <a href="#">поддръжка на клиенти</a> .	Проблемът е решен.

## Сив фон

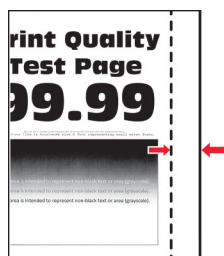


**Забележка:** Преди разрешаване на проблема отпечатайте тестови страници за качество на печат. От началния екран докоснете **Settings (Настройки) > Troubleshooting (Отстраняване на неизправности) > Print Quality Test Pages (Тестови страници за качество на печат)**.

Действие	Да	Не
<p><b>Стъпка 1</b></p> <p><b>а</b> Изключете принтера, изчакайте 10 секунди и след това включете принтера.</p> <p><b>б</b> Намалете тъмнината на тонера. От началния екран докоснете <b>Settings (Настройки) &gt; Print (Отпечатване) &gt; Quality (Качество) &gt; Toner Darkness (Плътност на тонера)</b>.</p> <p><b>в</b> Отпечатайте документа.</p> <p>Върху разпечатките появява ли се сив фон?</p>	Отидете на стъпка 2.	Проблемът е решен.
<p><b>Стъпка 2</b></p> <p><b>а</b> Проверете дали в принтера се използва оригинална и поддържана касета с тонер на Lexmark. <b>Забележка:</b> Ако касетата не се поддържа, инсталирайте такава, която се поддържа.</p> <p><b>б</b> Отпечатайте документа.</p> <p>Върху разпечатките появява ли се сив фон?</p>	Отидете на стъпка 3.	Проблемът е решен.
<p><b>Стъпка 3</b></p> <p><b>а</b> В зависимост от операционната система определете типа на хартията от диалоговия прозорец Printing Preferences (Предпочитания за печат) или Print (Отпечатване). <b>Забележки:</b></p> <ul style="list-style-type: none"> <li>• Уверете се, че настройките отговарят на заредената хартия.</li> <li>• Можете също да промените настройките от контролния панел на принтера. От началния екран докоснете <b>Settings (Настройки) &gt; Paper (Хартия) &gt; Tray Configuration (Конфигуриране на тава) &gt; Paper Size/Type (Размер/тип на хартията)</b>.</li> </ul> <p><b>б</b> Отпечатайте документа.</p> <p>Върху разпечатките появява ли се сив фон?</p>	Отидете на стъпка 4.	Проблемът е решен.
<p><b>Стъпка 4</b></p> <p><b>а</b> Отстранете и след това поставете модула за изображения. <b>Предупреждение – потенциални щети:</b> Не излагайте модула за изображения на директна светлина. Продължителното излагане на светлина може да причини някои проблеми при качеството на печат. <b>Предупреждение – потенциални щети:</b> Не докосвайте fotocувствителния барабан. Това може да се отрази на качеството на бъдещите задания за печат.</p> <p><b>б</b> Отпечатайте документа.</p> <p>Върху разпечатките появява ли се сив фон?</p>	Отидете на стъпка 5.	Проблемът е решен.

Действие	Да	Не
<p><b>Стъпка 5</b></p> <p><b>а</b> Актуализирайте фърмуера на принтера. За повече информация вижте <a href="#">"Актуализиране на фърмуера"</a> на стр. 55.</p> <p><b>б</b> Отпечатайте документа.</p> <p>Върху разпечатките появява ли се сив фон?</p>	Отидете на стъпка 6.	Проблемът е решен.
<p><b>Стъпка 6</b></p> <p><b>а</b> Подменете модула за изображения.</p> <p><b>б</b> Отпечатайте документа.</p> <p>Върху разпечатките появява ли се сив фон?</p>	Свържете се с <a href="#">поддръжка на клиенти</a> .	Проблемът е решен.

## Грешни полета

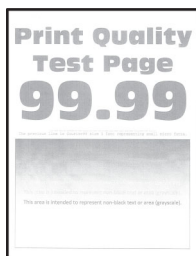


**Забележка:** Преди разрешаване на проблема отпечатайте тестови страници за качество на печат. От началния екран докоснете **Settings (Настройки) > Troubleshooting (Отстраняване на неизправности) > Print Quality Test Pages (Тестови страници за качество на печат)**.

Действие	Да	Не
<p><b>Стъпка 1</b></p> <p><b>а</b> Регулирайте водачите на хартията в тавата до правилната позиция за заредената хартия.</p> <p><b>б</b> Отпечатайте документа.</p> <p>Правилни ли да полетата?</p>	Проблемът е решен.	Отидете на стъпка 2.

Действие	Да	Не
<p><b>Стъпка 2</b></p> <p><b>а</b> В зависимост от операционната система определете размера на хартията от диалоговия прозорец "Предпочитания за печат" или "Отпечатване".</p> <p><b>Забележки:</b></p> <ul style="list-style-type: none"> <li>• Уверете се, че настройките отговарят на заредената хартия.</li> <li>• Можете също да промените настройките от контролния панел на принтера. От началния екран докоснете <b>Settings (Настройки) &gt; Paper (Хартия) &gt; Tray Configuration (Конфигуриране на тава) &gt; Paper Size/Type (Размер/тип на хартията)</b>.</li> </ul> <p><b>б</b> Отпечатайте документа.</p> <p>Правилни ли да полетата?</p>	Проблемът е решен.	Свържете се с <a href="#">поддръжка на клиенти</a> .

## Светло отпечатване



**Забележка:** Преди разрешаване на проблема отпечатайте тестови страници за качество на печат. От началния екран докоснете **Settings (Настройки) > Troubleshooting (Отстраняване на неизправности) > Print Quality Test Pages (Тестови страници за качество на печат)**.

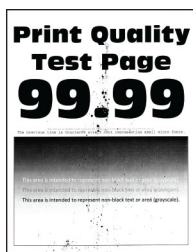
Действие	Да	Не
<p><b>Стъпка 1</b></p> <p><b>а</b> Проверете дали в принтера се използва оригинална и поддържана касета с тонер на Lexmark.</p> <p><b>Забележка:</b> Ако касетата не се поддържа, инсталирайте такава, която се поддържа.</p> <p><b>б</b> Отпечатайте документа.</p> <p>Светла ли е разпечатката?</p>	Отидете на стъпка 2.	Проблемът е решен.



Действие	Да	Не
<p><b>Стъпка 2</b></p> <p><b>а</b> Изключете принтера, изчакайте около 10 секунди и след това включете принтера.</p> <p><b>б</b> Увеличаване на тъмнината на тонера. От началния екран докоснете <b>Settings (Настройки) &gt; Print (Отпечатване) &gt; Quality (Качество) &gt; Toner Darkness (Плътност на тонера)</b>.</p> <p><b>в</b> Отпечатайте документа.</p> <p>Светла ли е разпечатката?</p>	Отидете на стъпка 3.	Проблемът е решен.
<p><b>Стъпка 3</b></p> <p><b>а</b> В зависимост от операционната система определете типа на хартията от диалоговия прозорец Printing Preferences (Предпочитания за печат) или Print (Отпечатване).</p> <p><b>Забележки:</b></p> <ul style="list-style-type: none"> <li>• Уверете се, че настройките отговарят на заредената хартия.</li> <li>• Можете също да промените настройките от контролния панел на принтера. От началния екран докоснете <b>Settings (Настройки) &gt; Paper (Хартия) &gt; Tray Configuration (Конфигуриране на тава) &gt; Paper Size/Type (Размер/тип на хартията)</b>.</li> </ul> <p><b>б</b> Отпечатайте документа.</p> <p>Светла ли е разпечатката?</p>	Отидете на стъпка 4.	Проблемът е решен.
<p><b>Стъпка 4</b></p> <p><b>а</b> В зависимост от операционната система определете разделителната способност за печат от диалоговия прозорец Printing Preferences (Предпочитания за печат) или Print (Отпечатване).</p> <p><b>б</b> Задайте разделителната способност на <b>600 dpi</b>.</p> <p><b>в</b> Отпечатайте документа.</p> <p>Светла ли е разпечатката?</p>	Отидете на стъпка 5.	Проблемът е решен.

Действие	Да	Не
<p><b>Стъпка 5</b></p> <p><b>а</b> Отстранете модула за изображения.</p> <p><b>Предупреждение – потенциални щети:</b> Не излагайте модула за изображения на директна светлина. Продължителното излагане на светлина може да причини проблеми с качеството на печат.</p> <p><b>Предупреждение – потенциални щети:</b> Не докосвайте фоточувствителния барабан. Това може да се отрази на качеството на бъдещите задания за печат.</p> <p><b>б</b> Разклатете модула за изображения енергично, за да разпределите тонера.</p> <p><b>в</b> Вкарайте модула за изображения.</p> <p><b>г</b> Изключете принтера, изчакайте 10 секунди и след това включете принтера.</p> <p><b>д</b> Отпечатайте документа.</p> <p>Светла ли е разпечатката?</p>	Отидете на стъпка 6.	Проблемът е решен.
<p><b>Стъпка 6</b></p> <p><b>а</b> Проверете състоянието на касетата с тонер.</p> <p>От началния екран докоснете <b>Settings (Настройки) &gt; Reports (Отчети) &gt; Device (Устройство) &gt; Device Statistics (Статистики за устройството)</b>.</p> <p><b>б</b> От раздела Информация за консуматив на отпечатаните страници проверете състоянието на касетата с тонер.</p> <p>Изтича ли експлоатационният срок на касетата с тонер?</p>	Отидете на стъпка 7.	Свържете се с <a href="#">поддръжка на клиенти</a> .
<p><b>Стъпка 7</b></p> <p><b>а</b> Сменете касетата с тонер.</p> <p><b>б</b> Отпечатайте документа.</p> <p>Светла ли е разпечатката?</p>	Свържете се с <a href="#">поддръжка на клиенти</a> .	Проблемът е решен.

## Изцапана разпечатка и точки



**Забележка:** Преди разрешаване на проблема отпечатайте тестови страници за качество на печат. От началния екран докоснете **Settings (Настройки) > Troubleshooting (Отстраняване на неизправности) > Print Quality Test Pages (Тестови страници за качество на печат)**.

Действие	Да	Не
<p><b>Стъпка 1</b></p> <p><b>а</b> Проверете дали в принтера се използва оригинална и поддържана касета с тонер на Lexmark.</p> <p><b>Забележка:</b> Ако касетата не се поддържа, инсталирайте такава, която се поддържа.</p> <p><b>б</b> Отпечатайте документа.</p> <p>Изцапана ли е разпечатката?</p>	Отидете на стъпка 2.	Проблемът е решен.
<p><b>Стъпка 2</b></p> <p>Проверете принтера за замърсяване от протекъл тонер.</p> <p>Има ли в принтера протекъл тонер?</p>	Отидете на стъпка 4.	Отидете на стъпка 3.
<p><b>Стъпка 3</b></p> <p><b>а</b> Сменете касетата с тонер.</p> <p><b>б</b> Отпечатайте документа.</p> <p>Изцапана ли е разпечатката?</p>	Отидете на стъпка 4.	Проблемът е решен.
<p><b>Стъпка 4</b></p> <p>Вижте състоянието на модула за изображения.</p> <p>От началния екран докоснете <b>Status/Supplies (Състояние/консумативи) &gt; Supplies (Консумативи)</b>.</p> <p>Почти изтекъл ли е експлоатационният срок на модула за изображения?</p>	Отидете на стъпка 5.	Свържете се с <a href="#">поддръжка на клиенти</a> .
<p><b>Стъпка 5</b></p> <p><b>а</b> Подменете модула за изображения.</p> <p><b>б</b> Отпечатайте документа.</p> <p>Изцапана ли е разпечатката?</p>	Свържете се с <a href="#">поддръжка на клиенти</a> .	Проблемът е решен.

## Набръчкване на хартията



Действие	Да	Не
<p><b>Стъпка 1</b></p> <p><b>а</b> Проверете дали в принтера се използва оригинална и поддържана касета с тонер на Lexmark.</p> <p><b>Забележка:</b> Ако касетата не се поддържа, инсталирайте такава, която се поддържа.</p> <p><b>б</b> Отпечатайте документа.</p> <p>Набръчкана ли е хартията?</p>	Отидете на стъпка 2.	Проблемът е решен.
<p><b>Стъпка 2</b></p> <p><b>а</b> Регулирайте водачите в тавата до правилната позиция за заредената хартия.</p> <p><b>б</b> Отпечатайте документа.</p> <p>Набръчкана ли е хартията?</p>	Отидете на стъпка 3.	Проблемът е решен.
<p><b>Стъпка 3</b></p> <p><b>а</b> В зависимост от операционната система определете размера и типа на хартия от диалоговия прозорец „Предпочитания за печат“ или „Печат“.</p> <p><b>Забележки:</b></p> <ul style="list-style-type: none"> <li>• Уверете се, че настройките отговарят на тези на заредената хартия.</li> <li>• Можете също да промените настройките от контролния панел на принтера.</li> </ul> <p><b>б</b> Отпечатайте документа.</p> <p>Набръчкана ли е хартията?</p>	Отидете на стъпка 4.	Проблемът е решен.
<p><b>Стъпка 4</b></p> <p><b>а</b> Извадете хартия от тавата и обърнете хартията.</p> <p><b>б</b> Отпечатайте документа.</p> <p>Набръчкана ли е хартията?</p>	Отидете на стъпка 5.	Проблемът е решен.
<p><b>Стъпка 5</b></p> <p><b>а</b> Заредете хартия от нов пакет.</p> <p><b>Забележка:</b> Хартията абсорбира влагата поради високото ниво на влажност. Съхранявайте хартията в оригиналната опаковка, докато не сте готови да я използвате.</p> <p><b>б</b> Отпечатайте документа.</p> <p>Набръчкана ли е хартията?</p>	Отидете на стъпка 6.	Проблемът е решен.

Действие	Да	Не
<p><b>Стъпка 6</b></p> <p><b>а</b> Проверете дали заредената хартия се поддържа.</p> <p><b>Забележка:</b> Ако хартията не се поддържа, тогава заредете хартия с поддържано тегло.</p> <p><b>б</b> Отпечатайте документа.</p> <p>Набръчкана ли е хартията?</p>	Свържете се с <a href="#">поддръжка на клиенти</a> .	Проблемът е решен.

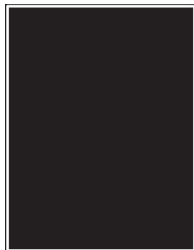
## Изкривени или наклонени разпечатки



**Забележка:** Преди разрешаване на проблема отпечатайте тестови страници за качество на печат. От началния екран докоснете **Settings (Настройки) > Troubleshooting (Отстраняване на неизправности) > Print Quality Test Pages (Тестови страници за качество на печат)**.

Действие	Да	Не
<p><b>Стъпка 1</b></p> <p><b>а</b> Извадете тавата.</p> <p><b>б</b> Отстранете хартията, след което заредете хартия от нов пакет.</p> <p><b>Забележка:</b> Хартията абсорбира влагата поради високото ниво на влажност. Съхранявайте хартията в оригиналната опаковка, докато не сте готови да я използвате.</p> <p><b>в</b> Стиснете и избутайте водачите на хартията в правилната позиция за размера на заредената хартия.</p> <p><b>г</b> Поставете тавата.</p> <p><b>д</b> Отпечатайте документа.</p> <p>Изкривена или наклонена ли е разпечатката?</p>	Отидете на стъпка 2.	Проблемът е решен.
<p><b>Стъпка 2</b></p> <p><b>а</b> Проверете дали печатате върху поддържан тип хартия.</p> <p><b>б</b> Отпечатайте документа.</p> <p>Изкривена или наклонена ли е разпечатката?</p>	Свържете се с <a href="#">поддръжка на клиенти</a> .	Проблемът е решен.

## Изцяло черни страници



**Забележка:** Преди разрешаване на проблема отпечатайте тестови страници за качество на печат. От началния екран докоснете **Settings (Настройки) > Troubleshooting (Отстраняване на неизправности) > Print Quality Test Pages (Тестови страници за качество на печат)**.

Действие	Да	Не
<p><b>Стъпка 1</b></p> <p><b>а</b> Проверете дали в принтера се използва оригинална и поддържана касета с тонер на Lexmark.</p> <p><b>Забележка:</b> Ако касетата не се поддържа, монтирайте такава, която се поддържа.</p> <p><b>б</b> Отпечатайте документа.</p> <p>Принтерът отпечатва ли изцяло черни страници?</p>	Отидете на стъпка 2.	Проблемът е решен.
<p><b>Стъпка 2</b></p> <p><b>а</b> Отстранете модула за изображения.</p> <p><b>Предупреждение – потенциални щети:</b> Не излагайте модула за изображения на директна светлина за повече от 10 минути. Продължителното излагане на светлина може да причини някои проблеми при качеството на печат.</p> <p><b>Предупреждение – потенциални щети:</b> Не докосвайте барабана на фотопроводника под модула за изображения. Това може да се отрази на качеството на бъдещите задания за печат.</p> <p><b>б</b> Отстранете всички опаковъчен материал, който е заседнал на модула за изображения.</p> <p><b>Забележка:</b> Уверете се, че сте премахнали всякакви препятствия между зареждащата ролка и барабана на фотопроводника.</p> <p><b>в</b> Вкарайте модула за изображения.</p> <p><b>г</b> Отпечатайте документа.</p> <p>Принтерът отпечатва ли изцяло черни страници?</p>	Отидете на стъпка 3.	Проблемът е решен.
<p><b>Стъпка 3</b></p> <p>Проверете модула за изображения за признаци на повреда.</p> <p>Без повреди ли е модулет за изображения?</p>	Свържете се с <a href="#">поддръжка на клиенти</a> .	Отидете на стъпка 4.

Действие	Да	Не
<p><b>Стъпка 4</b></p> <p><b>а</b> Подменете модула за изображения.</p> <p><b>б</b> Отпечатайте документа.</p> <p>Принтерът отпечатва ли изцяло черни страници?</p>	Свържете се с <a href="#">поддръжка на клиенти</a> .	Проблемът е решен.

## Изрязан текст или изображения

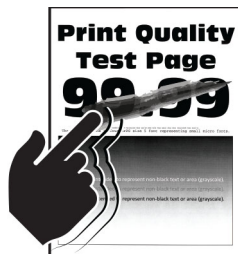


**Забележка:** Преди разрешаване на проблема отпечатайте тестови страници за качество на печат. От началния екран докоснете **Settings (Настройки) > Troubleshooting (Отстраняване на неизправности) > Print Quality Test Pages (Тестови страници за качество на печат)**.

Действие	Да	Не
<p><b>Стъпка 1</b></p> <p><b>а</b> Проверете дали в принтера се използва оригинална и поддържана касета с тонер на Lexmark.</p> <p><b>Забележка:</b> Ако касетата не се поддържа, инсталирайте такава, която се поддържа.</p> <p><b>б</b> Отпечатайте документа.</p> <p>Има ли изрязан текст или изображения?</p>	Отидете на стъпка 2.	Проблемът е решен.

Действие	Да	Не
<p><b>Стъпка 2</b></p> <p><b>а</b> Отстранете модула за изображения.</p> <p><b>Предупреждение – потенциални щети:</b> Не излагайте модула за изображения на директна светлина за повече от 10 минути. Продължителното излагане на светлина може да причини някои проблеми при качеството на печат.</p> <p><b>Предупреждение – потенциални щети:</b> Не докосвайте барабана на фотопроводника под модула за изображения. Това може да се отрази на качеството на бъдещите задания за печат.</p> <p><b>б</b> Отстранете всички опаковъчен материал, който е заседнал на модула за изображения.</p> <p><b>Забележка:</b> Уверете се, че сте премахнали всякакви препятствия между зареждащата ролка и барабана на фотопроводника.</p> <p><b>в</b> Вкарайте модула за изображения.</p> <p><b>г</b> Отпечатайте документа.</p> <p>Има ли изрязан текст или изображения?</p>	<p>Отидете на <b>стъпка 3</b>.</p>	<p>Проблемът е решен.</p>
<p><b>Стъпка 3</b></p> <p><b>а</b> Подменете модула за изображения.</p> <p><b>б</b> Отпечатайте документа.</p> <p>Има ли изрязан текст или изображения?</p>	<p>Свържете се с <a href="#">поддръжка на клиенти</a>.</p>	<p>Проблемът е решен.</p>

## Тонерът се изтрива лесно

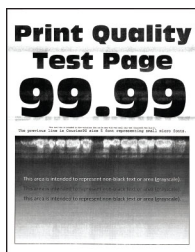


**Забележка:** Преди разрешаване на проблема отпечатайте тестови страници за качество на печат. От началния екран докоснете **Settings (Настройки) > Troubleshooting (Отстраняване на неизправности) > Print Quality Test Pages (Тестови страници за качество на печат)**.



Действие	Да	Не
<p><b>Стъпка 1</b></p> <p><b>а</b> Проверете дали в принтера се използва оригинална и поддържана касета с тонер на Lexmark.</p> <p><b>Забележка:</b> Ако касетата не се поддържа, инсталирайте такава, която се поддържа.</p> <p><b>б</b> Отпечатайте документа.</p> <p>Лесно ли се изтрива тонерът?</p>	Отидете на стъпка 2.	Проблемът е решен.
<p><b>Стъпка 2</b></p> <p><b>а</b> В зависимост от операционната система определете типа на хартията от диалоговия прозорец Printing Preferences (Предпочитания за печат) или Print (Отпечатване).</p> <p><b>Забележки:</b></p> <ul style="list-style-type: none"> <li>• Уверете се, че настройките отговарят на заредената хартия.</li> <li>• Можете също да промените настройките от контролния панел на принтера. От началния екран докоснете <b>Settings (Настройки) &gt; Paper (Хартия) &gt; Tray Configuration (Конфигуриране на тава) &gt; Paper Size/Type (Размер/тип на хартията)</b>.</li> </ul> <p><b>б</b> Отпечатайте документа.</p> <p>Лесно ли се изтрива тонерът?</p>	Свържете се с <a href="#">поддръжка на клиенти</a> .	Проблемът е решен.

## Светли хоризонтални ленти



**Забележка:** Преди разрешаване на проблема отпечатайте тестови страници за качество на печат. От началния екран докоснете **Settings (Настройки) > Troubleshooting (Отстраняване на неизправности) > Print Quality Test Pages (Тестови страници за качество на печат)**.

Действие	Да	Не
<p><b>Стъпка 1</b></p> <p><b>а</b> Проверете дали в принтера се използва оригинална и поддържана касета с тонер на Lexmark.</p> <p><b>Забележка:</b> Ако касетата не се поддържа, инсталирайте такава, която се поддържа.</p> <p><b>б</b> Отпечатайте документа.</p> <p>Появяват ли се върху разпечатките светли хоризонтални ленти?</p>	Отидете на стъпка 2.	Проблемът е решен.

Действие	Да	Не
<p><b>Стъпка 2</b></p> <p><b>а</b> Отстранете и след това поставете модула за изображения.</p> <p><b>Предупреждение – потенциални щети:</b> Не излагайте модула за изображения на директна светлина. Продължителното излагане на светлина може да причини някои проблеми при качеството на печат.</p> <p><b>Предупреждение – потенциални щети:</b> Не докосвайте фоточувствителния барабан. Това може да се отрази на качеството на бъдещите задания за печат.</p> <p><b>б</b> Отпечатайте документа.</p> <p>Появяват ли се върху разпечатките светли хоризонтални ленти?</p>	Отидете на <b>стъпка 3</b> .	Проблемът е решен.
<p><b>Стъпка 3</b></p> <p><b>а</b> Подменете модула за изображения.</p> <p><b>б</b> Отпечатайте документа.</p> <p>Появяват ли се върху разпечатките светли хоризонтални ленти?</p>	Отидете на <b>стъпка 4</b> .	Проблемът е решен.
<p><b>Стъпка 4</b></p> <p><b>а</b> Изключете принтера, изчакайте 10 секунди и след това включете принтера.</p> <p><b>б</b> Отпечатайте документа.</p> <p>Появяват ли се върху разпечатките светли хоризонтални ленти?</p>	Свържете се с <a href="#">поддръжка на клиенти</a> .	Проблемът е решен.

## Светли вертикални ленти



**Забележка:** Преди разрешаване на проблема отпечатайте тестови страници за качество на печат. От началния екран докоснете **Settings (Настройки) > Troubleshooting (Отстраняване на неизправности) > Print Quality Test Pages (Тестови страници за качество на печат)**.

Действие	Да	Не
<p><b>а</b> Проверете дали в принтера се използва оригинална и поддържана касета с тонер на Lexmark.</p> <p><b>Забележка:</b> Ако касетата не се поддържа, инсталирайте такава, която се поддържа.</p> <p><b>б</b> Отпечатайте документа.</p> <p>Появяват ли се върху разпечатките светли вертикални ленти?</p>	Свържете се с <a href="#">поддръжка на клиенти</a> .	Проблемът е решен.

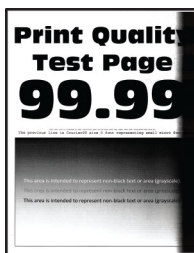
## Вертикални бели линии



**Забележка:** Преди разрешаване на проблема отпечатайте тестови страници за качество на печат. От началния екран докоснете **Settings (Настройки) > Troubleshooting (Отстраняване на неизправности) > Print Quality Test Pages (Тестови страници за качество на печат)**.

Действие	Да	Не
<p><b>Стъпка 1</b></p> <p><b>а</b> Проверете дали в принтера се използва оригинална и поддържана касета с тонер на Lexmark.</p> <p><b>Забележка:</b> Ако касетата не се поддържа, инсталирайте такава, която се поддържа.</p> <p><b>б</b> Отпечатайте документа.</p> <p>Появяват ли се върху разпечатките бели вертикални линии?</p>	Отидете на стъпка 2.	Проблемът е решен.
<p><b>Стъпка 2</b></p> <p><b>а</b> В зависимост от операционната система определете типа на хартията от диалоговия прозорец Printing Preferences (Предпочитания за печат) или Print (Отпечатване).</p> <p><b>Забележки:</b></p> <ul style="list-style-type: none"> <li>Уверете се, че настройките отговарят на заредената хартия.</li> <li>Можете също да промените настройките от контролния панел на принтера. От началния екран докоснете <b>Settings (Настройки) &gt; Paper (Хартия) &gt; Tray Configuration (Конфигуриране на тава) &gt; Paper Size/Type (Размер/тип на хартията)</b>.</li> </ul> <p><b>б</b> Отпечатайте документа.</p> <p>Появяват ли се върху разпечатките бели вертикални линии?</p>	Свържете се с <a href="#">поддръжка на клиенти</a> .	Проблемът е решен.

## Тъмни вертикални ленти



**Забележка:** Преди разрешаване на проблема отпечатайте тестови страници за качество на печат. От началния екран докоснете **Settings (Настройки) > Troubleshooting (Отстраняване на неизправности) > Print Quality Test Pages (Тестови страници за качество на печат)**.

Действие	Да	Не
<p><b>Стъпка 1</b></p> <p><b>а</b> Проверете дали в принтера се използва оригинална и поддържана касета с тонер на Lexmark.</p> <p><b>Забележка:</b> Ако касетата не се поддържа, инсталирайте такава, която се поддържа.</p> <p><b>б</b> Отпечатайте документа.</p> <p>Появяват ли се върху разпечатките тъмни вертикални ленти?</p>	Отидете на стъпка 2.	Проблемът е решен.
<p><b>Стъпка 2</b></p> <p><b>а</b> Отстранете касетата с тонер и след това отстранете модула за изображения.</p> <p><b>Предупреждение – потенциални щети:</b> Не излагайте модула за изображения на директна светлина за повече от 10 минути. Продължителното излагане на светлина може да причини някои проблеми при качеството на печат.</p> <p><b>Предупреждение – потенциални щети:</b> Не докосвайте барабана на фотопроводника под модула за изображения. Това може да се отрази на качеството на бъдещите задания за печат.</p> <p><b>б</b> Поставете модула за изображения и след това поставете касетата.</p> <p><b>в</b> Отпечатайте документа.</p> <p>Появяват ли се върху разпечатките тъмни вертикални ленти?</p>	Отидете на стъпка 3.	Проблемът е решен.
<p><b>Стъпка 3</b></p> <p><b>а</b> Отстранете модула за изображения.</p> <p><b>Предупреждение – потенциални щети:</b> Не излагайте модула за изображения на директна светлина за повече от 10 минути. Продължителното излагане на светлина може да причини някои проблеми при качеството на печат.</p> <p><b>Предупреждение – потенциални щети:</b> Не докосвайте барабана на фотопроводника под модула за изображения. Това може да се отрази на качеството на бъдещите задания за печат.</p> <p><b>б</b> Отстранете всички опаковъчен материал, който е заседнал на модула за изображения.</p> <p><b>Забележка:</b> Уверете се, че сте премахнали всякакви препятствия между зареждащата ролка и барабана на фотопроводника.</p> <p><b>в</b> Вкарайте модула за изображения.</p> <p><b>г</b> Отпечатайте документа.</p> <p>Появяват ли се върху разпечатките тъмни вертикални ленти?</p>	Отидете на стъпка 4.	Проблемът е решен.

Действие	Да	Не
<p><b>Стъпка 4</b></p> <p><b>а</b> Проверете дали навлиза ярка светлина от дясната страна на принтера и го преместете, ако е необходимо.</p> <p><b>б</b> Отпечатайте документа.</p> <p>Появяват ли се върху разпечатките тъмни вертикални ленти?</p>	Свържете се с <a href="#">поддръжка на клиенти</a> .	Проблемът е решен.

## Вертикални тъмни линии или черти

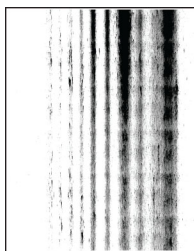


**Забележка:** Преди разрешаване на проблема отпечатайте тестови страници за качество на печат. От началния екран докоснете **Settings (Настройки) > Troubleshooting (Отстраняване на неизправности) > Print Quality Test Pages (Тестови страници за качество на печат)**.

Действие	Да	Не
<p><b>Стъпка 1</b></p> <p><b>а</b> От началния екран докоснете <b>Settings (Настройки) &gt; Troubleshooting (Отстраняване на неизправности) &gt; Cleaning the Scanner (Почистване на скенера)</b></p> <p><b>б</b> Отпечатайте документа.</p> <p>Има ли върху разпечатките вертикални тъмни линии или ивици?</p>	Отидете на стъпка 3.	Отидете на стъпка 2.
<p><b>Стъпка 2</b></p> <p><b>а</b> Почистете скенера с помощта на влажна, мека и немъхеста кърпа. За повече информация вижте "<a href="#">Почистване на скенера</a>" на стр. 222.</p> <p><b>б</b> Копирайте документа с помощта на АПУ.</p> <p>Има ли върху разпечатките вертикални тъмни линии или ивици?</p>	Свържете се с <a href="#">поддръжка на клиенти</a> .	Проблемът е решен.
<p><b>Стъпка 3</b></p> <p><b>а</b> Проверете дали в принтера се използва оригинална и поддържана касета с тонер на Lexmark.</p> <p><b>Забележка:</b> Ако касетата не се поддържа, инсталирайте такава, която се поддържа.</p> <p><b>б</b> Отпечатайте документа.</p> <p>Има ли върху разпечатките вертикални тъмни линии или ивици?</p>	Отидете на стъпка 4.	Проблемът е решен.

Действие	Да	Не
<p><b>Стъпка 4</b></p> <p><b>а</b> Отстранете и след това поставете модула за изображения.</p> <p><b>Предупреждение – потенциални щети:</b> Не излагайте модула за изображения на директна светлина за повече от 10 минути. Продължителното излагане на светлина може да причини проблеми с качеството на печат.</p> <p><b>Предупреждение – потенциални щети:</b> Не докосвайте барабана на фотопроводника под модула за изображения. Това може да се отрази на качеството на бъдещите задания за печат.</p> <p><b>б</b> Отпечатайте документа.</p> <p>Има ли върху разпечатките вертикални тъмни линии или ивици?</p>	Отидете на стъпка 5.	Проблемът е решен.
<p><b>Стъпка 5</b></p> <p><b>а</b> Подменете модула за изображения.</p> <p><b>б</b> Отпечатайте документа.</p> <p>Има ли върху разпечатките вертикални тъмни линии или ивици?</p>	Свържете се с <a href="#">поддръжка на клиенти</a> .	Проблемът е решен.

## Тъмни вертикални черти с липса в разпечатката



**Забележка:** Преди разрешаване на проблема отпечатайте тестови страници за качество на печат. От началния екран докоснете **Settings (Настройки) > Troubleshooting (Отстраняване на неизправности) > Print Quality Test Pages (Тестови страници за качество на печат)**.

Действие	Да	Не
<p><b>Стъпка 1</b></p> <p><b>а</b> Проверете дали в принтера се използва оригинална и поддържана касета с тонер на Lexmark.</p> <p><b>Забележка:</b> Ако касетата не се поддържа, инсталирайте такава, която се поддържа.</p> <p><b>б</b> Отпечатайте документа.</p> <p>В разпечатките появяват ли се тъмни вертикални черти и има ли липсващи изображения?</p>	Отидете на стъпка 2.	Проблемът е решен.

Действие	Да	Не
<p><b>Стъпка 2</b></p> <p><b>а</b> Отстранете модула за изображения.</p> <p><b>Предупреждение – потенциални щети:</b> Не излагайте модула за изображения на директна светлина за повече от 10 минути. Продължителното излагане на светлина може да причини някои проблеми при качеството на печат.</p> <p><b>Предупреждение – потенциални щети:</b> Не докосвайте барабана на фотопроводника под модула за изображения. Това може да се отрази на качеството на бъдещите задания за печат.</p> <p><b>б</b> Отстранете всички опаковъчен материал, който е заседнал на модула за изображения.</p> <p><b>Забележка:</b> Уверете се, че сте премахнали всякакви препятствия между зареждащата ролка и барабана на фотопроводника.</p> <p><b>в</b> Вкарайте модула за изображения.</p> <p><b>г</b> Отпечатайте документа.</p> <p>В разпечатките появяват ли се тъмни вертикални черти и има ли липсващи изображения?</p>	<p>Свържете се с <a href="#">поддръжка на клиенти</a>.</p>	<p>Проблемът е решен.</p>

## Повтарящи се дефекти



**Забележка:** Преди разрешаване на проблема отпечатайте тестови страници за качество на печат. От началния екран докоснете **Settings (Настройки) > Troubleshooting (Отстраняване на неизправности) > Print Quality Test Pages (Тестови страници за качество на печат)**.

Действие	Да	Не
<p><b>Стъпка 1</b></p> <p>С използване на Тестови страници за качество на печат проверете дали разстоянието между повтарящите се дефекти е равно на някое от следните:</p> <ul style="list-style-type: none"> <li>• 97 мм (3,82 in)</li> <li>• 47 мм (1,85 инча)</li> <li>• 38 мм (1,5 инча)</li> </ul> <p>Съвпада ли разстоянието между повтарящите се дефекти с някои от измерванията?</p>	<p>Отидете на стъпка 2.</p>	<p>Запишете си разстоянието и след това се свържете с <a href="#">поддръжка на клиенти</a>.</p>

Действие	Да	Не
<p><b>Стъпка 2</b></p> <p><b>а</b> Подменете модула за изображения.</p> <p><b>б</b> Отпечатайте документа.</p> <p>Повтарящите се дефекти появяват ли се?</p>	Свържете се с <a href="#">поддръжка на клиенти</a> .	Проблемът е решен.

## Заданията за печат не се отпечатват

Действие	Да	Не
<p><b>Стъпка 1</b></p> <p><b>а</b> Отворете диалоговия прозорец "Отпечатване" от документа, който се опитвате да отпечатате, и проверете дали сте избрали правилния принтер.</p> <p><b>б</b> Отпечатайте документа.</p> <p>Отпечатан ли е документът?</p>	Проблемът е решен.	Отидете на стъпка 2.
<p><b>Стъпка 2</b></p> <p><b>а</b> Проверете дали принтерът е включен.</p> <p><b>б</b> Разрешете всички съобщения за грешка, които се появяват на дисплея.</p> <p><b>в</b> Отпечатайте документа.</p> <p>Отпечатан ли е документът?</p>	Проблемът е решен.	Отидете на стъпка 3.
<p><b>Стъпка 3</b></p> <p><b>а</b> Проверете дали портовете работят и дали кабелите са добре свързани към компютъра и принтера.</p> <p>За повече информация вижте документацията за конфигуриране, доставена с принтера.</p> <p><b>б</b> Отпечатайте документа.</p> <p>Отпечатан ли е документът?</p>	Проблемът е решен.	Отидете на стъпка 4.
<p><b>Стъпка 4</b></p> <p><b>а</b> Изключете принтера, изчакайте около 10 секунди и след това включете принтера.</p> <p><b>б</b> Отпечатайте документа.</p> <p>Отпечатан ли е документът?</p>	Проблемът е решен.	Отидете на стъпка 5.
<p><b>Стъпка 5</b></p> <p><b>а</b> Премахнете и повторно инсталирайте драйвера за принтера.</p> <p><b>б</b> Отпечатайте документа.</p> <p>Отпечатан ли е документът?</p>	Проблемът е решен.	Свържете се с <a href="#">поддръжка на клиенти</a> .



## Конфиденциални и други изчакващи документи не се отпечатват

Действие	Да	Не
<p><b>Стъпка 1</b></p> <p><b>а</b> От контролния панел проверете дали документите се показват в списъка с Held Jobs (Задържани задания).</p> <p><b>Забележка:</b> Ако документите не са в списъка, тогава отпечатайте документите чрез опциите Print and Hold (Отпечатване и задържане).</p> <p><b>б</b> Отпечатайте документите.</p> <p>Отпечатани ли са документите?</p>	Проблемът е решен.	Отидете на стъпка 2.
<p><b>Стъпка 2</b></p> <p>Заданието за печат може да съдържа грешки във формата или невалидни данни.</p> <ul style="list-style-type: none"> <li>• Изтрийте заданието за печат и след това го изпратете отново.</li> <li>• За PDF файлове генерирайте нов файл, след което отпечатайте документите.</li> </ul> <p>Отпечатани ли са документите?</p>	Проблемът е решен.	Отидете на стъпка 3.
<p><b>Стъпка 3</b></p> <p>Ако отпечатвате от интернет, тогава принтерът може да разчита множеството заглавия на задания като дубликати.</p> <p><b>За потребители на Windows</b></p> <p><b>а</b> Отворете диалоговия прозорец Printing Preferences (Предпочитания за печат).</p> <p><b>б</b> От раздела Print and Hold (Отпечатване и задържане) кликнете върху <b>Use Print and Hold (Използване на отпечатване и задържане)</b>, след което кликнете върху <b>Keep duplicate documents (Запазване на дублирани документи)</b>.</p> <p><b>в</b> Въведете PIN код и след това запазете промените.</p> <p><b>г</b> Изпратете заданието за печат.</p> <p><b>За потребители на Macintosh</b></p> <p><b>а</b> Запазете и наименувайте всяко задание отделно.</p> <p><b>б</b> Изпратете заданието отделно.</p> <p>Отпечатани ли са документите?</p>	Проблемът е решен.	Отидете на стъпка 4.
<p><b>Стъпка 4</b></p> <p><b>а</b> Изтрийте някои задържани задания, за да освободите памет в принтера.</p> <p><b>б</b> Отпечатайте документите.</p> <p>Отпечатани ли са документите?</p>	Проблемът е решен.	Отидете на стъпка 5.

Действие	Да	Не
<p><b>Стъпка 5</b></p> <p><b>а</b> Добавяне на памет на принтера.</p> <p><b>б</b> Отпечатайте документите.</p> <p>Отпечатани ли са документите?</p>	Проблемът е решен.	Свържете се с <a href="#">поддръжка на клиенти</a> .

## Заданието се отпечатва от грешната тава или върху грешната хартия


Действие	Да	Не
<p><b>Стъпка 1</b></p> <p><b>а</b> Проверете дали печатате върху правилната хартия.</p> <p><b>б</b> Отпечатайте документа.</p> <p>Документът отпечатан ли е върху правилната хартия?</p>	Отидете на стъпка 2.	Заредете правилния размер и тип на хартията.
<p><b>Стъпка 2</b></p> <p><b>а</b> В зависимост от операционната система определете размера и типа на хартия от диалоговия прозорец Printing Preferences (Предпочитания за печат) или Print (Отпечатване).</p> <p><b>Забележка:</b> Можете също да промените настройките от контролния панел на принтера. От началния екран докоснете <b>Settings (Настройки) &gt; Paper (Хартия) &gt; Tray Configuration (Конфигуриране на тава) &gt; Paper Size/Type (Размер/тип на хартията)</b>.</p> <p><b>б</b> Уверете се, че настройките отговарят на тези на заредената хартия.</p> <p><b>в</b> Отпечатайте документа.</p> <p>Документът отпечатан ли е върху правилната хартия?</p>	Проблемът е решен.	Отидете на стъпка 3.
<p><b>Стъпка 3</b></p> <p><b>а</b> Проверете дали тавите са свързани.</p> <p>За повече информация вижте <a href="#">"Свързване на тави"</a> на стр. <a href="#">53</a>.</p> <p><b>б</b> Отпечатайте документа.</p> <p>Документът отпечатан ли е от правилната тава?</p>	Проблемът е решен.	Свържете се с <a href="#">поддръжка на клиенти</a> .

## Бавно отпечатване

Действие	Да	Не
<p><b>Стъпка 1</b> Уверете се, че кабелът на принтера е свързан надеждно към принтера и компютъра, сървъра за печат, допълнително или друго мрежово устройство.</p> <p>Принтерът отпечатва ли бавно?</p>	Отидете на стъпка 2.	Проблемът е решен.
<p><b>Стъпка 2</b></p> <p><b>а</b> Уверете се, че принтерът не е в Quiet Mode (Безшумен режим). От началния екран докоснете <b>Settings (Настройки) &gt; Device (Устройство) &gt; Maintenance (Поддръжка) &gt; Configuration Menu (Меню за конфигуриране) &gt; Device Operations (Операции с устройство) &gt; Quiet Mode (Безшумен режим)</b>.</p> <p><b>б</b> Отпечатайте документа.</p> <p>Принтерът отпечатва ли бавно?</p>	Отидете на стъпка 3.	Проблемът е решен.
<p><b>Стъпка 3</b></p> <p><b>а</b> В зависимост от операционната система определете разделителната способност за печат от диалоговия прозорец Printing Preferences (Предпочитания за печат) или Print (Отпечатване).</p> <p><b>б</b> Задайте разделителната способност на <b>600 dpi</b>.</p> <p><b>в</b> Отпечатайте документа.</p> <p>Принтерът отпечатва ли бавно?</p>	Отидете на стъпка 4.	Проблемът е решен.
<p><b>Стъпка 4</b></p> <p><b>а</b> От началния екран докоснете <b>Settings (Настройки) &gt; Print (Отпечатване) &gt; Quality (Качество) &gt; Print Resolution (Разделителна способност на печат)</b>.</p> <p><b>б</b> Задайте разделителната способност на <b>600 dpi</b>.</p> <p><b>в</b> Отпечатайте документа.</p> <p>Принтерът отпечатва ли бавно?</p>	Отидете на стъпка 5.	Проблемът е решен.

Действие	Да	Не
<p><b>Стъпка 5</b></p> <p><b>а</b> В зависимост от операционната система определете типа на хартията от диалоговия прозорец Printing Preferences (Предпочитания за печат) или Print (Отпечатване).</p> <p><b>Забележки:</b></p> <ul style="list-style-type: none"> <li>• Уверете се, че настройките отговарят на заредената хартия.</li> <li>• Можете също да промените настройките от контролния панел на принтера.</li> <li>• Разпечатките с по-тежка хартия са по-бавни.</li> <li>• Хартия, която е по-тясна от Letter, A4 и Legal може да се отпечатва по-бавно.</li> </ul> <p><b>б</b> Отпечатайте документа.</p> <p>Принтерът отпечатва ли бавно?</p>	Отидете на стъпка 6.	Проблемът е решен.
<p><b>Стъпка 6</b></p> <p><b>а</b> Уверете се, че настройките на принтера за текстура и тегло съвпадат със заредената хартия.</p> <p>От началния екран докоснете <b>Settings (Настройки) &gt; Paper (Хартия) &gt; Media Configuration (Конфигуриране на носителите) &gt; Media Types (Типове носители)</b>.</p> <p><b>Забележка:</b> Хартията с груба текстура и тежките хартии може да се отпечатват по-бавно.</p> <p><b>б</b> Отпечатайте документа.</p> <p>Принтерът отпечатва ли бавно?</p>	Отидете на стъпка 7.	Проблемът е решен.
<p><b>Стъпка 7</b></p> <p>Отстраняване на задържани задания.</p> <p>Принтерът отпечатва ли бавно?</p>	Отидете на стъпка 8.	Проблемът е решен.
<p><b>Стъпка 8</b></p> <p><b>а</b> Уверете се, че принтерът не прегрява.</p> <p><b>Забележки:</b></p> <ul style="list-style-type: none"> <li>• Оставете принтера да се охлади след дълго задание за печат.</li> <li>• Спазвайте препоръчаната околна температура за принтера. За повече информация вижте "<a href="#">Избор на място за принтера</a>" на стр. 20.</li> </ul> <p><b>б</b> Отпечатайте документа.</p> <p>Принтерът отпечатва ли бавно?</p>	Свържете се с <a href="#">поддръжка на клиенти</a> .	Проблемът е решен.

## Принтерът не отговаря

Действие	Да	Не
<p><b>Стъпка 1</b> Проверете дали захранващият кабел е свързан към електрическия контакт.</p> <p> <b>ВНИМАНИЕ – ПОТЕНЦИАЛНО НАРАНЯВАНЕ:</b> За да избегнете риска от пожар или токов удар, свържете захранващия кабел към правилно заземен електрически контакт с подходящо напрежение, който е в близост до продукта и е леснодостъпен.</p> <p>Отговаря ли принтерът?</p>	Проблемът е решен.	Отидете на стъпка 2.
<p><b>Стъпка 2</b> Проверете дали електрическият контакт не е изключен от превключвател или прекъсвач.</p> <p>Изключен ли е електрическият контакт от превключвател или прекъсвач?</p>	Включете превключвателя или рестартирайте прекъсвача.	Отидете на стъпка 3.
<p><b>Стъпка 3</b> Проверете дали принтерът е включен.</p> <p>Включен ли е принтерът?</p>	Отидете на стъпка 4.	Включете принтера.
<p><b>Стъпка 4</b> Проверете дали принтерът се намира в режим Sleep (Заспиване), или в режим Hibernate (Хибернация).</p> <p>Намира ли се принтерът в режим Sleep (Заспиване), или в режим Hibernate (Хибернация)?</p>	Натиснете бутона за захранване, за да събудите принтера.	Отидете на стъпка 5.
<p><b>Стъпка 5</b> Проверете дали кабелите, свързващи принтера и компютъра, са включени в правилните портове.</p> <p>В правилните портове ли са включени кабелите?</p>	Отидете на стъпка 6.	Включете кабелите в правилните портове.
<p><b>Стъпка 6</b> Изключете принтера, инсталирайте хардуерните опции и след това го включете отново.</p> <p>За повече информация вижте документацията на опцията.</p> <p>Отговаря ли принтерът?</p>	Проблемът е решен.	Отидете на стъпка 7.
<p><b>Стъпка 7</b> Инсталирайте правилния драйвер на принтера.</p> <p>Отговаря ли принтерът?</p>	Проблемът е решен.	Отидете на стъпка 8.

Действие	Да	Не
<p><b>Стъпка 8</b></p> <p>Изключете принтера, изчакайте около 10 секунди и след това включете принтера.</p> <p>Отговаря ли принтерът?</p>	Проблемът е решен.	Свържете се с <a href="#">поддръжка на клиенти</a> .

## Не може да разчете флаш устройството

Действие	Да	Не
<p><b>Стъпка 1</b></p> <p>Проверете дали принтерът не е зает с обработването на друго задание за отпечатване, копиране, сканиране или факс.</p> <p>Готов ли е принтерът?</p>	Отидете на стъпка 3.	Отидете на стъпка 2.
<p><b>Стъпка 2</b></p> <ul style="list-style-type: none"> <li>Изчакайте, докато принтерът обработва другото задание.</li> <li>Отстранете и след това вкарайте флаш устройството.</li> </ul> <p>Разпознава ли принтерът флаш устройството?</p>	Проблемът е решен.	Отидете на стъпка 3.
<p><b>Стъпка 3</b></p> <p>Проверете дали флаш устройството е поставено в предния USB порт.</p> <p><b>Забележка:</b> Флаш устройството не работи, когато е поставено в задния USB порт.</p> <p>Флаш устройството поставено ли е в правилния порт?</p>	Отидете на стъпка 5.	Отидете на стъпка 4.
<p><b>Стъпка 4</b></p> <p>Поставете флаш устройството в правилния порт.</p> <p>Разпознава ли принтерът флаш устройството?</p>	Проблемът е решен.	Отидете на стъпка 5.
<p><b>Стъпка 5</b></p> <p>Проверете дали флаш устройството се поддържа. За повече информация вижте "<a href="#">Поддържани флаш устройства и типове файлове</a>" на <a href="#">стр. 87</a>.</p> <p>Поддържано ли е флаш устройството?</p>	Отидете на стъпка 7.	Отидете на стъпка 6.
<p><b>Стъпка 6</b></p> <p>Вкарайте поддържано флаш устройство.</p> <p>Разпознава ли принтерът флаш устройството?</p>	Проблемът е решен.	Отидете на стъпка 7.
<p><b>Стъпка 7</b></p> <p>Отстранете и след това вкарайте флаш устройството.</p> <p>Разпознава ли принтерът флаш устройството?</p>	Проблемът е решен.	Свържете се с <a href="#">поддръжка на клиенти</a> .

## Разрешаване на USB порт

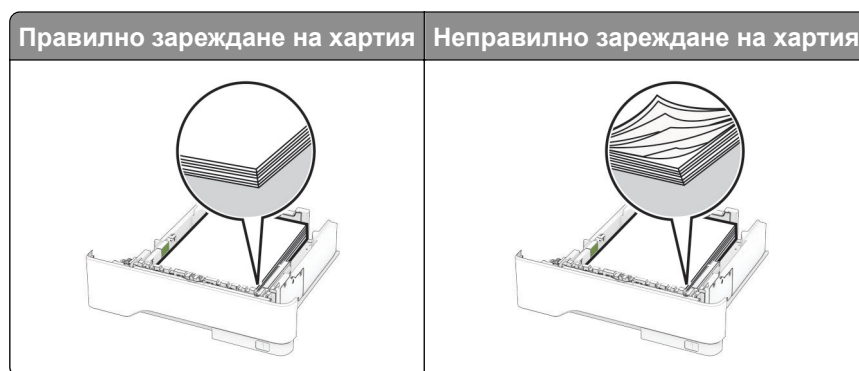
От началния екран докоснете **Settings (Настройки) > Network/Ports (Мрежи/портове) > USB > Enable USB Port (Активиране на USB порт)**.

## Отстраняване на заседнала хартия

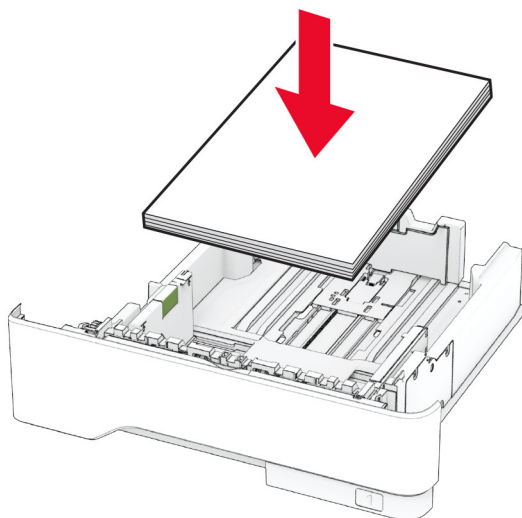
### Предотвратяване на засядането

#### Правилно зареждане на хартия

- Уверете се, че хартията е поставена хоризонтално в тавата.



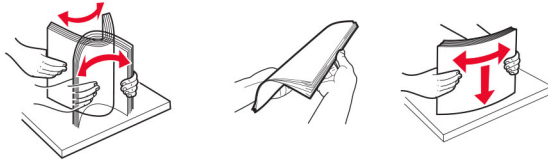
- Не зареждайте и не изваждайте тавата, докато принтерът печата.
- Не зареждайте прекалено много хартия. Уверете се, че височината на топа е под индикатора за максимално ниво на хартията.
- Не плъзгайте хартията в тавата. Заредете хартията, както е показано на илюстрацията.



- Уверете се, че водачите на хартията са позиционирани правилно и не са притиснати плътно към хартията или пликите.
- Избутайте добре тавата в принтера, след като заредите хартията.

### Използване на препоръчана хартия

- Използвайте само препоръчана хартия или специален печатен носител.
- Не зареждайте намачкана, нагъната, влажна, подгъната или набръчкана хартия.
- Изпънете, развейте и изгладете ръбовете на хартията преди зареждане.



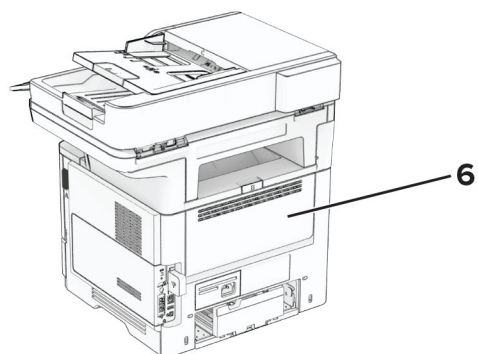
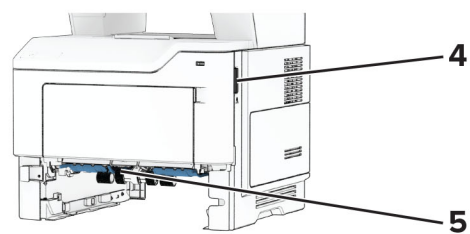
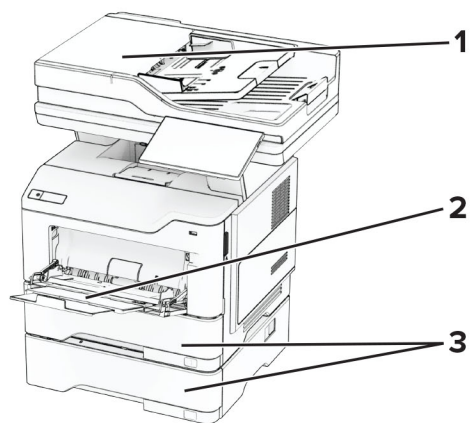
- Не използвайте хартия, която е срязана или подрязана на ръка.
- Не смесвайте хартия с различен размер, тегло или тип в същата тава.
- Уверете се, че размерът и типът хартия са зададени правилно на компютъра или контролния панел на принтера.
- Съхранявайте хартията в съответствие с препоръките на производителя.

### Идентифициране на места на засядане

#### Забележки:

- Когато функцията Помощ при засядане е зададена на Вкл., принтерът почиства празни страници или страници с частичен печат след изчистване на заседнала страница. Проверете Вашите отпечатани страници за празни страници.
- Когато функцията Възстановяване при засядане е зададена на Вкл. или Автоматично, принтерът отпечатва повторно заседналите страници.

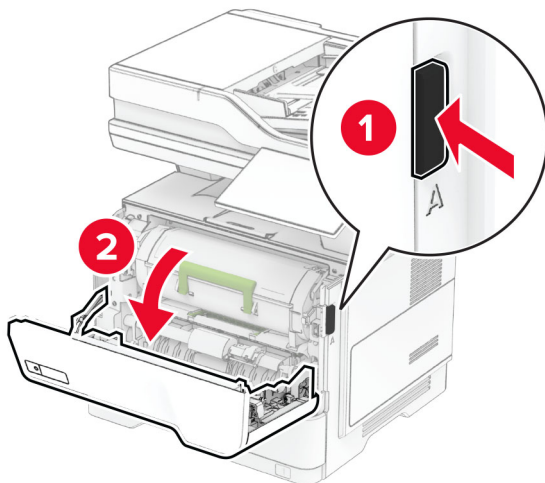




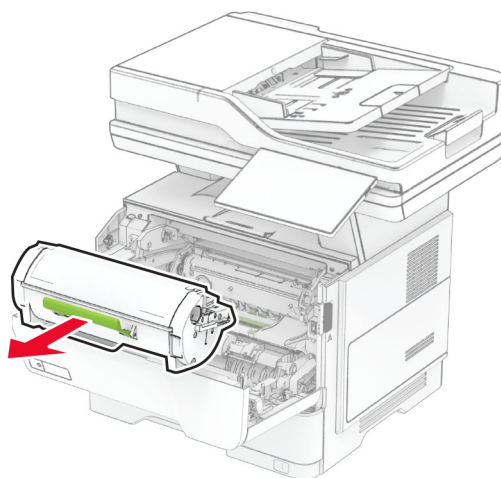
Места на заседнала хартия	
1	Устройство за автоматично подаване на документи
2	Многоцелево подаващо устройство
3	Тави
4	Вратичка А
5	Модул за двустранен печат
6	Вратичка В

## Засядане на хартия във врата А

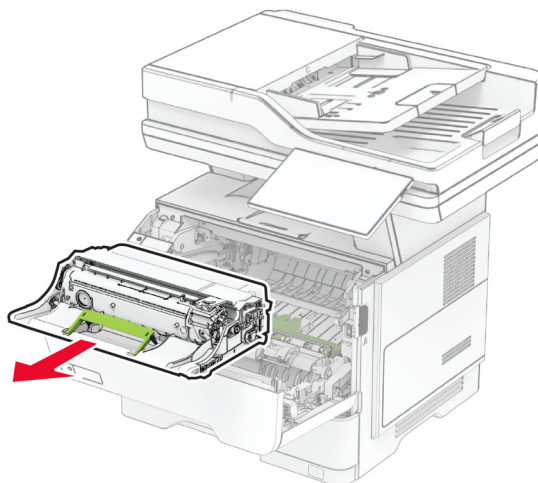
1 Отворете вратичка А.



2 Отстранете касетата с тонер.



### 3 Отстранете модула за изображения.



**Предупреждение – потенциални щети:** Не излагайте модула за изображения на директна светлина за повече от 10 минути. Продължителното излагане на светлина може да причини някои проблеми при качеството на печат.

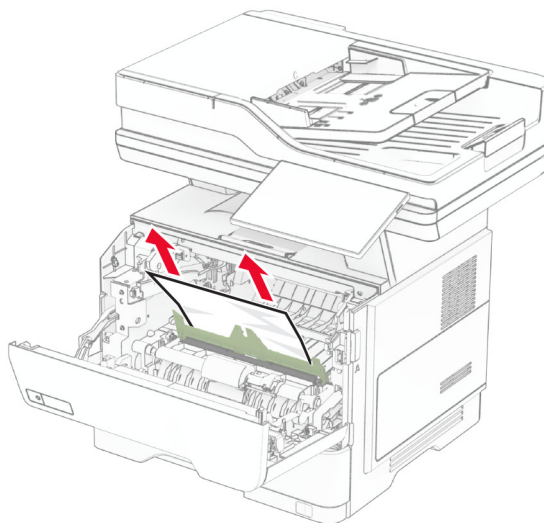
**Предупреждение – потенциални щети:** Не докосвайте фоточувствителния барабан. Това може да се отрази на качеството на бъдещите задания за печат.



### 4 Отстранете заседналата хартия.

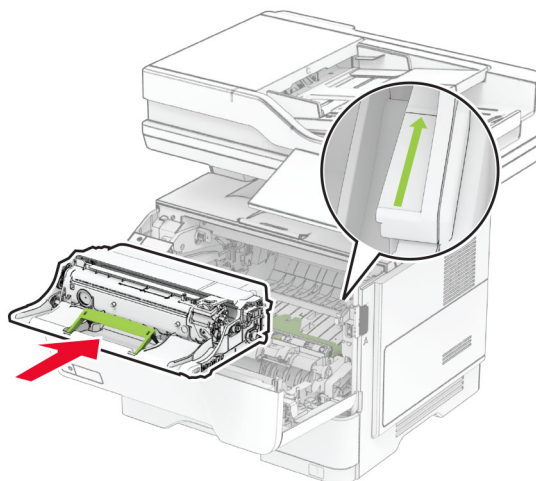
**⚠ ВНИМАНИЕ – ГОРЕЩА ПОВЪРХНОСТ:** Вътрешността на принтера може да е гореща. За да намалите риска от нараняване от горещ компонент, изчакайте повърхността да изстине, преди да я докоснете.

**Забележка:** Уверете се, че всички парчета хартия са отстранени.



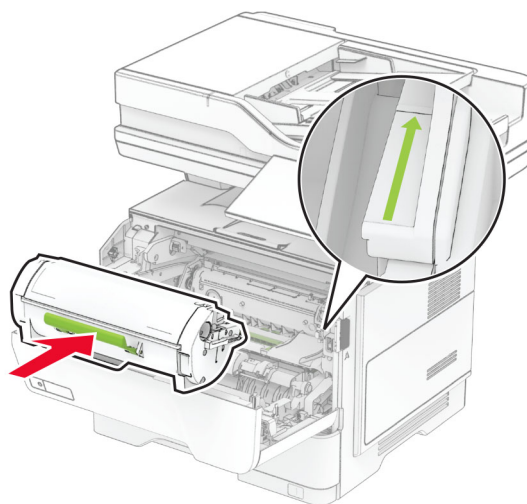
**5** Вкарайте модула за изображения.

**Забележка:** Използвайте стрелките от вътрешната страна на принтера като ориентири.



**6** Вкарайте касетата с тонер.


**Забележка:** Използвайте стрелките от вътрешната страна на принтера като ориентири.

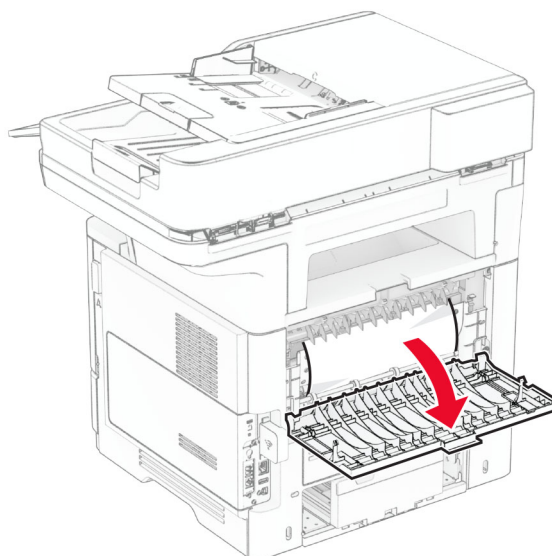


7 Затворете вратичка А.

## Засядане на хартия във врата В

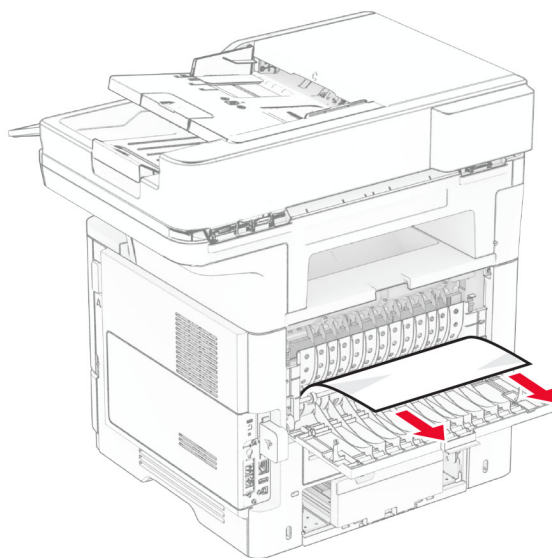
1 Отворете врата В.

 **ВНИМАНИЕ – ГОРЕЩА ПОВЪРХНОСТ:** Вътрешността на принтера може да е гореща. За да намалите риска от нараняване от горещ компонент, изчакайте повърхността да изстине, преди да я докоснете.



2 Отстранете заседналата хартия.

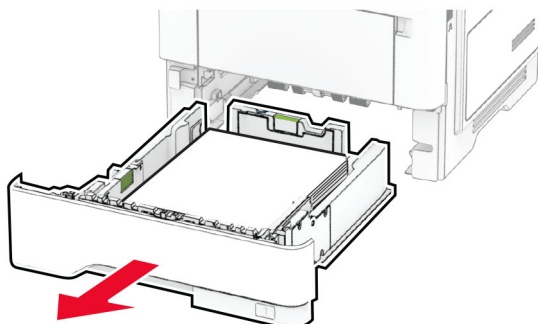
**Забележка:** Уверете се, че всички парчета хартия са отстранени.



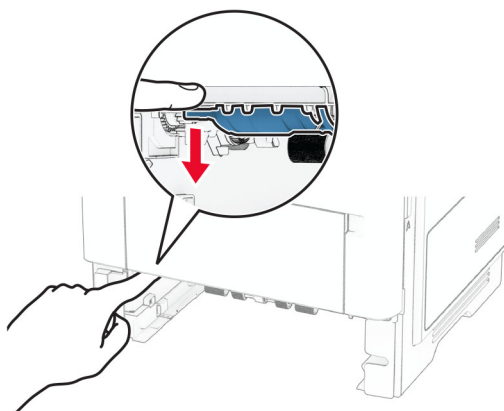
3 Затворете вратичка В.

## Засядане на хартия в устройството за двустранен печат

1 Извадете тавата.

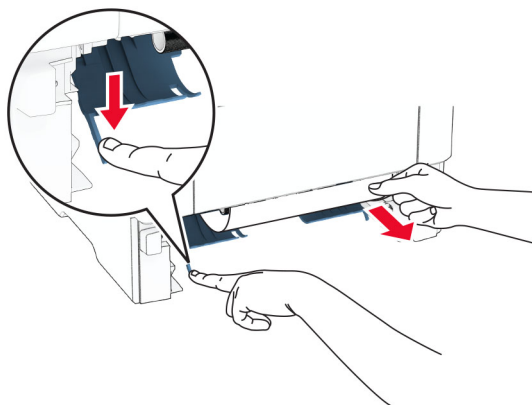


2 Натиснете фиксатора на модула за двустранен печат, за да го отворите.



3 Отстранете заседналата хартия.

**Забележка:** Уверете се, че всички парчета хартия са отстранени.

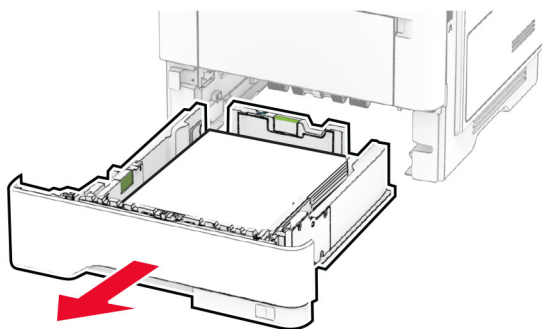


4 Поставете тавата.

## Заседнала хартия в тавите

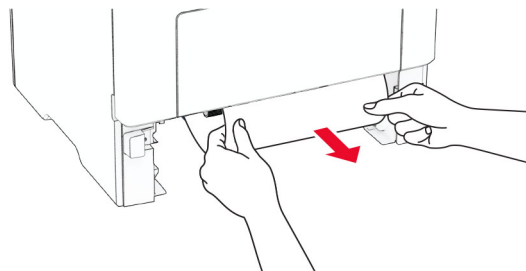
1 Извадете тавата.

**Предупреждение – потенциални щети:** За да предотвратите повреди от електростатичен разряд, докоснете която и да е открита метална рамка на принтера, преди да осъществите достъп до или да докоснете вътрешните части на принтера.



2 Отстранете заседналата хартия.

**Забележка:** Уверете се, че всички парчета хартия са отстранени.

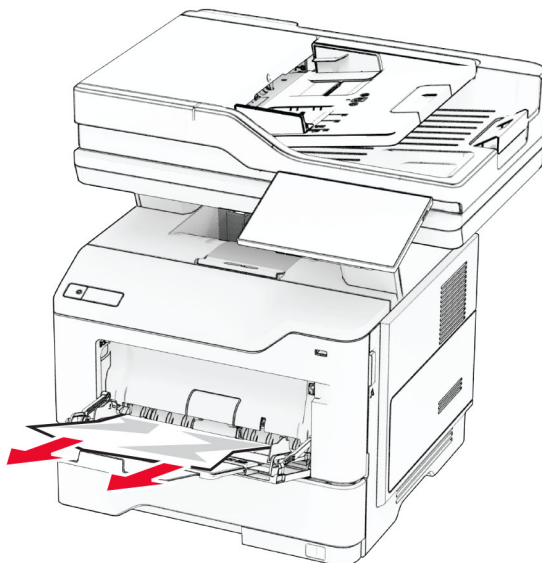


3 Поставете тавата.

## Заседнала хартия в многоцелевото подаващо устройство

- 1 Отстранете хартията от многоцелевото подаващо устройство.
- 2 Отстранете заседналата хартия.

**Забележка:** Уверете се, че всички парчета хартия са отстранени.

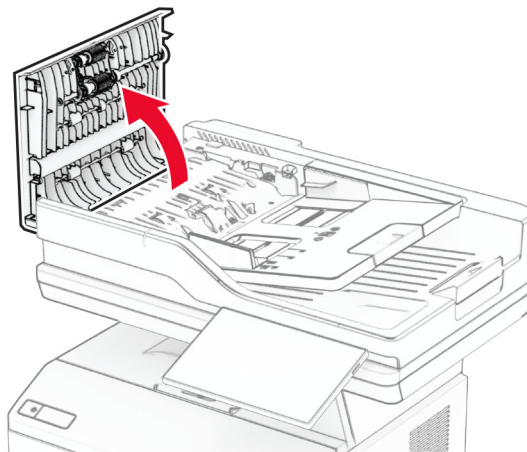


- 3 Заредете хартия и регулирайте водача на хартията.

## Заседнала хартия в автоматичното подаващо устройство (АПУ)

### Заседнала хартия под горния капак на АПУ

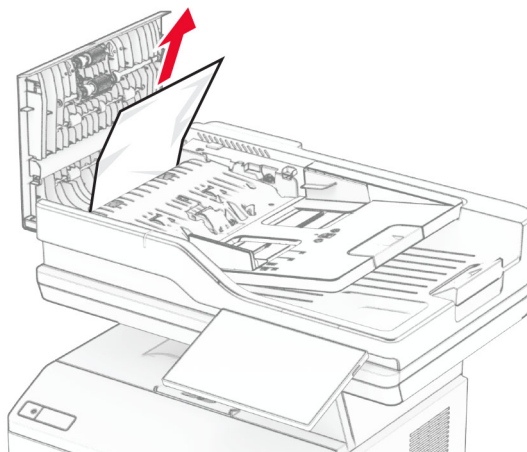
- 1 Отстр. всички оригинали от тавата на АПУ.
- 2 Отворете вратичка С.



- 3 Отстранете заседналата хартия.



**Забележка:** Уверете се, че всички парчета хартия са отстранени.



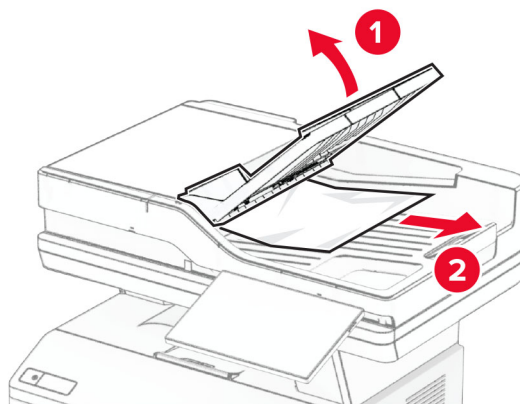
4 Затворете вратичка С.

#### **Заседнала хартия под изходната тавата на АПУ**

1 Отстр. всички оригинали от тавата на АПУ.

2 Повдигнете тавата на АПУ, след което отстранете заседналата хартия.

**Забележка:** Уверете се, че всички парчета хартия са отстранени.



3 Поставете тавата на АПУ обратно на мястото ѝ.

## Проблеми с мрежовата връзка

### Не може да отвори Embedded Web Server

Действие	Да	Не
<p><b>Стъпка 1</b></p> <p><b>а</b> Проверете дали принтерът е включен.</p> <p><b>б</b> Отидете на Embedded Web Server (EWS) на принтера.</p> <p>Можете ли да отворите EWS?</p>	Проблемът е решен.	Отидете на стъпка 2.
<p><b>Стъпка 2</b></p> <p><b>а</b> Уверете се, че IP адресът на принтера е правилен.</p> <p><b>Забележки:</b></p> <ul style="list-style-type: none"> <li>• Вижте IP адреса на началния екран.</li> <li>• IP адресът се появява като четири поредици от цифри, разделени с точки, например 123.123.123.123.</li> </ul> <p><b>б</b> Отидете на EWS.</p> <p>Можете ли да отворите EWS?</p>	Проблемът е решен.	Отидете на стъпка 3.
<p><b>Стъпка 3</b></p> <p><b>а</b> Уверете се, че сте инсталирали поддържан браузър:</p> <ul style="list-style-type: none"> <li>• Internet Explorer версия 11 или по-нова</li> <li>• Microsoft Edge</li> <li>• Safari версия 6 или по-нова</li> <li>• Google Chrome™ версия 32 или по-нова</li> <li>• Mozilla Firefox версия 24 или по-нова</li> </ul> <p><b>б</b> Отидете на EWS.</p> <p>Можете ли да отворите EWS?</p>	Проблемът е решен.	Отидете на стъпка 4.
<p><b>Стъпка 4</b></p> <p><b>а</b> Проверете дали мрежовата връзка работи.</p> <p><b>Забележка:</b> Ако връзката не функционира, тогава се свържете с Вашия администратор.</p> <p><b>б</b> Отидете на EWS.</p> <p>Можете ли да отворите EWS?</p>	Проблемът е решен.	Отидете на стъпка 5.
<p><b>Стъпка 5</b></p> <p><b>а</b> Уверете се, че кабелните връзки към принтера и сървъра за печат са добре фиксирани. За повече информация вижте доставената със сървъра за печат документация.</p> <p><b>б</b> Отидете на EWS.</p> <p>Можете ли да отворите EWS?</p>	Проблемът е решен.	Отидете на стъпка 6.

Действие	Да	Не
<p><b>Стъпка 6</b></p> <p><b>а</b> Проверете дали са забранени уебпрокси сървърите.</p> <p><b>Забележка:</b> Ако сървърите са дезактивирани, тогава се свържете с Вашия администратор.</p> <p><b>б</b> Отидете на EWS.</p> <p>Можете ли да отворите EWS?</p>	Проблемът е решен.	Свържете се с <a href="#">поддръжка на клиенти</a> .


## Неуспешно свързване на принтера с Wi-Fi мрежата

Действие	Да	Не
<p><b>Стъпка 1</b></p> <p>Уверете се, че Active Adapter (Активен адаптер) е зададен на Auto (Автоматично).</p> <p>От началния екран докоснете <b>Settings (Настройки) &gt; Network/Ports (Мрежа/портове) &gt; Network Overview (Преглед на мрежата) &gt; Active Adapter (Активен адаптер) &gt; Auto (Автоматично)</b>.</p> <p>Може ли принтерът да се свърже с Wi-Fi мрежата?</p>	Проблемът е решен.	Отидете на стъпка 2.
<p><b>Стъпка 2</b></p> <p>Проверете дали е избрана правилната Wi-Fi мрежа.</p> <p><b>Забележка:</b> Някои рутери може да споделят SSID по подразбиране.</p> <p>Свързвате ли се с правилната Wi-Fi мрежа?</p>	Отидете на стъпка 4.	Отидете на стъпка 3.
<p><b>Стъпка 3</b></p> <p>Свържете се с правилната Wi-Fi мрежа. За повече информация вижте "<a href="#">Свързване на принтера с Wi-Fi мрежа</a>" на стр. 76.</p> <p>Може ли принтерът да се свърже с Wi-Fi мрежата?</p>	Проблемът е решен.	Отидете на стъпка 4.
<p><b>Стъпка 4</b></p> <p>Проверете режима на безжична защита.</p> <p>От началния екран докоснете <b>Settings (Настройки) &gt; Network/Ports (Мрежа/портове) &gt; Wireless (Безжична връзка) &gt; Wireless Security Mode (Режим на безжична защита)</b>.</p> <p>Избран ли е правилният режим на безжична защита?</p>	Отидете на стъпка 6.	Отидете на стъпка 5.
<p><b>Стъпка 5</b></p> <p>Изберете правилния режим на безжична защита.</p> <p>Може ли принтерът да се свърже с Wi-Fi мрежата?</p>	Проблемът е решен.	Отидете на стъпка 6.

Действие	Да	Не
<p><b>Стъпка 6</b></p> <p>Уверете се, че сте въвели правилната парола на мрежата.</p> <p><b>Забележка:</b> Обърнете внимание на интервалите, цифрите и главните букви в паролата.</p> <p>Може ли принтерът да се свърже с Wi-Fi мрежата?</p>	Проблемът е решен.	Свържете се с <a href="#">поддръжка на клиенти</a> .

## Проблеми с хардуерните опции

### Не може да бъде разпозната вътрешна опция

Действие	Да	Не
<p><b>Стъпка 1</b></p> <p>Изключете принтера, изчакайте около 10 секунди и след това включете принтера.</p> <p>Принтерът открива ли вътрешната опция?</p>	Проблемът е решен.	Отидете на стъпка 2.
<p><b>Стъпка 2</b></p> <p>Отпечатайте страница с настройки на менюто и след това проверете дали вътрешната опция фигурира в списъка на инсталираните функции.</p> <p>Вътрешната опция посочена ли е?</p>	Отидете на стъпка 4.	Отидете на стъпка 3.
<p><b>Стъпка 3</b></p> <p>Проверете дали вътрешната опция е инсталирана правилно в контролерната платка.</p> <p><b>а</b> Изключете принтера и след това извадете захранващия кабел от електрическия контакт.</p> <p><b>б</b> Уверете се, че вътрешната опция е инсталирана на подходящия конектор в контролерната платка.</p> <p><b>в</b> Включете захранващия кабел в електрическия контакт и след това включете принтера.</p> <p> <b>ВНИМАНИЕ – ПОТЕНЦИАЛНО НАРАНЯВАНЕ:</b> За да избегнете риска от пожар или токов удар, свържете захранващия кабел към правилно заземен електрически контакт с подходящо напрежение, който е в близост до продукта и е леснодостъпен.</p> <p>Принтерът открива ли вътрешната опция?</p>	Проблемът е решен.	Отидете на стъпка 4.

Действие	Да	Не
<p><b>Стъпка 4</b></p> <p><b>а</b> Проверете дали вътрешната опция е налична в драйвера на принтера.</p> <p><b>Забележка:</b> Ако е необходимо, ръчно добавете вътрешната опция в драйвера на принтера, за да я направите достъпна за задания за печат. За повече информация вижте <a href="#">"Добавяне на налични опции в драйвера за принтера" на стр. 56.</a></p> <p><b>б</b> Отпечатайте документа.</p> <p>Принтерът открива ли вътрешната опция?</p>	Проблемът е решен.	Свържете се с <a href="#">поддръжка на клиенти</a> .

## Открито дефектно флаш устройство

Опитайте едно или няколко от следните неща:

- Сменете дефектното интелигентно запаметяващо устройство.
- От началния екран докоснете **Continue (Продължаване)**, за да игнорирате съобщението и да продължите печатането.
- Отменете текущото задание за печат.

## Няма достатъчно свободно пространство във флаш паметта за ресурси

Опитайте едно или няколко от следните неща:

- Докоснете **Continue (Продължаване)**, за да изчистите съобщението и да продължите да печатате.
- Изтрийте шрифтове, макроси и други данни, съхранени във флаш паметта.
- Монтирайте твърд диск.

**Забележка:** Изтеглените шрифтове и макроси, които преди това не са съхранени във флаш паметта, се изтриват.

## Червена светлина на универсалното телбод устройство

Опитайте едно или няколко от следните неща:

- Затворете вратичката за достъп до телбода.
- Отстранете разхлабените скоби.

**Забележка:** След отстраняването на разхлабени скоби са необходими два цикъла на зареждане преди поставянето на скоби. Поставете три пъти топ хартия в телбод устройството. Поставянето на скоби започва при третото поставяне.

- Смяна на касетата със скоби за телбод.

## Проблеми с консумативите

### Заменете касетата, несъответствие с региона на принтера

За да разрешите този проблем, купувайте касети за правилния регион, отговарящ на региона на принтера, или касети, които могат да се използват в целия свят.

- Първата цифра след 42 в съобщението посочва региона на принтера.
- Втората цифра след 42 в съобщението посочва региона на касетата.

#### Региони на касета с тонер и принтер

Регион	Цифров код
За целия свят или за неопределен регион	0
Северна Америка (САЩ, Канада), Австралия, Нова Зеландия	1
Европейска икономическа зона, Исландия, Лихтенщайн и Норвегия	2
Азиатско-тихоокеански регион	3
Латинска Америка	4
Останалата част от Европа, Близкия изток, Африка	5
Невалиден регион	9

**Забележка:** За да откриете регионалните настройки на принтера и касетата с тонер, отпечатайте тестовите страници за качество на печат. От началния екран докоснете **Settings (Настройки) > Troubleshooting (Отстраняване на неизправности) > Print Quality Test Pages (Тестови страници за качество на печат)**.

### Консумативи, които не са на Lexmark

Принтерът установи инсталиран консуматив или част, която не е на Lexmark.

Вашият принтер Lexmark е разработен за най-добра работа с оригинални консумативи и части на Lexmark. Използването на консумативи и части от трети страни може да повлияе на качеството на работа, надеждността или живота на принтера и неговите компоненти.

Всички показатели за срока на експлоатация са проектирани за работа с консумативи и части на Lexmark и може да предоставят неочаквани резултати, ако се използват консумативи или части от трети страни. Използването на модула за изображения извън предназначения срок на експлоатация може да повреди Вашия принтер Lexmark или свързаните с него компоненти.

**Предупреждение – потенциални щети:** Използването на консумативи или части от трети страни може да повлияе на гаранционния обхват. Щети, причинени от използването на консумативи или части от трети страни, може да не се покриват от гаранцията.

За да приемете някои от или всички тези рискове и да продължите с използването на неоригинални консумативи или части във Вашия принтер, докоснете и задръжте съобщението за грешка върху дисплея в продължение на 15 секунди. Когато се появи диалогов прозорец за потвърждение, докоснете **Continue (Продължаване)**.

Ако не желаете да приемате тези рискове, отстранете консумативите или частите на трети страни и след това инсталирайте в принтера си оригинални консумативи или части на Lexmark. За повече информация вижте "[Употреба на оригинални части и консумативи Lexmark](#)" на стр. 193.

Ако принтерът не печата след изчистването на съобщението за грешка, тогава нулирайте брояча за използването на консумативи.

- 1 От началния екран докоснете **Settings (Настройки) > Device (Устройство) > Maintenance (Поддръжка) > Configuration Menu (Меню за конфигуриране) > Supply Usage And Counters (Използване на консумативи и броячи)**.
- 2 Изберете частта или консуматива, който желаете да нулирате, след което докоснете **Start (Старт)**.
- 3 Прочетете предупредителното съобщение, след което докоснете **Continue (Продължаване)**.
- 4 Докоснете с два пръста дисплея в продължение на 15 секунди, за да изчистите съобщението.

**Забележка:** Ако не успеете да нулирате броячите за използване на консумативи, тогава върнете консуматива на обекта на закупуване.

## Проблеми с подаването на хартия

### Пликът се запечатва при отпечатване

Действие	Да	Не
<p><b>Стъпка 1</b></p> <p><b>а</b> Използвайте плик, който е съхраняван в суха среда.</p> <p><b>Забележка:</b> Отпечатването на пликове при силно овлажнено съдържание може да запечата предкрилката.</p> <p><b>б</b> Изпратете заданието за печат.</p> <p>Пликът запечатва ли се по време на отпечатване?</p>	Отидете на <a href="#">стъпка 2</a> .	Проблемът е решен.
<p><b>Стъпка 2</b></p> <p><b>а</b> Уверете се, че типът на хартията е настроен на Envelope (Плик).</p> <p>От началния екран докоснете <b>Settings (Настройки) &gt; Paper (Хартия) &gt; Tray Configuration (Конфигуриране на тава) &gt; Paper Size/Type (Размер/тип на хартията)</b>.</p> <p><b>б</b> Изпратете заданието за печат.</p> <p>Пликът запечатва ли се по време на отпечатване?</p>	Свържете се с <a href="#">поддръжка на клиенти</a> .	Проблемът е решен.

## Отпечатването с колиране не работи

Действие	Да	Не
<p><b>Стъпка 1</b></p> <p><b>а</b> От началния екран докоснете <b>Settings (Настройки) &gt; Print (Отпечатване) &gt; Layout (Оформление) &gt; Collate (Колиране)</b>.</p> <p><b>б</b> Докоснете <b>On [1,2,1,2,1,2] (Вкл. [1,2,1,2,1,2])</b>.</p> <p><b>в</b> Отпечатайте документа.</p> <p>Документът правилно ли е колиран?</p>	Проблемът е решен.	Отидете на стъпка 2.
<p><b>Стъпка 2</b></p> <p><b>а</b> От документа, който искате да отпечатате, отворете диалоговия прозорец за отпечатване и след това изберете <b>Collate (Колиране)</b>.</p> <p><b>б</b> Отпечатайте документа.</p> <p>Документът правилно ли е колиран?</p>	Проблемът е решен.	Отидете на стъпка 3.
<p><b>Стъпка 3</b></p> <p><b>а</b> Намалете броя на страниците за отпечатване.</p> <p><b>б</b> Отпечатайте документа.</p> <p>Правилно ли са колирани страниците?</p>	Проблемът е решен.	Свържете се с <a href="#">поддръжка на клиенти</a> .

## Свързването на тавите не работи

Действие	Да	Не
<p><b>Стъпка 1</b></p> <p><b>а</b> Проверете дали хартията в тавите е с еднакъв размер и от един и същи тип.</p> <p><b>б</b> Проверете дали водачите на хартията са позиционирани правилно.</p> <p><b>в</b> Отпечатайте документа.</p> <p>Свързани ли са правилно тавите?</p>	Проблемът е решен.	Отидете на стъпка 2.
<p><b>Стъпка 2</b></p> <p><b>а</b> От началния екран докоснете <b>Settings (Настройки) &gt; Paper (Хартия) &gt; Tray Configuration (Конфигуриране на тава) &gt; Paper Size/Type (Размер/тип на хартията)</b>.</p> <p><b>б</b> Задайте размера и типа хартия да съвпадат с хартията, заредена в свързаните тави.</p> <p><b>в</b> Отпечатайте документа.</p> <p>Свързани ли са правилно тавите?</p>	Проблемът е решен.	Отидете на стъпка 3.



Действие	Да	Не
<p><b>Стъпка 3</b></p> <p><b>а</b> Уверете се, че Tray Linking (Тавата се свързва) е настроено на Automatic (Автоматично). За повече информация вижте <a href="#">"Свързване на тави" на стр. 53</a>.</p> <p><b>б</b> Отпечатайте документа.</p> <p>Свързани ли са правилно тавите?</p>	Проблемът е решен.	Свържете се с <a href="#">поддръжка на клиенти</a> .

## Хартията често засяда

Действие	Да	Не
<p><b>Стъпка 1</b></p> <p><b>а</b> Извадете тавата.</p> <p><b>б</b> Проверете дали хартията е заредена правилно.</p> <p><b>Забележки:</b></p> <ul style="list-style-type: none"> <li>Уверете се, че водачите на хартия са позиционирани правилно.</li> <li>Уверете се, че височината на топа е под индикатора за максимално ниво на хартията.</li> <li>Уверете се, че отпечатват на препоръчаните размер и тип на хартията.</li> </ul> <p><b>в</b> Поставете тавата.</p> <p><b>г</b> Отпечатайте документа.</p> <p>Често ли засяда хартията?</p>	Отидете на стъпка 2.	Проблемът е решен.
<p><b>Стъпка 2</b></p> <p><b>а</b> От началния екран докоснете <b>Settings (Настройки) &gt; Paper (Хартия) &gt; Tray Configuration (Конфигуриране на тави) &gt; Paper Size/Type (Размер/тип на хартията)</b>.</p> <p><b>б</b> Задайте правилния размер и тип на хартията.</p> <p><b>в</b> Отпечатайте документа.</p> <p>Често ли засяда хартията?</p>	Отидете на стъпка 3.	Проблемът е решен.
<p><b>Стъпка 3</b></p> <p><b>а</b> Заредете хартия от нов пакет.</p> <p><b>Забележка:</b> Хартията абсорбира влагата поради високото ниво на влажност. Съхранявайте хартията в оригиналната опаковка, докато не сте готови да я използвате.</p> <p><b>б</b> Отпечатайте документа.</p> <p>Често ли засяда хартията?</p>	Свържете се с <a href="#">поддръжка на клиенти</a> .	Проблемът е решен.

## Заседналите страници не се отпечатват повторно

Действие	Да	Не
<p><b>а</b> От началния екран докоснете <b>Settings (Настройки) &gt; Device (Устройство) &gt; Notifications (Известия) &gt; Jam Content Recovery (Възстановяване на заседнало съдържание)</b>.</p> <p><b>б</b> В менюто Jam Recovery (Възстановяване при засядане) докоснете <b>On (Вкл.)</b> или <b>Auto (Автоматично)</b>.</p> <p><b>в</b> Отпечатайте документа.</p> <p>Заседналите страници отпечатват ли се отново?</p>	Проблемът е решен.	Свържете се с <a href="#">поддръжка на клиенти</a> .

## Проблеми с изпращането на имейли

### Деактивиране на съобщението за грешка „SMTP сървърът не е настроен“

От началния екран докоснете **Settings (Настройки) > E-mail (Имейл) > E-mail Setup (Конфигуриране на имейл) > Disable "SMTP Server not set up" error (Деактивиране на грешката "SMTP сървърът не е конфигуриран") > On (Вкл.)**.

За да предотвратите повторното възникване на грешката, извършете едно или повече от следните:

- Актуализирайте фърмуера на принтера. За повече информация вижте ["Актуализиране на фърмуера" на стр. 55](#).
- Конфигурирайте SMTP настройките за имейл. За повече информация вижте ["Конфигуриране на SMTP настройките за имейл" на стр. 40](#).

### Не могат да се изпратят имейли

Действие	Да	Не
<p><b>Стъпка 1</b></p> <p>Уверете се, че SMTP настройките за имейл са конфигурирани правилно. За повече информация вижте <a href="#">"Конфигуриране на SMTP настройките за имейл" на стр. 40</a>.</p> <p>Можете ли да изпратите имейл?</p>	Проблемът е решен.	Отидете на стъпка 2.
<p><b>Стъпка 2</b></p> <p>Уверете се, че използвате правилната парола. В зависимост от Вашия доставчик на имейл услуги използвайте Вашата парола на акаунта, парола на приложението или парола за удостоверяване. За повече информация вижте <a href="#">"Конфигуриране на SMTP настройките за имейл" на стр. 40</a>.</p> <p>Можете ли да изпратите имейл?</p>	Проблемът е решен.	Отидете на стъпка 3.

Действие	Да	Не
<p><b>Стъпка 3</b></p> <p>Уверете се, че принтерът е свързан с мрежа и че мрежата е свързана с интернет.</p> <p>Можете ли да изпратите имейл?</p>	Проблемът е решен.	Свържете се с <a href="#">поддръжка на клиенти</a> .

## Проблеми с работата на факса

### Не се показва ID на повикващ

**Забележка:** Тези инструкции се отнасят само за принтери, които поддържат аналогов факс. За повече информация вижте раздела [Конфигуриране на принтера за факс](#).

Действие	Да	Не
<p>Разрешете ID на повикващия.</p> <p>От началния екран докоснете <b>Settings (Настройки) &gt; Fax (Факс) &gt; Fax Setup (Конфигуриране на факс) &gt; Fax Receive Settings (Настройки за получаване на факс) &gt; Admin Controls (Контроли за администратор) &gt; Enable Caller ID (Разрешаване на ID на повикващия)</b>.</p> <p>Появява ли се ID на повикващ?</p>	Проблемът е решен.	Свържете се с <a href="#">поддръжка на клиенти</a> .

### Не могат да се изпратят или получават факсове чрез използване на аналогов факс

Действие	Да	Не
<p><b>Стъпка 1</b></p> <p>Разрешете всички съобщения за грешка, които се появяват на дисплея.</p> <p>Можете ли да изпратите или получите факс?</p>	Проблемът е решен.	Отидете на стъпка 2.
<p><b>Стъпка 2</b></p> <p>Уверете се, че кабелните връзки за следното оборудване са стабилни:</p> <ul style="list-style-type: none"> <li>• Телефон</li> <li>• Слушалки с микрофон</li> <li>• Телефонен секретар</li> </ul> <p>Можете ли да изпратите или получите факс?</p>	Проблемът е решен.	Отидете на стъпка 3.

Действие	Да	Не
<p><b>Стъпка 3</b></p> <p>Проверете за сигнал „свободно“.</p> <ul style="list-style-type: none"> <li>• Обадете се на факс номера, за да се уверите, че работи правилно.</li> <li>• Ако използвате функцията „On Hook Dial“, усилете нивото на звука, за да проверите дали чувате сигнал „свободно“.</li> </ul> <p>Можете ли да чуete сигнал "свободно"?</p>	Отидете на стъпка 5.	Отидете на стъпка 4.
<p><b>Стъпка 4</b></p> <p>Проверете стенната розетка на телефона.</p> <p><b>а</b> Свържете аналоговия телефон директно към стенната розетка.</p> <p><b>б</b> Слушайте за сигнал „свободно“.</p> <p><b>в</b> Ако не чувате сигнал "свободно", тогава използвайте друг телефонен кабел.</p> <p><b>г</b> Ако все още не чувате сигнал "свободно", свържете аналоговия телефон към друга стенна розетка.</p> <p><b>д</b> Ако чуete сигнал „свободно“, принтерът е свързан правилно.</p> <p>Можете ли да изпратите или получите факс?</p>	Проблемът е решен.	Отидете на стъпка 5.
<p><b>Стъпка 5</b></p> <p>Проверете дали принтерът е свързан към аналогова телефонна услуга или към правилния цифров конектор.</p> <ul style="list-style-type: none"> <li>• Ако използвате телефонна услуга с комплексни услуги за дигитална мрежа (Integrated Services for Digital Network, ISDN), свържете към аналогов телефонен порт на ISDN клемен адаптер. За повече информация се обърнете към Вашия ISDN доставчик.</li> <li>• Ако използвате DSL (цифрова абонатна линия), се свържете към DSL филтър или рутер, който поддържа аналогова употреба. За повече информация се обърнете към вашия DSL доставчик.</li> <li>• Ако използвате телефонна услуга с частна телефонна централа (PBX), се уверете, че се свързвате към аналогова връзка в PBX. Ако не съществува такава, обмислете инсталирането на аналогова телефонна линия за факс машината.</li> </ul> <p>Можете ли да изпратите или получите факс?</p>	Проблемът е решен.	Отидете на стъпка 6.
<p><b>Стъпка 6</b></p> <p>Временно изключете другото оборудване и деактивирайте другите телефонни услуги.</p> <p><b>а</b> Разкачете другото оборудване (като телефонни секретари, компютри, модеми или сплитери на телефонни линии) между принтера и телефонната линия.</p> <p><b>б</b> Деактивирайте изчакване на обаждането и гласова поща. За повече информация се обърнете към вашата телефонна компания.</p> <p>Можете ли да изпратите или получите факс?</p>	Проблемът е решен.	Отидете на стъпка 7.

Действие	Да	Не
<p><b>Стъпка 7</b></p> <p>Сканирайте оригиналния документ страница по страница.</p> <p><b>а</b> Наберете номера на факса.</p> <p><b>б</b> Сканирайте документа.</p> <p>Можете ли да изпратите или получите факс?</p>	Проблемът е решен.	Свържете се с <a href="#">поддръжка на клиенти</a> .

## Могат да се получават, но не могат да се изпращат факсове чрез използване на аналогов факс

Действие	Да	Не
<p><b>Стъпка 1</b></p> <p>Заредете оригинален документ правилно в тавата на АПУ или върху стъклото на скенера.</p> <p>Можете ли да изпращате факсове?</p>	Проблемът е решен.	Отидете на стъпка 2.
<p><b>Стъпка 2</b></p> <p>Настройте правилно номера на бързата команда.</p> <ul style="list-style-type: none"> <li>Проверете дали номерът на бързата команда е зададен за телефонния номер, който искате да наберете.</li> <li>Наберете телефонния номер ръчно.</li> </ul> <p>Можете ли да изпращате факсове?</p>	Проблемът е решен.	Свържете се с <a href="#">поддръжка на клиенти</a> .

## Могат да се изпращат, но не могат да се получават факсове чрез използване на аналогов факс

Действие	Да	Не
<p><b>Стъпка 1</b></p> <p>Уверете се, че източникът на хартията не е празен.</p> <p>Можете ли да изпращате факсове?</p>	Проблемът е решен.	Отидете на стъпка 2.
<p><b>Стъпка 2</b></p> <p>Проверете настройките за забавяне чрез броя позвънявания.</p> <p>От началния екран докоснете <b>Settings (Настройки) &gt; Fax (Факс) &gt; Fax Setup (Конфигуриране на факс) &gt; Fax Receive Settings (Настройки за получаване на факс) &gt; Rings to Answer (Позвънявания преди отговор)</b>.</p> <p>Можете ли да изпращате факсове?</p>	Проблемът е решен.	Отидете на стъпка 3.
<p><b>Стъпка 3</b></p> <p>Ако принтерът отпечатва празни страници, тогава вижте "<a href="#">Празни или бели страници</a>" на <a href="#">стр. 240</a>.</p> <p>Можете ли да изпращате факсове?</p>	Проблемът е решен.	Свържете се с <a href="#">поддръжка на клиенти</a> .

## Не може да се настрои etherFAX

Действие	Yes (Да)	Не
<p><b>Стъпка 1</b> Проверете връзката на принтера.</p> <p><b>а</b> Печат на страницата за настройки на мрежата. От началния екран докоснете <b>Settings (Настройки) &gt; Reports (Отчети) &gt; Network (Мрежа) &gt; Network Setup Page (Страница за настройка на мрежа)</b>.</p> <p><b>б</b> Проверете състоянието на мрежата.</p> <p>Принтерът свързан ли е към мрежата?</p>	Отидете на стъпка 3.	Отидете на стъпка 2.
<p><b>Стъпка 2</b> Уверете се, че принтерът е свързан с мрежа и че мрежата е свързана с интернет.</p> <p>Можете ли да настроите etherFAX?</p>	Проблемът е решен.	Отидете на стъпка 3.
<p><b>Стъпка 3</b> Уверете се, че etherFAX е настроен правилно. За повече информация вижте "<a href="#">Настройване на функцията за факс чрез използване на etherFAX</a>" на стр. 33.</p> <p>Можете ли да настроите etherFAX?</p>	Проблемът е решен.	Отидете на <a href="https://www.etherfax.net/lexmark">https://www.etherfax.net/lexmark</a> .

## Не могат да се изпращат или получават факсове чрез използване на etherFAX

Действие	Да	Не
<p><b>Стъпка 1</b></p> <p>Уверете се, че принтерът е свързан с мрежа и че мрежата е свързана с интернет.</p> <p>Можете ли да изпращате или получавате факсове чрез използване на etherFAX?</p>	Проблемът е решен.	Отидете на стъпка 2.
<p><b>Стъпка 2</b></p> <p>Уверете се, че etherFAX е настроен правилно.</p> <p><b>а</b> От началния екран докоснете <b>Settings (Настройки) &gt; Fax (Факс) &gt; Fax Setup (Конфигуриране на факс) &gt; General Fax Settings (Общи настройки на факс)</b>.</p> <p><b>б</b> Уверете се, че имате правилния номер на факс.</p> <p><b>в</b> Уверете се, че опцията Fax Transport (Транспортиране на факс) е зададена на etherFAX.</p> <p><b>Забележки:</b></p> <ul style="list-style-type: none"> <li>• Това меню се показва само когато има повече от един вид предаване на факс.</li> <li>• Ако принтерът има инсталиран само etherFAX, тогава той се конфигурира автоматично.</li> </ul> <p>Можете ли да изпращате или получавате факсове чрез използване на etherFAX?</p>	Проблемът е решен.	Отидете на стъпка 3.
<p><b>Стъпка 3</b></p> <p>Разделете големите документи на по-малки размери на файловете.</p> <p>Можете ли да изпращате или получавате факсове чрез използване на etherFAX?</p>	Проблемът е решен.	Отидете на <a href="https://www.etherfax.net/lexmark">https://www.etherfax.net/lexmark</a> .

## Лошо качество на печат на факса

Действие	Да	Не
<p><b>Стъпка 1</b></p> <p>Уверете се, че няма дефекти по качеството на печат.</p> <p><b>а</b> От началния екран докоснете <b>Settings (Настройки) &gt; Troubleshooting (Отстраняване на неизправности) &gt; Print Quality Test Pages (Тестови страници за качество на печат)</b>.</p> <p><b>б</b> Коригирайте всеки дефект по качеството на печат. За повече информация вижте <a href="#">"Качеството на печат е лошо"</a> на стр. 240.</p> <p>Задоволително ли е качеството на отпечатване на факса?</p>	Проблемът е решен.	Отидете на стъпка 2.

Действие	Да	Не
<p><b>Стъпка 2</b></p> <p>Ако използвате аналогов факс, тогава намалете скоростта на предаване на входящите факс съобщения.</p> <p><b>а</b> От началния екран докоснете <b>Settings (Настройки) &gt; Fax (Факс) &gt; Fax Setup (Конфигуриране на факс) &gt; Fax Receive Settings (Настройки за получаване на факс) &gt; Admin Controls (Контроли за администратор)</b>.</p> <p><b>б</b> В менюто Max Speed (Максимална скорост) изберете по-бавна скорост на предаване.</p> <p>Задоволително ли е качеството на отпечатване на факса?</p>	Проблемът е решен.	Свържете се с <a href="#">поддръжка на клиенти</a> .

## Липсваща информация на заглавната страница за факс

Действие	Не	Да
<p><b>а</b> Изключете принтера, изчакайте около 10 секунди и след това включете принтера.</p> <p><b>б</b> Изпратете или извлечете факса.</p> <p>Появи ли се липсващата информация на заглавната страница за факс?</p>	Проблемът е решен.	Свържете се с <a href="#">поддръжка на клиенти</a> .

## Не може да се изпраща заглавната страница за факс от компютъра

Действие	Да	Не
<p><b>Стъпка 1</b></p> <p><b>а</b> Уверете се, че драйверът на принтера е актуализиран. За повече информация вижте <a href="#">"Инсталиране на софтуера на принтера" на стр. 54</a>.</p> <p><b>б</b> Изпратете факса.</p> <p>Можете ли да изпратите заглавната страница за факс?</p>	Проблемът е решен.	Отидете на стъпка 2.
<p><b>Стъпка 2</b></p> <p><b>а</b> От документа, който се опитвате да изпратите по факса, отворете диалоговия прозорец Print (Отпечатване).</p> <p><b>б</b> Изберете принтера, след което кликнете върху <b>Properties (Свойства), Preferences (Предпочитания), Options (Опции)</b> или <b>Setup (Конфигуриране)</b>.</p> <p><b>в</b> Кликнете върху <b>Fax (Факс)</b>, след което изчистете настройката <b>Always display settings prior to faxing (Винаги показвай настройките преди изпращане по факс)</b>.</p> <p><b>г</b> Изпратете факса.</p> <p>Можете ли да изпратите заглавната страница за факс?</p>	Проблемът е решен.	Свържете се с <a href="#">поддръжка на клиенти</a> .



## Проблеми със сканирането

### Не може да се извърши сканиране към компютър

Действие	Да	Не
<p><b>Стъпка 1</b> Изпълнете задание за копиране.</p> <p>Успешно ли е заданието за копиране?</p>	Отидете на стъпка 3.	Отидете на стъпка 2.
<p><b>Стъпка 2</b></p> <p><b>а</b> Изключете принтера, изчакайте около 10 секунди и след това го включете отново.</p> <p><b>б</b> Сканирайте документа.</p> <p>Можете ли да изпълните сканиране на документа към компютър?</p>	Проблемът е решен.	Отидете на стъпка 3.
<p><b>Стъпка 3</b> Проверете връзката на принтера.</p> <p><b>а</b> Печат на Network Setup Page (Страница за настройка на мрежа). От началния екран докоснете <b>Settings (Настройки) &gt; Reports (Отчети) &gt; Network (Мрежа) &gt; Network Setup Page (Страница за настройка на мрежа)</b>.</p> <p><b>б</b> Проверете състоянието на мрежата.</p> <p>Принтерът свързан ли е към мрежата?</p>	Отидете на стъпка 5.	Отидете на стъпка 4.
<p><b>Стъпка 4</b></p> <p><b>а</b> Свържете принтера към мрежата.</p> <p><b>б</b> Сканирайте документа.</p> <p>Можете ли да изпълните сканиране на документа към компютър?</p>	Проблемът е решен.	Отидете на стъпка 5.
<p><b>Стъпка 5</b></p> <p><b>а</b> Уверете се, че принтерът и компютърът са свързани към една и съща мрежа.</p> <p><b>б</b> Сканирайте документа.</p> <p>Можете ли да изпълните сканиране на документа към компютър?</p>	Проблемът е решен.	Свържете се с <a href="#">поддръжка на клиенти</a> .

## Не може да се извърши сканиране към мрежова папка

Действие	Да	Не
<p><b>Стъпка 1</b></p> <p><b>а</b> Създайте бърза команда за мрежова папка.</p> <p><b>б</b> Сканирайте документ, като използвате бързата команда. За повече информация вижте "<a href="#">Сканиране към мрежова папка</a>" на стр. 101.</p> <p>Можете ли да сканирате документ и да го запазите в мрежова папка?</p>	Проблемът е решен.	Отидете на стъпка 2.
<p><b>Стъпка 2</b></p> <p>Уверете се, че пътят и форматът до мрежовата папка са правилни. Например, <code>//server_hostname/foldername/path</code>, където <b>server_hostname</b> е потребителски домейн в пълен вид (FQDN) или IP адрес.</p> <p>Правилен ли е пътят и форматът до мрежовата папка?</p>	Отидете на стъпка 3.	Отидете на стъпка 4.
<p><b>Стъпка 3</b></p> <p>Уверете се, че имате разрешение за достъп за записване в мрежовата папка.</p> <p>Можете ли да сканирате документ и да го запазите в мрежова папка?</p>	Проблемът е решен.	Отидете на стъпка 4.

Действие	Да	Не
<p><b>Стъпка 4</b></p> <p>Актуализирайте бързата команда за мрежовата папка.</p> <p><b>а</b> Отворете уеб браузър и въведете IP адреса на принтера в полето за адрес.</p> <p><b>Забележки:</b></p> <ul style="list-style-type: none"> <li>• Вижте IP адреса на принтера на началния екран. IP адресът се появява като четири поредици от цифри, разделени с точки, напр. 123.123.123.123.</li> <li>• В случай че използвате прокси сървър, временно го изключете, за да заредите уеб страницата правилно.</li> </ul> <p><b>б</b> Кликнете върху <b>Shortcuts (Бързи команди)</b>, след което изберете бърза команда.</p> <p><b>Забележка:</b> Ако имате няколко типа бързи команди, тогава изберете <b>Network Folder (Мрежова папка)</b>.</p> <p><b>в</b> В полето Share Path (Път за споделяне) въведете пътя до мрежовата папка.</p> <p><b>Забележки:</b></p> <ul style="list-style-type: none"> <li>• Ако Вашият път за споделяне е <code>\\server_hostname\foldername\path</code>, тогава въведете <code>//server_hostname/foldername/path</code>.</li> <li>• Уверете се, че използвате наклонени напред черти, когато въвеждате пътя за споделяне.</li> </ul> <p><b>г</b> От менюто Authentication (Удостоверяване) изберете Вашия метод за удостоверяване.</p> <p><b>Забележка:</b> Ако Authentication (Удостоверяване) е зададено на „Use assigned username and password (Използване на присвоено потребителско име и парола)“, тогава въведете Вашите идентификационни данни в полетата User Name (Потребителско име) и Password (Парола).</p> <p><b>д</b> Кликнете върху <b>Save (Записване)</b>.</p> <p>Можете ли да сканирате документ и да го запазите в мрежова папка?</p>	Проблемът е решен.	Отидете на стъпка 5.
<p><b>Стъпка 5</b></p> <p>Уверете се, че принтерът и мрежовата папка са свързани към една и съща мрежа.</p> <p>Можете ли да сканирате документ и да го запазите в мрежова папка?</p>	Проблемът е решен.	Свържете се с <a href="#">поддръжка на клиенти</a> .

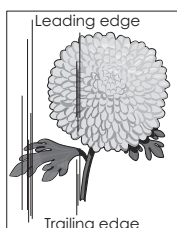
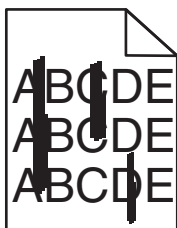
## Частични копия на документ или снимка

Действие	Да	Не
<p><b>Стъпка 1</b></p> <p><b>а</b> Уверете се, че документът или снимката е поставен в горния ляв ъгъл на стъклото на скенера с лицевата част надолу.</p> <p><b>б</b> Копирайте документа или снимката.</p> <p>Копиран ли е правилно документът или снимката?</p>	Проблемът е решен.	Отидете на стъпка 2.
<p><b>Стъпка 2</b></p> <p><b>а</b> Настройката за размер на хартията трябва да отговаря на хартията, заредена в тавата.</p> <p><b>б</b> Копирайте документа или снимката.</p> <p>Копиран ли е правилно документът или снимката?</p>	Проблемът е решен.	Свържете се с <a href="#">поддръжка на клиенти</a> .

## Лошо качество на копиране

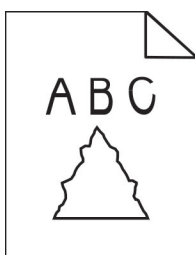
Действие	Да	Не
<p><b>Стъпка 1</b></p> <p><b>а</b> Почистване на стъклото на скенера и стъклото на АПУ с влажна мека кърпа без влакна. Ако принтерът Ви има второ стъкло на АПУ вътре в АПУ, почистете също и това стъкло. За повече информация вижте "<a href="#">Почистване на скенера</a>" на <a href="#">стр. 222</a>.</p> <p><b>б</b> Уверете се, че документът или снимката е поставен в горния ляв ъгъл на стъклото на скенера с лицевата част надолу.</p> <p><b>в</b> Копирайте документа или снимката.</p> <p>Задоволително ли е качеството на копиране?</p>	Проблемът е решен.	Отидете на стъпка 2.
<p><b>Стъпка 2</b></p> <p><b>а</b> Проверете качеството на оригиналния документ или снимка.</p> <p><b>б</b> Регулирайте настройките за качество на сканиране.</p> <p><b>в</b> Копирайте документа или снимката.</p> <p>Задоволително ли е качеството на копиране?</p>	Проблемът е решен.	Свържете се с <a href="#">поддръжка на клиенти</a> .


## Тъмни вертикални черти по изходящия документ при сканиране от АПУ



Действие	Да	Не
<p><b>а</b> Отворете капака на скенера.</p> <p><b>б</b> С помощта на влажна, мека кърпа без власинки избършете стъклото на АПУ и стъклената подложка на АПУ.</p> <p><b>в</b> Затворете капака на скенера.</p> <p><b>г</b> Сканирайте документа.</p> <p>Появяват ли се вертикални черти по сканираните документи?</p>	Свържете се с <a href="#">поддръжка на клиенти</a> .	Проблемът е решен.

## Назъбено изображение или текст при сканиране от АПУ



Действие	Да	Не
<p><b>а</b> Заредете 50 страници чиста обикновена хартия в АПУ. <b>Забележка:</b> Обикновената хартия помага да се почисти или отстрани прахът и другото покритие от подаващите ролки на АПУ.</p> <p><b>б</b> От началния екран докоснете .</p> <p><b>в</b> Заредете оригинален документ в АПУ.</p> <p><b>г</b> Сканирайте документа.</p> <p>Появяват ли се назъбени изображения или текстове върху разпечатките?</p>	Свържете се с <a href="#">поддръжка на клиенти</a> .	Проблемът е решен.

## Заданието за сканиране е неуспешно

Действие	Да	Не
<p><b>Стъпка 1</b> Проверете кабелните връзки.</p> <p><b>а</b> Уверете се, че Ethernet или USB кабелът е свързан безопасно към компютъра и принтера.</p> <p><b>б</b> Сканирайте документа.</p> <p>Успешна ли е задачата за сканиране?</p>	Проблемът е решен.	Отидете на стъпка 2.

Действие	Да	Не
<p><b>Стъпка 2</b></p> <p>Проверете файла, който желаете да сканирате.</p> <p><b>а</b> Уверете се, че името на файла вече не се използва в папката на местоназначението.</p> <p><b>б</b> Уверете се, че документът или снимката, които желаете да сканирате, не са отворени в друго приложение.</p> <p><b>в</b> Сканирайте документа.</p> <p>Успешна ли е задачата за сканиране?</p>	Проблемът е решен.	Отидете на стъпка 3.
<p><b>Стъпка 3</b></p> <p><b>а</b> Уверете се, че отметките Append time stamp (Добавяне на времево клеймо) или Overwrite existing file (Записване върху съществуващ файл) са избрани в конфигурационните настройки на местоназначението.</p> <p><b>б</b> Сканирайте документа.</p> <p>Успешна ли е задачата за сканиране?</p>	Проблемът е решен.	Свържете се с <a href="#">поддръжка на клиенти</a> .


## Скенерът не се затваря

Действие	Да	Не
<p>Отстранете препятствията, които задържат капака на скенера отворен.</p> <p>Затвори ли се правилно капакът на скенера?</p>	Проблемът е решен.	Свържете се с <a href="#">поддръжка на клиенти</a> .

## Сканирането е много бавно или блокира компютъра

Действие	Да	Не
<p>Затворете всички приложения, които пречат на сканирането.</p> <p>Продължава ли сканирането да е много бавно или да блокира компютъра?</p>	Свържете се с <a href="#">поддръжка на клиенти</a> .	Проблемът е решен.

## Скенерът не реагира

Действие	Да	Не
<p><b>Стъпка 1</b></p> <p><b>а</b> Проверете дали захранващият кабел е правилно свързан към принтера и електрическият контакт.</p> <p> <b>ВНИМАНИЕ – ПОТЕНЦИАЛНО НАРАНЯВАНЕ:</b> За да избегнете риска от пожар или токов удар, свържете захранващия кабел към подходящ и правилно заземен електрически контакт, който е в близост до продукта и е леснодостъпен.</p> <p><b>б</b> Копиране или сканиране на документ.</p> <p>Реагира ли скенерът?</p>	Проблемът е решен.	Отидете на стъпка 2.
<p><b>Стъпка 2</b></p> <p><b>а</b> Проверете дали принтерът е включен.</p> <p><b>б</b> Разрешете всички съобщения за грешка, които се появяват на дисплея.</p> <p><b>в</b> Копиране или сканиране на документ.</p> <p>Реагира ли скенерът?</p>	Проблемът е решен.	Отидете на стъпка 3.
<p><b>Стъпка 3</b></p> <p><b>а</b> Изключете принтера, изчакайте около 10 секунди и след това го включете отново.</p> <p><b>б</b> Копиране или сканиране на документ.</p> <p>Реагира ли скенерът?</p>	Проблемът е решен.	Свържете се с <a href="#">поддръжка на клиенти</a> .

## Коригиране на регистрацията на скенера

- От началния екран докоснете **Settings (Настройки) > Device (Устройство) > Maintenance (Поддръжка) > Configuration Menu (Меню за конфигуриране) > Scanner Configuration (Конфигуриране на скенера) > Scanner Manual Registration (Ръчна регистрация на скенера)**.
  - В менюто Print Quick Test (Бърз тест за отпечатване) докоснете **Start (Старт)**.
  - Поставете страницата Print Quick Test (Бърз тест за отпечатване) върху стъклото на скенера и докоснете **Flatbed Registration (Регистрация на хориз. скенер)**.
  - В менюто Copy Quick Test (Бърз тест за копиране) докоснете **Start (Старт)**.
  - Сравнете страницата Copy Quick Test (Бърз тест за копиране) с оригиналния документ.
- Забележка:** Ако границите на тестовата страница се различават от оригиналния документ, то коригирайте Left Margin (Лява граница) и Top Margin (Горна граница).
- Повторете [стъпка 4](#) и [стъпка 5](#), докато полетата на страницата Copy Quick Test (Бърз тест за копиране) съвпадат с оригиналния документ.

## Коригиране на регистрацията на АПУ

- 1 От началния екран докоснете **Settings (Настройки) > Device (Устройство) > Maintenance (Поддръжка) > Configuration Menu (Меню за конфигуриране) > Scanner Configuration (Конфигуриране на скенера) > Scanner Manual Registration (Ръчна регистрация на скенера)**.
- 2 В менюто Print Quick Test (Бърз тест за отпечатване) докоснете **Start (Старт)**.
- 3 Поставете страницата от Print Quick Test (Бърз тест за отпечатване) върху тавата на АПУ.
- 4 Докоснете **Front ADF Registration (Предна регистрация на АПУ)** или **Rear ADF Registration (Задна регистрация на АПУ)**.

### Забележки:

- За да подравните Front ADF Registration (Предна регистрация на АПУ), поставете тестовата страница с лицето нагоре, с късата страна първо в АПУ.
- За да подравните Rear ADF Registration (Задна регистрация на АПУ), поставете тестовата страница с лицето надолу, с късата страна първо в АПУ.

- 5 В менюто Copy Quick Test (Бърз тест за копиране) докоснете **Start (Старт)**.
- 6 Сравнете страницата Copy Quick Test (Бърз тест за копиране) с оригиналния документ.

**Забележка:** Ако границите на тестовата страница се различават от оригиналния документ, то коригирайте Horizontal Adjust (Хоризонтална корекция) и Top Margin (Горна граница).

- 7 Повторете [стъпка 5](#) и [стъпка 6](#), докато полетата на страницата Copy Quick Test (Бърз тест за копиране) съвпадат с оригиналния документ.

## Свързване с поддръжка на клиенти

Преди да се свържете с поддръжка на клиенти, се уверете, че разполагате със следната информация:

- Проблеми с принтера
- Съобщение за грешка
- Тип на модела на принтера и сериен номер

Отидете на <http://support.lexmark.com>, за да получавате поддръжка по имейл или чат или прегледайте библиотеката от ръководства, документация за поддръжка, драйвери и други изтегляния.

Техническа поддръжка през телефона също е достъпна. За САЩ или Канада използвайте 1-800-539-6275. За други държави или региони отидете в [директорията за контакти за международна поддръжка](#).



## Преработване и изхвърляне

### Рециклиране на продукти на Lexmark

За да върнете продукти на Lexmark за рециклиране:

- 1 Отидете на [www.lexmark.com/recycle](http://www.lexmark.com/recycle).
- 2 Изберете вашата страна или регион.
- 3 Изберете програма за рециклиране.
- 4 Следвайте инструкциите на екрана.

### Рециклиране на опаковки на Lexmark

Lexmark се стреми непрекъснато към свеждане на опаковките до минимум. По-малкият брой опаковки помага да се гарантира, че принтерите на Lexmark се транспортират по най-ефективния и предпазващ околната среда начин и че има по-малък брой опаковки за изхвърляне. Тези ефективни мерки водят до по-малко емисии на парникови газове, пестят се енергия и природни ресурси. Lexmark също предлага рециклиране на компоненти на опаковки в някои страни или региони. За повече информация отидете на [www.lexmark.com/recycle](http://www.lexmark.com/recycle) и после изберете вашата страна или регион. Информацията относно наличните програми за рециклиране на опаковки е включена в информацията за рециклиране на продукта.

Картонените опаковки на Lexmark са 100% годни за рециклиране, където съществуват съоръжения за рециклиране на велпапе. Може да не съществуват подобни съоръжения във вашия район.

Пяната, която се използва при опаковките на Lexmark, може да се рециклира, където съществуват съоръжения за рециклиране на пяна. Може да не съществуват подобни съоръжения във вашия район.

Когато върнете касета на Lexmark, можете да използвате повторно кутията, в която сте получили касетата. Lexmark рециклира кутията.

# Известия

## Информация за продукта

Име на продукта:

Lexmark MX532adwe, Lexmark MX632adwe, Lexmark XM3350 MFPs

Вид машина:

7020

Модели:

476, 486, 676, 686, 689

## Известие за нова версия

Април 2023

**Следващият параграф не важи за страни, в които такива разпоредби противоречат на закона:** LEXMARK INTERNATIONAL, INC. ПРЕДОСТАВЯ ТОВА ИЗДАНИЕ ВЪВ ВИДА, В КОЙТО Е, БЕЗ КАКВАТО И ДА Е ГАРАНЦИЯ, ИЗРИЧНА ИЛИ МЪЛЧАЛИВА, ВКЛЮЧИТЕЛНО, НО НЕ САМО, ПОДРАЗБИРАЩИТЕ СЕ ГАРАНЦИИ ЗА ПРОДАВАЕМОСТ ИЛИ ПРИГОДНОСТ ЗА ОПРЕДЕЛЕНА ЦЕЛ. Някои щати не допускат отказ от изрични или мълчаливи гаранции за определени сделки; поради тази причина настоящата декларация може да не се отнася за вас.

Настоящото издание може да съдържа технически неточности или печатни грешки. Информацията в настоящото издание периодично се обновява. Тези промени ще бъдат включени в следващите издания. В описаните продукти или програми могат по всяко време да бъдат направени подобрения или промени.

Споменаването на продукти, програми или услуги в това издание не означава, че производителят възнамерява да ги предлага във всички страни, в които развива дейност. Всяко споменаване на продукт, програма или услуга не означава и няма за цел да подсказва, че единствено този продукт, програма или услуга могат да се ползват. Всеки функционално еквивалентен продукт, програма или услуга, които не нарушават съществуващо право върху интелектуална собственост, могат да се ползват вместо тях. Потребителят носи отговорност за оценка и проверка на съвместната работа с други продукти, програми или услуги, с изключение на изрично посочените от производителя.

За техническа поддръжка на Lexmark посетете <http://support.lexmark.com>.

За информация относно политиката за поверителност на Lexmark, уреждаща използването на този продукт, посетете [www.lexmark.com/privacy](http://www.lexmark.com/privacy).

За информация за консумативи и файлове за изтегляне посетете [www.lexmark.com](http://www.lexmark.com).

© 2023 Lexmark International, Inc.

Всички права запазени.

## Търговски марки

Lexmark, емблемата на Lexmark и MarkNet са търговски марки или регистрирани търговски марки на Lexmark International, Inc. в САЩ и/или други държави.

Gmail, Android, Google Play, и Google Chrome са търговски марки на Google LLC.

Macintosh, macOS, Safari, and AirPrint are trademarks of Apple Inc., registered in the U.S. and other countries. App Store and iCloud are service marks of Apple Inc., registered in the U.S. and other countries. Use of the Works with Apple badge means that an accessory has been designed to work specifically with the technology identified in the badge and has been certified by the developer to meet Apple performance standards.

Microsoft, Internet Explorer, Microsoft 365, Microsoft Edge, Outlook и Windows са търговски марки на групата компании на Microsoft.

Словната марка на Mopria® е регистрирана и/или нерегистрирана търговска марка на Mopria Alliance, Inc. в САЩ и други държави. Неоторизираното използване е строго забранено.

PCL® е регистрирана търговска марка на Hewlett-Packard Company. PCL е обозначение на Hewlett-Packard Company за набор от команди (език) и функции на принтера, включени в нейните принтери. Този принтер е разработен, за да бъде съвместим с езика PCL. Това означава, че принтерът разпознава командите на PCL, използвани в различни програмни приложения и че принтерът дублира функциите, които отговарят на командите.

PostScript е регистрирана търговска марка на Adobe Systems Incorporated в САЩ и/или други страни.

Wi-Fi® и Wi-Fi Direct® са регистрирани търговски марки на Wi-Fi Alliance®.

Всички други търговски марки са собственост на съответните им притежатели.

## Известия за лицензиране

Всички известия за лицензиране, свързани с този продукт, може да бъдат разгледани от компактдиска:\NOTICES директория на компактдиска за инсталиране на софтуер.

## Нива на емисии на шум

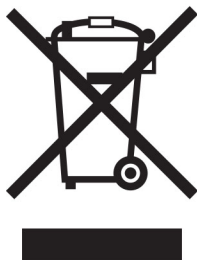
Следните измервания са направени в съответствие с ISO 7779 и отчетени в съответствие с ISO 9296.

**Забележка:** Някои режими може да не се отнасят до вашия продукт.

Средно еднометрово звуково налягане, dBA	
Отпечатване	One-sided: 55 Two-sided: 55 (MX532adwe); 54 (MX632adwe, XM3350)
Сканиране	52
Копиране	57
Готово	15

Стойностите се променят. Вижте [www.lexmark.com](http://www.lexmark.com) за текущи стойности.

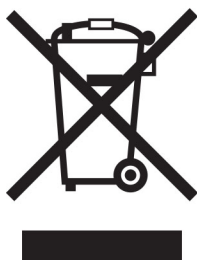
## Директива относно отпадъци от електрическо и електронно оборудване (WEEE)



Логото WEEE обозначава специални програми и процедури за рециклиране на електронни продукти в страни от Европейския съюз. Ние насърчаваме рециклирането на нашите продукти.

Ако имате допълнителни въпроси относно възможностите за рециклиране, посетете уеб сайта на Lexmark на [www.lexmark.com](http://www.lexmark.com) за телефонния номер на вашето търговско представителство.

## Литиевойонна презареждаема батерия



Този продукт може да съдържа литиевойонна презареждаема батерия тип копче, която трябва да се сваля само от обучен техник. Задрасканият кош за отпадъци на колела означава, че продуктът не трябва да се изхвърля като несортиран отпадък, а трябва да бъде изпратен в съоръжения за разделно събиране на отпадъци за възстановяване и рециклиране. В случай че батерията е свалена, не изхвърляйте батерията като битов отпадък. Може да има системи за разделно събиране на батерии в местната Ви общност, като например място за оставяне на батерии за рециклиране. Разделното събиране на отпадъци от батерии гарантира правилната обработка на отпадъците, включително повторната употреба и рециклирането, и предотвратява потенциални негативни ефекти върху човешкото здраве и околната среда. Моля, изхвърляйте батериите отговорно.

## Изхвърляне на продукта

Не изхвърляйте принтера или консумативите по същия начин като нормален домашен боклук. Консултирайте се с местните власти относно изхвърляне и рециклиране.

## Връщане на касетите на Lexmark за повторна употреба или рециклиране

Програмата на Lexmark за събиране на касети ви позволява да върнете използваните касети безплатно до Lexmark за повторна употреба или рециклиране. Сто процента от празните касети, върнати на Lexmark, се използват повторно или се преработват за рециклиране. Кутиите, които се използват за връщане на касетите, също се рециклират.

За да върнете касети на Lexmark за повторна употреба или рециклиране, направете следното:

- 1 Отидете на [www.lexmark.com/recycle](http://www.lexmark.com/recycle).
- 2 Изберете вашата страна или регион.
- 3 Изберете **Lexmark Cartridge Collection Program (Програма на Lexmark за събиране на касети)**.
- 4 Следвайте инструкциите на екрана.

## Известие за чувствителност към статично електричество



Този символ обозначава части, чувствителни към статично електричество. Не докосвайте зоните около тези символи, преди първо да докоснете метална повърхност в зона, далеч от символа.

За да предотвратите повреди от електростатичен разряд при извършване на задачите по поддръжка, като например почистване на заседнала хартия или подмяна на консумативи, докоснете която и да е открита метална рамка на принтера, преди да осъществите достъп до или да докоснете вътрешните части на принтера.

## ENERGY STAR

Всеки продукт на Lexmark, който носи ENERGY STAR® емблемата на продукта или на екрана за стартиране, е сертифициран, че съответства с изискванията на ENERGY STAR на Агенцията за опазване на околната среда на САЩ (EPA) от датата на производството.



## Информация за температурата

Работна температура и относителна влажност	от 10 до 32,2 °C (от 50 до 90 °F) и от 15 до 80% относителна влажност 15,6 до 32,2°C (60 до 90°F) и 8 до 80% относителна влажност Максимална температура при използване на мокър термометър <sup>2</sup> : 22,8°C (73°F) Среда без конденз
Дългосрочно съхранение на принтер/касета/модул за изображения <sup>1</sup>	15,6 до 32,2°C (60 до 90°F) и 8 до 80% относителна влажност Максимална температура при използване на мокър термометър <sup>2</sup> : 22,8°C (73°F)
Краткосрочно съхранение на принтер/касета/модул за изображения	от -40 до 40°C (от -40 до 104°F)
<p><sup>1</sup> Срокът на експлоатация на консумативите е приблизително 2 години. Това се базира на съхранение в стандартна офис среда при 22°C (72°F) и влажност от 45%.</p> <p><sup>2</sup> Температурата при използване на мокър термометър се определя от температурата на въздуха и относителната влажност.</p>	

## Известие за лазера

Принтерът е сертифициран в САЩ в съответствие с изискванията на DHHS 21 CFR, глава I, подглава J за лазерни продукти клас I (1), а в останалите държави е сертифициран като потребителски лазерен продукт клас 1 в съответствие с изискванията на IEC 60825-1:2014, EN 60825-1:2014+A11:2021 и EN 50689:2021.

Лазерните продукти клас I не се смятат за опасни. Лазерната система и принтерът са създадени по начин, който не позволява никакъв достъп на хора до лазерна радиация над клас I по време на нормална работа, при поддръжка от потребителя или при определени сервизни условия. Принтерът има неподлежащ на обслужване модул на печатащата глава, който съдържа лазер със следните спецификации:

Class: IIIb (3b) AlGaInP

Nominal output power (milliwatts): 15

Wavelength (nanometers): 650–670

## Потребление на енергия

### Потребление на енергия от продукта

Следната таблица представя характеристиките на потреблението на енергия на продукта.

**Забележка:** Някои режими може да не се отнасят до вашия продукт.

Режим	Описание	Потребление на енергия (ватове)
Отпечатване	Продуктът генерира продукция от хартия от входящото електричество.	One-sided: 649 (MX532adwe); 662 (MX632adwe, XM3350) Two-sided: 396 (MX532adwe); 406 (MX632adwe, XM3350)
Копиране	Продуктът генерира продукция от хартия от оригиналните документи от хартия.	684
Scan (Сканиране)	Продуктът сканира документи от хартия.	23.5 (MX532adwe); 24.8 (MX632adwe, XM3350)
Готово	Продуктът чака задание за печат.	13.4 (MX532adwe); 15.3 (MX632adwe, XM3350)
Режим на заспиване	Продуктът е в режим на пестене на енергия от високо ниво.	1.0 (MX532adwe); 1.1 (MX632adwe, XM3350)
Хибернация	Продуктът е в режим на пестене на енергия от ниско ниво.	0.1
Изкл.	Продуктът е включен в електрически контакт, но захранването е спряно.	0.1

Нивата на потребление на енергия, показани в предишната таблица, представят усреднени измервания за време. Мигновените изтегляния на енергия може да са значително по-високи от средното.

Стойностите се променят. Вижте [www.lexmark.com](http://www.lexmark.com) за текущи стойности.

## Режим на заспиване

Този продукт притежава режим за пестене на енергия, наречен *Режим на заспиване*. Режимът на заспиване спестява енергия, като намалява консумацията на енергия по време на продължителни периоди на бездействие. Режимът на заспиване се включва автоматично, след като продуктът не се използва за определен период от време, наречен *Време на изчакване за активиране на режима на заспиване*.

Стойностите по подразбиране на времето на изчакване за този продукт са (в минути): 15

Чрез менютата за конфигуриране времето на изчакване за режима на заспиване може да бъде променяно между 1 минута и 120 минути или между 1 минута и 114 минути – в зависимост от модела на принтера. Ако скоростта на принтера е по-малка от или равна на 30 страници в минута, тогава можете да зададете времето на изчакване само до 60 минути или 54 минути – в зависимост от модела на принтера. Задаването на времето на изчакване на ниска стойност намалява консумацията на енергия, но може да увеличи времето за реакция на продукта. Задаването на времето на изчакване на висока стойност запазва бърза скоростта на реакция, но се изразходва повече енергия.

Някои модели поддържат *режим на дълбок сън*, който намалява допълнително разхода на енергия след по-дълги периоди на неактивност.

## Режим Хибернация

Този продукт притежава работен режим за изключително ниска консумация на енергия, наречен *Режим на хибернация*. При работа в режим на хибернация всички други системи и устройства се изключват безопасно.

Режимът на хибернация може да бъде активиран по един от следните начини:

- Чрез времето на изчакване за активиране на хибернация
- Чрез режими за планиране на захранването

Фабрично зададено време на изчакване за активиране на хибернация за този продукт във всички страни или региони	3 days
--	--------

Периодът от време, който принтерът изчаква след отпечатването на задание, преди да влезе в режим на хибернация, може да бъде зададен между един час и един месец.

### **Забележки относно продуктите за оборудване за изображения, регистрирани по ЕРЕАТ:**

- Нивото на мощност в режим на готовност се появява в режим на хибернация или изключен режим.
- Продуктът ще се изключи автоматично до ниво на мощност в режим на готовност  $\leq 1\text{ W}$ . Функцията за автоматично преминаване в режим на готовност (при хибернация или изключен режим) трябва да бъде активирана при изпращане на продукта.

### **Режим „Изключен“**

Ако режимът „Изключен“ на този продукт все пак изразходва малко количество енергия, извадете захранващия кабел от електрическия контакт, за да прекратите напълно потреблението на енергия.

### **Общо потребление на енергия**

Понякога е полезно да се определи общото потребление на енергия. Тъй като се изисква консумацията на енергия да се осигурява във ватова мощност, тя трябва да бъде умножена по времето, което продуктът прекарва във всеки режим, за да се изчисли потреблението на енергия. Общото потребление на енергия е сумата от потреблението на енергия във всеки режим.

## **Нормативни разпоредби, касаещи оборудване за телекомуникационни терминали**

Този раздел съдържа нормативна информация за продукти, които съдържат аналогова факс карта:

Регулиращ вид/номер на модел на Lexmark:

LEX-M14-002 or LEX-M03-002

## **Нормативни разпоредби за безжични продукти**

Този раздел съдържа нормативна информация, която се отнася само за безжичните модели.

Ако имате съмнение дали Вашият модел е безжичен, вижте ["Поддръжка на безжична връзка" на стр. 76](#).

## **Известие за модулен компонент**

Моделите с безжична връзка съдържат следните модулни компоненти:

AzureWave AW-CM467-SUR; FCC ID:TLZ-CM467; IC:6100A-CM467



За да определите кой модулен компонент е инсталиран във Вашия продукт, вижте етикета на действителния продукт.

## Излагане на радиочестотно лъчение

Радиационното излъчване на това устройство е много под ограниченията за радиочестотно излъчване, налагани от ФКС и други регулаторни органи. Между антената и човек трябва да се спазва минимално разстояние от 20 см (8 инча), за да отговаря това устройство на изискванията на ФКС за радио-честотно лъчение и на тези и другите регулаторни органи.

## Съответствие с директиви на Европейската общност (ЕО)

Този продукт е в съответствие с изискванията за защита на Директива 2014/53/ЕС на Съвета на ЕО относно сближаването и хармонизирането на законодателството на държавите-членки във връзка с радиосъоръженията.

Производителят на този продукт е: Lexmark International, Inc., 740 West New Circle Road, Lexington, KY, 40550 САЩ. Упълномощеният представител за ЕИП/ЕС е: Lexmark International Technology Hungária Kft., 8 Lechner Ödön fasor, Millennium Tower III, 1095 Budapest, УНГАРИЯ. Вносителят за ЕИП/ЕС е: Lexmark International Technology S.à.r.l. 20, Route de Pré-Bois, ICC Building, Bloc A, CH-1215 Genève, Швейцария. Декларация за съответствие с изискванията на Директивите е налична при поискване от упълномощения представител или може да бъде получена на адрес [www.lexmark.com/en\\_us/about/regulatory-compliance/european-union-declaration-of-conformity.html](http://www.lexmark.com/en_us/about/regulatory-compliance/european-union-declaration-of-conformity.html)

Съвместимостта е обозначена със знака CE:



## Ограничения

Това радиосъоръжение е ограничено до използване само на закрито. Използването на открито е забранено. Това ограничение се отнася за всички държави, описани в таблицата по-долу:

AT	BE	BG	CH	CY	CZ	DE	DK	EE	
EL	ES	FI	FR	HR	HU	IE	IS	IT	
LI	LT	LU	LV	MT	NL	NO	PL	PT	
RO	SE	SI	SK	TR	Обединеното кралство (NI)				

## **Заявление на ЕС и други държави относно работните честотни ленти на радиопредавателя и максимална RF мощност**

Този радиопродукт предава в честотни ленти от 2,4 GHz (2,412 – 2,472 GHz в ЕС) или 5 GHz (5,15 – 5,35, 5,47 – 5,725 в ЕС). Максималната EIRP изходна мощност на предавателя, включително усилване на антената, е  $\leq 20$  dBm за двете честотни ленти.

## **Съответствие с директиви на Европейската общност (ЕО)**

Този продукт е в съответствие със защитните изисквания на Директиви 2014/30/ЕС, 2014/35/ЕС и 2011/65/ЕС на Съвета на ЕК, изменени с (ЕС) 2015/863, относно унифицирането и хармонизацията на законодателството на държавите членки относно електромагнитната съвместимост и безопасността на електрическото оборудване, предназначено за използване при някои ограничения на напрежението, и относно ограниченията за употреба на определени опасни вещества в електрическото и електронното оборудване.

Производителят на този продукт е: Lexmark International, Inc., 740 West New Circle Road, Lexington, KY, 40550 САЩ. Упълномощеният представител за ЕИП/ЕС е: Lexmark International Technology Hungária Kft., 8 Lechner Ödön fasor, Millennium Tower III, 1095 Budapest, УНГАРИЯ. Вносителят за ЕИП/ЕС е: Lexmark International Technology S.à.r.l. 20, Route de Pré-Bois, ICC Building, Bloc A, CH-1215 Genève, Швейцария. Декларация за съответствие с изискванията на Директивите е налична при поискване от упълномощения представител или може да бъде получена на адрес

[www.lexmark.com/en\\_us/about/regulatory-compliance/european-union-declaration-of-conformity.html](http://www.lexmark.com/en_us/about/regulatory-compliance/european-union-declaration-of-conformity.html)

Този продукт удовлетворява ограниченията от Клас А на EN 55032 и изискванията за безопасност на EN 62368-1.

## **Бележка за радиосмущения**

### **Предупреждение**

Това е продукт, който отговаря на изискванията за ограничение на емисии от клас А на EN 55032 и изискванията за устойчивост на EN 55035. Този продукт не е предназначен за използване в жилищни/битови условия.

Това е продукт от клас А. В домашна среда този продукт може да причини радиосмущения, като в този случай потребителят може да се наложи да вземе адекватни мерки.

# Индекс

## A

AirPrint  
използване 85

## C

Customer Support (Поддръжка на клиенти)  
използване 26

## D

Device Quotas (Квоти на устройството)  
настройване 26

## E

etherFAX  
настройване на функцията за факс 33  
Ethernet порт 21  
EXT порт 21

## F

FTP адрес  
създаване на бърза команда 101  
FTP сървър, сканиране към използване на контролния панел 101

## L

LINE порт 21

## S

Scan Center (Център за сканиране)  
настройване 24  
SMB  
сканиране 101  
SMTP настройки  
конфигуриране 40

## U

USB порт на принтера 21

## W

Wi-Fi Direct  
конфигуриране 78  
отпечатване от мобилно устройство 85  
разрешаване 78  
Wi-Fi Protected Setup  
безжична мрежа 77  
Wi-Fi мрежа  
дезактивиране 79

## A

адаптер RJ-11 37  
Адресен указател  
използване 28  
активиране на Wi-Fi Direct 78  
активиране на гласовата навигация 28  
активиране на гласови пароли 31  
активиране на лични идентификационни номера 31  
активиране на режим "Увеличение" 30  
актуализиране на фърмуера 55  
аналогов факс  
настройване 32

## Б

бавно отпечатване 267  
безжичен сървър за печат  
замяна 208  
Безжичен сървър за печат MarkNet N8450 208  
безжична мрежа 76  
Wi-Fi Protected Setup 77  
свързване на принтера с 76  
бележки за FCC 313  
бели страници 240  
бланка  
избор 15  
копиране върху 92  
блокиране на нежелани факсове 97

бройчи за използването на консумативи  
нулиране 221, 286  
бърза команда  
FTP 24  
Имейл 24  
Копиране 24  
Факс 24  
бърза команда за имейл създаване 94  
бърза команда за местоназначение на факс създаване 96  
бърза команда, създаване FTP адрес 101  
имейл 94  
копиране 93  
факсово местоназначение 96  
бързи команди  
създаване 24

## В

вертикални бели линии 259  
вертикални тъмни ленти на разпечатките 259  
вертикални тъмни линии на разпечатките 261  
вертикални тъмни черти 262  
при сканиране от АПУ 300  
вертикални черти на разпечатките 261  
влажност около принтера 310  
вътрешен порт за решения  
монтиране 66  
вътрешни опции 57  
твърд диск на принтера 63  
вътрешни опции, добавяне драйвер за принтера 56

## Г

Гласова навигация  
активиране 28  
дезактивиране 29  
скорост на говор 31  
гласови пароли  
разрешаване 31  
гнездо за захранващия кабел 21

грешни полета 247  
гуми за поемане  
замяна 212

## Д

дата и час  
настройки на факса 40  
двустранно копиране 92  
Деактивирайте грешка „SMTP  
сървърът не е настроен“  
деактивиране 290  
деактивиране на Wi-Fi  
мрежата 79  
деактивиране на гласовата  
навигация 29  
деактивиране на грешка  
„SMTP сървърът не е  
настроен“ 290  
дефектно интелигентно  
запамятащо устройство 285  
дневник на факсове  
отпечатване 97  
добавяне на бърза команда  
FTP адрес 101  
имейл 94  
копиране 93  
факсово местоназначение 96  
добавяне на вътрешни опции  
драйвер за принтера 56  
добавяне на групи с  
контакти 28  
добавяне на контакти 28  
добавяне на опции за хардуер  
драйвер за принтера 56  
добавяне на приложения на  
началния екран 23  
добавяне на принтери към  
компютър 54  
документи, отпечатване  
от компютър 84  
от мобилно устройство 84  
допълнителни карти 57  
доставчици на имейл  
услуги 40  
драйвер за принтера  
монтиране 54  
опции за хардуер,  
добавяне 56

## Е

екранна клавиатура  
използване 30  
експортиране на  
конфигурационен файл  
използване на вградения  
уебсървър 56  
енергозависима памет 82  
изтриване 81  
енергонезависима памет 82  
изтриване 81

## З

задаване на универсалния  
размер за хартия 50  
задание за печат  
отменяне 90  
заданието за сканиране е  
неуспешно 301  
задания за печат върху  
неправилната хартия 266  
задания за печат от  
неправилната тава 266  
задания за поверителен печат  
конфигуриране 87  
отпечатване 88  
задържане на факсове 98  
задържани задания  
задаване на срок 87  
отпечатване 88  
задържаните документи не се  
отпечатват 265  
Заменете касетата,  
несъответствие с региона на  
принтера 286  
запамятащо устройство  
изтриване 82  
запамятащо устройство –  
твърд диск 82  
зареждане на бланка 50  
в многоцелевото подаващо  
устройство 52  
зареждане на пликосе  
в многоцелевото подаващо  
устройство 52  
зареждане на тави 50  
зареждане на хартия 50  
заседнала хартия  
избягване 271  
намиране 272

заседнала хартия в  
автоматичното подаващо  
устройство (АПУ) 280  
заседнала хартия в  
многофункционалното  
устройство за подаване 280  
заседнала хартия в тавите 279  
заседналите страници не се  
отпечатват повторно 290  
засядане на хартия в  
устройството за двустранин  
печат 278  
засядане на хартия във врата  
А 274  
засядане на хартия във врата  
В 277  
засядания, хартия  
избягване 271  
захранване  
замяна 201  
защитаване на данните на  
принтера 82

## И

избор на място  
за принтера 20  
известия 307, 308, 310, 312,  
313  
известия за лъчения 307, 313  
известията за консумативи  
конфигуриране 192  
изкривен печат 253  
използване на АПУ  
копиране 91  
използване на контролния  
панел 12  
използване на началния  
екран 22  
използване на  
Персонализиране на  
дисплея 25  
използване на Поддръжка на  
клиенти 26  
използване на стъклото на  
скенера  
копиране 91  
изпращане на имейл 94  
използване на стъклото на  
скенера 94  
с помощта на автоматичното  
подаващо устройство  
(АПУ) 94

изпращане на факс 95  
задаване на датата и часа 40  
използване на стъклото на скенера 95  
с помощта на автоматичното подаващо устройство (АПУ) 95  
изрязване на изображения при отпечатване 255  
изрязване на текст при отпечатване 255  
изтриване  
памет на принтера 81  
изтриване на групи с контакти 28  
изтриване на запамятаващо устройство на принтера 82  
изтриване на контакти 28  
изтриване на паметта на принтера 82  
изцапана разпечатка 250  
изцяло черни страници 254  
изявление за енергозависимост 82  
икони на началния екран  
показване 23  
имейл  
изпращане 94  
имейл сървър  
конфигуриране 40  
импортиране конфигурационен файл  
използване на вградения уебсървър 56  
инсталиране на допълнителни компоненти  
твърд диск на принтера 63  
инсталиране на драйвера на принтера 54  
инсталиране на софтуера на принтера 54  
инсталиране на тави 58  
инсталиране на твърдия диск на принтера 63  
инсталиране на факс драйвера 54  
интелигентно запамятаващо устройство 57, 82  
изтриване 82  
монтиране 59  
информация за безопасност 7, 8

**К**

карта на фърмуера 57  
касета с тонер  
замяна 195  
поръчване 193  
кодове за грешки 233  
кодове за грешки на принтера 233  
компютър  
свързване към принтера 79  
компютър, сканиране към 99  
консумативи  
пестене 230  
Консумативи, които не са на Lexmark 286  
контролен панел  
използване 12  
конфигурации на принтера 11  
конфигуриране на Wi-Fi Direct 78  
конфигуриране на лятното часово време 40  
конфигуриране на настройките за имейл сървъра 40  
конфигуриране на настройките на говорителя на факса 40  
конфигуриране на уведомления за консумативи 192  
конфигуриране на уведомления с имейл 192  
конфигуриране на факс връзка по стандартна телефонна линия 35  
използване на различни стенни розетки 37  
използване на различни щепсели 37  
копиране  
върху бланка 92  
използване на стъклото на скенера 91  
от двете страни на хартията 92  
разделителни листове между копията 92  
с помощта на автоматичното подаващо устройство (АПУ) 91  
снимки 91

Копиране на карти 93  
настройване 25  
копиране на карти 93  
копиране на множество страници  
върху единичен лист 93  
копиране на различни размери хартия 91  
копиране от  
избрана тава 91  
коригиране на регистрацията на АПУ 304

**Л**

липсващ печат 262  
липсваща информация на заглавната страница за факс 296  
лошо качество на копиране 300  
лошо качество на печат на факса 295  
лятно часово време  
конфигуриране 40

**М**

меню  
802.1x 177  
AirPrint 170  
Ethernet 171  
Forms Merge (Обединяване на формуляри) 190  
FTP по подразбиране 156  
H.323 Settings (Настройки на H.323) 135  
IPSec 175  
Local Accounts (Локални акаунти) 181  
PCL 126  
PDF 124  
PostScript 125  
SIP Settings (Настройки на SIP) 135  
SNMP 174  
Solutions LDAP Settings (Решения за настройки на LDAP) 186  
T.38 Settings (Настройки на T.38) 135  
TCP/IP 173  
ThinPrint 179

- USB 179
  - VoIP Settings (Настройки на VoIP) 135
  - Wi-Fi Direct 170
  - Актуализация на фърмуера 119
  - Безжично 167
  - Бързи команди 189
  - Възстановяване на фабрични настройки 113
  - Дневник на проведена защита 182
  - Достъпност 112
  - Екологичен режим 107
  - Заглавна страница на факс 135
  - Известия 108
  - Изображение 127
  - Изтр. временни файлове 186
  - Изтр. при неизправност 118
  - Имейл по подразбиране 151
  - Информация за този принтер 120
  - Качество 122
  - Кодиране диск 186
  - Конфигуриране на LPD 177
  - Конфигуриране на имейл 150
  - Конфигуриране на тава 128
  - Конфигуриране на факс 135
  - Копиране по подр. 131
  - Меню „Конфигур.“ 113
  - Мрежа 189
  - Настр.уеб връзка 156
  - Настройка 122
  - Настройка на поверителен печат 185
  - Настройка факс сървър 147
  - Настройки
    - високоговорител 135
  - Настройки за изпращане на факс 135
  - Настройки за получаване на факс 135
  - Настройки на HTTP/FTP 178
  - Настройки на имейл във факс сървър 147
  - Настройки на сканиране във факс сървър 147
  - Настройки на факс чрез HTTPS 135
  - Настройки факс дневник 135
  - Общи настройки за факс 135, 147
  - Ограничаване на външен достъп до мрежата 180
  - Ограничения за вход 184
  - Откриване и отстраняване на неизправности 189
  - Отчитане задан. 123
  - Оформление 120
  - Панел Remote Operator (Дистанционен оператор) 108
  - Персонал. размери скан. 130
  - Персонализиране на начален екран 119
  - Печат 188
  - Печатане от флаш устройство 164
  - Планиране на USB устройства 182
  - Преглед на мрежата 166
  - Предпочитания 105
  - Разни 186
  - Регистрация за услуги в облака 187
  - Режим факс 134
  - Сканиране от флаш устройство 161
  - Стр. с настр. на меню 188
  - Събиране на анонимни данни 112
  - Типове носители 130
  - Универсална настройка 129
  - Управление на захранването 111
  - Управление на мобилни услуги 171
  - Управление на разрешения 180
  - Устройство 188
  - Факс 189
  - менюта на принтера 104, 191
  - места на заседнала хартия разпознаване 272
  - Метод с натискане на бутон 77
  - метод с персонален идентификационен номер 77
  - многофунк. подав. у-во зареждане 52
  - Мобилен печат на Lexmark използване 84
  - мобилно устройство
    - отпечатване от 84, 85
    - свързване към принтер 78
    - монтиране на вътрешни опции
    - вътрешен порт за решения 66
    - интелигентно запамятаващо устройство 59
    - монтиране на универсалното телбод устройство 70
    - мрежова папка
    - създаване на пряк път 101
- Н**
- набръчкване на хартията 251
  - навигиране на екрана с помощта на жестове 29
  - навигиране по екрана
    - използване на жестове 29
  - назначаване на принтер към модел на звънене 39
  - назъбен текст
    - сканиране от АПУ 301
  - назъбено изображение
    - сканиране от АПУ 301
  - намаляване на размера на копиране 92
  - намачкана хартия 244
  - намиране на заседнала хартия 272
  - намиране на информация за принтера 9
  - намиране на слота за защита 81
  - насрочване на факс 96
  - настройване на аналогов факс 32
  - настройване на факса
    - връзка по стандартна телефонна линия 35
    - използване на различни стенни розетки 37
    - използване на различни щепсели 37
  - настройване на функцията за факс
    - използване на etherFAX 33
  - настройване на функцията за факс чрез факс сървър 34
  - настройка на Квоти на устройството 26



отстраняване на  
неизправности при работа с  
факс  
липсваща информация на  
заглавната страница за  
факс 296  
лошо качество на печат 295  
могат да се изпращат, но не  
могат да се получават  
факсове чрез използване на  
аналогов факс 293  
не могат да се изпращат или  
получават факсове чрез  
използване на etherFAX 295  
не могат да се изпращат или  
получават факсове чрез  
използване на аналогов  
факс 291  
не могат да се изпращат  
факсове чрез използване на  
аналогов факс 293  
не може да се изпраща  
заглавната страница за  
факс от компютъра 296  
не може да се настрои  
etherFAX 294  
не се показва ID на  
повикващ 291  
отстраняване на  
неизправности при сканиране  
не може да се извърши  
сканиране към  
компютър 297  
не може да се извърши  
сканиране към мрежова  
папка 298  
отстраняване на  
неизправности с имейл  
не могат да се изпращат  
имейли 290  
отстраняване на  
неизправности с опциите на  
принтера  
не може да бъде разпозната  
вътрешна опция 284  
отстраняване на  
неизправности, имейл  
не могат да се изпращат  
имейли 290

отстраняване на  
неизправности, опции на  
принтера  
не може да бъде разпозната  
вътрешна опция 284  
отстраняване на  
неизправности, отпечатване  
задания за печат върху  
неправилната хартия 266  
задания за печат от  
неправилната тава 266  
заседналите страници не се  
отпечатват повторно 290  
конфиденциални и други  
изчакващи документи не се  
отпечатват 265  
отпечатването с колиране не  
работи 288  
пликът се запечатва при  
отпечатване 287  
свързването на тавите не  
работи 288  
хартията често засяда 289  
отстраняване на  
неизправности, факс  
липсваща информация на  
заглавната страница за  
факс 296  
лошо качество на печат 295  
могат да се изпращат, но не  
могат да се получават  
факсове чрез използване на  
аналогов факс 293  
не могат да се изпращат или  
получават факсове чрез  
използване на etherFAX 295  
не могат да се изпращат или  
получават факсове чрез  
използване на аналогов  
факс 291  
не могат да се изпращат  
факсове чрез използване на  
аналогов факс 293  
не може да се изпраща  
заглавната страница за  
факс от компютъра 296  
не може да се настрои  
etherFAX 294  
не се показва ID на  
повикващ 291  
отчети  
използване на принтера 193

състояние на принтера 193

## П

памет на принтера  
изтриване 81  
патрон със скоби за телбод  
замяна 200  
Персонализиране на дисплея  
използване 25  
персонализиране на  
дисплея 25  
персонални  
идентификационни номера  
разрешаване 31  
пестене на консумативи 230  
Печат на Lexmark  
използване 84  
пликът се запечатва при  
отпечатване 287  
поверителни документи не се  
отпечатват 265  
повтаряне на задания за  
печат 87  
повтарящи се дефекти върху  
разпечатките 263  
поддръжка на безжична  
връзка 76  
поддръжката на клиенти  
осъществяване на  
контакт 304  
поддържан факс 32  
поддържани видове  
файлове 87  
поддържани приложения 24  
поддържани размери  
хартия 16  
поддържани тегла на  
хартията 19  
поддържани типове хартия 18  
поддържани флаш  
устройства 87  
подложка на стъклото на  
скенера  
замяна 214  
подмяна на консумативи  
касета с тонер 195  
фотобарабан 197  
подмяна на части  
гуми за поемане 212  
подложка на стъклото на  
скенера 214  
Поемаща ролка на АПУ 217



- Разделителна ролка на АПУ 217
- Ролки на ADF 217
- Поемаща ролка на АПУ  
замяна 217  
почистване 225
- показалци  
създаване 27  
създаване на папки за 27
- показване на приложения на  
началния екран 23
- показване на слайдшоу 25
- получени факсове  
задържане 98
- Помощна програма Lexmark  
ScanBack 99
- портът  
разрешаване 271
- поръчка на консумативи  
касета с тонер 193  
фотобарабан 194
- поставяне на разделителни  
листове 89  
между копията 92
- потвърдете задания за  
печат 87
- почистване  
външни части на  
принтера 221  
вътрешни части на  
принтера 221
- почистване на поемащата  
ролка на АПУ 225
- почистване на принтера 221
- почистване на разделителната  
ролка на АПУ 225
- почистване на ролките на  
АПУ 225
- почистване на сензорния  
екран 222
- Почистване на скенера 189
- почистване на скенера 222
- правене на копия 91
- празни страници 240
- преглед на отчетите 193
- прегъната хартия 244
- предварително отпечатани  
формуляри  
избор 15
- предотвратяване на  
засядането на хартия 271
- прекъсване на връзката между  
тавите 53
- преместване на  
принтера 20, 230
- препращане на факс 98
- приложения на принтера 24
- принтер  
избор на място за 20
- минимални свободни  
пространства 20
- транспортиране 231
- принтерът не отговаря 269
- проблем с качеството на  
копиране  
вертикални тъмни черти 300
- лошо качество на  
копиране 300
- частични копия на  
документи 300
- частични копия на  
снимки 300
- проблем с качеството на  
печата  
бели страници 240
- вертикални бели линии 259
- вертикални тъмни линии или  
черти 261
- грешни полета 247
- изкривен печат 253
- изрязан текст или  
изображения 255
- изцапана разпечатка 250
- изцяло черни страници 254
- набръчкване на хартията 251
- намачкана хартия 244
- повтарящи се дефекти 263
- празни страници 240
- прегъната хартия 244
- разпечатка с  
изкривяване 253
- светли вертикални ленти 258
- светли хоризонтални  
ленти 257
- светло отпечатване 248
- сив фон върху  
разпечатките 245
- тонерът се изтрива  
лесно 256
- точки на разпечатката 250
- тъмни вертикални ленти 259
- тъмни вертикални черти с  
липса в разпечатката 262
- тъмно отпечатване 241
- фините линии не се  
отпечатват правилно 243
- проблем с качеството на  
сканиране  
вертикални тъмни черти 300
- лошо качество на  
копиране 300
- назъбен текст 301
- назъбено изображение 301
- частични копия на  
документи 300
- частични копия на  
снимки 300
- проблем с копирането  
скенерът не отговаря 303
- скенерът не се затваря 302
- проблем с печата  
бавно отпечатване 267
- заданията за печат не се  
отпечатват 264
- проблем със сканирането  
заданието за сканиране е  
неуспешно 301
- при сканиране компютърът  
"замръзва" 302
- сканирането отнема твърде  
дълго 302
- скенерът не отговаря 303
- скенерът не се затваря 302
- проблеми с качеството на  
печата 232
- проверка на състоянието на  
части и консумативи 192
- промяна на разделителната  
способност на факса 97
- Р**
- Разделителна ролка на АПУ  
замяна 217  
почистване 225
- разделителна способност на  
факса  
променяне 97
- разделящи листове  
поставяне 89
- различни размери хартия,  
копиране 91
- размери на хартия,  
поддържани 16
- разпечатка с изкривяване 253
- разрешаване на USB порт 271

разрешаване на отличително звънене 39  
 регистриране на АПУ  
   регулиране 304  
 регулиране  
   регистриране на скенер 303  
 регулиране на силата на звука по подразбиране  
   високоговорител 31  
   слушалки 31  
 регулиране на скоростта на говора  
   Гласова навигация 31  
 регулиране на тъмнината на факса 97  
 регулиране на тъмнотата на тонера 90  
 регулиране на яркостта на дисплея 230  
 редактиране на контакти 28  
 режим "Увеличение"  
   разрешаване 30  
 Режим на заспиване  
   конфигуриране 230  
 Режим на хибернация  
   конфигуриране 230  
 режими за енергоспестяване  
   конфигуриране 230  
 рециклиране  
   опаковки на Lexmark 305  
 рециклиране на продукти на Lexmark 305  
 Ролки на ADF  
   замяна 217  
   почистване 225

## С

светли вертикални ленти 258  
 светли хоризонтални ленти 257  
 светлинен индикатор  
   запознаване със състоянието 12  
 светло отпечатване 248  
 свързване на кабели 21  
 свързване на компютър към принтера 79  
 свързване на мобилно устройство  
   към принтер 78  
 свързване на принтера с безжична мрежа 76

свързване на тави 53  
 свързване с безжична мрежа  
   чрез метода с PIN 77  
   чрез метода с натискане на бутон 77  
 свързване с поддръжката на клиенти 304  
 сензорен екран  
   почистване 222  
 сериен номер на принтер  
   намиране 10  
 сериен номер, принтер  
   намиране 10  
 сив фон върху разпечатките 245  
 сила на звука на високоговорителя по подразбиране  
   регулиране 31  
 сила на звука на слушалките по подразбиране  
   регулиране 31  
 сканиране  
   използване на стъклото на скенера 99  
   към FTP сървър 101  
   към компютър 99  
   към флаш устройство 102  
   с помощта на автоматичното подаващо устройство (АПУ) 99  
 сканиране към FTP сървър  
   използване на контролния панел 101  
 сканиране към мрежова папка 101  
 сканиране от АПУ  
   вертикални тъмни черти 300  
 скенер  
   почистване 222  
 скенерът не отговаря 303  
 скенерът не се затваря 302  
 Скорост на говор при гласовата навигация  
   регулиране 31  
 слот за защита  
   намиране 81  
 смяна на безжичния сървър за печат 208  
 смяна на хранващото устройство 201

смяна на патрона със скоби за телбод 200  
 смяна на тапета 25  
 снимки, копиране 91  
 сортиране на копия 92  
 сортиране на множество копия 92  
 софтуер на принтера  
   монтиране 54  
 спестяване на хартия 93  
 списък с директории  
   отпечатване 89  
 списък с образци на шрифтове  
   отпечатване 89  
 статус на частите  
   проверка 192  
 Стр. с настр. на меню  
   отпечатване 191  
 страница за настройка на мрежа  
   отпечатване 80  
 създаване на бърза команда  
   FTP адрес 101  
   имейл 94  
   факсово местоназначение 96  
 създаване на бързи команди 24  
 създаване на маркери 27  
 създаване на папки за маркери 27  
 създаване на пряк път  
   копиране 93  
   мрежова папка 101  
 съобщения за грешки 233  
 съобщения за грешки на принтера 233  
 съобщения на принтера  
   Заменете касетата, несъответствие с региона на принтера 286  
   Консумативи, които не са на Lexmark 286  
   Няма достатъчно свободно пространство във флаш паметта за ресурси 285  
   Открито дефектно флаш устройство 285  
 състояние на консумативите  
   проверка 192  
 състояние на принтера 12  
 съхраняване на хартия 15

**Т**

тави  
монтиране 58  
прекъсване на връзката 53  
свързване 53  
твърд диск 57  
изтриване 82  
тегло на хартия,  
поддържано 19  
телефонен секретар  
настройване 35  
температура около  
принтера 310  
Тестови страници за качество  
на печат 189  
типове хартия, поддържани 18  
тонерът се изтрива лесно 256  
точки на разпечатката 250  
транспортване на  
принтера 231  
тъмнина на факс  
регулиране 97  
тъмно отпечатване 241  
тъмнота на тонера  
регулиране 90

**У**

уведомления с имейл  
настройване 192  
увеличаване на размера на  
копиране 92  
указания за хартия 13  
Универсален размер хартия  
настройка 50  
универсално телбод  
устройство  
монтиране 70  
червена индикаторна  
светлина 285  
употреба на оригинални части  
и консумативи Lexmark 193  
управление на  
скрийнсейвър 25  
Услуга за печат Mopria 85

**Ф**

фабрични настройки по  
подразбиране  
възстановяване 82  
факс  
изпращане 95

факс драйвер  
монтиране 54  
факс сървър, използване  
настройване на функцията за  
факс 34  
факс, планиране 96  
фините линии не се отпечатват  
правилно 243  
флаш диск  
отпечатване от 86  
сканиране към 102  
фотобарабан  
замяна 197  
поръчване 194  
функция за имейл  
настройване 40  
фърмуер, актуализиране 55

**Х**

характеристики на хартията 13  
хардуерни опции  
тави 58  
хартия  
бланка 15  
избор 13  
неприемливо 14  
предварително отпечатани  
формуляри 15  
Универсална настройка на  
размера на хартията 50  
хартията често засяда 289

**Ч**

частични копия на  
документи 300  
частични копия на снимки 300  
червена индикаторна  
светлина  
на универсалното телбод  
устройство 285  
черни страници 254

**Я**

яркост на дисплея  
регулиране 230