



C2335, CS531, CS632, CS639

spausdintuvai

Naudotojo vadovas

2023 m. balandžio mėn.

www.lexmark.com

Įrenginio tipas:

5031

Modeliai:

270, 280, 290, 635, 675, 685

Turinys

Saugos informacija.....	5
Sutartiniai žymenys.....	5
Pareiškimai dėl gaminio.....	5
Žinios apie spausdintuvą.....	8
Informacijos apie spausdintuvą paieška.....	8
Spausdintuvo serijos numerio paieška.....	9
Spausdintuvo konfigūracijos.....	9
Valdymo skydelio naudojimas.....	11
Kaip suprasti indikatoriaus lemputės spalvas.....	12
Popieriaus parinkimas.....	12
Nustatymas, įrengimas ir konfigūravimas.....	19
Vietos spausdintuvui parinkimas.....	19
Laidų ir kabelių prijungimas.....	20
Pradžios ekrano programų diegimas ir naudojimas.....	20
Prieinamumo funkcijų nustatymas ir naudojimas.....	25
Popieriaus ir specialiųjų laikmenų įdėjimas.....	27
Programinės ir programinės aparatinės įrangos bei tvarkyklių diegimas ir atnaujinimas.....	34
Papildomos aparatinės įrangos įrengimas.....	37
Prijungimas prie tinklo.....	45
Spausdintuvo apsaugojimas.....	49
Saugos lizdo vietos nustatymas.....	49
Spausdintuvo atminties išvalymas.....	49
Spausdintuvo atminties įrenginio išvalymas.....	50
Gamyklinių numatytųjų nustatymų atkūrimas.....	50
Pareiškimas dėl neišliekamosios atminties įtaisų.....	50
Spausdinimas.....	52
Spausdinimas iš kompiuterio.....	52
Spausdinimas iš mobiliojo prietaiso.....	52
Spausdinimas iš atmintuko.....	54
Palaikomi atmintukai ir failų tipai.....	55
Konfidencialių užduočių konfigūravimas.....	55

Konfidencialių ir kitų turimų užduočių spausdinimas.....	56
Šriftų pavyzdžių sąrašo spausdinimas.....	57
Katalogo sąrašo spausdinimas.....	57
Skiriamųjų lapų dėjimas tarp kopijų.....	57
Spausdinimo užduoties atšaukimas.....	57
Spausdinimo dažų tamsumo koregavimas.....	57

Kaip naudoti spausdintuvo meniu.....58

Meniu planas.....	58
Įrenginys.....	59
Spausdinimas.....	69
Popierius.....	77
USB atmintukas.....	79
Tinklas / prievadai.....	81
Debesų paslaugos.....	94
Saugumas.....	95
Ataskaitos.....	101
Trikčių šalinimas.....	102
„Forms Merge“.....	103
Meniu nustatymų puslapio spausdinimas.....	104

Spausdintuvo priežiūra..... 105

Dalių ir eksploatacinių medžiagų būsenos tikrinimas.....	105
Pranešimų dėl eksploatacinių medžiagų konfigūravimas.....	105
Įspėjimų el. paštu nustatymas.....	105
Ataskaitų peržiūra.....	106
Dalių ir eksploatacinių reikmenų užsakymas.....	106
Dalių ir eksploatacinių reikmenų keitimas.....	109
Spausdintuvo dalių valymas.....	141
Elektros energijos ir popieriaus taupymas.....	142
Spausdintuvo perkėlimas į kitą vietą.....	142
Spausdintuvo transportavimas.....	143

Trikties šalinimas..... 144

Spausdinimo kokybės problemos.....	144
Spausdintuvo klaidų kodai.....	145
Spausdinimo problemos.....	152

Spausdintuvas nereaguoja.....	177
Nepavyksta nuskaityti atmintuko.....	178
USB jungties įgalinimas.....	178
Strigčių šalinimas.....	179
Tinklo ryšio problemos.....	186
Papildomos aparatinės įrangos problemos.....	189
Problemos, susijusios su eksploataciniais reikmenimis.....	190
Popieriaus tiekimo problemos.....	191
Spalvų kokybės problemos.....	194
Kreipimasis į klientų aptarnavimo skyrių.....	196
Perdirbimas ir šalinimas.....	197
Perdirbami „Lexmark“ gaminiai.....	197
Perdirbamos „Lexmark“ pakuotės.....	197
Pranešimai.....	198
Rodyklė.....	207

Saugos informacija






Sutartiniai žymenys

Pastaba: *Pastaboje* nurodoma galinti padėti informacija.








Įspėjimas: *Įspėjime* nurodoma tai, kas galėtų sugadinti gaminio aparatinę arba programinę įrangą.










PERSPĖJIMAS: *Perspėjime* nurodoma potencialiai pavojinga situacija, kai galima susižeisti.


[vairūs perspėjimo teiginių tipai:


-  **DĖMESIO—GALIMA SUSIŽALOTI:** Nurodo su(s)žalojimo pavojų.
-  **DĖMESIO—ELEKTROS SMŪGIO PAVOJUS:** Nurodo elektros smūgio pavojų.
-  **DĖMESIO—KARŠTAS PAVIRŠIUS:** Nurodo nudegimo pavojų palietus.
-  **DĖMESIO—PASVYRIMO PAVOJUS:** Nurodo suspaudimo pavojų.
-  **DĖMESIO—PRIVĖRIMO PAVOJUS:** Nurodo įsukimo tarp judančių dalių pavojų.

Pareiškimai dėl gaminio

-  **DĖMESIO—GALIMA SUSIŽALOTI:** Norėdami išvengti gaisro ar elektros smūgio pavojaus, prijunkite maitinimo laidą prie tinkamos nominaliosios srovės ir tinkamai įžeminto elektros lizdo, kuris yra šalia gaminio ir lengvai pasiekiamas.
-  **DĖMESIO—GALIMA SUSIŽALOTI:** Norėdami išvengti gaisro ar elektros smūgio pavojaus, naudokite tik kartu su šiuo gaminiu pateiktą maitinimo laidą arba gamintojo leistą pakaitinį laidą.
-  **DĖMESIO—GALIMA SUSIŽALOTI:** Nenaudokite šio gaminio su ilginamaisiais laidais, daugiakištukiniais lizdais, daugiakištukiniais ilgintuvais arba nenutrūkstamo maitinimo šaltinio (UPS) prietaisais. Lazerinis spausdintuvas gali lengvai perkrauti šių rūšių priedų maitinimo galią, todėl gali kilti gaisro, turto sugadinimo ar prasto spausdintuvo veikimo pavojus.
-  **DĖMESIO—GALIMA SUSIŽALOTI:** Su šiuo gaminiu galima naudoti tik „Lexmark“ apsaugos nuo linijinių viršįtampių įtaisą, kuris yra tinkamai prijungtas tarp spausdintuvo ir maitinimo laido, pateikto kartu su spausdintuvu. Naudojant ne „Lexmark“ apsaugos nuo viršįtampių įtaisus, gali atsirasti pavojus, kad kils gaisras, bus sugadintas turtas arba prastai veiks spausdintuvas.
-  **DĖMESIO—ELEKTROS SMŪGIO PAVOJUS:** Norėdami išvengti elektros smūgio pavojaus, nestatykite arba nenaudokite šio gaminio netoli vandens arba drėgnose vietose.
-  **DĖMESIO—ELEKTROS SMŪGIO PAVOJUS:** Norėdami išvengti elektros smūgio pavojaus, nenustatinėkite šio gaminio arba nejunkite jokių elektros ar kabelių jungčių, pavyzdžiui, maitinimo laido, fakso funkcijos ar telefono, perkūnijos metu.
-  **DĖMESIO—GALIMA SUSIŽALOTI:** Nenukirskite, nesusukite, nesuriškite, nesuspauskite elektros laido ir nedėkite ant jo sunkių daiktų. Saugokite maitinimo laidą nuo trinties ar įtempimo. Nesuspauskite maitinimo laido tarp objektų, pavyzdžiui, baldų ir sienų. Jei atsitinka bet kuris iš šių dalykų, gali kilti gaisro ar elektros smūgio pavojus. Nuolat tikrinkite maitinimo laidą, ar nėra tokių problemų požymių. Prieš tikrindami ištraukite maitinimo laidą iš elektros lizdo.

-  **DĒMESIO—ELEKTROS SMŪGIO PAVOJUS:** Norėdami išvengti elektros smūgio pavojaus, įsitinkite, kad visos išorinės jungtys (pavyzdžiui, eterneto, telefonų sistemos jungtys) yra tinkamai įvestos į pažymėtus įjungimo į tinklą prievadus.
-  **DĒMESIO—ELEKTROS SMŪGIO PAVOJUS:** Jei norite išvengti elektros smūgio pavojaus, kai bandote prieiti prie valdiklių plokštės arba diegiate papildomą aparatinę įrangą ar atminties įtaisus jau būdami nustatę spausdintuvą, prieš vykdydami veiksmus išjunkite spausdintuvą ir ištraukite maitinimo laidą iš elektros lizdo. Jei prie spausdintuvo esate prijungę kokius nors kitus įrenginius, juos taip pat išjunkite ir atjunkite visus į spausdintuvą einančius kabelius.
-  **DĒMESIO—ELEKTROS SMŪGIO PAVOJUS:** Norėdami išvengti elektros smūgio pavojaus valant spausdintuvo išorę, prieš pradėdami valyti ištraukite maitinimo laidą iš elektros lizdo ir atjunkite visus spausdintuvo laidus.
-  **DĒMESIO—GALIMA SUSIŽALOTI:** Jei spausdintuvo svoris yra didesnis nei 20 kg (44 sv.), norint jį saugiai pakelti gali prireikti dviejų ar daugiau žmonių.
-  **DĒMESIO—GALIMA SUSIŽALOTI:** Norėdami perkelti spausdintuvą, laikykitės šių nurodymų, kad būtų išvengta sužalojimų ar spausdintuvo sugadinimo:
- Įsitinkite, kad visos durelės ir dėklai yra uždaryti.
 - Išjunkite spausdintuvą ir ištraukite maitinimo laidą iš elektros lizdo.
 - Atjunkite visus spausdintuvo laidus ir kabelius.
 - Jei prie spausdintuvo yra pritvirtinta atskirų pastatomų papildomų dėklų arba išvesčių įtaisų, prieš perkeldami spausdintuvą juos atskirkite.
 - Jei spausdintuvas su ratukais, atsargiai nuridenkite jį į naują vietą. Būkite atsargūs ridendami per slenksčius ir grindų tarpus.
 - Jei spausdintuvas ne su ratukais, bet yra sukonfigūruotas su papildomai pasirenkamais dėklais arba išvesčių įtaisais, pašalinkite papildomus išvesčių įtaisus ir nukelkite spausdintuvą nuo dėklų. Nebandykite tuo pačiu metu kelti ir spausdintuvo, ir papildomų įtaisų.
 - Keldami spausdintuvą visada naudokitės ant jo esančiomis rankenomis.
 - Į spausdintuvo perkėlimui naudojamo vežimėlio paviršių turi remtis visi spausdintuvo lietimosi taškai.
 - Į pasirinktos aparatinės įrangos perkėlimui naudojamo vežimėlio paviršių įranga turi remtis visu dydžiu.
 - Laikykite spausdintuvą vertikalioje padėtyje.
 - Venkite staigių nedarnių judesių.
 - Statydami spausdintuvą įsitinkite, kad jūsų pirštai ne po spausdintuvu.
 - Įsitinkite, kad aplink spausdintuvą yra pakankamai erdvės.
-  **DĒMESIO—PASVYRIMO PAVOJUS:** Įprastame ar daugiafunkciame spausdintuve įdiegiant vieną ar daugiau techninių galimybių gali prireikti ratukų pagrindo, baldo ar kitos funkcijos, kad būtų išvengta galimo su(si)žalojimo dėl įrenginio nestabilumo. Norėdami gauti daugiau informacijos apie palaikomas konfigūracijas, žr. www.lexmark.com/multifunctionprinters.
-  **DĒMESIO—PASVYRIMO PAVOJUS:** Siekdami sumažinti įrangos nestabilumo pavojų, į kiekvieną dėklą popierių dėkite atskirai. Visus kitus dėklus laikykite uždarytus, iki prireiks.
-  **DĒMESIO—KARŠTAS PAVIRŠIUS:** Spausdintuvo vidus gali būti karštas. Norėdami sumažinti pavojų susižaloti nuo karšto komponento, prieš liسدami leiskite paviršiui atvėsti.
-  **DĒMESIO—PRIVĖRIMO PAVOJUS:** Norėdami išvengti sugnybimo traumos pavojaus, šiuo ženklu pažymėtose zonose elkitės atsargiai. Sugnybimo traumos gali įvykti esant šalia judančių dalių, pavyzdžiui, krumpliaračių, durelių, dėklų ir dangčių.

 **DĒMESIO—GALIMA SUSIŽALOTI:** Šiame gaminyje naudojamas lazeris. Valdiklių naudojimas, reguliavimas ar procedūrų atlikimas kitaip, nei nurodyta *Naudotojo vadove*, gali sukelti pavojingą spinduliavimą.

 **DĒMESIO—GALIMA SUSIŽALOTI:** Nėra numatyta, kad šiame gaminyje esanti ličio baterija būtų keičiama. Jei ličio baterija neteisingai pakeičiama, gali kilti sprogimo pavojus. Ličio baterijos nekraukite, neardykite ir nedeginkite. Panaudotas ličio baterijas išmeskite laikydamiesi gamintojo nurodymų ir vietos taisyklių.


Šis gaminys yra sukurtas, išbandytas ir pripažintas atitinkančiu griežtus pasaulinius saugumo standartus naudojant konkretaus gamintojo komponentus. Kai kurių dalių saugos savybės ne visada gali būti akivaizdžios. Gamintojas nėra atsakingas už kitų atsarginių dalių naudojimą.

Dėl įrenginio techninės priežiūros ar remonto, išskyrus aprašytuosius naudotojui skirtuose dokumentuose, kreipkitės į techninės priežiūros atstovą.

IŠSAUGOKITE ŠIUOS NURODYMUS.

Žinios apie spausdintuvą

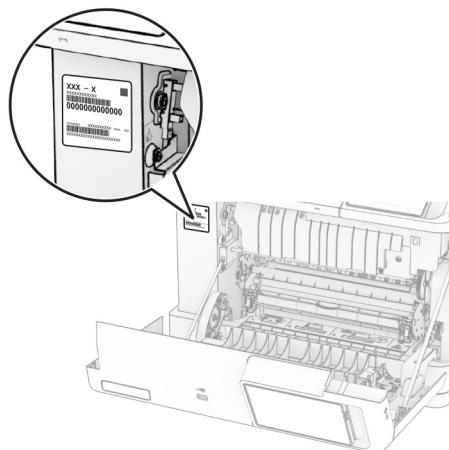
Informacijos apie spausdintuvą paieška

Ko ieškote?	Ieškoti čia
Pradinės sąrankos instrukcijos	Žr. sąrankos dokumentaciją, kurią gavote kartu su spausdintuvu.
<ul style="list-style-type: none"> • Spausdintuvo programinė įranga • Spausdinimo arba fakso tvarkyklė • Spausdintuvo programinė aparatinė įranga • Paslaugų programa 	Eikite į www.lexmark.com/downloads , suraskite savo spausdintuvo modelį ir meniu „Tipas“ pasirinkite reikiamą tvarkyklę, programinę aparatinę įrangą ar paslaugų programą.
<ul style="list-style-type: none"> • Popieriaus ir specialiųjų laikmenų pasirinkimas ir laikymas • Popieriaus įdėjimas • Spausdintuvo nustatymų konfigūravimas • Dokumentų ir nuotraukų peržiūra ir spausdinimas • Spausdintuvo konfigūravimas tinkle • Spausdintuvo priežiūra • Trikčių šalinimas ir problemų sprendimas 	Informacijos centras. Eikite adresu https://infoserve.lexmark.com . Mokomieji vaizdo įrašai. Eikite adresu https://infoserve.lexmark.com/idv/ .
Žinyno informacija spausdintuvo programinei įrangai naudoti.	<p>Žinynas „Microsoft Windows“ arba „Macintosh“ operacinėms sistemoms. Atidarykite spausdintuvo programą ir spustelėkite Žinynas.</p> <p>Norėdami peržiūrėti kontekstinę informaciją, spustelėkite .</p> <p>Pastabos:</p> <ul style="list-style-type: none"> • Žinynas automatiškai įdiegiamas su spausdintuvo programine įranga. • Priklausomai nuo operacinės sistemos spausdintuvo programinė įranga būna arba spausdintuvo programų aplanke, arba darbalaukyje.
<ul style="list-style-type: none"> • Dokumentai • Pagalba tiesioginio pokalbio metu • Pagalba el. paštu • Pagalba balso paštu 	<p>Eikite adresu https://support.lexmark.com.</p> <p>Pastaba: Pasirinkite šalį arba regioną, tada pasirinkite savo gaminį, kad galėtumėte peržiūrėti atitinkamą palaikymo svetainę.</p> <p>Svetainėje arba spausdintoje garantijoje, kuri pridėjama prie spausdintuvo, galima rasti kontaktinę palaikymo informaciją jūsų šalyje arba regione.</p> <p>Susisiekdami su pagalbos klientams skyriumi būkite pasiruošę šią informaciją:</p> <ul style="list-style-type: none"> • pirkimo vietą ir datą; • įrenginio tipą ir serijos numerį. <p>Norėdami gauti daugiau informacijos, žr. „Spausdintuvo serijos numerio paieška“ 9 puslapyje.</p>

Ko ieškote?	Ieškoti čia
<ul style="list-style-type: none"> Saugos informacija Teisinio reglamentavimo informacija Informacija apie garantiją Aplinkos apsaugos informacija 	<p>Informacija apie garantiją skiriasi priklausomai nuo šalies arba regiono:</p> <ul style="list-style-type: none"> JAV – žr. prie spausdintuvo pridėdamą Pareiškimą dėl ribotos garantijos arba apsilankykite adresu https://support.lexmark.com. Kitose šalyse ir regionuose. Žr. prie spausdintuvo pridėdamą spausdintą garantiją. <p><i>Informacijos apie gaminį vadovas.</i> Žr. dokumentaciją, kurią gavote kartu su spausdintuvu, arba apsilankykite adresu https://support.lexmark.com.</p>
Informacija apie „Lexmark“ skaitmeninį pasą	Eikite adresu https://csr.lexmark.com/digital-passport.php .

Spausdintuvo serijos numerio paieška

- 1 Atidarykite A dureles.
- 2 Raskite serijos numerį.



Spausdintuvo konfigūracijos

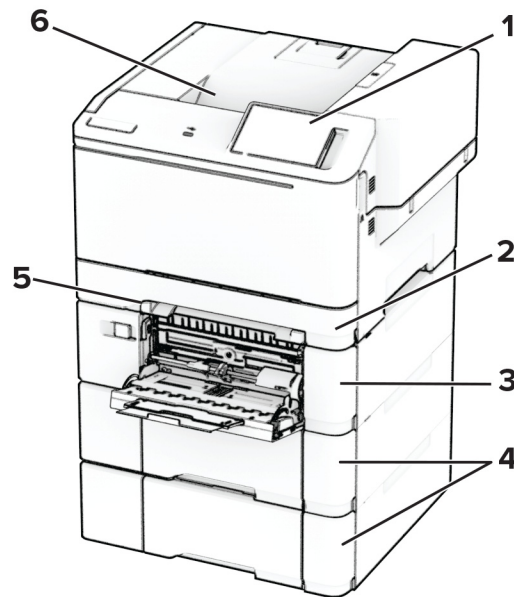
⚠ DĖMESIO—PASVYRIMO PAVOJUS: Įprastame ar daigiafunkciame spausdintuve įrengiant vieną ar daugiau techninių galimybių gali prireikti ratukų pagrindo, baldo ar kitos funkcijos, kad būtų išvengta galimo su(s)žalojimo dėl įrenginio nestabilumo. Norėdami gauti daugiau informacijos apie palaikomas konfigūracijas, žr. www.lexmark.com/multifunctionprinters.

⚠ DĖMESIO—PASVYRIMO PAVOJUS: Siekdami sumažinti įrangos nestabilumo pavojų, į kiekvieną dėklą popierių dėkite atskirai. Visus kitus dėklus laikykite uždarytus, iki prireiks.

Galite konfigūruoti spausdintuvą įtraukdami bet kurias iš toliau pateiktų parinkčių:

- 650 lapų dvigubas dėklas
- 650 lapų dvigubas dėklas ir iki dviejų 550 lapų dėklų
- Iki trijų 550 lapų dėklų

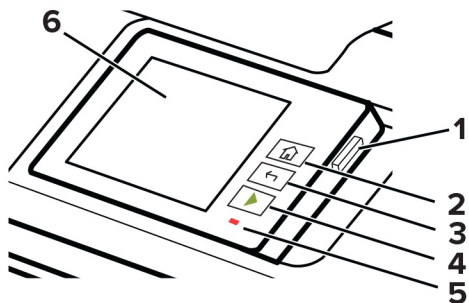
Norėdami gauti daugiau informacijos, žr. „Papildomų dėklų įdėjimas“ 37 puslapyje.



1	Valdymo skydelis
2	Standartinis 250 lapų dėklas
3	Papildomas 650 lapų dvigubas dėklas Pastaba: Dėklą sudaro 550 lapų dėklas ir 100 lapų daugiafunkcis tiek tuvas.
4	Papildomi 550 lapų dėklai
5	Neautomatinis tiek tuvas
6	Standartinė dėtu vė

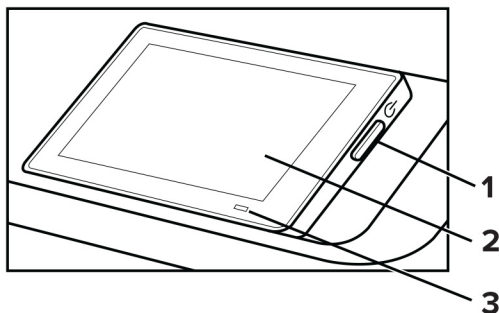
Valdymo skydelio naudojimas

„Lexmark CS531“ ir „Lexmark C2335“



	Valdymo skydelio dalis	Funkcija
1	Maitinimo mygtukas	<ul style="list-style-type: none"> Spausdintuvą įjungiamas arba išjungiamas. Pastaba: Norėdami išjungti spausdintuvą, penkias sekundes palaikykite paspaudę maitinimo mygtuką. Spausdintuvą nustatomas veikti miego režimu. Spausdintuvą pažadinamas iš veikimo miego arba užmigdyto režimu.
2	Pradžios mygtukas	Pereinama į pradžios ekraną.
3	Grįžimo atgal mygtukas	Grįžtama į ankstesnį ekraną.
4	Paleidimo mygtukas	Pradedama užduotis.
5	Indikatoriaus lemputė	Patikrinama spausdintuvo būseną.
6	Ekranas	<ul style="list-style-type: none"> Peržiūrimi spausdintuvo pranešimai ir eksploatacinių medžiagų būseną. Nustatomas ir valdomas spausdintuvą.

„Lexmark CS632“ ir „Lexmark CS639“



	Valdymo skydelio dalis	Funkcija
1	Maitinimo mygtukas	<ul style="list-style-type: none"> Spausdintuvas įjungiamas arba išjungiamas. Pastaba: Norėdami išjungti spausdintuvą, penkias sekundes palaikykite paspaudę maitinimo mygtuką. Spausdintuvas nustatomas veikti miego režimu. Spausdintuvas pažadinamas iš veikimo miego arba užmigdyimo režimu.
2	Ekranas	<ul style="list-style-type: none"> Peržiūrimi spausdintuvo pranešimai ir eksploatacinių medžiagų būseną. Nustatomas ir valdomas spausdintuvas.
3	Indikatoriaus lemputė	Patikrinama spausdintuvo būseną.

Kaip suprasti indikatoriaus lemputės spalvas

Indikatoriaus lemputė	Spausdintuvo būseną
Išjungta	Spausdintuvas yra išjungtas.
Nemirkčiojanti mėlyna	Spausdintuvas yra pasirengęs.
Mirkčiojanti mėlyna	Spausdintuvas spausdina arba apdoroja duomenis.
Mirkčiojanti raudona	Spausdintuvui būtinas naudotojo įsikišimas.
Pastovi geltona	Spausdintuvas veikia miego režimu.
Mirkčiojanti geltona	Spausdintuvas veikia giliaus miego arba užmigdyimo režimu.

Popieriaus parinkimas

Popieriaus naudojimo rekomendacijos

Naudokite tinkamą popierių, kad išvengtumėte jo strigčių ir užtikrintumėte sklandų spausdinimą.

- Visada naudokite naują, nepažeistą popierių.
- Prieš dėdami popierių sužinokite, ant kurios popieriaus pusės rekomenduojama spausdinti. Ši informacija paprastai nurodoma ant popieriaus pakuotės.
- Nenaudokite ranka nukirpto ar patrumpinto popieriaus.
- Nemaišykite popieriaus formatų, rūšių ir svorių tame pačiame dėkle; sumaišius, popierius užstringa.
- Nenaudokite kreidinio popieriaus, nebent jis yra skirtas būtent elektrofotografiniam spausdinimui.

Jei norite sužinoti daugiau, žr. *Popieriaus ir specialiujų laikmenų vadovas*.

Popieriaus savybės

Toliau išvardytos popieriaus savybės turi įtakos spausdinimo kokybei ir patikimumui. Prieš spausdindami ant jo apsvarstykite šiuos veiksnius.

Svoris

Dėklai gali tiekti skirtingo svorio popierių. Popierius, lengvesnis nei 60 g/m² (16 sv.), gali būti nepakankamai kietas tinkamai tiekti ir todėl strigti. Norėdami gauti daugiau informacijos, žr. temą „Palaikomi popieriaus svoriai“.

Užsiritimas

Užsiritimas – tai popieriaus tendencija užsiriesti kraštuose. Popieriui per daug užsiriečiant gali kilti jo tiekimo problemų. Popierius gali užsiriesti po to, kai pereina per spausdintuvą, kuriame yra veikiamas aukštos temperatūros. Nesupakuotą popierių laikant karštomis, drėgnomis, šaltomis ar sausomis sąlygomis, popierius gali užsiriesti prieš spausdinant ant jo, todėl gali kilti tiekimo problemų.

Glotnumas

Popieriaus glotnumas daro tiesioginę įtaką spausdinimo kokybei. Jei popierius per daug šiurkštus, dažai gali netinkamai su juo susiliesti. Jei popierius per daug glotnus, gali kilti popieriaus tiekimo arba spausdinimo kokybės problemų. Rekomenduojame naudoti 50 Šefildo taškų popierių.

Drėgmės kiekis

Drėgmės kiekis popieriuje veikia ir spausdinimo kokybę, ir spausdintuvo gebėjimą tinkamai tiekti popierių. Iki naudodami, popierių laikykite originalioje pakuotėje. Naudojant drėgmės pokyčių paveiktą popierių gali pablogėti spausdinimo rezultatai.

Prieš spausdindami, popierių originalioje pakuotėje palaikykite 24–48 valandas. Aplinka, kurioje laikomas popierius, turi būti tokia pati kaip spausdintuvo. Keliomis dienomis pailginkite laiką, jei popieriaus laikymo arba gabenimo aplinka labai skiriasi nuo spausdintuvo aplinkos. Ilgesnio laikotarpio gali prireikti ir storam popieriui.

Pluošto (grūdėtumo) kryptis

Pluošto kryptis reiškia popieriaus skaidulų išsidėstymą popieriaus lape. Pluoštas būna arba *išilginis*, einantis išilgai popieriaus, arba *skersinis*, einantis skersai popieriaus. Apie rekomenduojamą pluošto kryptį žr. temą „Palaikomi popieriaus svoriai“.

Pluošto sudėtis

Dauguma aukštos kokybės kserografinio popieriaus yra pagaminta iš 100 proc. chemiškai apdorotos medienos plaušienos. Ši sudėtis suteikia popieriui didelį stabilumą, todėl kyla mažiau popieriaus tiekimo problemų ir užtikrinama geresnė spausdinimo kokybė. Jei popieriaus sudėtyje yra tokių pluoštų kaip medvilnė, tai gali neigiamai paveikti popieriaus apdorojimą.

Netinkamas popierius

Spausdintuve nerekomenduojama naudoti šių popieriaus rūšių:

- chemiškai apdoroto popieriaus, naudojamo kopijoms be anglinio popieriaus. Jis taip pat vadinamas savaiminio kopijavimo popieriumi (CCP) arba neangliniu popieriumi (NCR);
- iš anksto paruoštos formos popieriaus, kuriame naudojamos cheminės medžiagos, galinčios užteršti spausdintuvą;
- iš anksto paruoštos formos popieriaus, kurį gali paveikti spausdintuvo kaitintuvo temperatūra;

- iš anksto paruoštos formos popieriaus, kuriame reikia įrašo (tikslios spausdinimo vietos puslapyje), didesnio arba mažesnio nei $\pm 2,3$ mm ($\pm 0,09$ col.). Pavyzdžiui, optinio simbolių atpažinimo (OCR) formų. Kartais įrašą galima pakoreguoti programinės įrangos programa, kad būtų galima sėkmingai spausdinti ant šių formų;
- dengto popieriaus (nutrinamo standžiojo popieriaus), sintetinio popieriaus ar terminio popieriaus;
- popieriaus neapipjaustytais kraštais, šiurkščios ar sunkios tekstūros popieriaus arba glamžyto popieriaus;
- perdirbto popieriaus, kuris neatitinka EN 12281:2002 standarto (Europoje);
- popieriaus, kuris sveria mažiau nei 60 g/m^2 (16 sv.);
- kelių dalių formų ar dokumentų.

Popieriaus laikymas

Naudokitės šiomis popieriaus laikymo rekomendacijomis, kurios padės išvengti popieriaus strigčių ir nevienodos spausdinimo kokybės:

- Prieš spausdindami, 24–48 valandas popierių laikykite originalioje pakuotėje toje pačioje aplinkoje kaip ir spausdintuvą.
- Keliomis dienomis pailginkite laiką, jei popieriaus laikymo arba gabenimo aplinka labai skiriasi nuo spausdintuvo aplinkos. Ilgesnio laikotarpio gali prireikti ir storam popieriui.
- Norėdami pasiekti geriausių rezultatų, popierių laikykite patalpoje, kurioje temperatūra siekia $21 \text{ }^\circ\text{C}$ ($70 \text{ }^\circ\text{F}$), o santykinė drėgmė – 40 procentų.
- Dauguma etikečių gamintojų rekomenduoja spausdinti esant $18\text{--}24 \text{ }^\circ\text{C}$ ($65\text{--}75 \text{ }^\circ\text{F}$) temperatūrai ir 40–60 procentų santykinėi drėgmei.
- Laikykite popierių kartono dėžėse, ant padėklo arba lentynoje, o ne ant grindų.
- Atskiras pakuotes laikykite ant lygaus paviršiaus.
- Nieko nelaikykite ant atskirų popieriaus pakuočių viršaus.
- Popierių iš kartoninės dėžės arba pakuotės imkite tik tada, kai ruošiatės jį dėti į spausdintuvą. Dėžutėje ir pakuotėje laikomas popierius išlieka švarus, sausas ir lygus.

Iš anksto paruoštų formų ir firminių blankų pasirinkimas

- Naudokite ilgo pluošto popierių.
- Naudokite tik formas ir firminus blankus, kurie bus spausdinami naudojant ofsetinį litografinį arba graviruoto spausdinimo metodą.
- Venkite popieriaus šiurkščiu ar sunkios tekstūros paviršiumi.
- Naudokite spaustuvinius dažus, kurių neveikia spausdintuvo dažų derva. Paprastai šiuos reikalavimus atitinka spaustuviniai dažai, kurie yra stabilios oksidacijos arba aliejiniai; latekso rašalai gali netikti.
- Prieš pirkdami didelius kiekius, ant iš anksto paruoštų formų ir firminių blankų, kuriuos ketinate naudoti, atsispausdinkite bandinius. Nuo šio veiksmo priklauso, ar iš anksto paruoštų formų ar firminių blankų dažai turės įtakos spausdinimo kokybei.
- Jei abejojate, kreipkitės į popieriaus tiekėją.
- Spausdindami ant firminių blankų spausdintuve popierių dėkite tinkama orientacija. Jei norite sužinoti daugiau, žr. *Popieriaus ir specialiujų laikmenų vadovas*.

Palaikomi popieriaus formatai

Popieriaus formatas ir matmenys	Standartinis 250 lapų dėklas	Neautomatinis tiek tuvas	Papildomas 650 lapų dvigubas dėklas		Papildomas 550 lapų dėklas	Abipusis spausdinimas
			550 lapų dėklas	Daugiafunkcis tiek tuvas		
A4 210 x 297 mm (8,27 x 11,7 col.)	✓	✓	✓	✓	✓	✓
A5 stačiai (trumpuoju kraštu) ^{1,2} 148 x 210 mm (5,83 x 8,27 col.)	X	X	✓	X	✓	X
A5 gulsčiai (ilguoju kraštu) ^{1,2} 210 x 148 mm (8,27 x 5,83 col.)	✓	✓	X	X	X	X
A6 105 x 148 mm (4,13 x 5,83 col.)	✓	✓	X	✓	X	X
1/3 A4 95 x 210 mm (3,7 x 8,3 col.)	✓	✓	X	✓	X	X
JIS B5 182 x 257 mm (7,17 x 10,1 col.)	✓	✓	✓	✓	✓	X
„Letter“ 215,9 x 279,4 mm (8,5 x 11 col.)	✓	✓	✓	✓	✓	✓
„Legal“ 215,9 x 355,6 mm (8,5 x 14 col.)	✓	✓	✓	✓	✓	✓
„Executive“ 184,2 x 266,7 mm (7,25 x 10,5 col.)	✓	✓	✓	✓	✓	X
„Oficio (Mexico)“ 215,9 x 340,4 mm (8,5 x 13,4 col.)	✓	✓	✓	✓	✓	✓

¹ Šio formato popierių dėkite į standartinį dėklą ir neautomatinį tiek tuvą, į spausdintuvą kišdami ilguoju kraštu.

² Šio formato popierių dėkite į papildomus dėklus ir daugiafunkcį tiek tuvą, į spausdintuvą kišdami trumpuoju kraštu.

³ Pasirinkus universalų formatą suformatuojamas 215,9 x 355,6 mm (8,5 x 14 col.) puslapis, išskyrus atvejus, kai formatą nurodo programinės įrangos programa.

⁴ Siaurą popierių į spausdintuvą dėkite trumpuoju kraštu.

⁵ Pasirinkus nustatymą „Kiti vokai“ suformatuojamas 215,9 x 355,6 mm (8,5 x 14 col.) puslapis, išskyrus atvejus, kai formatą nurodo programinės įrangos programa.

Popieriaus formatas ir matmenys	Standartinis 250 lapų dėklas	Neautomatinis tiektuvas	Papildomas 650 lapų dvigubas dėklas		Papildomas 550 lapų dėklas	Abipusis spausdinimas
			550 lapų dėklas	Daugiafunkcis tiektuvas		
„Folio“ 215,9 x 330,2 mm (8,5 x 13 col.)	✓	✓	✓	✓	✓	✓
„Statement“ 139,7 x 215,9 mm (5,5 x 8,5 col.)	✓	✓	X	✓	X	X
„Hagaki“ 100 x 148 mm (3,94 x 5,83 col.)	✓	✓	X	✓	X	X
Universalus^{3,4} nuo 98,4 x 148 mm iki 215,9 x 355,6 mm (nuo 3,87 x 5,83 col. iki 8,5 x 14 col.)	✓	✓	X	✓	X	X
Universalus^{3,4} nuo 76,2 x 127 mm iki 215,9 x 355,6 mm (nuo 3 x 5 col. iki 8,5 x 14 col.)	X	✓	X	✓	X	X
Universalus^{3,4} nuo 148 x 210 mm iki 215,9 x 355,6 mm (nuo 5,83 x 8,27 col. iki 8,5 x 14 col.)	✓	✓	✓	✓	✓	X
Universalus^{3,4} nuo 210 x 250 mm iki 215,9 x 355,6 mm (nuo 8,27 x 9,84 col. iki 8,5 x 14 col.)	✓	✓	✓	✓	✓	✓
„7 3/4 Envelope“ 98,4 x 190,5 mm (3,875 x 7,5 col.)	✓	✓	X	✓	X	X
„9 Envelope“ 98,4 x 225,4 mm (3,875 x 8,9 col.)	✓	✓	X	✓	X	X
„10 Envelope“ 104,8 x 241,3 mm (4,12 x 9,5 col.)	✓	✓	X	✓	X	X

¹ Šio formato popierių dėkite į standartinį dėklą ir neautomatinį tiektuvą, į spausdintuvą kišdami ilguoju kraštu.

² Šio formato popierių dėkite į papildomus dėklus ir daugiafunkcį tiektuvą, į spausdintuvą kišdami trumpuoju kraštu.

³ Pasirinkus universalų formatą suformatuojamas 215,9 x 355,6 mm (8,5 x 14 col.) puslapis, išskyrus atvejus, kai formatą nurodo programinės įrangos programa.

⁴ Siaurą popierių į spausdintuvą dėkite trumpuoju kraštu.

⁵ Pasirinkus nustatymą „Kiti vokai“ suformatuojamas 215,9 x 355,6 mm (8,5 x 14 col.) puslapis, išskyrus atvejus, kai formatą nurodo programinės įrangos programa.

Popieriaus formatas ir matmenys	Standartinis 250 lapų dėklas	Neautomatinis tiek tuvas	Papildomas 650 lapų dvigubas dėklas		Papildomas 550 lapų dėklas	Abipusis spausdinimas
			550 lapų dėklas	Daugiafunkcis tiek tuvas		
„DL Envelope“ 110 x 220 mm (4,33 x 8,66 col.)	✓	✓	X	✓	X	X
„C5 Envelope“ 162 x 229 mm (6,38 x 9,01 col.)	✓	✓	X	✓	X	X
„B5 Envelope“ 176 x 250 mm (6,93 x 9,84 col.)	✓	✓	X	✓	X	X
„Monarch“ 98,425 x 190,5 mm (3,875 x 7,5 col.)	X	X	X	X	X	X
Kiti vokai ⁵ nuo 98,4 x 162 mm iki 176 x 250 mm (nuo 3,87 x 6,38 col. iki 6,93 x 9,84 col.)	✓	✓	X	✓	X	X

¹ Šio formato popierių dėkite į standartinį dėklą ir neautomatinį tiek tuvą, į spausdintuvą kišdami ilguoju kraštu.

² Šio formato popierių dėkite į papildomus dėklus ir daugiafunkcį tiek tuvą, į spausdintuvą kišdami trumpuoju kraštu.

³ Pasirinkus universalų formatą suformatuojamas 215,9 x 355,6 mm (8,5 x 14 col.) puslapis, išskyrus atvejus, kai formatą nurodo programinės įrangos programa.

⁴ Siaurą popierių į spausdintuvą dėkite trumpuoju kraštu.

⁵ Pasirinkus nustatymą „Kiti vokai“ suformatuojamas 215,9 x 355,6 mm (8,5 x 14 col.) puslapis, išskyrus atvejus, kai formatą nurodo programinės įrangos programa.

Pastaba: Jūsų spausdintuvo modelyje gali būti 650 lapų dvigubas dėklas, kurį sudaro 550 lapų dėklas ir integruotas 100 lapų daugiafunkcis tiek tuvas. 650 lapų dvigubo dėklo 550 lapų dėkle palaikomas tų pačių formatų popierius kaip ir papildomame 550 lapų dėkle. Integruotame daugiafunkciame tiek tuve palaikomas įvairaus formato, rūšies ir svorio popierius.

Palaikomos popieriaus rūšys

Popieriaus rūšis	Standartinis 250 lapų dėklas	Neautomatinis tiek tuvas	Papildomas 650 lapų dvigubas dėklas		Papildomas 550 lapų dėklas	Abipusis spausdinimas
			550 lapų dėklas	Daugiafunkcis tiek tuvas		
Paprastas popierius	✓	✓	✓	✓	✓	✓
Kartoninis popierius	✓	✓	✓	✓	✓	X
Etiketės	✓	✓	✓	✓	✓	✓

Popieriaus rūšis	Standartinis 250 lapų dėklas	Neautomatinis tiek tuvas	Papildomas 650 lapų dvigubas dėklas		Papildomas 550 lapų dėklas	Abipusis spausdinimas
			550 lapų dėklas	Daugiafunkcis tiek tuvas		
Vinilinės etiketės („Vinyl Labels“)	✓	✓	✓	✓	✓	X
Vokai	✓	✓	X	✓	X	X

Pastabos:

- Jūsų spausdintuvo modelyje gali būti 650 lapų dvigubas dėklas, kurį sudaro 550 lapų dėklas ir integruotas 100 lapų daugiafunkcis tiek tuvas. 650 lapų dvigubo dėklo 550 lapų dėkle palaikomas tas pats popieriaus formatas kaip ir 550 lapų dėkle. Integruotame daugiafunkciame tiek tuve palaikomas įvairaus formato, rūšies ir svorio popierius.
- Etiketės, vokai ir kartoninis popierius visada spausdinami mažesne sparta.
- Retkarčiais tinka naudoti vinilines etiketes, bet jas reikia išbandyti dėl priimtimumo. Kai kurias vinilines etiketes patikimiau tiekti iš daugiafunkcio tiek tuvo.

Palaikomi popieriaus svoriai

Standartinis 250 lapų dėklas	Neautomatinis tiek tuvas	Papildomas 650 lapų dvigubas dėklas		Papildomas 550 lapų dėklas	Abipusis spausdinimas
		550 lapų dėklas	Daugiafunkcis tiek tuvas		
60–200 g/m ² (16–53 sv. stand.)	60–200 g/m ² (16–53 sv. stand.)	60–162 g/m ² (16–43 sv. stand.)	60–162 g/m ² (16–43 sv. stand.)	60–162 g/m ² (16–43 sv. stand.)	60–105 g/m ² (16–28 sv. stand.)

Pastabos:

- Jūsų spausdintuvo modelyje gali būti 650 lapų dvigubas dėklas, kurį sudaro 550 lapų dėklas ir integruotas 100 lapų daugiafunkcis tiek tuvas. 650 lapų dvigubo dėklo 550 lapų dėkle palaikomas tų pačių rūšių popierius kaip ir 550 lapų dėkle. Integruotame daugiafunkciame tiek tuve palaikomas įvairaus formato, rūšies ir svorio popierius.
- Jei popierius sveria 60–162 g/m² (16–43 sv. stand.), rekomenduojama naudoti išilginio pluošto popierių.
- Ant popieriaus, kurio svoris mažesnis nei 75 g/m² (20 sv. stand.), reikia spausdinti Popieriaus rūšį nustačius į parinktį Lengvas popierius. To nepadarius, popierius gali per daug užsiriesti ir dėl to atsirasti tiekimo klaidų, ypač esant drėgnesnei aplinkai.

Nustatymas, įrengimas ir konfigūravimas

Vietos spausdintuvui parinkimas

- Palikite pakankamai vietos dėklams, dangčiams, durelėms atidaryti ir papildomai aparatinei įrangai įrengti.
- Spausdintuvą pastatykite arti elektros lizdo.

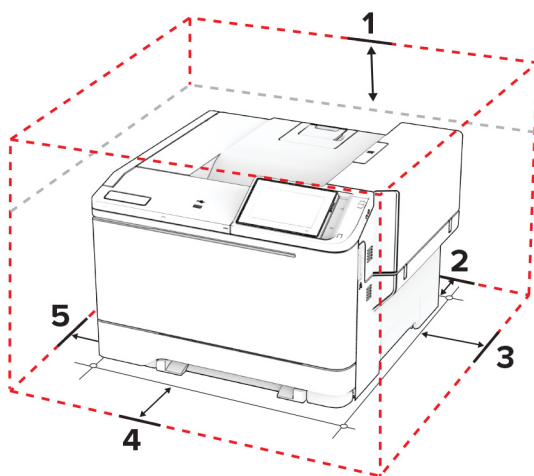
⚠ DĖMESIO—GALIMA SUSIŽALOTI: Norėdami išvengti gaisro ar elektros smūgio pavojaus, prijunkite maitinimo laidą prie tinkamos nominaliosios srovės ir tinkamai įžeminto elektros lizdo, kuris yra šalia įrenginio ir lengvai pasiekiamas.

⚠ DĖMESIO—ELEKTROS SMŪGIO PAVOJUS: Norėdami išvengti elektros smūgio pavojaus, nestatykite arba nenaudokite šio gaminio netoli vandens arba drėgnose vietose.

- Įsitikinkite, kad oro srautas patalpoje atitinka naujausią persvarstytą ASHRAE 62 standartą arba CEN Technikos komiteto 156 standartą.
- Pasirūpinkite lygiu, tvirtu ir stabiliu grindų paviršiumi.
- Spausdintuvą laikykite tokiomis sąlygomis:
 - Jis turi būti švarus, sausas ir nedulkėtas.
 - Ant jo neturi būti išsibarsčiusių sąsagėlių ir sąvaržėlių.
 - Jis turi būti atokiau nuo tiesioginio kondicionierių, šildytuvų ir ventiliatorių oro srauto.
 - Jis turi būti apsaugotas nuo tiesioginių saulės spindulių ir per didelės drėgmės.
- Laikykitės rekomenduojamos temperatūros ir venkite jos svyravimų:

Aplinkos temperatūra	Nuo 10 iki 32,2 °C (nuo 50 iki 90 °F)
Laikymo temperatūra	Nuo 15,6 iki 32,2 °C (nuo 60 iki 90 °F)

- Aplink spausdintuvą palikite šiuos rekomenduojamus laisvus atstumus, kad jis būtų tinkamai vėdinamas:



1	Viršus	254 mm (10 col.)
2	Galas	102 mm (4 col.)
3	Dešinė pusė	76 mm (3 col.)

4	Priekis	508 mm (20 col.) Pastaba: Mažiausias tarpas prieš spausdintuvą – 75 mm (3 col.)
5	Kairė pusė	76 mm (3 col.)

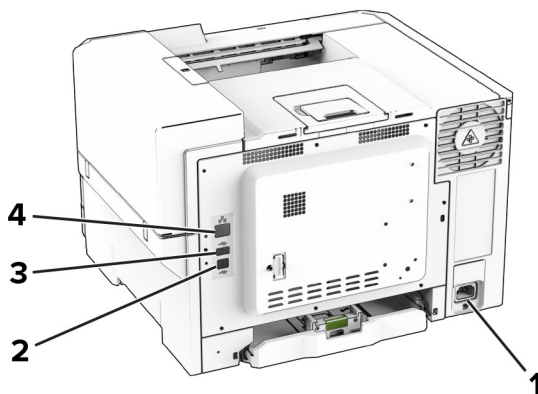
Laidų ir kabelių prijungimas

⚠ DĖMESIO—ELEKTROS SMŪGIO PAVOJUS: Norėdami išvengti elektros smūgio pavojaus, nenustatinėkite šio gaminio arba nejunkite jokių elektros ar kabelių jungčių, pavyzdžiui, maitinimo laido, fakso funkcijos ar telefono, perkūnijos metu.

⚠ DĖMESIO—GALIMA SUSIŽALOTI: Norėdami išvengti gaisro ar elektros smūgio pavojaus, prijunkite maitinimo laidą prie tinkamos nominaliosios srovės ir tinkamai įžeminto elektros lizdo, kuris yra šalia įrenginio ir lengvai pasiekiamas.

⚠ DĖMESIO—GALIMA SUSIŽALOTI: Norėdami išvengti gaisro ar elektros smūgio pavojaus, naudokite tik kartu su šiuo gaminiu pateiktą maitinimo laidą arba, gamintojui leidus, pakaitinį laidą.

[spėjimas—Galima sugadinti: Norėdami išvengti duomenų praradimo arba spausdintuvo veikimo sutrikimo, spausdindami spausdintuvu nelieskite USB laido, belaidžio tinklo adapterio ar spausdintuvo nurodytose vietose.

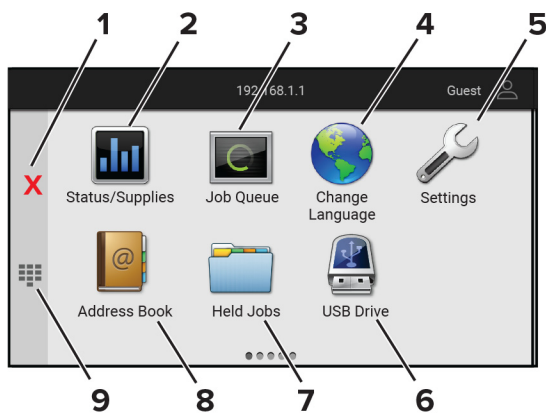


	Spausdintuvo jungtis	Funkcija
1	Maitinimo laido kištukinis lizdas	Spausdintuvą įjungiamas į tinkamai įžemintą elektros lizdą.
2	Spausdintuvo USB jungtis	Spausdintuvą prijungiamas prie kompiuterio.
3	USB jungtis	Prijungiama klaviatūra arba panašus suderinamas įtaisas.
4	Eterneto prievadas	Spausdintuvą prijungiamas prie tinklo.

Pradžios ekrano programų diegimas ir naudojimas

Pradžios ekrano naudojimas

Pastaba: Jūsų pradžios ekranas gali skirtis priklausomai nuo jo tinkinimo nustatymų, administracinės sąrankos ir aktyvių įtaisytųjų sprendimų.



	Piktograma	Funkcija
1	Sustabdymo arba atšaukimo mygtukas	Sustabdoma dabartinė spausdintuvo užduotis.
2	Būsena / eksploataciniai reikmenys	<ul style="list-style-type: none"> Rodomas įspėjimas arba klaidos pranešimas, kai reikia naudotojo įsikišimo, kad spausdintuvą galėtų tęsti užduotį. Peržiūrima daugiau informacijos apie spausdintuvo įspėjimą ar pranešimą ir apie tai, kaip juos išvalyti. <p>Pastaba: Šį nustatymą galima pasiekti ir palietus viršutinę pradžios ekrano dalį.</p>
3	Užduočių eilė	Rodomos visos esamos spausdinimo užduotys. Pastaba: Šį nustatymą galima pasiekti ir palietus viršutinę pradžios ekrano dalį.
4	Keisti kalbą	Keičiama ekrano kalba.
5	Nustatymai	Patenkama į įvairius spausdintuvo meniu.
6	USB atmintukas	Iš atmintuko spausdinamos nuotraukos ir dokumentai.
7	Turimos užduotys	Rodomos spausdinimo užduotys, laikomos spausdintuvo atmintyje.
8	Adresų knyga	Tvarkomas kontaktų sąrašas, kurį gali pasiekti kitos spausdintuvo programos.
9	Ekraninė klaviatūra	Įvesties lauke įvedami skaičiai arba simboliai.

Pradžios ekrano tinkinimas

1 Atidarykite interneto naršyklę ir adreso lauke įveskite spausdintuvo IP adresą.

Pastabos:

- Spausdintuvo pradžios ekrane peržiūrėkite spausdintuvo IP adresą. IP adresas rodomas kaip keturi taškais atskirtų skaičių rinkiniai, pavyzdžiui, 123.123.123.123.
- Jei naudojate įgaliojantį serverį, laikinai jį išjunkite, kad galėtumėte tinkamai įkelti tinklalapį.

2 Spustelėkite **Nustatymai > Įrenginys > Pradžios ekrano tinkinimas**.

3 Atlikite vieną ar daugiau iš šių veiksmų:

- Jei norite pridėti piktogramą pradžios ekrane, spustelėkite **+**, pasirinkite programos pavadinimą ir spustelėkite **Pridėti**.
- Jei norite pašalinti pradžios ekrane esančią piktogramą, pasirinkite programos pavadinimą ir spustelėkite **Pašalinti**.

- Jei norite tinkinti programos pavadinimą, pasirinkite programos pavadinimą, spustelėkite **Redaguoti** ir priskirkite pavadinimą.
- Jei norite atkurti programos pavadinimą, pasirinkite programos pavadinimą, spustelėkite **Redaguoti** ir pasirinkite **Atkurti programos etiketę**.
- Jei norite pridėti tarpą tarp programų, spustelėkite **+**, pasirinkite **TUŠČIA VIETA** ir spustelėkite **Pridėti**.
- Jei norite išdėstyti programas, vilkite programų pavadinimus norima tvarka.
- Jei norite atkurti numatytąjį pradžios ekraną, spustelėkite **Atkurti pradžios ekraną**.

4 Vykdykite pakeitimus.

Palaikomos programos

Programa	Spausdintuvų modeliai
Ekrano tinkinimas	C2335, CS531, CS632, CS639
Klientų aptarnavimo skyrius	C2335
Įrenginio kvotos	C2335

Funkcijos „Ekrano tinkinimas“ naudojimas

Prieš naudodami programą, būtina įgalinkite ir konfigūruokite ekrano užsklandą, skaidrių demonstravimą ir darbalaukio fono nustatymus įtaisytajame interneto serveryje (EWS).

Ekrano užsklandos ir skaidrių demonstravimo vaizdų tvarkymas

- 1 Įtaisytajame interneto serveryje (EWS) spustelėkite **Programos > Ekrano tinkinimas > Konfigūruoti**.
- 2 Skiltyse „Ekrano užsklanda“ ir „Skaidrių demonstravimo vaizdai“ pridėkite, redaguokite arba šalinkite vaizdą.

Pastabos:

- Galima pridėti iki 10 vaizdų.
- Kai įjungta, būsena piktogramos ekrano užsklandoje rodomos tik tada, kai yra klaidų, įspėjimų ar debesijos pranešimų.

3 Vykdykite pakeitimus.

Darbalaukio fono paveikslėlio keitimas

- 1 Pradžios ekrane palieskite **Keisti darbalaukio foną**.
- 2 Pasirinkite norimą naudoti vaizdą.
- 3 Vykdykite pakeitimus.

Skaidrių demonstravimo paleidimas iš atmintuko

- 1 Įkiškite atmintuką į priekinį USB lizdą.
- 2 Pradžios ekrane palieskite **Skaidrių demonstravimas**.

Pastaba: Paleidus skaidrių demonstravimą atmintuką galima išimti, tačiau vaizdai spausdintuve nėra saugomi. Jei skaidrių demonstravimas sustoja, vėl įdėkite atmintuką, kad galėtumėte peržiūrėti vaizdus.

Naudojimasis klientų aptarnavimo paslaugomis

Pastabos:

- Ši programa palaikoma tik kai kurių modelių spausdintuvuose. Norėdami gauti daugiau informacijos, žr. [„Palaikomos programos“ 22 puslapyje](#).
- Informacijos apie tai, kaip sukongūruoti programos nustatymus, ieškokite *Klientų aptarnavimo administratoriaus vadove*.

1 Pradžios ekrane palieskite **Klientų aptarnavimas**.

2 Atsispausdinkite arba išsiųskite el. laišką.

Įrenginio kvotų nustatymas

Pastabos:

- Ši programa palaikoma tik kai kurių modelių spausdintuvuose. Norėdami gauti daugiau informacijos, žr. [„Palaikomos programos“ 22 puslapyje](#).
- Informacijos, kaip konfigūruoti programos nustatymus, ieškokite *Įrenginio kvotų administratoriaus vadove*.

1 Atidarykite interneto naršyklę ir adreso lauke įveskite spausdintuvo IP adresą.

Pastabos:

- Spausdintuvo pradžios ekrane peržiūrėkite spausdintuvo IP adresą. IP adresas rodomas kaip keturi taškais atskirtų skaičių rinkiniai, pavyzdžiui, 123.123.123.123.
- Jei naudojate įgaliotąjį serverį, laikinai jį išjunkite, kad galėtumėte tinkamai įkelti tinklalapį.

2 Spustelėkite **Programos > Įrenginio kvotos > Konfigūruoti**.

3 Skiltyje Naudotojų paskyros pridėkite arba redaguokite naudotoją, o tada nustatykite naudotojo kvotą.

4 Vykdykite pakeitimus.

Adresyno įrašų tvarkymas

Adresyno kūrimas

Naudokitės adresynu spausdindami dažnai naudojamus dokumentus, kurie saugomi serveriuose ar žiniatinklyje.

1 Atidarykite interneto naršyklę ir adreso lauke įveskite spausdintuvo IP adresą.

Pastabos:

- Spausdintuvo pradžios ekrane peržiūrėkite spausdintuvo IP adresą. IP adresas rodomas kaip keturi taškais atskirtų skaičių rinkiniai, pavyzdžiui, 123.123.123.123.

- Jei naudojate įgaliotąjį serverį, laikinai jį išjunkite, kad galėtumėte tinkamai įkelti tinklalapį.

2 Spustelėkite **Adresyno įrašai > Pridėti adresyno įrašą** ir įrašykite adresyno įrašo pavadinimą.

3 Pasirinkite adreso protokolo tipą ir atlikite vieną iš šių veiksmų:

- Jei naudojate HTTP ir HTTPS protokola, įveskite URL, kurį norite įrašyti į adresyną.
- Jei naudojate HTTPS protokola, būtinai naudokite pagrindinio kompiuterio vardą, o ne IP adresą. Pavyzdžiui, įveskite **myWebsite.com/sample.pdf** vietoj **123.123.123.123/sample.pdf**. Įsitinkite, kad pagrindinio kompiuterio vardas taip pat atitinka serverio liudijime nurodytą bendrąjį vardą (CN). Norėdami gauti daugiau informacijos apie tai, kaip gauti CN vertę serverio liudijime, žr. savo interneto naršyklės žinyno informaciją.
- FTP protokolo atveju įveskite FTP adresą. Pavyzdžiui, **myServer/myDirectory**. Įveskite FTP prievado numerį. 21 prievadas – numatytasis prievadas komandoms siųsti.
- SMB protokolo atveju įveskite tinklo aplanko adresą. Pavyzdžiui, **myServer/myShare/myFile.pdf**. Įveskite tinklo srities vardą.
- Jei reikia, pasirinkite FTP ir SMB tapatybės nustatymo tipą.

Norėdami apriboti prieigą prie adresyno įrašo, įveskite PIN kodą.

Pastaba: Programoje palaikomi šie failų tipai: PDF, JPEG ir TIFF. Kai kuriuose spausdintuvų modeliuose palaikomi kiti failų tipai, pavyzdžiui, DOCX ir XLSX.

4 Spustelėkite **Išsaugoti**.

Aplankų kūrimas

1 Atidarykite interneto naršyklę ir adreso lauke įveskite spausdintuvo IP adresą.

Pastabos:

- Spausdintuvo pradžios ekrane peržiūrėkite spausdintuvo IP adresą. IP adresas rodomas kaip keturi taškais atskirtų skaičių rinkiniai, pavyzdžiui, 123.123.123.123.
- Jei naudojate įgaliotąjį serverį, laikinai jį išjunkite, kad galėtumėte tinkamai įkelti tinklalapį.

2 Spustelėkite **Adresyno įrašai > Pridėti aplanką** ir įrašykite aplanko pavadinimą.

Pastaba: Norėdami apriboti prieigą prie aplanko, įveskite PIN kodą.



3 Spustelėkite **Išsaugoti**.




Pastaba: Galima kurti aplankus ar adresyno įrašus ir aplanko viduje. Norėdami sukurti adresyno įrašą, žr. [„Adresyno kūrimas“ 23 puslapyje](#).

Adresatų tvarkymas

1 Pradžios ekrane palieskite **Adresų knyga..**

2 Atlikite vieną ar daugiau iš šių veiksmų:

- Norėdami pridėti adresatą, palieskite  ekrano viršuje, po to palieskite **Kurti adresatą**. Jei reikia, nurodykite prisijungimo metodą, kad būtų galima pasiekti programas.
- Norėdami pašalinti adresatą, palieskite  ekrano viršuje, palieskite **Šalinti adresatus** ir pasirinkite adresatą.
- Norėdami redaguoti adresato informaciją, palieskite adresato vardą.

- Norėdami sukurti grupę, palieskite  ekrano viršuje, po to palieskite **Kurti grupę**. Jei reikia, nurodykite prisijungimo metodą, kad būtų galima pasiekti programas.
- Norėdami pašalinti grupę, palieskite  ekrano viršuje, palieskite **Šalinti grupes** ir pasirinkite grupę.
- Norėdami redaguoti adresatų grupę, palieskite **GRUPĖS** > pasirinkite grupės pavadinimą >  > pasirinkite veiksmą, kurį norite atlikti.

3 Vykdykite pakeitimus.

Prieinamumo funkcijų nustatymas ir naudojimas

Valdymo balsu suaktyvinimas

pradžios ekrane;

1 Vienu judesiu vienu pirštu ekrane lėtai braukite kairėn, o tada aukštyn, kol išgirsite balso pranešimą.

Pastaba: Jei naudojate spausdintuvo modelį be įmontuotų garsiakalbių, norėdami išgirsti pranešimą naudokite ausines.

2 Dviem pirštais palieskite **Gerai**.

Pastaba: Jei gestas neveikia, spauskite stipriau.

Klaviatūroje

1 Nuspauskite ir palaikykite **5** klavišą, kol išgirsite balso pranešimą.

Pastaba: Jei naudojate spausdintuvo modelį be įmontuotų garsiakalbių, norėdami išgirsti pranešimą naudokite ausines.

2 Paspauskite **Tab**, kad įvesties žymeklį nuvestumėte prie mygtuko „Gerai“, ir paspauskite **Įvesti**.

Pastabos:

- Kai įjungtas valdymas balsu, bet kurį elementą ekrane visada pasirinkite dviem pirštais.
- Valdymas balsu palaikomas ne visomis kalbomis.

Valdymo balsu pasyvinimas

1 Vienu judesiu vienu pirštu ekrane lėtai braukite kairėn, o tada aukštyn, kol išgirsite balso pranešimą.

Pastaba: Jei naudojate spausdintuvo modelį be įmontuotų garsiakalbių, norėdami išgirsti pranešimą naudokite ausines.

2 Dviem pirštais atlikite vieną iš šių veiksmų:

- Palieskite **Valdymas balsu**, tada palieskite **Gerai**.
- Palieskite **Atšaukti**.

Pastaba: Jei gestas neveikia, spauskite stipriau.

Valdymą balsu galite pasyvinti ir atlikdami vieną iš šių veiksmų:

- Dviem pirštais dukart bakstelėkite pradžios ekraną.
- Paspauskite maitinimo mygtuką, kad įvestumėte spausdintuvą į miego arba užmigdymo režimą.

Naršymas ekrane naudojant gestus

Pastabos:

- Dauguma gestų naudojami tik tada, kai suaktyvinama valdymo balsu funkcija.
- Įjunkite didinimo funkciją, kad galėtumėte naudoti mastelio keitimo ir vaizdo išskleidimo gestus.
- Jei norite įrašyti simbolius ir koreguoti tam tikrus nustatymus, naudokite fizinę klaviatūrą.

Gestas	Funkcija
Vienu pirštu braukite kairėn, tada aukštyn	Paleidžiamas pritaikymo neįgaliesiems režimas. Norint išeiti iš pritaikymo neįgaliesiems režimo naudojamas tas pats gestas. Pastaba: Šis gestas naudojamas ir kai spausdintuvus veikia įprastu režimu.
Dukart bakstelėkite vienu pirštu	Ekrane pasirenkama parinktis arba elementas.
Dviem pirštais dukart bakstelėkite pradžios ekrano piktogramą	Išjungiamas pritaikymo neįgaliesiems režimas.
Triskart bakstelėkite vienu pirštu	Padidinamas arba sumažinamas teksto ir atvaizdų mastelis.
Vienu pirštu braukite dešinėn arba žemyn	Pereinama prie kito elemento ekrane.
Vienu pirštu braukite kairėn arba aukštyn	Pereinama prie ankstesnio elemento ekrane.
Vienu pirštu braukite aukštyn, tada žemyn	Pereinama prie pirmojo elemento ekrane.
Vaizdo išskleidimas	Prieinama prie padidinto vaizdo elementų, kurie yra už ekrano ribos. Pastaba: Padidintam vaizdui traukti naudojami du pirštai.
Vienu pirštu braukite aukštyn, tada dešinėn	Padidinama apimtis. Pastaba: Šis gestas naudojamas ir kai spausdintuvus veikia įprastu režimu.
Vienu pirštu braukite žemyn, tada dešinėn	Sumažinama apimtis. Pastaba: Šis gestas naudojamas ir kai spausdintuvus veikia įprastu režimu.
Vienu pirštu braukite aukštyn, tada kairėn	Išeinama iš programos ir grįžtama į pradžios ekraną.
Vienu pirštu braukite žemyn, tada kairėn	Grįžtama į ankstesnį nustatymą.

Ekraninės klaviatūros naudojimas

Pasirodžius ekraninei klaviatūrai atlikite vieną ar daugiau iš toliau nurodytų veiksmų.

- Palieskite klavišą, kad paskelbtumėte ir įvestumėte simbolį lauke.
- Vilkite pirštu per skirtingus simbolius, kad paskelbtumėte ir įvestumėte simbolį lauke.
- Dviem pirštais palieskite teksto laukelį, kad paskelbtumėte simbolius lauke.
- Norėdami ištrinti simbolius, palieskite **Grįžimas**.

Didinimo režimo įgalinimas

1 Vienu judesiu vienu pirštu ekrane lėtai braukite kairėn, o tada aukštyn, kol išgirsite balso pranešimą.

Pastaba: Jei naudojate spausdintuvo modelį be įmontuotų garsiakalbių, norėdami išgirsti pranešimą naudokite ausines.

2 Dviem pirštais atlikite šiuos veiksmus:

a Palieskite **Didinimo režimas**.

b Palieskite **Gerai**.

Pastaba: Jei gestas neveikia, spauskite stipriau.

Jei norite sužinoti daugiau apie padidinto ekrano naršymą, žr. [„Naršymas ekrane naudojant gestus“ 26 puslapyje](#).

Popieriaus ir specialiųjų laikmenų įdėjimas

Popieriaus formato ir rūšies nustatymas

1 Pradžios ekrane palieskite **Nustatymai > Popierius > Dėklų konfigūracija > Popieriaus formatas / rūšis > pasirinkite popieriaus šaltinį**.

2 Nustatykite popieriaus formatą ir rūšį.

Universalaus popieriaus formato nustatymų konfigūravimas

1 Pradžios ekrane palieskite **Nustatymai > Popierius > Laikmenų konfigūracija > Universalaus popieriaus formato sąranka**.

2 Sukonfigūruokite nustatymus.

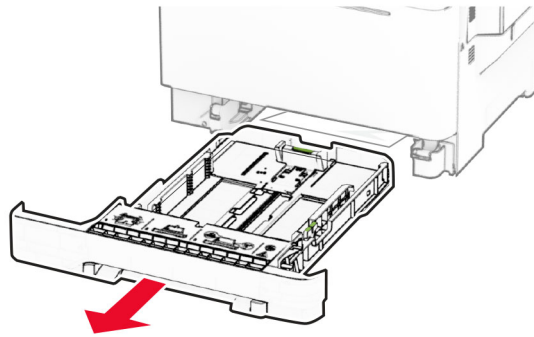
Popieriaus įdėjimas į dėklus



DĖMESIO—PASVYRIMO PAVOJUS: Siekdami sumažinti įrangos nestabilumo pavojų, į kiekvieną dėklą popierių dėkite atskirai. Visus kitus dėklus laikykite uždarytus, iki prireiks.

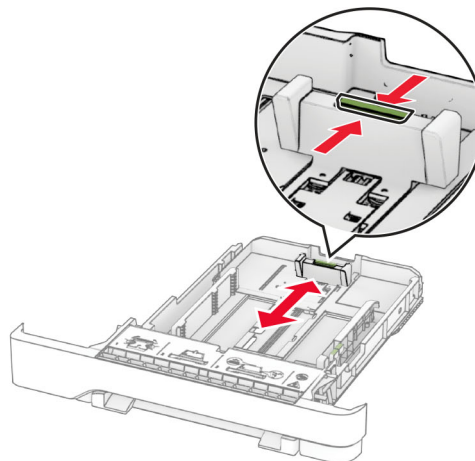
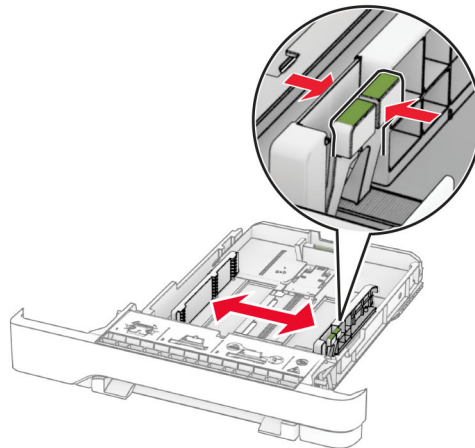
1 Išimkite dėklą.

Pastaba: Norėdami išvengti popieriaus strigčių, neišiminkite dėklų, kol spausdintuvas veikia.

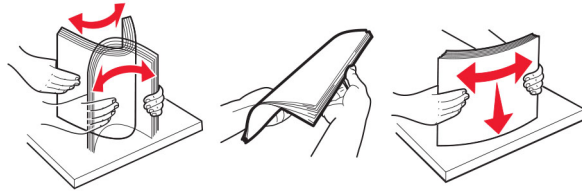


2 Nustatykite kreiptuvus, kad jie atitiktų įdedamo popieriaus formatą.

Pastaba: Naudokite dėklo apačioje esančius indikatorius, kurie padės nustatyti kreiptuvų vietą.

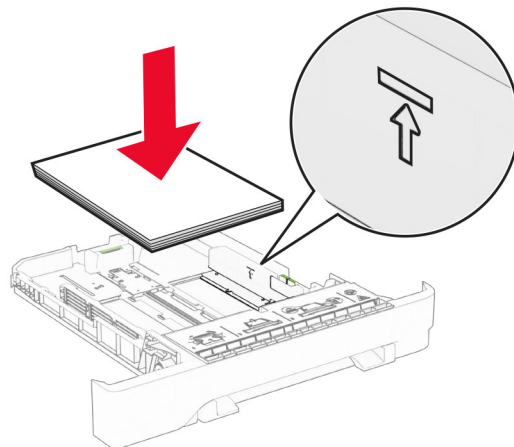


3 Prieš dėdami popierių, jį palankstykite, pavėduokite ir sulyginkite lapų kraštus.



4 Įdėkite popieriaus krūvą spausdinamąją puse į viršų.

- Jei tai vienpusis spausdinimas, firminius blankus dėkite gerąja puse į viršų, viršutine antrašte dėdami į dėklo priekį.
- Jei tai abipusis spausdinimas, firminius blankus dėkite gerąja puse į apačią, viršutine antrašte dėdami į dėklo galą.
- Nestumkite popieriaus į dėklą.
- Įsitikinkite, kad popieriaus pluoštas yra žemiau maksimalaus popieriaus užpildymo indikatorius. Perpildžius, popierius gali užstrigti.



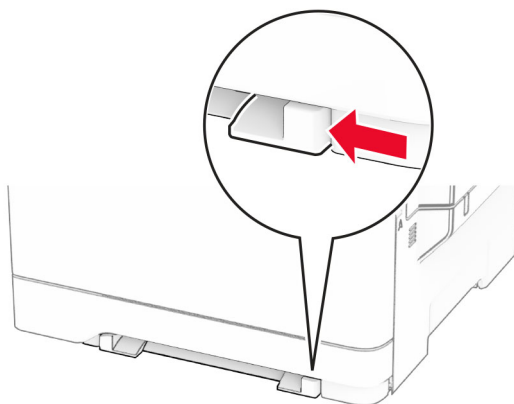
5 Įdėkite dėklą.

Jei reikia, nustatykite popieriaus formatą ir rūšį, kurie atitiktų į dėklą įdėto popieriaus formatą ir rūšį.

Popieriaus įdėjimas į neautomatinį tiektuvą

1 Nustatykite kraštinius kreiptuvus, kad jie atitiktų įdedamo popieriaus plotį.

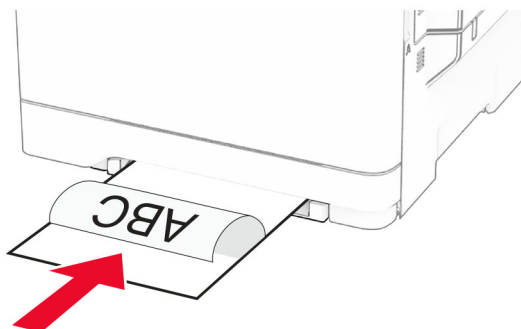
Pastaba: Įsitikinkite, kad kreiptuvai tvirtai priglunda prie popieriaus, tačiau ne taip stipriai, kad popierius išlinktų.



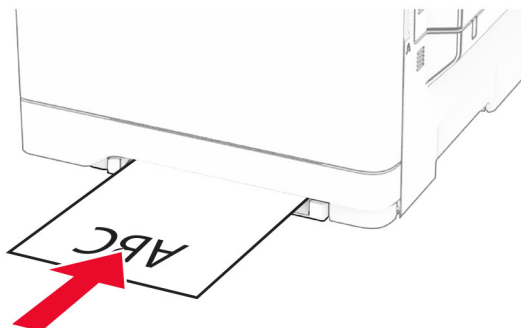
2 Popieriaus lapą dėkite spausdinamąja puse į apačią.

Pastaba: Įsitikinkite, kad popierius įdėtas tiesiai, kad būtų išvengta iškreiptų ar kreivų spaudinių.

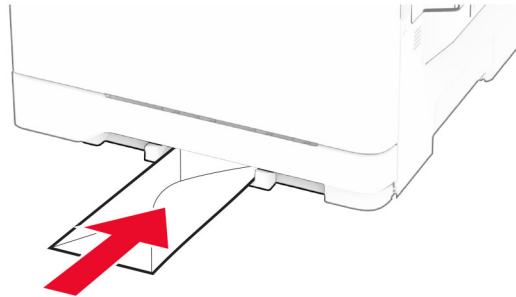
- Jei tai vienpusis spausdinimas, firminius blankus dėkite spausdinamąja puse į apačią, į spausdintuvą pirmiausia įkišdami viršutinį kraštą.



- Jei tai dvipusis spausdinimas, firminius blankus dėkite spausdinamąja puse į viršų, viršutinį kraštą spausdintuvą įkišdami paskiausiai.



- Įdėkite vokus atlanko puse į viršų dešinėje popieriaus kreiptuvo pusėje.



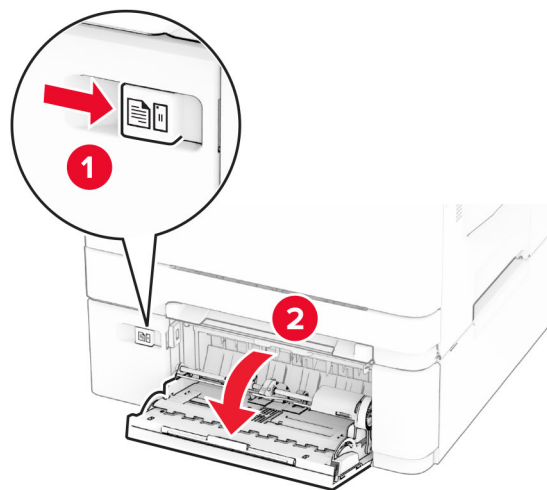
- 3 Kiškite popierių, kol jo priekinis kraštas bus įtrauktas.

Įspėjimas—Galima sugadinti: Jei norite išvengti popieriaus įstrigimo, į neautomatinį tiektuvą nekiškite popieriaus per stipriai.

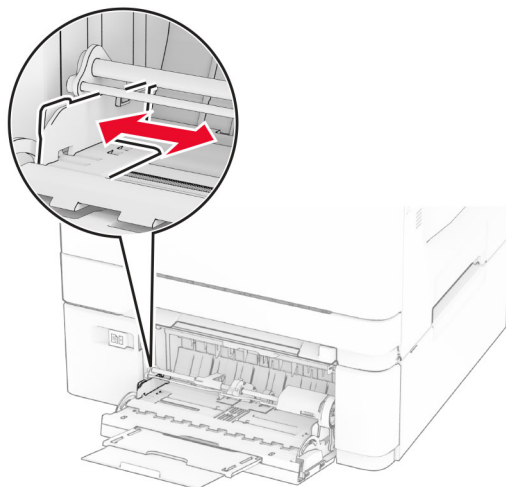
Popieriaus įdėjimas į daugiafunkcijį tiektuvą

Pastaba: Daugiafunkcijį tiektuvą galima naudoti tik tuo atveju, jei sumontuotas papildomas 650 lapų dvigubas dėklas.

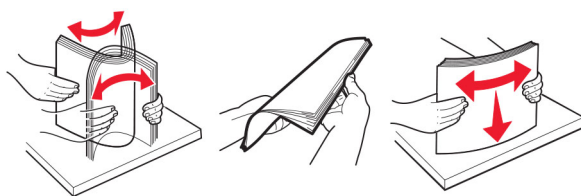
- 1 Atidarykite daugiafunkcijį tiektuvą.



2 Nustatykite kreiptuvą, kad jis atitiktų įdedamo popieriaus formatą.

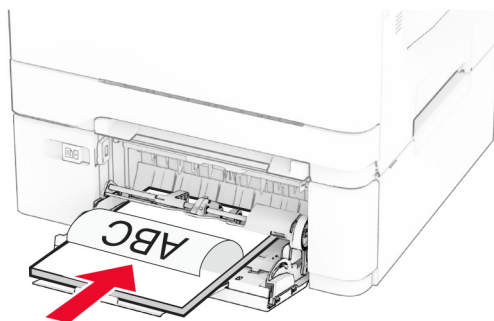


3 Prieš dėdami popierių, jį palankstykite, pavėduokite ir sulyginkite lapų kraštus.

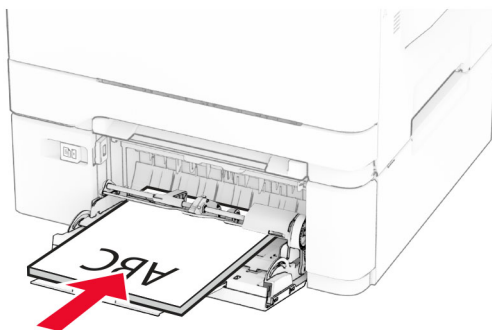


4 Įdėkite popierių.

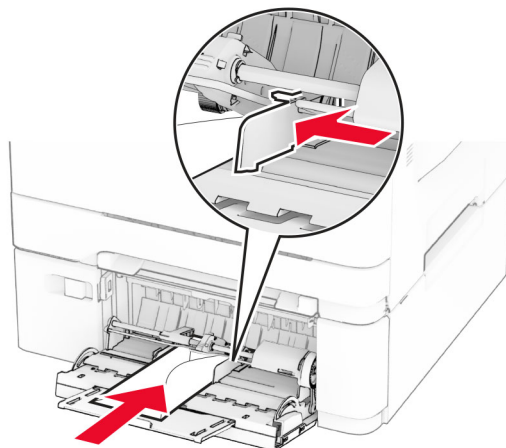
- Jei tai vienpusis spausdinimas, firminus blankus dėkite spausdinamąją pusę į apačią, į spausdintuvą pirmiausia įkišdami viršutinį kraštą.



- Jei tai dvipusis spausdinimas, firminius blankus dėkite spausdinamąja puse į viršų, viršutinį kraštą į spausdintuvą įkišdami paskiausiai.



- Įdėkite vokus atlanko puse į viršų dešinėje popieriaus kreiptuvo pusėje.



Įspėjimas—Galima sugadinti: Nenaudokite vokų su antspaudais, sąsagomis, spaustukais, langeliais, dengtu dėklu ar lipniomis juostelėmis.

- 5 Valdymo skydelyje, meniu „Popierius“, nustatykite popieriaus formatą ir rūšį, kurie atitinka į daugiafunkcij tiektuvą įdėto popieriaus formatą ir rūšį.

Dėklų susiejimas

- 1 Pradžios ekrane palieskite **Nustatymai > > Popierius > Dėklų konfigūracija > >** pasirinkite popieriaus šaltinį.
- 2 Dėklams, kuriuos norite susieti, nustatykite tą patį popieriaus formatą ir rūšį.
- 3 Pradžios ekrane palieskite **Nustatymai > Įrenginys > Eksploatacija > Meniu „Konfigūracija“ > Dėklų konfigūracija > Dėklų susiejimas.**
- 4 Palieskite **Automatinis.**

Norėdami atsieti dėklus įsitikinkite, kad jokiems dėklams nėra nustatyti vienodi popieriaus formato ar rūšies nustatymai.

Įspėjimas—Galima sugadinti: Kaitintuvo temperatūra kinta priklausomai nuo nurodytos popieriaus rūšies. Norėdami išvengti spausdinimo problemų, suderinkite popieriaus rūšies nustatymą spausdintuve pagal į dėklą dedamą popierių.

Programinės ir programinės aparatinės įrangos bei tvarkyklių diegimas ir atnaujinimas

Spausdintuvo programinės įrangos diegimas

Pastabos:

- Spausdinimo tvarkyklė yra programinės įrangos diegimo programos pakete.
 - Jei naudojate „Macintosh“ kompiuterius su „macOS“ 10.7 ar naujesne versija, jums nereikia įdiegti tvarkyklės norint spausdinti „AirPrint“ sertifikuotu spausdintuvu. Jei pageidaujate tinkintų spausdinimo funkcijų, atsisiųskite spausdinimo tvarkyklę.
- 1 Gaukite programinės įrangos diegimo programos paketą.
 - Programinės įrangos kompaktiniame diske, kurį gavote kartu su spausdintuvu.
 - Eikite adresu www.lexmark.com/downloads.
 - 2 Paleidę diegimo programą vykdykite kompiuterio ekrane pateikiamus nurodymus.

Spausdintuvų pridėjimas prie kompiuterio

Prieš pradėdami atlikite vieną iš šių veiksmų:

- Prijunkite spausdintuvą ir kompiuterį prie to paties tinklo. Norėdami gauti daugiau informacijos apie spausdintuvo prijungimą prie tinklo, žr. [„Spausdintuvo prijungimas prie ‘Wi-Fi’ tinklo“ 45 puslapyje](#).
- Prijunkite kompiuterį prie spausdintuvo. Norėdami gauti daugiau informacijos, žr. [„Kompiuterio prijungimas prie spausdintuvo“ 47 puslapyje](#).
- Spausdintuvą prie kompiuterio prijunkite USB laidu. Norėdami gauti daugiau informacijos, žr. [„Laidų ir kabelių prijungimas“ 20 puslapyje](#).

Pastaba: USB laidas parduodamas atskirai.

„Windows“ naudotojams

- 1 Kompiuteryje įdiekite spausdinimo tvarkyklę.

Pastaba: Norėdami gauti daugiau informacijos, žr. [„Spausdintuvo programinės įrangos diegimas“ 34 puslapyje](#).

- 2 Atidarykite spausdintuvų aplanką, tada spustelėkite **Pridėti spausdintuvą arba skaitytuvą**.

- 3 Priklausomai nuo prijungto spausdintuvo atlikite vieną iš šių veiksmų:

- Pasirinkite spausdintuvą iš sąrašo ir spustelėkite **Pridėti įrenginį**.
- Spustelėkite **Rodyti „Wi-Fi Direct“ spausdintuvus**, pasirinkite spausdintuvą ir spustelėkite **Pridėti įrenginį**.
- Spustelėkite **Spausdintuvo, kurio pageidauju, nėra sąrašė** ir lange **Pridėti spausdintuvą** atlikite šiuos veiksmus:
 - a Pasirinkite **Pridėti spausdintuvą naudojant TCP/IP adresą arba kompiuterio vardą** ir spustelėkite **Toliau**.
 - b Lauke „Kompiuterio vardas arba IP adresas“ įveskite spausdintuvo IP adresą ir spustelėkite **Toliau**.

Pastabos:

- Spausdintuvo pradžios ekrane peržiūrėkite spausdintuvo IP adresą. IP adresas rodomas kaip keturi taškais atskirtų skaičių rinkiniai, pavyzdžiui, 123.123.123.123.
 - Jei naudojate įgaliojimą serverį, laikinai jį išjunkite, kad galėtumėte tinkamai įkelti tinklalapį.
- c** Pasirinkite spausdinimo tvarkyklę ir spustelėkite **Toliau**.
- d** Pasirinkite **Naudoti spausdinimo tvarkyklę, kuri šiuo metu yra įdiegta (rekomenduojama)** ir spustelėkite **Toliau**.
- e** Įvedę spausdintuvo vardą, spustelėkite **Toliau**.
- f** Pasirinkite spausdintuvo bendrinimo parinktį ir spustelėkite **Toliau**.
- g** Spustelėkite **Baigti**.

„Macintosh“ naudotojams

- 1 Kompiuteryje atidarykite **Spausdintuvai ir skeneriai**.
- 2 Spustelėkite **+** ir pasirinkite spausdintuvą.
- 3 Meniu **Naudoti** pasirinkite spausdinimo tvarkyklę.

Pastabos:

- Norėdami naudoti „Macintosh“ spausdinimo tvarkyklę, pasirinkite arba **„AirPrint“**, arba **Saugus „AirPrint“**.
- Jei pageidaujate tinkintų spausdinimo funkcijų, pasirinkite „Lexmark“ spausdinimo tvarkyklę. Norėdami įdiegti tvarkyklę žr. [„Spausdintuvo programinės įrangos diegimas“ 34 puslapyje](#).

- 4 Pridėkite spausdintuvą.

Programinės aparatinės įrangos naujinimas

Norėdami pagerinti spausdintuvo našumą ir išspręsti problemas, reguliariai atnaujinkite spausdintuvo programinę aparatinę įrangą.

Norėdami gauti daugiau informacijos apie programinės aparatinės įrangos atnaujinimą, kreipkitės į savo „Lexmark“ atstovą.

Jei norite gauti naujausią programinę aparatinę įrangą, eikite adresu www.lexmark.com/downloads ir raskite savo spausdintuvo modelį.

- 1 Atidarykite interneto naršyklę ir adreso lauke įveskite spausdintuvo IP adresą.

Pastabos:

- Spausdintuvo pradžios ekrane peržiūrėkite spausdintuvo IP adresą. IP adresas rodomas kaip keturi taškais atskirtų skaičių rinkiniai, pavyzdžiui, 123.123.123.123.
- Jei naudojate įgaliojimą serverį, laikinai jį išjunkite, kad galėtumėte tinkamai įkelti tinklalapį.

- 2 Spustelėkite **Nustatymai > Įrenginys > Atnaujinti programinę aparatinę įrangą**.

3 Atlikite vieną iš šių veiksmų:

- Spustelėkite **Patikrinti, ar yra naujinių dabar > Sutinku, pradėti atnaujinimą**.
- Įkelkite atmintuko failą.
 - a Parinkite atmintuko failą.

Pastaba: Įsitikinkite, kad programinės aparatinės įrangos ZIP failą ištraukėte.

- b Spustelėkite **Įkelti > Pradėti**.

Konfigūracijos failo eksportavimas arba importavimas

Spausdintuvo konfigūracijos nustatymus galite eksportuoti į tekstinį failą, o tada importuoti failą, kad nustatymus galėtumėte pritaikyti kitiems spausdintuvams.

1 Atidarykite interneto naršyklę ir adreso lauke įveskite spausdintuvo IP adresą.

Pastabos:

- Spausdintuvo pradžios ekrane peržiūrėkite spausdintuvo IP adresą. IP adresai rodomi kaip keturi taškai atskirtų skaičių rinkiniai, pavyzdžiui, 123.123.123.123.
- Jei naudojate įgaliojimą serverį, laikinai jį išjunkite, kad galėtumėte tinkamai įkelti tinklalapį.

2 Įtaisytajame interneto serveryje (EWS) spustelėkite **Eksportuoti konfigūraciją** arba **Importuoti konfigūraciją**.

3 Vadovaukitės ekrane pateikiamais nurodymais.

4 Jei spausdintuve palaikomos programos, atlikite toliau nurodytus veiksmus:

- a Spustelėję **Programos >** pasirinkite programą > **Konfigūruoti**.
- b Spustelėkite **Eksportuoti** arba **Importuoti**.

Galimos papildomos įrangos pridėjimas spausdinimo tvarkyklėje

„Windows“ naudotojams

1 Atidarykite spausdintuvų aplanką.

2 Pasirinkę spausdintuvą, kurį norite atnaujinti, atlikite vieną iš šių veiksmų:

- Jei naudojate „Windows 7“ ar naujesnėmis versijomis, pasirinkite **Spausdintuvo savybės**.
- Jei naudojate senesnėmis versijomis, pasirinkite **Savybės**.

3 Paspaudę ašelę „Konfigūracija“ pasirinkite **Atnaujinti dabar – Paklausti spausdintuvo**.

4 Vykdykite pakeitimus.

„Macintosh“ naudotojams

1 Meniu „Apple“ esančiose Sistemos parinktyse eikite į savo spausdintuvą ir pasirinkite **Papildoma įranga ir eksploatacinės medžiagos**.

2 Įėję į papildomos aparatinės įrangos sąrašą pridėkite įrengtą papildomą įrangą.

3 Vykdykite pakeitimus.

Papildomos aparatinės įrangos įrengimas


Galima papildoma vidinė įranga

- Išmoningasis atminties įrenginys (ISD)
 - Šriftai
 - Simplified Chinese / supaprastinta kinų k.
 - Traditional Chinese / tradicinė kinų k.
 - Japanese / japonų k.
 - Korean / korėjiečių k.
 - Arabic / arabų k.
 - Didelė atminties talpa
- Standusis diskas
- Licencijuotos funkcijos
 - IPDS
 - Brūkšninis kodas


Pastabos:

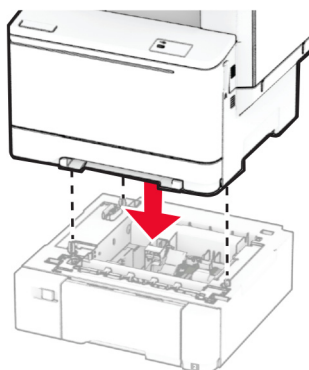
- Norint suaktyvinti „Forms Merge“ ir kai kurias IPDS funkcijas, reikalingas ISD arba standusis diskas.
- Kai kuri papildoma įranga galima tik tam tikruose spausdintuvų modeliuose. Jei norite sužinoti daugiau informacijos, kreipkitės į [klientų aptarnavimo skyrių](#).

Papildomų dėklų įdėjimas

 **DĖMESIO—ELEKTROS SMŪGIO PAVOJUS:** Jei norite išvengti elektros smūgio pavojaus, kai bandote prieiti prie valdiklių plokštės arba įrenginėjate papildomą aparatinę įrangą ar atminties įtaisus jau būdami nustatę spausdintuvą, prieš vykdydami veiksmus išjunkite spausdintuvą ir ištraukite maitinimo laidą iš elektros lizdo. Jei prie spausdintuvo esate prijungę kokius nors kitus įrenginius, juos taip pat išjunkite ir atjunkite visus į spausdintuvą einančius kabelius.

- 1 Išjunkite spausdintuvą.
- 2 Ištraukite maitinimo laidą iš elektros lizdo, po to – iš spausdintuvo.
- 3 Išpakuokite papildomą dėklą ir nuimkite visas pakuotės medžiagas.
- 4 Sulygiuokite spausdintuvą su papildomu dėklu ir nuleiskite į vietą.

 **DĖMESIO—GALIMA SUSIŽALOTI:** Jei spausdintuvo svoris yra didesnis nei 20 kg (44 svarai), norint jį saugiai pakelti reikia dviejų ar daugiau išmokytų darbuotojų.



Pastaba: Kad išvengtumėte neteisingos konfigūracijos, montuodami ir 550 lapų dėklą, ir 650 lapų dėklą, 550 lapų dėklą visada statykite po 650 lapų dėklu.

5 Maitinimo laidą prijunkite prie spausdintuvo ir įjunkite į elektros lizdą.

⚠ DĖMESIO—GALIMA SUSIŽALOTI: Norėdami išvengti gaisro ar elektros smūgio pavojaus, prijunkite maitinimo laidą prie tinkamos nominaliosios srovės ir tinkamai įžeminto elektros lizdo, kuris yra šalia įrenginio ir lengvai pasiekiamas.

6 Įjunkite spausdintuvą.

Pridėkite dėklą spausdintuvo tvarkyklėje, kad jis būtų prieinamas spausdinimo užduotims. Norėdami gauti daugiau informacijos, žr. [„Galimos papildomos įrangos pridėjimas spausdinimo tvarkyklėje“ 36 puslapyje](#).

Išmoningojo atminties įrenginio įrengimas

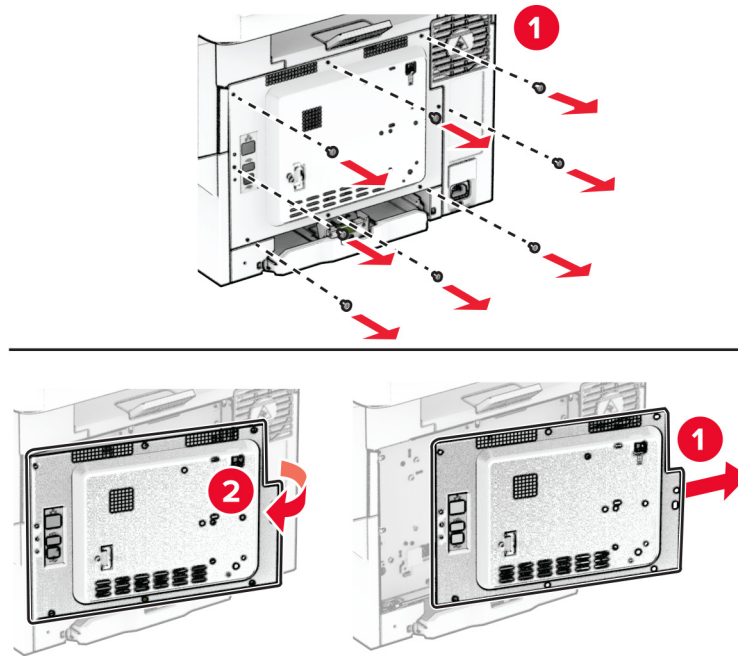
⚠ DĖMESIO—ELEKTROS SMŪGIO PAVOJUS: Jei norite išvengti elektros smūgio pavojaus, kai bandote prieiti prie valdiklių plokštės arba įrenginėjate papildomą aparatinę įrangą ar atminties įtaisus jau būdami nustatę spausdintuvą, prieš vykdydami veiksmus išjunkite spausdintuvą ir ištraukite maitinimo laidą iš elektros lizdo. Jei prie spausdintuvo esate prijungę kokius nors kitus įrenginius, juos taip pat išjunkite ir atjunkite visus į spausdintuvą einančius kabelius.

1 Išjunkite spausdintuvą.

2 Ištraukite maitinimo laidą iš elektros lizdo, po to – iš spausdintuvo.

3 Naudodami plokščiąjį atsuktuvą nuimkite valdiklių plokštės apsauginį gaubtą.

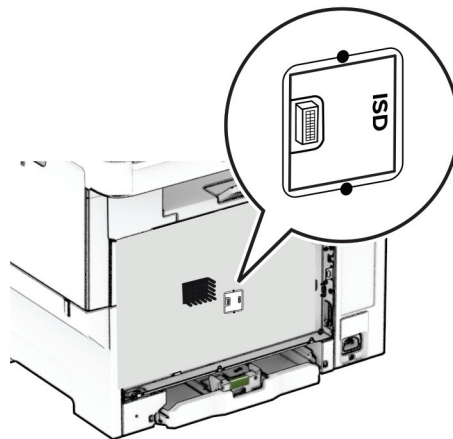
Įspėjimas—Galima sugadinti: Valdiklių plokštės elektroninius komponentus gali lengvai pažeisti statinė elektra. Prieš liesdami valdiklių plokštės komponentus ar jungtis, palieskite metalinį spausdintuvo paviršių.



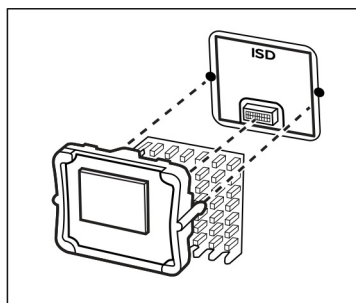
4 Išpakuokite išmoningąjį atminties įrenginį (ISD).

Įspėjimas—Galima sugadinti: Nelieskite sujungimo taškų palei plokštės kraštą.

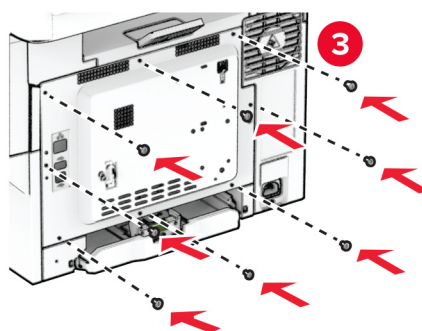
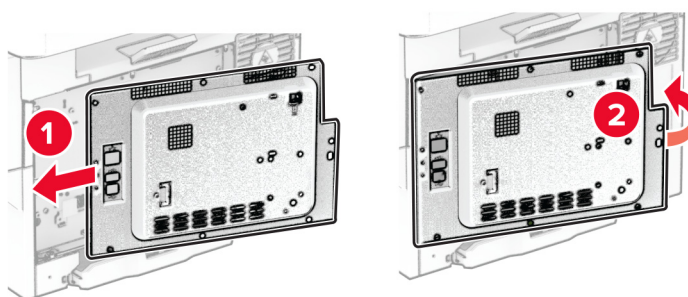
5 Raskite ISD jungtį.



6 Įdėkite atminties įrenginį į ISD jungtį.



7 Prijunkite valdiklių plokštės apsauginį gaubtą ir įsukite varžtus.



8 Maitinimo laidą prijunkite prie spausdintuvo ir įjunkite į elektros lizdą.

⚠ DĖMESIO—GALIMA SUSIŽALOTI: Norėdami išvengti gaisro ar elektros smūgio pavojaus, prijunkite maitinimo laidą prie tinkamos nominaliosios srovės ir tinkamai įžeminto elektros lizdo, kuris yra šalia gaminio ir lengvai pasiekiamas.

9 Įjunkite spausdintuvą.

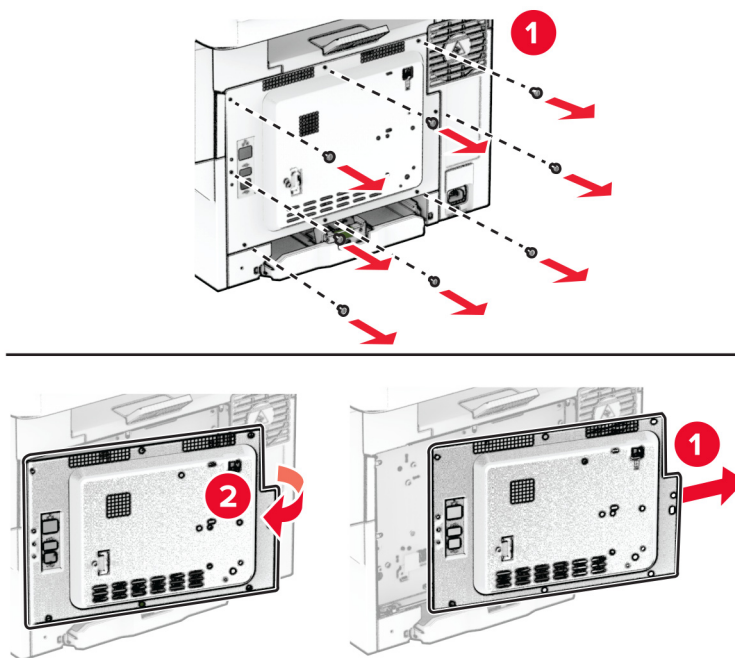
Spausdintuvo standžiojo disko įrengimas

⚠ DĖMESIO—ELEKTROS SMŪGIO PAVOJUS: Jei norite išvengti elektros smūgio pavojaus, kai bandote prieiti prie valdiklių plokštės arba įrenginėjate papildomą aparatinę įrangą ar atminties įtaisus jau būdami nustatę spausdintuvą, prieš vykdydami veiksmus išjunkite spausdintuvą ir ištraukite maitinimo laidą iš elektros lizdo. Jei prie spausdintuvo esate prijungę kokius nors kitus įrenginius, juos taip pat išjunkite ir atjunkite visus į spausdintuvą einančius kabelius.

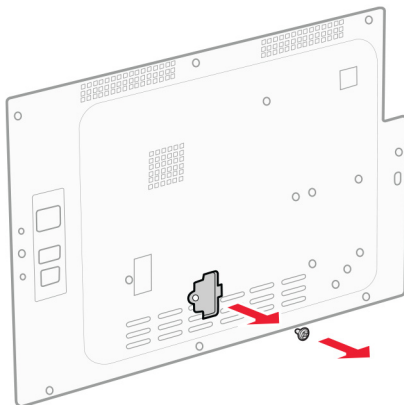
Pastaba: Šiam darbui prireiks plokščiojo atsuktuvo.

- 1 Išjunkite spausdintuvą.
- 2 Ištraukite maitinimo laidą iš elektros lizdo, po to – iš spausdintuvo.
- 3 Nuimkite apsauginį valdiklių plokštės gaubtą.

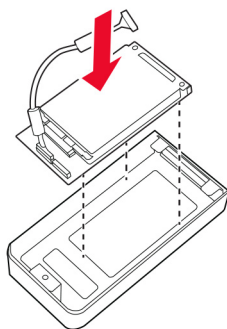
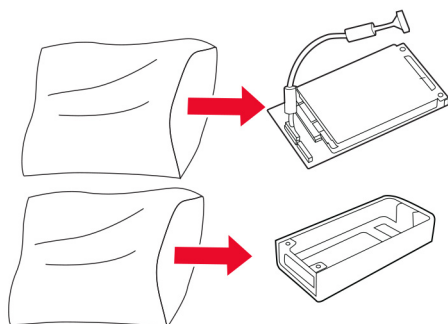
Įspėjimas—Galima sugadinti: Valdiklių plokštės elektroninius komponentus gali lengvai pažeisti statinė elektra. Prieš liedsdami valdiklių plokštės komponentus ar jungtis, palieskite metalinį spausdintuvo paviršių.



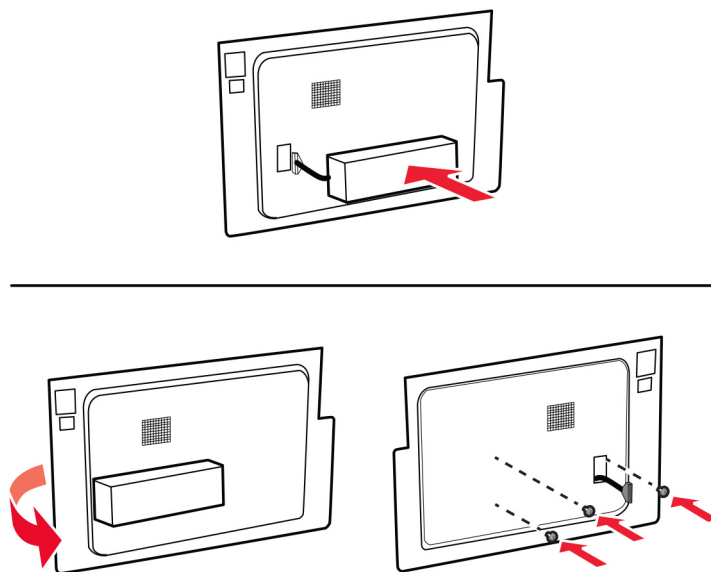
4 Iš valdiklių plokštės apsauginio gaubto išimkite standžiojo disko prievado dangtį.



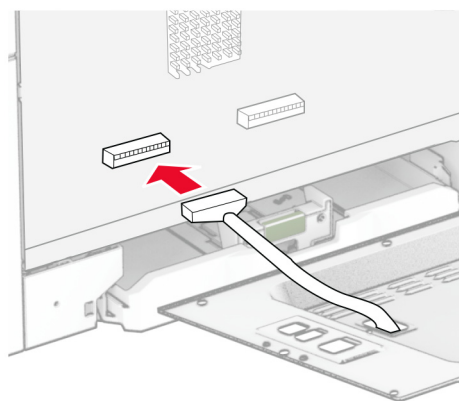
5 Išpakuokite ir surinkite standųjį diską.



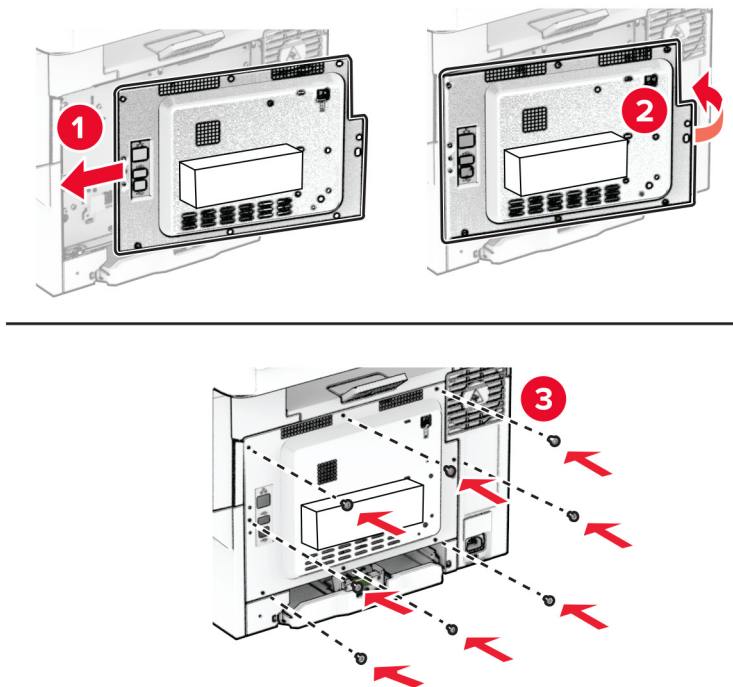
6 Standųjį diską prijunkite prie valdiklių plokštės apsauginio gaubto.



7 Prijunkite standžiojo disko sąsajos laidą prie valdiklių plokštės.



8 Uždėkite valdiklių plokštės apsauginį gaubtą ir įsukite varžtus.



9 Maitinimo laidą prijunkite prie spausdintuvo ir įjunkite į elektros lizdą.

⚠ DĖMESIO—GALIMA SUSIŽALOTI: Norėdami išvengti gaisro ar elektros smūgio pavojaus, prijunkite maitinimo laidą prie tinkamos nominaliosios srovės ir tinkamai įžeminto elektros lizdo, kuris yra šalia gaminio ir lengvai pasiekiamas.

10 Įjunkite spausdintuvą.

Prijungimas prie tinklo

Belaidžio tinklo palaikymas

Spausdintuvo modelis	Įrenginio tipas	Modelio numeris	Belaidis ryšys
C2335	5031	290	✓
CS531dw		270	X
		280	✓
CS632dwe		675	X
		685	✓
CS639		635	X

Spausdintuvo prijungimas prie „Wi-Fi“ tinklo

Patikrinkite, ar elementas Aktyvus adapteris yra nustatytas į Automatiškai. Pradžios ekrane palieskite **Nustatymai > Tinklas / prievadai > Tinklo apžvalga > Aktyvus adapteris**.

Valdymo skydelio naudojimas

- 1 Pradžios ekrane palieskite **Nustatymai > Tinklas / prievadai > Belaidis tinklas > Sąranka spausdintuvo skydelyje > Pasirinkti tinklą**.
- 2 Pasirinkite „Wi-Fi“ tinklą ir įveskite tinklo slaptažodį.

Pastaba: „Wi-Fi“ tinklui parengtuose spausdintuvų modeliuose pradinės sąrankos metu rodomas „Wi-Fi“ tinklo sąrankos raginimas.

„Lexmark Mobile Assistant“ naudojimas

- 1 Priklausomai nuo mobiliojo prietaiso programą „Lexmark Mobile Assistant“ atsisiųskite arba iš Google Play™ parduotuvės, arba „App Store“ internetinės parduotuvės.
- 2 Spausdintuvo pradžios ekrane palieskite **Nustatymai > Tinklas / prievadai > Belaidis tinklas > Sąranka naudojant programą mobiliesiems > Spausdintuvo ID**.
- 3 Mobiliajame prietaise paleiskite programą, tada sutikite su naudojimo sąlygų nuostatomis.
Pastaba: Jei reikia, suteikite leidimus.
- 4 Bakstelėkite **Prisijungti prie spausdintuvo > Eiti į „Wi-Fi“ nustatymus**.
- 5 Prijunkite savo mobilųjį prietaisą prie belaidžio spausdintuvo tinklo.
- 6 Grįžkite į programą ir bakstelėkite **Nustatyti „Wi-Fi“ ryšį**.
- 7 Pasirinkite „Wi-Fi“ tinklą ir įveskite tinklo slaptažodį.
- 8 Bakstelėkite **Atlikta**.

Spausdintuvo prijungimas prie belaidžio tinklo naudojant „Wi-Fi“ apsaugotą sąranką (WPS)

Prieš pradėdami įsitikinkite, kad:

- Prieigos taškas (belaidis maršruto parinktuvas) yra patvirtintas arba suderinamas su „Wi-Fi“ apsaugota sąranka (WPS). Norėdami gauti daugiau informacijos, žr. dokumentaciją, kurią gavote kartu su prieigos tašku.
- Spausdintuve yra įrengtas belaidžio tinklo adapteris. Norėdami gauti daugiau informacijos, žr. instrukciją, kurią gavote kartu su adapteriu.
- Aktyvus adapteris yra nustatytas į Automatiškai. Pradžios ekrane palieskite **Nustatymai > Tinklas / prievadai > Tinklo apžvalga > Aktyvus adapteris**.

Mygtuko paspaudimo metodo naudojimas

- 1 Pradžios ekrane palieskite **Nustatymai > Tinklas/ prievadai > Belaidis tinklas > „Wi-Fi“ apsaugota sąranka > Pradėti mygtuko paspaudimo metodą**.
- 2 Vadovaukitės ekrane pateikiamais nurodymais.

Asmeninio identifikavimo numerio (PIN) metodo naudojimas

- 1 Pradžios ekrane palieskite **Nustatymai > Tinklas / prievadai > Belaidis tinklas > „Wi-Fi“ apsaugota sąranka > Pradėti PIN kodo metodą**.
- 2 Nukopijuokite aštuonių skaitmenų WPS PIN kodą.
- 3 Atidarykite interneto naršyklę ir adreso lauke įveskite prieigos taško IP adresą.

Pastabos:

- Norėdami sužinoti IP adresą, žr. dokumentaciją, kurią gavote kartu su prieigos tašku.
 - Jei naudojate įgaliotąjį serverį, laikinai jį išjunkite, kad galėtumėte tinkamai įkelti tinklalapį.
- 4 Pereikite į WPS nustatymus. Norėdami gauti daugiau informacijos, žr. dokumentaciją, kurią gavote kartu su prieigos tašku.
 - 5 Įveskite aštuonių skaitmenų PIN kodą ir išsaugokite pakeitimus.

„Wi-Fi Direct“ konfigūravimas

„Wi-Fi Direct“[®] yra „Wi-Fi“ pagrindu sukurta lygiarangių technologija, suteikianti galimybę belaidžiams įrenginiams tiesiogiai prisijungti prie spausdintuvo, kuriame įgalinta „Wi-Fi Direct“, nenaudojant prieigos taško (belaidžio maršruto parinktuvo).

- 1 Pradžios ekrane palieskite **Nustatymai > Tinklas / prievadai > „Wi-Fi Direct“**.
- 2 Sukonfigūruokite nustatymus.
 - Įgalinti „Wi-Fi Direct“ – spausdintuvas įgalinamas transliuoti jo paties „Wi-Fi Direct“ tinklą.
 - „Wi-Fi Direct“ vardas – „Wi-Fi Direct“ tinklui priskiriamas vardas.
 - „Wi-Fi Direct“ slaptažodis – priskiriamas slaptažodis dėl belaidžio ryšio saugumo, kai naudojamas lygiarangių ryšys.

- **Rodyti slaptažodį sąrankos puslapyje** – slaptažodis rodomas tinklo sąrankos puslapyje.
- **Automatiškai priimti mygtukinio prijungimo užklausas** – spausdintuvui leidžiama automatiškai priimti prijungimo užklausas.

Pastaba: Mygtukinio prijungimo užklausių priėmimas automatiškai nėra apsaugotas.

Pastabos:

- Pagal numatytuosius nustatymus „Wi-Fi Direct“ tinklo slaptažodis spausdintuvo ekrane nerodomas. Jei norite, kad slaptažodis būtų parodytas, įgalinkite žvilgtelėjimo į slaptažodį piktogramą. Pradžios ekrane palieskite **Nustatymai > Saugumas > Įvairūs > Įgalinti slaptažodžio / PIN kodo parodymą**.
- Norėdami sužinoti „Wi-Fi Direct“ tinklo slaptažodį jo nerodydami spausdintuvo ekrane, pradžios ekrane palieskite **Nustatymai > Ataskaitos > Tinklas > Tinklo sąrankos puslapis**.

Mobiliojo prietaiso prijungimas prie spausdintuvo

Prieš prijungdami savo mobilųjį prietaisą įsitikinkite, kad sukonfigūruotas „Wi-Fi Direct“. Norėdami gauti daugiau informacijos, žr. [„Wi-Fi Direct“ konfigūravimas“ 46 puslapyje](#).

Prijungimas naudojant Wi-Fi Direct

Pastaba: Šie nurodymai taikomi tik „Android“ mobiliesiems prietaisams.

- 1 Mobiliajame prietaise eikite į nustatymų meniu.
- 2 Įjunkite „Wi-Fi“ ir bakstelėkite „Wi-Fi Direct“.
- 3 Pasirinkite spausdintuvo „Wi-Fi Direct“ vardą.
- 4 Spausdintuvo valdymo skydelyje patvirtinkite prijungimą.

Prijungimas naudojant „Wi-Fi“

- 1 Mobiliajame prietaise eikite į nustatymų meniu.
- 2 Bakstelėkite „Wi-Fi“ ir pasirinkite spausdintuvo „Wi-Fi Direct“ vardą.

Pastaba: Prieš „Wi-Fi Direct“ vardą pridedama eilutė DIRECT-xy (kai x ir y – du atsitiktiniai simboliai).

- 3 Įveskite „Wi-Fi Direct“ slaptažodį.

Kompiuterio prijungimas prie spausdintuvo

Prieš prijungdami savo kompiuterį įsitikinkite, kad sukonfigūruotas „Wi-Fi Direct“. Norėdami gauti daugiau informacijos, žr. [„Wi-Fi Direct“ konfigūravimas“ 46 puslapyje](#).

„Windows“ naudotojams

- 1 Atidarykite spausdintuvų aplanką, po to spustelėkite **Pridėti spausdintuvą arba skenerį**.
- 2 Spustelėkite **Rodyti „Wi-Fi Direct“ spausdintuvus**, po to pasirinkite spausdintuvo „Wi-Fi Direct“ vardą.
- 3 Spausdintuvo ekrane atkreipkite dėmesį į aštuonių skaitmenų spausdintuvo PIN kodą.
- 4 Kompiuteryje įveskite PIN kodą.

Pastaba: Jei spausdinimo tvarkyklė dar neįdiegta, „Windows“ atsisiunčia atitinkamą tvarkyklę.

„Macintosh“ naudotojams

- 1 Spustelėkite belaidžio ryšio piktogramą ir pasirinkite spausdintuvo „Wi-Fi Direct“ vardą.

Pastaba: Prieš „Wi-Fi Direct“ vardą pridedama eilutė DIRECT-xy (kai x ir y – du atsitiktiniai simboliai).

- 2 Įveskite „Wi-Fi Direct“ slaptažodį.

Pastaba: Atsijungę nuo „Wi-Fi Direct“ tinklo, kompiuterį vėl prijunkite prie ankstesnio tinklo.

„Wi-Fi“ tinklo pasyvinimas

- 1 Pradžios ekrane palieskite **Nustatymai > Tinklas / prievadai > Tinklo apžvalga > Aktyvus adapteris > Standartinis tinklas**.
- 2 Vadovaukitės ekrane pateikiamais nurodymais.

Spausdintuvo prijungimo tikrinimas

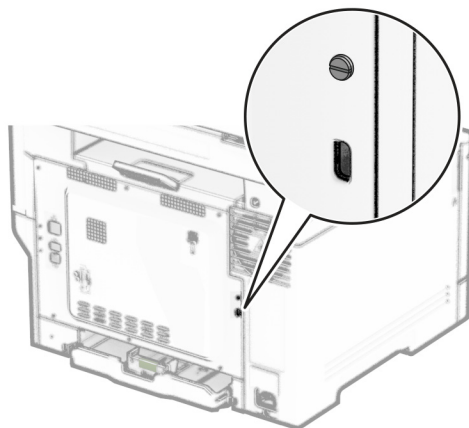
- 1 Pradžios ekrane palieskite **Nustatymai > Ataskaitos > Tinklas > Tinklo sąrankos puslapis**.
- 2 Patikrinę pirmąją tinklo sąrankos puslapio dalį patvirtinkite, kad būsena – prijungta.

Jei tinklo būsena – neprijungta, gali būti, kad nėra aktyvus vietinio tinklo (LAN) ryšio taškas arba sugadintas tinklo kabelis. Susisiekiite su administratoriumi, kad gautumėte pagalbą.

Spausdintuvo apsaugojimas

Saugos lizdo vietos nustatymas

Spausdintuve yra įrengta saugumo užrakto funkcija. Nurodytoje vietoje pritvirtinkite saugumo užraktą, kuris yra suderinamas su dauguma nešiojamųjų kompiuterių, kad apsaugotumėte spausdintuvą.



Spausdintuvo atminties išvalymas

Norėdami spausdintuve išvalyti neišliekamąją atmintį arba buferinius duomenis, išjunkite spausdintuvą.

Norėdami išvalyti išliekamąją atmintį, įrenginio, tinklo ir saugos nustatymus bei įtaisytuosius sprendimus, atlikite šiuos veiksmus:

- 1 Pradžios ekrane palieskite **Nustatymai > Įrenginys > Eksploatacija priežiūra > Nenaudojamus duomenis išvalyti**.
- 2 Palieskite žymimąjį langelį **Apvalyti visą neišliekamojoje atmintyje esančią informaciją**, po to palieskite **IŠVALYTI**.
- 3 Palieskite **Paleisti pradinės sąrankos vediklį** arba **Palikti spausdintuvą neprijungtą**, tada palieskite **Toliau**.
- 4 Pradėkite darbą.

Pastaba: Šis procesas taip pat sunaikina šifravimo raktą, kuris naudojamas naudotojo duomenims apsaugoti. Sunaikinus šifravimo raktą, duomenys tampa neatkuriami.

Spausdintuvo atminties įrenginio išvalymas

- 1 Pradžios ekrane palieskite **Nustatymai > Įrenginys > Eksploatacija priežiūra > Nenaudojamus duomenis išvalyti**.
- 2 Atsižvelgdami į tai, koks atminties įrenginys yra įrengtas jūsų spausdintuve, atlikite vieną iš šių veiksmų:
 - Jei naudojate standųjį diską, palieskite žymimąjį langelį **Apvalyti visą standžiajame diske esančią informaciją**, palieskite **TRINTI** ir pasirinkite duomenų trynimo metodą.

Pastaba: Standžiojo disko apvalymas gali trukti nuo kelių minučių iki daugiau nei valandą, o jo metu spausdintuvu negalima atlikti kitų užduočių.
 - Išmoningajame atminties įrenginyje (ISD) palieskite **Išvalyti išmoningąjį atminties įrenginį**, tada palieskite **TRINTI**, kad ištrintumėte visus naudotojo duomenis.
- 3 Pradėkite darbą.

Gamyklinių numatytųjų nustatymų atkūrimas

- 1 Pradžios ekrane palieskite **Nustatymai > Įrenginys > Atkurti numatytuosius gamyklinius nustatymus**.
- 2 Meniu „Atkurti nustatymus“ pasirinkite nustatymus, kuriuos norite atkurti.
- 3 Palieskite **ATKURTI**.
- 4 Vadovaukitės ekrane pateikiamais nurodymais.

Pareiškimas dėl neišliekamosios atminties įtaisų

Atminties tipas	Paaiškinimas
Neišliekamoji atmintis	Spausdintuve naudojama standartinė laisvosios prieigos atmintis (RAM), skirta laikinai apsaugoti naudotojo duomenis paprastų spausdinimo užduočių metu.
Išliekamoji atmintis	Spausdintuve gali būti naudojama dviejų formų išliekamoji atmintis: EEPROM ir NAND (atmintukas). Abiejuose tipuose saugoma operacinė sistema, spausdintuvo nustatymai ir tinklo informacija. Juose taip pat saugomi adresyno nustatymai bei įtaisytieji sprendimai.
Standžiojo disko atminties įrenginys	Kai kuriuose spausdintuvuose gali būti įrengta standžiojo disko atmintinė. Spausdintuvo standusis diskas yra skirtas spausdintuvui būdingoms funkcijoms palaikyti. Standusis diskas leidžia spausdintuvui išlaikyti saugomus naudotojo duomenis iš kompleksinių spausdinimo užduočių, taip pat formų ir šriftų duomenis.
Išmoningasis atminties įrenginys (ISD)	Kai kuriuose spausdintuvuose gali būti įrengtas ISD. ISD naudojama išliekamoji atmintuko atmintis, kad jame būtų saugomi naudotojo duomenys iš sudėtingų spausdinimo užduočių bei formų ir šriftų duomenys.

Įdiegtos spausdintuvo atminties turinį išvalykite esant šioms aplinkybėms:

- Nutraukiamas spausdintuvo naudojimas.
- Pakeičiamas spausdintuvo standusis diskas arba ISD.
- Spausdintuvas perkeliamas į kitą skyrių ar vietą.
- Spausdintuvas aptarnaujamas ne jūsų organizacijai priklausančių asmenų.
- Spausdintuvas išgabenamas remontui iš jūsų patalpų.
- Spausdintuvas parduodamas kitai organizacijai.

Pastaba: Norėdami išmesti atminties įrenginį, vadovaukitės savo organizacijos taisyklėmis ir tvarka.

Spausdinimas

Spausdinimas iš kompiuterio

Pastaba: Jei tai etiketės, kartoninis popierius ir vokai, prieš spausdindami dokumentą spausdintuve nustatykite popieriaus formatą ir rūšį.

- 1 Dokumente, kurį bandote spausdinti, atidarykite dialogo langą „Spausdinti“.
- 2 Jei reikia, pakoreguokite nustatymus.
- 3 Atspausdinkite dokumentą.

Spausdinimas iš mobiliojo prietaiso

Spausdinimas iš mobiliojo prietaiso naudojant „Lexmark Mobile Print“

Lexmark™ „Mobile Print“ leidžia siųsti dokumentus ir vaizdus tiesiai į palaikomą „Lexmark“ spausdintuvą.

- 1 Atidarykite dokumentą ir jį išsiųskite arba bendrinkite su „Lexmark Mobile Print“.

Pastaba: Kai kuriose trečiųjų šalių programose siuntimo ar bendrinimo funkcija gali būti nepalaikoma. Norėdami gauti daugiau informacijos, žr. dokumentaciją, kurią gavote kartu su programa.

- 2 Pasirinkite spausdintuvą.
- 3 Atspausdinkite dokumentą.

Spausdinimas iš mobiliojo prietaiso naudojant „Lexmark Print“

Lexmark „Print“ yra mobiliojo spausdinimo programa mobiliesiems prietaisams su Android™ 6.0 ir naujesnėmis versijomis. Ji suteikia galimybę siųsti dokumentus ir vaizdus į prie tinklo prijungtus spausdintuvus ir spausdinimo valdymo serverius.

Pastabos:

- Atsisiuntę „Lexmark Print“ programą iš Google Play parduotuvės, būtinai ją įgalinkite mobiliajame prietaise.
- Įsitikinkite, kad spausdintuvas ir mobilusis prietaisas yra prijungti prie to paties tinklo.

- 1 Mobilijame prietaise pasirinkite dokumentą failų tvarkytuvėje.
- 2 Dokumentą siųskite į „Lexmark Print“ arba bendrinkite su ja.



Pastaba: Kai kuriose trečiųjų šalių programose siuntimo ar bendrinimo funkcija gali būti nepalaikoma. Norėdami gauti daugiau informacijos, žr. dokumentaciją, kurią gavote kartu su programa.

- 3 Pasirinkite spausdintuvą ir, jei reikia, pakoreguokite nustatymus.
- 4 Atspausdinkite dokumentą.

Spausdinimas iš mobiliojo prietaiso naudojant „Mopria Print Service“

„Mopria® Print Service“ yra mobiliojo spausdinimo programa mobiliesiems prietaisams su Android 5.0 ir naujesnėmis versijomis. Ji leidžia spausdinti tiesiai į bet kurį „Mopria“ patvirtintą spausdintuvą.


Pastaba: Atsisiuntę „Mopria Print Service“ programą iš Google Play parduotuvės, būtinai ją įgalinkite mobiliajame prietaise.

- 1 „Android“ mobiliajame prietaise paleiskite suderinamą programą arba pasirinkite dokumentą iš failų tvarkytuvės.
- 2 Bakstelėkite  > **Spausdinti**.
- 3 Pasirinkite spausdintuvą ir, jei reikia, pakoreguokite nustatymus.
- 4 Bakstelėkite .

Spausdinimas iš mobiliojo prietaiso naudojant „AirPrint“

Programinės įrangos funkcija „AirPrint“ yra mobiliojo spausdinimo programa, leidžianti iš „Apple“ prietaisų siųsti spausdinimo užduotis tiesiai į „AirPrint“ patvirtintą spausdintuvą.



Pastabos:

- Įsitikinkite, kad „Apple“ prietaisas ir spausdintuvas yra prijungti prie to paties tinklo. Jei tinkle yra keli belaidžiai šakotuvai, įsitikinkite, kad abu įrenginiai yra prijungti prie to paties potinklio.
 - Ši programa yra palaikoma tik tam tikruose „Apple“ prietaisuose.
- 1 Mobiliajame prietaise pasirinkite dokumentą iš failų tvarkytuvės arba paleiskite suderinamą programą.
 - 2 Bakstelėkite  > **Spausdinti**.
 - 3 Pasirinkite spausdintuvą ir, jei reikia, pakoreguokite nustatymus.
 - 4 Atspausdinkite dokumentą.

Spausdinimas iš mobiliojo prietaiso naudojant „Wi-Fi Direct®“

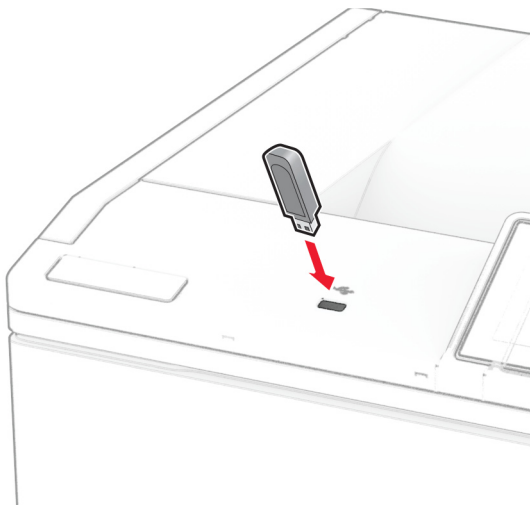
„Wi-Fi Direct“ yra spausdinimo paslauga, kuri leidžia spausdinti bet kuriuo su „Wi-Fi Direct“ suderintu spausdintuvu.

Pastaba: Įsitikinkite, kad mobilusis prietaisas yra prijungtas prie belaidžio spausdintuvo tinklo. Norėdami gauti daugiau informacijos, žr. [„Mobiliojo prietaiso prijungimas prie spausdintuvo“ 47 puslapyje](#).

- 1 Mobiliajame prietaise paleiskite suderinamą programą arba pasirinkite dokumentą iš failų tvarkytuvės.
- 2 Priklausomai nuo savo mobiliojo prietaiso atlikite vieną iš šių veiksmų:
 - Bakstelėkite  > **Spausdinti**.
 - Bakstelėkite  > **Spausdinti**.
 - Bakstelėkite **...** > **Spausdinti**.
- 3 Pasirinkite spausdintuvą ir, jei reikia, pakoreguokite nustatymus.
- 4 Atspausdinkite dokumentą.

Spausdinimas iš atmintuko

1 Įdėkite atmintuką.



Pastabos:

- Jei atmintukas įdedamas, kai rodomas klaidos pranešimas, spausdintuvas atmintuką ignoruoja.
- Jei atmintukas įdedamas, kai spausdintuvas atlieka kitas spausdinimo užduotis, ekrane rodomas pranešimas **Užimtas**.

2 Ekrane palieskite norimą spausdinti dokumentą.

Jei reikia, sukonfigūruokite spausdinimo nustatymus.

3 Atspausdinkite dokumentą.

Jei norite spausdinti kitą dokumentą, palieskite **USB atmintukas**.

Įspėjimas—Galima sugadinti: Norėdami išvengti duomenų praradimo arba spausdintuvo veikimo sutrikimo, aktyviai spausdindami, nuskaitydami ar įrašydami iš atminties įtaiso, nelieskite atmintuko arba spausdintuvo nurodytose vietose.



Palaikomi atmintukai ir failų tipai

Atmintukai

- „Lexar JumpDrive S70“ (16 GB ir 32 GB)
- „SanDisk Cruzer Micro“ (16 GB ir 32 GB)
- „PNY Attaché“ (16 GB ir 32 GB)

Pastabos:

- Spausdintuve palaikomi didelės spartos atmintukai su didelės spartos („full-speed“) standartu. Nedidelės spartos USB įtaisai nepalaikomi.
- Atmintukuose turi būti palaikoma FAT failų išdėstymo sistema.
- Įtaisai, suformatuoti naudojant NTFS failų išdėstymo sistemą ar bet kurią kitą failų sistemą, nėra palaikomi.

Failų tipai

Dokumentai	Paveikslai
<ul style="list-style-type: none"> • PDF (1.7 arba ankstesnė versija) • HTML • „Microsoft“ failų formatai (DOC, DOCX, XLS, XLSX, PPT, PPTX) 	<ul style="list-style-type: none"> • JPEG arba JPG • TIFF arba TIF • GIF • BMP • PNG • PCX • DCX

Konfidencialių užduočių konfigūravimas

1 Pradžios ekrane palieskite **Nustatymai > Saugumas > Konfidencialaus spausdinimo sąranka**.

2 Sukonfigūruokite nustatymus.

Nustatymas	Paaiškinimas
Maksimalus neteisingo PIN kodo įvedimų skaičius	Nustatoma neteisingo PIN kodo įvedimų skaičiaus riba. Pastaba: Pasiekus maksimalų skaičių su to naudotojo vardu susijusios spausdinimo užduotys yra pašalinamos.
Konfidencialių užduočių galiojimo laikas	Nustatomas atskiras kiekvienos užlaikomos užduoties galiojimo laikas, kol ji automatiškai pašalinama iš spausdintuvo atminties, standžiojo disko arba išmoningojo atminties įrenginio. Pastaba: Užlaikoma užduotis gali būti Konfidenciali, Kartotina, Atidėta arba Tikrintina.
Kartotinių užduočių galiojimo laikas	Nustatomas spausdinimo užduočių, kurias norima pakartoti, galiojimo laikas.
Tikrintinių užduočių galiojimo laikas	Nustatomas užduoties kopijos spausdinimo galiojimo laikas, kad būtų galima patikrinti jos kokybę prieš spausdinant likusias kopijas.

Nustatymas	Paaiškinimas
Atidėtų užduočių galiojimo laikas	Nustatomas galiojimo laikas užduotims, kurias norima išsaugoti spausdintuve, kad būtų galima atspausdinti vėliau.
Reikalauti, kad visos užduotys būtų užlaikomos	Nustatoma, kad spausdintuvas užlaikytų visas spausdinimo užduotis.
Išlaikyti besidubliuojančius dokumentus	Nustatoma, kad spausdintuvas visus dokumentus išlaikytų tuo pačiu failo pavadinimu.

Konfidencialių ir kitų turimų užduočių spausdinimas

„Windows“ naudotojams

- 1 Esant atidarytam dokumentui spustelėkite **Failas > Spausdinti**.
- 2 Pasirinkę spausdintuvą, spustelėkite **Savybės, Nuostatos, Parinktys** arba **Sąranka**.
- 3 Spustelėkite **Spausdinti ir laikyti**.
- 4 Pasirinkite **Naudoti funkciją „Spausdinti ir laikyti“** ir priskirkite naudotojo vardą.
- 5 Pasirinkite spausdinimo užduoties rūšį (konfidenciali, kartotinė, atidėta ar tikrintina).
Jei pasirenkate **Konfidenciali**, spausdinimo užduotį apsaugokite asmeniniu identifikavimo numeriu (PIN kodu).
- 6 Spustelėkite **Gerai** arba **Spausdinti**.
- 7 Spausdintuvo pradžios ekrane paleiskite spausdinimo užduotį.
 - Konfidencialių spausdinimo užduočių atveju palieskite **Turimos užduotys > pasirinkite naudotojo vardą > Konfidenciali > įveskite PIN kodą > pasirinkite spausdinimo užduotį > sukonfigūruokite nustatymus > Spausdinti**.
 - Kitoms spausdinimo užduotimis palieskite **Turimos užduotys > pasirinkite naudotojo vardą > pasirinkite spausdinimo užduotį > sukonfigūruokite nustatymus > Spausdinti**.

„Macintosh“ naudotojams

„AirPrint“ naudojimas

- 1 Esant atidarytam dokumentui pasirinkite **Failas > Spausdinti**.
- 2 Pasirinkite spausdintuvą ir išskleidžiamajame meniu, kuris eina po meniu **Orientacija** pasirinkite **Spausdinimas naudojant PIN kodą**.
- 3 Įgalinkite **Spausdinti su PIN kodu** ir įveskite keturių skaitmenų PIN kodą.
- 4 Spustelėkite **Spausdinti**.
- 5 Spausdintuvo pradžios ekrane paleiskite spausdinimo užduotį. Palieskite **Turimos užduotys > pasirinkite kompiuterio vardą > Konfidenciali > įveskite PIN kodą > pasirinkite spausdinimo užduotį > Spausdinti**.

Spausdinimo tvarkyklės naudojimas

- 1 Esant atidarytam dokumentui pasirinkite **Failas > Spausdinti**.
- 2 Pasirinkite spausdintuvą ir išskleidžiamajame meniu, kuris eina po meniu **Orientacija** pasirinkite **Spausdinti ir laikyti**.

- 3 Pasirinkite **Konfidencialus spausdinimas** ir įveskite keturių skaitmenų PIN kodą.
- 4 Spustelėkite **Spausdinti**.
- 5 Spausdintuvo pradžios ekrane paleiskite spausdinimo užduotį. Palieskite **Turimos užduotys** > pasirinkite savo kompiuterio vardą > **Konfidenciali** > pasirinkite spausdinimo užduotį > įveskite PIN kodą > **Spausdinti**.

Šriftų pavyzdžių sąrašo spausdinimas

- 1 Pradžios ekrane palieskite **Nustatymai** > **Ataskaitos** > **Spausdinti** > **Spausdinti šriftus**.
- 2 Palieskite **PCL šriftai** arba **PS šriftai**.


Katalogo sąrašo spausdinimas

Pradžios ekrane palieskite **Nustatymai** > **Ataskaitos** > **Spausdinti** > **Spausdinti katalogą**.

Skiriamųjų lapų dėjimas tarp kopijų

- 1 Pradžios ekrane palieskite **Nustatymai** > **Spausdinti** > **Išdėstymas** > **Skiriamieji lapai** > **Tarp kopijų**.
- 2 Atspausdinkite dokumentą.

Spausdinimo užduoties atšaukimas

- 1 Pradžios ekrane palieskite .
- 2 Pasirinkite užduotį, kurią norite atšaukti.

Pastaba: Užduotį galite atšaukti ir palietę parinktį **Užduočių eilė**.

Spausdinimo dažų tamsumo koregavimas

- 1 Pradžios ekrane palieskite **Nustatymai** > **Spausdinti** > **Kokybė** > **Dažų tamsumas**.
- 2 Pasirinkite nustatymą.

Kaip naudoti spausdintuvo meniu

Meniu planas

Įrenginys	<ul style="list-style-type: none"> • Parinktys • Ekonominis režimas • Nuotolinis operatoriaus skydelis • Pranešimai • Energijos sąnaudų valdymas • Anoniminių duomenų rinkimas 	<ul style="list-style-type: none"> • Pitaikymas neįgaliesiems¹ • Atkurti gamyklinius numatytuosius nustatymus • Techninė priežiūra • Pradžios ekrano tinkinimas^{2,3} • Programinės aparatinės įrangos naujinimas • Apie šį spausdintuvą
Spausdinimas	<ul style="list-style-type: none"> • Išdėstymas • Sąranka • Kokybė • Užduočių apskaita 	<ul style="list-style-type: none"> • PDF • „PostScript“ • PCL • Vaizdas
Popierius	<ul style="list-style-type: none"> • Dėklų konfigūracija 	<ul style="list-style-type: none"> • Laikmenų konfigūracija
USB atmintukas	Spausdinimas iš atmintuko	
Tinklas / prievadai	<ul style="list-style-type: none"> • Tinklo apžvalga • Belaidis ryšys • „Wi-Fi Direct“ • AirPrint² • Mobilųjų paslaugų valdymas • Eternetas • TCP / IP • SNMP 	<ul style="list-style-type: none"> • IPSec • 802.1x • LPD konfigūracija • HTTP / FTP nustatymai • ThinPrint¹ • USB • Apriboti išorinę tinklo prieigą
Saugumas	<ul style="list-style-type: none"> • Prisijungimo metodai¹ • Sudaryti USB įtaisų tvarkaraštį¹ • Saugumo audito žurnalas • Sertifikatų tvarkymas² • Prisijungimo apribojimai 	<ul style="list-style-type: none"> • Konfidencialaus spausdinimo sąranka • Disko užšifravimas¹ • Išvalyti laikinuosius duomenų failus • Sprendimų LDAP nustatymai • Įvairūs
Debesų paslaugos	Registracija debesų paslaugose Cloud Connector ¹ Spausdinimo paleidimas debesyje ¹	
Ataskaitos	<ul style="list-style-type: none"> • Meniu nustatymų puslapis • Įrenginys 	<ul style="list-style-type: none"> • Spausdinimas • Tinklas
Trikčių šalinimas	Spausdinimo kokybės testavimo puslapiai	
Forms Merge ⁴	„Forms Merge“	

¹ Būna tik kai kurių modelių spausdintuvuose.

² Rodomas tik įtaisytajame interneto serveryje (EWS).

³ Tam tikruose spausdintuvų modeliuose šis meniu rodomas kaip pradžios ekrane matomos piktogramos.

⁴ Rodomas tik tada, kai yra įrengtas standusis diskas arba išmanusis atminties įrenginys.

Įrenginys

Parinktys

Meniu elementas	Paaiškinimas
Ekranų kalba [Kalbų sąrašas]	Nustatoma ekrane rodomo teksto kalba.
Šalis / regionas [Šalių arba regionų sąrašas]	Nurodoma šalis arba regionas, kuriuose spausdintuvas sukonfigūruotas veikti.
Paleisti pradinę sąranką Išjungta* Įjungta	Paleidžiamas sąrankos vediklis.
Klaviatūra Klaviatūros tipas [Kalbų sąrašas]	Pasirenkama kalba kaip klaviatūros tipas. Pastaba: Ne visos Klaviatūros tipas reikšmės gali būti rodomos arba tam, kad būtų rodomos, gali prireikti specialios aparatinės įrangos.
Rodytina informacija 1 rodomas tekstas (IP adresas*) 2 rodomas tekstas (Data / laikas*) 1 tinkintas tekstas 2 tinkintas tekstas	Nurodoma informacija, kuri bus rodoma pradžios ekrane.
Data ir laikas Konfigūruoti Dabartinė data ir laikas Rankiniu būdu nustatyti datą ir laiką Datos formatas Laiko formatas (12 valandų priešpiet / popiet*) Laiko juosta UTC (GMT) poslinkis Vasaros laiko pradžia Vasaros laiko pabaiga Vasaros laiko poslinkis Tinklo laiko protokolas (angl. Network Time Protocol, NTP) Įjungti NTP (Įjungta*) NTP serveris Įgalinti tapatumo nustatymą (Nėra*) Rakto vardas Slaptažodis	Sukonfigūruojama spausdintuvo data, laikas ir tinklo laiko protokolas. Pastabos: <ul style="list-style-type: none"> MM-DD-MMMM – JAV gamyklinis numatytasis nustatymas. DD-MM-MMMM – tarptautinis gamyklinis nustatymas. Meniu elementai UTC (GMT) poslinkis, Vasaros laiko pradžia, Vasaros laiko pabaiga ir Vasaros laiko poslinkis rodomi tik tuo atveju, jei parinktis Laiko juosta nustatyta į (UTC+naudotojo) pasirinktinė. Meniu elementai Rakto vardas ir Slaptažodis rodomi tik tuo atveju, jei parinktis Įgalinti tapatumo nustatymą nustatyta į MD5 raktas.
Popieriaus formatai JAV Metrinė matų sistema	Nurodomas popieriaus formatų matavimo vienetas. Pastaba: Pradinis popieriaus formato nustatymas priklauso nuo pradinės sąrankos vediklyje pasirinktos šalies arba regiono.
Pastaba: Žvaigždutė (*) šalia vertės nurodo gamyklinį numatytąjį nustatymą.	

Meniu elementas	Paaiškinimas
Ekranas skaitis 20–100 % (100*)	Koreguojamas ekranas skaitis.
Prieiga prie atmintuko Išjungta Įgalinta*	Įgalinama prieiga prie atmintuko.
Ekranas skirtasis laikas 5–300 (60*)	Nustatomas neveikos laikas sekundėmis, iki parodomas pradžios ekranas arba iki spausdintuvas automatiškai atjungia naudotojo paskyrą.
Pastaba: Žvaigždutė (*) šalia vertės nurodo gamyklinį numatytąjį nustatymą.	

Ekonominis režimas

Meniu elementas	Paaiškinimas
Spausdinimas Pusės (Vienpusis*) Puslapiai vienoje pusėje (Išjungta*) Dažų tamsumas (4*) Dažų taupymas (Išjungta*)	Konfigūruojami spausdintuvo spausdinimo nustatymai.
Pastaba: Žvaigždutė (*) šalia vertės nurodo gamyklinį numatytąjį nustatymą.	

Nuotolinis operatoriaus skydelis

Meniu elementas	Paaiškinimas
Išorinis VNC prijungimas Neleisti* Leisti	Išorinis virtualiojo tinklo kompiuterijos (angl. Virtual Network Computing, VNC) klientas prijungiamas prie nuotolinio valdymo skydelio.
Autentifikavimo tipas Nėra* Standartinis autentifikavimas	Nustatomas autentifikavimo tipas prisijungiant prie VNC kliento serverio.
VNC slaptažodis	Nurodomas slaptažodis, skirtas prisijungti prie VNC kliento serverio. Pastaba: Šis meniu elementas rodomas, tik jei Autentifikavimo tipas yra nustatytas į Standartinis autentifikavimas.
Pastaba: Žvaigždutė (*) šalia vertės nurodo gamyklinį numatytąjį nustatymą.	

Pranešimai

Meniu elementas	Paaiškinimas
Eksploataciniai reikmenys Rodyti likusį eksploatacinių reikmenų kiekį Rodyti likusį kiekį* Nerodyti likusio kiekio	Rodoma apytikrė spausdintuvo eksploatacinių reikmenų būseną.
Pastaba: Žvaigždutė (*) šalia vertės nurodo gamyklinį numatytąjį nustatymą.	

Meniu elementas	Paaiškinimas
<p>El. pašto įspėjimų sąranka</p> <ul style="list-style-type: none"> Elektroninio pašto sąranka <ul style="list-style-type: none"> Pirminis SMTP tinklų sietuvas Pirminio SMTP tinklų sietuvo prievadas (25*) Antrinis SMTP tinklų sietuvas Antrinio SMTP tinklų sietuvo prievadas (25*) SMTP skirtasis laikas (30 sekundžių*) Atgalinis adresas Visada naudoti SMTP numatytąjį atgalinį adresą (Išjungta*) Naudoti SSL/TLS (Neveiksnius)* Būtinasis patikimas liudijimas (Ijungta*) SMTP serverio tapatumo nustatymas (Nereikia tapatumo nustatymo*) Įrenginio inicijuojamas elektroninis laiškas (Nėra*) Naudotojo inicijuojamas elektroninis laiškas (Nėra*) Naudoti veikiamojo katalogo įrenginio prisijungimo duomenis (Išjungta*) Įrenginio naudotojo vardas Įrenginio slaptažodis „Kerberos 5“ sritis NTLM sritis Išjungti „SMTP serveris neįdiegtas“ klaidą(Išjungta*) 	<p>Konfigūruojami spausdintuvo el. pašto nustatymai.</p>
<p>Klaidų prevencija</p> <ul style="list-style-type: none"> Strigčių pagelbiklis Išjungta Ijungta* 	<p>Nustatoma, kad spausdintuvas automatiškai ieškotų užstrigusio popieriaus.</p>
<p>Klaidų prevencija</p> <ul style="list-style-type: none"> Automatiškai tęsti Išjungta Ijungta* (5 sekundės) 	<p>Spausdintuvas gali toliau automatiškai apdoroti arba spausdinti užduotį, išvalius tam tikras priežiūros sąlygas.</p>
<p>Klaidų prevencija</p> <ul style="list-style-type: none"> Automatinis kartotinis paleidimas Automatinis kartotinis paleidimas (Visada kartotinai paleisti*) 	<p>Nustatoma, kad įvykus klaidai spausdintuvas būtų paleidžiamas iš naujo.</p>
<p>Klaidų prevencija</p> <ul style="list-style-type: none"> Automatinis kartotinis paleidimas Maksimalus automatinių kartotinių paleidimų skaičius (20*) 	<p>Nustatomas automatinių kartotinių spausdintuvo paleidimų, kuriuos jis gali atlikti, skaičius.</p>
<p>Klaidų prevencija</p> <ul style="list-style-type: none"> Automatinis kartotinis paleidimas Automatinio kartotinio paleidimo langas (720*) 	<p>Nustatomas sekundžių skaičius, po kurio spausdintuvas atliks automatinį kartotinį paleidimą.</p>
<p>Klaidų prevencija</p> <ul style="list-style-type: none"> Automatinis kartotinis paleidimas Automatinių kartotinių paleidimų skaitiklio vertės 	<p>Rodoma nekeičiama kartotinių paleidimų skaitiklio informacija.</p>
<p>Pastaba: Žvaigždutė (*) šalia vertės nurodo gamyklinį numatytąjį nustatymą.</p>	

Meniu elementas	Paaiškinimas
Klaidų prevencija Automatinis kartotinis paleidimas Iš naujo nustatyti automatinių kartotinių paleidimų skaitiklį	Automatinių kartotinių paleidimų skaitiklis nustatomas iš naujo.
Klaidų prevencija Rodyti klaidą dėl per trumpo popieriaus Įjungta Automatinis išvalymas*	Nustatoma, kad spausdintuve būtų rodomas pranešimas, kai įvyksta klaida dėl per trumpo popieriaus. Pastaba: „Per trumpas popierius“ reiškia įdėto popieriaus formatą.
Klaidų prevencija Puslapio apsauga Išjungta* Įjungta	Nustatoma, kad prieš spausdindamas spausdintuvas visą lapą apdorotų atmintyje.
Turinio atkūrimas po strigčių šalinimo Atkūrimas po strigčių šalinimo Išjungta Įjungta Automatiškai*	Nustatoma, kad spausdintuvas visada iš naujo atspausdintų užstrigusius puslapius.
Pastaba: Žvaigždutė (*) šalia vertės nurodo gamyklinį numatytąjį nustatymą.	

Energijos sąnaudų valdymas

Meniu elementas	Paaiškinimas
Miego režimo profilis Spausdinti esant miego režimui Po spausdinimo likti parengties režime Po spausdinimo įeiti į miego režimą*	Nustatoma, kad po spausdinimo spausdintuvas liktų parengties režime arba įeitų į miego režimą.
Miego režimo profilis Paliesti norint pažadinti iš giliaus miego režimo Išjungta Įjungta*	Spausdintuvas pažadinamas iš giliaus miego režimo paliečiant spausdintuvo ekraną.
Skirtieji laikai Miego režimas 1–114 min. (15*)	Nustatoma spausdintuvo nenaudojimo trukmė, po kurios jis pradeda veikti miego režimu.
Pastaba: Žvaigždutė (*) šalia vertės nurodo gamyklinį numatytąjį nustatymą.	

Meniu elementas	Paaiškinimas
Skirtieji laikai Užmigdyto skirtasis laikas Išjungta 1 valanda 2 valandos 3 valandos 6 valandos 1 diena 2 dienos 3 dienos* 1 savaitė 2 savaitės 1 mėnuo	Nustatomas laikas, kuriam praėjus spausdintuvas išsijungia.
Skirtieji laikai Užmigdyto skirtasis laikas prisijungiant Užmigdytas Neužmigdyti*	Nustatomas Užmigdyto skirtasis laikas, kuriam praėjus spausdintuvas išjungiamas esant aktyviam eterneto ryšiui.
Nustatyti energijos režimų tvarkaraštį Tvarkaraščiai Pridėti naują tvarkaraštį	Suplanuojama, kada spausdintuvas veiks miego arba užmigdyto režimu.
Pastaba: Žvaigždutė (*) šalia vertės nurodo gamyklinį numatytąjį nustatymą.	

Anoniminių duomenų rinkimas

Meniu elementas	Paaiškinimas
Anoniminių duomenų rinkimas Įrenginio naudojimo ir našumo informacija Nėra*	Įmonei „Lexmark“ siunčiama spausdintuvo naudojimo ir našumo informacija. Pastaba: Meniu elementas Anoniminių duomenų siuntimo laikas rodomas tik kai nustatyta parinkties Anoniminių duomenų rinkimas reikšmė Įrenginio naudojimo ir našumo informacija.
Anoniminių duomenų siuntimo laikas Pradžios laikas Pabaigos laikas	
Pastaba: Žvaigždutė (*) šalia vertės nurodo gamyklinį numatytąjį nustatymą.	

Prieinamumas

Meniu elementas	Paaiškinimas
Laiko tarpas tarp pakartotinių klavišo paspaudimų 0–5 sek. (0*)	Nustatomas laiko tarpas, per kurį spausdintuvas ignoruoja prijungtoje klaviatūroje pakartotinai paspaudžiamą klavišą.
Pradinės delsos trukmė iki pakartotinai paspaudžiant klavišą 0,25–5 sek. (1*)	Nustatoma pradinė delsos trukmė, kol bus galima iš naujo paspausti pakartotinai spaudžiamą klavišą. Pastaba: Rodoma tik tada, kai prie spausdintuvo yra prijungta klaviatūra.
Pastaba: Žvaigždutė (*) šalia vertės nurodo gamyklinį numatytąjį nustatymą.	

Meniu elementas	Paaiškinimas
Pakartotinių klavišo paspaudimų dažnis 0,5–30 (30*)	Nustatomas pakartotinių klavišo paspaudimų per sekundę skaičius. Pastaba: Rodoma tik tada, kai prie spausdintuvo yra prijungta klaviatūra.
Prailginti ekrano skirtąjį laiką Išjungta* Ijungta	Naudotojui leidžiama likti toje pačioje vietoje ir yra iš naujo nustatomas Ekrano skirtasis laikaslaikmatis, o ne grįžtama į pradžios ekraną.
Pastaba: Žvaigždutė (*) šalia vertės nurodo gamyklinį numatytąjį nustatymą.	

Atkurti gamyklinius numatytuosius nustatymus

Meniu elementas	Paaiškinimas
Atkurti nustatymus Atkurti visus nustatymus Atkurti spausdintuvo nustatymus Atkurti tinklo nustatymus Atkurti programų nustatymus	Atkuriami gamykliniai numatytieji spausdintuvo nustatymai.

Techninė priežiūra

Meniu „Konfigūracija“

Meniu elementas	Paaiškinimas
USB konfigūracija USB PnP 1* 2	Keičiamas spausdintuvo USB tvarkyklės režimas, kad pagerėtų jo suderinamumas su asmeniniu kompiuteriu.
USB konfigūracija USB nuskaitymas į vietinį Ijungta* Išjungta	Nustatoma, ar USB įrenginį tvarkyklė įvardija kaip paprastą USB įrenginį (vienos sąsajos) arba kaip USB sudėtinį įrenginį (kelių sąsajų).
USB konfigūracija USB sparta Visa Automatiškai*	Nustatoma, kad USB jungtis veiktų visa sparta ir būtų išjungtos didelės spartos galimybės.
Dėklų konfigūracija Dėklų susiejimas Automatinis* Išjungta	Spausdintuve nustatoma, kad būtų susieti dėklai, kurių popieriaus rūšies ir formato nustatymai yra tokie patys.
Dėklų konfigūracija Rodyti pranešimą apie dėklo įdėjimą Išjungta Tik nežinomiems formatams* Visada	Rodomas pranešimas, leidžiantis naudotojui pakeisti popieriaus formato ir rūšies nustatymus įdėjus dėklą.
Pastaba: Žvaigždutė (*) šalia vertės nurodo gamyklinį numatytąjį nustatymą.	

Meniu elementas	Paaškinimas
Dėklų konfigūracija Raginimai įdėti popieriaus Automatiškai* Daugiafunkcis tiekтуvas Rankiniu būdu įdedamas popierius	Nustatomas popieriaus šaltinis, kurį naudotojas pripildo, kai parodomas raginimas įdėti popieriaus. Pastaba: Tam, kad meniu elementas Daugiafunkcis tiekтуvas būtų rodomas meniu Popierius, parinktį Konfigūruoti rankiniu būdu įdedamą popierių nustatykite į Kasetinis.
Dėklų konfigūracija Raginimai įdėti vokų Automatiškai* Daugiafunkcis tiekтуvas Rankiniu būdu įdedami vokai	Nustatomas popieriaus šaltinis, kurį naudotojas pripildo, kai parodomas raginimas įdėti vokų. Pastaba: Tam, kad meniu elementas Daugiafunkcis tiekтуvas būtų rodomas meniu Popierius, parinktį Konfigūruoti rankiniu būdu įdedamą popierių nustatykite į Kasetinis.
Dėklų konfigūracija Veiksmai reaguojant į raginimus Klausti naudotojo* Tęsti Naudoti esamą (-us)	Nustatoma, kad spausdintuve būtų atlikti su raginimais dėl popieriaus ar vokų pakeitimo susiję veiksmai.
Dėklų konfigūracija Įvairūs universalūs formatai Išjungta* Įjungta	Nustatoma, kad dėklas palaikytų kelis universalius popieriaus formatus.
Ataskaitos Meniu nustatymų puslapis Įvykių žurnalas Įvykių žurnalo suvestinė	Spausdinamos ataskaitos apie spausdintuvo meniu nustatymus ir būseną bei įvykių žurnalai.
Eksploatacinių reikmenų naudojimas ir skaitikliai Išvalyti eksploatacinių reikmenų naudojimo istoriją	Eksploatacinių reikmenų naudojimo istorija, pavyzdžiui, puslapių ir likusių dienų skaičius, iš naujo nustatoma į gamyklinį lygį.
Eksploatacinių reikmenų naudojimas ir skaitikliai ITM nustatymas iš naujo	Įdėjus naują eksploatacinį reikmenį ar techninės priežiūros komplektą skaitiklis nustatomas iš naujo.
Eksploatacinių reikmenų naudojimas ir skaitikliai Iš naujo nustatyti techninės priežiūros skaitiklį	Įrengus naują techninės priežiūros komplektą skaitiklis nustatomas iš naujo.
Eksploatacinių reikmenų naudojimas ir skaitikliai Skirtingo padengimo diapazonai	Kiekvienam spausdinimo diapazonui koreguojama spalvinio padengimo apimtis.
Spausdintuvo emuliacijos PPDS emuliacija Išjungta* Įjungta	Nustatoma, kad spausdintuvas atpažintų ir naudotų PPDS duomenų srautą.
Spausdintuvo emuliacijos PS emuliacija Išjungta Įjungta*	Nustatoma, kad spausdintuvas atpažintų ir naudotų PS duomenų srautą.
Pastaba: Žvaigždutė (*) šalia vertės nurodo gamyklinį numatytąjį nustatymą.	

Meniu elementas	Paiškinimas
Spausdinti emuliacijos Naudoti integruotuosius ISD šriftus Išjungta* Įjungta	Leidžiama spausdintuvui naudoti išmoningajame atminties įrenginyje (ISD) integruotus arba laisvuosius šriftus, kai vykdomos spausdinimo užduotys. Pastaba: Šis meniu elementas rodomas tik tada, kai yra įrengtas ISD.
Spausdintuvo emuliacijos Įgalinti „Formsmerge“ Išjungta Įjungta*	Aktyvinamas „Forms Merge“, kad formos būtų išsaugotos standžiajame diske arba ISD. Pastabos: <ul style="list-style-type: none"> • Turi būti įdiegta „Forms Merge“ licencija. • Šis meniu elementas rodomas tik tada, kai yra įrengtas standusis diskas arba ISD.
Spausdintuvo emuliacijos Įgalinti „Prescribe“ Išjungta* Įjungta	Suaktyvinama „Prescribe“. Pastaba: Turi būti įdiegta „Prescribe“ licencija.
Spausdintuvo emuliacijos Emuliatoriaus saugumas Puslapio skirtasis laikas 0-60 (60*)	Nustatykite puslapio skirtąjį laiką vykstant emuliacijai.
Spausdintuvo emuliacijos Emuliatoriaus saugumas Po užduoties emuliatorių nustatyti iš naujo Išjungta* Įjungta	Po spausdinimo užduoties emuliatorius nustatomas iš naujo.
Spausdintuvo emuliacijos Emuliatoriaus saugumas Išjungti prieigą prie spausdintuvo pranešimų Išjungta Įjungta*	Emuliacijos metu išjungiamą prieigą prie spausdintuvo pranešimų.
Spausdinimo konfigūracija Režimas „Tik nespaltvotai“ Išjungta* Įjungta	Ne kopijavimo užduotys spausdinamos pilkais tonais.
Spausdinimo konfigūracija Spalvų persidengimas Išjungta 1 2* 3 4 5	Spausdiniai paryškunami, kad būtų subalansuotas neteisingas spausdintuvo spalvų registras.
Pastaba: Žvaigždutė (*) šalia vertės nurodo gamyklinį numatytąjį nustatymą.	

Meniu elementas	Paiškinimas
Spausdinimo konfigūracija Šrifto ryškinimas 0-150 (24*)	Nustatoma teksto taškų dydžio reikšmė, žemiau kurios spausdinant šrifto duomenis naudojami aukšto dažnio ekranai. Pavyzdžiui, jei vertė – 24, visi šriftai, kurių dydis 24 ar mažesnis, naudojami aukšto dažnio ekranuose.
Įrenginio veiksenos Tylusis režimas Išjungta* Įjungta	Nustatoma, kad spausdintuvas veiktų Tyliuoju režimu. Pastaba: Įgalinus šį nustatymą sulėtėja bendras spausdintuvo darbas.
Įrenginio veiksenos Ribotoji veikseną Išjungta* Įjungta	Nustatoma, kad spausdintuvas veiktų specialiu režimu, kuriame bandoma ir toliau siūlyti kuo daugiau funkcijų nepaisant žinomų problemų. Pavyzdžiui, kai spausdintuvas yra įjungtas, bet neveikia dvipusio spausdinimo įrenginio variklis, spausdintuvas atlieka vienpusį dokumentų spausdinimą, net jei užduotis – dvipusis spausdinimas.
Įrenginio veiksenos Išvalyti pasirinktinę būseną	Ištrinamos naudotojo nustatytos eilutės tinkintuose pranešimuose Numatytieji arba Alternatyvieji.
Įrenginio veiksenos Išvalyti visus nuotoliniu būdu įdiegtus pranešimus	Ištrinami nuotoliniu būdu įdiegti pranešimai.
Įrenginio veiksenos Automatiškai rodyti klaidų ekranus Išjungta Įjungta*	Ekране rodomi esami klaidų pranešimai, kai spausdintuvo pradžios ekranas tam tikrą laiką būna neaktyvus.
Dažų jutiklio sąranka Kalibravimo dažnio parinktis Išjungta Mažiausio spalvotumo nustatymai Mažesnio spalvotumo nustatymai Normalu* Geresnis spalvų atitikimas Geriausias spalvų atitikimas	Nustatoma, kad spausdintuve būtų tiekiamas tinkamas dažų kiekis spalvų darnai išlaikyti.
Dažų jutiklio sąranka Visas kalibravimas	Paleidžiamas visas spalvų kalibravimas.
Dažų jutiklio sąranka Spausdinti TPS informacijos puslapį	Atspausdinamas diagnostikos puslapis, kuriame yra informacijos apie dažų jutiklio kalibravimą.
Programų konfigūracija LES programos Išjungta Įjungta*	Įgalinamos „Lexmark“ įtaisytojų sprendimų (LES) programos.
Pastaba: Žvaigždutė (*) šalia vertės nurodo gamyklinį numatytąjį nustatymą.	

Nenaudojamų duomenų išvalymas

Meniu elementas	Paaiškinimas
Nenaudojamų duomenų išvalymas Paskutinį kartą atmintis apvalyta Paskutinį kartą ištrintas ISD	Rodoma nekeičiama informacija apie tai, kada paskutinį kartą buvo išvalyta spausdintuvo atmintis arba atminties įrenginys. Pastaba: Meniu elementas Paskutinį kartą išvalytas ISD rodomas tik tada, kai įrengtas išmanusis atminties įrenginys.
Nenaudojamų duomenų išvalymas Apvalyti visą išliekamojoje atmintyje esančią informaciją Išvalyti visus spausdintuvo ir tinklo nustatymus Išvalyti visas programas ir programų nustatymus Išvalyti visas sparčiausias nuorodas ir sparčiųjų nuorodų nustatymus Išvalyti išmoningą atminties įrenginį	Išvaloma visa išliekamosios atminties informacija ir informacija atminties įrenginyje. Pastaba: Meniu elementas Išvalyti išmanų atminties įrenginį rodomas tik tada, kai įrengtas ISD.

Pradžios ekrano tinkinimas

Pastaba: * Šis meniu rodomas tik įtaisytajame interneto serveryje (EWS).

Meniu	Paaiškinimas
Būsena / eksploataciniai reikmenys Užduočių eilė Nustatymai Adresų knyga USB atmintukas Turimos užduotys	Nurodoma, kurios piktogramos bus rodomos pradžios ekrane.

Atnaujinti programinę aparatinę įrangą

Meniu elementas	Paaiškinimas
Dabartinė versija	Rodoma dabartinė spausdintuve įdiegta programinės aparatinės įrangos versija.
Patikrinti, ar yra naujinių dabar	Tikrinama, ar yra programinės aparatinės įrangos naujinių.
Automatiškai patikrinti, ar yra naujinių	Nustatoma, kad spausdintuvas automatiškai ieškotų programinės aparatinės įrangos naujinių.

Apie šį spausdintuvą

Meniu elementas	Paaiškinimas
Įrenginio etiketė	Nurodomas spausdintuvo tapatumas. Maksimalus ilgis – 32 ženklai.
Spausdintuvo buvimo vieta	Nurodoma spausdintuvo buvimo vieta. Maksimalus ilgis – 63 ženklai.
Kontaktinis asmuo	Nurodomas spausdintuvo kontaktinio asmens informacija. Maksimalus ilgis – 63 ženklai.

Meniu elementas	Paiškinimas
Programinės aparatinės įrangos versija	Rodoma spausdintuve įdiegta programinės įrangos versija.
Variklis	Rodomas spausdintuvo variklio numeris.
Serijos numeris	Rodomas spausdintuvo serijos numeris.
Eksportuoti konfigūracijos failą į USB	Konfigūracijos failas eksportuojamas į atmintuką.
Eksportuoti suglaudintus žurnalus į USB	Suglaudinti žurnalų failai eksportuojami į atmintuką.
Siųsti žurnalus	Įmonei „Lexmark“ siunčiama spausdintuvo žurnalų informacija.

Spausdinimas

Išdėstymas

Meniu elementas	Paiškinimas
Pusės Vienpusis* Dvipusis	Nurodoma, ar bus spausdinama iš vienos popieriaus pusės ar iš abiejų.
Apvertimo stilius Ilgasis kraštas* Trumpasis kraštas	Nustatoma, kuriuo popieriaus kraštu įrišama, kai spausdinama iš abiejų pusių.
Tušti lapai Spausdinti Nespausdinti*	Spausdinami į spausdinimo užduotį įterpiami tušti lapai.
Sudėstyti Išjungta (1,1,1,2,2,2) Įjungta (1,2,1,2,1,2)*	Spausdinimo užduoties puslapiai sudėliojami iš eilės, ypač spausdinant keletą užduoties kopijų.
Skiriamieji lapai Nėra* Tarp kopijų Tarp užduočių Tarp puslapių	Spausdinant įterpiami tušti skiriamieji lapai.
Skiriamųjų lapų šaltinis Dėklas [x] (1*) Daugiafunkcis tiektuvas	Nurodomas skiriamųjų lapų popieriaus šaltinis.
Pastaba: Žvaigždutė (*) šalia vertės nurodo gamyklinį numatytąjį nustatymą.	

Meniu elementas	Paaiškinimas
Puslapiai vienoje pusėje Išjungta* 2 puslapiai vienoje pusėje 3 puslapiai vienoje pusėje 4 puslapiai vienoje pusėje 6 puslapiai vienoje pusėje 9 puslapiai vienoje pusėje 12 puslapių vienoje pusėje 16 puslapių vienoje pusėje	Kelių puslapių atvaizdai spausdinami ant vienos popieriaus lapo pusės.
Puslapių vienoje pusėje rikiavimas Horizontaliai* Horizontaliai atvirkštine tvarka Vertikaliai Vertikaliai atvirkštine tvarka	Naudojant meniu Puslapiai vienoje pusėje nurodoma, kaip bus išdėstyti kelių puslapių atvaizdai.
Puslapių vienoje pusėje orientacija Automatinė* Gulsčiai Stačiai	Naudojant meniu Puslapiai vienoje pusėje nurodoma, kokia bus kelių puslapių atvaizdų orientacija.
Puslapių vienoje pusėje rėmelis Nėra* Ištisinis	Naudojant meniu Puslapiai vienoje pusėje aplink kiekvieną puslapyje esantį atvaizdą atspausdinamas rėmelis.
Kopijos 1–9999 (1*)	Kiekvienai spausdinimo užduočiai nurodomas kopijų skaičius.
Spausdinimo plotas Įprastas* Talpinti į puslapį Visas puslapis	Nurodomas spausdintinas plotas popieriaus lape.
Pastaba: Žvaigždutė (*) šalia vertės nurodo gamyklinį numatytąjį nustatymą.	

Sąranka

Meniu elementas	Paaiškinimas
Spausdintuvo kalba PCL emuliacija PS emuliacija*	Nustatoma spausdintuvo kalba. Pastaba: Numatytosios spausdintuvo kalbos nustatymas netrukdo programinės įrangos programai siųsti spausdinimo užduotis, kuriose naudojama kita spausdintuvo kalba.
Laukia užduotis Išjungta* Įjungta	Išsaugomos spausdinimo užduotys, kurioms atlikti reikia eksploatacinių medžiagų, kad būtų galima spausdinti užduotis, kurioms nereikia nesamų eksploatacinių medžiagų. Pastaba: Šis meniu elementas rodomas tik tada, kai yra įrengtas standusis diskas arba išmoningasis atminties įrenginys (ISD).
Užduoties atidėjimo skirtasis laikas 0–255 (30*)	Nustatomas laikas sekundėmis, kurį spausdintuvas laukia naudotojo įsikišimo, po kurio užduotys, kurioms reikia neturimų išteklių, užlaikomos. Pastaba: Šis meniu elementas rodomas tik tada, kai yra įrengtas standusis diskas arba ISD.
Pastaba: Žvaigždutė (*) šalia vertės nurodo gamyklinį numatytąjį nustatymą.	

Menu elementas	Paaiškinimas
Spausdintuvo naudojimas Maksimali sparta Maksimali išeiga*	Nustatoma, kaip spausdinimo metu veiks spalvinio vaizdo gavimo komplektas. Pastabos: <ul style="list-style-type: none"> Pasirinkus nustatymą Maksimali išeiga ir spausdinant tik nespaltvotų puslapių grupes, spalvinio vaizdo gavimo komplektas veiks lėčiau arba nustos veikti. Pasirinkus nustatymą Maksimali sparta, spalvinio vaizdo gavimo komplektas spausdinimo metu visuomet veiks, ar būtų spausdinami spalvoti, ar nespaltvoti puslapiai.
Mažos spartos spausdintuvo naudojimas Maksimali sparta Maksimali išeiga*	Nustatoma, kaip mažos spartos spausdinimo metu veiks spalvinis vaizdo gavimo komplektas. Pastabos: <ul style="list-style-type: none"> Pasirinkus nustatymą Maksimali išeiga ir spausdinant tik nespaltvotų puslapių grupes, spalvinio vaizdo gavimo komplektas veiks lėčiau arba nustos veikti. Pasirinkus nustatymą Maksimali sparta, spalvinio vaizdo gavimo komplektas spausdinimo metu visuomet veiks, ar būtų spausdinami spalvoti, ar nespaltvoti puslapiai. Šis nustatymas pakeičia spausdintuvo elgseną tik tada, kai spausdinimo variklis veikia 25 puslapių per minutę apdorojimo greičiu. Jis neturi jokio poveikio, kai spausdinimo variklis veikia didesniu apdorojimo greičiu.
Siuntų paskirties vieta Laisvosios prieigos atmintis (RAM)* Diskas	Nurodoma, kur išsaugoti visus nuolatinius išteklius, kurie buvo atsiųsti į spausdintuvą. Pastaba: Šis meniu elementas rodomas tik tada, kai yra įrengtas standusis diskas arba ISD.
Išteklių išsaugojimas Išjungta* Įjungta	Nustatoma, ką spausdintuvas daro su atsisiųstais ištekliais, kai gauna užduotį, kuriai atlikti reikia daugiau laisvos atminties. Pastabos: <ul style="list-style-type: none"> Pasirinkus nustatymą Išjungta, spausdintuvas atsisiųstus išteklius išsaugo, tik kol reikia atminties. Su neaktyvia spausdintuvo kalba susiję ištekliai ištrinami. Pasirinkus nustatymą Įjungta, spausdintuvas išsaugo visus nuolatinius atsisiųstus išteklius kiekviena perjungiamo kalba. Jei reikia, spausdintuvas ne ištrina nuolatinius išteklius, o rodo pranešimus, kad atmintis užpildyta.
„Spausdinti viską“ tvarka Abėcėlinė* Pirma naujausios Pirma seniausios	Nurodoma tvarka, kada pasirenkate spausdinti visas laikomas ir konfidencialias užduotis. Pastaba: Šis meniu elementas rodomas tik tada, kai yra įrengtas standusis diskas arba ISD.
Pastaba: Žvaigždutė (*) šalia vertės nurodo gamyklinį numatytąjį nustatymą.	

Kokybė

Menu elementas	Paaiškinimas
Spausdinimo režimas Nespaltvotai Spaltvotai*	Nustatoma, kaip spausdintuvas generuos spaltvotą turinį.
Spausdinimo skiriamoji geba 4800 CQ* 1200 tšk./col.	Nustatoma atspausdintų išvedinių skiriamoji geba. Pastaba: Meniu elementas 4800 CQ užtikrina aukštos kokybės išvedinius maksimalia sparta.
Pastaba: Žvaigždutė (*) šalia vertės nurodo gamyklinį numatytąjį nustatymą.	

Meniu elementas	Paiškinimas
Dažų tamsumas Nuo 1 iki 5 (4*)	Nustatomas teksto atvaizdų šviesumas arba tamsumas.
Pustoninis spausdinimas Normalu* Detalus	Paryškunami atspausdinti išvediniai, kad būtų lygesnės linijos ir ryškesni kraštai.
Spalvų taupymas Išjungta* Ijungta	Sumažinamas grafikai ir vaizdams atspausdinti naudojamas dažų kiekis. Pastaba: Kai šis nustatymas būna nustatytas į Ijungta, jis pakeičia nustatymo Dažų tamsumas vertę.
RGB (RŽM) spalvų skaitis Nuo –6 iki 6 (0*)	Koreguojamas kiekvieno RGB (RŽM) ir pilkos spalvos objekto skaitis puslapyje. Pastaba: Šis nustatymas neturi įtakos failams, kuriuose naudojamos CMYK (ŽPGJ) spalvų specifikacijos.
RGB (RŽM) spalvų kontrastas Nuo –6 iki 6 (0*)	Koreguojamas kiekvieno RGB (RŽM) ir pilkos spalvos objekto kontrastas puslapyje. Pastaba: Šis nustatymas neturi įtakos failams, kuriuose naudojamos CMYK (ŽPGJ) spalvų specifikacijos.
RGB (RŽM) spalvų grynys Nuo 0 iki 5 (0*)	Koreguodami kiekvieno puslapyje esančio objekto spalvų vertes išsaugokite juodos ir baltos spalvų vertes. Pastaba: Šis nustatymas neturi įtakos failams, kuriuose naudojamos CMYK (ŽPGJ) spalvų specifikacijos.
Pastaba: Žvaigždutė (*) šalia vertės nurodo gamyklinį numatytąjį nustatymą.	

Išplėstinis vaizdo gavimas

Meniu elementas	Paiškinimas
Spalvų balansas Žydra (0*) Purpurinė (0*) Geltona (0*) Juoda (0*)	Koreguojamas kiekvienai spalvai naudojamų dažų kiekis.
Spalvų balansas Atkurti numatytuosius nustatymus	Atkuriamos visų spalvų nustatymų numatytosios vertės.
Spalvų korekcija Išjungta Automatiškai* Rankinis	Keičiami dokumentams spausdinti naudojami spalvų nustatymai. Pastabos: <ul style="list-style-type: none"> Parinktimi Išjungta nustatoma, kad spausdintuvas spalvų korekciją gautų iš programinės įrangos. Parinktimi Automatinė nustatoma, kad spausdintuvas kiekvienam objektui spausdinamame puslapyje pritaikytų skirtingus spalvų profilius. Parinktimi Neautomatinė kiekvienam objektui spausdinamame puslapyje galima pritaikyti RGB (RŽM) arba CMYK (ŽPGJ) spalvų konvertavimus.
Spalvų modeliai Spausdinti spalvų modelius	Atspausdinami pavyzdiniai kiekvienos spausdintuve naudojamos RGB (RŽM) ir CMYK (ŽPGJ) spalvų konvertavimo lentelės puslapiai.
Spalvų priderinimas	Spausdintuvas sukalibruojamas, kad spausdinamuose išvediniuose būtų priderinti spalvų variantai.
Pastaba: Žvaigždutė (*) šalia vertės nurodo gamyklinį numatytąjį nustatymą.	

Meniu elementas	Paaiškinimas
Papildomų spalvų pakeitimas Nustatyti tinkintas CMYK (ŽPGJ) spalvas	Nurodytoms dvidešimčiai papildomų spalvų (spot colors) priskiriamos tam tikros CMYK (ŽPGJ) spalvų modelio vertės.
Pastaba: Žvaigždutė (*) šalia vertės nurodo gamyklinį numatytąjį nustatymą.	

Užduočių apskaita

Meniu elementas	Paaiškinimas
Užduočių apskaita Išjungta* Ijungta	Nustatoma, kad spausdintuvas sukurtų gaunamų spausdinimo užduočių žurnalą. Pastaba: Šis meniu elementas rodomas tik tada, kai yra įdėtas atmintukas, standusis diskas arba išmoningasis atminties įrenginys (ISD).
Apskaitos žurnalo failo sukūrimo dažnis Kasdien Kas savaitę Kas mėnesį*	Nurodoma, kaip dažnai spausdintuvas sukurs žurnalo failą.
Žurnalo reagavimas pasibaigus nustatyto dažnio laikui Nėra* Išsiųsti dabartinį žurnalą į el. paštą Išsiųsti dabartinį žurnalą į el. paštą ir pašalinti Išsiųsti dabartinį žurnalą Išsiųsti dabartinį žurnalą ir pašalinti	Nurodoma, kaip spausdintuvas reaguoja, kai pasibaigia nustatyto dažnio laikas. Pastaba: Meniu elemento Apskaitos žurnalo failo sukūrimo dažnis vertė lemia, kada prasideda šis reagavimas.
Žurnalo reagavimas jam esant beveik užpildytam Nėra* Išsiųsti dabartinį žurnalą į el. paštą Išsiųsti dabartinį žurnalą į el. paštą ir pašalinti Išsiųsti seniausią žurnalą į el. paštą ir pašalinti Išsiųsti dabartinį žurnalą Išsiųsti dabartinį žurnalą ir pašalinti Išsiųsti seniausią žurnalą ir pašalinti Pašalinti dabartinį žurnalą Pašalinti seniausią žurnalą Pašalinti visus, išskyrus dabartinį Pašalinti visus žurnalus	Nurodoma, kaip spausdintuvas reaguos standžiajam diskui arba ISD esant beveik užpildytiems.
Pastaba: Žvaigždutė (*) šalia vertės nurodo gamyklinį numatytąjį nustatymą.	

Meniu elementas	Paaiškinimas
Žurnalo reagavimas jam esant užpildytam Nėra* Išsiųsti dabartinį žurnalą į el. paštą ir pašalinti Išsiųsti seniausią žurnalą į el. paštą ir pašalinti Išsiųsti dabartinį žurnalą ir pašalinti Išsiųsti seniausią žurnalą ir pašalinti Pašalinti dabartinį žurnalą Pašalinti seniausią žurnalą Pašalinti visus, išskyrus dabartinį Pašalinti visus žurnalus	Nurodoma, kaip spausdintuvas reaguos standžiojo disko arba ISD panaudojimui pasiekus didžiausią ribą (100 MB).
URL žurnalo siuntimui	Nurodoma, kur spausdintuvas išsiunčia užduočių apskaitos žurnalus.
El. pašto adresas žurnalams siųsti	Nurodomas el. pašto adresas, kuriuo spausdintuvas siunčia užduočių apskaitos žurnalus.
Žurnalo failo priešdėlis	Nurodomas žurnalo failų pavadinimo priešdėlis. Pastaba: Kaip numatytasis žurnalo failo priešdėlis naudojamas dabartinis TCP/IP meniu nustatytas kompiuterio vardas.
Pastaba: Žvaigždutė (*) šalia vertės nurodo gamyklinį numatytąjį nustatymą.	

PDF

Meniu elementas	Paaiškinimas
Nustatyti tinkantį mastelį Išjungta* Įjungta	Nustatomas mastelis, kad puslapio turinys tilptų pasirinktame popieriaus formate.
Komentarai Spausdinti Nespausdinti*	Nurodoma, ar spausdinti komentarus PDF faile.
Spausdinti PDF klaidą Išjungta Įjungta*	Įgalinamas PDF klaidos spausdinimas.
Pastaba: Žvaigždutė (*) šalia vertės nurodo gamyklinį numatytąjį nustatymą.	

„PostScript“

Meniu elementas	Paaiškinimas
Atspausdinti PS klaidą Išjungta* Įjungta	Atspausdinamas puslapis, kuriame apibūdinama „PostScript“ klaida. Pastaba: Įvykus klaidai užduoties apdorojimas sustoja, spausdintuvas atspausdina klaidos pranešimą, o likusi spausdinimo užduotis yra išvaloma.
Minimalus eilutės plotis 1–30 (2*)	Nustatomas minimalus stulpelio plotis. Pastaba: Užduotims, spausdinamoms 1200 tšk./col., vertė naudojama tiesiogiai.
Pastaba: Žvaigždutė (*) šalia vertės nurodo gamyklinį numatytąjį nustatymą.	

Menu elementas	Paaiškinimas
Užrakinti PS paleidimo režimą Išjungta Ijungta*	Išjungiamas „SysStart“ failas.
Vaizdo glodinimas Išjungta* Ijungta	Padidinamas mažos skiriamosios gebos vaizdų kontrastas ir ryškumas. Pastaba: Šis nustatymas neturi įtakos vaizdams, kurių skiriamoji geba yra 300 tšk./col. ar didesnė.
Šrifto prioritetas Rezidentinis* Atmintukas / diskas	Nustatoma šrifto paieškos tvarka. Pastabos: <ul style="list-style-type: none"> • Pasirinkus Rezidentinis nustatoma, kad spausdintuvas, prieš ieškodamas prašomo šrifto standžiajame diske arba išmoningajame atminties įrenginyje (ISD), pirmiausia jo ieškos savo atmintyje. • Pasirinkus Atmintukas / diskas nustatoma, kad spausdintuvas, prieš ieškodamas prašomo šrifto savo atmintyje, pirmiausia jo ieško standžiajame diske arba ISD. • Šis meniu elementas rodomas tik tada, kai yra įrengtas standusis diskas arba ISD.
Laukimo skirtasis laikas Išjungta Ijungta* (40 sekundžių)	Išgalinama, kad spausdintuvas lauktų daugiau duomenų iki atšaukiant spausdinimo užduotį.
Pastaba: Žvaigždutė (*) šalia vertės nurodo gamyklinį numatytąjį nustatymą.	

PCL

Menu elementas	Paaiškinimas
Šrifto šaltinis Rezidentinis* Diskas Siunta Atmintukas Šriftų plokštė Visi	Pasirenkamas šaltinis, kuriame yra numatytasis šrifto parinkimas. Pastabos: <ul style="list-style-type: none"> • Elementai Diskas ir Atmintukas rodomi tik tada, kai yra įrengtas nesugadintas, neapsaugotas standusis diskas arba išmoningasis atminties įrenginys (ISD) su šriftais. • Elementas Siunta rodomas tik tada, kai spausdintuvo atmintyje yra atsisiųstų šriftų. • Elementas Šriftų plokštė rodomas tik tada, kai yra įrengtas ISD.
Šrifto pavadinimas [Prieinamų šriftų sąrašas] (Courier*)	Iš nurodyto šriftų šaltinio pasirenkamas šriftas.
Simbolių rinkinys [Prieinamų simbolių rinkinių sąrašas] (10U PC-8*)	Kiekvienam šrifto pavadinimui nurodomas simbolių rinkinys. Pastaba: Simbolių rinkinys – raidinių ir skaitinių simbolių, skyrybos ženklų ir specialių simbolių rinkinys. Simbolių rinkinius tinka naudoti skirtingoms kalboms arba konkrečioms programoms, pavyzdžiui, matematiniams simboliams moksliniam tekstui.
Intervalas 0,08–100,00 (10,00*)	Nurodomas intervalas fiksuoto dydžio arba lygiapločiams šriftams. Pastaba: Intervalas reiškia fiksuoto dydžio ženklų skaičių horizontaliame šrifto colyje.
Pastaba: Žvaigždutė (*) šalia vertės nurodo gamyklinį numatytąjį nustatymą.	

Meniu elementas	Paaiškinimas
Orientacija Stačiai* Gulsčiai Pakeisti stačiai Pakeisti gulsčiai	Nurodoma puslapio teksto ir grafikos orientacija.
Eilučių viename puslapyje skaičius 1–255	Nurodomas kiekvieno puslapio, išspausdinto per PCL® duomenų srautą, teksto eilučių skaičius. Pastabos: <ul style="list-style-type: none"> Šis meniu elementas suaktyvina vertikalaus judėjimo reguliatorių, dėl kurio pasirinktas prašomų eilučių skaičius spausdinamas tarp numatytųjų puslapio paraščių. 60 – JAV gamyklinis numatytasis nustatymas. 64 – tarptautinis gamyklinis numatytasis nustatymas.
PCL5 minimalus eilutės plotis 1–30 (2*)	Nustatomas pradinis minimalus stulpelio plotis.
PCLXL minimalus eilutės plotis 1–30 (2*)	
A4 formato plotis 198 mm* 203 mm	Nustatomas loginio puslapio plotis A4 formato popieriuje. Pastaba: Loginis puslapis – tai vieta fiziniame puslapyje, kuriame spausdinami duomenys.
Automatinis grįžimas į eilutės pradžią (CR) po eilutės patraukimo (LF) Įjungta Išjungta*	Nustatoma, kad spausdintuvas atliktų grįžimą į eilutės pradžią po eilutės patraukimo valdymo komandos. Pastaba: Grįžimas į eilutės pradžią – mechanizmas, kuris leidžia spausdintuvui perkelti žymeklio padėtį į pirmąją tos pačios eilutės poziciją.
Automatinis eilutės patraukimas (LF) po grįžimo į eilutės pradžią (CR) Įjungta Išjungta*	Nustatoma, kad spausdintuvas atliktų eilutės patraukimą po grįžimo į eilutės pradžią valdymo komandos.
Dėklų pernumeravimas Priskirti dėklą [x] Priskirti rankiniu būdu įdedamą popierių Priskirti rankiniu būdu įdedamus vokus	Sukonfigūruojama, kad spausdintuvas veiktų su kita spausdinimo tvarkykle arba tinkinta programa, kurioje naudojamas kitoks šaltinio paskyrimų rinkinys, norint paprašyti tam tikro popieriaus šaltinio.
Dėklų pernumeravimas Peržiūrėti gamyklinius numatytuosius nustatymus	Rodoma kiekvienam popieriaus šaltiniui priskirta gamyklinė numatytoji vertė.
Dėklų pernumeravimas Atkurti numatytuosius nustatymus	Dėklų pernumeravimo vertės atkuriamos į gamyklines numatytojasias.
Spausdinimo skirtasis laikas Išjungta Įjungta* (90 sekundžių)	Spausdintuvas nustatomas, kad užbaigtų spausdinimo užduotį po to, kai buvo nenaudojamas nurodytą laiko tarpą.
Pastaba: Žvaigždutė (*) šalia vertės nurodo gamyklinį numatytąjį nustatymą.	

Vaizdas

Meniu elementas	Paiškinimas
Automatiškai pritaikyti Ijungta Išjungta*	Vaizdui parenkamas geriausias galimas popieriaus formato ir padėties nustatymas. Pastaba: Kai šis meniu elementas yra nustatytas į Ijungta, nepaisoma vaizdo mastelio ir padėties nustatymų.
Invertuoti Išjungta* Ijungta	Invertuojami bitiniai nespalvoti vaizdai. Pastaba: Šis meniu elementas netaikomas GIF arba JPEG formato vaizdams.
Mastelis Pririšti viršuje kairėje Labiausiai tinka* Pririšti per vidurį Pritaikyti aukštį / plotį Pritaikyti aukštį Pritaikyti plotį	Vaizdas koreguojamas, kad tilptų į spausdintiną plotą. Pastaba: Kai parinktis Automatiškai pritaikyti yra nustatyta į Ijungta, Mastelis automatiškai nustatomas į Labiausiai tinka.
Padėtis Stačiai* Gulsčiai Pakeisti į stačią padėtį Pakeisti į gulsčią padėtį	Nurodoma puslapio teksto ir grafikos padėtis.
Pastaba: Žvaigždutė (*) šalia vertės nurodo gamyklinį numatytąjį nustatymą.	

Popierius

Dėklų konfigūracija

Meniu elementas	Paiškinimas
Numatytasis šaltinis Dėklas [x] (1*) Daugiafunkcis tiek tuvas Rankiniu būdu įdedamas popierius Rankiniu būdu įdedami vokai	Visoms spausdinimo užduotims nustatomas popieriaus šaltinis.
Popieriaus formatas / rūšis Dėklas [x] Daugiafunkcis tiek tuvas Rankiniu būdu įdedamas popierius Rankiniu būdu įdedami vokai	Nurodomas į kiekvieną popieriaus šaltinį įdėto popieriaus formatas arba rūšis.
Pastaba: Žvaigždutė (*) šalia vertės nurodo gamyklinį numatytąjį nustatymą.	

Menu elementas	Paaiškinimas
Pakaitinis formatas Išjungta „Letter“ / A4 Visi išvardyti*	Nustatoma, kad spausdintuve būtų pakeistas nurodytas popieriaus formatas, jei reikalaujamo formato popieriaus nėra įdėta nei į vieną popieriaus šaltinį. Pastabos: <ul style="list-style-type: none"> • Esant nustatymui Išjungta naudotojas paraginamas įdėti reikiamo formato popieriaus. • Esant nustatymui Visi išvardyti leidžiami visi galimi pakeitimai.
Konfigūruoti daugiafunkcij tiktuvą Kasetinis* Rankinis Pirmasis	Nustatomas daugiafunkcio tiktuvo veikimas. Pastabos: <ul style="list-style-type: none"> • Pasirinkus nustatymą Kasetinis daugiafunkcis tiktuvus sukongigūruojamas kaip automatinis popieriaus šaltinis. • Pasirinkus nustatymą Rankinis daugiafunkcis tiktuvus nustatomas tik spausdinimo užduotimis, kurias atliekant popierius paduodamus rankiniu būdu. • Pasirinkus nustatymą Pirmasis daugiafunkcis tiktuvus sukongigūruojamas kaip pirminis popieriaus šaltinis.
Pastaba: Žvaigždutė (*) šalia vertės nurodo gamyklinį numatytąjį nustatymą.	

Laikmenų konfigūracija

Universalus formato sąranka

Menu elementas	Paaiškinimas
Matavimo vienetai Coliai Milimetrai	Nurodomas universalus popieriaus formato matavimo vienetas. Pastaba: Coliai – JAV gamyklinis numatytasis nustatymas. Milimetrai – tarptautinis gamyklinis numatytasis nustatymas.
Stačio lapo plotis 3–52 col. (8,5*) 76–1321 mm (216*)	Nustatomas universalus formato popieriaus stačio lapo plotis.
Stačio lapo aukštis 3–52 col. (14*) 76,2–1321 mm (356*)	Nustatomas universalus formato popieriaus stačio lapo aukštis.
Tiekimo kryptis Trumpasis kraštas* Ilgasis kraštas	Nustatoma, kad spausdintuvas popierių imtų trumpuoju arba ilguoju kraštu. Pastaba: Nustatymas Ilgasis kraštas rodomas tik tada, kai ilgiausias kraštas yra trumpesnis nei didžiausias palaikomas plotis.
Pastaba: Žvaigždutė (*) šalia vertės nurodo gamyklinį numatytąjį nustatymą.	

Laikmenų rūšys

Menu elementas	Paaiškinimas
Paprastas popierius („Plain Paper“)	Nurodoma popieriaus tekstūra, svoris ir orientacija.
Kartoninis popierius („Card Stock“)	
Perdirbtas popierius	
Blizgus popierius („Glossy“)	
Etiketės	
Vinilinės etiketės („Vinyl Labels“)	
Standus popierius	
Vokai	
Firminiai blankai	
Iš anksto paruoštos formos	
Spalvotas popierius	
Lengvas popierius	
Sunkus popierius	
Šiurkštus / medvilninis popierius	
Tinkinta rūšis [X]	

USB atmintukas

Spausdinimas iš atmintuko

Menu elementas	Paaiškinimas
Kopijų skaičius 1–9999 (1*)	Nustatomas kopijų skaičius.
Popieriaus šaltinis Dėklas [x] (1*) Daugiafunkcis tiek tuvas Rankiniu būdu įdedamas popierius Rankiniu būdu įdedami vokai	Nustatomas spausdinimo užduoties popieriaus šaltinis.
Spalva Išjungta Įjungta*	Atmintuko failas atspausdinamas spalvotai.
Sudėstyti (1,1,1) (2,2,2) (1,2,3) (1,2,3)*	Spausdinimo užduoties puslapiai sudėliojami iš eilės, ypač spausdinant keletą užduoties kopijų.
Pusės Vienpusis* Dvipusis	Nurodoma, ar bus spausdinama iš vienos popieriaus pusės ar iš abiejų.
Apvertimo stilius Ilgasis kraštas* Trumpasis kraštas	Nustatoma, kuris popieriaus kraštas bus įrišamas, kai spausdinama iš abiejų pusių.
Pastaba: Žvaigždutė (*) šalia vertės nurodo gamyklinį numatytąjį nustatymą.	

Menu elementas	Paaiškinimas
Puslapiai vienoje pusėje Išjungta* 2 puslapiai vienoje pusėje 3 puslapiai vienoje pusėje 4 puslapiai vienoje pusėje 6 puslapiai vienoje pusėje 9 puslapiai vienoje pusėje 12 puslapių vienoje pusėje 16 puslapių vienoje pusėje	Kelių puslapių atvaizdai spausdinami ant vienos popieriaus lapo pusės.
Puslapių vienoje pusėje rikiavimas Horizontaliai* Horizontaliai atvirkštine tvarka Vertikaliai atvirkštine tvarka Vertikaliai	Naudojant meniu Puslapiai vienoje pusėje nurodoma, kaip bus išdėstyti kelių puslapių atvaizdai.
Puslapių vienoje pusėje orientacija Automatinė* Gulsčiai Stačiai	Naudojant meniu Puslapiai vienoje pusėje nurodoma kelių puslapių atvaizdų orientacija.
Puslapių vienoje pusėje rėmelis Nėra* Ištisinis	Naudojant meniu Puslapiai vienoje pusėje aplink kiekvieną puslapyje esantį atvaizdą atspausdinamas rėmelis.
Skiriamieji lapai Išjungta* Tarp kopijų Tarp užduočių Tarp puslapių	Spausdinant įterpiami tušti skiriamieji lapai.
Skiriamųjų lapų šaltinis Dėklas [x] (1*) Daugiafunkcis tiek tuvas	Nurodomas skiriamųjų lapų popieriaus šaltinis.
Tušti lapai Nespausdinti* Spausdinti	Spausdinami tušti puslapiai spausdinimo užduotyje.
Pastaba: Žvaigždutė (*) šalia vertės nurodo gamyklinį numatytąjį nustatymą.	

Tinklas / prievadai

Tinklo apžvalga

Meniu elementas	Paaiškinimas
Aktyvus adapteris Automatiškai* Tipinis tinklas Belaidis ryšys	Nurodomas tinklo ryšio tipas. Pastaba: Meniu elementas Belaidis ryšys galimas tik spausdintuvuose, prijungtuose prie belaidžio tinklo.
Tinklo būseną	Rodoma spausdintuvo prijungimo prie tinklo būseną.
Rodyti spausdintuvo tinklo būseną Išjungta Ijungta*	Ekrane rodoma tinklo būseną.
Sparta, dvipusis spausdinimas	Rodoma šiuo metu aktyvios tinklo plokštės sparta.
IPv4	Rodomas IPv4 adresai.
Visi IPv6 adresai	Rodomi visi IPv6 adresai.
Iš naujo nustatyti spausdintuvo serverį	Iš naujo nustatomos visos aktyvios spausdintuvo tinklo jungtys. Pastaba: Šiuo nustatymu pašalinami visi tinklo konfigūracijos parametrai.
Tinklo užduoties skirtasis laikas Išjungta Ijungta* (90 sekundžių)	Nustatomas laikas, iki spausdintuve atšaukiama tinklo spausdinimo užduotis.
Reklamjuostės puslapis Išjungta* Ijungta	Atspausdinamas reklamjuostės puslapis.
Igalinti tinklo jungtis Išjungta Ijungta*	Leidžiama spausdintuvui prisijungti prie tinklo.
Igalinti LLDP Išjungta* Ijungta	Spausdintuve įgalinamas jungties lygmens aptikimo protokolas (angl. Link Layer Discovery Protocol (LLDP)).
Pastaba: Žvaigždutė (*) šalia vertės nurodo gamyklinį numatytąjį nustatymą.	

Belaidis ryšys

Pastaba: Šis meniu yra galimas tik prie „Wi-Fi“ tinklo prijungtuose spausdintuvuose arba spausdintuvuose su belaidžio tinklo adapteriu.

Meniu elementas	Paaiškinimas
Sąranka naudojant mobiliąją programą	„Wi-Fi“ ryšys sukonfigūruojamas naudojant „Lexmark Mobile Assistant“.

Meniu elementas	Paaiškinimas
Sąranka spausdintuvo valdymo skydelyje Pasirinkti tinklą Pridėti „Wi-Fi“ tinklą Tinklo pavadinimas Tinklo režimas Infrastruktūrinis Belaidžio tinklo saugumo režimas Išjungtas* WEP WPA2 / WPA – asmeninis WPA2 asmeninis	„W-Fi“ ryšys sukonfigūruojamas naudojant valdymo skydelį.
„Wi-Fi“ apsaugota sąranka WPS automatinis aptikimas Išjungta Ijungta* Mygtukinis prijungimo metodas Prijungimo metodas naudojant PIN kodą	Nustatomas „Wi-Fi“ tinklas ir įgalinama tinklo apsauga. Pastabos: <ul style="list-style-type: none"> • Meniu elementas WPS automatinis aptikimas rodomas tik tada, kai Belaidžio ryšio saugumo režimas nustatytas kaip WEP. • Pasirinkus nustatymą Mygtukinis prijungimo metodas spausdintuvas prie „Wi-Fi“ tinklo prijungiamas per tam tikrą laiką paspaudžiant ir spausdintuvo, ir prieigos taško (belaidžio maršruto parinktuvo) mygtukus. • Pasirinkus nustatymą Prijungimo metodas naudojant PIN kodą spausdintuvas prie „W-Fi“ tinklo prijungiamas spausdintuvo PIN kodą įvedant į prieigos taško belaidžio tinklo nustatymus.
Tinklo režimas BSS tipas Infrastruktūrinis*	Nurodomas tinklo režimas.
Suderinama 802.11b/g/n (2,4 GHz)* 802.11a/b/g/n/ac (2,4 GHz / 5 GHz) 802.11a/n/ac (5 GHz)	„Wi-Fi“ tinklui nurodomas belaidžio ryšio standartas. Pastaba: Meniu elementai 802.11a/b/g/n/ac (2,4 GHz / 5 GHz) ir 802.11a/n/ac (5 GHz) rodomi tik tada, kai yra įdiegta pasirinktinė „Wi-Fi“ įranga.
Belaidžio tinklo saugumo režimas Išjungtas* WEP WPA2 / WPA – asmeninis WPA2 – asmeninis 802.1X – RADIUS	Nustatomas spausdintuvo prijungimo prie „Wi-Fi“ įrenginių saugumo režimas.
WEP tapatumo nustatymo režimas Automatiškai* Atviras Bendras	Nustatomas spausdintuvo naudojamo belaidžio šifravimo protokolo (WEP) tipas. Pastaba: Šis meniu elementas rodomas tik tada, kai Belaidžio tinklo saugumo režimas nustatytas kaip WEP.
Nustatyti WEP raktą	Nurodomas saugaus „Wi-Fi“ ryšio WEP slaptažodis.
WPA2 / WPA asmeninis AES	Įgalinamas „Wi-Fi“ ryšio saugumas naudojant apsaugotą „Wi-Fi“ prieigą (WPA). Pastaba: Šis meniu elementas rodomas tik tada, kai Belaidžio tinklo saugumo režimas nustatytas kaip WPA2/WPA – asmeninis.
Nustatyti bendrąjį raktą	Nustatomas saugaus „Wi-Fi“ ryšio slaptažodis.

Meniu elementas	Paaiškinimas
WPA2 – asmeninis AES	Igalinamas „Wi-Fi“ ryšio saugumas naudojant WPA2. Pastaba: Šis meniu elementas rodomas tik tada, kai Belaidžio tinklo saugumo režimas nustatytas kaip WPA2 – asmeninis.
802.1x šifravimo režimas WPA+ WPA2*	Igalinamas „Wi-Fi“ ryšio saugumas naudojant 802.1x standartą. Pastaba: Šis meniu elementas rodomas tik tada, kai Belaidžio tinklo saugumo režimas nustatytas kaip 802.1x - RADIUS.
IPv4 Ijungti DHCP Ijungta* Išjungta Nustatyti statinį IP adresą IP adresas Tinklo kaukė Tinklų sietuvas	Spausdintuve įgalinami ir sukonfigūrojami IPv4 nustatymai.
IPv6 Ijungti IPv6 Ijungta* Išjungta Ijungti DHCPv6 Ijungta Išjungta* Automatinė neįsimenamojo adreso konfigūracija Ijungta* Išjungta DNS serverio adresas Rankiniu būdu priskiriamas IPv6 adresas Rankiniu būdu priskiriamas IPv6 maršruto parinktuvas Adreso priešdėlis Visi IPv6 adresai Visi IPv6 maršruto parinktuvo adresai	Spausdintuve įgalinami ir sukonfigūrojami IPv6 nustatymai.
Tinklo adresas UAA LAA	Peržiūrimi tinklo adresai.
„PCL SmartSwitch“ Išjungta Ijungta*	Nustatoma, kad spausdintuvas būtų automatiškai perjungiamas į PCL emuliaciją, kai ji reikalinga spausdinimo užduočiai atlikti, nepriklausomai nuo numatytosios spausdintuvo kalbos. Pastaba: Parinkčiai PCL SmartSwitch esant išjungtai, įeinantys duomenys spausdintuve neanalizuojami ir naudojama meniu Sąranka nurodyta numatytoji spausdintuvo kalba.
„PS SmartSwitch“ Išjungta Ijungta*	Nustatoma, kad spausdintuvas būtų automatiškai perjungiamas į PS emuliaciją, kai ji reikalinga spausdinimo užduočiai atlikti, nepriklausomai nuo numatytosios spausdintuvo kalbos. Pastaba: Parinkčiai PS SmartSwitch esant išjungtai, įeinantys duomenys spausdintuve neanalizuojami ir naudojama meniu Sąranka nurodyta numatytoji spausdintuvo kalba.

Meniu elementas	Paaškinimas
Užduoties suderinimas Įjungta Išjungta*	Prieš spausdindami laikinai išsaugokite spausdinimo užduotį standžiajame diske arba išmoningajame atminties įrenginyje (ISD). Pastaba: Šis meniu elementas rodomas tik tada, kai yra įrengtas standusis diskas arba ISD.
„Mac“ dvejetainė PS Automatiškai* Įjungta Išjungta	Nustatoma, kad spausdintuvas galėtų apdoroti „Macintosh“ dvejetainės „PostScript“ spausdinimo užduotis. Pastabos: <ul style="list-style-type: none"> • Pasirinkus nustatymą Įjungta, apdorojamos neapdorotos dvejetainės „PostScript“ spausdinimo užduotys. • Pasirinkus nustatymą Išjungta, spausdinimo užduotys filtruojamos naudojant standartinį protokolą.

„Wi-Fi Direct“

Meniu elementas	Paaškinimas
Įjungti „Wi-Fi Direct“ Įjungta Išjungta*	Nustatoma, kad spausdintuvas tiesiogiai prisijungtų prie „Wi-Fi“ įrenginių.
„Wi-Fi Direct“ vardas	Nurodomas „Wi-Fi Direct“ tinklo vardas.
„Wi-Fi Direct“ slaptažodis	Nustatomas slaptažodis, kad būtų galima nustatyti ir patikrinti „Wi-Fi“ ryšio naudotojų tapatybę.
Rodyti slaptažodį sąrankos puslapyje Išjungta Įjungta*	„Wi-Fi Direct“ slaptažodis rodomas Tinklo sąrankos puslapyje.
Pageidaujamas kanalo numeris 1–11 Automatiškai*	Nustatomas pageidaujamas „Wi-Fi“ tinklo kanalas.
Grupės savininko IP adresas	Nurodomas grupės savininko IP adresas.
Automatiškai priimti mygtukinio prijungimo užklausas Išjungta* Įjungta	Automatiškai priimamos užklauso prisijungti prie tinklo. Pastaba: Automatinis klientų priėmimas nėra apsaugotas.
Pastaba: Žvaigždutė (*) šalia vertės nurodo gamyklinį numatytąjį nustatymą.	

„AirPrint“

Pastaba: * Šis meniu rodomas tik įtaisytajame interneto serveryje (EWS).

Meniu elementas	Paaškinimas
Visos „AirPrint“ funkcijos	Rodoma spausdintuvo „AirPrint“ būseną.
Įgalinti „AirPrint“ Ijungta* Išjungta	Ijunkite funkciją „AirPrint“. Pastaba: Šis meniu elementas rodomas tik tada, kai interneto spausdinimo protokolas (IPP) arba mDNS yra išjungti.
Ijungti „iBeacon“ Ijungta Išjungta*	Ijunkite funkciją „iBeacon“.
Pasisveikinimo vardas	Nustatykite spausdintuvo priskirtį ir vietą.
Organizacijos pavadinimas	
Organizacijos padalinys	
Spausdintuvo vieta	
Spausdintuvo plotuma	
Spausdintuvo ilguma	
Spausdintuvo altitudė	
Daugiau parinkčių	
Pastaba: Žvaigždutė (*) šalia vertės nurodo gamyklinį numatytąjį nustatymą.	

Mobiliųjų paslaugų valdymas

Meniu elementas	Paaškinimas
Įgalinti IPP spausdinimą Ijungta* Išjungta	Leidžiama spausdinti iš mobiliųjų prietaisų naudojant interneto spausdinimo protokolą (IPP).
Įgalinti IPP per USB Ijungta* Išjungta	Leidžiama spausdinti arba nuskaityti užduotis naudojant USB jungtį.
Įgalinti „Mopria Print“ aptikimą Ijungta* Išjungta	Leisti įrenginiams, kuriuose įgalinta „Mopria“, aptikti spausdintuvą.
Pastaba: Žvaigždutė (*) šalia vertės nurodo gamyklinį numatytąjį nustatymą.	

Eternetas

Meniu elementas	Paaškinimas
Tinklo sparta	Rodoma aktyvaus tinklo adapterio veikimo sparta.
IPv4 Ijungti DHCP (Ijungta*) Nustatyti statinį IP adresą	Konfigūruojami IPv4 nustatymai.
Pastaba: Žvaigždutė (*) šalia vertės nurodo gamyklinį numatytąjį nustatymą.	

Meniu elementas	Paaiškinimas
IPv6 Įjungti IPv6 (Įjungta*) Įjungti DHCPv6 (Išjungta*) Automatinė neįsimenamojo adreso konfigūracija (Įjungta*) DNS serverio adresas Rankiniu būdu priskiriamas IPv6 adresas Rankiniu būdu priskiriamas IPv6 maršruto parinktuvės Adreso priešdėlis (64*) Visi IPv6 adresai Visi IPv6 maršruto parinktuvės adresai	Konfigūruojami IPv6 nustatymai.
Tinklo adresas UAA LAA	Nurodomas tinklo adresas.
„PCL SmartSwitch“ Išjungta Įjungta*	Nustatoma, kad spausdintuvas būtų automatiškai perjungiamas į PCL emuliaciją, kai ji reikalinga spausdinimo užduočiai atlikti, nepriklausomai nuo numatytosios spausdintuvo kalbos. Pastaba: Šiam nustatymui esant išjungtam, įeinantys duomenys spausdintuve neanalizuojami ir naudojama meniu Sąranka nurodyta numatytoji spausdintuvo kalba.
„PS SmartSwitch“ Išjungta Įjungta*	Nustatoma, kad spausdintuvas būtų automatiškai perjungiamas į „PostScript“ emuliaciją, kai ji reikalinga spausdinimo užduočiai atlikti, nepriklausomai nuo numatytosios spausdintuvo kalbos. Pastaba: Šiam nustatymui esant išjungtam, įeinantys duomenys spausdintuve neanalizuojami ir naudojama meniu Sąranka nurodyta numatytoji spausdintuvo kalba.
Užduoties suderinimas Išjungta* Įjungta	Prieš spausdindami laikinai išsaugokite spausdinimo užduotį standžiajame diske arba išmoningajame atminties įrenginyje (ISD). Pastaba: Šis meniu elementas rodomas tik tada, kai yra įrengtas standusis diskas arba ISD.
„Mac“ dvejetainė PS Automatiškai* Įjungta Išjungta	Nustatoma, kad spausdintuvas galėtų apdoroti „Macintosh“ dvejetainės „PostScript“ spausdinimo užduotis. Pastabos: <ul style="list-style-type: none"> • Esant parinkčiai Automatiškai, spausdintuvas apdoroja spausdinimo užduotis iš kompiuterių, kuriuose naudojamos „Windows“ arba „Macintosh“ operacinės sistemos. • Pasirinkus nustatymą Išjungta, spausdinimo užduotys filtruojamos naudojant standartinį protokolą.
Efektyviai energiją vartojantis eterinetas Įjungta Išjungta Automatiškai*	Sumažinamas energijos suvartojimas spausdintuvui negaunant duomenų iš eterineto tinklo.
Pastaba: Žvaigždutė (*) šalia vertės nurodo gamyklinį numatytąjį nustatymą.	

TCP / IP

Pastaba: Šis meniu rodomas tik tinklo spausdintuvuose arba spausdintuvuose, prijungtuose prie spausdinimo serverių.

Menu elementas	Paaiškinimas
Nustatyti pagrindinio kompiuterio vardą	Nustatomas esamas TCP / IP pagrindinio kompiuterio vardas.
Srities vardas	Nustatomas srities vardas.
Leisti DHCP / BOOTP atnaujinti NTP serverį Ijungta* Išjungta	DHCP ir BOOTP klientai gali atnaujinti spausdintuvo NTP nustatymus.
Nulinės konfigūracijos pavadinimas	Nurodomas nulinės konfigūracijos tinklo paslaugos pavadinimas.
Ijungti automatinį IP Išjungta Ijungta*	IP adresas priskiriamas automatiškai.
DNS serverio adresas	Nurodomas dabartinis sričių vardų sistemos (DNS) serverio adresas.
Atsarginės kopijos DNS adresas	Nurodomi atsarginės kopijos DNS serverio adresai.
2 atsarginės kopijos DNS adresas	
3 atsarginės kopijos DNS adresas	
Sričių paieškos tvarka	Nurodomas sričių vardų sąrašas, kad būtų galima rasti spausdintuvą ir jo išteklius, esančius skirtingose tinklo srityse.
Ijungti DDNS Išjungta* Ijungta	Atnaujinami dinaminės DNS nustatymai.
DDNS TTL	Nurodomi dabartiniai DDNS nustatymai.
Numatytasis TTL	
DDNS atnaujinimo laikas	
Ijungti „mDNS“ Išjungta Ijungta*	Atnaujinami daugiaadresės DNS nustatymai.
WINS serverio adresas	Nurodomas „Windows“ interneto vardų (WINS) serverio adresas.
Ijungti BOOTP Išjungta* Ijungta	BOOTP gali priskirti spausdintuvo IP adresą.
Apribotas serverių sąrašas	Nurodomi IP adresai, kuriems leidžiama susisiekti su spausdintuvu naudojant TCP / IP. Pastabos: <ul style="list-style-type: none"> • Kiekvienas IP adresas atskiriamas kableliu. • Galima pridėti iki 50 IP adresų.
Pastaba: Žvaigždutė (*) šalia vertės nurodo gamyklinį numatytąjį nustatymą.	

Meniu elementas	Paaiškinimas
Apriboto serverių sąrašo parinktys Blokuoti visus prievadus* Blokuoti tik spausdinimą Blokuoti tik spausdinimą ir HTTP	Nurodoma prieigos parinktis IP adresams, kurių nėra sąrašė.
MTU 256–1500 ethernetas (1500*)	Nurodomas didžiausio perdavimo vieneto (MTU) parametras TCP prisijungimams.
RAW spausdintuvo prievadas 1-65535 (9100*)	Nurodomas prie tinklo prijungtų spausdintuvų RAW prievadų skaičius.
Didžiausia duomenų išsiuntimo sparta Išjungta* Ijungta	Nustatoma maksimali spausdintuvo duomenų perdavimo sparta. Pastaba: Šiai nustatymo parinkčiai esant įjungtai, ji yra 100–1000000 kilobitų per sekundę.
TLS palaikymas Ijungti TLSv1.0 (Išjungta) Ijungti TLSv1.1 (Išjungta*) Ijungti TLSv1.2 (Ijungta*)	Igalinamas apsaugotojo duomenų perdavimo tarp mazgų internete (angl. Transport Layer Security, TLS) protokolas.
SSL šriftų sąrašas	Nurodomi šriftų algoritmai, kurie bus naudojami SSL arba TLS ryšiu.
Pastaba: Žvaigždutė (*) šalia vertės nurodo gamyklinį numatytąjį nustatymą.	

SNMP

Pastaba: Šis meniu rodomas tik tinklo spausdintuvuose arba spausdintuvuose, prijungtuose prie spausdinimo serverių.

Meniu elementas	Paaiškinimas
1 ir 2c SNMP versijos Ijungta Išjungta Ijungta* Leisti įdiegti SNMP Išjungta Ijungta* Ijungti PPM MIB Išjungta Ijungta* SNMP bendruomenė	Sukonfigūruojamos paprastojo tinklo valdymo protokolo (angl. Simple Network Management Protocol, SNMP) 1 ir 2c versijos, kad būtų galima įdiegti spausdinimo tvarkykles ir programas.
Pastaba: Žvaigždutė (*) šalia vertės nurodo gamyklinį numatytąjį nustatymą.	

Meniu elementas	Paaiškinimas
3 SNMP versija Įjungta Išjungta Įjungta* Kontekstinis pavadinimas Nustatyti skaitymo ir rašymo prisijungimo duomenis Naudotojo vardas Autentifikavimo slaptažodis Privatumo slaptažodis Nustatyti pastoviuosius prisijungimo duomenis Naudotojo vardas Autentifikavimo slaptažodis Privatumo slaptažodis Autentifikavimo maiša MD5 SHA1* Minimalus autentifikavimo lygis Be autentifikavimo, be privatumo Autentifikavimas, be privatumo Autentifikavimas, privatumas* Privatumo algoritmas DES AES-128*	Sukonfigūruojama SNMP 3 versija, kad būtų galima įdiegti ir atnaujinti spausdintuvo saugumą.
Pastaba: Žvaigždutė (*) šalia vertės nurodo gamyklinį numatytąjį nustatymą.	

IPSec

Pastaba: Šis meniu rodomas tik tinklo spausdintuvuose arba spausdintuvuose, prijungtuose prie spausdinimo serverių.

Meniu elementas	Paaiškinimas
Įjungti IPSec Išjungta* Įjungta	Įjungtiama interneto protokolo apsauga (angl. Internet Protocol Security, IPSec).
Bazinė konfigūracija Numatytoji* Suderinama Saugi	Nustatoma bazinė IPSec konfigūracija. Pastaba: Šis meniu elementas rodomas tik tada, kai parinkti įjungti IPSec yra nustatyti į įjungta.
DH (Diffie-Hellman) grupės pasiūlymas modp2048 (14)* modp3072 (15) modp4096 (16) modp6144 (17)	Nustatoma bazinė IPSec konfigūracija. Pastaba: Šis meniu elementas rodomas tik tada, kai parinkti Bazinė konfigūracija yra nustatyti į Suderinama.
Pastaba: Žvaigždutė (*) šalia vertės nurodo gamyklinį numatytąjį nustatymą.	

Meniu elementas	Paaiškinimas
Siūlomas užšifravimo metodas 3DES AES*	Nustatymas užšifravimo metodas. Pastaba: Šis meniu elementas rodomas tik tada, kai parinktis Bazinė konfigūracija yra nustatyta į Suderinama.
Siūlomas autentifikavimo metodas SHA1 SHA256* SHA512	Nustatomas autentifikavimo metodas. Pastaba: Šis meniu elementas rodomas tik tada, kai parinktis Bazinė konfigūracija yra nustatyta į Suderinama.
IKE SA naudojimo trukmė (valandos) 1 2 4 8 24*	Nurodoma IKE SA naudojimo trukmė. Pastaba: Šis meniu elementas rodomas tik tada, kai parinktis Bazinė konfigūracija yra nustatyta į Saugi.
IPSec SA naudojimo trukmė (valandos) 1 2 4 8* 24	Nurodoma IPSec SA naudojimo trukmė. Pastaba: Šis meniu elementas rodomas tik tada, kai parinktis Bazinė konfigūracija yra nustatyta į Saugi.
IPSec įrenginio sertifikatas	Nurodomas IPSec sertifikatas. Pastaba: Šis meniu elementas rodomas tik tada, kai parinktis Įjungti IPSec yra nustatyta į Įjungta.
Bendroju raktu (Pre-Shared Key) autentifikuojami prisijungimai Kompiuteris [x]	Sukonfigūruojami autentifikuojami spausdintuvo prisijungimai. Pastaba: Šie meniu elementai rodomi tik tada, kai parinktis Įjungti IPSec yra nustatyta į Įjungta.
Sertifikatu autentifikuojami prisijungimai Kompiuterio [x] adresas [/potinklis]	
Pastaba: Žvaigždutė (*) šalia vertės nurodo gamyklinį numatytąjį nustatymą.	

802.1x

Pastaba: Šis meniu rodomas tik tinklo spausdintuvuose arba spausdintuvuose, prijungtuose prie spausdinimo serverių.

Meniu elementas	Paaiškinimas
Aktyvus Išjungta* Įjungta	Spausdintuvas gali prisijungti prie tinklų, kuriuose prieš suteikiant prieigą reikalaujama autentifikavimo.
Pastaba: Žvaigždutė (*) šalia vertės nurodo gamyklinį numatytąjį nustatymą.	

Meniu elementas	Paaiškinimas
802.1x autentifikavimas Įrenginio prisijungimo vardas Įrenginio prisijungimo slaptažodis Patikrinti serverio sertifikatą (Įjungta*) Įgalinti įvykių registravimą (Išjungta*) 802.1x įrenginio sertifikatas	Sukonfigūruojami 802.1x ryšio autentifikavimo nustatymai.
Leistini autentifikavimo mechanizmai EAP - MD5 (Įjungta*) EAP - MSCHAPv2 (Įjungta*) LEAP (Įjungta*) PEAP (Įjungta*) EAP - TLS (Įjungta*) EAP - TTLS (Įjungta*) TTLS autentifikavimo metodas (MSCHAPv2*)	Sukonfigūruojami leistini 802.1x ryšio autentifikavimo mechanizmai.
Pastaba: Žvaigždutė (*) šalia vertės nurodo gamyklinį numatytąjį nustatymą.	

LPD konfigūracija

Pastaba: Šis meniu rodomas tik tinklo spausdintuvuose arba spausdintuvuose, prijungtuose prie spausdinimo serverių.

Meniu elementas	Paaiškinimas
LPD skirtasis laikas 0–65535 sek. (90*)	Nustatoma skirtojo laiko vertė, kad linijinio spausdintuvo posistemio (angl. Line Printer Daemon, LPD) serveris užstrigusiu ar netinkamų spausdinimo užduočių nelauktų neribotą laiką.
LPD reklamjuostės puslapis Išjungta* Įjungta	Visoms LPD spausdinimo užduotims atspausdinamas reklamjuostės puslapis. Pastaba: Reklamjuostės puslapis – pirmasis spausdinimo užduoties puslapis, naudojamas kaip spausdinimo užduočių atskyriklis ir yra skirtas spausdinimo užduoties rengėjui identifikuoti.
LPD pabaigoje pridedamas puslapis Išjungta* Įjungta	Visoms LPD spausdinimo užduotims atspausdinamas pabaigoje pridedamas puslapis. Pastaba: Pabaigoje pridedamas puslapis – paskutinis spausdinimo užduoties puslapis.
LPD grįžimo į eilutės pradžią konvertavimas Išjungta* Įjungta	Įgalinamas grįžimo į eilutės pradžią konvertavimas. Pastaba: Grįžimas į eilutės pradžią – mechanizmas, kuris leidžia spausdintuvui perkelti žymeklio padėtį į pirmąją tos pačios eilutės poziciją.
Pastaba: Žvaigždutė (*) šalia vertės nurodo gamyklinį numatytąjį nustatymą.	

HTTP / FTP nustatymai

Meniu elementas	Paiškinimas
Įgaliojasis serveris HTTP įgaliojimo serverio IP adresas HTTP numatytasis IP prievadas FTP įgaliojimo serverio IP adresas FTP numatytasis IP prievadas Autentifikavimas Naudotojo vardas Slaptažodis Vietinės sritys	Sukonfigūrojami HTTP ir FTP serverių nustatymai.
Kiti nustatymai Įgalinti HTTP serverį (Įjungta*)	Prisijungiama prie įtaisytojo interneto serverio (EWS), kad būtų galima stebėti ir valdyti spausdintuvą.
Kiti nustatymai Įgalinti HTTPS (Įjungta*)	Įgalinamas „Hypertext Transfer Protocol Secure“ (HTTPS, saugaus hipertekstų persiuntimo protokolas), kad būtų galima užšifruoti duomenų perkėlimą į spausdinimo serverį ir iš jo.
Kiti nustatymai Paskatinti priverstinį prisijungimą per HTTPS (Išjungta*)	Paskatinama, kad spausdintuve būtų naudojamas prisijungimas per HTTPS.
Kiti nustatymai Įgalinti FTP / TFTP (Įjungta*)	Siunčiami failai naudojantis FTP / TFTP.
Kiti nustatymai HTTPS įrenginio sertifikatas (numatytasis*)	Peržiūrimas spausdintuve naudojamas HTTP įrenginio sertifikatas.
Kiti nustatymai HTTP / FTP užklausų atidėjimo laikas (30*)	Nurodoma, per kiek laiko baigsis prisijungimas prie serverio.
Kiti nustatymai Pakartotiniai HTTP / FTP užklausų bandymai (3*)	Nustatomas pakartotinių bandymų prisijungti prie HTTP / FTP serverio skaičius.
Pastaba: Žvaigždutė (*) šalia vertės nurodo gamyklinį numatytąjį nustatymą.	

„ThinPrint“

Meniu elementas	Paiškinimas
Įjungti „ThinPrint“ Išjungta* Įjungta	Spausdinama naudojant „ThinPrint“.
Jungties numeris 4000–4999 (4000*)	Nustatomas jungties numeris „ThinPrint“ serveriui.
Pralaidumas (b/s) 100–1000000 (0*)	Nustatoma, kokia sparta „ThinPrint“ aplinkoje perduodami duomenys.
Duomenų paketo dydis (kilobaitais) 0–64000 (0*)	Nustatomas perduodamų duomenų paketo dydis.
Pastaba: Žvaigždutė (*) šalia vertės nurodo gamyklinį numatytąjį nustatymą.	

USB

Meniu elementas	Paaiškinimas
„PCL SmartSwitch“ Išjungta Ijungta*	Nustatoma, kad spausdintuvas būtų perjungiamas į PCL emuliaciją, kai ji reikalinga per USB prievadą gautai spausdinimo užduočiai, nepriklausomai nuo numatytosios spausdintuvo kalbos. Pastaba: Šiam nustatymui esant išjungtam, įeinantys duomenys spausdintuve neanaliuojami ir naudojama meniu Sąranka nurodyta numatytoji spausdintuvo kalba.
„PS SmartSwitch“ Išjungta Ijungta*	Nustatoma, kad spausdintuvas būtų perjungiamas į „PostScript“ emuliaciją, kai ji reikalinga per USB prievadą gautai spausdinimo užduočiai, nepriklausomai nuo numatytosios spausdintuvo kalbos. Pastaba: Šiam nustatymui esant išjungtam, įeinantys duomenys spausdintuve neanaliuojami ir naudojama meniu Sąranka nurodyta numatytoji spausdintuvo kalba.
Užduoties suderinimas Išjungta* Ijungta	Prieš spausdindami laikinai išsaugokite spausdinimo užduotis standžiajame diske arba išmoningajame atminties įrenginyje (ISD). Pastaba: Šis meniu elementas rodomas tik tada, kai yra įrengtas standusis diskas arba ISD.
„Mac“ dvejetainė PS Automatiškai* Išjungta Išjungta	Nustatoma, kad spausdintuvas galėtų apdoroti „Macintosh“ dvejetainės „PostScript“ spausdinimo užduotis. Pastabos: <ul style="list-style-type: none"> • Esant parinkčiai Automatiškai, spausdintuvas apdoroja spausdinimo užduotis iš kompiuterių, kuriuose naudojamos „Windows“ arba „Macintosh“ operacinės sistemos. • Pasirinkus nustatymą Išjungta, spausdinimo užduotys filtruojamos naudojant standartinį protokolą.
Išgalinti USB jungtį Išjungta Ijungta*	Išgalinamas priekinis USB atmintuko prievadas.
Pastaba: Žvaigždutė (*) šalia vertės nurodo gamyklinį numatytąjį nustatymą.	

Apriboti išorinę tinklo prieigą

Meniu elementas	Paaiškinimas
Apriboti išorinę tinklo prieigą Išjungta* Ijungta	Apribojama prieiga prie tinklo svetainių.
Išorinis tinklo adresas	Nurodomi tinklo adresai su apribota prieiga.
El. pašto adresas pranešimams	Nurodomas el. pašto adresas, kuriuo bus siunčiami pranešimai apie užregistruotus įvykius.
Ryšio patikrinimo dažnis 1–300 (10*)	Nurodomas tinklo ryšio patikrinimo intervalas sekundėmis.
Tema	Nurodoma elektroninio pranešimo laiško tema ir laiško turinys.
Laiškas	
Pastaba: Žvaigždutė (*) šalia vertės nurodo gamyklinį numatytąjį nustatymą.	

Debesų paslaugos

„Cloud Connector“

Pastaba: Šis meniu elementas galimas tik kai kurių modelių spausdintuvuose.

Meniu elementas	Paiškinimas
Įgalinti / išjungti „Box“ Išjungta Ijungta*	Įgalinti „Box“ debesies paslaugos teikėją.
Įgalinti / išjungti „Dropbox“ Išjungta Ijungta*	Įgalinti „DropBox“ debesies paslaugos teikėją.
Įgalinti / išjungti „Google“ diskas Išjungta Ijungta*	Įgalinti „Google“ disko debesies paslaugos teikėją.
Įgalinti / išjungti „OneDrive“ Išjungta Ijungta*	Įgalinti „OneDrive“ debesies paslaugos teikėją.

Spausdinimo paleidimas debesyje

Pastaba: Šis meniu galimas tik kai kurių modelių spausdintuvuose.

Meniu elementas	Paiškinimas
Serverio adresas	Nurodykite debesies serverio adresą.
Kliento ID	Nurodykite organizacijos specialų kliento ID.
Kliento paslaptis	Nurodykite organizacijos specialią kliento paslaptį.

Registracija debesų paslaugose

Meniu elementas	Paiškinimas
Peržiūrėti daugiau informacijos	Peržiūrima papildoma informacija apie naudojamą „Lexmark“ debesų paslaugomis.
Įgalinti ryšį su „Lexmark Cloud Services“ Išjungta* Ijungta	Spausdintuvas įgalinamas užmegzti ryšį su „Lexmark“ debesų paslaugomis.
Peržiūrėti dabartinę būseną	Peržiūrima ryšio tarp spausdintuvo ir „Lexmark“ debesų paslaugų būseną.
Pastaba: Žvaigždutė (*) šalia vertės nurodo gamyklinį numatytąjį nustatymą.	

Saugumas

Prisijungimo metodai

Tvarkyti leidimus

Meniu elementas	Paaiškinimas
Prieiga prie funkcijų Modifikuoti adresų knygą Tvarkyti sparčiausias nuorodas Kurti profilius Tvarkyti adresyno įrašus Spausdinimas iš atmintuko Spalvotas spausdinimas iš atmintuko Prieiga prie turimų užduočių Naudoti profilius Atšaukti užduotis įrenginyje Keisti kalbą Interneto spausdinimo protokolas (IPP) Nespalvotas spausdinimas Spalvotas spausdinimas	Valdoma prieiga prie spausdintuvo funkcijų.
Administraciniai meniu Meniu „Apsauga“ Meniu „Tinklas / prievadai“ Meniu „Popierius“ Meniu „Ataskaitos“ Meniu „Funkcijų konfigūracija“ Meniu „Eksploataciniai reikmenys“ Meniu „Papildomos plokštės“ Meniu „SE“ Meniu „Įrenginys“	Valdoma prieiga prie spausdintuvo meniu.
Įrenginio tvarkymas Nuotolinis tvarkymas Programinės aparatinės įrangos naujinimai Programų konfigūracija Prieiga prie įtaisytojo interneto serverio (EWS) Importuoti / eksportuoti visus nustatymus Nenaudojamų duomenų išvalymas Registracija debesų paslaugose	Valdoma prieiga prie spausdintuvo valdymo parinkčių.
Programos Naujos programos Skaidrių demonstravimas Darbalaukio fono keitimas Ekranų užsklanda	Valdoma prieiga prie spausdintuvo programų.

Vietinės paskyros

Meniu elementas	Paaškinimas
Tvarkyti grupes / leidimus	Rodomas visų spausdintuve išsaugotų grupių sąrašas.
Pridėti naudotoją Naudotojo vardas / slaptažodis Naudotojo vardas Slaptažodis PIN kodas	Sukuriamos vietinės paskyros ir nurodoma jų prieiga prie spausdintuvo funkcijų, administravimo meniu, spausdintuvo valdymo parinkčių ir programų.

Sudaryti USB įtaisų tvarkaraštį

Meniu elementas	Paaškinimas
Tvarkaraščiai Pridėti naują tvarkaraštį	Sudarykite prieigos prie priekinio USB lizdo tvarkaraštį.

Saugumo audito žurnalas

Meniu elementas	Paaškinimas
Ijungti audita Išjungta* Ijungta	Saugiame audito žurnale ir nuotoliniame sisteminiame žurnale registruojami įvykiai.
Ijungti nuotolinį sisteminių žurnalą Išjungta* Ijungta	Audito žurnalai siunčiami į nuotolinį serverį.
Nuotolinio sisteminio žurnalo serveris	Nurodomas nuotolinis sisteminio žurnalo serveris.
Nuotolinio sisteminio žurnalo prievadas 1–65535 (514*)	Nurodomas nuotolinis sisteminio žurnalo prievadas.
Nuotolinio sisteminio žurnalo metodas Iprastas UDP* „Stunnel“	Nurodomas sisteminio žurnalo metodas, kuriuo užregistruoti įvykiai perduodami į nuotolinį serverį.
Pastaba: Žvaigždutė (*) šalia vertės nurodo gamyklinį numatytąjį nustatymą.	

Meniu elementas	Paiškinimas
<p>Nuotolinio sisteminio žurnalo priemonė</p> <ul style="list-style-type: none"> 0 - branduolio pranešimai (Kernel Messages) 1 - naudotojo lygmens pranešimai (User-Level Messages) 2 - pašto sistema (Mail System) 3 - sistemos tarnybos (System Daemons) 4 - saugumo / leidimo pranešimai (Security/Authorization Messages)* 5 - sisteminių žurnalų sukurti pranešimai (Messages Generated Internally by Syslogs) 6 - linijinis spausdintuvo posistemis (Line Printer Subsystem) 7 - tinklo naujienų posistemis (Network News Subsystem) 8 - UUCP posistemis (UUCP Subsystem) 9 - laikrodžio tarnyba (Clock Daemon) 10 - saugumo / leidimo pranešimai (Security/Authorization Messages) 11 - FTP tarnyba (FTP Daemon) 12 - NTP posistemis (NTP Subsystem) 13 - žurnalų auditas (Log Audit) 14 - įspėjimai dėl žurnalų (Log Alert) 15 - laikrodžio tarnyba (Clock Daemon) 16 - vietinis naudojimas (Local Use) 0 (vietinis 0) 17 - vietinis naudojimas (Local Use) 1 (vietinis 1) 18 - vietinis naudojimas (Local Use) 2 (vietinis 2) 19 - vietinis naudojimas (Local Use) 3 (vietinis 3) 20 - vietinis naudojimas (Local Use) 4 (vietinis 4) 21 - vietinis naudojimas (Local Use) 5 (vietinis 5) 22 - vietinis naudojimas (Local Use) 6 (vietinis 6) 23 - vietinis naudojimas (Local Use) 7 (vietinis 7) 	<p>Nurodomas priemonės kodas, kuris naudojamas spausdintuvui siunčiant žurnalo įvykius į nuotolinį serverį.</p>
<p>Registruotinių įvykių svarbumas</p> <ul style="list-style-type: none"> 0 - avarinė situacija (Emergency) 1 - įspėjimas (Alert) 2 - kritinė situacija (Critical) 3 - klaida (Error) 4 - perspėjimas (Warning)* 5 - pranešimas (Notice) 6 - informacinis pranešimas (Informational) 7 - derinimas (Debug) 	<p>Nurodoma prioriteto lygio riba pranešimams ir įvykiams registruoti.</p>
<p>Nuotoliniame sisteminiam žurnale neregistruoti įvykiai</p> <p>Išjungta*</p> <p>Ijungta</p>	<p>Visi įvykiai, nepriklausomai nuo jų svarbumo lygio, siunčiami į nuotolinį serverį.</p>
<p>Administratoriaus el. pašto adresas</p>	<p>Administratoriui el. paštu siunčiamas pranešimas apie registruotus įvykius.</p>
<p>El. paštu išsiųsti įspėjimą, kad žurnalas išvalytas</p> <p>Išjungta*</p> <p>Ijungta</p>	<p>Pašalinus žurnalo įrašą, administratoriui el. paštu išsiunčiamas pranešimas.</p>
<p>Pastaba: Žvaigždutė (*) šalia vertės nurodo gamyklinį numatytąjį nustatymą.</p>	

Meniu elementas	Paiškinimas
El. paštu išsiųsti įspėjimą, kad žurnalas suglaustas Išjungta* Ijungta	Administratoriui el. paštu siunčiamas pranešimas, kai žurnalas tampa užpildytas ir seniausi įrašai pradedami keisti naujais.
Elgsena žurnalui esant užpildytam Seniausius įrašus suglausti* Žurnalą išsiųsti el. paštu, po to visus įrašus pašalinti	Žurnalui užpildžius paskirtąją atmintį, išsprendžiamos žurnalo saugojimo problemos.
El. paštu išsiųsti įspėjimą apie % užpildymą Išjungta* Ijungta	Žurnalui užpildžius paskirtąją atmintį, administratoriui el. paštu išsiunčiamas pranešimas.
Įspėjamasis % užpildymo lygis 1–99 (90*)	
El. paštu išsiųsti įspėjimą, kad žurnalas eksportuotas Išjungta* Ijungta	Eksportavus žurnalą, administratoriui el. paštu išsiunčiamas pranešimas.
El. paštu išsiųsti įspėjimą, kad žurnalo nustatymai pakeisti Išjungta* Ijungta	Nustačius Ijungti audita, administratoriui el. paštu išsiunčiamas pranešimas.
Žurnalo eilučių skirtukai LF (\n) (eilutės patraukimas)* CR (\r) (grįžimas į eilutės pradžią) CRLF (\r\n) (grįžimas į eilutės pradžią ir eilutės patraukimas)	Nurodoma, kokia bus kiekvienos eilutės pabaiga žurnalo faile.
Skaitmeniniu būdu pasirašyti eksportuojamus žurnalus Išjungta* Ijungta	Kiekviename eksportuojamo žurnalo faile pridodamas skaitmeninis parašas.
Išvalyti žurnalą	Pašalinami visi audito žurnalai.
Eksportuoti žurnalą Sisteminis žurnalas (RFC 5424) Sisteminis žurnalas (RFC 3164) CSV	Saugumo žurnalas eksportuojamas į atmintuką.
Pastaba: Žvaigždutė (*) šalia vertės nurodo gamyklinį numatytąjį nustatymą.	

Sertifikatų tvarkymas

Meniu elementas	Meniu elementas
Konfigūruoti numatytuosius sertifikatų nustatymus Bendrasis pavadinimas Organizacijos pavadinimas Padalinio pavadinimas Šalis / regionas Apskritis pavadinimas Miesto pavadinimas Subjekto alternatyvusis pavadinimas	Nustatomos numatytosios sukurtų sertifikatų vertės.
Įrenginio sertifikatai	Sukuriami, pašalinami arba peržiūrimi įrenginio sertifikatai.

Meniu elementas	Meniu elementas
Tvarkyti SĮ sertifikatus	Įkeliami, pašalinami arba peržiūrimi sertifikatų įstaigos (SĮ) sertifikatai.

Prisijungimo apribojimai

Meniu elementas	Paaiškinimas
Nepavykę prisijungimai 1–10 (3*)	Nurodomas nepavykusių bandymų prisijungti skaičius, iki naudotojas užblokuojamas.
Laiko tarpas bandant prisijungti nepavykus 1–60 min. (5*)	Nurodomas laiko tarpas tarp nepavykusių bandymų prisijungti, iki naudotojas užblokuojamas.
Blokavimo trukmė 1–60 min. (5*)	Nurodoma blokavimo trukmė.
Skirtasis interneto sąsajos laikas 1–120 min. (10*)	Nurodomas nuotolinio prisijungimo pauzės trukmė, iki naudotojas automatiškai atjungiamas.
Pastaba: Žvaigždutė (*) šalia vertės nurodo gamyklinį numatytąjį nustatymą.	

Konfidencialaus spausdinimo sąranka

Meniu elementas	Paaiškinimas
Maksimalus neteisingo PIN kodo įvedimų skaičius 2–10	Nustatoma neteisingo PIN kodo įvedimų skaičiaus riba. Pastaba: Pasiekus maksimalų skaičių su to naudotojo vardu susijusios spausdinimo užduotys yra pašalinamos.
Konfidencialių užduočių galiojimo laikas Išjungta* 1 valanda 4 valandos 24 valandos 1 savaitė	Nustatomas atskiras kiekvienos užlaikomos užduoties galiojimo laikas, kol ji automatiškai pašalinama iš spausdintuvo standžiojo disko arba išmoningojo atminties įrenginio. Pastaba: Užlaikoma užduotis gali būti Konfidenciali, Kartotina, Atidėta arba Tikrintina.
Kartotinių užduočių galiojimo laikas Išjungta* 1 valanda 4 valandos 24 valandos 1 savaitė	Nustatomas spausdinimo užduoties, kurią norima pakartoti, galiojimo laikas.
Tikrintinių užduočių galiojimo laikas Išjungta* 1 valanda 4 valandos 24 valandos 1 savaitė	Nustatomas užduoties kopijos spausdinimo galiojimo laikas, kad būtų galima patikrinti jos kokybę prieš spausdinant likusias kopijas.
Pastaba: Žvaigždutė (*) šalia vertės nurodo gamyklinį numatytąjį nustatymą.	

Meniu elementas	Paaiškinimas
Atidėtų užduočių galiojimo laikas Išjungta* 1 valanda 4 valandos 24 valandos 1 savaitė	Nustatomas galiojimo laikas užduotims, kurias norima išsaugoti spausdintuve, kad būtų galima atspausdinti vėliau.
Reikalauti, kad visos užduotys būtų užlaikomos Išjungta* Ijungta	Nustatoma, kad spausdintuvas užlaikytų visas spausdinimo užduotis.
Išlaikyti besidubliuojančius dokumentus Išjungta* Ijungta	Nustatoma, kad spausdintuvas visus dokumentus išlaikytų tuo pačiu failo pavadinimu.
Pastaba: Žvaigždutė (*) šalia vertės nurodo gamyklinį numatytąjį nustatymą.	

Disko užšifravimas

Pastaba: Šis meniu rodomas tik tada, kai yra įrengtas standusis diskas arba išmoningasis atminties įrenginys.

Meniu elementas	Paaiškinimas
Būsena Ijungta	Kai yra įrengtas atminties įrenginys, užšifravimas vyksta automatiškai.

Išvalyti laikinuosius duomenų failus

Meniu elementas	Paaiškinimas
Saugoma įrenginio atmintyje Išjungta* Ijungta	Pašalinami visi spausdintuvo atmintyje saugomi failai.
Saugoma standžiajame diske Išvalyti 1 kartu* Išvalyti 3 kartais Išvalyti 7 kartais	Pašalinami visi spausdintuvo standžiajame diske saugomi failai. Pastaba: Šis meniu elementas rodomas tik tada, kai spausdintuve yra įrengtas standusis diskas.
Pastaba: Žvaigždutė (*) šalia vertės nurodo gamyklinį numatytąjį nustatymą.	

Sprendimų LDAP nustatymai

Meniu elementas	Paaiškinimas
Sekti LDAP persiuntimus Išjungta* Ijungta	Skirtinguose srities serveriuose ieškoma prisijungusio naudotojo paskyros.

Menu elementas	Paaiškinimas
LDAP liudijimų patikra Taip Ne*	Igalinama LDAP liudijimų patikra.

Ivairūs

Menu elementas	Paaiškinimas
Apsaugotos funkcijos Rodyti* Slėpti	Rodomas visos funkcijos, kurias funkcijų prieigos kontrolė (FAC) saugo nepriklausomai nuo naudotojo turimo apsaugos leidimo. Pastaba: Menu elementas Slėpti rodo tik FAC apsaugotas funkcijas, prie kurių naudotojas turi prieigą.
Leidimas spausdinti Išjungta* Ijungta	Prieš spausdinant naudotojui leidžiama prisijungti.
Numatytieji leidimo spausdinti prisijungimo duomenys Naudotojo vardas / slaptažodis* Naudotojo vardas	Menu elementui Leidimas spausdinti nustatomas numatytasis prisijungimo vardas.
Apsaugos nustatymo iš naujo trumpiklis Igalinti prieigą „Svečias“* Jokio poveikio	Nurodoma naudotojo prieiga prie spausdintuvo. Pastabos: <ul style="list-style-type: none"> Nustačius Igalinti prieigą „Svečias“ prieiga prie bet kurio spausdintuvo aspekto suteikiama kiekvienam. Nustačius Jokio poveikio prieiga prie spausdintuvo gali būti neįmanoma nepateikus reikiamos saugos informacijos.
Naudotojo duomenims naudoti išmoningąjį atminties įrenginį Išjungta Ijungta*	Išmoningasis atminties įrenginys įgalinamas saugoti naudotojo duomenis.
Minimalus slaptažodžio ilgis 0–32 (0*)	Nurodomas slaptažodžio ilgis.
Igalinti slaptažodžio / PIN kodo rodymą Išjungta* Ijungta	Rodomas slaptažodis arba asmeninio identifikavimo numeris.
Pastaba: Žvaigždutė (*) šalia vertės nurodo gamyklinį numatytąjį nustatymą.	

Ataskaitos

Menu nustatymų puslapis

Menu elementas	Paaiškinimas
Menu nustatymų puslapis	Atspausdinama ataskaita su visais spausdintuvo meniu.

Įrenginys

Meniu elementas	Paaiškinimas
Įrenginio informacija	Atspausdinama ataskaita, kurioje pateikiama informacija apie spausdintuvą.
Įrenginio statistika	Atspausdinama ataskaita apie spausdintuvo naudojimą ir eksploatacinių medžiagų būseną.
Profilų sąrašas	Atspausdinamas spausdintuve saugomų profilių sąrašas.
Įrenginio informacijos ataskaita	Atspausdinama diagnostikos priemonė spausdinimo problemoms spręsti. Pastaba: Kad turinys nebūtų nukirptas, ataskaitą spausdinkite ant „Letter“ arba A4 formato popieriaus.

Spausdinimas

Meniu elementas	Paaiškinimas
Spausdinimo šriftai PCL šriftai PS šriftai	Spausdinami pavyzdžiai ir informacija apie šriftus, kurie yra prieinami kiekviena spausdintuvo kalba.
Demonstracinė spausdinimo versija Demonstracinis puslapis	Spausdinamas puslapis, kuriame parodytos spausdintuvo galimybės ir palaikomi sprendimai.
Spausdinimo katalogas	Atspausdinkite išteklius, saugomus atmintuke, standžiajame diske arba išmoningajame atminties įrenginyje (ISD). Pastaba: Šis meniu elementas rodomas tik tada, kai yra įdėtas atmintukas arba įrengtas standusis diskas ar ISD.

Tinklas

Meniu elementas	Paaiškinimas
Tinklo sąrankos puslapis	Atspausdinamas puslapis, kuriame rodomi konfigūruojami spausdintuvo tinklo ir belaidžio ryšio nustatymai. Pastaba: Šis meniu elementas rodomas tik tinklo spausdintuvuose arba spausdintuvuose, prijungtuose prie spausdinimo serverių.
Klientai, prisijungę naudojant „Wi-Fi Direct“	Atspausdinamas puslapis, kuriame rodomas įrenginių, prijungtų prie spausdintuvo naudojant „Wi-Fi Direct“, sąrašas. Pastaba: Šis meniu elementas rodomas tik tada, kai parinktis įgalinti „Wi-Fi Direct“ nustatyta įjungta.

Trikčių šalinimas

Meniu elementas	Paaiškinimas
Spausdinimo kokybės testavimo puslapiai	Atspausdinami pavyzdiniai puslapiai spausdinimo kokybės defektų nustatymui ir taisymui.

„Forms Merge“

Pastaba: Šis meniu rodomas tik tada, kai yra įrengtas standusis diskas arba išmoningasis atminties įrenginys.

Meniu elementas	Paaiškinimas
Suliejimo režimas Spausdinti* Duomenų fiksavimas Išjungta	Pasirinkite „Forms Merge“ veikimo režimą.
Duomenų fiksavimo paskirties vieta Atmintukas*	Nustatykite paskirties vietą, į kurią persiunčiami užfiksuoti duomenys. Pastaba: Šis meniu elementas rodomas tik tada, kai suliejimo režime nustatytas duomenų fiksavimas.
Spausdinimo prievado ir filtro nustatymai Tinklo prievadas Įjungta* Išjungta	Įjunkite „Forms Merge“, kad būtų apdoroti visi duomenys, kurie yra siunčiami į tinklo prievadą.
Spausdinimo prievado ir filtro nustatymai Tinklo filtras Išjungtas* NULL OFIS OFIS+NULL OFIS+AS400 AS400 PCL ZPL ZPLF	Nurodykite tinklo filtrą visiems į spausdintuvą siunčiamiems duomenims.
Spausdinimo prievado ir filtro nustatymai USB jungtis Įjungta* Išjungta	Įjunkite „Forms Merge“, kad būtų apdoroti visi duomenys, kurie yra siunčiami į USB jungtį.
Spausdinimo prievado ir filtro nustatymai USB filtras Išjungtas* NULL OFIS OFIS+NULL OFIS+AS400 AS400 PCL ZPL ZPLF	Nurodykite USB filtrą visiems į spausdintuvą siunčiamiems duomenims.
Pastaba: Žvaigždutė (*) šalia vertės nurodo gamyklinį numatytąjį nustatymą.	

Meniu elementas	Paaiškinimas
Spausdinimo prievado ir filtro nustatymai Vietinio prievado skirtasis laikas 1–100 (10*)	Nurodykite „Forms Merge“ užduočių, kurios siunčiamos į vietinį prievadą, skirtojo laiko vertę.
Įvairūs Spausdinti visas formas	Spausdinkite visus formų rinkinius, saugomus spausdintuvo išmoningajame atminties įrenginyje arba standžiajame diske.
Įvairūs Klaidų puslapio spausdinimas Įjungta* Išjungta	Įgalinti klaidų puslapio spausdinimą, kai „Forms Merge“ užduotyje įvyksta klaida.
Pastaba: Žvaigždutė (*) šalia vertės nurodo gamyklinį numatytąjį nustatymą.	

Meniu nustatymų puslapio spausdinimas

Pradžios ekrane palieskite **Nustatymai > Ataskaitos > Meniu nustatymų puslapis**.

Spausdintuvo priežiūra

Dalių ir eksploatacinių medžiagų būsenos tikrinimas

- 1 Pradžios ekrane palieskite **Būsena / eksploatacinės medžiagos**.
- 2 Pasirinkite dalis arba eksploatacines medžiagas, kurias norite patikrinti.

Pastaba: Šį nustatymą galima pasiekti ir palietus viršutinę pradžios ekrano dalį.

Pranešimų dėl eksploatacinių medžiagų konfigūravimas

- 1 Atidarykite interneto naršyklę ir adreso lauke įveskite spausdintuvo IP adresą.

Pastabos:

- Spausdintuvo pradžios ekrane peržiūrėkite spausdintuvo IP adresą. IP adresas rodomas kaip keturi taškais atskirtų skaičių rinkiniai, pavyzdžiui, 123.123.123.123.
- Jei naudojate įgaliotąjį serverį, laikinai jį išjunkite, kad galėtumėte tinkamai įkelti tinklalapį.

- 2 Spustelėkite **Nustatymai > Įrenginys > Pranešimai**.
- 3 Meniu „Eksploatacinės medžiagos“ spustelėkite **Tinkinti pranešimai dėl eksploatacinių medžiagų**.
- 4 Pasirinkite pranešimą kiekvienai eksploatacinei medžiagai.
- 5 Vykdykite pakeitimus.

Įspėjimų el. paštu nustatymas

Sukonfigūruokite spausdintuvą, kad jis siųstų įspėjimus elektroniniu paštu, kai reikia pakeisti popierių, įdėti jo daugiau arba kai jis užstringa.

- 1 Atidarykite interneto naršyklę ir adreso lauke įveskite spausdintuvo IP adresą.

Pastabos:

- Spausdintuvo pradžios ekrane peržiūrėkite spausdintuvo IP adresą. IP adresas rodomas kaip keturi taškais atskirtų skaičių rinkiniai, pavyzdžiui, 123.123.123.123.
- Jei naudojate įgaliotąjį serverį, laikinai jį išjunkite, kad galėtumėte tinkamai įkelti tinklalapį.

- 2 Spustelėkite **Nustatymai > Įrenginys > Pranešimai > Įspėjimų el. paštu sąranka** ir sukonfigūruokite nustatymus.

Pastaba: Jei reikia daugiau informacijos apie SMTP nustatymus, kreipkitės į el. pašto paslaugų teikėją.

- 3 Vykdykite pakeitimus.
- 4 Spustelėkite **Nustatyti el. pašto adresų sąrašus ir įspėjimus**, tada sukonfigūruokite nustatymus.
- 5 Vykdykite pakeitimus.

Ataskaitų peržiūra

- 1 Pradžios ekrane palieskite **Nustatymai > Ataskaitos**.
- 2 Pasirinkite norimą peržiūrėti ataskaitą.

Dalių ir eksploatacinių reikmenų užsakymas

Jei eksploatacinius reikmenis užsakote JAV, kreipkitės į „Lexmark“ tel. 1-800-539-6275, kad sužinotumėte apie „Lexmark“ įgaliotuosius eksploatacinių reikmenų prekybos atstovus jūsų vietovėje. Jei užsakote kitose šalyse arba regionuose, apsilankykite interneto svetainėje www.lexmark.com arba kreipkitės į vietą, kurioje įsigijote spausdintuvą.

Pastaba: Visų spausdintuvo eksploatacinių reikmenų naudojimo trukmė apskaičiuojama darant prielaidą, kad spausdinama ant popieriaus laiškams „Letter“ arba A4 formato paprasto popieriaus.

Įspėjimas—Galima sugadinti: Nepalaikant optimalaus spausdintuvo veikimo arba nepakeitus jo dalių ir eksploatacinių reikmenų, spausdintuvas gali sugesti.

Originalių „Lexmark“ dalių ir eksploatacinių reikmenų naudojimas

„Lexmark“ spausdintuvas geriausiai veikia, jei jame naudojamos originalios „Lexmark“ dalys ir eksploataciniai reikmenys. Trečiųjų šalių eksploatacinių reikmenų ar dalių naudojimas gali pakenkti spausdintuvo ir jo vaizdo gavimo komponentų efektyvumui, patikimumui arba naudojimo trukmei. Tai gali turėti neigiamos įtakos garantijos taikymui. Jei spausdintuvas sugenda naudojant trečiųjų šalių dalis ir eksploatacinius reikmenis, garantija netaikoma. Visi gyvavimo ciklo indikatoriai yra skirti veikti naudojant „Lexmark“ dalis ir eksploatacinius reikmenis, todėl naudojant trečiųjų šalių dalis ir eksploatacinius reikmenis rezultatai gali būti neprognozuojami. Naudojant vaizdo gavimo komponentus ilgiau nei numatyta jų naudojimo trukmė, „Lexmark“ spausdintuvas arba jo komponentai gali sugesti.

Įspėjimas—Galima sugadinti: Eksploatacinius reikmenis ir dalis, kurioms netaikomos Gražinimo programos sutarties sąlygos, galima nustatyti iš naujo ir atnaujinti. Tačiau gamintojo garantija netaikoma žalai, kurią sukėlė neoriginalūs eksploataciniai reikmenys ar dalys. Iš naujo nustatčius skaitiklius eksploataciniam reikmeniui ar daliai, kurie nebuvo tinkamai atnaujinti, galima pakenkti spausdintuvui. Iš naujo nustatčius eksploatacinio reikmens ar dalies skaitiklį, spausdintuve gali būti rodoma klaida, reiškianti, kad jame yra iš naujo nustatytas elementas.

Dažų kasetės užsakymas

Pastabos:

- Kasetės išėiga yra apskaičiuota pagal ISO/IEC 19798 standartą.
- Jei ilgą laiką labai mažai spausdinama, tai gali neigiamai paveikti realią išėigą.

„Lexmark“ CS531 ir CS632 gražinimo programos dažų kasetės

Gaminys	Šiaurės Amerika, Australija ir Naujoji Zelandija	Europos ekonominė erdvė, Islandija, Lichtenšteinas ir Norvegija	Kitos Azijos ir Ramiojo vandenyno regiono šalys	Lotynų Amerika	Likusios Europos, Artimųjų Rytų ir Afrikos šalys
Gražinimo programos dažų kasetės					
Žydra	75M10C0	75M20C0	75M30C0	75M40C0	75M50C0
Purpurinė	75M10M0	75M20M0	75M30M0	75M40M0	75M50M0
Geltona	75M10Y0	75M20Y0	75M30Y0	75M40Y0	75M50Y0
Juoda	75M10K0	75M20K0	75M30K0	75M40K0	75M50K0
Didelės išeigos gražinimo programos dažų kasetės¹					
Žydra	75M1HC0	75M2HC0	75M3HC0	75M4HC0	75M5HC0
Purpurinė	75M1HM0	75M2HM0	75M3HM0	75M4HM0	75M5HM0
Geltona	75M1HY0	75M2HY0	75M3HY0	75M4HY0	75M5HY0
Juoda	75M1HK0	75M2HK0	75M3HK0	75M4HK0	75M5HK0
Labai didelės išeigos gražinimo programos dažų kasetės²					
Žydra	75M1XC0	75M2XC0	75M3XC0	75M4XC0	75M5XC0
Purpurinė	75M1XM0	75M2XM0	75M3XM0	75M4XM0	75M5XM0
Geltona	75M1XY0	75M2XY0	75M3XY0	75M4XY0	75M5XY0
Juoda	75M1XK0	75M2XK0	75M3XK0	75M4XK0	75M5XK0
¹ Palaikoma tik „Lexmark“ CS531 spausdintuvo modelyje. ² Palaikoma tik „Lexmark“ CS632 spausdintuvo modelyje. Norėdami sužinoti daugiau informacijos apie kiekvieno regiono šalis, apsilankykite adresu www.lexmark.com/regions .					

„Lexmark“ CS531 įprastos dažų kasetės

Gaminys	Visame pasaulyje
Žydra	75M0H20
Purpurinė	75M0H30
Geltona	75M0H40
Juoda	75M0H10

„Lexmark“ CS632 įprastos dažų kasetės

Gaminys	Visame pasaulyje
Žydra	75M0X20
Purpurinė	75M0X30
Geltona	75M0X40
Juoda	75M0X10

„Lexmark“ CS639 gražinimo programos dažų kasetės

Gaminys	Kinija
Gražinimo programos dažų kasetės	
Žydra	75M30CK
Purpurinė	75M30MK
Geltona	75M30YK
Juoda	75M30KK
Labai didelės išeigos gražinimo programos dažų kasetės	
Žydra	75M3XCK
Purpurinė	75M3XMK
Geltona	75M3XYK
Juoda	75M3XKK

„Lexmark“ C2335 dažų kasetės

Gaminys	Šiaurės Amerika, Australija ir Naujoji Zelandija	Europa, Artimieji Rytai ir Afrika
Žydra	24B7537	24B7549
Purpurinė	24B7538	24B7550
Geltona	24B7539	24B7551
Juoda	24B7540	24B7552

Vaizdo gavimo komplekto užsakymas

Gaminys	Dalies numeris
Gražinimo programos vaizdo gavimo komplektas	
Nespalvinis gražinimo programos vaizdo gavimo komplektas	75M0ZK0
Nespalvinis ir spalvinis gražinimo programos vaizdo gavimo komplektas	75M0ZV0
Įprastinis vaizdo gavimo komplektas	
Nespalvinis vaizdo gavimo komplektas	75M0Z10
Nespalvinis ir spalvinis vaizdo gavimo komplektas	75M0Z50

Dažų atliekų konteinerio užsakymas

Gaminys	Dalies numeris
Dažų atliekų konteineris	75M0W00

Ryšalo bloko užsisakymas

Gaminys	Dalies numeris
Žydras ryškalo blokas	75M0D20
Purpurinis ryškalo blokas	75M0D30
Geltonas ryškalo blokas	75M0D40
Juodas ryškalo blokas	75M0D10

Eksploatacijos komplekto užsakymas

Eksploatacijos komplektą suderinkite su spausdintuvo įtampa.

Pastabos:

- Naudojant tam tikrų rūšių popierių, eksploatacijos komplektą gali tekti keisti dažniau.
- Į eksploatacijos komplektą įeina kaitintuvas ir popieriaus paėmimo ratukai. Šios dalys gali būti individualiai užsakomos ir prireikus pakeičiamos.

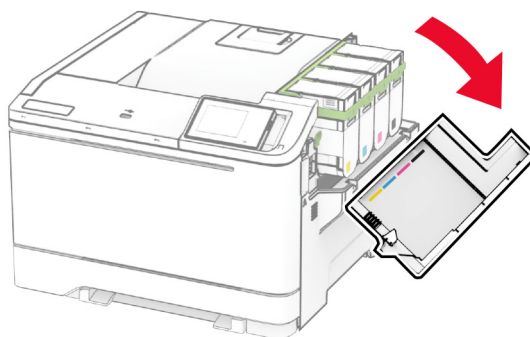
Gaminys	Dalies numeris
100 V kaitintuvo eksploatacijos komplektas	41X4999
110 V kaitintuvo eksploatacijos komplektas	41X5000
220 V kaitintuvo eksploatacijos komplektas	41X5001

Pastaba: Eksploatacijos komplektą gali pakeisti tik įgaliotas techninės priežiūros specialistas. Kreipkitės į savo paslaugų teikėją.

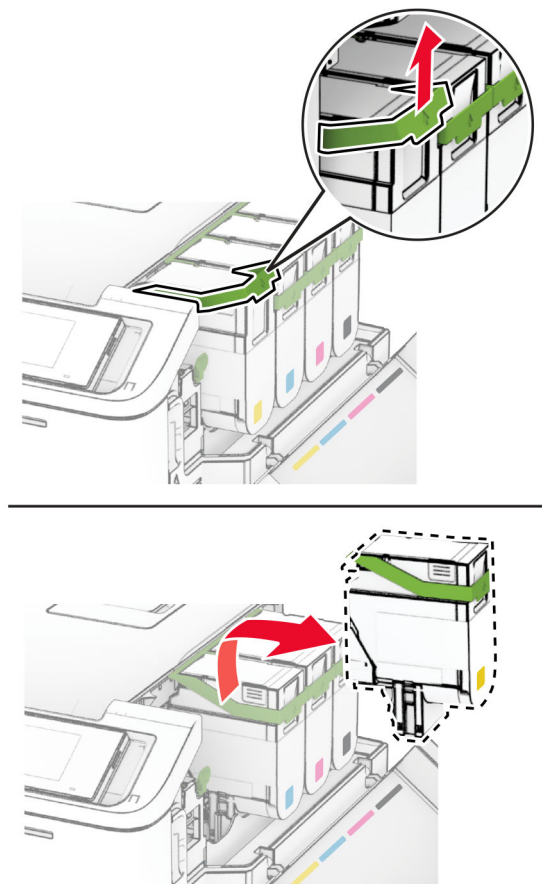
Dalių ir eksploatacinių reikmenų keitimas

Dažų kasetės keitimas

- 1 Atidarykite B dureles.

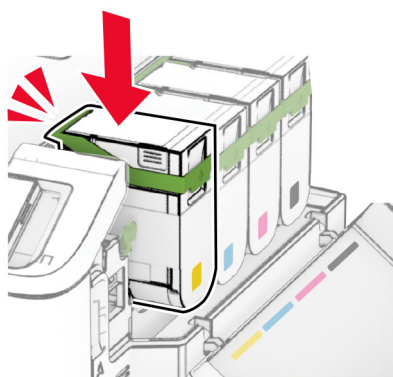
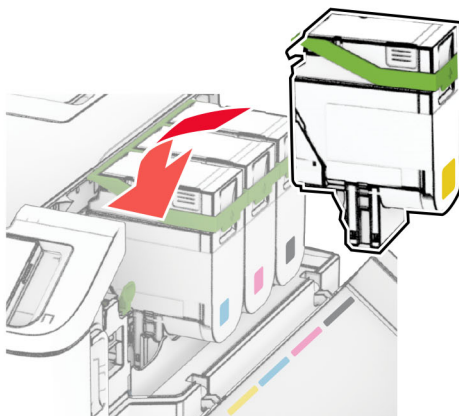


2 Išimkite panaudotą dažų kasetę.



3 Išpakuokite naują dažų kasetę.

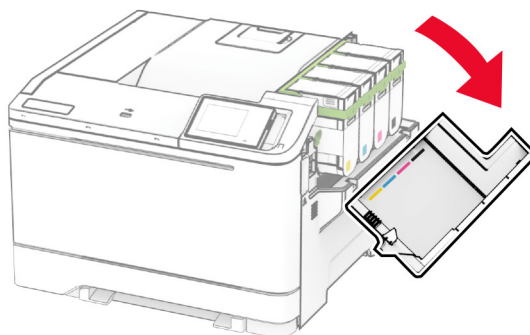
4 Kiškite naują dažų kasetę, kol ji *bus užfiksuota* savo vietoje.




5 Uždarykite dureles.

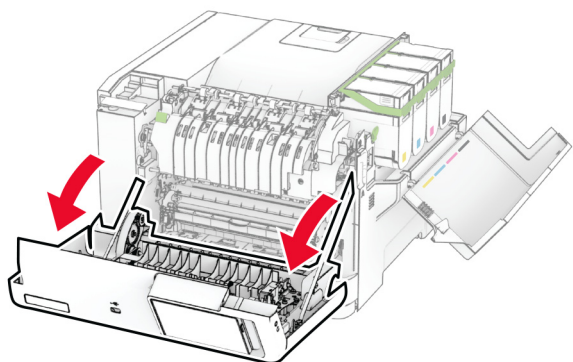
Vaizdo gavimo komplekto keitimas

1 Atidarykite B dureles.

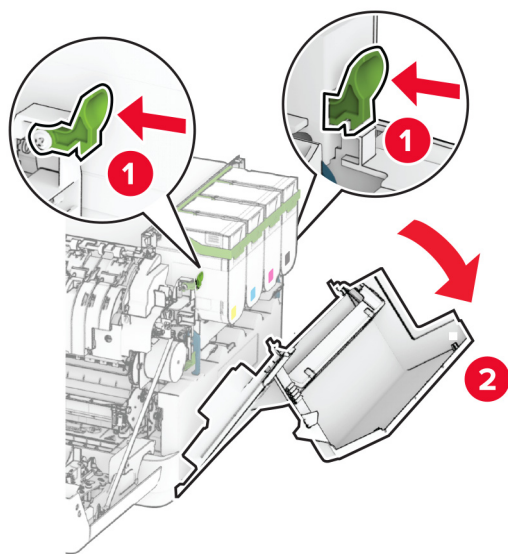


2 Atidarykite A dureles.

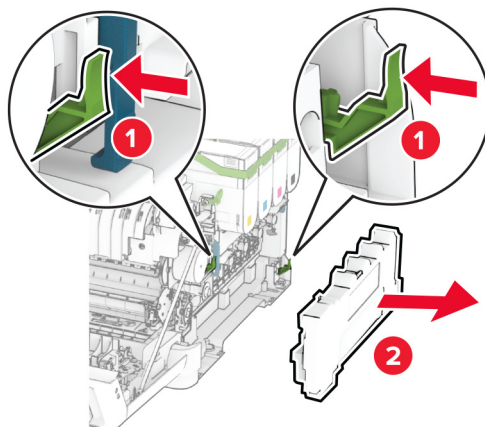
 **DĒMESIO—KARŠTAS PAVIRŠIUS:** Spausdintuvo vidus gali būti karštas. Norėdami sumažinti pavojų susižaloti nuo karšto komponento, prieš liedsdami leiskite paviršiui atvėsti.



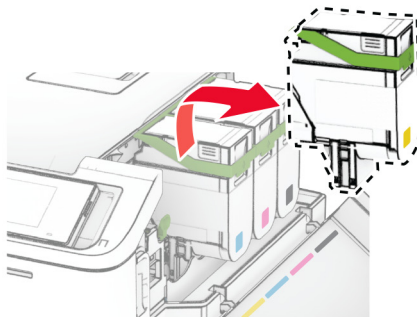
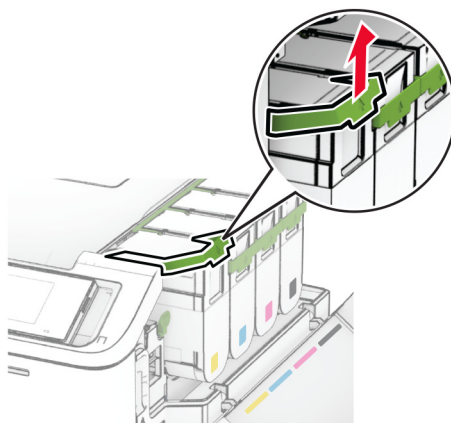
3 Nuimkite dešinijį dangtį.



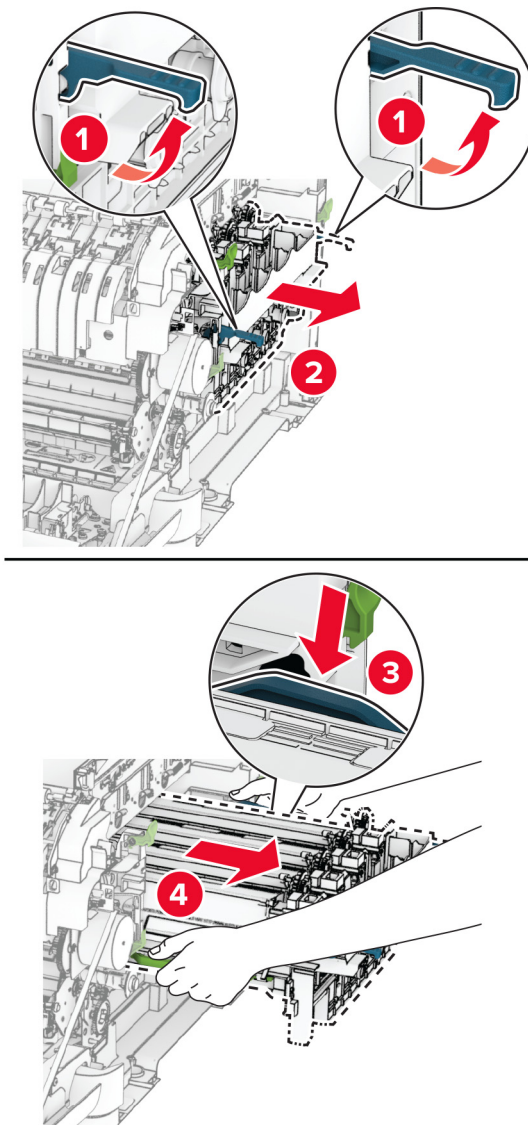
4 Išimkite dažų atliekų konteinerį.



5 Išimkite dažų kasetes.



6 Išimkite panaudotą vaizdo gavimo komplektą.

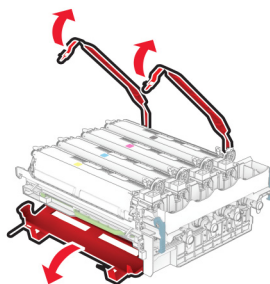
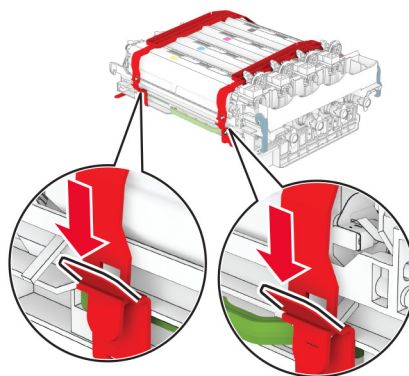


7 Išpakuokite naują vaizdo gavimo komplektą.

Nespalvinis vaizdo gavimo komplektas	Nespalvinis ir spalvinis vaizdo gavimo komplektas

Pastabos:

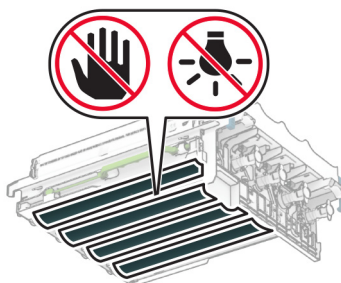
- Nespalvinį vaizdo gavimo komplektą sudaro vaizdo gavimo komplektas ir juodos spalvos ryškalo blokas.
- Nespalvinį ir spalvinį vaizdo gavimo komplektą sudaro vaizdo gavimo komplektas ir juodos, žydros, purpurinės ir geltonos spalvos ryškalo blokai.
- Kai keičiate nespalvinį juodos spalvos vaizdo gavimo komplektą, išsaugokite žydros, purpurinės ir geltonos spalvos ryškalo blokus iš panaudoto vaizdo gavimo komplekto.

8 Nuimkite pakuotės medžiagas.

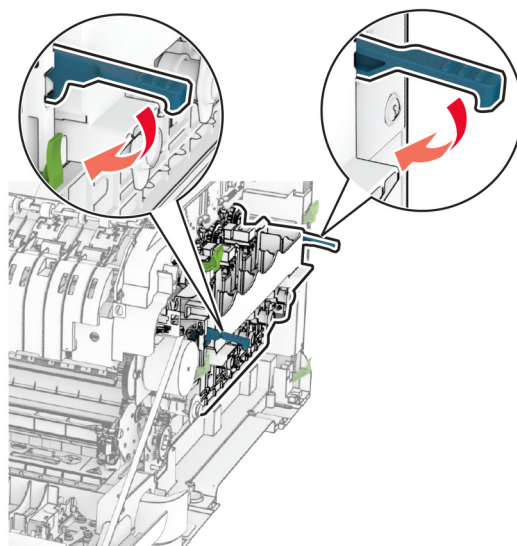
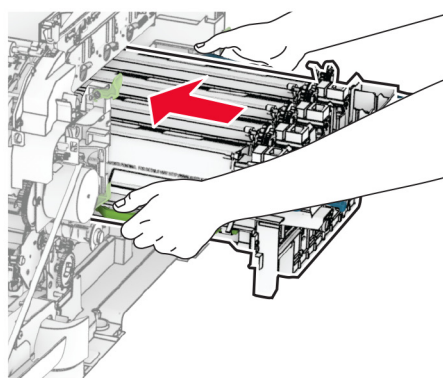
Pastaba: Jei keičiate nespalvinį juodos spalvos vaizdo gavimo komplektą, žydros, purpurinės ir geltonos spalvos ryškalo blokus įdėkite į naujajį vaizdo gavimo komplektą.

Įspėjimas—Galima sugadinti: Saugokite vaizdo gavimo komplektą nuo tiesioginės šviesos. Dėl ilgo buvimo šviesoje gali kilti spausdinimo kokybės problemų.

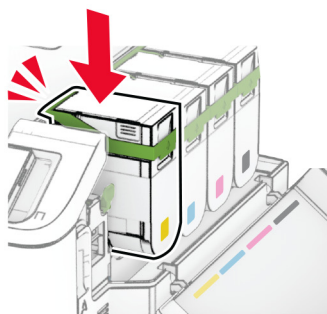
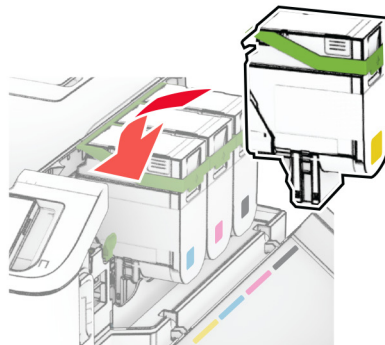
Įspėjimas—Galima sugadinti: Nelieskite fotolaidininko būgno. Tai gali turėti neigiamos įtakos būsimų spausdinimo užduočių kokybei.



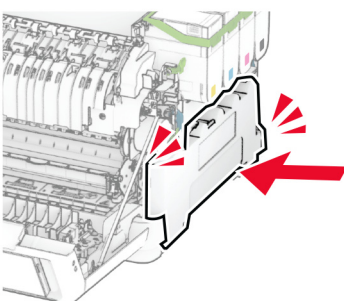
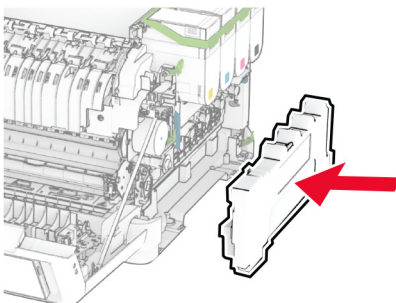
9 Kiškite naują vaizdo gavimo kompleksą, kol jis visiškai užsifiksuos.



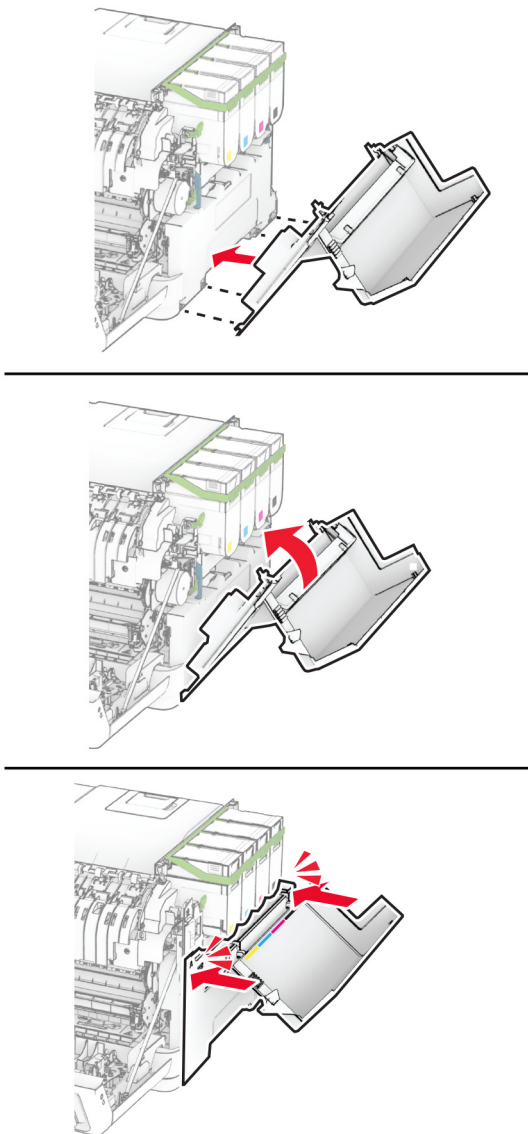
10 Kiškite dažų kasetes, kol jos užsifiksuos.



11 Kiškite dažų atliekų konteinerį į spausdintuvą, kol pasigirs *spragtelėjimas*.



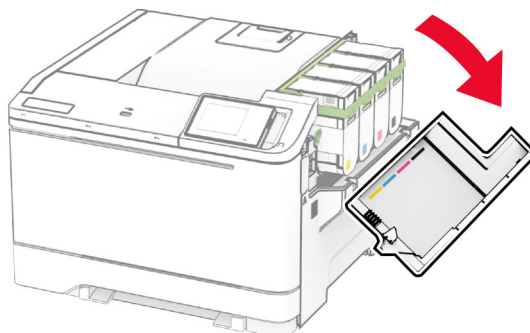
12 Pritvirtinkite dešinįjį dangtį, kad pasigirstų *spragtelėjimas*.




13 Uždarykite A dureles, tada – B dureles.

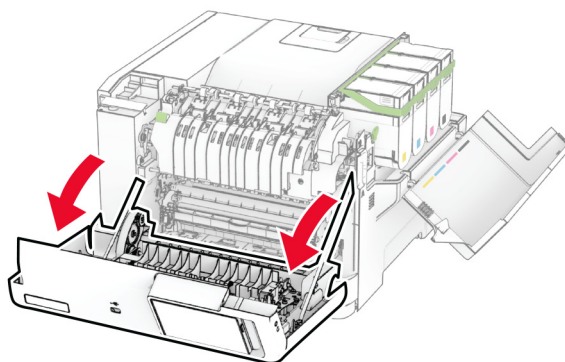
Dažų atliekų konteinerio keitimas

1 Atidarykite B dureles.

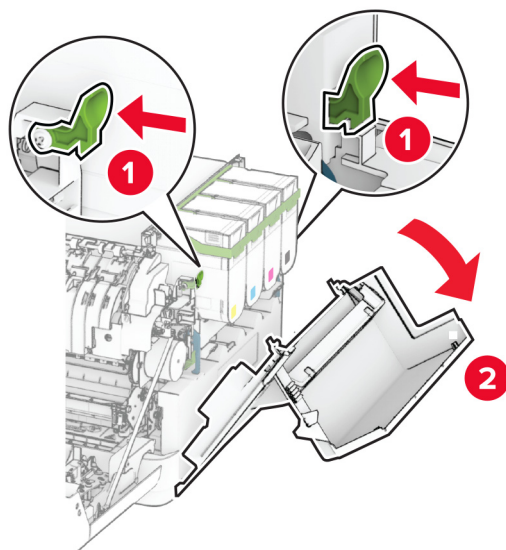


2 Atidarykite A dureles.

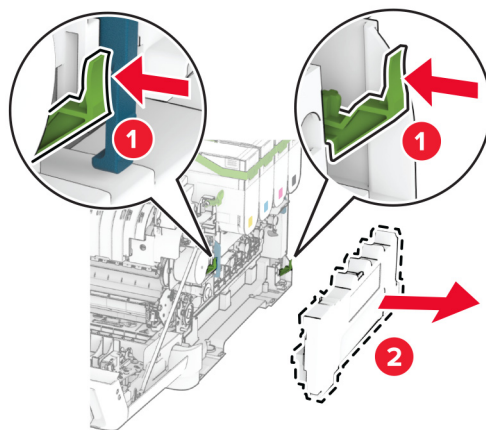
 **DĖMESIO—KARŠTAS PAVIRŠIUS:** Spausdintuvo vidus gali būti karštas. Norėdami sumažinti pavojų susižaloti nuo karšto komponento, prieš liedsdami leiskite paviršiui atvėsti.



3 Nuimkite dešinį dangtį.



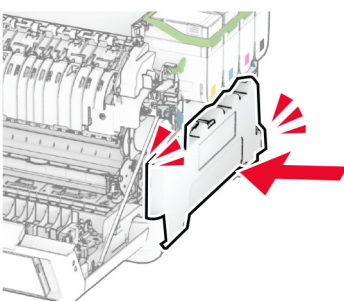
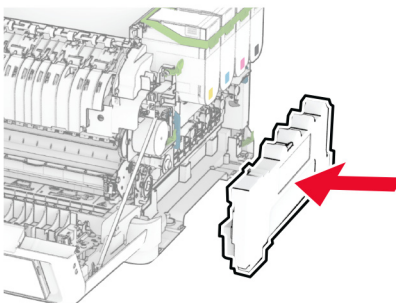
4 Išimkite panaudotą dažų atliekų konteinerį.



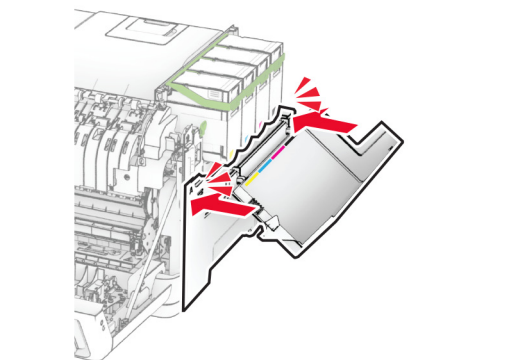
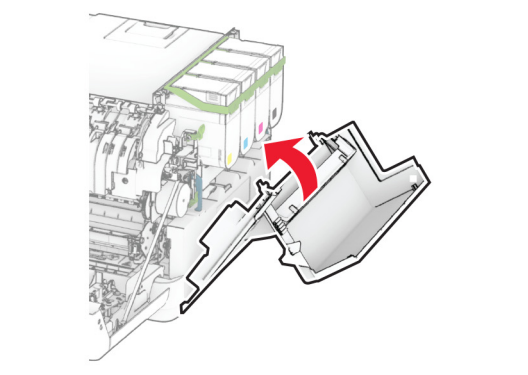
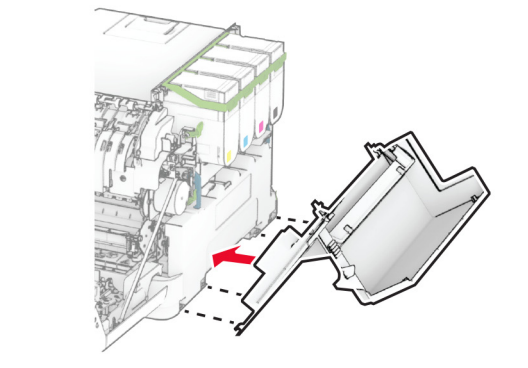
Pastaba: Konteinerį pastatykite vertikaliaje padėtyje, kad neišbyrėtų dažai.

5 Išpakuokite naują dažų atliekų konteinerį.

6 Kiškite naują dažų atliekų konteinerį į spausdintuvą, kol pasigirs *spragtelėjimas*.



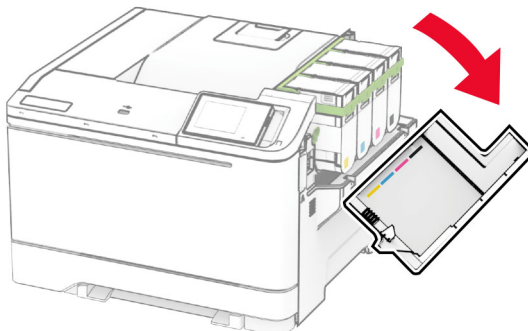
7 Pritvirtinkite dešinįjį dangtį, kad pasigirstų *spragtelėjimas*.




8 Uždarykite A dureles, tada – B dureles.

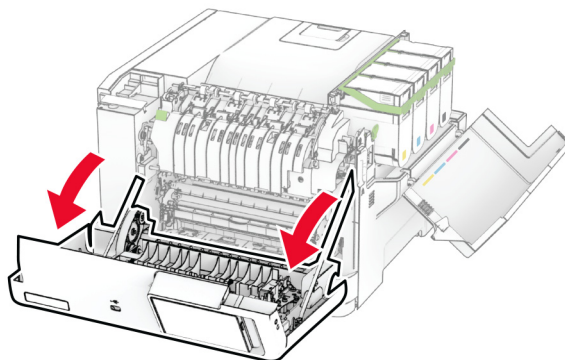
Ryšalo bloko keitimas

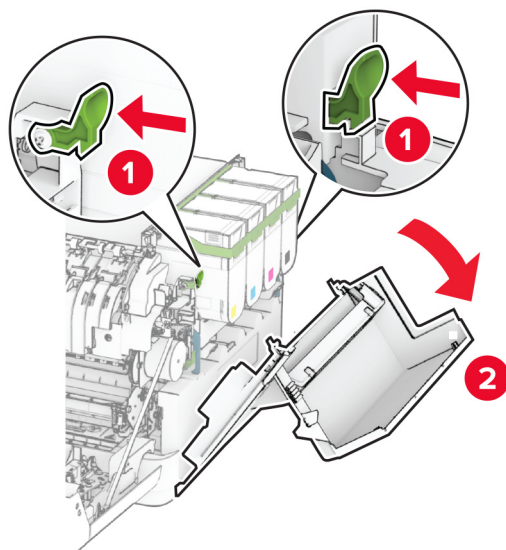
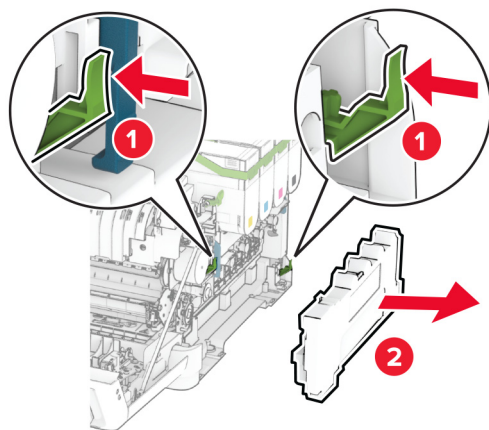
1 Atidarykite B dureles.



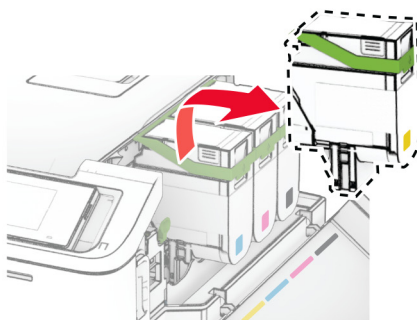
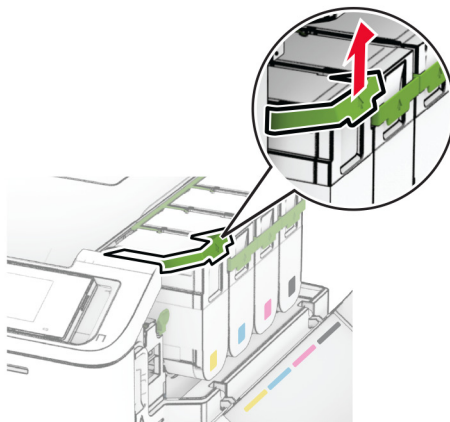
2 Atidarykite A dureles.

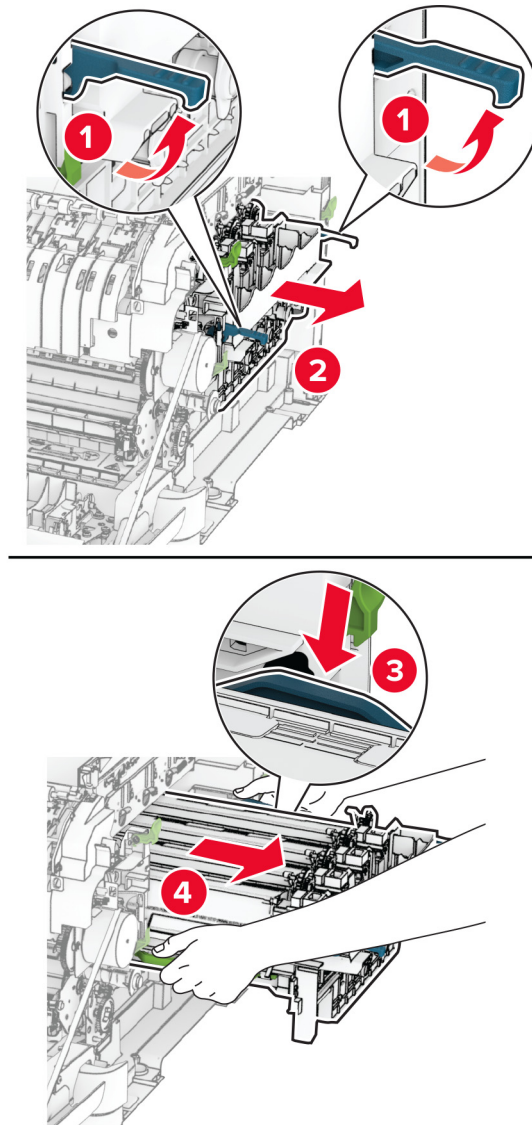
 **DĖMESIO—KARŠTAS PAVIRŠIUS:** Spausdintuvo vidus gali būti karštas. Norėdami sumažinti pavojų susižaloti nuo karšto komponento, prieš liedsdami leiskite paviršiui atvėsti.



3 Nuimkite dešinį dangtį.**4** Išimkite dažų atliekų konteinerį.

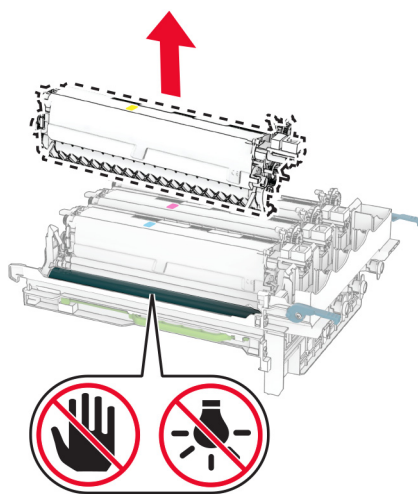
5 Išimkite dažų kasetes.



6 Išimkite vaizdo gavimo komplektą.**7** Išimkite panaudotą ryškalo bloką.

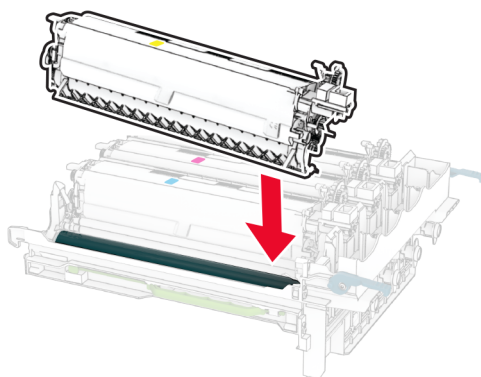
[spėjimas—Galima sugadinti: Saugokite vaizdo gavimo komplektą nuo tiesioginės šviesos. Dėl ilgo buvimo šviesoje gali kilti spausdinimo kokybės problemų.

[spėjimas—Galima sugadinti: Nelieskite fotolaidininko būgno. Tai gali turėti neigiamos įtakos būsimų spausdinimo užduočių kokybei.

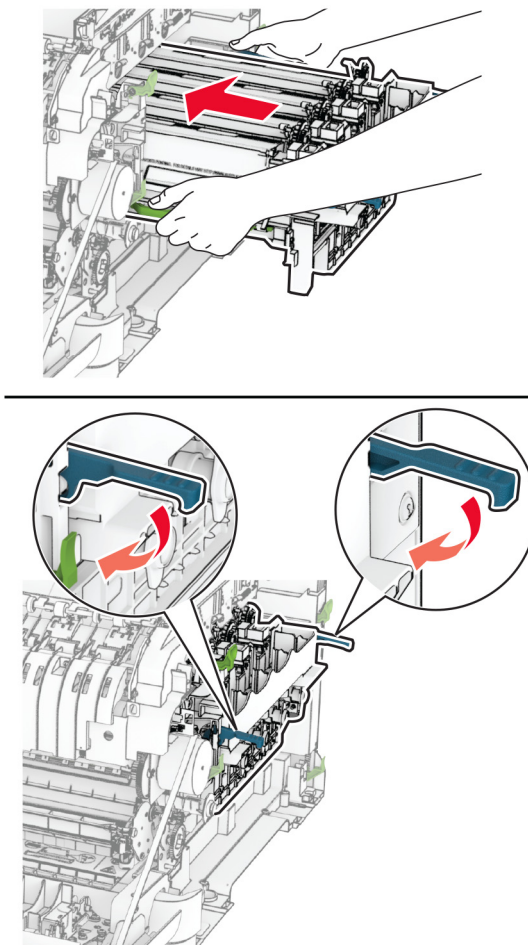


8 Nuimkite pakuotės medžiagas.

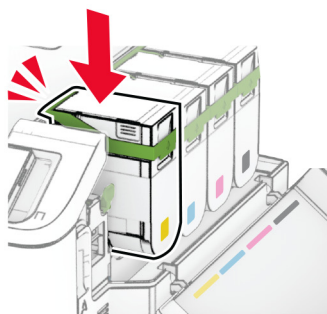
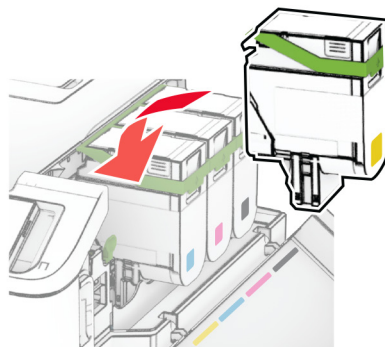
9 Įdėkite naują ryškalo bloką.



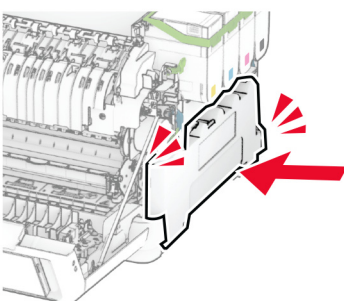
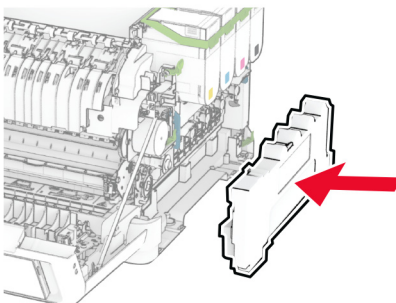
10 Kiškite vaizdo gavimo komplektą, kol jis visiškai užsifiksuos.



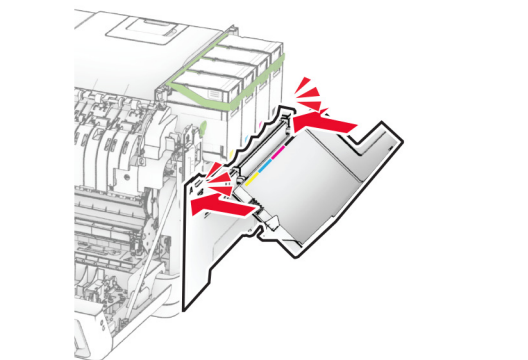
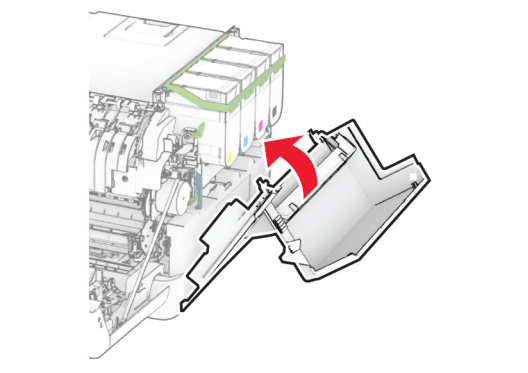
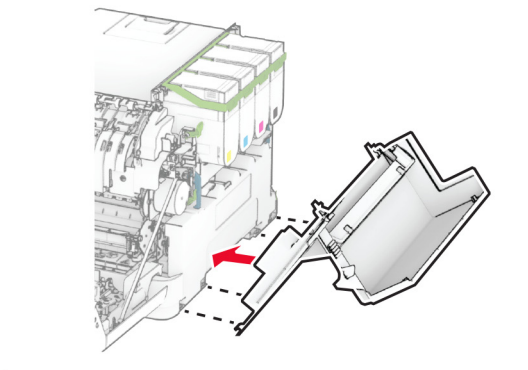
11 Kiškite dažų kasetes, kol jos užsifiksuos.



12 Kiškite dažų atliekų konteinerį į spausdintuvą, kol pasigirs *spragtelėjimas*.



13 Pritvirtinkite dešinįjį dangtį, kad pasigirstų *spragtelėjimas*.

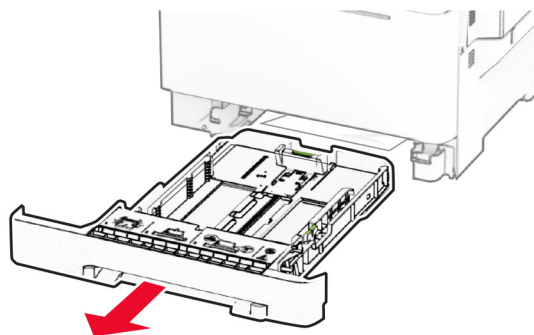


14 Uždarykite A dureles, tada – B dureles.

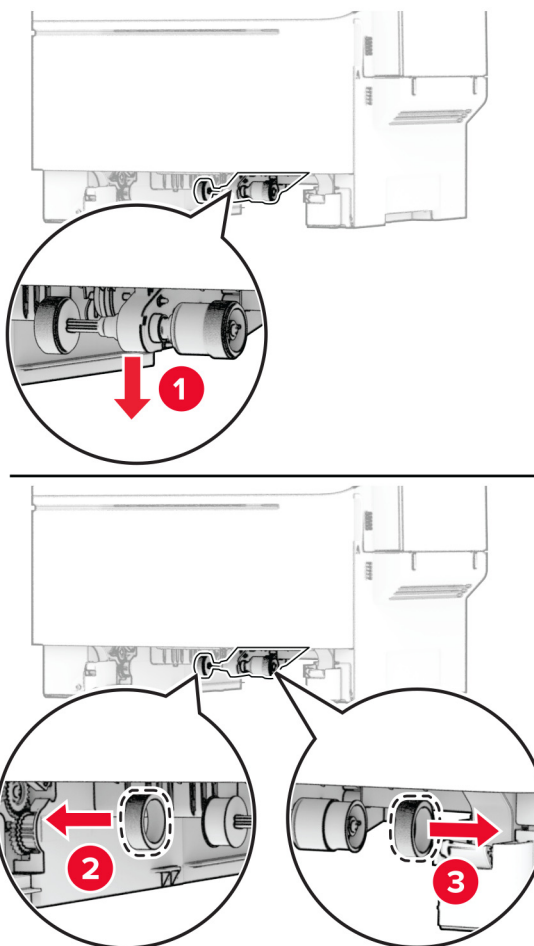
Popieriaus paėmimo ratukų keitimas

- 1 Išjunkite spausdintuvą.
- 2 Ištraukite maitinimo laidą iš elektros lizdo, po to – iš spausdintuvo.

3 Išimkite dėklą.

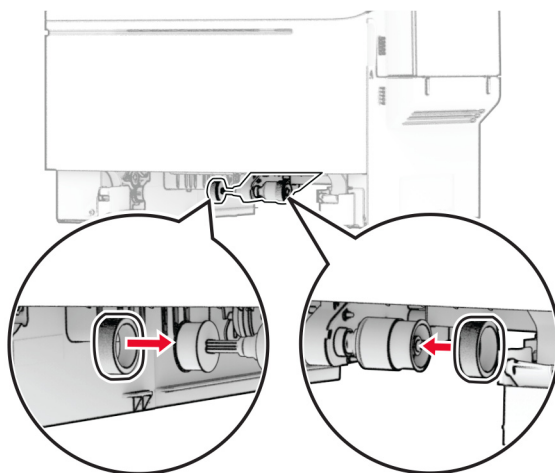


4 Nuimkite panaudotus popieriaus paėmimo ratukus.

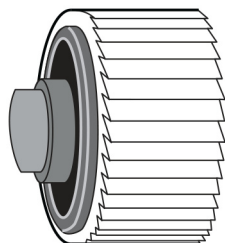


5 Išpakuokite naujus popieriaus paėmimo ratukus.

6 Įdėkite naujus popieriaus paėmimo ratukus.



Pastaba: Įsitinkinkite, kad rinktinių padangų protekatorių kraštai nukreipti žemyn.



7 Įdėkite dėklą.

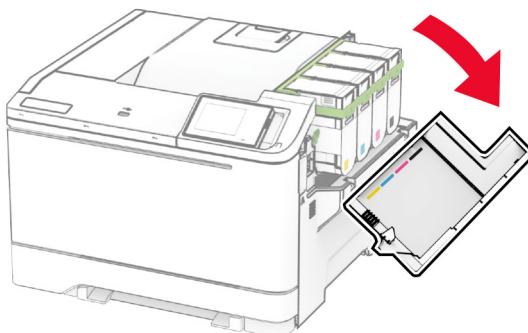
8 Maitinimo laidą prijunkite prie spausdintuvo ir įjunkite į elektros lizdą.

⚠ DĖMESIO—GALIMA SUSIŽALOTI: Norėdami išvengti gaisro ar elektros smūgio pavojaus, prijunkite maitinimo laidą prie tinkamos nominaliosios srovės ir tinkamai įžeminto elektros lizdo, kuris yra šalia gaminio ir lengvai pasiekiamas.


9 Įjunkite spausdintuvą.

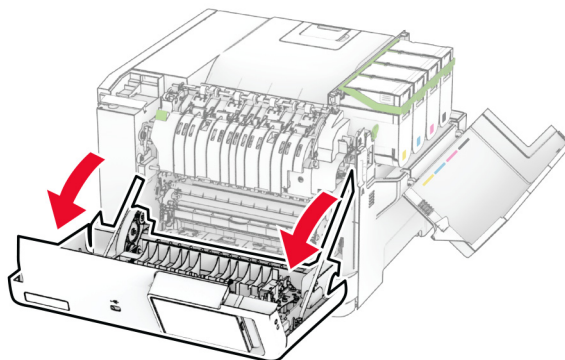
Dešiniojo dangčio keitimas

1 Atidarykite B dureles.

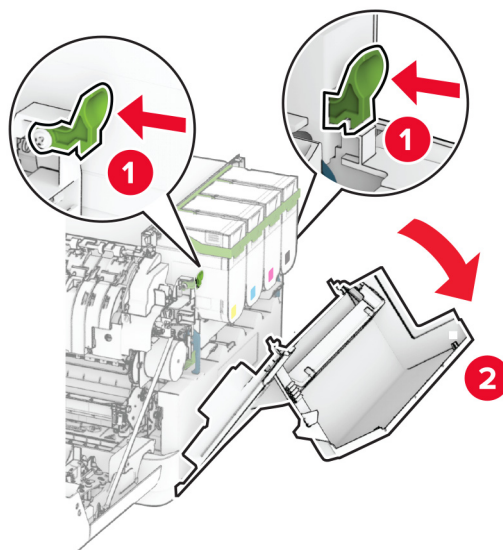


2 Atidarykite A dureles.

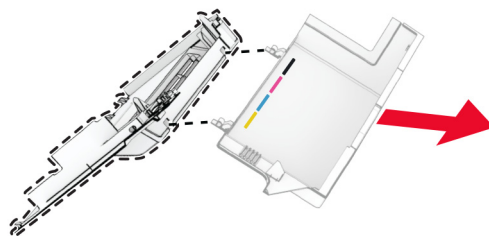
 **DĖMESIO—KARŠTAS PAVIRŠIUS:** Spausdintuvo vidus gali būti karštas. Norėdami sumažinti pavojų susižaloti nuo karšto komponento, prieš liedsdami leiskite paviršiui atvėsti.



3 Nuimkite panaudotą dešinįjį dangtį.

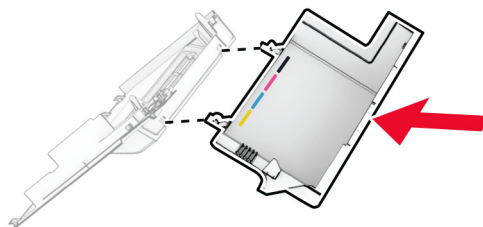


4 Nuo panaudoto dešiniojo dangčio nuimkite B dureles.

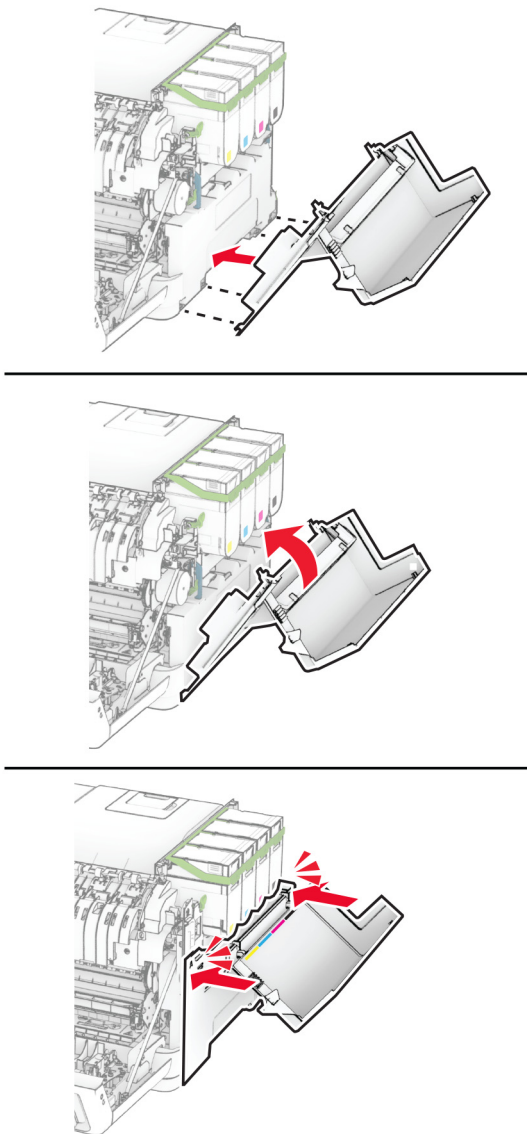


5 Išpakuokite naują dešinįjį dangtį.

6 Prie naujo dešiniojo dangčio pritvirtinkite B dureles.



7 Pritvirtinkite naują dešinįjį dangtį, kad pasigirstų *spragtelėjimas*.



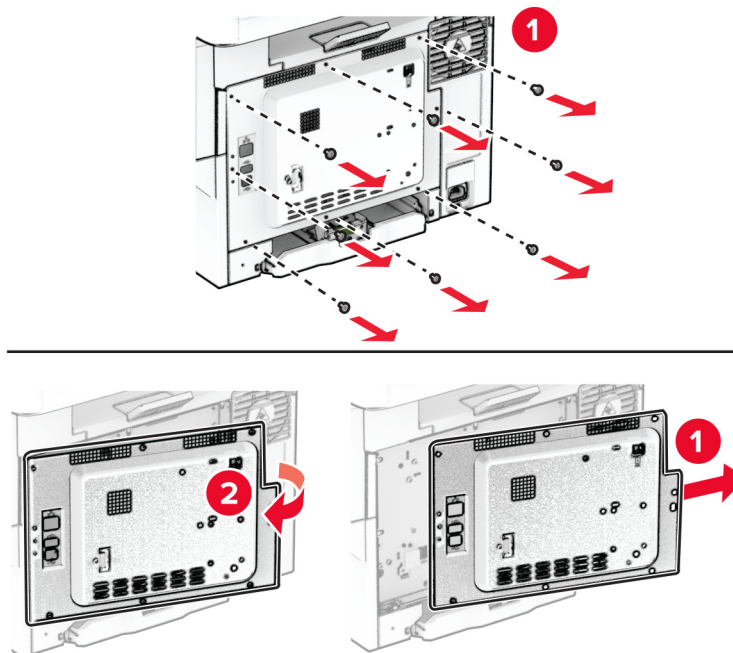
8 Uždarykite A dureles, tada – B dureles.

„MarkNet“ N8450 belaidžio spausdinimo serverio keitimas

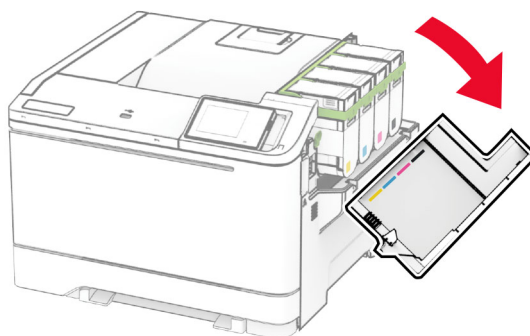
⚠ DĖMESIO—ELEKTROS SMŪGIO PAVOJUS: Jei norite išvengti elektros smūgio pavojaus, kai bandote prieiti prie valdiklių plokštės arba įrenginėjate papildomą aparatinę įrangą ar atminties įtaisus jau būdami nustatę spausdintuvą, prieš vykdydami veiksmus išjunkite spausdintuvą ir ištraukite maitinimo laidą iš elektros lizdo. Jei prie spausdintuvo esate prijungę kokius nors kitus įrenginius, juos taip pat išjunkite ir atjunkite visus į spausdintuvą einančius kabelius.

- 1 Išjunkite spausdintuvą.
- 2 Ištraukite maitinimo laidą iš elektros lizdo, po to – iš spausdintuvo.
- 3 Naudodami plokščiąjį atsuktuvą nuimkite valdiklių plokštės apsauginį gaubtą.

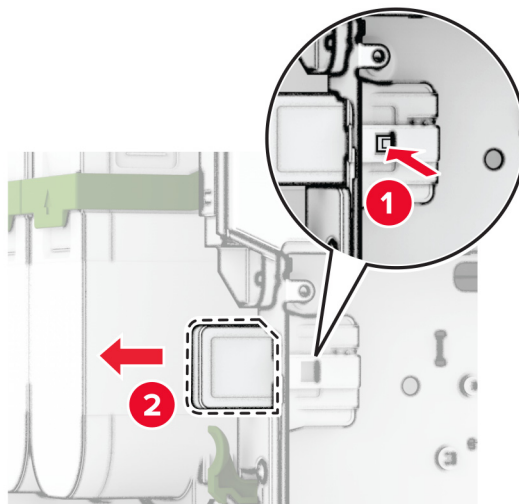
Įspėjimas—Galima sugadinti: Valdiklių plokštės elektroninius komponentus gali lengvai pažeisti statinė elektra. Prieš liesdami valdiklių plokštės komponentus ar jungtis, palieskite metalinį spausdintuvo paviršių.



4 Atidarykite B dureles.

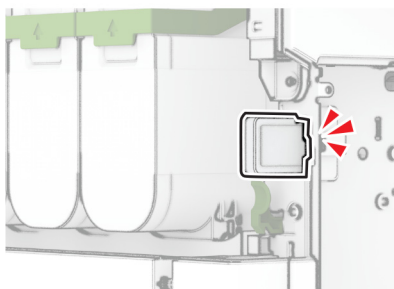
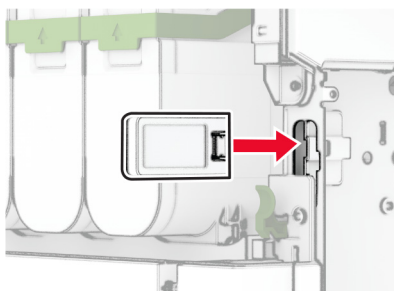


5 Išimkite panaudotą belaidį spausdinimo serverį.



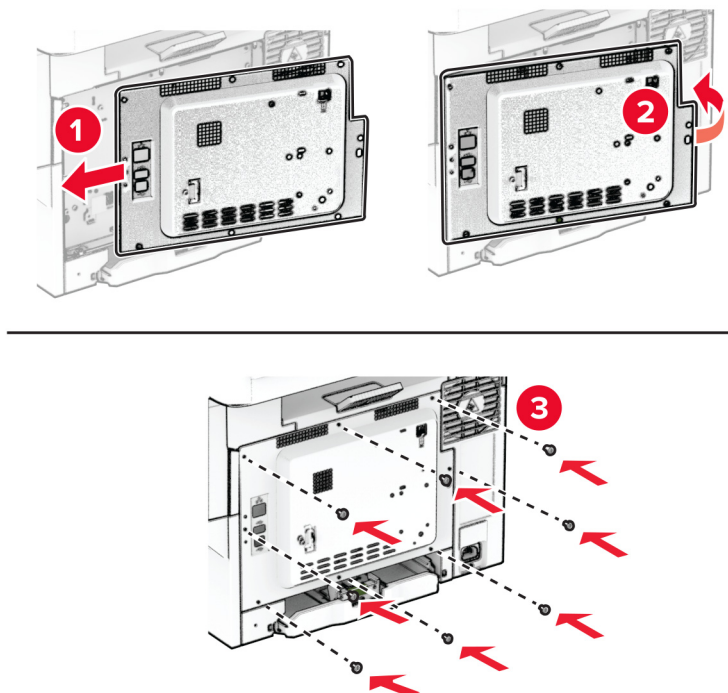
6 Išpakuokite naują belaidį spausdinimo serverį.

7 Įkiškite naują belaidį spausdinimo serverį į spausdintuvą, kol pasigirs *spragtelėjimas*.



8 Uždarykite B dureles.

9 Prijunkite valdiklių plokštės apsauginį gaubtą ir įsukite varžtus.



10 Maitinimo laidą prijunkite prie spausdintuvo ir įjunkite į elektros lizdą.

⚠ DĖMESIO—GALIMA SUSIŽALOTI: Norėdami išvengti gaisro ar elektros smūgio pavojaus, prijunkite maitinimo laidą prie tinkamos nominaliosios srovės ir tinkamai įžeminto elektros lizdo, kuris yra šalia gaminio ir lengvai pasiekiamas.

11 Įjunkite spausdintuvą.

Eksploatacinių reikmenų naudojimo skaitiklių nustatymas iš naujo


1 Pradžios ekrane palieskite **Nustatymai > Įrenginys > Eksploatacija > Meniu „Konfigūracija“ > Eksploatacinių reikmenų naudojimas ir skaitikliai.**

2 Pasirinkite skaitiklį, kurį norite nustatyti iš naujo.

Įspėjimas—Galima sugadinti: Eksploatacinius reikmenis ir dalis, kurioms netaikomos Grąžinimo programos sutarties sąlygos, galima nustatyti iš naujo ir atnaujinti. Tačiau gamintojo garantija neapima jokios žalos, kurią sukėlė neoriginalūs eksploataciniai reikmenys ar dalys. Iš naujo nustatius skaitiklius eksploataciniam reikmeniui ar daliai, kurie nebuvo tinkamai perdaryti, spausdintuvas gali sugesti. Iš naujo nustatius eksploatacinio reikmens ar dalies skaitiklį, spausdintuvas gali rodyti klaidą, nurodančią iš naujo nustatyto elemento buvimą.

Spausdintuvo dalių valymas

Spausdintuvo valymas

 **DĖMESIO—ELEKTROS SMŪGIO PAVOJUS:** Norėdami išvengti elektros smūgio pavojaus valant spausdintuvo išorę, prieš pradėdami valyti ištraukite maitinimo laidą iš elektros lizdo ir atjunkite visus spausdintuvo laidus.

Pastabos:


- Šį darbą atlikite kas du mėnesius.
- Jei spausdintuvas sugadinamas netinkamai jį prižiūrint, garantija netaikoma.

- 1 Išjunkite spausdintuvą ir ištraukite maitinimo laidą iš elektros lizdo.
- 2 Išimkite popierių iš standartinės dėtuvės ir daugiafunkcio tiektuvo.
- 3 Minkštu šepetiu arba dulkių siurbliu aplink spausdintuvą pašalinkite visas dulkes, pūkelius ir popieriaus gabalėlius.
- 4 Spausdintuvo išorę nuvalykite drėgnu, minkštu audiniu be pūkelių.


Pastabos:

- Nenaudokite buitinių valiklių ar ploviklių, kad nepažeistumėte spausdintuvo paviršiaus.
- Įsitikinkite, kad nuvalius visos spausdintuvo sritys lieka sausos.

- 5 Įkiškite maitinimo laidą į elektros lizdą ir įjunkite spausdintuvą.

 **DĖMESIO—GALIMA SUSIŽALOTI:** Norėdami išvengti gaisro ar elektros smūgio pavojaus, prijunkite maitinimo laidą prie tinkamos nominaliosios srovės ir tinkamai įžeminto elektros lizdo, kuris yra šalia gaminio ir lengvai pasiekiamas.

Jutiklinio ekrano valymas


 **DĖMESIO—ELEKTROS SMŪGIO PAVOJUS:** Norėdami išvengti elektros smūgio pavojaus valant spausdintuvo išorę, prieš pradėdami valyti ištraukite maitinimo laidą iš elektros lizdo ir atjunkite visus spausdintuvo laidus.

- 1 Išjunkite spausdintuvą ir ištraukite maitinimo laidą iš elektros lizdo.
- 2 Drėgnu, minkštu, pūkelių neturinčiu audiniu nuvalykite jutiklinį ekraną.

Pastabos:

- Nenaudokite buitinių valiklių ar ploviklių, kad nepažeistumėte jutiklinio ekrano.
- Įsitikinkite, kad nuvalius jutiklinis ekranas būtų sausas.

- 3 Įkiškite maitinimo laidą į elektros lizdą ir įjunkite spausdintuvą.

 **DĖMESIO—GALIMA SUSIŽALOTI:** Norėdami išvengti gaisro ar elektros smūgio pavojaus, prijunkite maitinimo laidą prie tinkamos nominaliosios srovės ir tinkamai įžeminto elektros lizdo, kuris yra šalia gaminio ir lengvai pasiekiamas.

Elektros energijos ir popieriaus taupymas

Energijos taupymo režimo nustatymų konfigūravimas

miego režimas

- 1 Pradžios ekrane palieskite **Nustatymai** > [renginys > Energijos sąnaudų valdymas > Skirtieji laikai > Miego režimas.
- 2 Nurodykite spausdintuvo neveikos laiką prieš jam pereinant į Miego režimą.

užmigdymo režimas

- 1 Pradžios ekrane palieskite **Nustatymai** > [renginys > Energijos sąnaudų valdymas > Skirtieji laikai > Užmigdymo režimas.
- 2 Pasirinkite spausdintuvo neveikos laiką prieš jam pereinant į užmigdymo režimą.

Pastabos:

- Norėdami, kad veiktų nustatymas Užmigdymo skirtasis laikas, parinktį Užmigdymo skirtasis laikas prisijungiant nustatykite į Užmigdyti.
- Spausdintuvui veikiant Užmigdymo režimu įtaisytasis interneto serveris (EWS) būna išjungtas.

Ekranų skaisčio koregavimas

- 1 Pradžios ekrane palieskite **Nustatymai** > [renginys > Nuostatos.
- 2 Meniu Ekranų skaisčiai pakoreguokite nustatymą.


Eksploatacinių medžiagų taupymas


- Spausdinkite ant abiejų popieriaus pusių.


Pastaba: Numatytasis nustatymas spausdinimo tvarkyklėje – abipusis spausdinimas.

- Spausdinkite keletą puslapių ant vieno popieriaus lapo.
- Naudokitės peržiūros funkcija, kad pažiūrėtumėte, kaip dokumentas atrodo prieš jį spausdinant.
- Atspausdinkite vieną dokumento kopiją, kad patikrintumėte, ar jo turinys ir formatas yra tinkami.

Spausdintuvo perkėlimas į kitą vietą

 **DĖMESIO—GALIMA SUSIŽALOTI:** Jei spausdintuvo svoris yra didesnis nei 20 kg (44 sv.), norint jį saugiai pakelti gali prireikti dviejų ar daugiau žmonių.

 **DĖMESIO—GALIMA SUSIŽALOTI:** Norėdami išvengti gaisro ar elektros smūgio pavojaus, naudokite tik kartu su šiuo gaminiu pateiktą maitinimo laidą arba gamintojo leistą pakaitinį laidą.

 **DĒMESIO—GALIMA SUSIŽALOTI:** Norėdami perkelti spausdintuvą, laikykitės šių nurodymų, kad būtų išvengta sužalojimų ar spausdintuvo sugadinimo:

- Įsitinkite, kad visos durelės ir dėklai yra uždaryti.
- Išjunkite spausdintuvą ir ištraukite maitinimo laidą iš elektros lizdo.
- Atjunkite visus spausdintuvo laidus ir kabelius.
- Jei prie spausdintuvo yra pritvirtinta atskirų pastatomų papildomų dėklų arba išvesčių įtaisų, prieš perkeldami spausdintuvą juos atskirkite.
- Jei spausdintuvas su ratukais, atsargiai nuridenkite jį į naują vietą. Būkite atsargūs ridendami per slenksčius ir grindų tarpus.
- Jei spausdintuvas ne su ratukais, bet yra sukonfigūruotas su papildomai pasirenkamais dėklais arba išvesčių įtaisais, pašalinkite papildomus išvesčių įtaisus ir nukelkite spausdintuvą nuo dėklų. Nebandykite tuo pačiu metu kelti ir spausdintuvo, ir papildomų įtaisų.
- Keldami spausdintuvą visada naudokitės ant jo esančiomis rankenomis.
- Į spausdintuvo perkėlimui naudojamo vežimėlio paviršių turi remtis visi spausdintuvo lietimosi taškai.
- Į pasirinktos aparatinės įrangos perkėlimui naudojamo vežimėlio paviršių įranga turi remtis visu dydžiu.
- Laikykite spausdintuvą vertikaloje padėtyje.
- Venkite staigių nedarnių judesių.
- Statydami spausdintuvą įsitinkite, kad jūsų pirštai ne po spausdintuvu.
- Įsitinkite, kad aplink spausdintuvą yra pakankamai erdvės.

Pastaba: Jei spausdintuvas sugadinamas netinkamai jį perkeliant, garantija netaikoma.

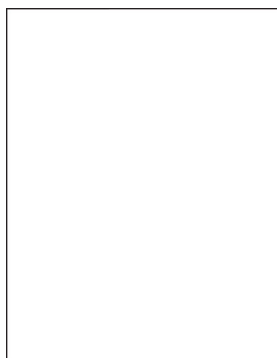
Spausdintuvo transportavimas

Norėdami sužinoti, kaip transportuoti, apsilankykite adresu <https://support.lexmark.com> arba kreipkitės į klientų aptarnavimo skyrių.

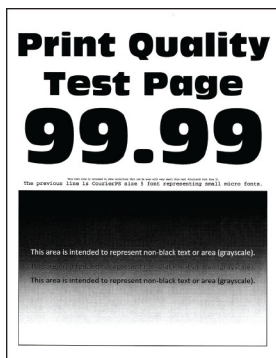
Trikties šalinimas

Spausdinimo kokybės problemos

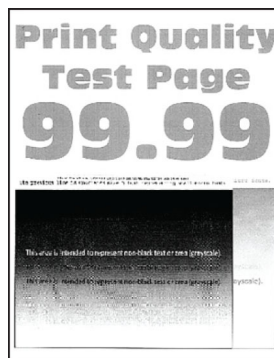
Raskite paveikslėlį, kuris yra panašus į jūsų spausdinimo kokybės problemą, ir spustelėję žemiau esančią nuorodą perskaitykite problemos sprendimo veiksmus.



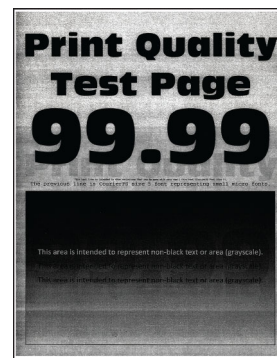
[„Tušti arba balti lapai“ 152 puslapyje](#)



[„Spausdinama per tamsiai“ 153 puslapyje](#)



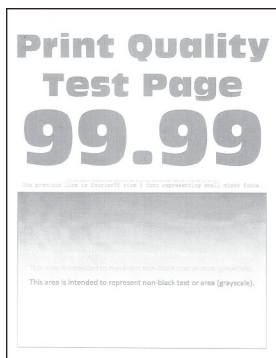
[„Sudvejinti vaizdai“ 154 puslapyje](#)



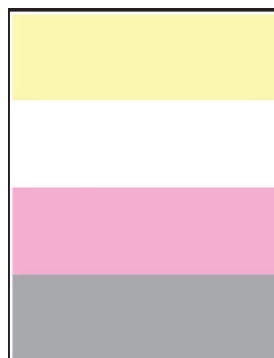
[„Pilkas arba spalvotas fonas“ 155 puslapyje](#)



[„Neteisingos parašės“ 156 puslapyje](#)



[„Spausdinama per šviesiai“ 157 puslapyje](#)



[„Trūksta spalvų“ 159 puslapyje](#)



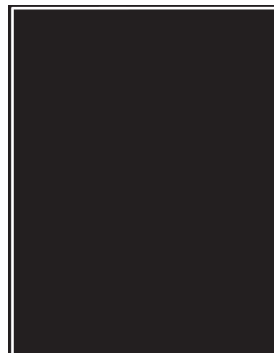
[„Spausdinama taškuotai“ 160 puslapyje](#)



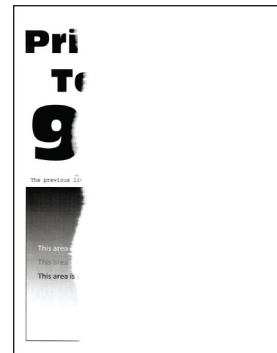
[„Popierius užsiriečia“ 161 puslapyje](#)



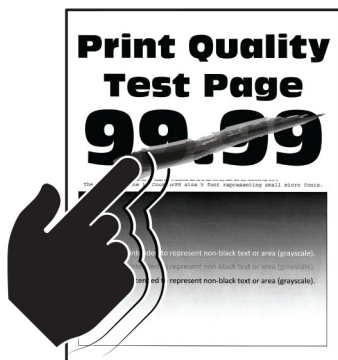
[„Spausdinama kreivai arba iškreiptai“ 162 puslapyje](#)



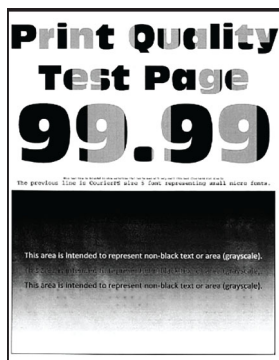
[„Vientisi spalvoti arba nespaltvoti atvaizdai“ 163 puslapyje](#)



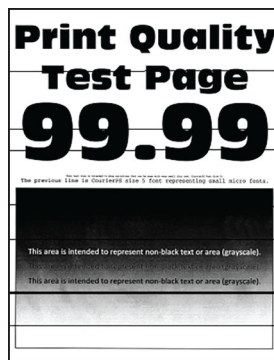
[„Nukirptas tekstas arba atvaizdai“ 164 puslapyje](#)



„Dažai lengvai nusitrina“ 165 puslapyje



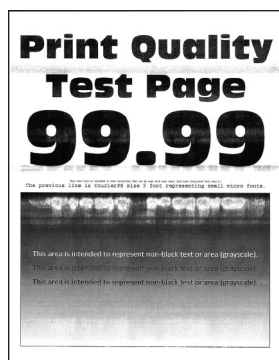
„Netolygus spausdinimo tankis“ 165 puslapyje



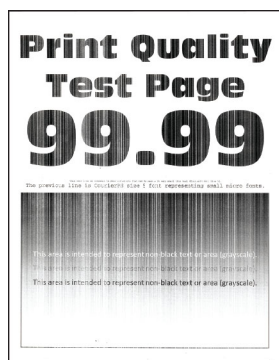
„Horizontalios tamsios linijos“ 166 puslapyje



„Vertikalios tamsios linijos“ 167 puslapyje



„Horizontalios baltos linijos“ 168 puslapyje



„Vertikalios baltos linijos“ 170 puslapyje





„Pasikartojantys defektai“ 171 puslapyje

Spausdintuvo klaidų kodai

Klaidų kodai	koks klaidos pranešimas;	Sprendimas
8.01	Uždarykite visas dureles.	Visas dureles laikykite uždarytas, nebent atliekate techninę priežiūrą.
9.00	Spausdintuvas turėjo būti paleistas iš naujo. Paskutinė užduotis gali būti nebaigta.	Jei norite pašalinti pranešimą ir tęsti spausdinimą, palieskite Tęsti .
11.11, 11.21, 11.31, 11.41	<source/> įdėkite <type/> <size/>.	Atidarę nurodytą dėklą įdėkite popierių. Norėdami gauti daugiau informacijos, žr. „Popieriaus įdėjimas į dėklus“ 27 puslapyje.
11.12, 11.22, 11.32, 11.42	<source/> įdėkite <type/> <size/> <orientation/>.	
11.81	<source/> įdėkite <type/> <size/>.	Pareguliuokite popieriaus kreiptuvus ir įdėkite popierių. Norėdami gauti daugiau informacijos, žr. „Popieriaus įdėjimas į neautomatinį tiekuvą“ 29 puslapyje.
11.82	<source/> įdėkite <type/> <size/> <orientation/>.	
11.91	daugiafunkcij tiekuvą įdėkite <type/> <size/>.	Atidarę daugiafunkcij tiekuvą įdėkite popierių. Norėdami gauti daugiau informacijos, žr. „Popieriaus įdėjimas į daugiafunkcij tiekuvą“ 31 puslapyje.
11.92	daugiafunkcij tiekuvą įdėkite <type/> <size/> <orientation/>.	

Klaidų kodai	koks klaidos pranešimas;	Sprendimas
12.11	Pakeiskite <source/> į <type/> <size/>.	Atidarykite nurodytą dėklą, išimkite popierių ir įdėkite tinkamos rūšies ir formato popierių. Norėdami gauti daugiau informacijos, žr. „ Popieriaus įdėjimas į dėklus “ 27 puslapyje.
12.12	Pakeiskite <source/> į <type/> <size/> <orientation/>.	
12.91	Pakeiskite daugiafunkcij tiekuvą į <type/> <size/>.	Išimkite popierių ir įdėkite tinkamos rūšies ir formato popierių. Norėdami gauti daugiau informacijos, žr. „ Popieriaus įdėjimas į daugiafunkcij tiekuvą “ 31 puslapyje.
12.92	Pakeiskite daugiafunkcij tiekuvą į <type/> <size/> <orientation/>.	
29.08	Nuimkite pakuotės medžiagas.	<ol style="list-style-type: none"> 1 Atidarykite A dureles. 2 Pašalinkite visas pakuotės medžiagas už priekinių durelių. 3 Atidarykite B dureles. 4 Išimkite pakavimo medžiagas šalia dažų kasečių. 5 Uždarykite B dureles, po to – A dureles.
31.35z	Įdėkite trūkstamą arba nereaguojantį dažų atliekų konteinerį.	<ol style="list-style-type: none"> 1 Atidarykite A dureles. <p>Įspėjimas—Galima sugadinti: Spausdintuvo vidus gali būti karštas. Norėdami sumažinti pavojų susižaloti nuo karšto komponento, prieš liedsdami leiskite paviršiui atvėsti.</p> <ol style="list-style-type: none"> 2 Atidarykite B dureles. 3 Nuimkite dangtį dešinėje. 4 Išimkite dažų atliekų konteinerį. 5 Sulygiuokite ir vėl įdėkite dažų atliekų konteinerį. 6 Sulygiuokite ir uždėkite dešinįjį dangtį. 7 Uždarykite B dureles, po to – A dureles.
31.40z, 31.41z, 31.42z, 31.43z	Įdėkite trūkstamą arba nereaguojančią [spalva] dažų kasetę.	<ol style="list-style-type: none"> 1 Atidarykite B dureles. 2 Išimkite kasetę. 3 Įdėkite kasetę 4 Uždarykite B dureles.
31.60z	Įdėkite trūkstamą arba nereaguojantį nespalvinį vaizdo gavimo komplektą.	<ol style="list-style-type: none"> 1 Atidarykite A dureles. <p>Įspėjimas—Galima sugadinti: Spausdintuvo vidus gali būti karštas. Norėdami sumažinti pavojų susižaloti nuo karšto komponento, prieš liedsdami leiskite paviršiui atvėsti.</p> <ol style="list-style-type: none"> 2 Atidarykite B dureles. 3 Išimkite visas dažų kasetes. 4 Nuimkite dangtį dešinėje. 5 Išimkite dažų atliekų konteinerį. 6 Ištraukite vaizdo gavimo komplektą. 7 Kiškite vaizdo gavimo komplektą, kol jis visiškai užsifiksuos. 8 Sulygiuokite ir vėl įdėkite dažų atliekų konteinerį. 9 Sulygiuokite ir uždėkite dešinįjį dangtį. 10 Vėl įdėkite dažų kasetes. 11 Uždarykite B dureles, po to – A dureles.
31.65z	Iš naujo įdėkite trūkstamą, atjungtą ar nereaguojantį nespalvinį ir spalvinį vaizdo gavimo komplektą.	

Klaidų kodai	koks klaidos pranešimas;	Sprendimas
32.40z, 32.41z, 32.42z, 32.43z	Pakeiskite netinkamą [spalva] dažų kasetę.	Norėdami gauti daugiau informacijos, žr. „Dažų kasetės keitimas“ 109 puslapyje.
32.65z	Pakeiskite nepalaikomą nespalvinį ir spalvinį vaizdo gavimo komplektą.	Norėdami gauti daugiau informacijos, žr. „Vaizdo gavimo komplekto keitimas“ 111 puslapyje.
33.40, 33.41, 33.42, 33.43	Ne „Lexmark“ [spalva] dažų kasetė, žr. Naudotojo vadovą.	Norėdami gauti daugiau informacijos, žr. „Ne „Lexmark“ eksploatacinis reikmuo“ 190 puslapyje.
33.65	Ne „Lexmark“ nespalvinis ir spalvinis vaizdo gavimo komplektas, žr. Naudotojo vadovą.	
37.1	Nepakanka atminties užduočiai sudėstyti.	<p>Pabandykite atlikti vieną ar daugiau iš šių veiksmų:</p> <ul style="list-style-type: none"> Norėdami atspausdinti saugomos spausdinimo užduoties dalį ir pradėti dėstyti likusią spausdinimo užduotį, palieskite Tęsti. Atšaukite šią spausdinimo užduotį.
37.3	Nepakanka atminties, kai kurios užlaikomos užduotys buvo pašalintos.	Jei norite pašalinti pranešimą ir tęsti spausdinimą, palieskite Tęsti .
38.1	Atmintis užpildyta.	<p>Pabandykite atlikti vieną ar daugiau iš šių veiksmų:</p> <ul style="list-style-type: none"> Norėdami pašalinti pranešimą, palieskite Atšaukti užduotį. Atspausdinkite dokumentą dalimis arba nusiųskite jį į kitą spausdintuvą. Įdiekite daugiau spausdintuvo atminties.
39.1	Sudėtingas puslapis, kai kurios duomenys galėjo nebūti išspausdinti.	<p>Pabandykite atlikti vieną ar daugiau iš šių veiksmų:</p> <ul style="list-style-type: none"> Jei norite pašalinti pranešimą ir tęsti spausdinimą, palieskite Tęsti. Atšaukite šią spausdinimo užduotį. Įdiekite daugiau spausdintuvo atminties. Prieš vėl siųsdami spausdinti, sumažinkite spausdinimo užduoties sudėtingumą ir dydį. <ul style="list-style-type: none"> Sumažinkite spausdinimo užduoties puslapių skaičių. Sumažinkite atsisiųstų šriftų skaičių ir dydį. Spausdinimo užduotyje pašalinkite visus nereikalingus šriftus ar makrokomandas. Sumažinkite spausdinimo užduoties grafikos elementų skaičių.
42.yy	Pakeiskite [spalva] dažų kasetę, spausdintuvo regiono neatitiktis.	Norėdami gauti daugiau informacijos, žr. „Pakeiskite kasetę, spausdintuvo regiono neatitiktis“ 190 puslapyje.
43.40y, 43.41y, 43.42y, 43.43y	[Spalva] dažų kasetės problema.	<ol style="list-style-type: none"> Atidarykite B dureles. Išimkite dažų kasetę. Įdėkite dažų kasetę. Uždarykite B dureles. <p>Jei problema išlieka, pakeiskite kasetę.</p>
43.40z, 43.41z, 43.42z, 43.43z	Pakeiskite sugadintą [spalva] dažų kasetę.	Norėdami gauti daugiau informacijos, žr. „Dažų kasetės keitimas“ 109 puslapyje.

Klaidų kodai	koks klaidos pranešimas;	Sprendimas
55.1	Klaida nuskaityant USB atmintuką. Išimkite USB įtaisą.	Jei norite tęsti, išimkite atmintuką.
55.2	Klaida nuskaityant USB šakotuvą. Išimkite šakotuvą.	Jei norite tęsti, išimkite USB šakotuvą.
58	Įdėta per daug dėklų. Gali būti palaikomas (-i) tik <x/> dėklas (-ai).	<ol style="list-style-type: none"> 1 Išjunkite spausdintuvą. 2 Ištraukite maitinimo laidą iš elektros lizdo, po to – iš spausdintuvo. 3 Išimkite vieną ar daugiau dėklų. 4 Įkiškite maitinimo laidą į elektros lizdą ir įjunkite spausdintuvą. <p> DĖMESIO—GALIMA SUSIŽALOTI: Norėdami išvengti gaisro ar elektros smūgio pavojaus, prijunkite maitinimo laidą prie tinkamos nominaliosios srovės ir tinkamai įžeminto elektros lizdo, kuris yra šalia gaminio ir lengvai pasiekiamas.</p>
59	Nesuderinamas dėklas [x].	<ol style="list-style-type: none"> 1 Išjunkite spausdintuvą. 2 Ištraukite maitinimo laidą iš elektros lizdo, po to – iš spausdintuvo. 3 Išimkite nurodytą dėklą. 4 Įkiškite maitinimo laidą į elektros lizdą ir įjunkite spausdintuvą. <p> DĖMESIO—GALIMA SUSIŽALOTI: Norėdami išvengti gaisro ar elektros smūgio pavojaus, prijunkite maitinimo laidą prie tinkamos nominaliosios srovės ir tinkamai įžeminto elektros lizdo, kuris yra šalia gaminio ir lengvai pasiekiamas.</p>
61	Išimkite sugedusį diską.	Pakeiskite sugadintą atminties įrenginį.
62	Diskas užpildytas.	<p>Pabandykite atlikti vieną ar daugiau iš šių veiksmų:</p> <ul style="list-style-type: none"> • Norėdami pašalinti pranešimą, palieskite Tęsti. • Iš išmaniojo atminties įrenginio pašalinkite jame laikomus šriftus, makrokomandas ir kitus duomenis. • Įrenkite išmanųjį atminties įrenginį.
63	Suformatuokite diską.	<p>Suformatavus dabar, iš atminties įrenginio bus išvalyta visa informacija. Jei norite suformatuoti diską, atlikite šiuos veiksmus:</p> <ol style="list-style-type: none"> 1 Pradžios ekrane palieskite Nustatymai > Įrenginys > Eksploatacija priežiūra > Nenaudojamus duomenis išvalyti. 2 Palieskite Apvalyti visą standžiąjame diske esančią informaciją arba Išvalyti išmoningąjį atminties įrenginį, tada palieskite IŠVALYTI.
71.4	Neteisingas spausdintuvo laikas.	<p>Jei norite nustatyti teisingą spausdintuvo laiką, atlikite šiuos veiksmus:</p> <ol style="list-style-type: none"> 1 Pradžios ekrane palieskite Nustatymai > Įrenginys > Įrenginio > nuostatos. 2 Palieskite Data ir laikas, tada nustatykite teisingą laiką.
80.11	Baigiasi eksploatacijos komplekto tinkamumas naudoti.	Norėdami pašalinti pranešimą, palieskite Tęsti .
80.21	Visiškai baigiasi eksploatacijos komplekto tinkamumas naudoti.	

Klaidų kodai	koks klaidos pranešimas;	Sprendimas
84.01, 84.09	Beveik baigiasi nespalvinio ir spalvinio vaizdo gavimo komplekto tinkamumas naudoti.	Norėdami pašalinti pranešimą, palieskite Tęsti .
84.11, 84.19	Baigiasi nespalvinio ir spalvinio vaizdo gavimo komplekto tinkamumas naudoti.	
84.21, 84.23, 84.29	Visiškai baigiasi nespalvinio ir spalvinio vaizdo gavimo komplekto tinkamumas naudoti.	
84.31, 84.33	Pakeiskite [spalva] vaizdo gavimo komplektą, viršyta rekomenduojama naudojimo trukmė.	Norėdami gauti daugiau informacijos, žr. „Vaizdo gavimo komplekto keitimas“ 111 puslapyje .
84.41, 84.43, 84.48	Norėdami tęsti spausdinimą, pakeiskite [spalva] vaizdo gavimo komplektą.	
88.00, 88.08, 88.09	Beveik baigiasi [spalva] dažų kasetė.	Norėdami pašalinti pranešimą, palieskite Tęsti .
88.10, 88.18, 88.19	Baigiasi [spalva] dažų kasetė.	
88.20, 88.28, 88.29	Visiškai baigiasi [spalva] dažų kasetė.	
88.30, 88.37, 88.38	Pakeiskite [spalva] dažų kasetę, apskaičiuota, kad liko <num/> puslapių.	Norėdami gauti daugiau informacijos, žr. „Dažų kasetės keitimas“ 109 puslapyje .
	Pakeiskite [spalva] dažų kasetę.	
88.40, 88.47, 88.48	Pakeiskite [spalva] dažų kasetę, apskaičiuota, kad liko 0 puslapių.	

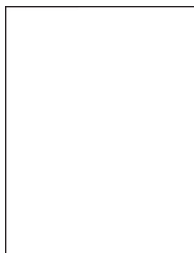
Klaidų kodai	koks klaidos pranešimas;	Sprendimas
200.02, 200.03, 200.05, 200.06, 200.12, 200.13, 200.15, 200.16, 200.22, 200.23, 200.25, 200.32, 200.33, 200.35, 200.43, 200.45, 200.91, 200.99, 202.03, 202.04, 202.05, 202.13, 202.14, 202.15, 202.23, 202.24, 202.25, 202.33, 202.34, 202.35, 202.43, 202.44, 202.45, 202.91, 232.02, 232.03, 232.05, 232.12, 232.13, 232.15, 232.22, 232.23, 232.25, 232.32, 232.33, 232.35, 232.42, 232.43, 232.45, 232.92, 232.93, 232.95, 241.91	Popieriaus strigtis, [strigties antraštė]. [xxx.yy]	Norėdami gauti daugiau informacijos, žr. „ Popieriaus strigtis A durelėse “ 181 puslapyje .

Klaidų kodai	koks klaidos pranešimas;	Sprendimas
241.05, 241.82, 241.83, 241.84, 241.91, 242.05, 242.06, 242.21, 242.22, 242.25, 242.26, 242.31, 242.32, 242.33, 242.35, 242.36, 242.43, 242.45, 242.70, 242.72, 242.91, 242.92, 242.93, 242.95, 243.31, 243.32, 243.35, 243.36, 243.41, 243.42, 243.43, 243.45, 243.70, 243.71, 243.72, 243.73, 243.74, 243.75, 243.76, 243.80, 243.81, 243.82, 243.83, 243.84, 243.85, 243.86, 243.91, 243.92, 243.93, 243.95, 243.96, 243.97, 244.45, 244.46, 244.70, 244.71, 244.72, 244.73, 244.74, 244.75, 244.76, 244.80, 244.81, 244.82, 244.83, 244.84, 244.85, 244.86, 244.91, 244.92, 244.93, 244.95, 244.96, 244.97	Popieriaus strigtis, [strigties antraštė]. [xxx.yy]	Norėdami gauti daugiau informacijos, žr. „Popieriaus strigtis dėkluose“ 185 puslapyje.
242.05	Popieriaus strigtis, [strigties antraštė]. [xxx.yy]	Norėdami gauti daugiau informacijos, žr. „Popieriaus strigtis daugiafunkciame tiekuvė“ 186 puslapyje.
251.xx	Popieriaus strigtis, [strigties antraštė]. [xxx.yy]	Norėdami gauti daugiau informacijos, žr. „Popieriaus strigtis neautomatiniame tiekuvė“ 185 puslapyje.
200.16, 241.8y	Popieriaus [dėjimo klaida, [strigties antraštė]. [xxx.yy]	Norėdami gauti daugiau informacijos, žr. „Popieriaus strigtis dėkluose“ 185 puslapyje.

Spausdinimo problemos

Prasta spausdinimo kokybė

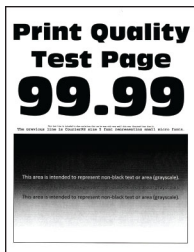
Tušti arba balti lapai



Pastaba: Prieš spręsdami problemą, atsispausdinkite spausdinimo kokybės testavimo puslapius. Pradžios ekrane palieskite **Nustatymai > Trikčių šalinimas > Spausdinimo kokybės testavimo puslapiai**.

Veiksmas	Taip	Ne
<p>1 veiksmas</p> <p>a Patikrinkite, ar spausdintuve naudojama originali ir tinkama „Lexmark“ dažų kasetė.</p> <p>Pastaba: Jei dažų kasetė netinkama, įdėkite tinkamą.</p> <p>b Atspausdinkite dokumentą.</p> <p>Ar spausdintuvas spausdina tuščius arba baltus lapus?</p>	<p>Pereikite prie 2 veiksmo.</p>	<p>Problema išspręsta.</p>
<p>2 veiksmas</p> <p>a Išimkite spalvinį vaizdo gavimo komplektą, tada išimkite nespalvinį vaizdo gavimo įtaisą.</p> <p>[spėjimas—Galima sugadinti: Nelaikykite spalvinio vaizdo gavimo komplekto ir nespalvinio vaizdo gavimo įtaiso tiesioginėje šviesoje ilgiau nei 10 minučių. Dėl ilgo buvimo šviesoje gali kilti spausdinimo kokybės problemų.</p> <p>[spėjimas—Galima sugadinti: Nelieskite fotolaidininko būgno po spalviniu vaizdo gavimo komplektu ir nespalviniu vaizdo gavimo įtaisu. Tai gali turėti neigiamos įtakos būsimų spausdinimo užduočių kokybei.</p> <p>b Įdėkite nespalvinį vaizdo gavimo įtaisą, po to – spalvinį vaizdo gavimo komplektą.</p> <p>c Atspausdinkite dokumentą.</p> <p>Ar spausdintuvas spausdina tuščius arba baltus lapus?</p>	<p>Kreipkitės į klientų aptarnavimo skyrių.</p>	<p>Problema išspręsta.</p>

Spausdinama per tamsiai

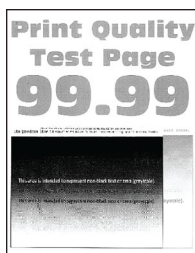


Pastaba: Prieš spręsdami problemą, išspausdinkite kokybiškus pavyzdinius puslapius, kad nustatytumėte trūkstamą spalvą. Pradžios ekrane palieskite **Nustatymai > Trikčių šalinimas > Spausdinimo kokybės testavimo puslapiai**.

Veiksmas	Taip	Ne
<p>1 veiksmas</p> <p>a Atlikite Spalvų priderinimą. Pradžios ekrane palieskite Nustatymai > Spausdinti > Kokybė > Išplėstinis vaizdo gavimas > Spalvų priderinimas.</p> <p>b Atspausdinkite dokumentą.</p> <p>Ar spausdinama per tamsiai?</p>	Pereikite prie 2 veiksmo.	Problema išspręsta.
<p>2 veiksmas</p> <p>a Priklausomai nuo savo operacinės sistemos sumažinkite dažų tamsumą „Spausdinimo parinktyse“ arba dialogo lange „Spausdinti“.</p> <p>Pastaba: Nustatymus galima pakeisti ir spausdintuvo valdymo skydelyje. Pradžios ekrane palieskite Nustatymai > Spausdinti > Kokybė > Dažų tamsumas.</p> <p>b Atspausdinkite dokumentą.</p> <p>Ar spausdinama per tamsiai?</p>	Pereikite prie 3 veiksmo.	Problema išspręsta.
<p>3 veiksmas</p> <p>a Priklausomai nuo savo operacinės sistemos popieriaus rūšį nurodykite „Spausdinimo parinktyse“ arba dialogo lange „Spausdinti“.</p> <p>Pastabos:</p> <ul style="list-style-type: none"> • Įsitinkinkite, kad nustatymas atitinka į dėklą įdėtą popierių. • Nustatymus galima pakeisti ir spausdintuvo valdymo skydelyje. Pradžios ekrane palieskite Nustatymai > Popierius > Dėklų konfigūracija > Popieriaus formatas / rūšis. <p>b Atspausdinkite dokumentą.</p> <p>Ar spausdinama per tamsiai?</p>	Pereikite prie 4 veiksmo.	Eikite į 6 veiksmą.
<p>4 veiksmas</p> <p>Įsitinkinkite, kad popieriaus paviršius nėra reljefiškas arba šiurkštus.</p> <p>Ar spausdinate ant reljefiško arba šiurkštaus popieriaus?</p>	Pereikite prie 5 veiksmo.	Eikite į 6 veiksmą.

Veiksmas	Taip	Ne
5 veiksmas a Popierių reljefišku arba šiurkščiu paviršiumi pakeiskite paprastu. b Atspausdinkite dokumentą. Ar spausdinama per tamsiai?	Pereikite prie 6 veiksmo.	Problema išspręsta.
6 veiksmas a Įdėkite popierių iš naujos pakuotės. Pastaba: Esant didelei drėgmei popierius ją sugeria. Kol nesate pasiruošę popieriaus naudoti, laikykite jį originalioje pakuotėje. b Atspausdinkite dokumentą. Ar spausdinama per tamsiai?	Kreipkitės į klientų aptarnavimo skyrių .	Problema išspręsta.

Sudvejinti vaizdai



Pastaba: Prieš spręsdami problemą, atspausdinkite spausdinimo kokybės testavimo puslapius. Pradžios ekrane palieskite **Nustatymai > Trikčių šalinimas > Spausdinimo kokybės testavimo puslapiai**.

Veiksmas	Taip	Ne
1 veiksmas a Į dėklą įdėkite tinkamos rūšies ir svorio popierių. b Atspausdinkite dokumentą. Ar spaudiniuose matomi sudvejinti vaizdai?	Pereikite prie 2 veiksmo.	Problema išspręsta.
2 veiksmas a Priklausomai nuo savo operacinės sistemos popieriaus rūšį nurodykite „Spausdinimo parinktyse“ arba dialogo lange „Spausdinti“. Pastabos: <ul style="list-style-type: none"> Įsitikinkite, kad nustatymas atitinka į dėklą įdėtą popierių. Nustatymą galima pakeisti ir spausdintuvo valdymo skydelyje. Pradžios ekrane palieskite Nustatymai > Popierius > Dėklų konfigūracija > Popieriaus formatas / rūšis. b Atspausdinkite dokumentą. Ar spaudiniuose matomi sudvejinti vaizdai?	Pereikite prie 3 veiksmo.	Problema išspręsta.

Veiksmas	Taip	Ne
<p>3 veiksmas</p> <p>a Atlikite Spalvų priderinimą. Pradžios ekrane palieskite Nustatymai > Spausdinti > Kokybė > Išplėstinis vaizdo gavimas > Spalvų priderinimas.</p> <p>b Atspausdinkite dokumentą.</p> <p>Ar spaudiniuose matomi sudvejinti vaizdai?</p>	Kreipkitės į klientų aptarnavimo skyrių .	Problema išspręsta.

Pilkas arba spalvotas fonas



Pastaba: Prieš spręsdami problemą, atspausdinkite spausdinimo kokybės testavimo puslapius. Pradžios ekrane palieskite **Nustatymai > Trikčių šalinimas > Spausdinimo kokybės testavimo puslapiai.**

Veiksmas	Taip	Ne
<p>1 veiksmas</p> <p>a Priklausomai nuo savo operacinės sistemos padidinkite dažų tamsumą „Spausdinimo parinktyse“ arba dialogo lange „Spausdinti“.</p> <p>Pastaba: Nustatymą galima pakeisti ir spausdintuvo valdymo skydelyje. Pradžios ekrane palieskite Nustatymai > Spausdinti > Kokybė > Dažų tamsumas.</p> <p>b Atspausdinkite dokumentą.</p> <p>Ar spaudiniuose matyti pilkas arba spalvotas fonas?</p>	Pereikite prie 2 veiksmo.	Problema išspręsta.
<p>2 veiksmas</p> <p>a Atlikite Spalvų priderinimą. Pradžios ekrane palieskite Nustatymai > Spausdinti > Kokybė > Išplėstinis vaizdo gavimas > Spalvų priderinimas.</p> <p>b Atspausdinkite dokumentą.</p> <p>Ar spaudiniuose matyti pilkas arba spalvotas fonas?</p>	Pereikite prie 3 veiksmo.	Problema išspręsta.

Veiksmas	Taip	Ne
<p>3 veiksmas</p> <p>a Išimkite spalvinį vaizdo gavimo komplektą, tada išimkite nespalvinį vaizdo gavimo įtaisą.</p> <p>Įspėjimas—Galima sugadinti: Nelaikykite spalvinio vaizdo gavimo komplekto ir nespalvinio vaizdo gavimo įtaiso tiesioginėje šviesoje ilgiau nei 10 minučių. Dėl ilgo buvimo šviesoje gali kilti spausdinimo kokybės problemų.</p> <p>Įspėjimas—Galima sugadinti: Nelieskite fotolaidininko būgno po spalviniu vaizdo gavimo komplektu ir nespalviniu vaizdo gavimo įtaisu. Tai gali turėti neigiamos įtakos būsimų spausdinimo užduočių kokybei.</p> <p>b Įdėkite nespalvinį vaizdo gavimo įtaisą, po to – spalvinį vaizdo gavimo komplektą.</p> <p>c Atspausdinkite dokumentą.</p> <p>Ar spaudiniuose matyti pilkas arba spalvotas fonas?</p>	<p>Kreipkitės į klientų aptarnavimo skyrių.</p>	<p>Problema išspręsta.</p>

Neteisingos paraštės

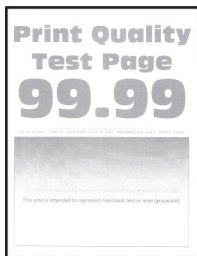


Pastaba: Prieš spręsdami problemą, atspausdinkite spausdinimo kokybės testavimo puslapius. Pradžios ekrane palieskite **Nustatymai > Trikčių šalinimas > Spausdinimo kokybės testavimo puslapiai**.

Veiksmas	Taip	Ne
<p>1 veiksmas</p> <p>a Perkelkite popieriaus kreiptuvus dėkle į įdėtam popieriui tinkamą padėtį.</p> <p>b Atspausdinkite dokumentą.</p> <p>Ar paraštės teisingos?</p>	<p>Problema išspręsta.</p>	<p>Pereikite prie 2 veiksmo.</p>

Veiksmas	Taip	Ne
<p>2 veiksmas</p> <p>a Priklausomai nuo savo operacinės sistemos popieriaus formatą nurodykite „Spausdinimo parinktyse“ arba dialogo lange „Spausdinti“.</p> <p>Pastabos:</p> <ul style="list-style-type: none"> • Įsitikinkite, kad nustatymas atitinka įdėtą popierių. • Nustatymą galima pakeisti ir spausdintuvo valdymo skydelyje. Pradžios ekrane palieskite Nustatymai > Popierius > Dėklų konfigūracija > Popieriaus formatas / rūšis. <p>Pastaba:</p> <p>b Atspausdinkite dokumentą.</p> <p>Ar paraštės teisingos?</p>	Problema išspręsta.	Kreipkitės į klientų aptarnavimo skyrių .

Spausdinama per šviesiai



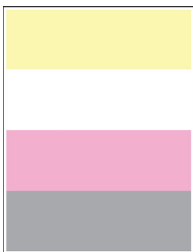
Pastaba: Prieš spręsdami problemą, atspausdinkite spausdinimo kokybės testavimo puslapius. Pradžios ekrane palieskite **Nustatymai > Trikčių šalinimas > Spausdinimo kokybės testavimo puslapiai**.

Veiksmas	Taip	Ne
<p>1 veiksmas</p> <p>a Atlikite Spalvų priderinimą. Pradžios ekrane palieskite Nustatymai > Spausdinti > Kokybė > Išplėstinis vaizdo gavimas > Spalvų priderinimas.</p> <p>b Atspausdinkite dokumentą.</p> <p>Ar spausdinama per šviesiai?</p>	Pereikite prie 2 veiksmo.	Problema išspręsta.
<p>2 veiksmas</p> <p>a Priklausomai nuo savo operacinės sistemos padidinkite dažų tamsumą „Spausdinimo parinktyse“ arba dialogo lange „Spausdinti“.</p> <p>Pastaba: Nustatymą galima pakeisti ir spausdintuvo valdymo skydelyje. Pradžios ekrane palieskite Nustatymai > Spausdinti > Kokybė > Dažų tamsumas.</p> <p>b Atspausdinkite dokumentą.</p> <p>Ar spausdinama per šviesiai?</p>	Pereikite prie 3 veiksmo.	Problema išspręsta.

Veiksmas	Taip	Ne
<p>3 veiksmas</p> <p>a Išjunkite funkciją Spalvų taupymas. Pradžios ekrane palieskite Nustatymai > Spausdinti > Kokybė > Spalvų taupymas.</p> <p>b Atspausdinkite dokumentą.</p> <p>Ar spausdinama per šviesiai?</p>	Pereikite prie 4 veiksmo.	Problema išspręsta.
<p>4 veiksmas</p> <p>a Priklausomai nuo savo operacinės sistemos popieriaus rūšį nurodykite „Spausdinimo parinktyse“ arba dialogo lange „Spausdinti“.</p> <p>Pastabos:</p> <ul style="list-style-type: none"> • Įsitikinkite, kad nustatymas atitinka įdėtą popierių. • Nustatymą galima pakeisti ir spausdintuvo valdymo skydelyje. Pradžios ekrane palieskite Nustatymai > Popierius > Dėklų konfigūracija > Popieriaus formatas / rūšis. <p>b Atspausdinkite dokumentą.</p> <p>Ar spausdinama per šviesiai?</p>	Pereikite prie 5 veiksmo.	Problema išspręsta.
<p>5 veiksmas</p> <p>Patikrinkite, ar popieriaus paviršius nėra reljefiškas arba šiurkštus.</p> <p>Ar spausdinate ant reljefiško arba šiurkštaus popieriaus?</p>	Pereikite prie 6 veiksmo.	Eikite į 7 veiksmą.
<p>6 veiksmas</p> <p>a Popierių reljefišku arba šiurkščiu paviršiumi pakeiskite paprastu.</p> <p>b Atspausdinkite dokumentą.</p> <p>Ar spausdinama per šviesiai?</p>	Pereikite prie 7 veiksmo.	Problema išspręsta.
<p>7 veiksmas</p> <p>a Įdėkite popierių iš naujos pakuotės.</p> <p>Pastaba: Esant didelei drėgmei popierius ją sugeria. Kol nesate pasiruošę popieriaus naudoti, laikykite jį originalioje pakuotėje.</p> <p>b Atspausdinkite dokumentą.</p> <p>Ar spausdinama per šviesiai?</p>	Pereikite prie 8 veiksmo.	Problema išspręsta.

Veiksmas	Taip	Ne
<p>8 veiksmas</p> <p>a Išimkite spalvinį vaizdo gavimo komplektą, tada išimkite nespalvinį vaizdo gavimo įtaisą.</p> <p>[spėjimas—Galima sugadinti: Nelaikykite spalvinio vaizdo gavimo komplekto ir nespalvinio vaizdo gavimo įtaiso tiesioginėje šviesoje ilgiau nei 10 minučių. Dėl ilgo buvimo šviesoje gali kilti spausdinimo kokybės problemų.</p> <p>[spėjimas—Galima sugadinti: Nelieskite fotolaidininko būgno po spalviniu vaizdo gavimo komplektu ir nespalviniu vaizdo gavimo įtaisu. Tai gali turėti neigiamos įtakos būsimų spausdinimo užduočių kokybei.</p> <p>b Įdėkite nespalvinį vaizdo gavimo įtaisą, po to – spalvinį vaizdo gavimo komplektą.</p> <p>c Atspausdinkite dokumentą.</p> <p>Spausdinama per šviesiai?</p>	<p>Kreipkitės į klientų aptarnavimo skyrių.</p>	<p>Problema išspręsta.</p>

Trūksta spalvų



Pastaba: Prieš spręsdami problemą, atspausdinkite spausdinimo kokybės testavimo puslapius. Pradžios ekrane palieskite **Nustatymai > Trikčių šalinimas > Spausdinimo kokybės testavimo puslapiai**.

Veiksmas	Taip	Ne
<p>a Išimkite spalvinį vaizdo gavimo komplektą.</p> <p>[spėjimas—Galima sugadinti: Nelaikykite spalvinio vaizdo gavimo komplekto tiesioginėje šviesoje ilgiau nei 10 minučių. Dėl ilgo buvimo šviesoje gali kilti spausdinimo kokybės problemų.</p> <p>[spėjimas—Galima sugadinti: Nelieskite fotolaidininko būgno po spalviniu vaizdo gavimo komplektu. Tai gali turėti neigiamos įtakos būsimų spausdinimo užduočių kokybei.</p> <p>b Išimkite trūkstamos spalvos dažų kasetę.</p> <p>c Išimkite ir vėl įdėkite trūkstamos spalvos ryškalo bloką.</p> <p>d Įdėkite trūkstamos spalvos dažų kasetę.</p> <p>e Įdėkite spalvinį vaizdo gavimo komplektą.</p> <p>f Atspausdinkite dokumentą.</p> <p>Spaudiniuose trūksta kai kurių spalvų?</p>	<p>Kreipkitės į klientų aptarnavimo skyrių.</p>	<p>Problema išspręsta.</p>

Spausdinama taškuotai



Pastaba: Prieš sprendami problemą, atsispausdinkite spausdinimo kokybės testavimo puslapius. Pradžios ekrane palieskite **Nustatymai > Trikčių šalinimas > Spausdinimo kokybės testavimo puslapiai**.

Veiksmas	Taip	Ne
<p>1 veiksmas Patikrinkite, ar išbirę dažai neužteršė spausdintuvo.</p> <p>Ar spausdintuve nėra išbirusių dažų?</p>	Pereikite prie 2 veiksmo.	Kreipkitės į klientų aptarnavimo skyrių .
<p>2 veiksmas</p> <p>a Pradžios ekrane palieskite Nustatymai > Popierius > Dėklų konfigūracija > Popieriaus formatas / rūšis.</p> <p>b Patikrinkite, ar popieriaus formatas ir rūšis atitinka įdėto popieriaus nustatymus.</p> <p>Pastaba: Įsitikinkite, kad popieriaus paviršius nėra reljefiškas arba šiurkštus.</p> <p>Ar nustatymai atitinka?</p>	Eikite į 4 veiksmą.	Pereikite prie 3 veiksmo.
<p>3 veiksmas</p> <p>a Priklausomai nuo savo operacinės sistemos popieriaus formatą ir rūšį nurodykite „Spausdinimo parinktyse“ arba dialogo lange „Spausdinti“.</p> <p>Pastabos:</p> <ul style="list-style-type: none"> Įsitikinkite, kad nustatymai atitinka į dėklą įdėto popieriaus nustatymus. Nustatymus galima pakeisti ir spausdintuvo valdymo skydelyje. Pradžios ekrane palieskite Nustatymai > Popierius > Dėklų konfigūracija > Popieriaus formatas / rūšis. <p>b Atspausdinkite dokumentą.</p> <p>Ar spausdinama taškuotai?</p>	Pereikite prie 4 veiksmo.	Problema išspręsta.
<p>4 veiksmas</p> <p>a Įdėkite popierių iš naujos pakuotės.</p> <p>Pastaba: Esant didelei drėgmei popierius ją sugeria. Kol nesate pasiruošę popieriaus naudoti, laikykite jį originalioje pakuotėje.</p> <p>b Atspausdinkite dokumentą.</p> <p>Ar spausdinama taškuotai?</p>	Pereikite prie 5 veiksmo.	Problema išspręsta.

Veiksmas	Taip	Ne
<p>5 veiksmas</p> <p>a Išimkite spalvinį vaizdo gavimo komplektą, tada išimkite nespalvinį vaizdo gavimo įtaisą.</p> <p>Įspėjimas—Galima sugadinti: Nelaikykite spalvinio vaizdo gavimo komplekto ir nespalvinio vaizdo gavimo įtaiso tiesioginėje šviesoje ilgiau nei 10 minučių. Dėl ilgo buvimo šviesoje gali kilti spausdinimo kokybės problemų.</p> <p>Įspėjimas—Galima sugadinti: Nelieskite fotolaidininko būgno po spalviniu vaizdo gavimo komplektu ir nespalviniu vaizdo gavimo įtaisu. Tai gali turėti neigiamos įtakos būsimų spausdinimo užduočių kokybei.</p> <p>b Įdėkite nespalvinį vaizdo gavimo įtaisą, po to – spalvinį vaizdo gavimo komplektą.</p> <p>c Atspausdinkite dokumentą.</p> <p>Ar spausdinama taškuotai?</p>	<p>Kreipkitės į klientų aptarnavimo skyrių.</p>	<p>Problema išspręsta.</p>

Popierius užsiriečia



Pastaba: Prieš spręsdami problemą, atspausdinkite spausdinimo kokybės testavimo puslapius. Pradžios ekrane palieskite **Nustatymai > Trikčių šalinimas > Spausdinimo kokybės testavimo puslapiai**.

Veiksmas	Taip	Ne
<p>1 veiksmas</p> <p>a Perkelkite kreiptuvus dėkle į įdėtam popieriui tinkamą padėtį.</p> <p>b Atspausdinkite dokumentą.</p> <p>Ar popierius užsiritęs?</p>	<p>Pereikite prie 2 veiksmo.</p>	<p>Problema išspręsta.</p>

Veiksmas	Taip	Ne
<p>2 veiksmas</p> <p>a Priklausomai nuo savo operacinės sistemos popieriaus rūšį nurodykite „Spausdinimo parinktyse“ arba dialogo lange „Spausdinti“.</p> <p>Pastabos:</p> <ul style="list-style-type: none"> • Įsitikinkite, kad nustatymas atitinka įdėtą popierių. • Nustatymą galima pakeisti ir spausdintuvo valdymo skydelyje. Pradžios ekrane palieskite Nustatymai > Popierius > Dėklų konfigūracija > Popieriaus formatas / rūšis. <p>b Atspausdinkite dokumentą.</p> <p>Ar popierius užsiritęs?</p>	Pereikite prie 3 veiksmo.	Problema išspręsta.
<p>3 veiksmas</p> <p>Spausdinkite ant kitos popieriaus pusės.</p> <p>a Popierių išimkite, apverskite ir vėl įdėkite.</p> <p>b Atspausdinkite dokumentą.</p> <p>Ar popierius užsiritęs?</p>	Pereikite prie 4 veiksmo.	Problema išspręsta.
<p>4 veiksmas</p> <p>a Įdėkite popierių iš naujos pakuotės.</p> <p>Pastaba: Esant didelei drėgmei popierius ją sugeria. Kol nesate pasiruošę popieriaus naudoti, laikykite jį originalioje pakuotėje.</p> <p>b Atspausdinkite dokumentą.</p> <p>Ar popierius užsiritęs?</p>	Kreipkitės į klientų aptarnavimo skyrių .	Problema išspręsta.

Spausdinama kreivai arba iškreiptai



Pastaba: Prieš spręsdami problemą, atspausdinkite spausdinimo kokybės testavimo puslapius. Pradžios ekrane palieskite **Nustatymai > Trikčių šalinimas > Spausdinimo kokybės testavimo puslapiai**.

Veiksmas	Taip	Ne
<p>1 veiksmas</p> <p>a Ištraukite dėklą.</p> <p>b Išimkite ten esantį popierių ir įdėkite popierių iš naujos pakuotės.</p> <p>Pastaba: Esant didelei drėgmei popierius ją sugeria. Kol nesate pasiruošę popieriaus naudoti, laikykite jį originalioje pakuotėje.</p> <p>c Suspauskite ir pastumkite popieriaus kreiptuvus į įdedamo popieriaus formatui tinkamą padėtį.</p> <p>d Įdėkite dėklą.</p> <p>e Atspausdinkite dokumentą.</p> <p>Ar spausdinama kreivai arba iškreiptai?</p>	<p>Pereikite prie 2 veiksmo.</p>	<p>Problema išspręsta.</p>
<p>2 veiksmas</p> <p>a Patikrinkite, ar spausdinate ant palaikomo popieriaus.</p> <p>b Atspausdinkite dokumentą.</p> <p>Ar spausdinama kreivai arba iškreiptai?</p>	<p>Kreipkitės į klientų aptarnavimo skyrių.</p>	<p>Problema išspręsta.</p>

Vientisi spalvoti arba nespalvoti atvaizdai



Pastaba: Prieš spręsdami problemą, atspausdinkite spausdinimo kokybės testavimo puslapius. Pradžios ekrane palieskite **Nustatymai > Trikčių šalinimas > Spausdinimo kokybės testavimo puslapiai**.

Veiksmas	Taip	Ne
<p>a Išimkite spalvinį vaizdo gavimo komplektą, tada išimkite nespalvinį vaizdo gavimo įtaisą.</p> <p>Įspėjimas—Galima sugadinti: Nelaikykite spalvinio vaizdo gavimo komplekto ir nespalvinio vaizdo gavimo įtaiso tiesioginėje šviesoje ilgiau nei 10 minučių. Dėl ilgo buvimo šviesoje gali kilti spausdinimo kokybės problemų.</p> <p>Įspėjimas—Galima sugadinti: Nelieskite fotolaidininko būgno po spalviniu vaizdo gavimo komplektu ir nespalviniu vaizdo gavimo įtaisu. Tai gali turėti neigiamos įtakos būsimų spausdinimo užduočių kokybei.</p> <p>b Įdėkite nespalvinį vaizdo gavimo įtaisą, po to – spalvinį vaizdo gavimo komplektą.</p> <p>c Atspausdinkite dokumentą.</p> <p>Ar spausdintuvas spausdina vientisus spalvotus arba juodus puslapius?</p>	<p>Kreipkitės į klientų aptarnavimo skyrių.</p>	<p>Problema išspręsta.</p>

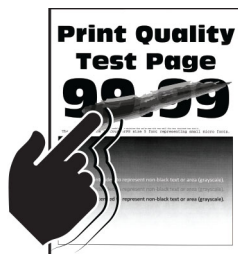
Nukirptas tekstas arba atvaizdai



Pastaba: Prieš sprendami problemą, atspausdinkite spausdinimo kokybės testavimo puslapius. Pradžios ekrane palieskite **Nustatymai > Trikčių šalinimas > Spausdinimo kokybės testavimo puslapiai**.

Veiksmas	Taip	Ne
<p>1 veiksmas</p> <p>a Perkelkite popieriaus kreiptuvus dėkle į įdėtam popieriui tinkamą padėtį.</p> <p>b Atspausdinkite dokumentą.</p> <p>Tekstas arba vaizdas nukirptas?</p>	<p>Pereikite prie 2 veiksmo.</p>	<p>Problema išspręsta.</p>
<p>2 veiksmas</p> <p>a Priklausomai nuo savo operacinės sistemos popieriaus formatą nurodykite „Spausdinimo parinktyse“ arba dialogo lange „Spausdinti“.</p> <p>Pastabos:</p> <ul style="list-style-type: none"> Įsitikinkite, kad nustatymas atitinka į dėklą įdėtą popierių. Nustatymą galima pakeisti ir spausdintuvo valdymo skydelyje. Pradžios ekrane palieskite Nustatymai > Popierius > Dėklų konfigūracija > Popieriaus formatas / rūšis. <p>b Atspausdinkite dokumentą.</p> <p>Tekstas arba vaizdas nukirptas?</p>	<p>Pereikite prie 3 veiksmo.</p>	<p>Problema išspręsta.</p>
<p>3 veiksmas</p> <p>a Išimkite spalvinį vaizdo gavimo komplektą, tada išimkite nespalvinį vaizdo gavimo įtaisą.</p> <p>[spėjimas—Galima sugadinti: Nelaikykite spalvinio vaizdo gavimo komplekto ir nespalvinio vaizdo gavimo įtaiso tiesioginėje šviesoje ilgiau nei 10 minučių. Dėl ilgo buvimo šviesoje gali kilti spausdinimo kokybės problemų.</p> <p>[spėjimas—Galima sugadinti: Nelieskite fotolaidininko būgno po spalviniu vaizdo gavimo komplektu ir nespalviniu vaizdo gavimo įtaisu. Tai gali turėti neigiamos įtakos būsimų spausdinimo užduočių kokybei.</p> <p>b Įdėkite nespalvinį vaizdo gavimo įtaisą, po to – spalvinį vaizdo gavimo komplektą.</p> <p>c Atspausdinkite dokumentą.</p> <p>Tekstas arba vaizdas nukirptas?</p>	<p>Kreipkitės į klientų aptarnavimo skyrių.</p>	<p>Problema išspręsta.</p>

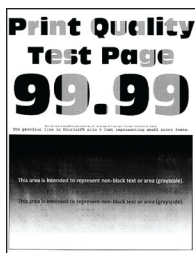
Dažai lengvai nusitrina



Pastaba: Prieš spręsdami problemą, atspausdinkite spausdinimo kokybės testavimo puslapius. Pradžios ekrane palieskite **Nustatymai > Trikčių šalinimas > Spausdinimo kokybės testavimo puslapiai**.

Veiksmas	Taip	Ne
<p>1 Priklausomai nuo savo operacinės sistemos popieriaus rūšį nurodykite „Spausdinimo parinktyse“ arba dialogo lange „Spausdinti“.</p> <p>Pastabos:</p> <ul style="list-style-type: none"> Įsitikinkite, kad nustatymas atitinka įdėtą popierių. Nustatymą galima pakeisti ir spausdintuvo valdymo skydelyje. Pradžios ekrane palieskite Nustatymai > Popierius > Dėklų konfigūracija > Popieriaus formatas / rūšis. <p>2 Atspausdinkite dokumentą.</p> <p>Dažai vis tiek nusitrina?</p>	<p>Kreipkitės į Klientų aptarnavimo skyrių.</p>	<p>Problema išspręsta.</p>

Netolygus spausdinimo tankis



Pastaba: Prieš spręsdami problemą, atspausdinkite spausdinimo kokybės testavimo puslapius. Pradžios ekrane palieskite **Nustatymai > Trikčių šalinimas > Spausdinimo kokybės testavimo puslapiai**.

Veiksmas	Taip	Ne
<p>a Išimkite spalvinį vaizdo gavimo komplektą, tada išimkite nespalvinį vaizdo gavimo įtaisą.</p> <p>Įspėjimas—Galima sugadinti: Nelaikykite spalvinio vaizdo gavimo komplekto ir nespalvinio vaizdo gavimo įtaiso tiesioginėje šviesoje ilgiau nei 10 minučių. Dėl ilgo buvimo šviesoje gali kilti spausdinimo kokybės problemų.</p> <p>Įspėjimas—Galima sugadinti: Nelieskite fotolaidininko būgno po spalviniu vaizdo gavimo komplektu ir nespalviniu vaizdo gavimo įtaisu. Tai gali turėti neigiamos įtakos būsimų spausdinimo užduočių kokybei.</p> <p>b Įdėkite nespalvinį vaizdo gavimo įtaisą, po to – spalvinį vaizdo gavimo komplektą.</p> <p>c Atspausdinkite dokumentą.</p> <p>Ar spausdinimo tankis netolygus?</p>	<p>Kreipkitės į klientų aptarnavimo skyrių.</p>	<p>Problema išspręsta.</p>

Horizontalios tamsios linijos



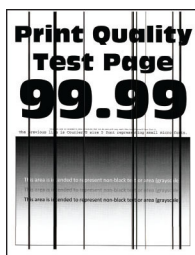
Pastabos:

- Prieš spręsdami problemą, atspausdinkite spausdinimo kokybės testavimo puslapius. Pradžios ekrane palieskite **Nustatymai > Trikčių šalinimas > Spausdinimo kokybės testavimo puslapiai**.
- Jei spaudiniuose vis tiek matomos horizontalios tamsios linijos, žr. temą „Pasikartojantys defektai“.

Veiksmas	Taip	Ne
<p>1 veiksmas</p> <p>a Priklausomai nuo savo operacinės sistemos popieriaus rūšį nurodykite „Spausdinimo parinktyse“ arba dialogo lange „Spausdinti“.</p> <p>Pastabos:</p> <ul style="list-style-type: none"> • Įsitikinkite, kad nustatymas atitinka įdėtą popierių. • Nustatymą galima pakeisti ir spausdintuvo valdymo skydelyje. Pradžios ekrane palieskite Nustatymai > Popierius > Dėklų konfigūracija > Popieriaus formatas / rūšis. <p>b Atspausdinkite dokumentą.</p> <p>Spaudiniuose matomos tamsios horizontalios linijos?</p>	<p>Pereikite prie 2 veiksmo.</p>	<p>Problema išspręsta.</p>

Veiksmas	Taip	Ne
<p>2 veiksmas</p> <p>a Įdėkite popierių iš naujos pakuotės.</p> <p>Pastaba: Esant didelei drėgmei popierius ją sugeria. Iki naudojimo popierių laikykite originalioje pakuotėje.</p> <p>b Atspausdinkite dokumentą.</p> <p>Spaudiniuose matomos tamsios horizontalios linijos?</p>	Pereikite prie 3 veiksmo.	Problema išspręsta.
<p>3 veiksmas</p> <p>a Išimkite spalvinį vaizdo gavimo komplektą, tada išimkite nespalvinį vaizdo gavimo įtaisą.</p> <p>Įspėjimas—Galima sugadinti: Nelaikykite spalvinio vaizdo gavimo komplekto ir nespalvinio vaizdo gavimo įtaiso tiesioginėje šviesoje ilgiau nei 10 minučių. Dėl ilgo buvimo šviesoje gali kilti spausdinimo kokybės problemų.</p> <p>Įspėjimas—Galima sugadinti: Nelieskite fotolaidininko būgno po vaizdo gavimo komplekto ir nespalviniu vaizdo gavimo įtaisu. Tai gali turėti neigiamos įtakos būsimų spausdinimo užduočių kokybei.</p> <p>b Įdėkite nespalvinį vaizdo gavimo įtaisą, po to – spalvinį vaizdo gavimo komplektą.</p> <p>c Atspausdinkite dokumentą.</p> <p>Spaudiniuose matomos tamsios horizontalios linijos?</p>	Kreipkitės į klientų aptarnavimo skyrių .	Problema išspręsta.

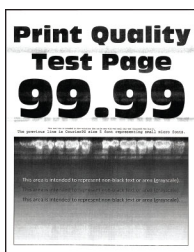
Vertikalios tamsios linijos



Pastaba: Prieš spręsdami problemą, atspausdinkite spausdinimo kokybės testavimo puslapius. Pradžios ekrane palieskite **Nustatymai > Trikčių šalinimas > Spausdinimo kokybės testavimo puslapiai**.

Veiksmas	Taip	Ne
<p>1 veiksmas</p> <p>a Priklausomai nuo savo operacinės sistemos popieriaus rūšį nurodykite „Spausdinimo parinktyse“ arba dialogo lange „Spausdinti“.</p> <p>Pastabos:</p> <ul style="list-style-type: none"> • Įsitikinkite, kad nustatymas atitinka į dėklą įdėtą popierių. • Nustatymą galima pakeisti ir spausdintuvo valdymo skydelyje. Pradžios ekrane palieskite Nustatymai > Popierius > Dėklų konfigūracija > Popieriaus formatas / rūšis. <p>b Atspausdinkite dokumentą.</p> <p>Ar spaudiniuose matomos vertikalios tamsios linijos?</p>	<p>Pereikite prie 2 veiksmo.</p>	<p>Problema išspręsta.</p>
<p>2 veiksmas</p> <p>a Įdėkite popierių iš naujos pakuotės.</p> <p>Pastaba: Esant didelei drėgmei popierius ją sugeria. Iki naudojimo popierių laikykite originalioje pakuotėje.</p> <p>b Atspausdinkite dokumentą.</p> <p>Ar spaudiniuose matomos vertikalios tamsios linijos?</p>	<p>Pereikite prie 3 veiksmo.</p>	<p>Problema išspręsta.</p>
<p>3 veiksmas</p> <p>a Išimkite spalvinį vaizdo gavimo komplektą, tada išimkite nespalvinį vaizdo gavimo įtaisą.</p> <p>Įspėjimas—Galima sugadinti: Nelaikykite spalvinio vaizdo gavimo komplekto ir nespalvinio vaizdo gavimo įtaiso tiesioginėje šviesoje ilgiau nei 10 minučių. Dėl ilgo buvimo šviesoje gali kilti spausdinimo kokybės problemų.</p> <p>Įspėjimas—Galima sugadinti: Nelieskite fotolaidininko būgno po spalviniu vaizdo gavimo komplektu ir nespalviniu vaizdo gavimo įtaisu. Tai gali turėti neigiamos įtakos būsimų spausdinimo užduočių kokybei.</p> <p>b Įdėkite nespalvinį vaizdo gavimo įtaisą, po to – spalvinį vaizdo gavimo komplektą.</p> <p>c Atspausdinkite dokumentą.</p> <p>Ar spaudiniuose matomos vertikalios tamsios linijos?</p>	<p>Kreipkitės į klientų aptarnavimo skyrių.</p>	<p>Problema išspręsta.</p>

Horizontalios baltos linijos

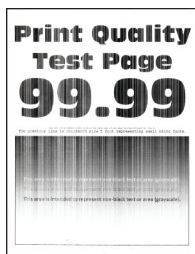


Pastabos:

- Prieš spręsdami problemą, atspausdinkite spausdinimo kokybės testavimo puslapius. Pradžios ekrane palieskite **Nustatymai > Trikčių šalinimas > Spausdinimo kokybės testavimo puslapiai**.
- Jei spaudiniuose vis tiek matomos horizontalios baltos linijos, žr. temą „Pasikartojantys defektai“.

Veiksmas	Taip	Ne
<p>1 veiksmas</p> <p>a Priklausomai nuo savo operacinės sistemos popieriaus rūšį nurodykite „Spausdinimo parinktyse“ arba dialogo lange „Spausdinti“.</p> <p>Pastabos:</p> <ul style="list-style-type: none"> • Įsitikinkite, kad nustatymas atitinka į dėklą įdėtą popierių. • Nustatymą galima pakeisti ir spausdintuvo valdymo skydelyje. Pradžios ekrane palieskite Nustatymai > Popierius > Dėklų konfigūracija > Popieriaus formatas / rūšis. <p>b Atspausdinkite dokumentą.</p> <p>Ar spaudiniuose matomos horizontalios baltos linijos?</p>	Pereikite prie 2 veiksmo.	Problema išspręsta.
<p>2 veiksmas</p> <p>a Į nurodytą popieriaus šaltinį įdėkite rekomenduojamos rūšies popierių.</p> <p>b Atspausdinkite dokumentą.</p> <p>Ar spaudiniuose matomos horizontalios baltos linijos?</p>	Pereikite prie 3 veiksmo.	Problema išspręsta.
<p>3 veiksmas</p> <p>a Išimkite spalvinį vaizdo gavimo komplektą, tada išimkite nespalvinį vaizdo gavimo įtaisą.</p> <p>Įspėjimas—Galima sugadinti: Nelaikykite spalvinio vaizdo gavimo komplekto ir nespalvinio vaizdo gavimo įtaiso tiesioginėje šviesoje ilgiau nei 10 minučių. Dėl ilgo buvimo šviesoje gali kilti spausdinimo kokybės problemų.</p> <p>Įspėjimas—Galima sugadinti: Nelieskite fotolaidininko būgno po spalviniu vaizdo gavimo komplektu ir nespalviniu vaizdo gavimo įtaisu. Tai gali turėti neigiamos įtakos būsimų spausdinimo užduočių kokybei.</p> <p>b Įdėkite nespalvinį vaizdo gavimo įtaisą, po to – spalvinį vaizdo gavimo komplektą.</p> <p>c Atspausdinkite dokumentą.</p> <p>Ar spaudiniuose matomos horizontalios baltos linijos?</p>	Kreipkitės į klientų aptarnavimo skyrių .	Problema išspręsta.

Vertikalios baltos linijos



Pastaba: Prieš spręsdami problemą, atsispausdinkite spausdinimo kokybės testavimo puslapius. Pradžios ekrane palieskite **Nustatymai > Trikčių šalinimas > Spausdinimo kokybės testavimo puslapiai**.

Veiksmas	Taip	Ne
<p>1 veiksmas</p> <p>a Priklausomai nuo savo operacinės sistemos popieriaus rūšį nurodykite „Spausdinimo parinktyse“ arba dialogo lange „Spausdinti“.</p> <p>Pastabos:</p> <ul style="list-style-type: none"> • Įsitikinkite, kad nustatymas atitinka į dėklą įdėtą popierių. • Nustatymą galima pakeisti ir spausdintuvo valdymo skydelyje. Pradžios ekrane palieskite Nustatymai > Popierius > Dėklų konfigūracija > Popieriaus formatas / rūšis. <p>b Atspausdinkite dokumentą.</p> <p>Ar spaudiniuose matomos vertikalios baltos linijos?</p>	<p>Pereikite prie 2 veiksmo.</p>	<p>Problema išspręsta.</p>
<p>2 veiksmas</p> <p>Patikrinkite, ar naudojate rekomenduojamos rūšies popierių.</p> <p>a Į nurodytą popieriaus šaltinį įdėkite rekomenduojamos rūšies popierių.</p> <p>b Atspausdinkite dokumentą.</p> <p>Ar spaudiniuose matomos vertikalios baltos linijos?</p>	<p>Pereikite prie 3 veiksmo.</p>	<p>Problema išspręsta.</p>

Veiksmas	Taip	Ne
<p>3 veiksmas</p> <p>a Išimkite spalvinį vaizdo gavimo komplektą, tada išimkite nespalvinį vaizdo gavimo įtaisą.</p> <p>Įspėjimas—Galima sugadinti: Nelaikykite spalvinio vaizdo gavimo komplekto ir nespalvinio vaizdo gavimo įtaiso tiesioginėje šviesoje ilgiau nei 10 minučių. Dėl ilgo buvimo šviesoje gali kilti spausdinimo kokybės problemų.</p> <p>Įspėjimas—Galima sugadinti: Nelieskite fotolaidininko būgno po spalviniu vaizdo gavimo komplektu ir nespalviniu vaizdo gavimo įtaisu. Tai gali turėti neigiamos įtakos būsimų spausdinimo užduočių kokybei.</p> <p>b Įdėkite nespalvinį vaizdo gavimo įtaisą, po to – spalvinį vaizdo gavimo komplektą.</p> <p>c Atspausdinkite dokumentą.</p> <p>Ar spaudiniuose matomos vertikalios baltos linijos?</p>	<p>Kreipkitės į klientų aptarnavimo skyrių.</p>	<p>Problema išspręsta.</p>

Pasikartojantys defektai



Pastaba: Prieš spręsdami problemą, išspausdinkite kokybiškus pavyzdinius puslapius, kad nustatytumėte pasikartojančių defektų priežastį. Pradžios ekrane palieskite **Nustatymai > Trikčių šalinimas > Spausdinimo kokybės testavimo puslapiai**.

Veiksmas	Taip	Ne
<p>a Naudodamiesi Eksploatacijos defektų liniuote, atitinkamame spalvotame lape išmatuokite atstumą tarp pasikartojančių defektų.</p> <p>b Pakeiskite eksploatacinę medžiagą, kuri atitinka matavimą atitinkamame spalvotame lape.</p> <p>Vaizdo gavimo komplektas</p> <ul style="list-style-type: none"> • 94,5 mm (3,72 col.) • 29,9 mm (1,18 col.) • 23,2 mm (0,91 col.) <p>Ryškalų blokas</p> <ul style="list-style-type: none"> • 43,6 mm (1,72 col.) • 45 mm (1,77 col.) <p>Perdavimo modulis</p> <ul style="list-style-type: none"> • 37,7 mm (1,48 col.) • 78,5 mm (3,09 col.) • 55 mm (2,17 col.) • 28,3 mm (1,11 col.) <p>Kaitintuvas</p> <ul style="list-style-type: none"> • 79,8 mm (3,14 col.) • 94,3 mm (3,71 col.) <p>c Atspausdinkite spausdinimo kokybės testavimo puslapius.</p> <p>Ar vis dar matomi defektai?</p>	<p>[sidėmėję atstumą kreipkitės į klientų aptarnavimo skyrių arba savo aptarnavimo atstovą.</p>	<p>Problema išspręsta.</p>

Spausdinimo užduotys nespausdinamos

Veiksmas	Taip	Ne
<p>1 veiksmas</p> <p>a Dokumente, kurį bandote atspausdinti, atidarykite dialogo langą „Spausdinimas“ ir patikrinkite, ar pasirinkote tinkamą spausdintuvą.</p> <p>b Atspausdinkite dokumentą.</p> <p>Ar dokumentas spausdinamas?</p>	<p>Problema išspręsta.</p>	<p>Pereikite prie 2 veiksmo.</p>
<p>2 veiksmas</p> <p>a Patikrinkite, ar spausdintuvas įjungtas.</p> <p>b Imkitės veiksmų, susijusių su visais ekrane rodomais klaidų pranešimais.</p> <p>c Atspausdinkite dokumentą.</p> <p>Ar dokumentas spausdinamas?</p>	<p>Problema išspręsta.</p>	<p>Pereikite prie 3 veiksmo.</p>

Veiksmas	Taip	Ne
<p>3 veiksmas</p> <p>a Patikrinkite, ar veikia prievadai ir ar tvirtai prijungti laidai prie kompiuterio ir spausdintuvo. Norėdami gauti daugiau informacijos, žr sąrankos dokumentaciją, kurią gavote kartu su spausdintuvu.</p> <p>b Atspausdinkite dokumentą.</p> <p>Ar dokumentas spausdinamas?</p>	Problema išspręsta.	Pereikite prie 4 veiksmo.
<p>4 veiksmas</p> <p>a Išjunkite spausdintuvą, palaukite apie 10 sekundžių ir vėl jį įjunkite.</p> <p>b Atspausdinkite dokumentą.</p> <p>Ar dokumentas spausdinamas?</p>	Problema išspręsta.	Pereikite prie 5 veiksmo.
<p>5 veiksmas</p> <p>a Pašalinkite ir vėl įdiekite spausdinimo tvarkyklę.</p> <p>b Atspausdinkite dokumentą.</p> <p>Ar dokumentas spausdinamas?</p>	Problema išspręsta.	Kreipkitės į klientų aptarnavimo skyrių .

Nespausdinami konfidencialūs ir kiti turimi dokumentai

Veiksmas	Taip	Ne
<p>1 veiksmas</p> <p>a Valdymo skydelyje patikrinkite, ar dokumentai rodomi sąrašė Turimos užduotys. Pastaba: Jei dokumentų sąrašė nėra, juos atspausdinkite naudodamiesi parinktimis „Spausdinti ir laikyti“.</p> <p>b Atspausdinkite dokumentus.</p> <p>Ar dokumentai spausdinami?</p>	Problema išspręsta.	Pereikite prie 2 veiksmo.
<p>2 veiksmas</p> <p>Spausdinimo užduotyje gali būti formatavimo klaida ar neteisingi duomenys.</p> <ul style="list-style-type: none"> Pašalinkite spausdinimo užduotį ir išsiųskite ją dar kartą. Jei norite spausdinti PDF failus, sukurkite naują failą ir atspausdinkite dokumentus. <p>Ar dokumentai spausdinami?</p>	Problema išspręsta.	Pereikite prie 3 veiksmo.

Veiksmas	Taip	Ne
<p>3 veiksmas</p> <p>Jei spausdinate iš interneto, spausdintuvas keleto užduočių pavadinimus gali nuskaityti kaip besidubliuojančius.</p> <p>„Windows“ naudotojams</p> <p>a Atidarykite dialogo langą „Spausdinimo parinktys“.</p> <p>b Ašelėje „Spausdinti ir laikyti“ spustelėkite Naudoti „Spausdinti ir laikyti“, po to spustelėkite Laikyti pasikartojančius dokumentus.</p> <p>c Įveskite PIN kodą ir išsaugokite pakeitimus.</p> <p>d Išsiųskite spausdinimo užduotį.</p> <p>„Macintosh“ naudotojams</p> <p>a Kiekvieną užduotį išsaugokite ir pavadinkite skirtingai.</p> <p>b Atskirai išsiųskite užduotį.</p> <p>Ar dokumentai spausdinami?</p>	<p>Problema išspręsta.</p>	<p>Pereikite prie 4 veiksmo.</p>
<p>4 veiksmas</p> <p>a Pašalinkite keletą turimų užduočių, kad atlaisvintumėte vietos spausdintuvo atmintyje.</p> <p>b Atspausdinkite dokumentus.</p> <p>Ar dokumentai spausdinami?</p>	<p>Problema išspręsta.</p>	<p>Pereikite prie 5 veiksmo.</p>
<p>5 veiksmas</p> <p>a Spausdintuve pridėkite atminties.</p> <p>b Atspausdinkite dokumentus.</p> <p>Ar dokumentai spausdinami?</p>	<p>Problema išspręsta.</p>	<p>Kreipkitės į klientų aptarnavimo skyrių.</p>

Užduotis spausdinama ne iš to dėklo arba ne ant to popieriaus

Veiksmas	Taip	Ne
<p>1 veiksmas</p> <p>a Patikrinkite, ar spausdinate ant tinkamo popieriaus.</p> <p>b Atspausdinkite dokumentą.</p> <p>Ar dokumentas atspausdintas ant tinkamo popieriaus?</p>	<p>Pereikite prie 2 veiksmo.</p>	<p>Įdėkite tinkamo formato ir rūšies popierių.</p>
<p>2 veiksmas</p> <p>a Priklausomai nuo savo operacinės sistemos popieriaus formatą ir rūšį nurodykite „Spausdinimo parinktyse“ arba dialogo lange „Spausdinti“.</p> <p>Pastaba: Nustatymus galima pakeisti ir spausdintuvo valdymo skydelyje. Pradžios ekrane palieskite Nustatymai > Popierius > Dėklų konfigūracija > Popieriaus formatas / rūšis.</p> <p>b Įsitikinkite, kad nustatymai atitinka įdėtą popierių.</p> <p>c Atspausdinkite dokumentą.</p> <p>Ar dokumentas atspausdintas ant tinkamo popieriaus?</p>	<p>Problema išspręsta.</p>	<p>Pereikite prie 3 veiksmo.</p>


Veiksmas	Taip	Ne
<p>3 veiksmas</p> <p>a Patikrinkite, ar dėklai susieti. Norėdami gauti daugiau informacijos, žr. „Dėklų susiejimas“ 33 puslapyje.</p> <p>b Atspausdinkite dokumentą.</p> <p>Ar dokumentas atspausdintas iš tinkamo dėklo?</p>	Problema išspręsta.	Kreipkitės į klientų aptarnavimo skyrių .

Spausdinama per lėtai

Veiksmas	Taip	Ne
<p>1 veiksmas</p> <p>Įsitikinkite, kad spausdintuvo laidas tvirtai prijungtas prie spausdintuvo ir kompiuterio, spausdinimo serverio, papildomos įrangos arba kito tinklo įrenginio.</p> <p>Ar spausdintuvas spausdina per lėtai?</p>	Pereikite prie 2 veiksmo.	Problema išspręsta.
<p>2 veiksmas</p> <p>a Įsitikinkite, kad spausdintuve nėra nustatytas Tylusis režimas. Pradžios ekrane palieskite Nustatymai > Įrenginys > Eksploatacija > Meniu „Konfigūracija“ > Įrenginio veiksenos > Tylusis režimas.</p> <p>b Atspausdinkite dokumentą.</p> <p>Ar spausdintuvas spausdina per lėtai?</p>	Pereikite prie 3 veiksmo.	Problema išspręsta.
<p>3 veiksmas</p> <p>a Priklausomai nuo jūsų operacinės sistemos spausdinimo skiriamąją gebą nurodykite „Spausdinimo parinktyse“ arba dialogo lange „Spausdinti“.</p> <p>b Nustatykite 4800 CQ skiriamąją gebą.</p> <p>c Atspausdinkite dokumentą.</p> <p>Ar spausdintuvas spausdina per lėtai?</p>	Pereikite prie 4 veiksmo.	Problema išspręsta.
<p>4 veiksmas</p> <p>a Pradžios ekrane palieskite Nustatymai > Spausdinti > Kokybės > Spausdinimo skiriamoji geba.</p> <p>b Nustatykite 4800 CQ skiriamąją gebą.</p> <p>c Atspausdinkite dokumentą.</p> <p>Ar spausdintuvas spausdina per lėtai?</p>	Pereikite prie 5 veiksmo.	Problema išspręsta.

Veiksmas	Taip	Ne
<p>5 veiksmas</p> <p>a Priklausomai nuo savo operacinės sistemos popieriaus rūšį nurodykite „Spausdinimo parinktyse“ arba dialogo lange „Spausdinti“.</p> <p>Pastabos:</p> <ul style="list-style-type: none"> • Įsitikinkite, kad nustatymas atitinka įdėtą popierių. • Nustatymą galima pakeisti ir spausdintuvo valdymo skydelyje. Pradžios ekrane palieskite Nustatymai > Popierius > Dėklų konfigūracija > Popieriaus formatas / rūšis. • Ant sunkesnio popieriaus spausdinama lėčiau. • Lėčiau gali būti spausdinama ir ant popieriaus, kuris yra siauresnis nei „Letter“, A4 ar „Legal“. <p>b Atspausdinkite dokumentą.</p> <p>Ar spausdintuvas spausdina per lėtai?</p>	<p>Pereikite prie 6 veiksmo.</p>	<p>Problema išspręsta.</p>
<p>6 veiksmas</p> <p>a Įsitikinkite, kad spausdintuvo popieriaus tekstūros ir svorio nustatymai tinka įdėtam popieriui.</p> <p>Pradžios ekrane palieskite Nustatymai > Popierius > Laikmenų konfigūracija > Laikmenų rūšys.</p> <p>Pastaba: Ant šiurkščios tekstūros ir didelio svorio popieriaus gali būti spausdinama lėčiau.</p> <p>b Atspausdinkite dokumentą.</p> <p>Ar spausdintuvas spausdina per lėtai?</p>	<p>Pereikite prie 7 veiksmo.</p>	<p>Problema išspręsta.</p>
<p>7 veiksmas</p> <p>Pašalinkite turimas užduotis.</p> <p>Ar spausdintuvas spausdina per lėtai?</p>	<p>Pereikite prie 8 veiksmo.</p>	<p>Problema išspręsta.</p>
<p>8 veiksmas</p> <p>a Įsitikinkite, kad spausdintuvas neperkaista.</p> <p>Pastabos:</p> <ul style="list-style-type: none"> • Po ilgos spausdinimo užduoties leiskite spausdintuvui atvėsti. • Laikykitės spausdintuvo laikymui rekomenduojamos aplinkos temperatūros. Norėdami gauti daugiau informacijos, žr. „Vietos spausdintuvui parinkimas“ 19 puslapyje. <p>b Atspausdinkite dokumentą.</p> <p>Ar spausdintuvas spausdina per lėtai?</p>	<p>Kreipkitės į klientų aptarnavimo skyrių.</p>	<p>Problema išspręsta.</p>

Spausdintuvas nereaguoja

Veiksmas	Taip	Ne
<p>1 veiksmas Patikrinkite, ar maitinimo laidas įjungtas į elektros lizdą.</p> <p> DĖMESIO—GALIMA SUSIŽALOTI: Norėdami išvengti gaisro ar elektros smūgio pavojaus, prijunkite maitinimo laidą prie tinkamos nominaliosios srovės ir tinkamai įžeminto elektros lizdo, kuris yra šalia įrenginio ir lengvai pasiekiamas.</p> <p>Ar spausdintuvas reaguoja?</p>	Problema išspręsta.	Pereikite prie 2 veiksmo.
<p>2 veiksmas Patikrinkite, ar elektros lizdas nėra išjungtas jungikliu arba pertraukikliu.</p> <p>Ar elektros lizdas nėra išjungtas jungikliu arba pertraukikliu?</p>	Įjunkite jungiklį arba iš naujo nustatykite pertraukiklį.	Pereikite prie 3 veiksmo.
<p>3 veiksmas Patikrinkite, ar spausdintuvas įjungtas.</p> <p>Ar spausdintuvas įjungtas?</p>	Pereikite prie 4 veiksmo.	Įjunkite spausdintuvą.
<p>4 veiksmas Patikrinkite, ar spausdintuvas neveikia miego arba užmigdymo režimu.</p> <p>Ar spausdintuvas veikia miego arba užmigdymo režimu?</p>	Paspauskite įjungimo mygtuką, kad pažadintumėte spausdintuvą.	Pereikite prie 5 veiksmo.
<p>5 veiksmas Patikrinkite, ar spausdintuvą ir kompiuterį jungiantys laidai įkišti į tinkamus prievadus.</p> <p>Ar laidai įkišti į tinkamus prievadus?</p>	Pereikite prie 6 veiksmo.	Įkiškite laidus į tinkamus prievadus.
<p>6 veiksmas Išjunkite spausdintuvą, įdėkite papildomą aparatinę įrangą ir vėl jį įjunkite. Norėdami gauti daugiau informacijos, žr. dokumentaciją, kurią gavote kartu su papildoma įranga.</p> <p>Ar spausdintuvas reaguoja?</p>	Problema išspręsta.	Pereikite prie 7 veiksmo.
<p>7 veiksmas Įdiekite tinkamą spausdinimo tvarkyklę.</p> <p>Ar spausdintuvas reaguoja?</p>	Problema išspręsta.	Pereikite prie 8 veiksmo.
<p>8 veiksmas Išjunkite spausdintuvą, palaukite apie 10 sekundžių ir vėl jį įjunkite.</p> <p>Ar spausdintuvas reaguoja?</p>	Problema išspręsta.	Kreipkitės į klientų aptarnavimo skyrių .

Nepavyksta nuskaityti atmintuko

Veiksmas	Taip	Ne
<p>1 veiksmas Patikrinkite, ar spausdintuvas tuo metu neatlieka kitos spausdinimo užduoties.</p> <p>Ar spausdintuvas pasiruošęs?</p>	Eikite į 3 veiksmą.	Pereikite prie 2 veiksmo.
<p>2 veiksmas</p> <ul style="list-style-type: none"> • Palaukite, kol spausdintuvas baigs apdoroti kitą užduotį. • Išimkite ir vėl įkiškite atmintuką. <p>Ar spausdintuvas atpažįsta atmintuką?</p>	Problema išspręsta.	Pereikite prie 3 veiksmo.
<p>3 veiksmas Patikrinkite, ar atmintukas įkištas į priekinį USB lizdą. Pastaba: Atmintukas neveiks, jei jis įkištas į galinį USB lizdą.</p> <p>Ar atmintukas įkištas į tinkamą lizdą?</p>	Eikite į 5 veiksmą.	Pereikite prie 4 veiksmo.
<p>4 veiksmas Įkiškite atmintuką į tinkamą lizdą.</p> <p>Ar spausdintuvas atpažįsta atmintuką?</p>	Problema išspręsta.	Pereikite prie 5 veiksmo.
<p>5 veiksmas Patikrinkite, ar atmintukas yra palaikomas. Norėdami gauti daugiau informacijos, žr. „Palaikomi atmintukai ir failų tipai“ 55 puslapyje.</p> <p>Ar atmintukas palaikomas?</p>	Eikite į 7 veiksmą.	Pereikite prie 6 veiksmo.
<p>6 veiksmas Įkiškite palaikomą atmintuką.</p> <p>Ar spausdintuvas atpažįsta atmintuką?</p>	Problema išspręsta.	Pereikite prie 7 veiksmo.
<p>7 veiksmas Išimkite ir vėl įkiškite atmintuką.</p> <p>Ar spausdintuvas atpažįsta atmintuką?</p>	Problema išspręsta.	Kreipkitės į klientų aptarnavimo skyrių .

USB jungties įgalinimas

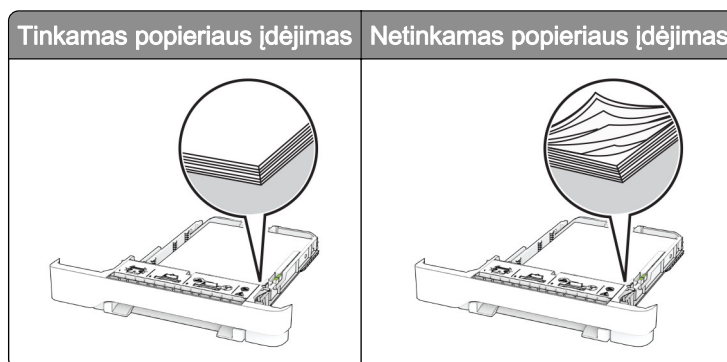
Pradžios ekrane palieskite **Nustatymai > Tinklas / prievadai > USB > Įgalinti USB jungtį**.

Strigčių šalinimas

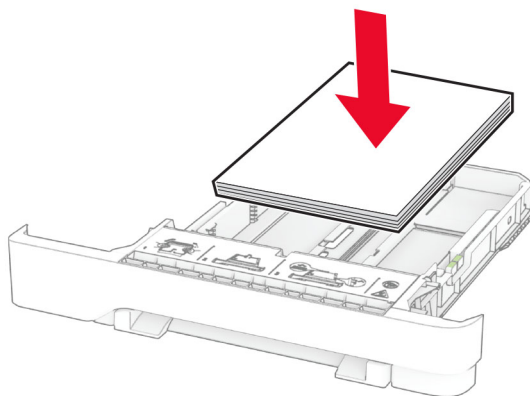
Kaip išvengti strigčių

Tinkamai įdėkite popierių

- Įsitinkinkite, kad popierius dėkle guli lygiai.



- Nedėkite popieriaus ir neišimkite dėklo spausdintuvui spausdinant.
- Nedėkite per daug popieriaus. Įsitinkinkite, kad popieriaus pluoštas yra žemiau maksimalaus popieriaus užpildymo indikatorius.
- Nestumkite popieriaus į dėklą. Dėkite popierių, kaip parodyta iliustracijoje.

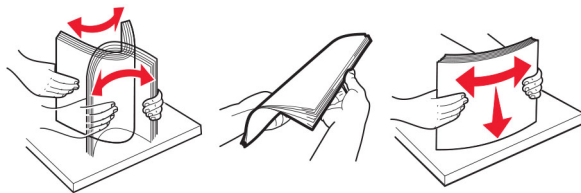


- Įsitinkinkite, kad popieriaus kreiptuvai yra nustatyti teisingai ir ne per stipriai spaudžia popierių ar vokus.
- Įdėję popieriaus tvirtai įstumkite dėklą į spausdintuvą.

Naudokite rekomenduojamą popierių

- Naudokite tik rekomenduojamą popierių arba specialiąsias laikmenas.
- Nedėkite susiraukšlėjusio, sulenкто, drėgno, sulankstyto arba užsiritusio popieriaus.

- Prieš dėdami popierių, jį palankstykite, pavėduokite ir sulyginkite lapų kraštus.

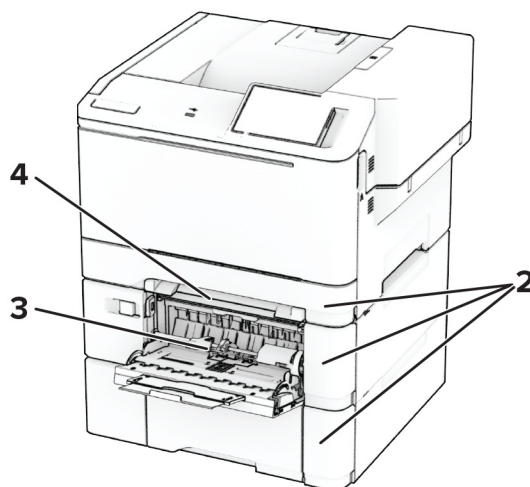
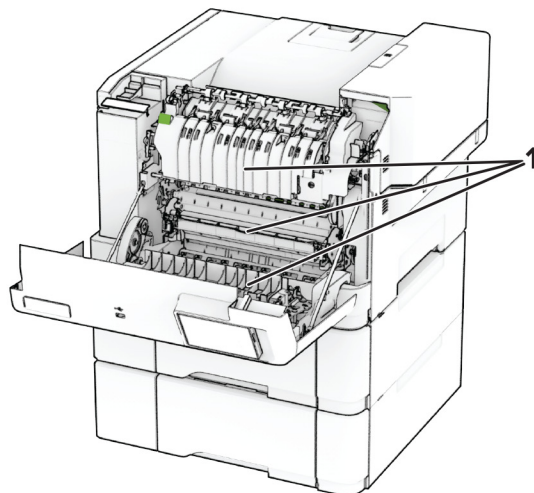


- Nenaudokite ranka nukirpto ar patrumpinto popieriaus.
- Tame pačiame dėkle nedėkite skirtingų formatų, svorių ar rūšių popieriaus.
- Įsitikinkite, kad kompiuteryje ar spausdintuvo valdymo skydelyje popieriaus formatas ir rūšis yra tinkamai nustatyti.
- Popierių laikykite laikydamiesi gamintojo rekomendacijų.

Strigčių vietų nustatymas

Pastabos:

- Kai funkcijos Strigčių pagelbiklis nustatymas – įjungta, pašalinus užstrigusį puslapį spausdintuvas išleidžia tuščius puslapius arba puslapius su daliniais spaudiniais. Patikrinkite, ar tarp spaudinių nėra tuščių lapų.
- Kai funkcijos Atkūrimas po strigčių nustatymas – įjungta arba Automatiškai, užstrigusius lapus spausdintuvas atspausdina iš naujo.



	Strigčių vietos
1	A durelės
2	Dėklai
3	Daugiafunkcis tiektuvas
4	Neautomatinis tiektuvas

Popieriaus strigtis A durelėse

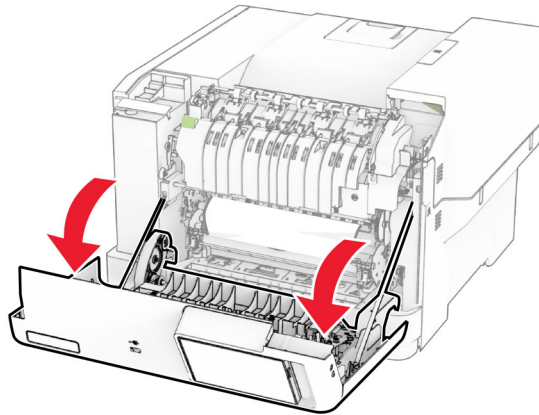
Popieriaus strigtis po kaitintuvu

1 Atidarykite A dureles.



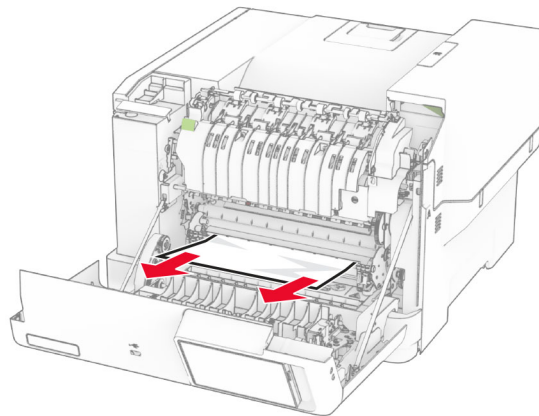
DĖMESIO—KARŠTAS PAVIRŠIUS: Spausdintuvo vidus gali būti karštas. Norėdami sumažinti pavojų susižaloti nuo karšto komponento, prieš liedsdami leiskite paviršiui atvėsti.

Įspėjimas—Galima sugadinti: Prieš pasiekdami arba liesdami vidines spausdintuvo sritis, palieskite bet kurią neapsaugotą spausdintuvo metalinio korpuso vietą, kad išvengtumėte gedimų dėl elektrostatinės iškrovos.



2 Išimkite užstrigusį popierių.

Pastaba: Įsitinkinkite, kad pašalinote visas popieriaus daleles.



3 Uždarykite A dureles.

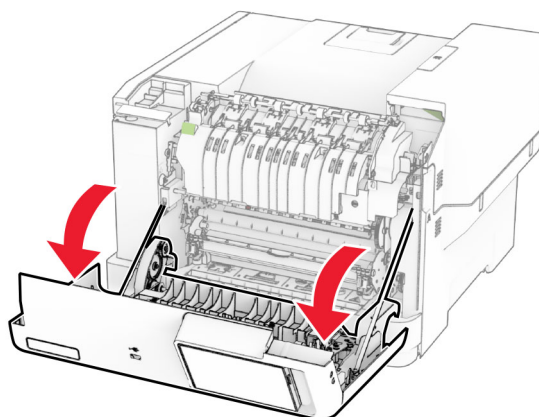
Popieriaus strigtis kaitintuve

1 Atidarykite A dureles.



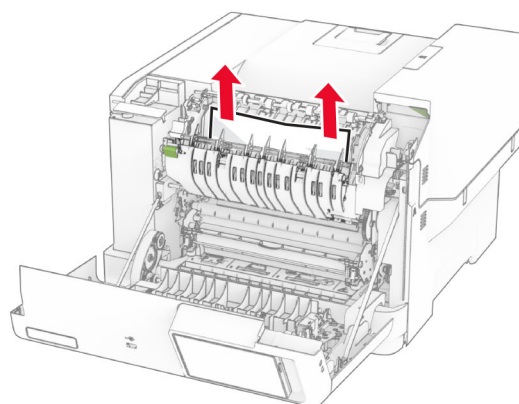
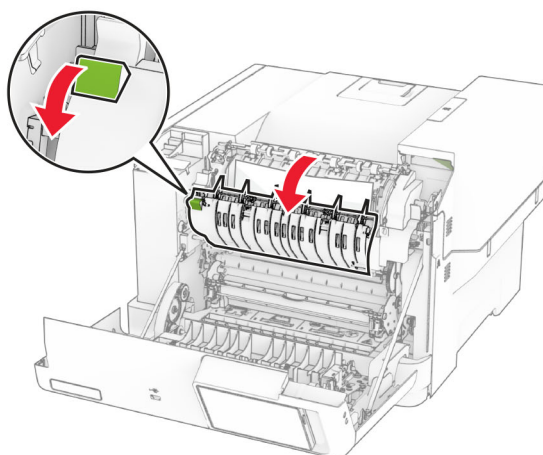
DĖMESIO—KARŠTAS PAVIRŠIUS: Spausdintuvo vidus gali būti karštas. Norėdami sumažinti pavojų susižaloti nuo karšto komponento, prieš liesdami leiskite paviršiui atvėsti.

Įspėjimas—Galima sugadinti: Prieš pasiekdami arba liesdami vidines spausdintuvo sritis, palieskite bet kurią neapsaugotą spausdintuvo metalinio korpuso vietą, kad išvengtumėte gedimų dėl elektrostatinės iškrovos.



2 Atidarykite kaitintuvo prieigos dureles ir pašalinkite užstrigusį popierių.

Pastaba: Įsitinkinkite, kad pašalintote visas popieriaus daleles.



3 Uždarykite A dureles.

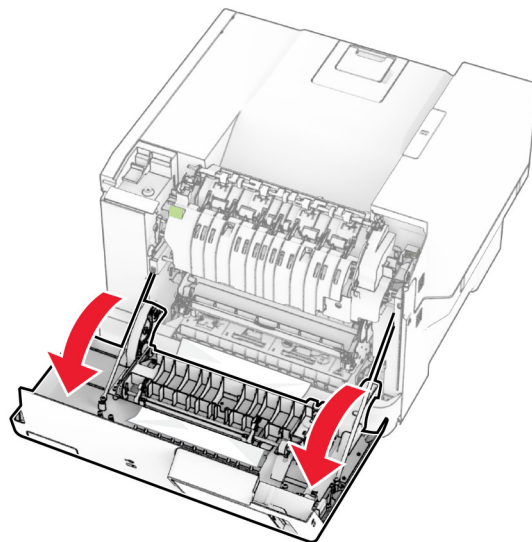
Popieriaus strigtis dvipusio spausdinimo įrenginyje

1 Atidarykite A dureles.



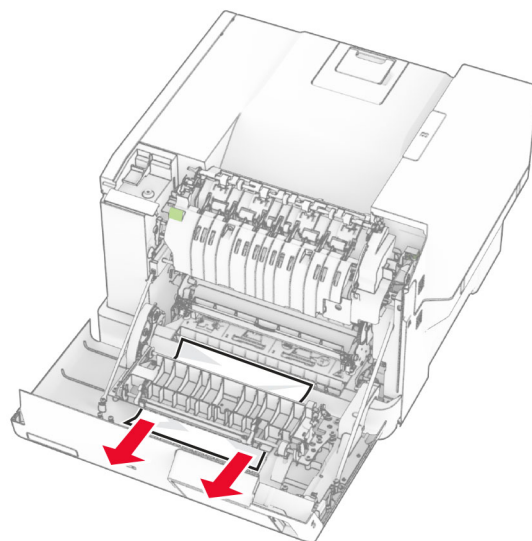
DĖMESIO—KARŠTAS PAVIRŠIUS: Spausdintuvo vidus gali būti karštas. Norėdami sumažinti pavojų susižaloti nuo karšto komponento, prieš liesdami leiskite paviršiui atvėsti.

Įspėjimas—Galima sugadinti: Prieš pasiekdami arba liesdami vidines spausdintuvo sritis, palieskite bet kurią neapsaugotą spausdintuvo metalinio korpuso vietą, kad išvengtumėte gedimų dėl elektrostatinės iškrovos.



2 Išimkite užstrigusį popierių.

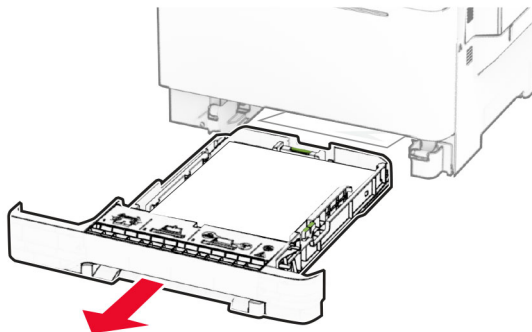
Pastaba: Įsitikinkite, kad pašalinote visas popieriaus daleles.



3 Uždarykite A dureles.

Popieriaus strigtis dėkluose

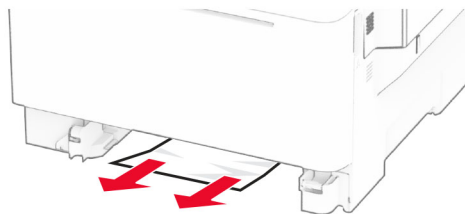
1 Išimkite dėklą.



Įspėjimas—Galima sugadinti: Papildomo dėklo viduje esantis jutiklis lengvai sugadinamas statine elektros srove. Prieš pašalindami dėkle įstrigusį popierių, palieskite metalinį paviršių.

2 Išimkite užstrigusį popierių.

Pastaba: Įsitikinkite, kad pašalinote visas popieriaus daleles.

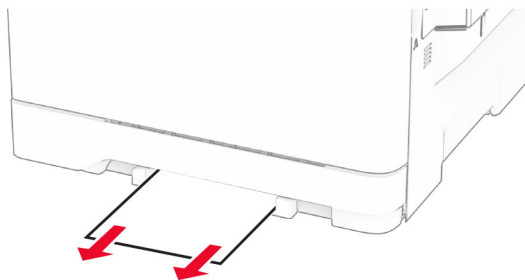


3 Įdėkite dėklą.

Popieriaus strigtis neautomatiniame tiekтуve

Išimkite užstrigusį popierių.

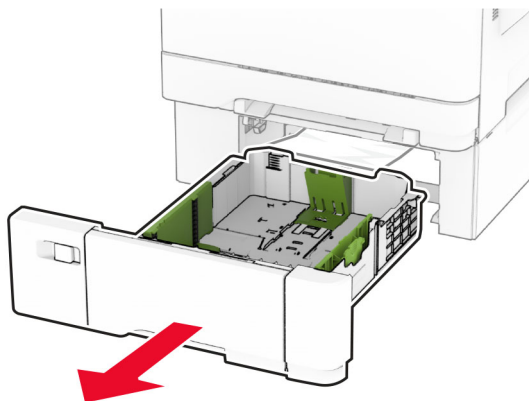
Pastaba: Įsitikinkite, kad pašalinote visas popieriaus daleles.



Popieriaus strigtis daugiafunkciame tiekтуve

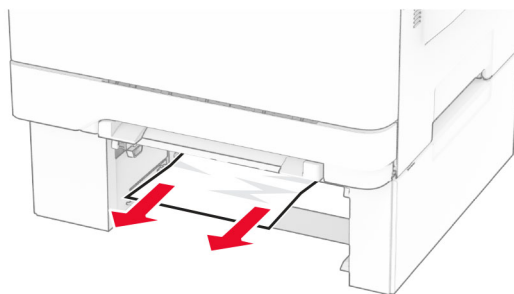
Pastaba: Daugiafunkcis tiekтуvas rodomas tik tuo atveju, jeigu yra įrengtas papildomas dvigubas 650 lapų dėklas.

- 1 Išimkite popierių iš daugiafunkcio tiekтуvo ir uždarykite tiekтуvą.
- 2 Išimkite dėklą.



- 3 Išimkite užstrigusį popierių.

Pastaba: Įsitinkinkite, kad pašalinote visas popieriaus daleles.



- 4 Įdėkite dėklą.
- 5 Atidarę daugiafunkcij tiekтуvą įdėkite popierių.

Tinklo ryšio problemos

Nepavyksta atidaryti įtaisytojo interneto serverio

Veiksmas	Taip	Ne
1 veiksmas a Patikrinkite, ar spausdintuvas įjungtas. b Prisijunkite prie spausdintuvo įtaisytojo interneto serverio (EWS). Ar galite atidaryti EWS?	Problema išspręsta.	Pereikite prie 2 veiksmo.


Veiksmas	Taip	Ne
<p>2 veiksmas</p> <p>a Įsitikinkite, kad spausdintuvo IP adresas yra teisingas.</p> <p>Pastabos:</p> <ul style="list-style-type: none"> • IP adresą pasižiūrėkite pradžios ekrane. • IP adresas rodomas kaip keturi taškais atskirtų skaičių rinkiniai, pavyzdžiui, 123.123.123.123. <p>b Prisijunkite prie EWS.</p> <p>Ar galite atidaryti EWS?</p>	Problema išspręsta.	Pereikite prie 3 veiksmo.
<p>3 veiksmas</p> <p>a Įsitikinkite, kad įdiegėte palaikomą naršyklę:</p> <ul style="list-style-type: none"> • „Internet Explorer“ 11 ar naujesnę versiją; • „Microsoft Edge“ • „Safari“ 6 ar naujesnę versiją; • Google Chrome™ 32 ar naujesnę versiją; • „Mozilla Firefox“ 24 ar naujesnę versiją. <p>b Prisijunkite prie EWS.</p> <p>Ar galite atidaryti EWS?</p>	Problema išspręsta.	Pereikite prie 4 veiksmo.
<p>4 veiksmas</p> <p>a Patikrinkite, ar veikia tinklo ryšys.</p> <p>Pastaba: Jei ryšys neveikia, susisiekite su administratoriumi.</p> <p>b Prisijunkite prie EWS.</p> <p>Ar galite atidaryti EWS?</p>	Problema išspręsta.	Pereikite prie 5 veiksmo.
<p>5 veiksmas</p> <p>a Įsitikinkite, kad laidai yra tvirtai prijungti prie spausdintuvo ir spausdinimo serverio. Norėdami gauti daugiau informacijos, žr. dokumentaciją, kurią gavote kartu su spausdinimo serveriu.</p> <p>b Prisijunkite prie EWS.</p> <p>Ar galite atidaryti EWS?</p>	Problema išspręsta.	Pereikite prie 6 veiksmo.
<p>6 veiksmas</p> <p>a Patikrinkite, ar išjungti tarpiniai interneto serveriai.</p> <p>Pastaba: Jei serveriai išjungti, susisiekite su administratoriumi.</p> <p>b Prisijunkite prie EWS.</p> <p>Ar galite atidaryti EWS?</p>	Problema išspręsta.	Kreipkitės į klientų aptarnavimo skyrių .

Nepavyksta prijungti spausdintuvo prie „Wi-Fi“ tinklo

Veiksmas	Taip	Ne
<p>1 veiksmas Patikrinkite, ar elementas Aktyvus adapteris yra nustatytas į Automatiškai. Pradžios ekrane palieskite Nustatymai > Tinklas / prievadai > Trumpa tinklo informacija > Aktyvus adapteris > Automatiškai.</p> <p>Ar spausdintuvas gali prisijungti prie „Wi-Fi“ tinklo?</p>	Problema išspręsta.	Pereikite prie 2 veiksmo.
<p>2 veiksmas Patikrinkite, ar pasirinktas tinkamas „Wi-Fi“ tinklas. Pastaba: Kai kurie maršrutų parinktuvai gali bendrinti numatytąjį SSID.</p> <p>Ar jungiatės prie tinkamo „Wi-Fi“ tinklo?</p>	Eikite į 4 veiksmą.	Pereikite prie 3 veiksmo.
<p>3 veiksmas Prisijunkite prie tinkamo „Wi-Fi“ tinklo. Norėdami gauti daugiau informacijos, žr. „Spausdintuvo prijungimas prie 'Wi-Fi' tinklo“ 45 puslapyje.</p> <p>Ar spausdintuvas gali prisijungti prie „Wi-Fi“ tinklo?</p>	Problema išspręsta.	Pereikite prie 4 veiksmo.
<p>4 veiksmas Patikrinkite belaidžio ryšio saugumo režimą. Pradžios ekrane palieskite Nustatymai > Tinklas / prievadai > Belaidis ryšys > Belaidžio ryšio saugumo režimas.</p> <p>Ar pasirinktas tinkamas belaidžio ryšio saugumo režimas?</p>	Eikite į 6 veiksmą.	Pereikite prie 5 veiksmo.
<p>5 veiksmas Pasirinkite tinkamą belaidžio ryšio saugumo režimą.</p> <p>Ar spausdintuvas gali prisijungti prie „Wi-Fi“ tinklo?</p>	Problema išspręsta.	Pereikite prie 6 veiksmo.
<p>6 veiksmas Įsitikinkite, kad įvedėte teisingą tinklo slaptažodį. Pastaba: Atkreipkite dėmesį į slaptažodžio tarpus, skaičius ir didžiąsias raides.</p> <p>Ar spausdintuvas gali prisijungti prie „Wi-Fi“ tinklo?</p>	Problema išspręsta.	Kreipkitės į klientų aptarnavimo skyrių .

Papildomos aparatinės įrangos problemos

Nepavyksta aptikti papildomo vidinio įtaiso

Veiksmas	Taip	Ne
<p>1 veiksmas</p> <p>Išjunkite spausdintuvą, palaukite apie 10 sekundžių ir vėl jį įjunkite.</p> <p>Ar spausdintuvas aptinka papildomą vidinį įtaisą?</p>	Problema išspręsta.	Pereikite prie 2 veiksmo.
<p>2 veiksmas</p> <p>Atsispausdinkite meniu nustatymų puslapį ir patikrinkite, ar papildomas vidinis įtaisas yra įdiegtų funkcijų sąrašė.</p> <p>Ar papildomas vidinis įtaisas yra sąrašė?</p>	Eikite į 4 veiksmą.	Pereikite prie 3 veiksmo.
<p>3 veiksmas</p> <p>Patikrinkite, ar papildomas vidinis įtaisas yra tinkamai įrengtas valdiklių plokštėje.</p> <p>a Išjunkite spausdintuvą ir ištraukite maitinimo laidą iš elektros lizdo.</p> <p>b Įsitikinkite, kad papildomas vidinis įtaisas yra įkištas į tinkamą valdiklių plokštės jungtį.</p> <p>c Įkiškite maitinimo laidą į elektros lizdą ir įjunkite spausdintuvą.</p> <p> DĖMESIO—GALIMA SUSIŽALOTI: Norėdami išvengti gaisro ar elektros smūgio pavojaus, prijunkite maitinimo laidą prie tinkamos nominaliosios srovės ir tinkamai įžeminto elektros lizdo, kuris yra šalia gaminio ir lengvai pasiekiamas.</p> <p>Ar spausdintuvas aptinka papildomą vidinį įtaisą?</p>	Problema išspręsta.	Pereikite prie 4 veiksmo.
<p>4 veiksmas</p> <p>a Patikrinkite, ar papildomą vidinį įtaisą galima rasti spausdinimo tvarkyklėje.</p> <p>Pastaba: Jei reikia, spausdinimo tvarkyklėje rankiniu būdu pridėkite papildomą vidinį įtaisą, kad jis būtų prieinamas spausdinimo užduotims. Norėdami gauti daugiau informacijos, žr. „Galimos papildomos įrangos pridėjimas spausdinimo tvarkyklėje“ 36 puslapyje.</p> <p>b Atspausdinkite dokumentą.</p> <p>Ar spausdintuvas aptinka papildomą vidinį įtaisą?</p>	Problema išspręsta.	Kreipkitės į klientų aptarnavimo skyrių .

Aptiktas sugadintas atmintukas

Pabandykite atlikti vieną ar daugiau iš šių veiksmų:

- Pakeiskite sugadintą išmoningą atminties įrenginį.
- Norėdami ignoruoti pranešimą ir tęsti spausdinimą, pradžios ekrane palieskite **Tęsti**.
- Atšaukite šią spausdinimo užduotį.

Atmintuke ištekliams nepakanka laisvos vietos

Pabandykite atlikti vieną ar daugiau iš šių veiksmų:

- Jei norite pašalinti pranešimą ir tęsti spausdinimą, palieskite **Tęsti**.
- Iš atmintuko pašalinkite šriftus, makrokomandas ir kitus duomenis.
- Įdėkite standųjį diską.

Pastaba: Atsisiųsti šriftai ir makrokomandos, kurie anksčiau nebuvo išsaugoti atmintuke, pašalinami.

Problemos, susijusios su eksploataciniais reikmenimis

Pakeiskite kasetę, spausdintuvo regiono neatitiktis

Norėdami išspręsti šią problemą, įsigykite tinkamo regiono, kuris atitinka spausdintuvo regioną, kasetę arba įsigykite viso pasaulio regionams tinkančią kasetę.

- Pranešime pirmasis numeris po 42 nurodo spausdintuvo regioną.
- Pranešime antrasis numeris po 42 nurodo kasetės regioną.

Spausdintuvo ir dažų kasetės regionai

Regionas	Skaitinis kodas
Visame pasaulyje arba neapibrėžtas regionas	0
Šiaurės Amerika (Jungtinės Valstijos, Kanada), Australija, Naujoji Zelandija	1
Europos ekonominė erdvė, Islandija, Lichtenšteinas ir Norvegija	2
Azijos ir Ramiojo vandenyno regiono šalys	3
Lotynų Amerika	4
Likusi Europa, Artimieji Rytai, Afrika	5
Netinkamas regionas	9

Pastaba: Jei norite rasti spausdintuvo ir dažų kasetės regionų nustatymus, atsispausdinkite spausdinimo kokybės testavimo puslapius. Pradžios ekrane palieskite **Nustatymai > Trikčių šalinimas > Spausdinimo kokybės testavimo puslapiai**.

Ne „Lexmark“ eksploatacinis reikmuo

Spausdintuvą aptiko jame įdėtą ne „Lexmark“ eksploatacinį reikmenį arba dalį.

„Lexmark“ spausdintuvą geriausiai veikia, jei jame naudojami originalūs „Lexmark“ eksploataciniai reikmenys ir dalys. Trečiųjų šalių eksploatacinių reikmenų ar dalių naudojimas gali pakenkti spausdintuvo ir jo vaizdo gavimo komponentų efektyvumui, patikimumui arba naudojimui trukmei.

Visi gyvavimo ciklo indikatoriai yra skirti veikti naudojant „Lexmark“ eksploatacinius reikmenis ir dalis, todėl naudojant trečiųjų šalių eksploatacinius reikmenis ar dalis rezultatai gali būti neprognozuojami. Naudojant vaizdo gavimo komponentus ilgiau nei numatyta jų naudojimo trukmė, „Lexmark“ spausdintuvą ar susiję komponentai gali sugesti.

Įspėjimas—Galima sugadinti: Trečiųjų šalių eksploatacinių reikmenų ar dalių naudojimas gali turėti neigiamos įtakos garantijos taikymui. Jei spausdintuvas sugenda naudojant trečiųjų šalių eksploatacinius reikmenis ar dalis, garantija gali būti netaikoma.

Jei prisiimate visą riziką ir spausdintuve toliau norite naudoti neoriginalius eksploatacinius reikmenis ar dalis, spausdintuvo ekrane dviem pirštais palieskite ir 15 sekundžių palaikykite nuspaudę klaidos pranešimą. Pasirodžius patvirtinimo dialogo langui, palieskite **Tęsti**.

Jei nenorite prisiimti šios rizikos, pašalinkite trečiųjų šalių eksploatacinį reikmenį arba dalį iš savo spausdintuvo ir įdėkite originalų „Lexmark“ eksploatacinį reikmenį arba dalį. Norėdami gauti daugiau informacijos, žr. [„Originalių 'Lexmark' dalių ir eksploatacinių reikmenų naudojimas“ 106 puslapyje](#).

Jei išvalius klaidos pranešimą spausdintuvas nespausdina, iš naujo nustatykite eksploatacinių reikmenų naudojimo skaitiklį.

- 1 Pradžios ekrane palieskite **Nustatymai > Įrenginys > Eksploatacija > Meniu „Konfigūracija“ > Eksploatacinių reikmenų naudojimas ir skaitikliai**.
- 2 Pažymėkite dalį arba eksploatacinį reikmenį, kurį norite nustatyti iš naujo, ir palieskite **Pradėti**.
- 3 Perskaitykite įspėjamąjį pranešimą ir palieskite **Tęsti**.
- 4 Norėdami išvalyti klaidos pranešimą, dviem pirštais 15 sekundžių lieskite ekraną.

Pastaba: Jei eksploatacinių reikmenų naudojimo skaitiklių nepavyksta nustatyti iš naujo, eksploatacinį reikmenį grąžinkite į pirkimo vietą.

Popieriaus tiekimo problemos

Spausdinant vokas užsiklijuoja

Veiksmas	Taip	Ne
<p>1 veiksmas</p> <p>a Naudokite voką, kuris buvo laikomas sausoje aplinkoje.</p> <p>Pastaba: Spausdinant ant vokų, į kuriuos įsigėrę daug drėgmės, jų atlankai gali užsiklijuoti.</p> <p>b Išsiųskite spausdinimo užduotį.</p> <p>Ar spausdinant voką jis užsiklijuoja?</p>	<p>Pereikite prie 2 veiksmo.</p>	<p>Problema išspręsta.</p>
<p>2 veiksmas</p> <p>a Patikrinkite, ar popieriaus rūšis yra „Vokas“.</p> <p>Pradžios ekrane palieskite Nustatymai > Popierius > Dėklų konfigūracija > Popieriaus formatas / rūšis.</p> <p>b Išsiųskite spausdinimo užduotį.</p> <p>Ar spausdinant voką jis užsiklijuoja?</p>	<p>Kreipkitės į klientų aptarnavimo skyrių.</p>	<p>Problema išspręsta.</p>

Spausdinimas sudėstant neveikia

Veiksmas	Taip	Ne
<p>1 veiksmas</p> <p>a Pradžios ekrane palieskite Nustatymai > Spausdinti > Išdėstymas > Sudėstyti.</p> <p>b Palieskite Ijungta [1,2,1,2,1,2].</p> <p>c Atspausdinkite dokumentą.</p> <p>Ar dokumentas tinkamai sudėstomas?</p>	Problema išspręsta.	Pereikite prie 2 veiksmo.
<p>2 veiksmas</p> <p>a Dokumente, kurį bandote spausdinti, atidarykite dialogo langą „Spausdinti“ ir pasirinkite Sudėstyti.</p> <p>b Atspausdinkite dokumentą.</p> <p>Ar dokumentas tinkamai sudėstomas?</p>	Problema išspręsta.	Pereikite prie 3 veiksmo.
<p>3 veiksmas</p> <p>a Sumažinkite spausdintinių puslapių skaičių.</p> <p>b Atspausdinkite dokumentą.</p> <p>Ar puslapiai sudėstyti tinkamai?</p>	Problema išspręsta.	Kreipkitės į klientų aptarnavimo skyrių .

Dėklų susiejimas neveikia

Veiksmas	Taip	Ne
<p>1 veiksmas</p> <p>a Patikrinkite, ar dėkluose yra tokio paties formato ir rūšies popierius.</p> <p>b Patikrinkite, ar tinkamai nustatyti popieriaus kreiptuvai.</p> <p>c Atspausdinkite dokumentą.</p> <p>Ar dėklai tinkamai susieti?</p>	Problema išspręsta.	Pereikite prie 2 veiksmo.
<p>2 veiksmas</p> <p>a Pradžios ekrane palieskite Nustatymai > Popierius > Dėklų konfigūracija > Popieriaus formatas / rūšis.</p> <p>b Popieriaus formato ir rūšies nustatymai turi atitikti į susietus dėklus įdėto popieriaus formatą ir rūšį.</p> <p>c Atspausdinkite dokumentą.</p> <p>Ar dėklai tinkamai susieti?</p>	Problema išspręsta.	Pereikite prie 3 veiksmo.
<p>3 veiksmas</p> <p>a Patikrinkite, ar parinktis Dėklų susiejimas yra nustatyta kaip Automatinis. Norėdami gauti daugiau informacijos, žr. „Dėklų susiejimas“ 33 puslapyje.</p> <p>b Atspausdinkite dokumentą.</p> <p>Ar dėklai tinkamai susieti?</p>	Problema išspręsta.	Kreipkitės į klientų aptarnavimo skyrių .

Popierius dažnai stringa

Veiksmas	Taip	Ne
<p>1 veiksmas</p> <p>a Išimkite dėklą.</p> <p>b Patikrinkite, ar tinkamai įdėtas popierius.</p> <p>Pastabos:</p> <ul style="list-style-type: none"> • Įsitikinkite, kad nustatyta tinkama popieriaus kreiptuvų padėtis. • Įsitikinkite, kad popieriaus pluoštas yra žemiau maksimalaus popieriaus užpildymo indikatorius. • Būtinai spausdinkite ant rekomenduojamo formato ir rūšies popieriaus. <p>c Įdėkite dėklą.</p> <p>d Atspausdinkite dokumentą.</p> <p>Ar dažnai pasitaiko popieriaus strigčių?</p>	<p>Pereikite prie 2 veiksmo.</p>	<p>Problema išspręsta.</p>
<p>2 veiksmas</p> <p>a Pradžios ekrane palieskite Nustatymai > Popierius > Dėklų konfigūracija > Popieriaus formatas / rūšis.</p> <p>b Nustatykite tinkamą popieriaus formatą ir rūšį.</p> <p>c Atspausdinkite dokumentą.</p> <p>Ar dažnai pasitaiko popieriaus strigčių?</p>	<p>Pereikite prie 3 veiksmo.</p>	<p>Problema išspręsta.</p>
<p>3 veiksmas</p> <p>a Įdėkite popierių iš naujos pakuotės.</p> <p>Pastaba: Esant didelei drėgmei popierius ją sugeria. Kol nesate pasiruošę popieriaus naudoti, laikykite jį originalioje pakuotėje.</p> <p>b Atspausdinkite dokumentą.</p> <p>Ar dažnai pasitaiko popieriaus strigčių?</p>	<p>Kreipkitės į klientų aptarnavimo skyrių.</p>	<p>Problema išspręsta.</p>

Užstrigę lapai neatspausdinami iš naujo

Veiksmas	Taip	Ne
<p>a Pradžios ekrane palieskite Nustatymai > Įrenginys > Pranešimai > Turinio atkūrimas po strigčių šalinimo.</p> <p>b Meniu „Atkūrimas po strigčių“ palieskite Įjungta arba Automatiškai.</p> <p>c Atspausdinkite dokumentą.</p> <p>Ar užstrigę puslapiai atspausdinami iš naujo?</p>	<p>Problema išspręsta.</p>	<p>Kreipkitės į klientų aptarnavimo skyrių.</p>

Spalvų kokybės problemos

Spalvų keitimas spausdintuose išvediniuose

- 1 Pradžios ekrane palieskite **Nustatymai > Spausdinti > Kokybė > Išplėstinis vaizdo gavimas > Spalvų korekcija**.
- 2 Meniu Spalvų korekcija palieskite **Neautomatinė > Spalvų korekcijos turinys**.
- 3 Pasirinkite atitinkamą spalvų konvertavimo nustatymą.

Objekto tipas	Spalvų konvertavimo lentelės
RGB (RŽM) spalvų vaizdas	<ul style="list-style-type: none"> • Vivid – gaunamos ryškesnės, sodresnės spalvos; šis nustatymas gali būti taikomas visiems įeinantiems spalvotiems formatams. • sRGB Display – gaunami spaudiniai, kurių spalvos yra artimos kompiuterio monitoriuje matomoms spalvoms. Juodos spalvos dažų naudojimas yra optimizuotas nuotraukoms spausdinti. • Display-True Black – gaunami spaudiniai, kurių spalvos yra artimos kompiuterio monitoriuje matomoms spalvoms. Esant šiam nustatymui, siekiant gauti visų atspalvių neutralią pilką spalvą naudojami tik juodi dažai. • sRGB Vivid – sRGB Display spalvų korekcijai suteikiamas didesnis spalvų grynys. Juodos spalvos dažų naudojimas yra optimizuotas verslo grafikai spausdinti. • Išjungta
RGB (RŽM) spalvų tekstas	
RGB (RŽM) spalvų grafika	
CMYK (ŽPGJ) spalvų vaizdas	<ul style="list-style-type: none"> • JAV CMYK (ŽPGJ) – taikoma spalvų korekcija, kuri prilygsta SWOP (interneto ofsetinių leidinių specifikacijų) spalvotiems spaudiniams. • Euro CMYK – taikoma spalvų korekcija, kuri prilygsta „Euroscale“ spalvotiems spaudiniams. • Vivid CMYK – padidinamas spalvų korekcijos nustatymo JAV CMYK (ŽPGJ) spalvų grynys. • Išjungta
CMYK (ŽPGJ) spalvų tekstas	
CMYK (ŽPGJ) spalvų grafika	

DUK apie spalvotą spausdinimą

Kas yra RGB (RŽM) spalvų modelis?

RGB (RŽM) spalvų modelis – tai spalvų apibūdinimo metodas nurodant raudonos, žalios arba mėlynos spalvos proporciją, kuri naudojama tam tikrai spalvai gauti. Įvairiomis proporcijomis sumaišius raudoną, žalią ir mėlyną spalvas gaunama didelė gamtoje sutinkamų spalvų gama. Kompiuterių ekranuose, skaitytuvuose ir skaitmeniniuose fotoaparatuose spalvos rodomos naudojant šį metodą.

Kas yra CMYK (ŽPGJ) spalvų modelis?

CMYK (ŽPGJ) spalvų modelis – tai spalvų apibūdinimo metodas nurodant žydros, purpurinės, geltonos ir juodos spalvos proporciją, kuri naudojama tam tikrai spalvai gauti. Spausdinant įvairių proporcijų žydros, purpurinės, geltonos ir juodos spalvos rašalu arba dažais gaunama plati gamtoje sutinkamų spalvų gama. Tokiu būdu gaunamos spalvos spausdinimo presuose, rašaliniuose ir spalviniuose lazeriniuose spausdintuvuose.

Kaip bus spausdinama dokumente nurodyta spalva?

Dokumento spalvai nurodyti ir keisti naudojant RGB (RŽM) arba CMYK (ŽPGJ) spalvų derinius naudojamos programinės įrangos programos. Norėdami gauti daugiau informacijos, žr. programų žinyno temas.

Kaip spausdintuvas žino, kokia spalva spausdinti?

Spausdinant dokumentą, informacija apie kiekvieno objekto tipą ir spalvą pateikiama spausdintuvui ir perduodama per spalvų konvertavimo lenteles. Spalva paverčiama atitinkamomis žydros, purpurinės, geltonos ir juodos spalvos dažų, naudojamų norint gauti norimą spalvą, proporcijomis. Objekto informacija apsprendžia, kokios spalvų konvertavimo lentelės bus taikomos. Pavyzdžiui, tekstui galima taikyti vienos rūšies spalvų konvertavimo lentelę, o nuotraukoms – kitą.

Kas yra rankinė spalvų korekcija?

Rankinei spalvų korekcija esant įjungtai, spausdintuve objektams apdoroti naudojamos naudotojo pasirinktos spalvų konvertavimo lentelės. Rankinės spalvų korekcijos nustatymai yra skirti konkrečiam spausdinamo objekto tipui (tekstui, grafikai arba paveikslams). Be to, programoje konkrečiai nurodoma ir objekto spalva (RGB (RŽM) arba CMYK (ŽPGJ) derinys). Jei norite rankiniu būdu pritaikyti kitą spalvų konvertavimo lentelę, žr. „[Spalvų keitimas spausdintuose išvediniuose](#)“ 194 puslapyje.

Jei programoje nėra nurodytos spalvos su RGB ar CMYK deriniais, rankinė spalvų korekcija neturi prasmės. Ji nėra veiksminga, ir kai spalvų priderinimą reguliuoja programinės įrangos programa arba kompiuterio operacinė sistema. Nustačius automatinę spalvų korekciją, dažniausiai dokumentams sukuriama pageidaujamos spalvos.

Kaip galėčiau atitaikyti tam tikrą spalvą (pavyzdžiui, įmonės logotipą)?

Spausdintuvo meniu „Kokybė“ yra devynių tipų spalvų šablonų rinkiniai. Šiuos rinkinius galima rasti ir įtaisytojo tinklo serverio (EWS) puslapyje „Spalvų šablonai“. Pasirinkus bet kurį spalvų šablono rinkinį generuojami kelių puslapių spaudiniai, kuriuos sudaro šimtai spalvotų langelių. Priklausomai nuo pasirinktos lentelės kiekviename langelyje būna arba CMYK (ŽPGJ), arba RGB (RŽM) spalvų derinys. Nustatyta kiekvieno langelio spalva gaunama langelyje pažymėtam CMYK (ŽPGJ) arba RGB (RŽM) deriniui pereinant per pasirinktą spalvų konvertavimo lentelę.

Išanalizavę spalvų šablonų rinkinius galite nustatyti, kurio langelio spalva labiausiai atitinka derinamą spalvą. Tada langelyje pažymėtas spalvų derinys gali būti naudojamas objekto spalvai programoje pakeisti. Norėdami gauti daugiau informacijos, žr. programų žinyno temas. Rankinė spalvų korekcija gali būti reikalinga norint pasirinktą spalvų konvertavimo lentelę panaudoti konkrečiam objektui.

Kokį spalvų šablono rinkinį, kuris bus naudojamas konkrečiai spalvų atitikimo problemai, pasirinkti, priklauso nuo šių dalykų:

- naudojamo spalvų korekcijos nustatymo (automatinė, išjungta ar rankinė);
- spausdinamo objekto tipo (tekstas, grafika ar paveikslai);
- kaip programoje nurodoma objekto spalva (RGB (RŽM) ar CMYK (ŽPGJ) derinys).

Jei programoje nėra nurodytos spalvos su RGB (RŽM) ar CMYK (ŽPGJ) deriniais, naudoti spalvų šablonų puslapių nėra prasmės. Be to, kai kuriose programose nurodyti RGB (RŽM) arba CMYK (ŽPGJ) spalvų deriniai koreguojami naudojant spalvų valdymą. Tokiais atvejais atspausdinta spalva nebūtinai tiksliai atitiks spalvų šablonų puslapiuose pateiktą spalvą.

Spaudinyje matomas atspalvis

Veiksmas	Taip	Ne
<p>1 veiksmas Atlikite Spalvų priderinimą.</p> <p>a Pradžios ekrane palieskite Nustatymai > Spausdinti > Kokybė > Išplėstinis vaizdo gavimas > Spalvų priderinimas.</p> <p>b Atspausdinkite dokumentą.</p> <p>Ar spaudinyje matomas atspalvis?</p>	Pereikite prie 2 veiksmo.	Problema išspręsta.
<p>2 veiksmas Atlikite Spalvų subalansavimą.</p> <p>a Pradžios ekrane palieskite Nustatymai > Spausdinti > Kokybė > Išplėstinis vaizdo gavimas > Spalvų subalansavimas.</p> <p>b Pakoreguokite nustatymus.</p> <p>c Atspausdinkite dokumentą.</p> <p>Ar spaudinyje matomas atspalvis?</p>	Kreipkitės į klientų aptarnavimo skyrių .	Problema išspręsta.

Kreipimasis į klientų aptarnavimo skyrių

Prieš kreipdamiesi į klientų aptarnavimo skyrių įsitikinkite, kad žinote šią informaciją:

- kokia spausdintuvo problema;
- koks klaidos pranešimas;
- koks spausdintuvo modelio tipas ir serijos numeris.

Eikite adresu <http://support.lexmark.com>, kad gautumėte pagalbą elektroniniu paštu ar pokalbio metu arba kad bibliotekoje galėtumėte peržiūrėti vadovus, pagalbinius dokumentus, tvarkykles ir kitas siuntas.

Galima ir techninė pagalba telefonu. JAV arba Kanadoje skambinkite tel. 1-800-539-6275. Jei esate kitose šalyse ar regionuose, apsilankykite adresu <http://support.lexmark.com>.

Perdirbimas ir šalinimas

Perdirbami „Lexmark“ gaminiai

Norėdami grąžinti „Lexmark“ gaminius perdirbimui:

- 1 Eikite adresu www.lexmark.com/recycle.
- 2 Pasirinkite gaminį, kurį norite atiduoti perdirbti.

Pastaba: „Lexmark“ surinkimo ir perdirbimo programoje neišvardinti spausdintuvų priedai ir aparatinė įranga gali būti perdirbama kreipiantis į vietos perdirbimo centrą.

Perdirbamos „Lexmark“ pakuotės

„Lexmark“ nuolat siekia mažinti pakuotes. Mažesnės pakuotės padeda užtikrinti, kad „Lexmark“ spausdintuvai bus gabenami efektyviausiu ir aplinką tausojančiu būdu bei reiks šalinti mažiau pakuočių. Dėl tokio efektyvumo atsiranda mažiau šiltnamio efektą sukeliančių dujų, taupoma energija ir gamtos išteklių. Kai kuriose šalyse arba regionuose „Lexmark“ taip pat užtikrina pakuočių komponentų perdirbimą. Norėdami gauti daugiau informacijos, eikite į www.lexmark.com/recycle ir pasirinkite savo šalį arba regioną. Informacija apie esamas pakuočių perdirbimo programas yra pridėta prie informacijos apie gaminių perdirbimą.

„Lexmark“ kartoninės dėžės yra 100 % perdirbamos, kur veikia gofruotų pakavimo gaminių perdirbimo įmonės. Jūsų teritorijoje tokių įmonių gali nebūti.

„Lexmark“ pakuotėse naudojamas putplastis yra perdirbamas, kur veikia putplasčio perdirbimo įmonės. Jūsų teritorijoje tokių įmonių gali nebūti.

Kai „Lexmark“ grąžinate kasetę, galite pakartotinai panaudoti kasetės dėžę. „Lexmark“ perdirba dėžę.

Pranešimai

Gaminio informacija

Gaminio pavadinimas:

„Lexmark C2335“, „Lexmark CS531dw“, „Lexmark CS632dwe“, „Lexmark CS639“ spausdintuvai

[renginio tipas:

5031

Modeliai:

270, 280, 290, 635, 675, 685

Pranešimas apie leidimą

2023 m. balandžio mėn.

Ši dalis netaikoma šalims, kuriose tokios nuostatos yra nesuderinamos su vietos teisės aktais: „LEXMARK INTERNATIONAL, INC.“ ŠĮ LEIDINĮ PATEIKIA „KAIP YRA“, BE JOKIOS GARANTIJOS, NEI KONKREČIAI IŠREIKŠTOS, NEI NUMANOMOS, ĮSKAITANT, BET NEAPSIRIBOJANT, NUMANOMAS PERKAMUMO ARBA TINKAMUMO TAM TIKRAM TIKSLUI GARANTIJAS. Kai kurios šalys tam tikriems sandoriams neleidžia apriboti atsakomybės už konkrečiai išreikštas ar numanomas garantijas; todėl šis pareiškimas jums gali būti netaikomas.

Šiame leidinyje gali būti techninių netikslumų ar tipografinių klaidų. Jame pateikiama informacija kartkartėmis keičiama; šie pakeitimai bus įtraukti į vėlesnius leidimus. Aprašyti gaminiai arba programos bet kada gali būti patobulinti arba pakeisti.

Šiame leidinyje nurodyti gaminiai, programos ar paslaugos nereiškia, kad gamintojas numato, jog jie bus prieinami visose šalyse, kuriose jis vykdo veiklą. Bet kokio gaminio, programos ar paslaugos nurodymas nereiškia, kad galima naudoti tik tą gaminį, programą ar paslaugą. Vietoj jų gali būti naudojamas bet kuris funkciškai lygiavertis gaminytis, programa arba paslauga, nepažeidžiantys esamos intelektualinės nuosavybės teisės. Už naudojimo kartu su kitais gaminiais, programomis ar paslaugomis, išskyrus tuos, kuriuos gamintojas aiškiai įvardija, vertinimą ir patikrą atsako naudotojas.

Norėdami gauti „Lexmark“ techninę pagalbą, eikite į <http://support.lexmark.com>.

Norėdami gauti informacijos apie „Lexmark“ privatumo politiką, reglamentuojančią šio produkto naudojimą, eikite į www.lexmark.com/privacy.

Norėdami gauti informacijos apie eksploatacinius reikmenis ir atsisiuntimus, eikite į www.lexmark.com.

© 2023 m. „Lexmark International, Inc.“

Visos teisės saugomos.

Prekių ženklai

„Lexmark“, „Lexmark“ logotipas ir „MarkNet“ yra „Lexmark International, Inc.“ prekių ženklai arba registruotieji prekių ženklai Jungtinėse Amerikos Valstijose ir (arba) kitose šalyse.

„Android“, „Google Play“ ir „Google Chrome“ yra „Google LLC“ prekių ženklai.

Macintosh, macOS, Safari, and AirPrint are trademarks of Apple Inc., registered in the U.S. and other countries. App Store is a service mark of Apple Inc., registered in the U.S. and other countries. Use of the Works with Apple badge means that an accessory has been designed to work specifically with the technology identified in the badge and has been certified by the developer to meet Apple performance standards.

„Microsoft“, „Internet Explorer“, „Microsoft Edge“ ir „Windows“ yra „Microsoft“ įmonių grupės prekių ženklai.

„Mopria®“ žodinis prekių ženklas yra registruotasis ir (arba) neregistruotasis „Mopria Alliance, Inc.“ prekių ženklas Jungtinėse Valstijose ir kitose šalyse. Griežtai draudžiama neteisėtai jais naudotis.

„PCL®“ yra „Hewlett-Packard Company“ registruotasis prekių ženklas. „PCL“ yra „Hewlett-Packard Company“ spausdintuvo komandų (kalbos) ir funkcijų rinkinio, naudojamo jos spausdintuvų gaminiuose, pavadinimas. Šis spausdintuvas yra suderinamas su PCL kalba. Tai reiškia, kad spausdintuvas atpažįsta PCL komandas, kurios naudojamos įvairiose taikomosiose programose, ir, kad spausdintuvas emuliuoja komandas atitinkančias funkcijas.

„PostScript“ yra „Adobe Systems Incorporated“ registruotasis prekių ženklas Jungtinėse Amerikos Valstijose ir (arba) kitose šalyse.

„Wi-Fi®“ ir „Wi-Fi Direct®“ yra registruotieji „Wi-Fi Alliance®“ prekių ženklai.

Visi kiti prekių ženklai yra jų atitinkamų savininkų nuosavybė.

Licencijavimo pranešimai

Visus su šiuo gaminiu susijusius licencijavimo pranešimus galima peržiūrėti kompaktiniame diske:\Diegimo programinės įrangos CD katalogas PRANEŠIMAI.

Triukšmo lygiai

Šie matavimai buvo atliekami pagal ISO 7779 standartą ir pateikti pagal ISO 9296 standartą.

Pastaba: Kai kurie režimai jūsų įrenginiui gali būti netaikomi.

Vidutinis garso slėgis 1 metro atstumu, dBA	
Spausdinama	Vienpusiai: 51 (CS531, C2335); 52 (CS632, CS639) Abipusiai: 51 (CS531, C2335); 54 (CS632, CS639)
Pasirengęs	14

Vertės gali keistis. Esamos vertės galima rasti adresu www.lexmark.com.

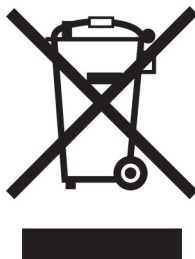
Direktyva dėl elektros ir elektroninės įrangos atliekų (EEIĄ direktyva)



EEJA ženklas reiškia konkrečias elektroninių gaminių perdirbimo programas ir procedūras Europos Sąjungos šalyse. Mes skatiname savo gaminių perdirbimą.

Jei turite daugiau klausimų apie perdirbimo galimybes, apsilankykite „Lexmark“ interneto svetainėje adresu www.lexmark.com ir sužinokite vietos pardavimo įstaigos telefono numerį.

Pakartotinai įkraunama ličio jonų baterija



Šiame gaminyje gali būti diskinė įkraunama ličio jonų baterija, kurią gali pašalinti tik apmokytas technikos specialistas. Perbraukta šiukšliadėžė su ratukais reiškia, kad gaminys neturėtų būti išmetamas kaip nerūšiuotos atliekos, bet turi būti siunčiamas į atskiras atliekų surinkimo įmones, kad būtų galima utilizuoti ir perdirbti. Jei baterija bus išimta, neišmeskite jos į buitines atliekas. Vietinėje bendruomenėje gali būti atskiros baterijų surinkimo sistemos, pavyzdžiui, išmetamų baterijų perdirbimo vieta. Atskiras baterijų atliekų surinkimas užtikrina tinkamą atliekų apdorojimą, įskaitant pakartotinį naudojimą ir perdirbimą, bei užkerta kelią galimam neigiamam poveikiui žmonių sveikatai ir aplinkai. Prašome atsakingai išmesti baterijas.

Gaminio šalinimas

Neišmeskite spausdintuvo ar jo dalių taip pat, kaip įprastų buitinių atliekų. Pasitarkite su vietos institucijomis dėl šalinimo ir perdirbimo galimybių.

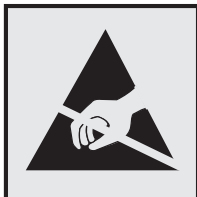
„Lexmark“ kasečių gražinimas pakartotiniam naudojimui arba perdirbimui

„Lexmark“ kasečių surinkimo programa suteikia galimybę nemokamai gražinti „Lexmark“ naudotas kasetes pakartotiniam naudojimui ar perdirbimui. Šimtas procentų „Lexmark“ gražintų tuščių kasečių yra arba pakartotinai panaudojamos, arba išardomos perdirbimui. Kastėms gražinti naudojamos dėžės taip pat perdirbamos.

Norėdami gražinti „Lexmark“ kasetes pakartotiniam naudojimui arba perdirbimui, atlikite šiuos veiksmus:

- 1 Eikite adresu www.lexmark.com/recycle.
- 2 Pasirinkite savo šalį arba regioną.
- 3 Pasirinkite „Lexmark“ dažų kasečių surinkimo programa
- 4 Vadovaukitės ekrane pateikiamais nurodymais.

Pranešimas dėl statinio elektros krūvio poveikio



Šis simbolis nurodo statiniam elektros krūviui jautrias dalis. Nelieskite sričių šalia šių simbolių, pirma nepalietę metalinio paviršiaus toliau nuo simbolio esančioje srityje.

Net jei nėra simbolio, prieš pasiekdami arba liesdami vidines spausdintuvo sritis, palieskite bet kurią neapsaugotą spausdintuvo metalinio korpuso vietą, kad išvengtumėte gedimų dėl elektrostatinės iškvos atlikdami techninės priežiūros darbus, pvz., šalindami įstrigusį popierių ar keisdami eksploatacines medžiagas.

„ENERGY STAR“

Bet koks „Lexmark“ gaminys su ant jo ar prisistatymo lange esančia emblema „ENERGY STAR“[®] yra sertifikuotas kaip atitinkantis Aplinkos apsaugos agentūros (EPA) „ENERGY STAR“ reikalavimus nuo pagaminimo dienos.



Temperatūros duomenys

Darbinė temperatūra ir santykinė drėgmė	Nuo 10 iki 32,2 °C (nuo 50 iki 90 °F) ir nuo 15 iki 80 % SD Nuo 15,6 iki 32,2 °C (nuo 60 iki 90 °F) ir nuo 8 iki 80 % SD Maksimali drėgnoju termometru matuojama temperatūra ² : 22,8 °C (73 °F) Aplinka, kurioje nėra kondensacijos
Spausdintuvo / dažų kasetės / vaizdo gavimo įtaiso ilgalaikis laikymas ¹	Nuo 15,6 iki 32,2 °C (nuo 60 iki 90 °F) ir nuo 8 iki 80 % SD Maksimali drėgnoju termometru matuojama temperatūra ² : 22,8 °C (73 °F)
Spausdintuvo / dažų kasetės / vaizdo gavimo įtaiso trumpalaikis gabenimas	Nuo –40 iki 40°C (nuo –40 iki 104°F)
¹ Eksploatacinių medžiagų galiojimo laikas – maždaug 2 metai. Remiamasi laikymu standartinėje biuro aplinkoje esant 22 °C (72 °F) temperatūrai ir 45 % drėgmei. ² Drėgnoju termometru matuojama temperatūra nustatoma pagal oro temperatūrą ir santykinę drėgmę.	

Pranešimas dėl lazerio

Spausdintuvas yra sertifikuotas JAV kaip atitinkantis DHHS 21 CFR I skyriaus J poskyrio I klasės (1) lazeriniams gaminiams keliamus reikalavimus, o kitur yra sertifikuotas kaip I klasės vartotojų lazerinis gaminys, atitinkantis IEC 60825-1:2014, EN 60825-1:2014+A11:2021 ir EN 50689:2021.

I klasės lazeriniai gaminiai nėra laikomi pavojingais. Lazerio sistema ir spausdintuvas yra suprojektuoti taip, kad įprastai eksploatuojant, naudotojui atliekant techninę priežiūrą ar vykdant būtiną remontą žmogaus nepaveiktų didesnė nei I klasės lygio lazerinė spinduliuotė. Spausdintuve yra neremontuojamas spausdinimo galvutės mazgas, kuriame yra šių specifikacijų lazeris:

Klasė: IIIb (3b) AlGaAs

Vardinė atiduodamoji galia (milivatais): 12

Bangos ilgis (nanometrais): 770-800

Elektros energijos suvartojimas

Gaminio suvartojama elektros energija

Toliau pateiktoje lentelėje nurodytos gaminio elektros energijos suvartojimo charakteristikos.

Pastaba: Kai kurie režimai jūsų gaminiui gali būti netaikomi.

Režimas	Apibūdinimas	Elektros energijos suvartojimas (vatais)
Spausdinimas	Įrenginys generuoja spausdintinių kopijų išvedinius iš elektroninių įvesčių.	Vienpusiai: 514 (C2335, CS531); 574 (CS632, CS639) Abipusiai: 362 (C2335, CS531); 383 (CS632, CS639)
Kopijavimas	Įrenginys generuoja spausdintinių kopijų išvedinius iš originalių dokumentų.	Nėra
Skenavimas	Įrenginys nuskaityto spausdintines dokumentų kopijas.	Nėra
Pasirengęs	Įrenginys laukia spausdinimo užduoties.	20,8 (C2335, CS531); 21,3 (CS632, CS639)
Miego režimas	Įrenginys veikia aukšto lygio energijos taupymo režimu.	1
Užmigdyti	Įrenginys veikia žemo lygio energijos taupymo režimu.	0,2
Išjungta	Įrenginys yra įjungtas į elektros lizdą, bet maitinimo jungiklis yra išjungtas.	0,2

Ankstesnėje lentelėje nurodyti elektros energijos suvartojimo lygiai reiškia vidutinius matavimus per tam tikrą laiką. Sunaudojama momentinė galia gali būti gerokai didesnė nei vidurkis.

Vertės gali keistis. Esamas vertes galima rasti adresu www.lexmark.com.

Miego režimas

Šis gaminys gali veikti energiją taupančiu režimu, vadinamu *miego režimu*. Miego režimas taupo elektros energiją, sumažindamas jos suvartojimą per ilgus neveiklumo laikotarpius. Miego režimas įsijungia automatiškai, kai šis gaminys nėra naudojamas tam tikrą laiką, vadinamą *skirtuoju miego režimo laiku*.

Šio gaminio gamyklinis numatytasis skirtasis miego režimo laikas (minutėmis):	15 CS639: Nėra
---	-------------------

Naudojant konfigūracijos meniu, skirtasis miego režimo laikas priklausomai nuo spausdintuvo modelio gali būti keičiamas nuo 1 minutės iki 120 minučių arba nuo 1 minutės iki 114 minučių. Jei spausdintuvo greitis mažesnis arba lygus 30 puslapių per minutę, tuomet skirtąjį laiką priklausomai nuo spausdintuvo modelio galima nustatyti tik iki 60 arba 54 minučių. Nustačius mažą skirtojo miego režimo laiko vertę sumažėja elektros energijos suvartojimas, bet gali pailgėti įrenginio reakcijos laikas. Nustačius didelę skirtojo miego režimo laiko vertę išlaikoma greita reakcija, bet sunaudojama daugiau elektros energijos.

Kai kuriuose modeliuose palaikomas *gilaus miego režimas*, kuris dar labiau sumažina energijos suvartojimą po ilgesnio neveiklumo.

Užmigdymo režimas

Šis gaminys gali veikti itin mažos galios režimu, vadinamuoju *užmigdymo režimu*. Veikiant užmigdymo režimu, visos kitos sistemos ir įrenginiai yra saugiai išjungiami.

Įeiti į užmigdymo režimą galima bet kuriuo iš šių būdų:

- naudojant skirtąjį užmigdymo laiką;
- naudojant programos galios režimus.

Šio gaminio gamyklinis numatytasis skirtasis užmigdymo laikas visose šalyse ar regionuose	3 dienos CS639: Nėra
---	-------------------------

Laikas, kurį spausdintuvas laukia, kol darbas bus atspausdintas prieš jam įeinant į užmigdymo režimą, gali būti keičiamas nuo vienos valandos iki vieno mėnesio.

Pastabos apie EPEAT registruotus vaizdavimo įrenginius:

- Budėjimo režimo galios lygis – tai užmigdymo arba „išjungta“ režimo galios lygis.
- Gaminys automatiškai sumažins energijos sunaudojimą ir veiks budėjimo režimu, ≤ 1 W galios lygiu. Pristatant gaminį jame bus įjungta automatinio budėjimo funkcija (užmigdymo režimas arba režimas „išjungta“).

Išjungties režimas

Jei šis gaminys yra išjungties režime, kuris vis tiek naudoja šiek tiek elektros energijos, norėdami, kad gaminys visiškai nenaudotų elektros energijos, ištraukite maitinimo laidą iš elektros lizdo.

Bendras elektros energijos suvartojimas

Kartais naudinga apskaičiuoti bendrą gaminio elektros energijos suvartojimą. Kadangi elektros energijos suvartojimo tvirtinimai pateikiami galios vienetais vatais (W), elektros energijos suvartojimas turėtų būti padaugintas iš laiko, kurį gaminys veikia kiekvienu režimu, kad būtų galima apskaičiuoti suvartojamą elektros energiją. Bendra suvartojama gaminio elektros energija yra kiekvienu režimu suvartojamos elektros energijos suma.

Reglamentavimo pranešimai dėl belaidžio ryšio įrenginių

Šiame skirsnyje pateikiama reglamentinė informacija, skirta tik belaidžiams modeliams.

Jei abejojate, ar jūsų modelis yra belaidis, apsilankykite adresu [„Belaidžio tinklo palaikymas“ 45 puslapyje](#).

Pranešimas dėl modulinio komponento

Belaidžiuose modeliuose yra šis modulinis komponentas:

„AzureWave“ AW-CM467-SUR; FCC ID:TLZ-CM467; IC:6100A-CM467

Norėdami sužinoti, kurie moduliniai komponentai yra įrengti jūsų konkrečiame gaminyje, žr. konkretaus gaminio etiketę.

Radio dažnių spinduliuotės poveikis

Šio įrenginio spinduliuotės galia yra gerokai mažesnė už FCC ir kitų teisinio reguliavimo agentūrų nustatytas radio dažnių poveikio ribas. Tarp antenos ir žmonių turi būti išlaikomas minimalus 20 cm (8 colių) tarpas, kad šis įrenginys atitiktų FCC ir kitų teisinio reguliavimo agentūrų reikalavimus RD spinduliuotės poveikiui.

Atitiktis Europos Bendrijos (EB) direktyvoms

Šis gaminys atitinka Europos Parlamento ir Tarybos direktyvos 2014/53/ES dėl valstybių narių įstatymų, susijusių su radio ryšio įrenginiais, suderinimo, apsaugos reikalavimus.

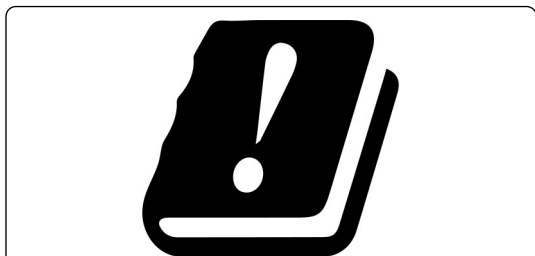
Šio gaminio gamintojas: „Lexmark International, Inc.“, 740 West New Circle Road, Lexington, KY, 40550 USA (JAV). Įgaliotasis EEE / ES atstovas: „Lexmark International Technology Hungaria Kft.“, 8 Lechner Ödön fasor, Millennium Tower III, 1095 Budapest HUNGARY (Vengrija). Importuotojas į EEE / ES: „Lexmark International Technology S.à.r.l.“ 20, Route de Pré-Bois, ICC Building, Bloc A, CH-1215 Genève, Switzerland (Šveicarija). Atitiktis direktyvų reikalavimams deklaraciją galima gauti paprašius įgaliotojo atstovo arba rasti adresu www.lexmark.com/en_us/about/regulatory-compliance/european-union-declaration-of-conformity.html.

Atitiktis žymima CE ženklu:



Apribojimai

Ši radio ryšio įranga yra apribota naudoti tik patalpose. Naudoti lauke yra draudžiama. Šis apribojimas yra taikomas visoms šioje lentelėje išvardytoms šalims:



AT	BE	BG	CH	CY	CZ	DE	DK	EE
EL	ES	FI	FR	HR	HU	IE	IS	IT
LI	LT	LU	LV	MT	NL	NO	PL	PT
RO	SE	SI	SK	TR	UK (NI)			

ES ir kitų šalių pareiškimas dėl radijo siųstuvų veikimo dažnių juostų ir maksimalios radijo dažnių (RF) galios

Šis radijo ryšio įrenginys veikia arba 2,4 GHz (2,412–2,472 GHz ES), arba 5 GHz (5,15–5,35, 5,47–5,725 ES) juostose. Maksimali siųstuvo EIRP galia, įskaitant antenos stiprinimą, abiejose juostose yra ≤ 20 dBm.

Informacija apie konkrečius modelius

Ši informacija taikoma tik CS632 (5031-675, 5031-685) ir CS639 (5031-635) spausdintuvų modeliams.

Atitiktis Europos Bendrijos (EB) direktyvoms

Šis gaminys atitinka EB Tarybos direktyvų 2014/30/ES, 2014/35/ES ir 2011/65/ES, ir 2011/65/ES su pakeitimais, padarytais Direktyva (ES) 2015/863 dėl valstybių narių įstatymų, susijusių su elektros įrangos, skirtos naudoti tam tikrose įtampos ribose, elektromagnetiniu suderinamumu ir saugumu, suderinimo ir dėl tam tikrų pavojingų medžiagų naudojimo elektros ir elektroninėje įrangoje apribojimų apsaugos reikalavimus.

Šio gaminio gamintojas: „Lexmark International, Inc.“, 740 West New Circle Road, Lexington, KY, 40550 USA (JAV). Įgaliotasis EEE / ES atstovas: „Lexmark International Technology Hungária Kft.“, 8 Lechner Ödön fasor, Millennium Tower III, 1095 Budapest HUNGARY (Vengrija). Importuotojas į EEE / ES: „Lexmark International Technology S.à.r.l.“ 20, Route de Pré-Bois, ICC Building, Bloc A, CH-1215 Genève, Switzerland (Šveicarija). Atitikties direktyvų reikalavimams deklaraciją galima gauti paprašius įgaliotojo atstovo arba rasti adresu www.lexmark.com/en_us/about/regulatory-compliance/european-union-declaration-of-conformity.html.

Šis gaminys atitinka EN 55032 standarto A klasės apribojimus ir EN 62368-1 standarto saugos reikalavimus.

Pranešimas dėl radijo trukdžių

Įspėjimas

Tai yra gaminys, kuris atitinka taršos reikalavimus pagal EN55032 A klasės apribojimus ir atsparumo reikalavimus pagal EN55035 standartą. Šis gaminys nėra skirtas naudoti gyvenamojoje / namų aplinkoje.

Tai A klasės gaminys. Namų aplinkoje šis gaminys gali sukelti radijo trukdžius, kuriems atsiradus naudotojui gali reikėti imtis atitinkamų priemonių.

Informacija apie daugelį modelių

Ši informacija taikoma CS531 (5031-270, 5031-280) ir C2335 (5031-290) spausdintuvų modeliams.

Atitiktis Europos Bendrijos (EB) direktyvoms

Šis gaminys atitinka EB Tarybos direktyvų 2014/30/ES, 2014/35/ES, 2009/125/EB ir 2011/65/ES su pakeitimais, padarytais Direktyva (EU) 2015/863 apsaugos reikalavimus dėl valstybių narių įstatymų, susijusių su elektros įrangos, skirtos naudoti tam tikrose įtampos ribose, elektromagnetiniu suderinamumu ir saugumu bei su energija susijusių gaminių ekologiniu projektavimu, suderinimo ir dėl tam tikrų pavojingų medžiagų naudojimo elektros ir elektroninėje įrangoje apribojimų.

Šio gaminio gamintojas: „Lexmark International, Inc.“, 740 West New Circle Road, Lexington, KY, 40550 USA (JAV). Įgaliotasis EEE / ES atstovas: „Lexmark International Technology Hungária Kft.“, 8 Lechner Ödön fasor, Millennium Tower III, 1095 Budapest HUNGARY (Vengrija). Importuotojas į EEE / ES: „Lexmark International Technology S.à.r.l.“ 20, Route de Pré-Bois, ICC Building, Bloc A, CH-1215 Genève, Switzerland (Šveicarija). Atitikties direktyvų reikalavimams deklaraciją galima gauti paprašius įgaliotojo atstovo arba rasti adresu www.lexmark.com/en_us/about/regulatory-compliance/european-union-declaration-of-conformity.html.

Šis gaminys atitinka EN 55032 standarto B klasės apribojimus ir EN 62368-1 standarto saugos reikalavimus.

Rodyklė

A

adresatų grupių pridėjimas 24
 adresatų grupių šalinimas 24
 adresatų pridėjimas 24
 adresatų redagavimas 24
 adresatų šalinimas 24
 adresyno kūrimas 23
 adresyno įrašai
 aplankų kūrimas 24
 kūrimas 23
 Adresų knyga
 naudojimas 24
 aplankų kūrimas
 adresyno įrašams 24
 aplinkos apsaugos
 nustatymai 142
 asmeninio identifikavimo
 numerio metodas 46
 ataskaitos
 spausdintuvo būsena 106
 spausdintuvo naudojimas 106
 ataskaitų peržiūra 106
 atminties įrenginys
 išvalymas 50
 atmintukas
 spausdinimas iš 54
 Atmintuke ištekliams nepakanka
 laisvos vietos 190

B

balti puslapiai 152
 belaidis spausdinimo serveris
 keitimas 137
 belaidis tinklas 45
 spausdintuvo prijungimas
 prie 45
 „Wi-Fi“ apsaugota sąranka 46
 belaidžio spausdinimo serverio
 keitimas 137

D

dalių būsena
 tikrinimas 105
 dalių ir eksploatacinių reikmenų
 būklės tikrinimas 105
 dalių keitimas
 dešinysis dangtis 135

popieriaus paėmimo
 ratukai 132
 darbalaukio fono keitimas 22
 daugiafunkcis tiek tuvas
 įdėjimas 31
 dažų atliekų konteineris
 keitimas 120
 užsakymas 108
 dažų kasetė
 keitimas 109
 užsakymas 106
 dažų tamsumas
 koregavimas 57
 dažų tamsumo koregavimas 57
 dešinysis dangtis
 keitimas 135
 didinimo režimas
 įgalinimas 27
 didinimo režimo įgalinimas 27
 dokumentai, spausdinimas
 iš kompiuterio 52
 iš mobiliojo prietaiso 52
 drėgmė aplink spausdintuvą 201
 DUK apie spalvotą
 spausdinimą 194
 dėklai
 atsiejimas 33
 susiejimas 33
 įdėjimas 27
 įrengimas, įdiegimas 37
 dėklų atsiejimas 33
 dėklų susiejimas 33
 dėklų įdėjimas 37, 27

E

ekraninė klaviatūra
 naudojimas 26
 ekrano skaistis
 koregavimas 142
 Ekranų tinkinimas
 naudojimas 22
 ekrano tinkinimas 22
 ekrano užsklandos
 tvarkymas 22
 eksploataciniai reikmenys
 taupymas 142
 eksploatacinių reikmenų būsena
 tikrinimas 105

eksploatacinių reikmenų
 keitimas
 dažų atliekų konteineris 120
 dažų kasetė 109
 nespalvinis ir spalvinis vaizdo
 gavimo komplektas 111
 nespalvinis vaizdo gavimo
 komplektas 111
 ryškalo blokas 124
 eksploatacinių reikmenų
 naudojimo skaitikliai
 nustatymas iš naujo 140, 190
 eksploatacinių reikmenų
 naudojimo skaitiklių nustatymas
 iš naujo 140, 190
 eksploatacinių reikmenų
 taupymas 142
 eksploatacinių reikmenų
 užsakymas
 dažų atliekų konteineris 108
 dažų kasetė 106
 kaitintuvo eksploatacijos
 komplektas 109
 ryškalo blokas 109
 vaizdo gavimo komplektas 108
 energijos taupymo režimai
 konfigūravimas 142
 Eterneto prievadas 20

F

FCC pranešimai 204
 firminiai blankai
 pasirinkimas 14
 įdėjimas 29
 funkcijos „Ekranų tinkinimas“
 naudojimas 22

G

gamykliniai numatytieji
 nustatymai
 atkūrimas 50
 gamyklinių numatytųjų
 nustatymų atkūrimas 50
 grynoji spalva 163

H

horizontalios baltos linijos 168

horizontalios tamsios linijos 166

I

indikatoriaus lemputė
 kaip suprasti būseną 12
 iš anksto paruoštos formos
 pasirinkimas 14
 išliekamoji atmintis 50
 išvalymas 49
 išmoningasis atminties
 įrenginys 37, 50
 išvalymas 50
 įrengimas, įdiegimas 38
 išvalymas
 spausdintuvo atmintis 49

J

jutiklinio ekrano valymas 141
 jutiklinis ekranas
 valymas 141

K

kaip išvengti popieriaus
 strigčių 179
 kaitintuvo eksploatacijos
 komplektas
 užsakymas 109
 kartotinės spausdinimo
 užduotys 55
 katalogo sąrašas
 spausdinimas 57
 katalogo sąrašo
 spausdinimas 57
 klaidų kodai 145
 klaidų pranešimai 145
 Klientų aptarnavimo skyrius
 naudojimas 23
 klientų aptarnavimo skyrių
 kreipimasis į 196
 kompiuterio prijungimas prie
 spausdintuvo 47
 kompiuteris
 prijungimas prie
 spausdintuvo 47
 konfidencialios spausdinimo
 užduotys
 konfigūravimas 55
 spausdinimas 56

konfigūracijos failo
 eksportavimas
 įtaisytojo interneto serverio
 (EWS) naudojimas 36
 konfigūracijos failo
 importavimas
 įtaisytojo interneto serverio
 (EWS) naudojimas 36
 kortelių įdėjimas 31
 kreipimasis į klientų aptarnavimo
 skyrių 196

L

laidų ir kabelių prijungimas 20
 lengvai nusitrina dažai 165

M

maitinimo laido kištukinis
 lizdas 20
 meniu
 802.1x 90
 Anoniminių duomenų
 rinkimas 63
 Apie šį spausdintuvą 68
 Apriboti išorinę tinklo
 prieigą 93
 Atkurti gamyklinius
 numatytuosius nustatymus 64
 Belaidis ryšys 81
 Disko užšifravimas 100
 Dėklų konfigūracija 77
 Ekonominis režimas 60
 Energijos sąnaudų
 valdymas 62
 Eternetas 85
 HTTP / FTP nustatymai 92
 IPSec 89
 Išdėstymas 69
 Išvalyti laikinuosius duomenų
 failus 100
 Kokybė 71
 Konfidencialaus spausdinimo
 sąranka 99
 Laikmenų rūšys 79
 LPD konfigūracija 91
 Meniu nustatymų puslapis 101
 Meniu „Konfigūracija“ 64
 Mobilųjų paslaugų
 valdymas 85
 Nenaudojamų duomenų
 išvalymas 68

Nuotolinis operatoriaus
 skydelis 60
 Parinktys 59
 PCL 75
 PDF 74
 Pradžios ekrano tinkinimas 68
 Pranešimai 60
 Prieinamumas 63
 Prisijungimo apribojimai 99
 Programinės aparatinės
 įrangos naujinimas 68
 Registracija debesų
 paslaugose 94
 Saugumo audito žurnalas 96
 Sertifikatų tvarkymas 98
 SNMP 88
 Spausdinimas 102
 Spausdinimas iš atmintuko 79
 Spausdinimo palengvinimas
 debesyje 94
 Sprendimų LDAP
 nustatymai 100
 Sudaryti USB įtaisų
 tvarkaraštį 96
 Sąranka 70
 TCP / IP 87
 Tinklas 102
 Tinklo apžvalga 81
 Trikčių šalinimas 102
 Tvarkyti leidimus 95
 Universalaus formato
 sąranka 78
 USB 93
 Užduočių apskaita 73
 Vaizdas 77
 Vietinės paskyros 96
 Įrenginys 102
 Įvairūs 101
 „AirPrint“ 84
 „Cloud Connector“ 94
 „Forms Merge“ 103
 „PostScript“ 74
 „ThinPrint“ 92
 „Wi-Fi Direct“ 84
 Meniu nustatymų puslapis
 spausdinimas 104
 miego režimas
 konfigūravimas 142
 mobiliojo prietaiso prijungimas
 prie spausdintuvo 47

mobilusis prietaisas
 prijungimas prie
 spausdintuvo 47
 spausdinimas iš 52, 53
 mygtuko paspaudimo
 metodas 46

N

naršymas ekrane
 gestų naudojimas 26
 naršymas ekrane naudojant
 gestus 26
 naudojant pradžios ekraną 20
 naudojimasis Klientų
 aptarnavimo paslaugomis 23
 Ne „Lexmark“ eksploatacinis
 reikmuo 190
 neautomatinis tiektuvas
 įdėjimas 29
 neautomatinė spalvų
 korekcija 194
 neišliekamoji atmintis 50
 išvalymas 49
 nepavyksta aptikti papildomo
 vidinio įtaiso 189
 nepavyksta atidaryti įtaisytojo
 interneto serverio (EWS) 186
 nepavyksta nuskaityti atmintuko
 trikčių šalinimas,
 spausdinimas 178
 nepavyksta prijungti
 spausdintuvo prie „Wi-Fi“ 188
 nespaltoti vaizdai 163
 nespausdinami konfidencialūs
 dokumentai 173
 nespausdinami turimi
 dokumentai 173
 nespausdinamos spausdinimo
 užduotys 172
 neteisingos paraštės 156
 netolygus spausdinimo
 tankis 165
 nukirptas tekstas
 spaudiniuose 164
 nukirpti vaizdai
 spaudiniuose 164
 nustatymas iš naujo
 eksploatacinių reikmenų
 naudojimo skaitikliai 190

O

originalios dalys ir
 eksploataciniai reikmenys 106
 originalios „Lexmark“ dalys ir
 eksploataciniai reikmenys 106
 originalių „Lexmark“ dalių ir
 eksploatacinių reikmenų
 naudojimas 106

P

Pakeiskite kasetę, spausdintuvo
 regiono neatitiktis 190
 palaikomi atmintukai 55
 palaikomi failų tipai 55
 palaikomi popieriaus svoriai 18
 palaikomos popieriaus rūšys 17
 palaikomos programos 22
 papildoma aparatinė įranga,
 pridėjimas
 spausdinimo tvarkyklė 36
 papildoma vidinė įranga 37
 papildoma vidinė įranga,
 pridėjimas
 spausdinimo tvarkyklė 36
 papildomi aparatinės įrangos
 įtaisai
 dėklai 37
 papildomos aparatinės įrangos
 pridėjimas
 spausdinimo tvarkyklė 36
 papildomos spausdintuvo
 įrangos trikčių šalinimas
 nepavyksta aptikti papildomo
 vidinio įtaiso 189
 papildomos vidinės įrangos
 pridėjimas
 spausdinimo tvarkyklė 36
 papildomos vidinės įrangos
 įrengimas
 išmoningasis atminties
 įrenginys 38
 papildomos įrangos įrengimas
 spausdintuvo standusis
 diskas 41
 pareiškimas dėl neišliekamosios
 atminties įtaisų 50
 pasikartojantys spausdinimo
 defektai 171
 perdirbimas
 „Lexmark“ gaminiai 197
 „Lexmark“ pakuotės 197

piktogramos pradžios ekrane
 rodymas 21
 pilkas fonas spaudinyje 155
 popieriaus formato
 nustatymas 27
 popieriaus laikymas 14
 popieriaus naudojimo
 rekomendacijos 12
 popieriaus paėmimo ratukai
 keitimas 132
 popieriaus rūšies nustatymas 27
 popieriaus rūšys
 palaikomi 17
 popieriaus savybės 12
 popieriaus strigties šalinimas
 dėkluose 185
 popieriaus strigtis
 daugiafunkciame tiekтуve 186
 dėkluose 185
 neautomatiniame tiekтуve 185
 popieriaus strigtis A
 durelėse 181
 popieriaus strigtys
 kaip išvengti 179
 popieriaus strigtys, šalinimas
 dvipusio spausdinimo
 įrenginyje 181
 kaitintuve 181
 popieriaus svoriai
 palaikomi 18
 popierius
 firminiai blankai 14
 iš anksto paruoštos formos 14
 nepriimtinas, netinkamas 13
 pasirinkimas 12
 universalaus formato
 nustatymas 27
 popierius dažnai stringa 193
 pradžios ekranas
 naudojimas 20
 tinkinimas 21
 pradžios ekrano piktogramos
 rodymas 21
 pranešimai 199, 200, 202, 203,
 204, 205, 206
 pranešimai dėl eksploatacinių
 reikmenų
 konfigūravimas 105
 pranešimai dėl teršalų
 emisijų 199, 204
 pranešimų dėl eksploatacinių
 reikmenų konfigūravimas 105

prijungimas prie belaidžio tinklo 45
 asmeninio identifikavimo numerio (PIN) metodo naudojimas 46
 mygtuko paspaudimo metodo naudojimas 46
 programinė aparatinė įranga, atnaujinimas 35
 programinės aparatinės įrangos naujinimas 35
 programinės aparatinės įrangos plokštė 37
 programos, palaikomos 22
 programų pridėjimas pradžios ekrane 21
 programų rodymas pradžios ekrane 21

R

ryškalo blokas keitimas 124
 užsakymas 109

S

saugos informacija 5, 6, 7
 saugos lizdas vietos nustatymas 49
 saugos lizdo vietos nustatymas 49
 serijos numeris, spausdintuvas paieška 9
 skaidrių demonstravimo paleidimas 22
 skaisčio reguliavimas, koregavimas ekrano 142
 skiriamieji lapai dėjimas 57
 skiriamųjų lapų įdėjimas 57
 spalvinių išvesčių modifikavimas 194
 spalvotas fonas spaudinyje 155
 spalvų kokybė, trikčių šalinimas spaudinyje matomas atspalvis 196
 spalvų korekcija 194
 spaudinyje matomas atspalvis 196
 spausdinama kreivai 162
 spausdinama per lėtai 175

spausdinama per tamsiai 153
 spausdinama per šviesiai 157
 spausdinama sukrevintai 162
 spausdinama taškuotai 160
 spausdinant vokas užsiklijuoja 191
 spausdinimas iš atmintuko 54
 iš kompiuterio 52
 iš mobiliojo prietaiso 53
 katalogo sąrašas 57
 konfidencialios spausdinimo užduotys 56
 Meniu nustatymų puslapis 104
 naudojant „Mopria Print Service“ 53
 naudojant „Wi-Fi Direct“ 53
 tinklo sąrankos puslapis 48
 turimos užduotys 56
 šriftų pavyzdžių sąrašas 57
 spausdinimas iš kompiuterio 52
 spausdinimas sudėstant neveikia 192
 spausdinimo kokybės problema pasikartojantys spausdinimo defektai 171
 spausdinama kreivai 162
 spausdinama sukrevintai 162
 Spausdinimo kokybės testavimo puslapiai 102
 spausdinimo kokybės trikčių šalinimas balti puslapiai 152
 horizontalios baltos linijos 168
 horizontalios tamsios linijos 166
 lengvai nusitrina dažai 165
 netolygus spausdinimo tankis 165
 nukirptas tekstas arba atvaizdai 164
 pilkas arba spalvotas fonas 155
 popierius užsiriečia 161
 spaudiniuose matomi sudvejinti vaizdai 154
 spaudiniuose matomos vertikalios tamsios linijos 167
 spausdinama per tamsiai 153
 spausdinama per šviesiai 157
 spausdinama taškuotai 160
 trūksta spalvų 159

tušti puslapiai 152
 vertikalios baltos linijos 170
 vientisi spalvoti arba nespalsvoti atvaizdai 163
 spausdinimo problema nespausdinamos spausdinimo užduotys 172
 spausdinimo trikčių šalinimas dėklų susiejimas neveikia 192
 nepavyksta nuskaityti atmintuko 178
 nespausdinami konfidencialūs ir kiti turimi dokumentai 173
 neteisingos paraštės 156
 popierius dažnai stringa 193
 spausdinama per lėtai 175
 spausdinant vokas užsiklijuoja 191
 spausdinimas sudėstant neveikia 192
 užduotis spausdinama ne ant to popieriaus 174
 užduotis spausdinama ne iš to dėklo 174
 spausdinimo tvarkyklė papildoma aparatinė įranga, pridėjimas 36
 įrengimas, įdiegimas 34
 spausdinimo tvarkyklės diegimas 34
 spausdinimo užduoties atšaukimas 57
 spausdinimo užduotis atšaukimas 57
 spausdinimo užduočių saugojimas 55
 spausdintuvai, palaikantys belaidį ryšį 45
 spausdintuvas minimalūs tarpai 19
 transportavimas 143
 vietos parinkimas 19
 spausdintuvas nereaguoja 177
 spausdintuvo atminties išvalymas 50
 spausdintuvo atminties įrenginio išvalymas 50
 spausdintuvo atmintis išvalymas 49
 spausdintuvo būseną 12
 spausdintuvo duomenų apsaugojimas 50

- spausdintuvo informacijos paieška 8
- spausdintuvo jungtys 20
- spausdintuvo klaidų kodai 145
- spausdintuvo klaidų pranešimai 145
- spausdintuvo konfigūracijos 9
- spausdintuvo meniu 58, 104
- spausdintuvo nustatymai gamyklinio numatytojo nustatymo atkūrimas 50
- spausdintuvo perkėlimas 19, 142
- spausdintuvo pranešimai Aptiktas sugadintas atmintukas 189
- Atmintuke ištekliams nepakanka laisvos vietos 190
- Ne „Lexmark“ eksploatacinis reikmuo 190
- Pakeiskite kasetę, spausdintuvo regiono neatitiktis 190
- spausdintuvo prijungimas prie belaidžio tinklo 45
- spausdintuvo programinė įranga įrengimas, įdiegimas 34
- spausdintuvo programinės įrangos diegimas 34
- spausdintuvo serijos numeris 9
- spausdintuvo standusis diskas įrengimas, įdiegimas 41
- spausdintuvo transportavimas 143
- spausdintuvo valdymo skydelis 11
- spausdintuvo valymas 141
- spausdintuvų pridėjimas prie kompiuterio 34
- standusis diskas 37 išvalymas 50
- standžiojo disko atminties įrenginys 50
- strigties šalinimas daugiafunkciame tiektove 186
- dėkluose 185
- neautomatiniame tiektove 185
- strigtis, šalinimas daugiafunkciame tiektove 186
- neautomatiniame tiektove 185
- strigtys, popierius kaip išvengti 179
- strigtys, šalinimas dvipusio spausdinimo įrenginyje 181
- kaitintuve 181
- strigčių vietos vietos nustatymas 180
- strigčių vietų nustatymas 180
- sugedęs išmoningasis atminties įrenginys 189
- susidvejinę atvaizdai spaudiniuose 154
- T**
- taškėliai atspausdintame puslapyje 160
- temperatūra aplink spausdintuvą 201
- tikrintinos spausdinimo užduotys 55
- tinklo sąrankos puslapio spausdinimas 48
- tinklo sąrankos puslapis spausdinimas 48
- trikčių šalinimas DUK apie spalvotą spausdinimą 194
- nepavyksta atidaryti įtaisytojo interneto serverio (EWS) 186
- nepavyksta prijungti spausdintuvo prie „Wi-Fi“ 188
- spausdintuvas nereaguoja 177
- trikčių šalinimas, papildoma spausdintuvo įranga nepavyksta aptikti papildomo vidinio įtaiso 189
- trikčių šalinimas, spalvų kokybė spaudinyje matomas atspalvis 196
- trikčių šalinimas, spausdinimas dėklų susiejimas neveikia 192
- nepausdinami konfidencialūs ir kiti turimi dokumentai 173
- neteisingos parašės 156
- popierius dažnai stringa 193
- spausdinama per lėtai 175
- spausdinant vokas užsiklijuoja 191
- spausdinimas sudėstant neveikia 192
- užduotis spausdinama ne ant to popieriaus 174
- užduotis spausdinama ne iš to dėklo 174
- užstrigę puslapiai neatspausdinami iš naujo 193
- trikčių šalinimas, spausdinimo kokybė balti puslapiai 152
- horizontalios baltos linijos 168
- horizontalios tamsios linijos 166
- lengvai nusitrina dažai 165
- netolygus spausdinimo tankis 165
- nukirptas tekstas arba atvaizdai 164
- pilkas arba spalvotas fonas 155
- popierius užsiriečia 161
- spaudiniuose matomi sudvejinti vaizdai 154
- spaudiniuose matomos vertikalios tamsios linijos 167
- spausdinama per tamsiai 153
- spausdinama per šviesiai 157
- spausdinama taškuotai 160
- trūksta spalvų 159
- tušti puslapiai 152
- vertikalios baltos linijos 170
- vientisi spalvoti arba nespelvoti atvaizdai 163
- triukšmo lygiai 199
- trūksta spalvų 159
- turimos užduotys galiojimo laiko nustatymas 55
- spausdinimas 56
- tušti puslapiai 152
- U**
- universalus popieriaus formato nustatymas 27
- universalus popieriaus formatas nustatymas 27
- USB jungties įgalinimas 178
- USB jungtis 20
- įgalinimas 178
- užduotis spausdinama ne ant to popieriaus 174
- užduotis spausdinama ne iš to dėklo 174
- užmigdyto režimas konfigūravimas 142

užstrigę puslapiai
neatspausdinami iš naujo 193

V

vaizdo gavimo komplektas
keitimas 111
užsakymas 108
valdymas balsu
aktyvinimas 25
pasyvinimas 25
valdymo balsu aktyvinimas 25
valdymo balsu pasyvinimas 25
valdymo skydelio naudojimas 11
valymas
spausdintuvo išorė 141
spausdintuvo vidus 141
vertikalios baltos linijos 170
vertikalios tamsios linijos
spaudiniuose 167
vietos parinkimas
spausdintuvui 19
vokai
įdėjimas 29
vokų įdėjimas 31

I

įdėjimas į daugiafunkcij
tiektuvą 31
įdėjimas į neautomatinį
tiektuvą 29
įgalinant „Wi-Fi Direct“ 47
įrenginio kvotos
nustatymas 23
įrenginio kvotų nustatymas 23
įspėjimai el. paštu
nustatymas 105
įspėjimų el. paštu
nustatymas 105

Š

šriftų pavyzdžių sąrašas
spausdinimas 57
šriftų pavyzdžių sąrašo
spausdinimas 57

”

„AirPrint“
naudojimas 53
„Lexmark Mobile Print“
naudojimas 52

„Lexmark Print“
naudojimas 52
„MarkNet“ N8450 belaidis
spausdinimo serveris 137
„Mopria Print Service“ 53
„Wi-Fi Direct“
konfigūravimas 46
spausdinimas iš mobiliojo
priedaiso 53
įgalinimas 47
„Wi-Fi Direct“ konfigūravimas 46
„Wi-Fi“ apsaugota sąranka
belaidis tinklas 46
„Wi-Fi“ tinklas
pasyvinimas 48
„Wi-Fi“ tinklo pasyvinimas 48