



מדפסות CS632 ,CS531 ,C2335 CS639

מדריך למשתמש

תוכן

5 מידע בטיחותי

5 מוסכמות.

5 הצהרות בנוגע למוצר.

7 קבל מידע על המדפסת.

7 איתור מידע אודות המדפסת.

8 איתור המספר הסידורי של המדפסת.

8 תצורות המדפסת.

9 באמצעות לוח הבקרה.

10 הבנת המצב של נורית המחווון.

11 בחירת נייר.

17 הגדרה, התקנה וקביעת תצורה.

17 בחירת מיקום עבור המדפסת.

18 חיבור כבלים.

18 הגדרה ושימוש באמצעות יישומי מסך הבית.

23 הגדרת תכונות הנגישות והשימוש בהן.

25 טעינת נייר ומדיית הדפסה מיוחדת.

31 התקנה ועדכון של תוכנות, מנהלי התקן וקושחות.

34 התקנת אפשרויות חומרה.

42 עבודה ברשת.

46 אבטחת המדפסת.

46 איתור חריץ האבטחה.

46 מחיקת זיכרון המדפסת.

47 מחיקה של כונן אחסון מדפסת.

47 שחזור הגדרות ברירת המחדל של היצרן.

47 הצהרה על נדיפות.

48 הדפסה.

48 הדפסה ממחשב.

48 הדפסה מהתקן נייד.

50 הדפסה מכונן הבזק.

51 כונני הבזק וסוגי קבצים נתמכים.

51 הגדרת משימות חסויות.

52	הדפסת משימות חסויות ועבודות בהמתנה אחרות.
53	הדפסת רשימת דוגמאות גופנים.
53	הדפסת רשימת ספריות.
53	הוספת גיליונות הפרדה בין העתקים.
53	ביטול משימת הדפסה.
53	התאמת כהות הטונר.

54 שימוש בתפריטי המדפסת.

54	Menu Map (מפת תפריטים).
55	Device (התקן).
66	הדפסה.
74	Paper (נייר).
75	USB Drive (כונן USB).
77	Network/Ports (רשת/יציאות).
90	Cloud Services (שירותי ענן).
91	Security (אבטחה).
97	Reports (דוחות).
98	פתרון בעיות.
98	Forms Merge (מיזוג טפסים).
100	הדפסת Menu Settings Page (דף הגדרות התפריט).

101 תחזוקת המדפסת.

101	בדיקת מצב החלקים והחומרים המתכלים של המדפסת.
101	הגדרת הודעות חומרים מתכלים.
101	הגדרת התראות בדואר אלקטרוני.
102	הצגת דוחות.
102	הזמנת חלקים וחומרים מתכלים למדפסת.
105	החלפת חלקים או חומרים מתכלים.
137	ניקוי חלקי המדפסת.
138	חיסכון באנרגיה ובנייר.
138	העברת המדפסת למקום אחר.
139	משלוח המדפסת.

140 פתרון בעיה.

140	בעיות איכות הדפסה.
141	קודי שגיאה של מדפסת.
148	בעיות הדפסה.

170	המדפסת אינה מגיבה.....
171	אין אפשרות לקרוא כונן הבזק.....
172	אפשרו פעולה של יציאת ה-USB.....
172	ניקוי חסימות.....
179	בעיות חיבור לרשת.....
182	בעיות באפשרויות חומרה.....
183	בעיות חומרים מתכלים.....
184	בעיות הזנת נייר.....
187	בעיות באיכות צבע.....
189	יצירת קשר עם תמיכת הלקוחות.....

190מיחזור והשלכה

190	מיחזור מוצרי Lexmark.....
190	מיחזור אריזות Lexmark.....

191הודעות

197אינדקס

מידע בטיחותי

מוסכמות


הערה: הערה באה לציין מידע שעשוי לסייע.


אזהרה: אזהרה באה לזהות דבר מה שעלול לגרום נזק לחומרה או לתוכנה של המוצר.

זהירות: הצהרת זהירות מציינת מצב שעלול להיות מסוכן ולפגוע בך.


סוגים שונים של הצהרות זהירות כוללים:

זהירות—פוטנציאל לפגיעה: ציון סכנת פגיעה. 


זהירות—סכנת שוק: ציון סכנת התחשמלות. 


זהירות—משטח חם: ציון סכנת כוויה כתוצאה מנגיעה. 


זהירות—סכנת נפילה: ציון סכנת הימחצות. 


זהירות—סכנת צביטה: ציון סכנת הילכדות בין חלקים נעים. 


הצהרות בנוגע למוצר


זהירות—פוטנציאל לפגיעה: כדי להימנע מסכנת התחשמלות, חבר את כבל החשמל לשקע חשמל בעל דירוג והארקה מתאימים, אשר ממוקם בקרבת המוצר ונגיש בקלות. 


זהירות—פוטנציאל לפגיעה: למניעת סכנת שרפה או התחשמלות, השתמש רק בכבל החשמל שסופק עם המוצר או בתחליף שאושר על-ידי היצרן. 


זהירות—פוטנציאל לפגיעה: אל תשתמש במוצר זה עם כבלים מאריכים, מפצלי שקעים, כבלים מאריכים עם מפצלי שקעים או התקני אל-פסק. מדפסת לייזר עשויה להטיל עומס על קיבולת ההספק של אביזרים מסוגים אלה, ומצב זה עלול ליצור סכנת שרפה, נזק לרכוש או ביצועים ירודים של המדפסת. 

זהירות—פוטנציאל לפגיעה: עם מוצר זה ניתן להשתמש רק בהתקן משולב של Lexmark להגנה מפני נחשולי מתח, אשר מחובר כהלכה בין המדפסת לבין כבל החשמל המסופק עם המדפסת. השימוש בהתקן הגנה מפני נחשולי מתח שאינם מתוצרת Lexmark עלול לגרום לסכנת שרפה, נזק לרכוש או ביצועים ירודים של המדפסת. 

זהירות—סכנת שוק: כדי להימנע מסכנת התחשמלות, אל תציב מוצר זה ואל תשתמש בו בקרבת מים או מקומות לחים. 

זהירות—סכנת שוק: כדי להימנע מסכנת התחשמלות, אל תגדיר מוצר זה ואל תבצע חיבורי חשמל או כבלים כלשהם, למשל כבל החשמל, תכונת הפקס או הטלפון, במהלך סופת ברקים. 

זהירות—פוטנציאל לפגיעה: אל תחתוך, תפתל, תכופף, תמחץ את כבל החשמל ואל תניח חפצים כבדים עליו. אל תאפשר שחיקה או מתיחה של כבל החשמל. אל תלחץ את כבל החשמל בין חפצים דוגמת רהיטים לבין קירות. כל אחד מהמקרים לעיל קיימת סכנה של שריפה או התחשמלות. בדוק בקביעות אם קיימות בעיות מסוג זה בכבל החשמל. נתק את כבל החשמל משקע החשמל לפני שתבדוק אותו. 

זהירות—סכנת שוק: כדי להימנע מסכנת התחשמלות, ודא שכל החיבורים החיצוניים (כגון חיבורי Ethernet ומערכת טלפון) מותקנים כהלכה ביציאות החיבור המסומנות. 

זהירות—סכנת שוק: כדי להימנע מסכנת התחשמלות, אם תיגש ללוח המערכת או תתקין חומרה אופציונלית או התקני זיכרון לאחר הגדרת המדפסת, כבה את המדפסת ונתק את כבל החשמל משקע החשמל לפני שתמשיך. אם מחוברים למדפסת התקנים אחרים, כבה גם אותם ונתק את כל הכבלים המוליכים אל המדפסת.

זהירות—סכנת שוק: כדי להימנע מסכנת התחשמלות בעת ניקוי החלק החיצוני של המדפסת, נתק את כבל החשמל מהשקע בקיר ונתק את כל הכבלים מהמדפסת לפני שתמשיך.

זהירות—פוטנציאל לפגיעה: אם משקל המדפסת עולה על 20 ק"ג, כדי להעבירה ממקום למקום בבטחה יידרשו שני אנשים או יותר.

זהירות—פוטנציאל לפגיעה: בעת הזזת המדפסת, פעל על פי ההנחיות הבאות כדי למנוע פגיעה גופנית או נזק למדפסת:

- ודא שכל הדלתות והמגשים סגורים.
- כבה את המדפסת ולאחר מכן נתק את כבל החשמל מהשקע שבקיר.
- נתק את כל הכבלים והחוטים מהמדפסת.
- אם למדפסת מחוברים מגשים או אמצעי פלט אופציונליים נפרדים הניצבים על הרצפה, נתק אותם לפני הזזת המדפסת.
- אם למדפסת יש בסיס עם גלגלים, גלגל אותה בזירות למיקום החדש. היזהר בעת מעבר מעל מפתני דלתות ורצפות שבורות.
- אם המדפסת אינה מצוידת בבסיס על גלגלים אך כוללת מגשים או אמצעי פלט אופציונליים, הסר את אמצעי הפלט והרם את המדפסת להרחקתה מהמגשים. אל תנסה להרים את המדפסת ואפשרויות אחרות כלשהן בו-זמנית.
- השתמש תמיד בידידות האחיזה של המדפסת כדי להרימה.
- ודא שבעגלה בה אתה משתמש להעברת המדפסת יש משטח שמשוגל לתמוך בכל בסיס המדפסת.
- ודא שבעגלה בה אתה משתמש להעברת אביזרי החומרה יש משטח שמשוגל לתמוך בממדי האביזרים.
- ודא שהמדפסת נשארת במצב עומד.
- הימנע מתנועות חדות.
- ודא שהאצבעות אינן נמצאות מתחת למדפסת כאשר אתה מציב אותה.
- ודא שיש מספיק מקום פנוי סביב המדפסת.

זהירות—סכנת נפילה: התקנת אחת או יותר מהאפשרויות במדפסת או במדפסת הרב-תכליתית (MFP) עשויה להצריך בסיס עם גלגלים, ריהוט או אמצעי אחר כדי למנוע חוסר יציבות אשר עלול לגרום לפגיעה. לקבלת מידע נוסף על התצורות הנתמכות בקר בכתובת www.lexmark.com/multifunctionprinters.

זהירות—סכנת נפילה: טען כל מגש בנפרד כדי להפחית את הסיכון לחוסר יציבות של הציוד. השאר את כל שאר המגשים במצב סגור עד שתצטרך לפתוח אותם.

זהירות—משטח חם: פנים המדפסת עלול להיות חם. להפחתת הסיכון לפגיעה מרכיב חם, יש לאפשר למשטח להתקרר לפני שנוגעים בו.

זהירות—סכנת צביטה: כדי למנוע סכנת פגיעה כתוצאה מהיצבטות, היזהר באזורים המסומנים בתווית זו. פגיעות היצבטות עלולות להיגרם בסביבת חלקים נעים, כגון גלגלי שיניים, דלתות, מגשים ומכסים.

זהירות—פוטנציאל לפגיעה: במוצר זה נעשה שימוש בלייזר. פקדים, התאמות או הליכים אשר שונים מאלה שצוינו במדריך למשתמש עלולים לגרום לחשיפה מסוכנת לקרינה.

זהירות—פוטנציאל לפגיעה: סוללת הליתיום שבמוצר זה אינה מיועדת להחלפה. קיימת סכנת התפוצצות אם סוללת ליתיום אינה מוחלפת בצורה נכונה. אל תטען מחדש, אל פרק ואל תשרוף סוללת ליתיום. השלך סוללות משומשות בהתאם להוראות היצרן ובהתאם לתקנות המקומיות.


מוצר זה תוכנן, נבדק ואושר כדי לעמוד בתקני הבטיחות הגלובליים המחמירים בשימוש ברכיבים ספציפיים של היצרן. אפשר שמאפייני הבטיחות של חלקים אחדים לא תמיד יהיו מובנים מאליהם. היצרן לא ישא באחריות לשימוש בחלקי חילוף אחרים.

לשירות ותיקונים, מלבד אלה המוזכרים בתיעוד למשתמש, פנה לנציג שירות.

שמור הוראות אלה.

קבל מידע על המדפסת

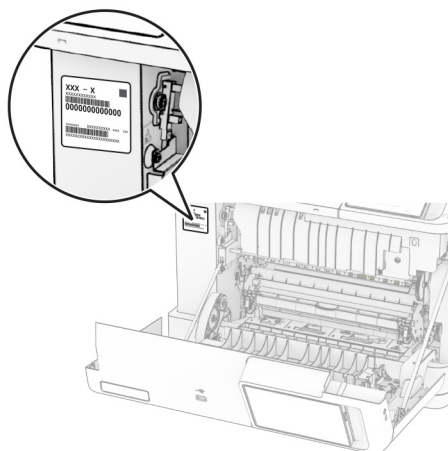
איתור מידע אודות המדפסת

מה אתה מחפש?	באפשרותך למצוא זאת כאן
הוראות הגדרה ראשונית:	עיין בתיעוד ההגדרה הנלווה למדפסת.
<ul style="list-style-type: none"> תוכנת המדפסת מנהל התקן ההדפסה או הפקס קושחת המדפסת כלי שירות 	עבור אל www.lexmark.com/downloads , חפש את דגם המדפסת שלך, ולאחר מכן, בתפריט הסוג, בחר את מנהל ההתקן, הקושחה או כלי השירות שאתה צריך.
<ul style="list-style-type: none"> בחירה בנייר ובמדיה מיוחדת ואחסונו טעינת נייר שינוי הגדרות התצורה של המדפסת הצגת והדפסת מסמכים ותצלומים הגדרת תצורת המדפסת ברשת טיפול ותחזוקה של המדפסת פתרון בעיות 	מרכז המידע — בקר בכתובת https://infoserve.lexmark.com . סרטוני הדרכה מעשית — בקר בכתובת https://infoserve.lexmark.com/idv .
עזרה בנושא שימוש בתוכנת המדפסת.	עזרה עבור מערכות ההפעלה Microsoft Windows או Macintosh—פתח תוכנית או יישום של המדפסת ולחץ על Help (עזרה). לחץ על  כדי להציג מידע תלוי-הקשר. הערות: <ul style="list-style-type: none"> העזרה מותקנת אוטומטית עם תוכנת המדפסת. בתלות במערכת ההפעלה, תוכנת המדפסת נמצאת בתיקיית התוכניות של המדפסת או בשולחן העבודה.
<ul style="list-style-type: none"> תיעוד תמיכה בצ'אט חי תמיכה באמצעות דואר אלקטרוני תמיכה קולית 	בקר בכתובת https://support.lexmark.com . הערה: בחר את המדינה או האזור, ולאחר מכן בחר את המוצר כדי להציג את אתר התמיכה המתאים. פרטי יצירת הקשר עם התמיכה בארץ או באזור שלך מופיעים באתר האינטרנט של התמיכה או בתעודת האחריות המודפסת המצורפת למדפסת. כשאתה פונה לשירות התמיכה בלקוחות, אנא ודא שברשותך הפרטים הבאים: <ul style="list-style-type: none"> מקום ותאריך הרכישה סוג המכשיר והמספר הסידורי לקבלת מידע נוסף ראה "איתור המספר הסידורי של המדפסת" בעמוד 8 .
<ul style="list-style-type: none"> מידע בטיחותי מידע בנושא תקינה מידע בנושא אחריות מידע על סביבה 	מידע בנושא אחריות משתנה בהתאם למדינה או אזור: <ul style="list-style-type: none"> בארה"ב—עיין בהצהרת הגבלת האחריות המצורפת למדפסת זו, או בקר באתר https://support.lexmark.com במדינות ובאזורים אחרים—עיין בתעודת האחריות המצורפת למדפסת. מדריך מידע המוצר—עיין בתיעוד המצורף למדפסת או בקר בכתובת https://support.lexmark.com .
מידע על הדרכון הדיגיטלי של Lexmark	בקר בכתובת https://csr.lexmark.com/digital-passport.php

איתור המספר הסידורי של המדפסת

1 פתח את דלת A.

2 אתר את המספר הסידורי.



תצורות המדפסת

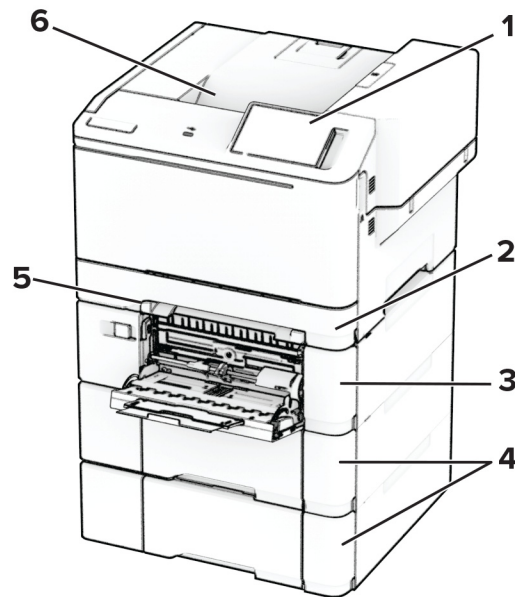
זהירות—סכנת נפילה: התקנת אחת או יותר מהאפשרויות במדפסת או במוצר הרב-תכליתי (MFP) עשויה להצריך בסיס עם גלגלים, ריהוט או אמצעי אחר כדי למנוע חוסר יציבות אשר עלול לגרום לפגיעה. לקבלת מידע נוסף על התצורות הנתמכות בקר בכתובת www.lexmark.com/multifunctionprinters.

זהירות—סכנת נפילה: טען כל מגש בנפרד כדי להפחית את הסיכון לחוסר יציבות של הציוד. השאר את כל שאר המגשים במצב סגור עד שתצטרך לפתוח אותם.

תוכל להגדיר את תצורת המדפסת על ידי הוספה של אחת מהאפשרויות הבאות:

- מגש זוגי של 650 גליונות
- מגש זוגי של 650 גליונות ועד שני מגשים של 550 גליונות
- עד שלושה מגשים של 550 גליונות

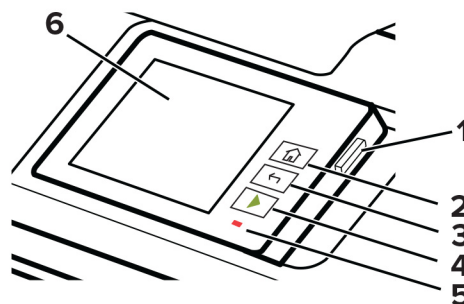
לקבלת מידע נוסף ראה "התקנת מגשים אופציונליים" בעמוד 35.



1	לוח הבקרה
2	מגש נייר רגיל של 250 גליונות
3	מגש אופציונלי זוגי ל-650 גליונות הערה: המגש מורכב ממגש ל-550 גליונות וממזין רב-תכליתי של 100 גליונות.
4	מגשים אופציונליים של 550 גליונות
5	מזין ידני
6	סל סטנדרטי

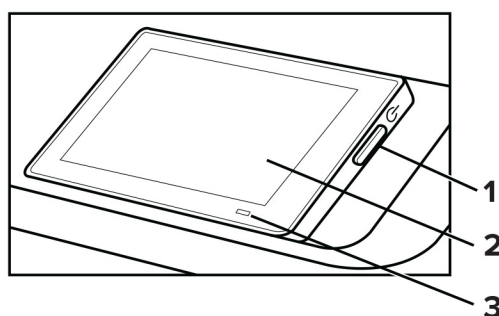
באמצעות לוח הבקרה

לוח של Lexmark CS531 ו-Lexmark C2335



פונקציה	חלק לוח הבקרה	
<ul style="list-style-type: none"> להפעיל ולכבות את המדפסת. <p>הערה: כדי לכבות את המדפסת, לחץ לחיצה ארוכה על לחצן ההפעלה למשך חמש שניות.</p> <ul style="list-style-type: none"> להגדיר את המדפסת במצב שינה. להעיר את המדפסת ממצב שינה או תרדמת. 	לחצן הפעלה (Power)	1
לעבור אל מסך הבית.	הלחצן 'דף הבית'	2
לחזור למסך הקודם.	הלחצן Back (חזרה)	3
התחלת משימה.	לחצן Start (התחלה)	4
לבדוק את מצב המדפסת.	נורית החיווי	5
<ul style="list-style-type: none"> הצג את הודעות המדפסת וסטטוס החומרים המתכלים. להגדיר ולהפעיל את המדפסת. 	Display (הצג)	6

לוח של Lexmark CS632 ו-Lexmark CS639



פונקציה	חלק לוח הבקרה	
<ul style="list-style-type: none"> להפעיל ולכבות את המדפסת. <p>הערה: כדי לכבות את המדפסת, לחץ לחיצה ארוכה על לחצן ההפעלה למשך חמש שניות.</p> <ul style="list-style-type: none"> להגדיר את המדפסת במצב שינה. להעיר את המדפסת ממצב שינה או תרדמת. 	לחצן הפעלה (Power)	1
<ul style="list-style-type: none"> הצג את הודעות המדפסת וסטטוס החומרים המתכלים. להגדיר ולהפעיל את המדפסת. 	Display (הצג)	2
לבדוק את מצב המדפסת.	נורית החיווי	3

הבנת המצב של נורית המחונן

מצב המדפסת	נורית חיווי
המדפסת כבויה.	כבוי
המדפסת מוכנה.	כחול יציב
המדפסת מדפיסה או מעבדת נתונים.	כחול מהבהב
המדפסת מחייבת התערבות של המפעיל.	אדום מהבהב

מציב המדפסת	נורית חיווי
המדפסת נמצאת במצב שינה.	כתום יציב
המדפסת נמצאת במצב שינה עמוקה או במצב מנוחה.	כתום מהבהב

בחירת נייר

הנחיות בדבר הנייר

השתמש בנייר המתאים כדי למנוע חסימות ולהבטיח הדפסה נטולת בעיות.

- תמיד השתמש בנייר חדש ולא פגום.
 - לפני טעינת הנייר, דע מהו צד ההדפסה המומלץ של הנייר. מידע זה בדרך-כלל מופיע על העטיפה של חבילת הנייר.
 - אין להשתמש בנייר שנחתך או נגזר ביד.
 - אל תערבב נייר מגדלים, סוגים או משקלים שונים באותו המגש; ערבוב גורם לחסימות.
 - אין להשתמש בנייר מצופה, אלא אם כן הוא מיועד בפירוש להדפסה אלקטרו-פוטוגרפית.
- לקבלת מידע נוסף עיין במדריך נייר ומדיית הדפסה מיוחדת.

מאפייני נייר

מאפייני הנייר הבאים משפיעים על איכות ואמינות ההדפסה. שקול גורמים אלה לפני ההדפסה איתם.

משקל

מגשים יכולים להזין נייר במשקלים משתנים. נייר במשקל נמוך מ-60 גרם/מ"ר (16 ליברות) עשוי שלא להיות קשיח מספיק בכדי להיות מוזן כראוי, ועלול לגרום לחסימות. לקבלת מידע נוסף עיין בנושא "משקלי נייר נתמכים".

הסתלסלות

הסתלסלות היא הנטייה של נייר להסתלסל בקצוות. הסתלסלות יתרה עלולה לגרום לבעיות בהזנת נייר. הסתלסלות עלולה להופיע לאחר שהנייר עובר דרך המדפסת, שבה הוא נחשף לטמפרטורות גבוהות. אחסון נייר שלא באריזתו המקורית בסביבה חמה, לחה, קרה או יבשה עלול לגרום להסתלסלות הנייר לפני ההדפסה ולגרום לבעיות בהזנת הנייר.

רמת חלקות

רמת החלקות של הנייר משפיעה ישירות על איכות ההדפסה. אם הנייר מחוספס מדי, הטונר אינו יכול להיצמד אליו כהלכה. אם הנייר חלק מדי, הוא עלול לגרום לבעיות בהזנת הנייר או באיכות ההדפסה. מומלץ להשתמש בנייר שרמת החספוס שלו היא 50 נקודות Sheffield.

תכולת לחות

תכולת הלחות של הנייר משפיעה על איכות ההדפסה ועל יכולתה של המדפסת להזין כהלכה את הנייר. השאר את הנייר בעטיפתו המקורית עד לשימוש. חשיפת הנייר לשינויי לחות עלולה לפגום בביצועיו.

לפני ההדפסה, אחסן נייר בעטיפה המקורית שלו למשך 24 עד 48 שעות. הסביבה שבה מאוחסן הנייר מוכרחה להיות זהה למדפסת. הארך את הזמן למספר ימים אם סביבת האחסון או המשלוח שונה מאד מהסביבה שבה נמצאת המדפסת. נייר עבה דורש זמני הכנה ארוכים יותר.

כיוון מרקם הנייר

מרקם מתייחס לכיוון של סיבי הנייר בגיליון. המרקם יכול להיות **מרקם לאורך**, כשהסיבים הם לאורך הדף, או **מרקם לרוחב**, כשהסיבים הם לרוחב הדף. עבור כיוון סיבים מומלץ, עיין בנושא "משקלי נייר נתמכים".

תכולת סיבים

רוב הנייר באיכות גבוהה למכונות צילום עשוי מ-100% סיבי עץ כתושים שעברו טיפול כימי מלא. חומר זה מעניק לנייר רמת יציבות גבוהה הגורמת לפחות בעיות בהזנת הנייר ולאיכות הדפסה טובה יותר. נייר המכיל סיבים כגון סיבי כותנה עלול להשפיע לרעה על הטיפול בנייר.

נייר שאינו קביל

סוגי הנייר הבאים אינם מומלצים לשימוש במדפסת:

- ניירות שעברו טיפול כימי המשמשים ליצירת עותקים ללא נייר פחם. ניירות אלה מוכרים כניירות ללא פחם, נייר העתקה ללא פחם (CCP) או נייר ללא צורך בפחם (NCR).
- נייר מודפס מראש עם כימיקלים שעלולים לזהם את המדפסת.
- נייר מודפס מראש העלול להיות מושפע מהטמפרטורה ב-fuser של המדפסת
- ניירות מודפסים מראש המחייבים רישום (מיקום ההדפסה המדויק בעמוד) הגדולים מ-2.3 ± מ"מ. לדוגמה, טופסי זיהוי תווים אופטי (OCR).
- לפעמים ניתן לבצע התאמה באמצעות יישום תוכנה להדפסה מוצלחת על טפסים מסוג זה.
- ניירות מצופים (נייר מודבק הניתן להפרדה), ניירות סינתטיים או ניירות תרמיים.
- ניירות עם קצוות מחוספסים, ניירות עם מרקם מחוספס או כבד, או ניירות מסולסלים.
- ניירות ממחזרים שלא בתקן EN12281:2002 (אירופי).
- נייר במשקל פחות מ-60 ג'מ"ר (16 ליברות).
- טפסים או מסמכים המורכבים מחלקים מרובים.

אחסון נייר

פעל בהתאם להנחיות אחסון הנייר כדי לסייע במניעת חסימות ואיכות הדפסה לא אחידה:

- אחסן את הנייר באריזתו המקורית באותה סביבה שבה נמצאת המדפסת במשך 24 עד 48 שעות לפני ההדפסה.
- הארך את הזמן למספר ימים אם סביבת האחסון או המשלוח שונה מאד מהסביבה שבה נמצאת המדפסת. נייר עבה דורש זמני הכנה ארוכים יותר.
- לקבלת התוצאות הטובות ביותר, אחסן נייר בטמפרטורה של 21°C (70°F) ובלחות יחסי של 40 אחוז.
- מרבית יצרני המדבקות ממליצים להדפיס בטווח טמפרטורות של 18°C עד 24°C ובלחות יחסית של 40 עד 60 אחוז.
- אחסן נייר בקרטונים, על משטח או מדף, ולא על הרצפה.
- אחסן חבילות בודדות על משטח ישר.
- אל תאחסן דבר על חבילות נייר בודדות.
- הוצא את הנייר מהקרטון או מהעטיפה רק כשאתה מוכן לטעון אותו במדפסת. הקרטון והעטיפה עוזרים לשמור על נייר נקי, יבש וישר.

בחירת טפסים ונייר מכתבים מודפסים מראש

- השתמש בנייר עם סיבים לאורך.
- השתמש רק בטפסים ובנייר מכתבים שהודפסו בתהליך הדפסה אופסט ליתוגרפי או מגולף.
- הימנע מניירות עם משטחים מחוספסים או מרקמים גסים.

- השתמש בסוגי דיו שאינם מושפעים מהחומר הממיס בטונר. צבעי דיו המבוססים על חמצון או על שמן עונים בדרך-כלל על דרישות אלה. צבעי לטקס אינם עונים בדרך-כלל על דרישות אלה.
- הדפס דוגמאות על טפסים מודפסים מראש ועל נייר מכתבים שאתה שוקל להשתמש בהם לפני רכישת כמויות גדולות. פעולה זו קובעת אם הדיו בטופס המודפס מראש או בנייר המכתבים משפיע על איכות ההדפסה.
- במקרה של ספק, התייעץ עם ספק הנייר.
- בעת הדפסה על נייר מכתבים, טען את הנייר בכיוון המתאים למדפסת שלך. לקבלת מידע נוסף עיין במדריך נייר ומדיית הדפסה מיוחדת.

גודלי נייר נתמכים

הדפסה דו-צדדית	מגש אופציונלי של 550 גיליונות	מגש זוגי ל-650 גיליונות		מזין ידני	מגש סטנדרטי של 250 גיליונות	גודל וממדי נייר
		מזין רב-תכליתי	מגש של 550 גיליונות			
✓	✓	✓	✓	✓	✓	A4 210x297 מ"מ (8.27x11.7 אינץ')
X	✓	X	✓	X	X	A5 לאורך (הזנת קצה קצר) ^{2,1} 148x257 מ"מ (5.83x8.27 אינץ')
X	X	X	X	✓	✓	A5 לרוחב (הזנת קצה ארוך) ^{1,2} 210x148 מ"מ (8.27x5.83 אינץ')
X	X	✓	X	✓	✓	A6 105x148 מ"מ (4.13x5.83 אינץ')
X	X	✓	X	✓	✓	A4 1/3 95x210 מ"מ (3.7x8.3 אינץ')
X	✓	✓	✓	✓	✓	JIS B5 182x257 מ"מ (7.17x10.1 אינץ')
✓	✓	✓	✓	✓	✓	Letter 215.9x279.4 מ"מ (8.5x11 אינץ')
✓	✓	✓	✓	✓	✓	Legal 215.9x355.6 מ"מ (8.5x14 אינץ')
X	✓	✓	✓	✓	✓	Executive 184.2x266.7 מ"מ (7.25x10.5 אינץ')
✓	✓	✓	✓	✓	✓	Oficio (מקסיקו) 215.9x340.4 מ"מ (8.5x13.4 אינץ')

¹ טען במגש הסטנדרטי את גודל הנייר הזה ובמזין הידני נייר כאשר הקצה הארוך נכנס ראשון לתוך המדפסת.

² טען במגשים האופציונליים את גודל הנייר הזה, ובמזין הרב-תכליתי את הנייר כאשר הקצה הקצר נכנס ראשון לתוך המדפסת.

³ כאשר נבחרת ההגדרה Universal (אוניברסלי), תבנית העמוד היא 215.9x355.6 מ"מ (8.5x14 אינץ'), אלא אם הגודל צוין על-ידי יישום התוכנה.

⁴ טען נייר צר כאשר הקצה הקצר נכנס ראשון לתוך המדפסת.

⁵ כאשר נבחרת ההגדרה Other Envelope (מעטפה אחרת), תבנית העמוד היא 215.9x355.6 מ"מ (8.5x14 אינץ'), אלא אם הגודל צוין על-ידי יישום התוכנה.

הדפסה דו-צדדית	מגש אופציונלי של 550 גיליונות	מגש זוגי ל-650 גיליונות		מזין ידני	מגש סטנדרטי של 250 גיליונות	גודל וממדי נייר
		מזין רב-תכליתי	מגש של 550 גיליונות			
✓	✓	✓	✓	✓	✓	Folio 215.9x330.2 מ"מ (8.5x13 אינץ') ¹
X	X	✓	X	✓	✓	Statement 139.7x215.9 מ"מ (5.5x8.5 אינץ') ¹
X	X	✓	X	✓	✓	Hagaki 100x148 מ"מ (3.94x5.83 אינץ') ¹
X	X	✓	X	✓	✓	Universal ^{3,4} 98.4x148 מ"מ עד 215.9x355.6 מ"מ (3.87x5.83 אינץ') אינץ' עד 14 x 8.5 אינץ')
X	X	✓	X	✓	X	Universal ^{3,4} 76.2x127 מ"מ עד 215.9x355.6 מ"מ (3x5 אינץ' עד 8.5 x 14 אינץ')
X	✓	✓	✓	✓	✓	Universal ^{3,4} 148x210 מ"מ עד 215.9x355.6 מ"מ (8.27x5.83 אינץ') אינץ' עד 14 x 8.5 אינץ')
✓	✓	✓	✓	✓	✓	Universal ^{3,4} 210x250 מ"מ עד 215.9x355.6 מ"מ (8.27x9.84 אינץ') אינץ' עד 14 x 8.5 אינץ')
X	X	✓	X	✓	✓	Envelope 3/4 7 98.4x190.5 מ"מ (3.875x7.5 אינץ') ¹
X	X	✓	X	✓	✓	9 מעטפה 98.4x225.4 מ"מ (3.875x8.9 אינץ') ¹
X	X	✓	X	✓	✓	10 מעטפה 104.8x241.3 מ"מ (4.12x9.5 אינץ') ¹
X	X	✓	X	✓	✓	DL מעטפה 110x220 מ"מ (4.33x8.66 אינץ') ¹

¹ טען במגש הסטנדרטי את גודל הנייר הזה ובמזין הידני נייר כאשר הקצה הארוך נכנס ראשון לתוך המדפסת.

² טען במגשים האופציונליים את גודל הנייר הזה, ובמזין הרב-תכליתי את הנייר כאשר הקצה הקצר נכנס ראשון לתוך המדפסת.

³ כאשר נבחרת ההגדרה Universal (אוניברסלי), תבנית העמוד היא 215.9x355.6 מ"מ (8.5x14 אינץ'), אלא אם הגודל צוין על-ידי יישום התוכנה.

⁴ טען נייר צר כאשר הקצה הקצר נכנס ראשון לתוך המדפסת.

⁵ כאשר נבחרת ההגדרה Other Envelope (מעטפה אחרת), תבנית העמוד היא 215.9x355.6 מ"מ (8.5x14 אינץ'), אלא אם הגודל צוין על-ידי יישום התוכנה.

הדפסה דו-צדדית	מגש אופציונלי של 550 גיליונות	מגש זוגי ל-650 גיליונות		מזין ידני	מגש סטנדרטי של 250 גיליונות	גודל וממדי נייר
		מזין רב-תכליתי	מגש של 550 גיליונות			
X	X	✓	X	✓	✓	C5 מעטפה 162x229 מ"מ (6.38x9.01 אינץ')
X	X	✓	X	✓	✓	B5 מעטפה 176 x 250 מ"מ (6.93 x 9.84 אינץ')
X	X	X	X	X	X	Monarch 98.425x190.5 מ"מ (3.875x7.5 אינץ')
X	X	✓	X	✓	✓	מעטפה אחרת⁵ 98.4x165 מ"מ עד 176x250 מ"מ (3.87x6.38 אינץ' עד 6.93 x 9.84 אינץ')
<p>¹ טען במגש הסטנדרטי את גודל הנייר הזה ובמזין הידני נייר כאשר הקצה הארוך נכנס ראשון לתוך המדפסת.</p> <p>² טען במגשים האופציונליים את גודל הנייר הזה, ובמזין הרב-תכליתי את הנייר כאשר הקצה הקצר נכנס ראשון לתוך המדפסת.</p> <p>³ כאשר נבחרת ההגדרה Universal (אוניברסלי), תבנית העמוד היא 215.9x355.6 מ"מ (8.5x14 אינץ'), אלא אם הגודל צוין על-ידי יישום התוכנה.</p> <p>⁴ טען נייר צר כאשר הקצה הקצר נכנס ראשון לתוך המדפסת.</p> <p>⁵ כאשר נבחרת ההגדרה Other Envelope (מעטפה אחרת), תבנית העמוד היא 215.9x355.6 מ"מ (8.5x14 אינץ'), אלא אם הגודל צוין על-ידי יישום התוכנה.</p>						

הערה: דגם המדפסת שברשותך עשוי לכלול מגש כפול ל-650 גיליונות, המורכב ממגש ל-550 גיליונות ומזין רב-תכליתי משולב ל-100 גיליונות. המגש ל-550 גיליונות של המגש הכפול ל-650 גיליונות תומך באותם גדלים של נייר כמו המגש האופציונלי ל-500 גיליונות. המזין הרב-תכליתי המשולב תומך בסוגים, גדלים ומשקלים שונים של נייר.

סוגי נייר נתמכים

הדפסה דו-צדדית	מגש אופציונלי של 550 גיליונות	מגש זוגי ל-650 גיליונות		מזין ידני	מגש נייר רגיל של 250 גיליונות	סוג נייר
		מזין רב-תכליתי	מגש של 550 גיליונות			
✓	✓	✓	✓	✓	✓	Plain (רגיל)
X	✓	✓	✓	✓	✓	Card stock (כרטיסים)
✓	✓	✓	✓	✓	✓	Labels (מדבקות)
X	✓	✓	✓	✓	✓	מדבקות ויניל
X	X	✓	X	✓	✓	Envelope (מעטפה)

הערות:

- דגם המדפסת שברשותך עשוי לכלול מגש כפול ל-650 גיליונות, המורכב ממגש ל-550 גיליונות ומזין רב-תכליתי משולב ל-100 גיליונות. המגש ל-550 גיליונות של המגש הכפול ל-650 גיליונות תומך באותו סוג נייר כמו המגש ל-550 גיליונות. המזין הרב-תכליתי המשולב תומך בסוגים, גדלים ומשקלים שונים של נייר.

- מדבקות, מעטפות ובריסטול מודפסים תמיד במהירות מופחתת.
- יש תמיכה במדבקות ונייל לשימוש מקרי וחובה לבדוק התאמתן. ייתכן שמדבקות ונייל מסוימות יזנו בצורה מהימנה יותר דרך המזין הרב-תכליתי.

משקלי נייר נתמכים

הדפסה דו-צדדית	מגש אופציונלי של 550 גיליונות	מגש זוגי ל-650 גיליונות		מזין ידני	מגש נייר רגיל של 250 גיליונות
		מזין רב-תכליתי	מגש של 550 גיליונות		
105–60 ג'מ"ר ² (28–16 ליברות bond)	162–60 ג'מ"ר ² (43–16 ליברות bond)	162–60 ג'מ"ר ² (43–16 ליברות bond)	162–60 ג'מ"ר ² (43–16 ליברות bond)	200–60 ג'מ"ר ² (53–16 ליברות bond)	200–60 ג'מ"ר ² (53–16 ליברות bond)

הערות:

- דגם המדפסת שברשותך עשוי לכלול מגש כפול ל-650 גיליונות, המורכב ממגש ל-550 גיליונות ומזין רב-תכליתי משולב ל-100 גיליונות. המגש ל-550 גיליונות של המגש הכפול ל-650 גיליונות תומך באותם סוגי נייר כמו המגש ל-500 גיליונות. המזין הרב-תכליתי המשולב תומך בסוגים, גדלים ומשקלים שונים של נייר.
- עבור נייר במשקל 60 עד 162 ג'מ"ר (43–16 ליברות bond), מומלץ להשתמש בסיבים לאורך.
- יש להדפיס נייר במשקל הנמוך מ-75 ג'מ"ר (20 ליברות bond) כאשר Paper Type (סוג נייר) מוגדר לערך Light Paper (נייר קל). אי-הקפדה על כך עלולה להוביל לעודף סלסול של הנייר, וכתוצאה מכך לשגיאות בהזנת הנייר, במיוחד בסביבות לחות יחסית.

הגדרה, התקנה וקביעת תצורה

בחירת מיקום עבור המדפסת

- השאר מספיק מקום לפתיחת מגשים, מכסים ודלתות ולהתקנת אפשרויות חומרה שונות.
- מקם את המדפסת ליד שקע חשמלי.

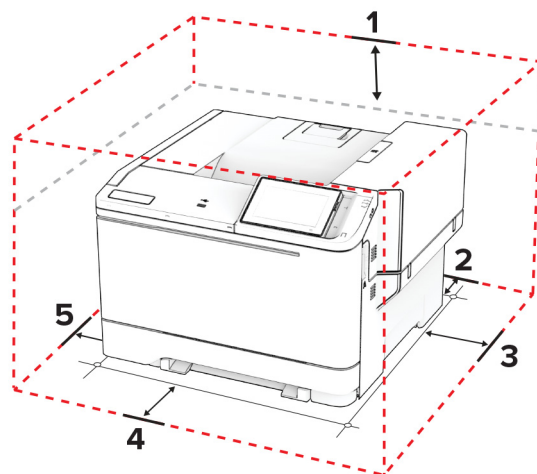
⚠️ זהירות—פוטנציאל לפגיעה: כדי להימנע מסכנת התחשמלות, חבר את כבל החשמל לשקע חשמל בעל דירוג והארקה מתאימים, אשר ממוקם בקרבת המוצר ונגיש בקלות.

⚠️ זהירות—סכנת שוק: למניעת סכנת התחשמלות, אל תציב מוצר זה ואל תשתמש בו בקרבת מים או במקומות לחים.

- ודא שהאווור בחדר עומד בגרסה המעודכנת של תקן ASHRAE 62 או של תקן CEN Technical Committee 156.
- ספק משטח שטוח, חזק ויציב.
- שמור על המדפסת:
 - נקייה, יבשה ונטולת אבק.
 - הרחק ממהדקי נייר ומסיכות הידוק שעלולים ליפול לתוכה בקלות.
 - הרחק מזרם אוויר ישיר, מזגנים, תנורים או מאוררים.
 - ללא תנאי שמש ישירה או לחות קיצונית.
- שים לב לטמפרטורות המומלצות והימנע מתנודות בטמפרטורה:

טמפרטורת הסביבה	10°C עד 32.2°C (50°F עד 90°F)
טמפרטורת אחסון	15.6°C עד 32.2°C (60°F עד 90°F)

- אפשר את זרימת הכמות המומלצת של מקום סביב המדפסת לאווור מתאים.



1	חלק עליון	254 מ"מ (10 אינץ')
2	גב	102 מ"מ (4 אינץ')
3	צד ימין	76 מ"מ (3 אינץ')
4	חזית	508 מ"מ (20 אינץ')
הערה: השטח הפנוי המינימלי הנדרש מול המדפסת הוא 75 מ"מ (3 אינץ').		

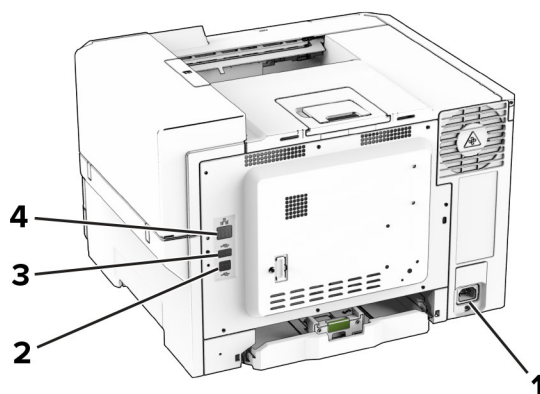
חיבור כבלים

זהירות—סכנת שוק: למניעת סכנת התחשמלות, אל תגדיר מוצר זה ואל תטפל בחיבורי חשמל או כבלים, כגון כבל החשמל, תכונת הפקס או הטלפון, בעת סופת ברקים. ⚠

זהירות—פוטנציאל לפגיעה: כדי להימנע מסכנת התחשמלות, חבר את כבל החשמל לשקע חשמל בעל דירוג והארקה מתאימים, אשר ממוקם בקרבת המוצר ונגיש בקלות. ⚠

זהירות—פוטנציאל לפגיעה: למניעת סכנת שרפה או התחשמלות, השתמש רק בכבל החשמל שסופק עם המוצר או בתחליף שאושר על-ידי היצרן. ⚠

אזהרה—פוטנציאל לנזק: למניעת אובדן נתונים או ליקויים בתפקוד המדפסת, אל תיגע בכבל USB, במתאם רשת אלחוטית כלשהו, או באזור המוצג במדפסת בזמן הדפסה פעילה.

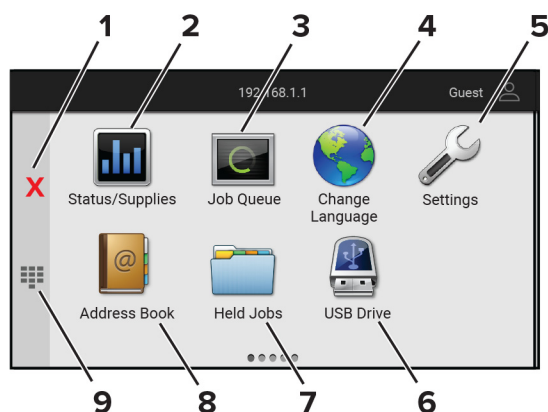


פונקציה	יציאת מדפסת	
חבר את המדפסת לשקע מוארק היטב בקיר.	שקע כבל חשמלי	1
חבר את המדפסת למחשב	יציאת מדפסת USB	2
לחבר מקלדת או כל אפשרות תואמת אחרת.	יציאת USB	3
חבר את מדפסת לרשת.	יציאת Ethernet	4

הגדרה ושימוש באמצעות יישומי מסך הבית

שימוש במסך הבית

הערה: מסך הבית עשוי להשתנות בהתאם להגדרות ההתאמה האישית של מסך הבית, ההגדרה המנהלתית ופתרונות מוטמעים פעילים.



פונקציה	סמל	
לעצור את משימת ההדפסה הנוכחית.	הלחצן Stop (עצור) או Cancel (ביטול)	1
<ul style="list-style-type: none"> להציג אזהרה או הודעת שגיאה בכל פעם שנדרשת התערבות המשתמש כדי שהמדפסת תמשיך בעיבוד. צפה במידע נוסף באזהרת המדפסת או בהודעה, וכיצד לנקותה. הערה: באפשרותך גם לגשת להגדרה זו על-ידי נגיעה בחלק העליון של מסך הבית.	Status/Supplies (מצב/חומרים מתכלים)	2
הצג את כל משימות ההדפסה הנוכחיות.	Job Queue (תור משימות)	3
הערה: באפשרותך גם לגשת להגדרה זו על-ידי נגיעה בחלק העליון של מסך הבית.	Change Language (החלפת שפה)	4
החלפת השפה בתצוגה.	Settings (הגדרות)	5
גש לתפריטי המדפסת.	USB Drive (כונן USB)	6
הדפסת תמונות ומסמכים מכונן הבזק.	Held Jobs (משימות מופסקות)	7
הצגת משימות המדפסת שמוחזקות בזיכרון המדפסת.	Address Book (פנקס כתובות)	8
ניהול רשימת אנשי קשר שנגישה ליישומים אחרים במדפסת.	לוח מקשים במסך	9
להזין מספרים או סמלים בשדה הקלט.		

התאמה אישית של מסך הבית

1 פתח את דפדפן האינטרנט ולאחר מכן הקלד את כתובת ה-IP של המדפסת בשדה הכתובת.

הערות:

- הצג את כתובת ה-IP של המדפסת במסך הבית של המדפסת. כתובת ה-IP מוצגת כארבע סדרות של מספרים המופרדים על-ידי נקודות, כגון 123.123.123.123.
- אם אתה משתמש בשרת Proxy, השבת אותו זמנית כדי לטעון את דף האינטרנט כהלכה.

2 לחץ על **Settings** (הגדרות) < **Device** (התקן) < **Home Screen Customization** (התאמה אישית של מסך הבית).

3 בצע אחת או יותר מהאפשרויות הבאות:

- כדי להוסיף סמל למסך הבית, לחץ על **+**, בחר את שם היישום ולחץ על **Add** (הוספה).
- כדי להסיר סמל של מסך הבית, בחר את שם היישום ולחץ על **Remove** (הסרה).
- כדי להתאים אישית שם של יישום, בחר את שם היישום, לחץ על **Edit** (עריכה) והקצה שם.
- כדי לשחזר את שם היישום, בחר את שם היישום, לחץ על **Edit** (עריכה) ולאחר מכן בחר **Restore app label** (שחזור תווית יישום).

- כדי להוסיף רווח בין יישומים, לחץ על **+**, בחר **BLANK SPACE** (רווח) ולחץ על **Add** (הוספה).
- כדי לארגן את היישומים, גרור את שמות היישומים בסדר הרצוי.
- כדי לשחזר את מסך הבית של ברירת המחדל, לחץ על **Restore home screen** (שחזור מסך הבית).

4 החל את השינויים

היישומים הנתמכים

יישום	דגמי מדפסות
Display Customization (התאמה אישית של הצג)	C2335, CS531, CS632, CS639
Customer Support (תמיכה בלקוחות)	C2335
Device Quotas (מכסות למכשיר)	C2335

שימוש ב-Display Customization (התאמה אישית של התצוגה)

לפני שימוש ביישום, ודא שהפעלת והגדרת את התצורה של הגדרות שומר המסך, מצגת השקופיות והטפט מתוך ה-Embedded Web Server.

ניהול תמונות שומר המסך ומצגת השקופיות

1 ב-Embedded Web Server, לחץ על **Apps (יישומים) < Display Customization (התאמה אישית של התצוגה) < Configure (הגדרת תצורה)**.

2 הוסף, ערוך או מחק תמונה במקטע התמונות של שומר המסך ומצגת השקופיות.

הערות:

- תוכל להוסיף עד 10 תמונות.
- כשהם מופעלים, סמלי המצב מופיעים בשומר המסך רק כשיש שגיאות, אזהרות או התראות מבוססות-ענן.

3 החל את השינויים

החלפת תמונת הטפט

1 במסך הבית, גע באפשרות **Change Wallpaper** (החלפת טפט).

2 בחר תמונה שתהיה בשימוש.

3 החל את השינויים

הפעלת מצגת שקופיות מתוך כונן הבזק

1 חבר כונן הבזק ליציאת USB הקדמית.

2 במסך הבית גע באפשרות **Slideshow** (מצגת).

הערה: תוכל להוציא את כונן ההבזק אחרי שמצגת השקופיות תתחיל, אולם התמונות לא יאוחסנו במדפסת. אם מצגת השקופיות נעצרת, הכנס את כונן ההבזק פעם נוספת כדי להציג את התמונות.

שימוש ב-Customer Support (תמיכה ללקוחות)

הערות:

- יישום זה נתמך רק בחלק מדגמי המדפסות. לקבלת מידע נוסף ראה ["היישומים הנתמכים" בעמוד 20](#).
 - לקבלת מידע על אופן קביעת הגדרות היישום, עיין במדריך התמיכה בלקוחות למנהל המערכת.
- 1 במסך הבית גע באפשרות **Customer Support** (תמיכה ללקוחות).
 - 2 הדפס או שלח בדוא"ל את המידע.

הגדרת Device Quotas (מכסות בהתקן)

הערות:

- יישום זה נתמך רק בחלק מדגמי המדפסות. לקבלת מידע נוסף ראה ["היישומים הנתמכים" בעמוד 20](#).
 - לקבלת מידע על אופן קביעת התצורה של הגדרות היישום, עיין במדריך למנהל המערכת על מכסות בהתקן.
- 1 פתח את דפדפן האינטרנט ולאחר מכן הקלד את כתובת ה-IP של המדפסת בשדה הכתובת.

הערות:

- הצג את כתובת ה-IP של המדפסת במסך הבית של המדפסת. כתובת ה-IP מוצגת כארבע סדרות של מספרים המופרדים על-ידי נקודות, כגון 123.123.123.123.
 - אם אתה משתמש בשרת Proxy, השבת אותו זמנית כדי לטעון את דף האינטרנט כהלכה.
- 2 לחץ על **Apps** (יישומים) < **Device Quotas** (מכסות בהתקן) < **Configure** (קביעת תצורה).
 - 3 במקטע User Accounts (חשבונות משתמשים), הוסף או ערוך משתמש ואז הגדר מכסה למשתמש.
 - 4 החל את השינויים

ניהול סימניות

יצירת סימניות

- השתמש בסימניות כדי להדפיס מסמכים שניגשים אליהם לעתים קרובות ושמואוחסנים בשרתים או באינטרנט.
- 1 פתח את דפדפן האינטרנט ולאחר מכן הקלד את כתובת ה-IP של המדפסת בשדה הכתובת.

הערות:

- הצג את כתובת ה-IP של המדפסת במסך הבית של המדפסת. כתובת ה-IP מוצגת כארבע סדרות של מספרים המופרדים על-ידי נקודות, כגון 123.123.123.123.
 - אם אתה משתמש בשרת Proxy, השבת אותו זמנית כדי לטעון את דף האינטרנט כהלכה.
- 2 לחץ על **Bookmarks** (סימניות) < **Add Bookmark** (הוסף סימנייה), ולאחר מכן הקלד שם סימנייה.
 - 3 בחר סוג פרוטוקול Address (כתובת) ובצע אחת מהפעולות הבאות:
 - עבור HTTP ו-HTTPS, הקלד את כתובת ה-URL שברצונך לסמן.
 - עבור HTTPS, הקפד להשתמש בשם המארח במקום בכתובת ה-IP. לדוגמה, הקלד **myWebsite.com/sample.pdf** במקום להקליד **sample.pdf/123.123.123.123**. ודא ששם המארח תואם גם לערך השם הנפוץ (CN) באישור השרת. לקבלת מידע נוסף על קבלת ערך ה-CN באישור השרת עיין בעזרה של דפדפן האינטרנט שלך.
 - עבור FTP, הקלד את כתובת ה-FTP. לדוגמה, **myServer/myDirectory**. הזן את מספר יציאת ה-FTP. יציאה 21 היא יציאת ברירת המחדל לשליחת פקודות.

- עבור SMB, הקלד את כתובת תיקיית הרשת. לדוגמה, **myServer/myShare/myFile.pdf**. הקלד את שם תחום הרשת.
 - במידת הצורך, בחר את סוג Authentication (אימות) עבור FTP ו-SMB. כדי להגביל את הגישה לסימנייה הזן קוד PIN.
- הערה:** היישום תומך בסוגי הקבצים הבאים: PDF, JPEG ו-TIFF. סוגי קבצים אחרים, כגון DOCX ו-XLSX, נתמכים בחלק מדגמי המדפסות.
- 4** לחץ על **Save** (שמור).

יצירת תיקיות

1 פתח את דפדפן האינטרנט ולאחר מכן הקלד את כתובת ה-IP של המדפסת בשדה הכתובת.

הערות:

- הצג את כתובת ה-IP של המדפסת במסך הבית של המדפסת. כתובת ה-IP מוצגת כארבע סדרות של מספרים המופרדים על-ידי נקודות, למשל 123.123.123.123.
- אם אתה משתמש בשרת Proxy, השבת אותו זמנית כדי לטעון את דף האינטרנט כהלכה.

2 לחץ על **Bookmarks (סימניות) < Add Folder** (הוספת תיקייה), ולאחר מכן הקלד שם לתיקייה.

הערה: כדי להגביל את הגישה לתיקייה הזן קוד PIN.

3 לחץ על **Save** (שמור).

הערה: באפשרותך ליצור תיקיות או סימניות בתוך תיקייה. ליצירת סימנייה ראה ["יצירת סימניות" בעמוד 21](#).

ניהול אנשי קשר

1 במסך הבית, גע באפשרות **Address Book** (פנקס כתובות).

2 בצע אחת או יותר מהאפשרויות הבאות:

- כדי להוסיף איש קשר, גע באפשרות **;** בראש המסך, ולאחר מכן גע באפשרות **Create Contact** (יצירת איש קשר) במידת הצורך ציין שיטת כניסה כדי לאפשר גישה ליישום.
- כדי למחוק איש קשר, גע באפשרות **;** בראש המסך, גע באפשרות **Delete Contacts** (מחיקת אנשי קשר) ולאחר מכן בחר את איש הקשר.
- כדי לערוך פרטי קשר, גע בשם איש הקשר.
- כדי ליצור קבוצה, גע באפשרות **;** בראש המסך, ולאחר מכן גע באפשרות **Create Group** (יצירת קבוצה). במידת הצורך ציין שיטת כניסה כדי לאפשר גישה ליישום.
- כדי למחוק קבוצה, גע באפשרות **;** בראש המסך, גע באפשרות **Delete Groups** (מחיקת קבוצות) ולאחר מכן בחר בקבוצה.
- כדי לערוך קבוצת אנשי קשר, גע באפשרות **GROUPS <** (קבוצות), בחר שם קבוצה **< ; <** בחר את הפעולה שברצונך לבצע.

3 החל את השינויים

הגדרת תכונות הנגישות והשימוש בהן

הפעלת הדרכה קולית

מתוך מסך הבית

- 1 בתנועה אחת ושימוש באצבע אחת, החלק לאט שמאלה ואז למעלה בתצוגה עד שתשמע הודעה קולית. **הערה:** עבור דגמי מדפסות ללא רמקולים מובנים, השתמש באוזניות כדי לשמוע את ההודעה.
- 2 באמצעות שתי אצבעות, גע באפשרות **OK** (אישור). **הערה:** אם תנועת הידיים לא פועלת, הפעל לחץ גדול יותר.

במקלדת

- 1 לחץ לחיצה ארוכה על המקש 5 עד שתשמע הודעה קולית. **הערה:** עבור דגמי מדפסות ללא רמקולים מובנים, השתמש באוזניות כדי לשמוע את ההודעה.
- 2 הקש על **Tab** כדי להעביר את מקש המיקוד ללחצן האישור, ולאחר מכן הקש על **Enter**.

הערות:

- כאשר הדרכה קולית מופעלת, השתמש תמיד בשתי אצבעות כדי לבחור פריט כלשהו בתצוגה.
- להדרכה קולית יש תמיכה מוגבלת בשפה.

השבתת הדרכה קולית

- 1 בתנועה אחת ושימוש באצבע אחת, החלק לאט שמאלה ואז למעלה בתצוגה עד שתשמע הודעה קולית. **הערה:** עבור דגמי מדפסות ללא רמקולים מובנים, השתמש באוזניות כדי לשמוע את ההודעה.
- 2 באמצעות שתי אצבעות, בצע אחת מהפעולות הבאות:
 - גע באפשרות **Voice Guidance** (הדרכה קולית) וגע ב-**OK** (אישור).
 - גע ב-**Cancel** (ביטול).

הערה: אם תנועת הידיים לא פועלת, הפעל לחץ גדול יותר.

באפשרותך גם להשבית את ההדרכה הקולית על-ידי ביצוע אחת מהפעולות הבאות:

- באמצעות שתי אצבעות, הקש הקשה כפולה על מסך הבית.
- לחץ על לחצן ההפעלה/כיבוי כדי להעביר את המדפסת ל-Sleep Mode (מצב שינה) או Hibernate Mode (מצב מנוחה).

ניווט במסך באמצעות תנועות ידיים

הערות:

- רוב תנועות הידיים רלוונטיות רק כאשר ההדרכה הקולית מופעלת.
- הפעל את מצב ההגדלה כדי להשתמש במחוות ההגדלה וההקטנה והצידוד ימינה/שמאלה.
- השתמש במקלדת פיסית לשם הקלדת תווים וכוונן הגדרות מסוימות.

תנועה	פונקציה
החלקה שמאלה ולמעלה באמצעות אצבע אחת	הפעל את מצב הנגישות. השתמש באותה תנועת ידניים כדי לצאת ממצב הנגישות. הערה: תנועת ידניים זו רלוונטית גם כאשר המדפסת במצב רגיל.
הקשה כפולה באמצעות אצבע אחת	בחירת אפשרות או פריט במסך.
הקשה כפולה על סמל הבית באמצעות שתי אצבעות	השבת את מצב הנגישות.
הקשה משולשת באמצעות אצבע אחת	הגדלה או הקטנה של טקסט ותמונות.
החלקה ימינה או למטה באמצעות אצבע אחת	מעבר לפריט הבא במסך.
החלקה שמאלה או למעלה באמצעות אצבע אחת	מעבר לפריט הקודם במסך.
החלקה למעלה ולמטה באמצעות אצבע אחת	מעבר לפריט הראשון במסך.
ציוד ימינה/שמאלה	גישה לחלקים של התמונה שהוגדלה אשר חורגים מגבול המסך. הערה: השתמש בשתי אצבעות כדי לגרור תמונה בזום.
החלקה למעלה וימינה באמצעות אצבע אחת	הגבר את עוצמת הקול. הערה: תנועת ידניים זו רלוונטית גם כאשר המדפסת במצב רגיל.
החלקה למטה וימינה באמצעות אצבע אחת	הפחת את עוצמת הקול. הערה: תנועת ידניים זו רלוונטית גם כאשר המדפסת במצב רגיל.
החלקה למעלה ושמאלה באמצעות אצבע אחת	יציאה מיישום וחזרה למסך הבית.
החלקה למטה ושמאלה באמצעות אצבע אחת	חזרה להגדרה הקודמת.

שימוש במקלדת במסך

כאשר המקלדת במסך מופיעה, בצע אחת או יותר מהפעולות הבאות:

- גע במקש כדי להכריז והקלד את התו בשדה.
- גרור אצבע לאורך תווים שונים כדי להכריז והקלד את התו בשדה.
- גע בתיבת טקסט באמצעות שתי אצבעות כדי להכריז על התווים בשדה.
- גע ב-**Backspace** כדי למחוק תווים.

הפעלת מצב ההגדלה

1 בתנועה אחת ושימוש באצבע אחת, החלק לאט שמאלה ואז למעלה בתצוגה עד שתשמע הודעה קולית.

הערה: עבור דגמי מדפסות ללא רמקולים מובנים, השתמש באוזניות כדי לשמוע את ההודעה.

2 באמצעות שתי אצבעות, בצע את הפעולות הבאות:

א גע באפשרות **Magnification mode** (מצב הגדלה).

ב גע ב-**OK** (אישור).

הערה: אם תנועת הידניים לא פועלת, הפעל לחץ גדול יותר.

לקבלת מידע נוסף על ניווט במסך מגדיל, ראה "[ניווט במסך באמצעות תנועות ידניים](#)" בעמוד 23.

טעינת נייר ומדיית הדפסה מיוחדת


קביעת גודל וסוג הנייר

- 1 במסך הבית, גע ב-**Settings** (הגדרות) < **Paper** (נייר) < **Tray Configuration** (תצורת מגש) < **Paper Size/Type** (גודל/סוג נייר) < בחר מקור נייר.
- 2 הגדר את גודל וסוג הנייר.

הגדרת **Universal Paper Size** (גודל נייר אוניברסלי)

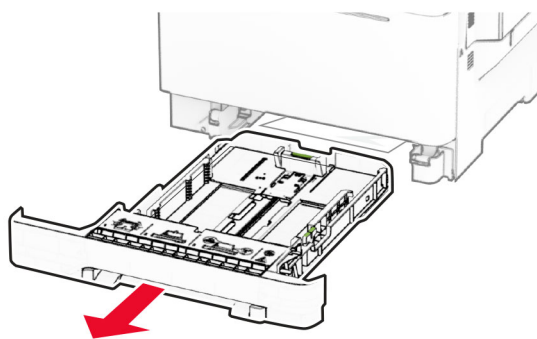
- 1 במסך הבית גע ב-**Settings** (הגדרות) < **Paper** (נייר) < **Media Configuration** (תצורת מדיה) < **Universal Setup** (הגדרה אוניברסלית).
- 2 קבע את תצורת ההגדרות.

טעינת מגשים

זהירות—סכנת נפילה: טען כל מגש בנפרד כדי להפחית את הסיכון לחוסר יציבות של הציוד. השאר את כל שאר המגשים במצב סגור עד שתצטרך לפתוח אותם. 

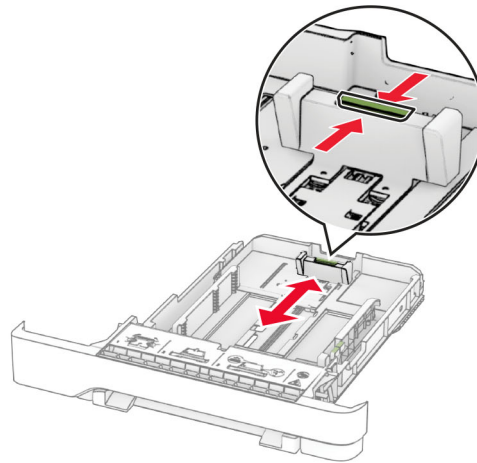
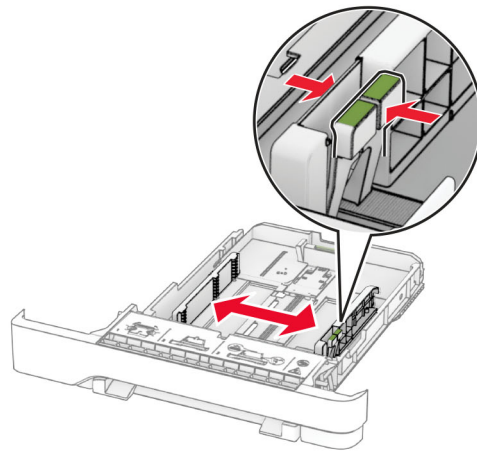
- 1 הסר את המגש.

הערה: כדי למנוע חסימות, אל תסיר מגשים כשהמדפסת בפעולה.

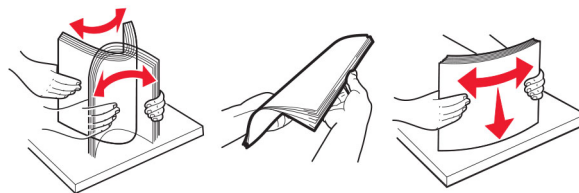


- 2 כוונן את מובילי הנייר כך שיתאימו לגודל הנייר שאתה טוען.

הערה: היעזר בסימוני הגודל על חלקו התחתון של המגש כדי למקם את המובילים.



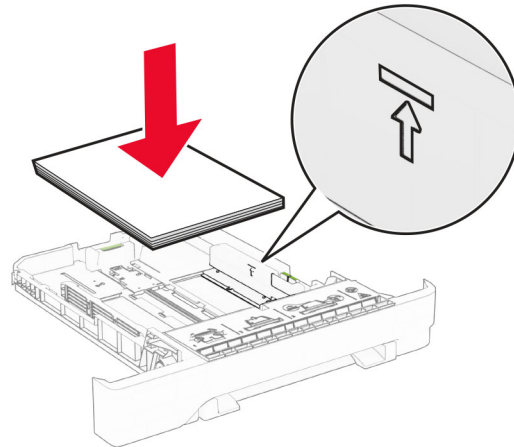
3 הגמש, אזורר ויישר את קצוות הנייר לפני הטעינה.



4 טען את ערימת הנייר כאשר הצד להדפסה פונה כלפי מעלה.

- להדפסה על צד אחד, טען את נייר המכתבים עם הפנים כלפי מעלה, כאשר הכותרת העליונה פונה לחלקו הקדמי של המגש.
- להדפסה על שני הצדדים, טען את נייר המכתבים עם הפנים כלפי מטה, כאשר הכותרת העליונה פונה לחלקו האחורי של המגש.
- אל תחליק נייר לתוך המגש.

- ודא שגובה הערימה נמוך ממחונן המילוי המקסימלי של הנייר. מילוי יתר עלול לגרום לחסימות נייר.



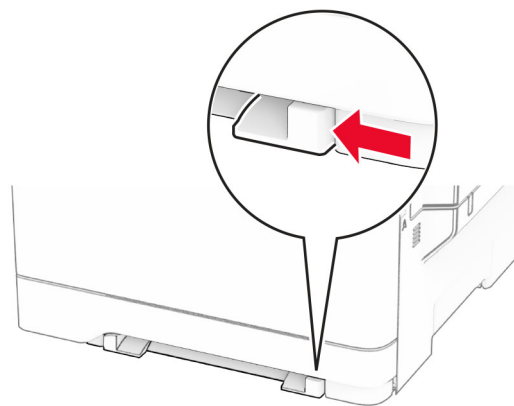
5 הכנס את המגש.

במידת הצורך הגדר את גודל וסוג הנייר כך שיתאימו לנייר הטעון במגש.

הזנת המזין הידני

1 כוונן את מכוני הקצוות בהתאם לגודל הנייר שאתה טוען.

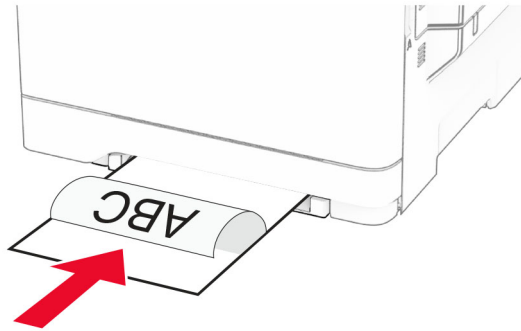
הערה: ודא שהמכוונים נוגעים בעדינות בנייר, אך לא הדוקים מדי עד שגורמים לכיפוף.



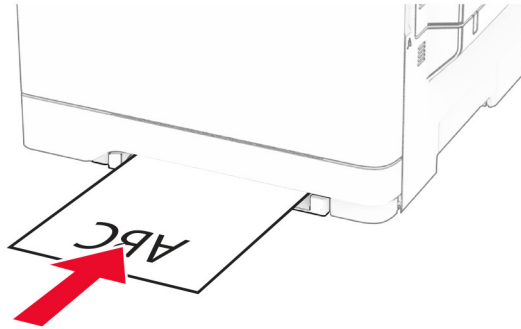
2 טען גיליון נייר כאשר הצד המיועד להדפסה פונה כלפי מטה.

הערה: ודא שהנייר טעון בצורה ישירה כדי להימנע מהדפסה מעוותת או מוטה הצידה.

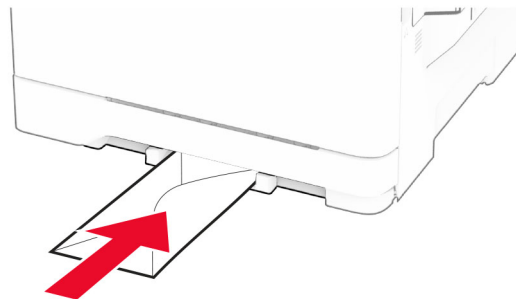
- בהדפסה על צד אחד, יש לטעון נייר מכתבים כך שהצד המודפס מופנה כלפי מטה והשוליים העליונים נכנסים ראשונים למדפסת.



- בהדפסה דו-צדדית, יש לטעון נייר מכתבים כך שהצד המודפס מופנה כלפי מעלה והשוליים העליונים נכנסים אחרונים למדפסת.



- טען מעטפה כאשר צד הדש פונה כלפי מעלה וכנגד הצד השמאלי של מכון הנייר.



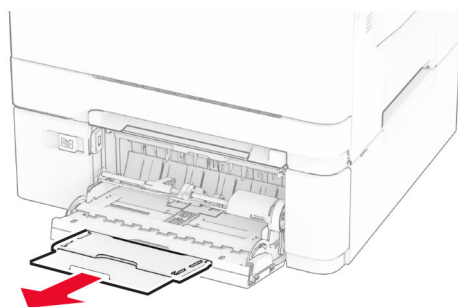
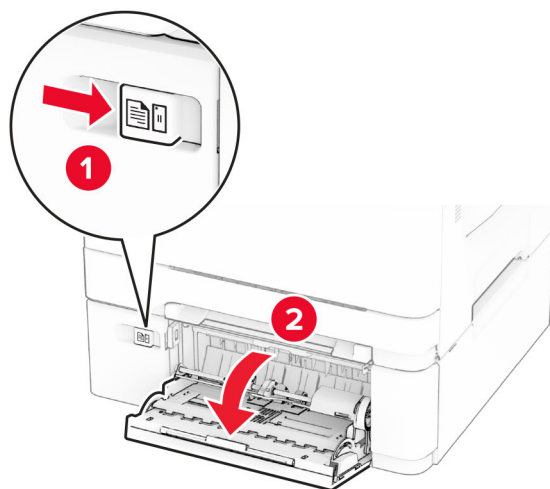
3 הזן את הנייר עד שהקצה המוביל יימשך פנימה.

אזהרה—פוטנציאל לנזק: כדי להימנע מחסימות נייר, אין להכניס נייר בכוח לתוך המזין הידני.

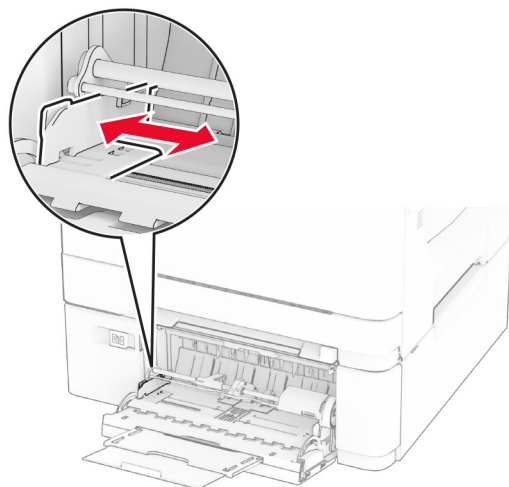
טעינה במזין הרב-תכליתי

הערה: המזין הרב-תכליתי זמין רק אם מותקן המגש הכפול האופציונלי ל-650 גיליונות.

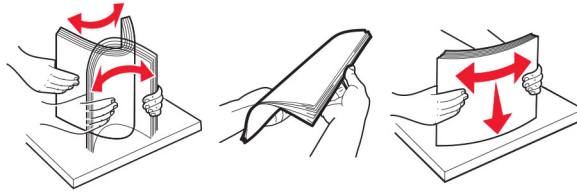
1 פתח את המזין הרב תכליתי..



2 כוונן את מוביל הנייר כך שיתאימו לגודל הנייר שאתה טוען.

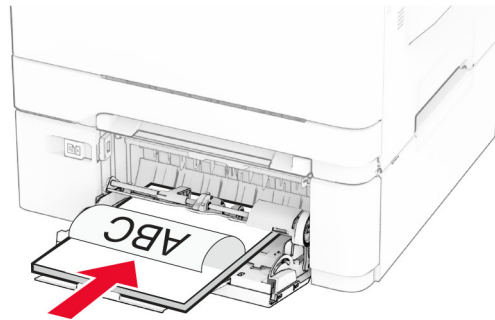


3 הגמש, אוורר ויישר את קצוות הנייר לפני הטעינה.

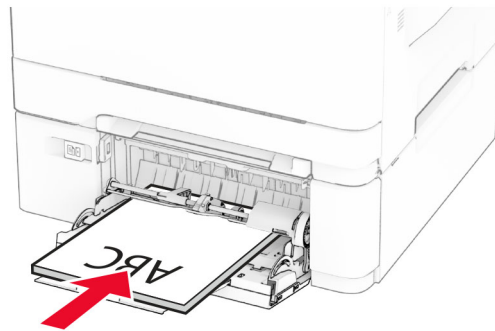


4 הזז נייר במדפסת.

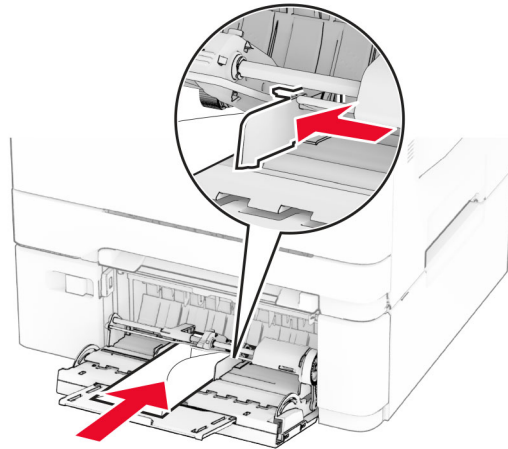
- בהדפסה על צד אחד, יש לטעון נייר מכתבים כך שהצד המודפס מופנה כלפי מטה והשוליים העליונים נכנסים ראשונים למדפסת.



- בהדפסה דו-צדדית, יש לטעון נייר מכתבים כך שהצד המודפס מופנה כלפי מעלה והשוליים העליונים נכנסים אחרונים למדפסת.



- טען מעטפות כאשר צד הדש פונה כלפי מעלה וכנגד הצד השמאלי של מכוון הנייר.



אזהרה—פוטנציאל לנזק: אל תשתמש במעטפות עם בולים, מהדקים, לחצנים, חלונות, רפידות מצופות או חלקים נדבקים מעצמם.

5 בתפריט Paper (נייר) בלוח הבקרה, הגדר את הגודל והסוג של הנייר בהתאם לנייר הטעון במזין הרב-תכליתי.

קישור בין מגשים

- 1** במסך הבית גע ב-**Settings** (הגדרות) < **Paper** (נייר) < **Tray Configuration** (תצורת מגש) < בחר מקור נייר.
- 2** קבע את אותם גודל נייר וסוג נייר למגשים שאתה מקשר.
- 3** במסך הבית גע ב-**Settings** (הגדרות) < **Device** (התקן) < **Maintenance** (תחזוקה) < **Configuration Menu** (תפריט תצורה) < **Tray Configuration** (תצורת מגש) < **Tray Linking** (קישור מגשים).
- 4** גע ב-**Automatic** (אוטומטי).

כדי לבטל קישור של מגשים, ודא שאין מגשים שלהם הגדרות גודל או סוג נייר זהות.

אזהרה—פוטנציאל לנזק: טמפרטורת ה-Fuser משתנה בהתאם לסוג הנייר שצוין. כדי להימנע מבעיות הדפסה, התאם את הגדרות סוג הנייר במדפסת לנייר שטעון במגש.

התקנה ועדכון של תוכנות, מנהלי התקן וקושחות

התקנת תוכנת המדפסת

הערות:

- מנהל התקן ההדפסה כלול בחבילת התקנת התוכנה.
- במחשבי Macintosh עם מערכת macOS גרסה 10.7 ואילך אינך צריך להתקין את מנהל ההתקן כדי להדפיס במדפסת בעלת אישור AirPrint. אם אתה מעוניין בתכונות הדפסה מותאמות אישית, הורד את מנהל התקן ההדפסה.
- 1** השג העתק של חבילת התקנת התוכנה.
- מתקליטור התוכנה שהגיע עם המדפסת.
- בקר בכתובת www.lexmark.com/downloads.
- 2** הפעל את חבילת התקנת התוכנה ובצע את ההוראות שעל מסך המחשב.

הוספת מדפסות למחשב

לפני שתתחיל בצע אחת מהפעולות הבאות:

- חבר את המדפסת והמחשב לאותה רשת. לקבלת מידע נוסף על חיבור המדפסת לרשת, ראה ["חיבור המדפסת לרשת Wi-Fi"](#) [בעמוד 42](#).
 - חבר את המחשב למדפסת. לקבלת מידע נוסף ראה ["חיבור מחשב למדפסת"](#) [בעמוד 44](#).
 - חבר את המדפסת למחשב באמצעות כבל USB. לקבלת מידע נוסף ראה ["חיבור כבלים"](#) [בעמוד 18](#).
- הערה:** כבל ה-USB נמכר בנפרד.

למשתמשי Windows

1 ממחשב, התקן את מנהל התקן המדפסת.

הערה: לקבלת מידע נוסף ראה ["התקנת תוכנת המדפסת"](#) [בעמוד 31](#).

2 פתח את תיקיית המדפסות ולאחר מכן לחץ על **Add a printer or scanner** (הוספת מדפסת או סורק).

3 בהתאם לחיבור המדפסת שלך, בצע אחת מהפעולות הבאות:

- בחר מדפסת מהרשימה ולאחר מכן לחץ על **Add device** (הוסף התקן).
- לחץ על **Show Wi-Fi Direct printers** (הצג מדפסות Wi-Fi Direct), בחר מדפסת, ולאחר מכן לחץ על **Add device** (הוסף התקן).
- לחץ על **The printer that I want isn't listed** (המדפסת הרצויה אינה ברשימה) ולאחר מכן, בחלון **Add Printer** (הוספת מדפסת), בצע את הפעולות הבאות:
 - א** בחר **Add a printer using a TCP/IP address or hostname** (בחר מדפסת באמצעות כתובת TCP/IP או שם מארח), ולאחר מכן לחץ על **Next** (הבא).
 - ב** בשדה **Hostname or IP address** (שם מארח או כתובת IP), הקלד את כתובת ה-IP של המדפסת, ולאחר מכן לחץ על **Next** (הבא).

הערות:

– הצג את כתובת ה-IP של המדפסת במסך הבית של המדפסת. כתובת ה-IP מוצגת כארבע סדרות של מספרים המופרדים על-ידי נקודות, כגון 123.123.123.123.

– אם אתה משתמש בשרת Proxy, השבת אותו זמנית כדי לטעון את דף האינטרנט כהלכה.

ג בחר מנהל התקן מדפסת, ולאחר מכן לחץ על **Next** (הבא).

ד בחר **Use the print driver that is currently installed (recommended)** (השתמש במנהל התקן המדפסת המותקן כעת (מומלץ)), ולחץ על **Next** (הבא).

ה הקלד שם מדפסת ולחץ על **Next** (הבא).

ו בחר אפשרות שיתוף מדפסת ולחץ על **Next** (הבא).

ז לחץ על **Finish** (סיום).

למשתמשי Macintosh

1 במחשב, פתח את **Printers & Scanners** (מדפסות וסורקים).

2 לחץ על **+**, ובחר מדפסת.

3 בתפריט **Use** (הוספה), בחר מנהל התקן מדפסת.

הערות:

- כדי להשתמש במנהל התקן ההדפסה של Macintosh, בחר **AirPrint** או **Secure AirPrint**.

- אם אתה מעוניין בתכונות הדפסה מותאמות אישית, בחר את מנהל התקן ההדפסה של Lexmark. כדי להתקין את מנהל ההתקן ראה "[התקנת תוכנת המדפסת](#)" בעמוד 31.

4 הוסף את המדפסת.

עדכון קושחה

כדי לשפר את ביצועי המדפסת ולפתור בעיות, עדכן את קושחת המדפסת באופן קבוע.

לקבלת מידע נוסף על עדכון הקושחה, פנה לנציג Lexmark.

לקבלת הקושחה העדכנית ביותר עבור אל www.lexmark.com/downloads, ולאחר מכן חפש את דגם המדפסת שברשותך.

1 פתח את דפדפן האינטרנט ולאחר מכן הקלד את כתובת ה-IP של המדפסת בשדה הכתובת.

הערות:

- הצג את כתובת ה-IP של המדפסת במסך הבית של המדפסת. כתובת ה-IP מוצגת כארבע סדרות של מספרים המופרדים על-ידי נקודות, כגון 123.123.123.123.
- אם אתה משתמש בשרת Proxy, השבת אותו זמנית כדי לטעון את דף האינטרנט כהלכה.

2 לחץ על **Settings** (הגדרות) < **Device** (התקן) < **Update Firmware** (עדכון קושחה).

3 בצע אחת מהפעולות הבאות:

- לחץ על **Check for updates now** (בדוק כעת אם קיימים עדכונים) < **I agree, start update** (אני מסכים, התחל עדכון).
 - העלה את קובץ ה-flash.
 - א עיין לאיתור קובץ ה-flash.
- הערה: הקפד לחלץ את קובץ ה-zip של הקושחה.
- ב לחץ על **Upload** (העלאה) < **Start** (התחל).

ייצוא או ייבוא קובץ תצורה

ניתן לייצא את הגדרות התצורה של המדפסת לקובץ טקסט ואחר מכן לייבא אותן כדי ליישם את ההגדרות למדפסות אחרות.

1 פתח את דפדפן האינטרנט ולאחר מכן הקלד את כתובת ה-IP של המדפסת בשדה הכתובת.

הערות:

- הצג את כתובת ה-IP של המדפסת במסך הבית של המדפסת. כתובת ה-IP מוצגת כארבע סדרות של מספרים המופרדים על-ידי נקודות, למשל 123.123.123.123.
- אם אתה משתמש בשרת Proxy, השבת אותו זמנית כדי לטעון את דף האינטרנט כהלכה.

2 בשרת האינטרנט המובנה, לחץ על **Export Configuration** (ייצוא תצורה) או על **Import Configuration** (ייבוא תצורה).

3 פעל על פי ההוראות שעל המסך.

4 אם המדפסת תומכת ביישומים, בצע את הפעולות הבאות:

א לחץ על **Apps** (יישומים) < **select the application** (בחר את היישום) < **Configure** (הגדר).

ב לחץ על **Export** (ייצוא) או **Import** (ייבוא).

הוספת אפשרויות זמינות במנהל התקן המדפסת

למשתמי Windows

- 1 פתח את תיקיית המדפסות.
- 2 בחר את המדפסת שברצונך לעדכן ולאחר מכן בצע את אחת הפעולות הבאות:
 - ב- Windows 7 או גרסה מתקדמת יותר, בחר **Printer properties** (מאפייני מדפסת).
 - בגרסאות מוקדמות יותר, בחר **Properties** (מאפיינים).
- 3 נווט אל הלשונית Configuration (הגדרת תצורה) ולאחר מכן לחץ על **Update Now - Ask Printer** (הדפס כעת - בקש מדפסת).
- 4 החל את השינויים

למשתמי Macintosh

- 1 מתוך System Preferences (העדפות מערכת) בתפריט Apple, נווט אל המדפסת שלך ולאחר מכן בחר **Options & Supplies** (אפשרויות וחומרים מתכלים).
- 2 נווט את רשימת אפשרויות החומרה ולאחר מכן הוסף את האפשרויות המותקנות.
- 3 החל את השינויים

התקנת אפשרויות חומרה

אפשרויות פנימיות זמינות

- כונן אחסון חכם (ISD)
 - גופנים
 - Simplified Chinese (סינית פשוטה)
 - Traditional Chinese (סינית מסורתית)
 - Japanese (יפנית)
 - Korean (קוריאנית)
 - ערבית
 - אחסון בכמויות גדולות
 - דיסק קשיח
 - תכונות בעלות רישיון
 - IPDS
 - ברקוד

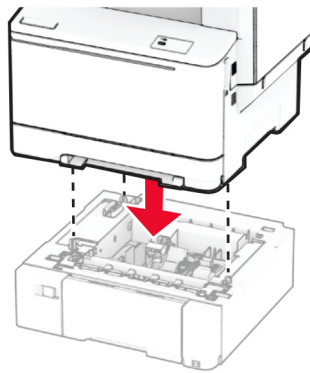
הערות:

- כדי להפעיל Forms Merge (מיזוג טפסים) ותכונות IPDS מסיימות נדרשים ISD או דיסק קשיח.
- חלק מהאפשרויות זמינות רק בדגמי מדפסת מסיימים. לקבלת מידע נוסף, פנה ל[תמיכת הלקוחות](#).

התקנת מגשים אופציונליים

זהירות—סכנת שוק: כדי להימנע מסכנת התחשמלות, אם תיגש ללוח הבקרים או תתקין חומרה אופציונלית או התקני זיכרון לאחר הגדרת המדפסת, כבה את המדפסת ונתק את כבל החשמל משקע החשמל לפני שתמשיך. אם מחוברים למדפסת התקנים אחרים כלשהם, כבה גם אותם ונתק את כל הכבלים המוליכים אל המדפסת.

- 1 כבה את המדפסת.
 - 2 נתק את כבל החשמל משקע החשמל שבקיר ולאחר מכן מהמדפסת.
 - 3 הוצא את המגש האופציונלי מהאריזה ולאחר מכן הסר את כל חומרי האריזה.
 - 4 ישר את המדפסת עם המגש האופציונלי, והורד את המדפסת למקומה.
- זהירות—פוטנציאל לפגיעה:** אם משקל המדפסת עולה על 20 ק"ג, כדי להזיזה יש צורך בשני אנשים או יותר שהוכשרו לכך.



הערה: כדי להימנע מתצורה לא חוקית, בעת התקנה של מגש ל-550 גיליונות ומגש ל-650 גיליונות, יש תמיד למקם את המגש ל-550 גיליונות מתחת למגש ל-650 גיליונות.

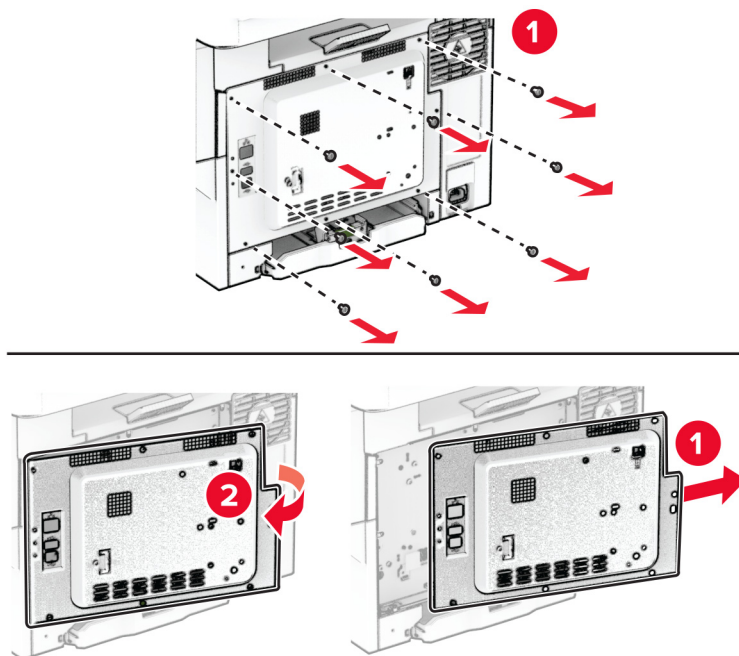
- 5 חבר את כבל החשמל למדפסת ואז לשקע החשמל.
- זהירות—פוטנציאל לפגיעה:** כדי להימנע מסכנת התחשמלות, חבר את כבל החשמל לשקע חשמל בעל דירוג והארקה מתאימים, אשר ממוקם בקרבת המוצר ונגיש בקלות.
- 6 הפעל את המדפסת.

הוסף את המגש במנהל התקן המדפסת כדי שהוא יהיה זמין למשימות הדפסה. לקבלת מידע נוסף ראה "[הוספת אפשרויות זמינות במנהל התקן המדפסת](#)" בעמוד 34.

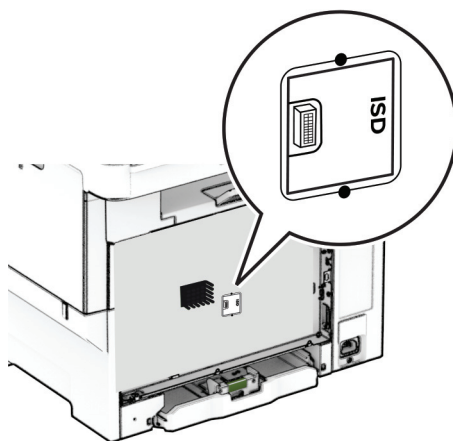
התקנת כונן האחסון החכם

זהירות—סכנת שוק: כדי להימנע מסכנת התחשמלות, אם תיגש ללוח הבקרים או תתקין חומרה אופציונלית או התקני זיכרון לאחר הגדרת המדפסת, כבה את המדפסת ונתק את כבל החשמל משקע החשמל לפני שתמשיך. אם מחוברים למדפסת התקנים אחרים כלשהם, כבה גם אותם ונתק את כל הכבלים המוליכים אל המדפסת.

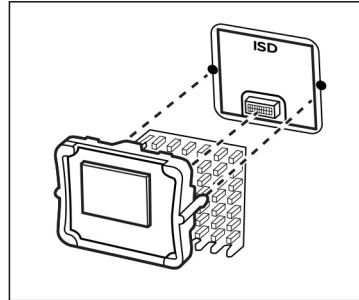
- 1 כבה את המדפסת.
 - 2 נתק את כבל החשמל משקע החשמל שבקיר ולאחר מכן מהמדפסת.
 - 3 באמצעות מברג שטוח, הסר את מגן לוח הבקרים.
- אזהרה—פוטנציאל לנזק:** רכיבים אלקטרוניים בלוח המערכת נפגמים בקלות מחשמל סטטי. גע בחפץ מתכתי כלשהו במדפסת לפני שתיגע ברכיבים או במחברים כלשהם בלוח המערכת.



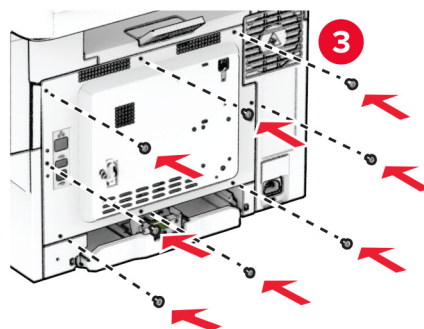
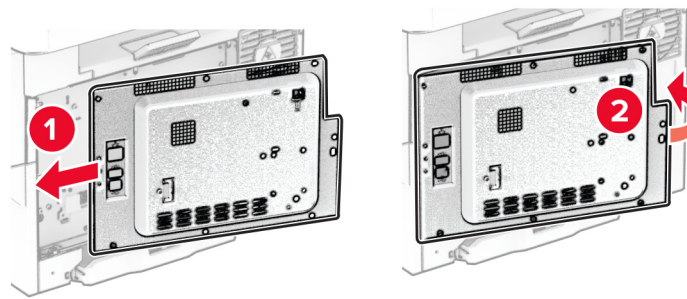
- 4 הוצא את כונן האחסון החכם (ISD) מהאריזה.
 אזהרה—פוטנציאל לנזק: הימנע ממגע עם נקודות החיבור לאורך קצה הכרטיס.
 5 אתר את מחבר ISD.



6 הכנס את כונן האחסון למחבר ה-ISD.



7 חבר את מגן לוח הבקרים והתקן את הברגים.



8 חבר את כבל החשמל למדפסת ואז לשקע החשמל.

⚠️ זהירות—פוטנציאל לפגיעה: למניעת סכנת שרפה או התחשמלות, חבר את כבל החשמל לשקע חשמלי בעל דירוג מתאים והארקה מתאימה אשר ממוקם בסמוך למוצר ונגיש בקלות.

9 הפעל את המדפסת.

התקנת כונן קשיח במדפסת

זהירות—סכנת שוק: כדי להימנע מסכנת התחשמלות, אם תיגש ללוח הבקרים או תתקין חומרה אופציונלית או התקני זיכרון לאחר הגדרת המדפסת, כבה את המדפסת ונתק את כבל החשמל משקע החשמל לפני שתמשיך. אם מחוברים למדפסת התקנים אחרים כלשהם, כבה גם אותם ונתק את כל הכבלים המוליכים אל המדפסת.

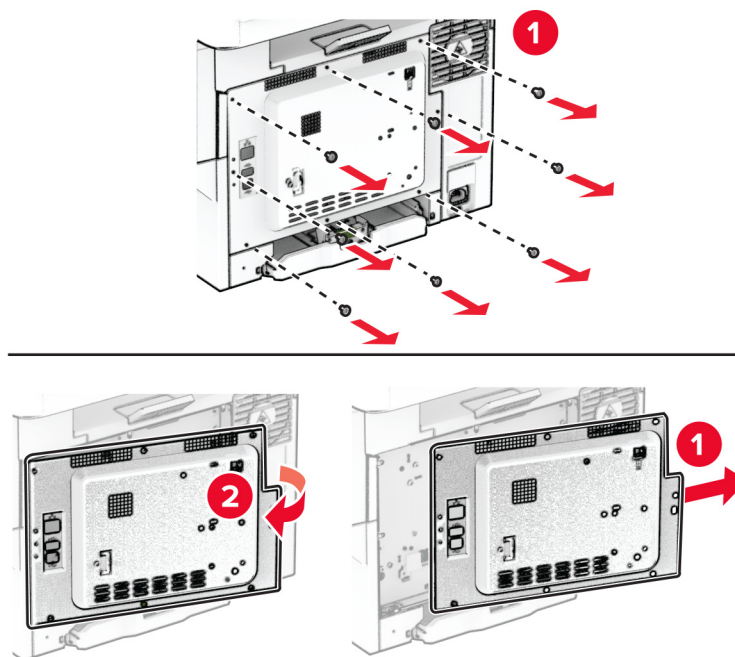
הערה: למשימה זו דרוש מברג בעל ראש שטוח.

1 כבה את המדפסת.

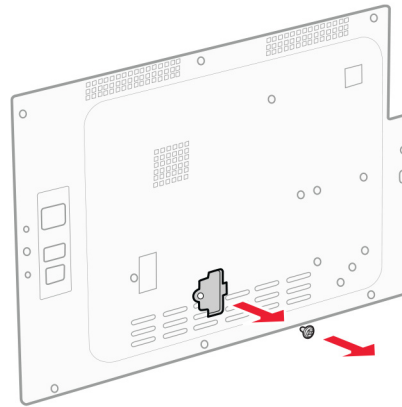
2 נתק את כבל החשמל משקע החשמל שבקיר ולאחר מכן מהמדפסת.

3 הסר את מגן לוח המערכת.

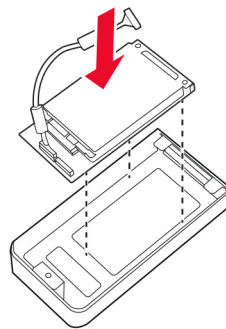
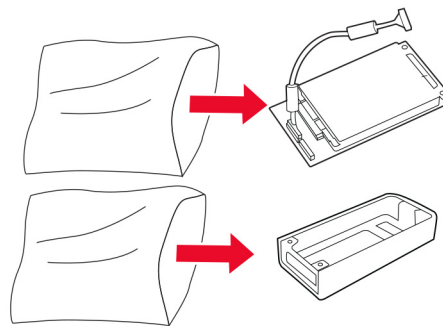
אזהרה—פוטנציאל לנזק: רכיבים אלקטרוניים בלוח המערכת נפגמים בקלות מחשמל סטטי. גע בחפץ מתכתי כלשהו במדפסת לפני שתיגע ברכיבים או במחברים כלשהם בלוח המערכת.



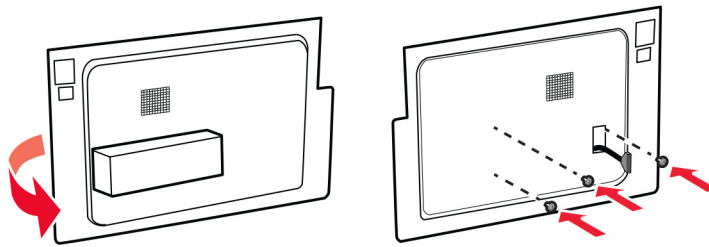
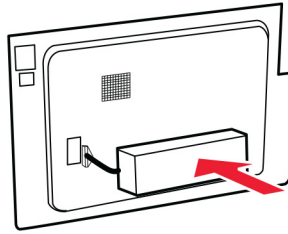
4 הסר את מכסה יציאת הדיסק הקשיח ממגן לוח הבקרים.



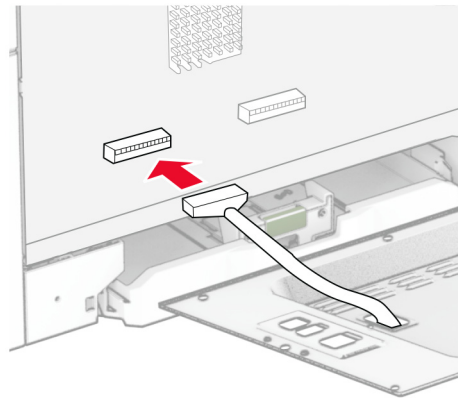
5 הוצא את הדיסק הקשיח מאריזתו והרכב אותו.



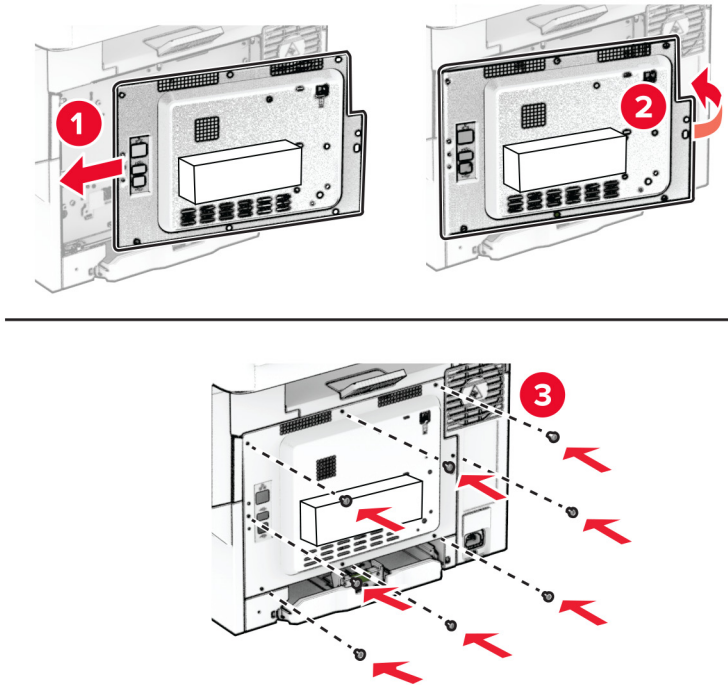
6 חיבור הדיסק הקשיח למגן לוח הבקרים.



7 חבר את כבל הממשק של הדיסק הקשיח ללוח הבקרים.



8 חבר את מגן לוח הבקרים והתקן את הברגים.



9 חבר את כבל החשמל למדפסת ואז לשקע החשמל.

⚠️ זהירות—פוטנציאל לפגיעה: למניעת סכנת שרפה או התחשמלות, חבר את כבל החשמל לשקע חשמלי בעל דירוג מתאים והארקה מתאימה אשר ממוקם בסמוך למוצר ונגיש בקלות.

10 הפעל את המדפסת.

עבודה ברשת

תמיכה באלחוט

דגם המדפסת	סוג מכשיר	מספר דגם	Wireless (אלחוטי)
C2335	5031	290	✓
CS531dw		270	x
		280	✓
CS632dwe		675	x
		685	✓
CS639		635	x

חיבור המדפסת לרשת Wi-Fi

ודא שההגדרה של האפשרות **Active Adapter** (מתאם פעיל) היא **Auto** (אוטומטי). במסך הבית גע ב-**Settings** (הגדרות) < **Network/Ports** (רשת/יציאות) < **Network Overview** (סדירת רשת) < **Active Adapter** (מתאם פעיל).

באמצעות לוח הבקרה

1 במסך הבית גע ב-**Settings** (הגדרות) < **Network/Ports** (רשת/יציאות) < **Wireless** (תקשורת אלחוטית) < **Setup On** < **Printer Panel** (הגדרה בלוח המדפסת) < **Choose Network** (בחירת רשת).

2 בחר רשת Wi-Fi והקלד את סיסמת הרשת.

הערה: עבור דגמי מדפסות המוכנים לרשת Wi-Fi, תופיע הנחיה להגדרת רשת Wi-Fi במהלך ההגדרה הראשונית.

שימוש ב-Lexmark Mobile Assistant

1 בתלות בהתקן הנייד שלך, הורד את אפליקציית Lexmark Mobile Assistant מחנות Google Play™ או מהחנות המקוונות App Store.

2 במסך הבית של המדפסת גע ב-**Settings** (הגדרות) < **Network/Ports** (רשת/יציאות) < **Wireless** (תקשורת אלחוטית) < **Setup Using Mobile App** (הגדרה באמצעות יישום להתקנים ניידים) < **Printer ID** (מזהה המדפסת).

3 הפעל את האפליקציה דרך ההתקן הנייד ואשר את תנאי השימוש.

הערה: במידת הצורך תן הרשאות.

4 הקש על **Connect to Printer** (התחברות למדפסת) < **Go to Wi-Fi Settings** (עבור להגדרות Wi-Fi).

5 חבר את ההתקן הנייד שלך לרשת האלחוטית של המדפסת.

6 חזור ליישום ולאחר מכן הקש על **Setup Wi-Fi Connection** (הגדרת חיבור Wi-Fi).

7 בחר רשת Wi-Fi והקלד את סיסמת הרשת.

8 הקש על **Done** (בוצע).

חיבור המדפסת לרשת אלחוטית באמצעות (WPS) Wi-Fi Protected Setup

לפני שתתחיל ודא כי:

- שלנקודת הגישה (נתב אלחוטי) יש אישור WPS או שהיא תואמת WPS. למידע נוסף, עיין בתיעוד המצורף לנקודת הגישה.
- שמתאם רשת אלחוטית מותקן במדפסת שלך. לקבלת מידע נוסף עיין בהוראות הנלוות למתאם.
- **Active Adapter** (מתאם פעיל) מוגדר כ-Auto (אוטומטי). במסך הבית גע ב-**Settings** (הגדרות) < **Network/Ports** (רשת/יציאות) < **Network Overview** (סדירת רשת) < **Active Adapter** (מתאם פעיל).

שימוש בשיטת לחיצת לחצן

- 1 במסך הבית גע ב-**Settings** (הגדרות) < **Network/Ports** (רשת/יציאות) < **Wireless** (תקשורת אלחוטית) < **Wi-Fi** < **Protected Setup > Start Push Button Method** (שיטת Start Push Button).
- 2 בצע את ההוראות שעל התצוגה.

שימוש בשיטת מספר הזיהוי האישי (PIN)

- 1 במסך הבית גע ב-**Settings** (הגדרות) < **Network/Ports** (רשת/יציאות) < **Wireless** (תקשורת אלחוטית) < **Wi-Fi** < **Protected Setup > Start PIN Method** (שיטת התחלה עם PIN).
 - 2 העתק את קוד ה-WPS PIN המורכב מ-8 ספרות.
 - 3 פתח דפדפן אינטרנט ולאחר מכן הקלד את כתובת ה-IP של נקודת הגישה בשדה הכתובת.
- הערות:**

- כדי לדעת מהי כתובת ה-IP עיין בתיעוד המצורף לנקודת הגישה.
- אם אתה משתמש בשרת Proxy, השבת אותו זמנית כדי לטעון את דף האינטרנט כהלכה.
- 4 גש להגדרות WPS: למידע נוסף, עיין בתיעוד המצורף לנקודת הגישה.
- 5 הזן את קוד ה-PIN המורכב מ-8 ספרות ולאחר מכן שמור את השינויים.

הגדרת תצורה של Wi-Fi Direct

Wi-Fi Direct® היא טכנולוגיית עמית-לעמית מבוססת Wi-Fi, אשר מאפשרת להתקנים אלחוטיים להתחבר ישירות למדפסת התומכת ב-Wi-Fi Direct מבלי להשתמש בנקודת גישה (נתב אלחוטי).

- 1 במסך הבית גע ב-**Settings** (הגדרות) < **Network/Ports** (רשת/יציאות) < **Wi-Fi Direct**.
 - 2 קבע את תצורת ההגדרות.
 - **Enable Wi-Fi Direct** (איפשר Wi-Fi Direct)—מתן אפשרות למדפסת לשדר ברשת Wi-Fi Direct משלה.
 - **Wi-Fi Direct Name** (שם Wi-Fi Direct)—מתן שם לרשת ה-Wi-Fi Direct הפעילה.
 - **Wi-Fi Direct Password** (סימת Wi-Fi Direct)—מתן הסיסמה לניהול משא ומתן על האבטחה האלחוטית בעת שימוש בחיבור עמית-לעמית.
 - **Show Password on Setup Page** (הצגת סיסמה בדף הגדרה)—הצגת הסיסמה בדף הגדרת הרשת.
 - **Auto-Accept Push Button Requests** (אישור אוטומטי של בקשות Push Button)—מתן אפשרות למדפסת לאשר בקשות חיבור באופן אוטומטי.
- הערה:** אישור אוטומטי של בקשות Push Button אינו מאובטח.

הערות:

- כברירת מחדל, הסיסמה של רשת Wi-Fi אינה גלויה בצג המדפסת. כדי שהסיסמה תוצג, הפוך את סמל הצגת הסיסמה לזמין. במסך הבית גע ב-**Settings** (הגדרות) < **Security** (אבטחה) < **Miscellaneous** (שונות) < **Enable Password/PIN Reveal** (אפשר חשיפת סיסמה/PIN).
- כדי לדעת מה הסיסמה של רשת ה-Wi-Fi Direct מבלי שתופיע בצג המדפסת, במסך הבית גע ב-**Settings** (הגדרות) < **Reports** (דוחות) < **Network** (רשת) < **Network Setup Page** (דף הגדרת רשת).

חיבור התקן נייד למדפסת

לפני שתחבר את ההתקן הנייד, ודא שהתצורה של Wi-Fi Direct הוגדרה. לקבלת מידע נוסף ראה ["הגדרת תצורה של Wi-Fi Direct" בעמוד 43](#).

חיבור באמצעות Wi-Fi Direct

הערה: הוראות אלו חלות רק על התקנים ניידים מסוג Android.

1 עבור בהתקן הנייד לתפריט settings (הגדרות).

2 הפעל את ה-Wi-Fi ולאחר מכן הקש על **Wi-Fi Direct**.

3 בחר את שם ה-Wi-Fi Direct של המדפסת.

4 אשר את החיבור בלוח הבקרה של המדפסת.

חיבור באמצעות Wi-Fi

1 עבור בהתקן הנייד לתפריט settings (הגדרות).

2 הקש על **Wi-Fi**, ולאחר מכן בחר את שם ה-Wi-Fi Direct של המדפסת.

הערה: המחרוזת DIRECT-xy (שבה x ו-y הם שני תווים אקראיים) מתווספת לפני שם ה-Wi-Fi Direct.

3 הזן את סיסמת ה-Wi-Fi Direct.

חיבור מחשב למדפסת

לפני שתחבר את המחשב, ודא שהתצורה של Wi-Fi Direct הוגדרה. לקבלת מידע נוסף, ראה ["הגדרת תצורה של Wi-Fi Direct" בעמוד 43](#).

למשתמשי Windows

1 פתח את תיקיית המדפסות, ולאחר מכן לחץ על **Add a printer or scanner** (הוספת מדפסת או סורק).

2 לחץ על **Show Wi-Fi Direct printers** (הצג מדפסות Wi-Fi Direct), ולאחר מכן בחר את שם ה-Wi-Fi Direct של המדפסת.

3 מתוך צג המדפסת, רשום את קוד ה-PIN בן 8 הספרות של המדפסת.

4 הזן את ה-PIN במחשב.

הערה: אם מנהל התקן ההדפסה עדיין לא הותקן, Windows יוריד את מנהל ההתקן המתאים.

למשתמשי Macintosh

- 1 לחץ על סמל התקשורת האלחוטית, ולאחר מכן בחר את שם ה-Wi-Fi Direct של המדפסת.
הערה: המחוזות DIRECT-xy (שבה x ו-y הם שני תווים אקראיים) מתווספת לפני שם ה-Wi-Fi Direct.
 - 2 הקלד את סיסמת ה-Wi-Fi Direct.
- הערה: אחרי שתתנתק מרשת ה-Wi-Fi Direct, החזר את המחשב לרשת הקודמת.

ביטול הפעלת רשת ה-Wi-Fi

- 1 במסך הבית גע ב-Settings (הגדרות) < Network/Ports (רשת/יציאות) < Network Overview (סדירת רשת) < Active Adapter (מתאם פעיל) < Standard Network (רשת רגילה).
- 2 בצע את ההוראות שעל התצוגה.

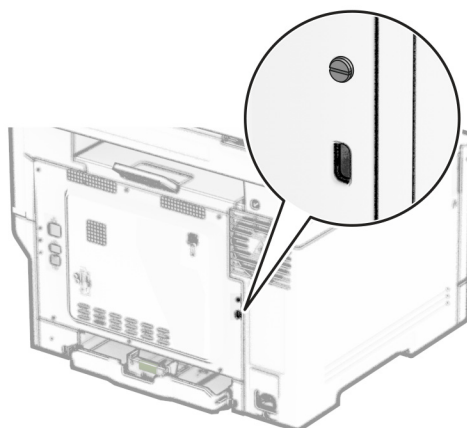
בדיקת קישוריות המדפסת

- 1 במסך הבית גע ב-Settings (הגדרות) < Reports (דוחות) < Network (רשת) < Network Setup Page (דף הגדרת רשת).
- 2 בדוק את החלק הראשון בדף הגדרות הרשת, וודא שהמצב הוא Connected (מחובר).
אם המצב הוא Not Connected (לא מחובר) ייתכן ששקע ה-LAN אינו פעיל או שכבל הרשת אינו תקין. פנה למנהל המערכת לקבלת סיוע.

אבטחת המדפסת

איתור חריץ האבטחה

המדפסת מצוידת באפשרות לשימוש במנעול אבטחה. חבר מנעול אבטחה שתואם לרוב המחשבים הניידים במיקום המוצג, כדי לאבטח את המדפסת למקומה.



מחיקת זיכרון המדפסת

כדי למחוק זיכרון נדיף או נתונים שאגורים במדפסת, כבה את המדפסת.

כדי למחוק זיכרון שאינו נדיף, הגדרות התקן ורשת, הגדרות אבטחה ופתרונות מוטבעים, בצע את הפעולות הבאות:

- 1 במסך הבית גע ב-**Settings** (הגדרות) < **Device** (התקן) < **Maintenance** < **Out of Service Erase** (מחיקת פריטים שאינם בשימוש).
- 2 גע בתיבת הסימון **Sanitize all information on nonvolatile memory** (נקה את כל המידע בזיכרון הלא נדיף) ולאחר מכן גע באפשרות **ERASE** (מחק).
- 3 גע באפשרות **Start initial setup wizard** (הפעל אשף הגדרה ראשונית) או **Leave printer offline** (השאר את המדפסת במצב לא מקוון), ולאחר מכן גע באפשרות **Next** (הבא).
- 4 התחל בהפעלה.

הערה: תהליך זה גם משמיד את מפתח ההצפנה ששימש להגנה על נתוני המשתמש. השמדת מפתח ההצפנה הופכת את הנתונים לבלתי ניתנים לשחזור.

מחיקה של כונן אחסון מדפסת

- 1 במסך הבית גע ב-**Settings** (הגדרות) < **Device** (התקן) < **Maintenance** < **Out of Service Erase** (תחזוקה) (מחיקת פריטים שאינם בשימוש).
- 2 בהתאם לכונן האחסון שהותקן במדפסת שלך, בצע אחת מהפעולות הבאות:
 - עבור דיסק קשיח, הקש על תיבת הסימון **Sanitize all information on hard disk** (ניקוי כל המידע בדיסק הקשיח) הקש על **ERASE** (מחק), ואז בחר שיטה למחיקת נתונים.
 - הערה: התהליך לניקוי הדיסק הקשיח עשוי להימשך החל במספר דקות ועד יותר משעה. במהלך זמן זה המדפסת לא תהיה זמינה למשימות אחרות.
 - עבור כונן אחסון חכם (ISD), הקש על **Erase Intelligent Storage Drive** (מחק כונן אחסון חכם), ואז הקש על **ERASE** (מחק) כדי למחוק את כל הנתונים.
- 3 התחל בהפעלה.

שחזור הגדרות ברירת המחדל של היצרן

- 1 במסך הבית, גע ב-**Settings** (הגדרות) < **Device** (התקן) < **Restore Factory Defaults** (שחזור ברירות המחדל של היצרן).
- 2 בתפריט **Restore Settings** (שחזור הגדרות), בחר את ההגדרות שברצונך לשחזר.
- 3 גע ב-**RESTORE** (שחזר).
- 4 בצע את ההוראות שעל התצוגה.

הצהרה על נדיפות

סוג זיכרון	תיאור
זיכרון נדיף	המדפסת משתמשת בזיכרון גישה אקראית (RAM) סטנדרטי כדי לאגור זמנית נתוני משתמשים בעת ביצוע משימות הדפסה פשוטות.
זיכרון לא נדיף	המדפסת עשויה להשתמש בשתי צורות של זיכרון לא נדיף: EEPROM ו-NAND (זיכרון הבזק). שני הסוגים מאחסנים את המידע על מערכת ההפעלה, הגדרות המדפסת והרשת. הם מאחסנים גם הגדרות סימניות ו-embedded solutions.
כונן אחסון של דיסק קשיח	בחלק מהמדפסות עשוי להיות מותקן כונן קשיח. הדיסק הקשיח של המדפסת מתוכנן לפונקציונליות הספציפית למדפסת. הכונן הקשיח מאפשרת למדפסת לשמור נתוני משתמש האגורים ממשימות הדפסה מורכבות, נתוני טפסים ונתוני גופנים.
כונן אחסון חכם (ISD)	בחלק מהמדפסות ייתכן שמותקן ISD. ISD משתמש בזיכרון הבזק לא נדיף כדי לאחסן נתוני משתמשים ממשימות הדפסה מורכבות, נתוני טפסים ונתוני גופנים.

מחק את תוכן כל זיכרון מדפסת מותקן בנסיבות הבאות:

- המדפסת יוצאת משירות.
- הדיסק הקשיח של המדפסת או ה-ISD מוחלף.
- המדפסת מועברת למחלקה או למיקום אחרים.
- המדפסת מקבלת שירות מאדם שאינו מתוך הארגון.
- המדפסת מועברת מהחברה לצורך קבלת שירות.
- המדפסת נמכרת לארגון אחר.

הערה: כדי להשליך כונן אחסון, פעל בהתאם למדיניות ולהליכים של הארגון שלך.

הדפסה

הדפסה ממחשב

הערה: עבור תוויות, ניירות בריסטול ומעטפות, הגדר את גודל וסוג הנייר במדפסת לפני הדפסת המסמך.

- 1 במסמך שאתה מנסה להדפיס, פתח את תיבת הדו-שיח Print (הדפסה).
- 2 כוונן את ההגדרות לפי הצורך.
- 3 הדפס את המסמך.

הדפסה מהתקן נייד

הדפסה מהתקן נייד באמצעות Lexmark Mobile Print

Lexmark™ Mobile Print מאפשר לך לשלוח מסמכים ותמונות ישירות למדפסת נתמכת של Lexmark.

- 1 פתח את המסמך ואז שלח אותו או שתף אותו עם Lexmark Mobile Print.
- הערה:** ייתכן שחלק מהיישומים של צדדים שלישיים לא ייתמכו בתכונת השליחה או השיתוף. לקבלת מידע נוסף עיין בתיעוד הנלווה ליישום.
- 2 בחר מדפסת.
- 3 הדפס את המסמך.

הדפסה מהתקן נייד באמצעות Lexmark Print

Lexmark הדפסה היא פתרון להדפסה ניידת עבור התקנים ניידים הפועלים עם מערכת Android™ מגרסה 6.0 ואילך. היא מאפשרת לך לשלוח מסמכים ותמונות למדפסות ושרתי Print management המחוברים לרשת.

הערות:

- הקפד להוריד את היישום Lexmark Print מחנות Google Play והפוך אותו לזמין בהתקן הנייד.
 - ודא שגם המדפסת וגם ההתקן הנייד מחוברים לאותה רשת.
- 1 בהתקן הנייד שברשותך, פתח מסמך ממנהל הקבצים.
 - 2 שלח או שתף את המסמך עם Lexmark Print.
 - הערה:** ייתכן שחלק מהיישומים של צדדים שלישיים לא ייתמכו בתכונת השליחה או השיתוף. לקבלת מידע נוסף עיין בתיעוד הנלווה ליישום.
 - 3 בחר מדפסת ואז כוונן את ההגדרות במידת הצורך.
 - 4 הדפס את המסמך.

הדפסה מהתקן נייד באמצעות שירות ההדפסה Mopria


Mopria® שירות ההדפסה הוא פתרון להדפסה ניידת עבור התקנים ניידים הפועלים עם מערכת Android מגרסה 5.0 ואילך. הוא מאפשר לך להדפיס ישירות בכל מדפסת בעלת אישור Mopria.

הערה: הקפד להוריד את היישום Mopria Print Service מהחנות Google Play והפוך אותו לזמין בהתקן הנייד.

1 בהתקן הנייד של Android שברשותך, הפעל יישום תואם או בחר מסמך במנהל הקבצים.

2 הקש על  < Print (הדפסה).

3 בחר מדפסת ואז כוונן את ההגדרות במידת הצורך.

4 הקש על 


הדפסה מהתקן נייד באמצעות AirPrint

תכונת התוכנה AirPrint היא פתרון הדפסה ניידת אשר מאפשר לך להדפיס ישירות מהתקני Apple למדפסת בעלת אישור AirPrint.

הערות:

- ודא שגם התקן ה-AirPrint וגם המדפסת מחוברים לאותה רשת. אם יש לרשת מספר רכזות תקשורת אלחוטית, ודא ששני ההתקנים מחוברים לאותה רשת משנה.
- יישום זה נתמך רק בחלק מהתקני Apple.

1 בהתקן הנייד, בחר מסמך מתוך מנהל הקבצים או הפעל יישום תואם.

2 הקש על  < Print (הדפסה).

3 בחר מדפסת ואז כוונן את ההגדרות במידת הצורך.

4 הדפס את המסמך.

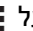
הדפסה מהתקן נייד באמצעות Wi-Fi Direct®


Wi-Fi Direct® הוא פתרון הדפסה אשר מאפשר לך להדפיס בכל מדפסת המוכנה לשימוש עם Wi-Fi Direct.

הערה: ודא שההתקן הנייד מחובר לרשת האלחוטית של המדפסת. לקבלת מידע נוסף ראה "[חיבור התקן נייד למדפסת](#)" [בעמוד 44](#).

1 בהתקן הנייד שברשותך, הפעל יישום תואם או בחר מסמך במנהל הקבצים.

2 בהתאם להתקן הנייד שלך, בצע אחת מהפעולות הבאות:

• הקש על  < Print (הדפסה).

• הקש על  < Print (הדפסה).

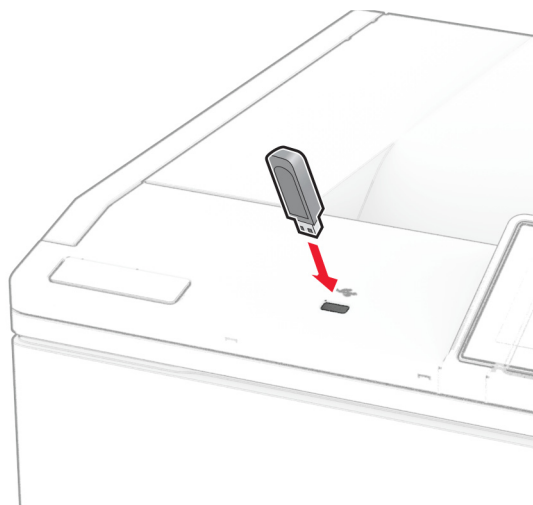
• הקש על  < ... Print (הדפסה).

3 בחר מדפסת ואז כוונן את ההגדרות במידת הצורך.

4 הדפס את המסמך.

הדפסה מכונן הבזק

1 הכנס את כונן ההבזק.



הערות:

- אם אתה מכניס את כונן ההבזק כשמופיעה הודעת שגיאה, המדפסת תתעלם מכונן ההבזק.
- אם תחבר כונן הבזק בעת שהמדפסת מעבדת משימות הדפסה אחרות, תופיע ההודעה **Busy** (עסוק) בצג.

2 גע על הצג במסמך שברצונך להדפיס.

במידת הצורך קבע את הגדרות ההדפסה.

3 הדפס את המסמך.

כדי להדפיס מסמך אחר גע באפשרות **USB Drive** (כונן USB).

אזהרה—פוטנציאל לנזק: למניעת אובדן נתונים או פגיעה בתפקוד המדפסת, אל תיגע בכונן ההבזק או במדפסת באזור המוצג כשמתבצעות פעילויות הדפסה, קריאה או כתיבה עם התקן הזיכרון.



כונני הבזק וסוגי קבצים נתמכים

כונני הבזק

- Lexar JumpDrive S70 (16GB ו-32GB)
- SanDisk Cruzer Micro (16GB ו-32GB)
- PNY Attaché (16GB ו-32GB)

הערות:

- המדפסת תומכת בכונני הבזק מהירים עם תקן מהירות מלאה. התקני USB במהירות נמוכה אינם נתמכים.
- יש להשתמש בכונני הבזק אשר תומכים במערכת קבצים מסוג FAT (File Allocation Tables).
- אין תמיכה בהתקנים שפורמטו עם מערכת קבצים מסוג NTFS (New Technology File System) או בכל סוג אחר של מערכת קבצים.

סוגי קבצים

תמונות:	מסמכים
<ul style="list-style-type: none"> • JPEG או JPG • TIF או TIFF • GIF • BMP • PNG • PCX • DCX 	<ul style="list-style-type: none"> • PDF (גרסה 1.7 או גרסה קודמת) • HTML • תבנית של קובצי Microsoft (DOC, DOCX, XLS, XLSX, PPT, PPTX)

הגדרת משימות חסויות

1 במסך הבית, גע ב-**Settings** (הגדרות) < **Security** (אבטחה) < **Confidential Print Setup** (הגדרת הדפסה חסויה).

2 קבע את תצורת ההגדרות.

תיאור	הגדרה
הגדר את המגבלה להזנת PIN לא חוקי. הערה: לאחר הגעה למגבלה, משימות ההדפסה עבור שם משתמש זה נמחקות.	מקס קוד PIN שגוי
הגדר זמן תפוגה ספציפי לכל משימה בהמתנה לפני שהיא תימחק אוטומטית מזיכרון המדפסת, הדיסק הקשיח או כונן האחסון החכם. הערה: משימה בהמתנה היא Confidential (חסויה), Repeat (חוזרת), Reserve (שמורה) או Verify (מאומתת).	Confidential Job Expiration (תפוגת משימה חסויה)
הגדרת מועד התפוגה של משימות הדפסה שעליהן ברצונך לחזור.	Repeat Job Expiration (תפוגת משימה חוזרת)
הגדר את מועד התפוגה להדפסת עותק של משימה כדי שתבדוק את איכותה לפני הדפסת העותקים הנותרים.	Verify Job Expiration (אימות תפוגת משימה)
הגדר את מועד התפוגה למשימות שברצונך לאחסן במדפסת ולהדפיס מאוחר יותר.	Reserve Job Expiration (תפוגת משימה שמורה)
הגדרת המדפסת לשמור את כל משימות ההדפסה.	Require All Jobs to be Held (דרוש שמירה של כל המשימות)

תיאור	הגדרה
הגדרת המדפסת לשמירת כל המסמכים שלהם אותו שם קובץ.	Keep duplicate documents (שמור מסמכים כפולים)

הדפסת משימות חסויות ועבודות בהמתנה אחרות

למשתמשי Windows

- 1 כאשר מסמך פתוח, לחץ על **File** (קובץ) < **Print** (הדפסה).
- 2 בחר מדפסת ולאחר מכן לחץ על **Properties** (מאפיינים), **Preferences** (העדפות), **Options** (אפשרויות) או **Setup** (הגדרה).
- 3 לחץ על **Print and Hold** (הדפסה והפסקה).
- 4 בחר **Use Print and Hold** (שימוש בהדפסה והפסקה), ולאחר מכן הקצה שם משתמש.
- 5 בחר את סוג משימת ההדפסה (**Confidential** (חסויה), **Repeat** (חוזרת), **Reserve** (שמורה), או **Verify** (אימות)). אם תבחר **Confidential** (חסויה), אבטח את משימת ההדפסה באמצעות מספר זיהוי אישי (PIN).
- 6 לחץ על **OK** (אישור) או על **Print** (הדפסה).
- 7 ממסך הבית של המדפסת, שחרר את משימת ההדפסה.
 - לביצוע משימות הדפסה של מסמכים חסויים, גע ב-**Held jobs** (עבודות בהמתנה) < בחר את שם המשתמש שלך < **Confidential** (חסוי) < הזן את קוד ה-PIN < בחר את משימת ההדפסה < קבע את תצורת ההגדרות < **Print** (הדפסה).
 - לביצוע משימות הדפסה אחרות, גע ב-**Held jobs** (עבודות בהמתנה) < בחר את שם המשתמש שלך < בחר את משימת ההדפסה < קבע את תצורת ההגדרות < **Print** (הדפסה).

למשתמשי Macintosh

באמצעות AirPrint

- 1 כשמסמך פתוח, בחר **File** (קובץ) < **Print** (הדפסה).
- 2 בחר מדפסת ולאחר מכן, בתפריט הנפתח שלאחר התפריט Orientation (כיוון הדפסה), בחר **PIN Printing** (הדפסה עם קוד PIN).
- 3 הפעל את האפשרות **Print with PIN** (הדפסה עם קוד PIN), ולאחר מכן הזן קוד PIN בן ארבע ספרות.
- 4 לחץ על **Print** (הדפסה).
- 5 ממסך הבית של המדפסת, שחרר את משימת ההדפסה. גע ב-**Held jobs** (עבודות בהמתנה) < בחר את שם המחשב שלך < **Confidential** (חסוי) < הזן את קוד ה-PIN < בחר את משימת ההדפסה < **Print** (הדפסה).

באמצעות מנהל התקן ההדפסה

- 1 כשמסמך פתוח, בחר **File** (קובץ) < **Print** (הדפסה).
- 2 בחר מדפסת ולאחר מכן, בתפריט הנפתח שלאחר התפריט Orientation (כיוון הדפסה), בחר **Print and Hold** (הדפסה והפסקה).
- 3 בחר **Confidential Print** (הדפסת מסמכים חסויים), ולאחר מכן הזן קוד PIN בן 4 ספרות.

4 לחץ על **Print** (הדפסה).

5 ממסך הבית של המדפסת, שחרר את משימת ההדפסה. גע ב-**Held jobs** (עבודות בהמתנה) < בחר את שם המחשב שלך < **Confidential** (חסוי) < בחר את משימת ההדפסה < הזן את קוד ה-**Print** > PIN (הדפסה).

הדפסת רשימת דוגמאות גופנים

1 במסך הבית, גע ב-**Settings** (הגדרות) < **Reports** (דוחות) < **Print** (הדפסה) < **Print Fonts** (גופני הדפסה).

2 גע ב-**PCL Fonts** (גופני PCL) או **PS Fonts** (גופני PS).

הדפסת רשימת ספריות


במסך הבית, גע ב-**Settings** (הגדרות) < **Reports** (דוחות) < **Print** (הדפסה) < **Print Directory** (ספריית הדפסות).

הוספת גיליונות הפרדה בין העתקים

1 במסך הבית גע ב-**Settings** (הגדרות) < **Print** (הדפסה) < **Layout** (פריסה) < **Separator Sheets** (גיליונות הפרדה) < **Between Copies** (בין העתקים).

2 הדפס את המסמך.

ביטול משימת הדפסה

1 במסך הבית, גע ב- .

2 בחר משימה לביטול.

הערה: באפשרותך גם לבטל משימה על-ידי נגיעה באפשרות **Job Queue** (תור משימות).

התאמת כהות הטונר

1 במסך הבית גע ב-**Settings** (הגדרות) < **Print** (הדפסה) < **Quality** (איכות) < **Toner Darkness** (כהות הטונר).

2 בחר הגדרה.

שימוש בתפריטי המדפסת

Menu Map (מפת תפריטים)

<ul style="list-style-type: none"> Accessibility (נגישות)¹ Restore Factory Defaults (שחזור ברירות המחדל של היצרן) Maintenance (תחזוקה) Home Screen Customization (התאמה אישית של מסך הבית)^{2,3} Update Firmware (עדכון קושחה) About this Printer (אודות מדפסת זו) 	<ul style="list-style-type: none"> Preferences (העדפות) Eco-Mode (מצב חיסכון) Remote Operator Panel (לוח הפעלה מרוחק) הודעות Power Management (ניהול צריכת חשמל) איסוף נתונים אנונימיים 	Device (התקן)
<ul style="list-style-type: none"> PDF PostScript PCL Image (תמונה) 	<ul style="list-style-type: none"> Layout (פריסה) Setup (הגדרה) Quality (איכות) Job Accounting (דוח משימות) 	הדפסה
<ul style="list-style-type: none"> Media Configuration (תצורת מדיה) 	<ul style="list-style-type: none"> Tray Configuration (תצורת מגש) 	Paper (נייר)
Flash Drive Print (הדפסה מכונן הבזק)		USB Drive (כונן USB)
<ul style="list-style-type: none"> IPSec 802.1x LPD Configuration (תצורת LPD) HTTP/FTP Settings (הגדרות HTTP/FTP) ThinPrint¹ USB Restrict external network access (הגבלת גישה לרשת חיצונית) 	<ul style="list-style-type: none"> Network Overview (סקירת רשת) Wireless (אלחוטי) Wi-Fi Direct AirPrint² Mobile Services Management (ניהול שירותים ניידים) Ethernet TCP/IP SNMP 	Network/Ports (רשת/יציאות)
<ul style="list-style-type: none"> Confidential Print Setup (הגדרת הדפסה חסויה) Disk Encryption (הצפנת דיסק)¹ Erase Temporary Data Files (מחק קובצי נתונים זמניים) Solutions LDAP Settings (הגדרות LDAP של פתרונות שונות) 	<ul style="list-style-type: none"> Login Methods (שיטות כניסה)¹ Schedule USB Devices (תזמון התקני USB)¹ Security Audit Log (יומן ביקורת אבטחה) Certificate Management (ניהול אישורים)² Login Restrictions (מגבלות כניסה) 	Security (אבטחה)
<p>¹ זמין רק בחלק מדגמי המדפסות.</p> <p>² מופיע רק ב-Embedded Web Server.</p> <p>³ בדגמי מדפסות מסוימים, תפריט זה מופיע כ-Visible Home Screen Icons (סמלים גלויים במסך הבית).</p> <p>⁴ מופיע רק כאשר דיסק קשיח או כונן אחסון חכם מותקן.</p>		

Cloud Services Enrollment (הרשמה לשירותי ענן) Cloud Connector (מחבר לענן)¹ Cloud Print Release (שחרור הדפסה בענן)¹		Cloud Services (שירותי ענן)
<ul style="list-style-type: none"> • הדפסה • Network (רשת) 	<ul style="list-style-type: none"> • Menu Settings Page (דף הגדרות תפריט) • Device (התקן) 	Reports (דוחות)
Print Quality Test Pages (דפי בדיקת איכות הדפסה)		Troubleshooting (פתרון בעיות)
Forms Merge (מיזוג טפסים)		Forms Merge⁴ (מיזוג טפסים)
<p>¹ זמין רק בחלק מדגמי המדפסות.</p> <p>² מופיע רק ב-Embedded Web Server.</p> <p>³ בדגמי מדפסות מסוימים, תפריט זה מופיע כ-Visible Home Screen Icons (סמלים גלויים במסך הבית).</p> <p>⁴ מופיע רק כאשר דיסק קשיח או כונן אחסון חכם מותקן.</p>		

Device (התקן)

Preferences (העדפות)

תיאור	פריט בתפריט
להגדיר את השפה של הטקסט שמופיע בתצוגה.	Display Language (שפת תצוגה) [רשימת שפות]
זוהה את המדינה או האזור שבהם המדפסת שלך הוגדרה לפעול.	Country/Region (מדינה/אזור) [רשימת ארצות או אזורים]
מפעיל את האשף ההגדרה.	Run initial setup (הפעל הגדרה ראשונית) Off (כבוי)* On (מופעל)
בחר שפה כסוג מקלדת. הערה: ייתכן שלא כל הערכים של Keyboard Type (סוג מקלדת) יופיעו, או שתידרש חומרה מיוחדת כדי שיופיעו.	Keyboard (מקלדת) Keyboard Type (סוג מקלדת) [רשימת שפות]
ציון המידע שיופיע במסך הבית.	Displayed Information (מידע מוצג) Display Text 1 (טקסט תצוגה 1) (IP Address (כתובת IP)*) Display Text 2 (טקסט תצוגה 2) (Date/Time (תאריך/שעה)*) Custom Text 1 (טקסט מותאם אישית 1) Custom Text 2 (טקסט מותאם אישית 1)
הערה: כוכבית (*) לצד ערך מציינת את הגדרת ברירת המחדל של היצרן.	

פריט בתפריט	תיאור
Date and Time (תאריך ושעה) Configure (הגדרת תצורה) Current Date and Time (תאריך ושעה נוכחיים) Manually Set Date and Time (הגדרת תאריך ושעה באופן ידני) Date Format (תבנית תאריך) Time Format (תבנית שעה) (12 hour A.M./P.M.) (שעות A.M./P.M. *) אזור זמן UTC (GMT) Offset (קיצוז UTC (GMT)) DST Start (תחילת DST) DST End (סיום DST) DST Offset (קיצוז DST) Network Time Protocol Enable NTP (אפשר NTP) (דולק) (*) NTP Server (שרת NTP) Enable Authentication (אפשר אימות) (ללא) (*) Key ID (מזהה מפתח) סיסמה	הגדרת התאריך והשעה ופרוטוקול ה-network time protocol של המדפסת. הערות: <ul style="list-style-type: none"> האפשרות MM-DD-YYYY בארה"ב היא הגדרת ברירת המחדל של היצרן. האפשרות DD-MM-YYYY היא הגדרת ברירת המחדל של היצרן ברחבי העולם. UTC (GMT) Offset (קיצוז UTC (GMT)), DST Start (תחילת DST), DST End (סיום DST) ו-DST Offset (קיצוז DST) מופיעים רק כאשר ההגדרה של Time Zone (אזור זמן) היא Custom (UTC) ומשתמש (מותר אישית) (UTC+user). Key ID (מזהה המפתח) ו-Password (סיסמה) מופיעים רק כאשר Enable Authentication (אפשר אימות) מוגדר ל-MD5 (מפתח MD5).
Paper Sizes (גודלי נייר) US (ארה"ב) Metric (מטרי)	הגדרת יחידת המידה של גודלי נייר. הערה: הארץ או האזור שנבחרו באשף ההגדרה הראשונית קובעים את הגדרת גודל הנייר הראשונית.
Screen Brightness (בהירות מסך) 20-100% (*100)	התאמת הבהירות של התצוגה.
Flash Drive Access (גישה לכונן הבזק) מנוטרל Enabled (זמין) (*)	מתן אפשרות גישה לכונן ההבזק.
Screen Timeout (פסק זמן של המסך) 5-300 (*60)	קבע את זמן הפעולה במצב סרק, בשניות, שיחלוף לפני שבתצוגה יופיע מסך הבית, או לפני שהמדפסת תנתק את חשבון המשתמש באופן אוטומטי.
הערה: כוכבית (*) לצד ערך מציינת את הגדרת ברירת המחדל של היצרן.	

Eco-Mode (מצב חיסכון)

פריט בתפריט	תיאור
הדפסה Sides (1-Sided) (* (צדדים (חד-צדדי) (*)) Pages per Side (Off) (* (עמודים בכל צד (כבוי) (*)) Toner Darkness (כהות הטונר) (*4) Color Saver (Off) (* (חיסכון בצבע (כבוי) (*))	קבע את תצורת הגדרות ההדפסה של המדפסת.
הערה: כוכבית (*) לצד ערך מציינת את הגדרת ברירת המחדל של היצרן.	

לוח הפעלה מרוחק

פריט בתפריט	תיאור
External VNC Connection (חיבור VNC חיצוני) Don't Allow (אל תאפשר)* Allow (אפשר)	חיבור לקוח מחשוב רשת וירטואלי (VNC) חיצוני כדי להפעיל את לוח הבקרה המרוחק.
סוג אימות None (ללא)* Standard Authentication (אימות רגיל)	הגדרת סוג האימות בעת גישה לשרת לקוח של VNC.
VNC Password (סימת VNC)	ציון הסימה להתחברות אל לקוח ה-VNC. הערה: פריט תפריט זה מופיע רק כאשר ההגדרה של Authentication Type (סוג אימות) היא Standard Authentication (אימות רגיל).
הערה: כוכבית (*) לצד ערך מציינת את הגדרת ברירת המחדל של היצרן.	

Notifications (הודעות)

פריט בתפריט	תיאור
Supplies (חומרים מתכלים) Show Supply Estimates (הצג הערכות חומרים מתכלים) Show estimates (הצג הערכות)* Do not show estimates (אל תציג הערכות)	הצגת מצב החומרים מתכלים המשוער.
E-mail Alerts Setup (הגדרת התראות דוא"ל) E-mail Setup (הגדרת דואר אלקטרוני) Primary SMTP Gateway (שער SMTP ראשי) Primary SMTP Gateway Port (יציאת שער SMTP ראשי) (*25) Secondary SMTP Gateway (שער SMTP משני) Secondary SMTP Gateway Port (יציאת שער SMTP משני) (*25) SMTP Timeout (פסק זמן 30) (SMTP שניות*) Reply Address (כתובת לתשובה) Always use SMTP default Reply Address (השתמש תמיד בכתובת לתשובה שנקבעה כברירת מחדל ב-SMTP) (כבוי)* Use SSL/TLS (שימוש ב-Disabled) (SSL/TLS מושבת)* Require Trusted Certificate (דרוש אישור מהימן) (מופעל)* SMTP Server Authentication (אימות שרת SMTP) (No authentication required) (לא נדרש אימות*) Device-Initiated E-mail (דוא"ל המופעל על-ידי ההתקן) (ללא)* Device-Initiated E-mail (דוא"ל המופעל על-ידי המשתמש)* (ללא)* Use Active Directory Device Credentials (השתמש באישורי התקן של Active Directory) (כבוי)* Device Userid (מזהה משתמש בהתקן) Device Password (סימת התקן) Kerberos 5 REALM NTLM Domain (תחום NTLM) Disable "SMTP server not set up" error (השבתת שגיאת "שרת SMTP לא הוגדר") (כבוי)*	קבע את תצורת הגדרות הדוא"ל של המדפסת.
הערה: כוכבית (*) לצד ערך מציינת את הגדרת ברירת המחדל של היצרן.	

פריט בתפריט	תיאור
Error Prevention (מניעת שגיאה) Jam Assist (סיוע בחסימה) כבוי On (פועל)*	הגדר את המדפסת לבדוק אוטומטית חסימות נייר.
Error Prevention (מניעת שגיאה) Auto Continue (המשך אוטומטי) כבוי On (מופעל)* (5 seconds 5 שניות))	אפשר למדפסת להמשיך לעבד או להדפיס משימה באופן אוטומטי לאחר ניקוי נוכחות מסוימים.
Error Prevention (מניעת שגיאה) Auto Reboot (אתחול מחדש אוטומטי) Auto Reboot (אתחול מחדש אוטומטי) (Reboot always) (אתחול מחדש תמיד)*	הגדרת המדפסת לביצוע אתחול מחדש כאשר מתרחשת שגיאה.
Error Prevention (מניעת שגיאה) Auto Reboot (אתחול מחדש אוטומטי) Max Auto Reboots (מקסימום אתחולים מחדש אוטומטיים) (*20)	הגדר את מספר האתחולים מחדש האוטומטיים שהמדפסת יכולה לבצע.
Error Prevention (מניעת שגיאה) Auto Reboot (אתחול מחדש אוטומטי) Auto Reboot Window (חלון אתחול מחדש אוטומטי) (*720)	קבע את מספר השניות שישלפו לפני שהמדפסת תבצע אתחול מחדש אוטומטי.
Error Prevention (מניעת שגיאה) Auto Reboot (אתחול מחדש אוטומטי) Auto Reboot Counter (מונה אתחול מחדש אוטומטי)	הצג מידע לקריאה בלבד על מונה האתחול מחדש.
Error Prevention (מניעת שגיאה) Auto Reboot (אתחול מחדש אוטומטי) Reset Auto Reboot Counter (איפוס מונה אתחול מחדש אוטומטי)	איפוס המונה עבור אתחול מחדש אוטומטי.
Error Prevention (מניעת שגיאה) Display Short Paper Error (הצגת שגיאת נייר קצר) On (מופעל) Auto-clear (ניקוי אוטומטי)*	הגדרת המדפסת להציג הודעה כאשר מתרחשת שגיאת נייר קצר. הערה: נייר קצר מתייחס לגודל הנייר שנטען.
Error Prevention (מניעת שגיאה) Page Protect (הגנת עמוד) Off (כבוי)* On (מופעל)	הגדרת המדפסת לעבד את העמוד כולו בזיכרון לפני הדפסתו.
Jam Content Recovery (התאוששות מחסימת תוכן) Jam Recovery (התאוששות מחסימה) כבוי On (מופעל) Auto (אוטומטי)*	קביעה שהמדפסת תדפיס מחדש עמודים שנתקעו.

הערה: כוכבית (*) לצד ערך מציינת את הגדרת ברירת המחדל של היצרן.

Power Management (ניהול צריכת חשמל)

תיאור	פריט בתפריט
הגדר את המדפסת כך שתישאר במצב ערות או שתיכנס למצב שינה לאחר ההדפסה.	Sleep Mode Profile (פרופיל מצב שינה) Print from Sleep Mode (הדפסה ממצב שינה) Stay awake after printing (הישארות במצב ערות לאחר הדפסה) Enter Sleep Mode after printing (כניסה למצב שינה לאחר הדפסה)*
הער את המדפסת ממצב שינה עמוקה על-ידי נגיעה בתצוגת המדפסת.	Sleep Mode Profile (פרופיל מצב שינה) גע כדי להעיר משינה עמוקה כבוי On (פועל)*
להגדיר את משך הזמן שהמדפסת תפעל במצב סרק לפני שתתחיל לפעול במצב שינה.	Timeouts (פסקי זמן) Sleep Mode (מצב שינה) 1–114 דקות (*15)
הגדר את משך הזמן שיחלוף עד שהמדפסת תכבה.	Timeouts (פסקי זמן) Hibernate Timeout (פסק זמן של מנוחה) מנוטרל 1 שעה 2 שעות 3 שעות 6 hours (6 שעות) 1 יום 2 ימים 3 days (3 ימים)* 1 שבוע 2 שבועות 1 month (חודש אחד)
הגדר את Hibernate Timeout (זמן קצוב עד מנוחה) כך שהמדפסת תכבה כשקיים חיבור Ethernet פעיל.	Timeouts (פסקי זמן) Hibernate Timeout on Connection (פסק זמן למצב מנוחה עם חיבור) מנוחה Do Not Hibernate (ללא מצב מנוחה)*
קביעת הזמן שבו המדפסת תיכנס למצב שינה או מנוחה.	מצבי צריכת חשמל מתוזמנים Schedules (לוחות זמנים) Add New Schedule (הוספת לוח זמנים חדש)
הערה: כוכבית (*) לצד ערך מציינת את הגדרת ברירת המחדל של היצרן.	

איסוף נתונים אנונימיים

פריט בתפריט	תיאור
איסוף נתונים אנונימיים Device Usage and Performance Information (מידע על השימוש בהתקן וביצועיו) None (ללא)*	שליחת מידע על השימוש במדפסת וביצועיה אל Lexmark. הערה: האפשרות Anonymous Data Send Time (שעת שליחת נתונים אנונימיים) מופיעה רק כאשר אתה מגדיר את האפשרות Anonymous Data Collection (איסוף נתונים אנונימיים) לערך Device Usage and Performance Information (מידע על השימוש בהתקן וביצועיו).
Anonymous Data Send Time (שעת שליחת נתונים אנונימיים) Start Time (שעת התחלה) Stop Time (שעת סיום)	
הערה: כוכבית (*) לצד ערך מציינת את הגדרת ברירת המחדל של היצרן.	

Accessibility (נגישות)

פריט בתפריט	תיאור
Duplicate Key Strike Interval (מרווח זמן בין הקשות כפולות על מקשים) 0–5 seconds (0 עד 5 שניות) (*0)	מגדיר את מרווח הזמן שבו המדפסת תתעלם מהקשות כפולות על מקשים במקלדת המחוברת.
Key Repeat Initial Delay (עיכוב התחלתי של חזרה על מקשים) 0.25–5 seconds (0.25 עד 5 שניות) (*1)	מגדיר את משך העיכוב ההתחלתי שיחלוף לפני שהקשה כפולה על מקשים תיחשב כהקשה חוזרת. הערה: מופיע רק כאשר מקלדת מחוברת למדפסת.
Key Repeat Rate (קצב חזרה על מקשים) 0.5–30 (*30)	מגדיר את מספר הלחיצות בשנייה להקשה חוזרת. הערה: מופיע רק כאשר מקלדת מחוברת למדפסת.
Prolong Screen Timeout (הארכת פסק זמן של המסך) Off (כבוי)* On (מופעל)	מאפשר למשתמש להישאר באותו מיקום ולאפס את שעון העצר של Screen Timeout (פסק הזמן של המסך) כשפעילותו מסתיימת במקום לחזור למסך הבית.
הערה: כוכבית (*) לצד ערך מציינת את הגדרת ברירת המחדל של היצרן.	

Restore Factory Defaults (שחזור ברירות המחדל של היצרן)

פריט בתפריט	תיאור
Restore Settings (שחזור הגדרות) Restore all settings (שחזור כל הגדרות) Restore printer settings (שחזור הגדרות המדפסת) Restore network settings (שחזור הגדרות הרשת) Restore app settings (שחזור הגדרות יישום)	שחזור הגדרות ברירת מחדל של היצרן.

Maintenance (תחזוקה)**תפריט Configuration (תצורה)**

פריט בתפריט	תיאור
USB Configuration (תצורת USB) USB PnP *1 2	שינוי מצב מנהל התקן ה-USB של המדפסת כדי לשפר את התאימות שלו למחשב אישי.
USB Configuration (תצורת USB) USB Scan to Local (סריקת USB למקומי) On (פועל)* כבוי	קובע אם מנהל התקן USB נספר כהתקן USB פשוט (ממשק יחיד) או כהתקן מורכב (מספר ממשקים).
USB Configuration (תצורת USB) USB Speed (מהירות USB) Full (מלא) Auto (אוטומטי)*	הגדרה שיציאת ה-USB תפעל במהירות מלאה והשבבת יכולות המהירות הגבוהה שלה.
Tray Configuration (תצורת מגש) Tray Linking (קישור מגשים) Automatic (אוטומטי)* כבוי	הגדרת המדפסת לקשר את המגשים שהגדרות סוג הנייר וגודל הנייר שלהם זהות.
Tray Configuration (תצורת מגש) Show Tray Insert Message (הצגת הודעה על תוסף חליף להחזקת נייר במגש) כבוי Only for unknown sizes (רק לגדלים לא ידועים)* Always (תמיד)	הצגת הודעה שמאפשרת למשתמש לשנות את הגדרות גודל הנייר וסוג הנייר לאחר הוספת המגש.
Tray Configuration (תצורת מגש) Paper Prompts (הנחיות נייר) Auto (אוטומטי)* Multipurpose Feeder (מזין רב-תכליתי) Manual Paper (הזנת נייר ידנית)	הגדרת מקור הנייר שהמשתמש ימלא כאשר מופיעה הנחיה לטעון נייר. הערה: כדי שתופיע האפשרות Multipurpose Feeder (מזין רב-תכליתי), בתפריט Paper (נייר), שנה את ההגדרה של Configure MP (הגדרת MP) ל-Cassette (מחסנית).
Tray Configuration (תצורת מגש) Envelope Prompts (הנחיות מעטפה) Auto (אוטומטי)* Multipurpose Feeder (מזין רב-תכליתי) Manual Envelope (הזנת מעטפה ידנית)	הגדרת מקור הנייר שהמשתמש ימלא כאשר מופיעה הנחיה לטעון מעטפה. הערה: כדי שתופיע האפשרות Multipurpose Feeder (מזין רב-תכליתי), בתפריט Paper (נייר), שנה את ההגדרה של Configure MP (הגדרת MP) ל-Cassette (מחסנית).
Tray Configuration (תצורת מגש) Action for Prompts (פעולה להנחיות) Prompt user (הנחה את המשתמש)* Continue (המשך) Use Current (השתמש בנוכחי)	הגדרת המדפסת לזהות הנחיות החלפה הקשורות לנייר או למעטפה.

הערה: כוכבית (*) לצד ערך מציינת את הגדרת ברירת המחדל של היצרן.

פריט בתפריט	תיאור
Tray Configuration (תצורת מגש) מספר גדלים אוניברסליים Off (כבוי)* On (מופעל)	הגדרת המגש לתמיכה בגדלי נייר אוניברסלי רבים.
Reports (דוחות) Menu Settings Page (דף הגדרות תפריט) Event Log (יומן אירועים) Event Log Summary (סיכום יומן אירועים)	הדפסת דוחות על הגדרות התפריט של המדפסת, מצבה ויומני אירועים.
Supply Usage And Counters (שימוש בחומרים מתכלים ומונים) Clear Supply Usage History (ניקוי היסטוריית השימוש בחומרים מתכלים)	איפוס היסטוריית השימוש בחומרים מתכלים, כגון מספר העמודים והימים שנותרו, לרמה שקבע היצרן.
Supply Usage And Counters (שימוש בחומרים מתכלים ומונים) ITM Reset (איפוס ITM)	איפוס המונה לאחר התקנת מוצר מתכלה או ערכת תחזוקה חדשים.
Supply Usage And Counters (שימוש בחומרים מתכלים ומונים) Reset Maintenance Counter (איפוס מונה תחזוקה)	איפוס המונה לאחר התקנת ערכת תחזוקה חדשה.
Supply Usage And Counters (שימוש בחומרים מתכלים ומונים) Tiered Coverage Ranges (טווחי כיסוי בשכבות)	כוונון כמות כיסוי הצבע עבור כל אחד מטווחי ההדפסה.
Printer Emulations (אמולציות המדפסת) PPDS Emulation (אמולציית PPDS) Off (כבוי)* On (מופעל)	הגדרת המדפסת לזיהוי זרם נתונים PPDS ולשימוש בו.
Printer Emulations (אמולציות המדפסת) PS Emulation (אמולציית PS) כבוי On (פועל)*	הגדרת המדפסת לזיהוי זרם נתונים PS ולשימוש בו.
Print Emulations (אמולציות ההדפסה) השתמש בפונטים ISD נייטיב Off (כבוי)* On (מופעל)	אפשר למדפסת להשתמש בגופנים מקוריים או חנימיים בכונן האחסון החכם (ISD) לצורך הדפסה. הערה: פריט תפריט זה מופיע רק כאשר מותקן ISD.
Printer Emulations (אמולציות המדפסת) Formsmerge של Forms Merge כבוי On (פועל)*	הפעל את Forms Merge (מיזוג טפסים) כדי לאחסן את הטפסים בדיסק הקשיח או ב-ISD. הערות: • נדרשת התקנה של רישיון Forms Merge. • פריט תפריט זה מופיע רק כשמותקן דיסק קשיח או ISD.
Printer Emulations (אמולציות המדפסת) Prescribe של Prescribe Off (כבוי)* On (מופעל)	הפעלת Prescribe. הערה: רישיון Prescribe מוכרח להיות מותקן.
הערה: כוכבית (*) לצד ערך מציינת את הגדרת ברירת המחדל של היצרן.	

פריט בתפריט	תיאור
Printer Emulations (אמולציות המדפסת) Emulator Security (אבטחת יוצר אמולציות) Page Timeout (זמן קצוב לדף) 0-60 (*60)	הגדרת הזמן הקצוב לדף במהלך האמולציה.
Printer Emulations (אמולציות המדפסת) Emulator Security (אבטחת יוצר אמולציות) Reset Emulator After Job (איפוס יוצר אמולציות לאחר משימה) Off (כבוי)* On (מופעל)	איפוס יוצר האמולציות לאחר משימת הדפסה.
Printer Emulations (אמולציות המדפסת) Emulator Security (אבטחת יוצר אמולציות) Disable Printer Message Access (השבתת גישה להודעות המדפסת) כבוי On (פועל)*	השבתת הגישה להודעות המדפסת במהלך האמולציה.
Print Configuration (תצורת הדפסה) Black Only Mode (מצב שחור בלבד) Off (כבוי)* On (מופעל)	הדפסת משימות שאינן משימות צילום מסמך בגווי אפור.
Print Configuration (תצורת הדפסה) Color Trapping (לכידת צבע) כבוי 1 *2 3 4 5	שיפור הפלט המודפס כדי לפצות על רישום שגוי במדפסת.
Print Configuration (תצורת הדפסה) Font Sharpening (חידוד גופן) 0-150 (*24)	הגדרת ערך גודל נקודה של טקסט שמתחתיו משתמשים במסכים בעלי תדר גבוה בעת הדפסת נתוני גופן. לדוגמה, אם הערך הוא 24, כל הגופנים שגודלם 24 נקודות ומטה ישתמשו במסכים בתדר גבוה.
Device Operations (תפעול ההתקן) Quiet Mode (מצב שקט) Off (כבוי)* On (מופעל)	הגדרת המדפסת לפעולה ב-Quiet Mode (מצב שקט). הערה: הפיכת הגדרה זו לזמינה מאטה את הביצועים הכוללים של המדפסת.
Device Operations (תפעול ההתקן) Safe Mode (מצב בטוח) Off (כבוי)* On (מופעל)	הגדרת המדפסת לפעול במצב מיוחד, שבו היא מנסה להמשיך ולהציע את מידת הפונקציונליות המרבית האפשרית, למרות הבעיות שידוע עליהן. לדוגמה, כאשר ההגדרה של האפשרות היא On (מופעל), ומנוע ההדפסה הדו-צדדית אינו פעיל, המדפסת מבצעת הדפסה חד-צדדית של המסמכים גם כאשר המשימה היא הגדרה דו-צדדית.
הערה: כוכבית (*) לצד ערך מציינת את הגדרת ברירת המחדל של היצרן.	

פריט בתפריט	תיאור
Device Operations (תפעול ההתקן) Clear Custom Status (ניקוי מצב מותאם אישית)	מחיקת מחרוזות שהוגדרו על-ידי המשתמש עבור ההודעות המותאמות אישית שממשות כ-Default (ברירת מחדל) או כ-Alternate (חלופה).
Device Operations (תפעול ההתקן) Clear all remotely-installed messages (ניקוי כל ההודעות בהתקנה מרחוק)	מחיקת ההודעות שהותקנו מרחוק.
Device Operations (תפעול ההתקן) Automatically Display Error Screens (הצגה אוטומטית של מסכי שגיאה) כבוי On (פועל)*	הצגת הודעות שגיאה קיימות בצג אחרי שאין פעילות במסך הבית של המדפסת למשך פרק זמן.
Toner patch sensor setup (הגדרת חיישן תיקון טונר) Calibration frequency preference (העדפת תדירות כיול) מנוטרל Fewest color adjustments (הכי פחות כוונוני צבע) Fewer color adjustments (פחות כוונוני צבע) Normal (רגיל)* Better color accuracy (דיוק צבע טוב יותר) Best color accuracy (דיוק הצבע הטוב ביותר)	הגדרת המדפסת להניח את כמות הטונר הנכונה כדי לשמור על עקביות הצבע.
Toner patch sensor setup (הגדרת חיישן תיקון טונר) Full calibration (כיול מלא)	הרצת כיול הצבע המלא.
Toner patch sensor setup (הגדרת חיישן תיקון טונר) Print TPS information page (הדפסת עמוד פרטי TPS)	הדפסת עמוד אבחון הכולל מידע על כיול חיישן תיקון הטונר.
App Configuration (תצורת יישום) LES Applications (יישומי LES) כבוי On (פועל)*	הפיכת יישומי Lexmark Embedded Solutions (LES) לזמינים.

הערה: כוכבית (*) לצד ערך מציינת את הגדרת ברירת המחדל של היצרן.

Out of Service Erase (מחיקת פריטים שאינם בשימוש)

פריט בתפריט	תיאור
Out of Service Erase (מחיקת פריטים שאינם בשימוש) Memory Last Sanitized (ניקוי זיכרון אחרון) ISD נמחק לאחרונה	הצג מידע לקריאה בלבד לגבי המועד האחרון שבו נמחק זיכרון המדפסת או כונן האחסון. הערה: ISD last erased (ISD נמחק לאחרונה) מופיע רק כאשר מותקן כונן אחסון חכם.

פריט בתפריט	תיאור
Out of Service Erase (מחיקת פריטים שאינם בשימוש) Sanitize all information on nonvolatile memory (ניקוי כל המידע בזיכרון שאינו נדיף) Erase all printer and network settings (מחיקת כל הגדרות המדפסת והרשת) Erase all apps and app settings (מחיקת כל היישומים והגדרות היישומים) Erase all shortcuts and shortcut settings (מחיקת כל קיצורי הדרך והגדרות קיצורי הדרך) מחק כונן אחסון חכם	ניקוי כל המידע בזיכרון הלא נדיף וכונן האחסון. הערה: Erase Intelligent Storage Drive (מחק כונן אחסון חכם) מופיע רק כאשר מותקן ISD.

התאמה אישית של מסך הבית

הערה: תפריט זה מופיע רק בשרת האינטרנט המובנה.

Menu (תפריט)	תיאור
Status/Supplies (מצב/חומרים מתכלים) Job Queue (תור משימות) Settings (הגדרות) Address Book (פנקס כתובות) USB Drive (כונן USB) Held Jobs (משימות מופסקות)	ציון הסמלים שיופיעו במסך הבית.

Update Firmware (עדכון קושחה)

פריט בתפריט	תיאור
גרסה נוכחית	הצגת גרסת הקושחה הנוכחית המותקנת במדפסת.
בדוק עדכונים כעת	בדיקה אם קיימים עדכוני קושחה.
חיפוש עדכונים אוטומטי	הגדרת המדפסת לבדוק אוטומטית עדכוני קושחה.

About this Printer (אודות מדפסת זו)

פריט בתפריט	תיאור
Asset Tag (תגית הנכס)	ציון זהות המדפסת. האורך המרבי הוא 32 תווים.
Printer's Location (מיקום המדפסת)	ציון מיקום המדפסת. האורך המרבי הוא 63 תווים.
פנה אל	ציון פרטי הקשר עבור המדפסת. האורך המרבי הוא 63 תווים.
גרסת הקושחה	הצגת גרסת הקושחה המותקנת במדפסת.
מנוע	הצגת מספר המנוע של המדפסת.
מספר סידורי	הצגת המספר הסידורי של המדפסת.
Export Configuration File to USB (ייצוא קובץ הגדרות תצורה ל-USB)	ייצוא קובץ הגדרת התצורה לכונן הבזק.
Export Compressed Logs to USB (ייצוא קובצי יומן דחוסים ל-USB)	ייצוא קובצי היומן הדחוסים לכונן הבזק.

פריט בתפריט	תיאור
Send Logs (שליחת יומנים)	שליחת פרטי יומן מדפסת אל Lexmark.

הדפסה

Layout (פריסה)

פריט בתפריט	תיאור
צדדים 1-Sided (חד-צדדי)* 2-Sided (דו-צדדי)	לציין אם ההדפסות יבוצעו על צד אחד של הדף או משני צדיו.
Flip Style (סגנון היפוך) *Long Edge (קצה ארוך) Short Edge (לרוחב)	קובע איזה צד של הנייר ייכרך בעת הדפסה דו-צדדית.
Blank Pages (עמודים ריקים) הדפסה Do Not Print (אל תדפיס)*	הדפסת עמודים ריקים שכלולים במשימת הדפסה.
Collate (איסוף עותקים) Off (כבוי) (1,1,1,2,2) On (מופעל) (1,2,1,2,1,2)*	סידור העמודים של משימת הדפסה בערימה באופן רציף, במיוחד בעת הדפסת מספר עותקים של המשימה.
Separator Sheets (גיליונות מפרידים) None (ללא)* Between Copies (בין עותקים) Between Jobs (בין משימות) Between Pages (בין דפים)	הוספת גיליונות הפרדה ריקים בעת ההדפסה.
Separator Sheet Source (מקור הגיליונות המפרידים) Tray (מגש) [1] [*X] Multipurpose Feeder (מזין רב-תכליתי)	מציין את מקור הנייר של גיליונות ההפרדה.
עמודים לגיליון Off (כבוי)* 2 pages per side (2) (2 עמודים בכל צד) 3 pages per side (3) (3 עמודים בכל צד) 4 pages per side (4) (4 עמודים בכל צד) 6 pages per side (6) (6 עמודים בכל צד) 9 pages per side (9) (9 עמודים בכל צד) 12 pages per side (12) (12 עמודים בכל צד) 16 pages per side (16) (16 עמודים בכל צד)	הדפסת תמונות עמודים מרובים על צד אחד גיליון נייר.
Pages per Side Ordering (סידור עמודים בצד) Horizontal (אופקי)* Reverse Horizontal (מסובב אופקית) Vertical (אנכי) Reverse Vertical (מסובב אנכית)	הגדרת המיקום של מספר תמונות עמודים כאשר משתמשים בתפריט Pages per Side (עמודים בכל צד).

הערה: כוכבית (*) לצד ערך מציינת את הגדרת ברירת המחדל של היצרן.

פריט בתפריט	תיאור
Pages per Side Orientation (כיוון עמודים בכל צד) Auto (אוטומטי)* לרוחב לאורך	הגדרת הכיוון של מספר תמונות עמודים כאשר משתמשים בתפריט Pages per Side (עמודים בכל צד).
Pages per Side Border (גבול עמודים בכל צד) None (ללא)* Solid (אחיד)	הדפסת מסגרת על כל תמונת עמוד כאשר משתמשים בתפריט Pages per Side (עמודים בכל צד).
Copies (עותקים) 1-9999 (*1)	ציון מספר ההעתקים עבור כל משימת הדפסה.
Print Area (אזור המיועד להדפסה) Normal (רגיל)* Fit to Page (התאם לדף) Whole Page (עמוד שלם)	הגדרת האזור המיועד להדפסה על גיליון נייר.

הערה: כוכבית (*) לצד ערך מציינת את הגדרת ברירת המחדל של היצרן.

Setup (הגדרה)

פריט בתפריט	תיאור
Printer Language (שפת מדפסת) PCL Emulation (אמולציית PCL) PS Emulation (אמולציית PCL)*	מגדיר את שפת המדפסת. הערה: הגדרת ברירת המחדל של שפת המדפסת אינה מונעת תוכנה מלשלוח עבודות הדפסה שמשמשות בשפת מדפסת אחרת.
Job Waiting (משימה ממתונה) Off (כבוי)* On (מופעל)	שימור משימות הדפסה המצריכות חומרים מתכלים, כדי שתתאפשר הדפסה של המשימות שאינן צריכות את החומרים המתכלים החסרים. הערה: פריט תפריט זה מופיע רק כאשר דיסק קשיח או כונן אחסון חכם (ISD) מותקן.
Job Hold Timeout (פסק זמן להפסקת משימה) 0-255 (*30)	הגדרת משך הזמן בשניות שהמדפסת תמתין להתערבות של המשתמש לפני שתפסיק משימות שמצריכות משאבים בלתי מוגבלים. הערה: פריט תפריט זה מופיע רק כשמותקן דיסק קשיח או ISD.
Printer Usage (שימוש במדפסת) Max Speed (מהירות מרבית) Max Yield (תפוקה מרבית)*	קבע כיצד ערכת ההדמיה בצבע תפעל במהלך ההדפסה. הערות: <ul style="list-style-type: none"> כשההגדרה היא Max Yield (תפוקה מרבית), ערכת ההדמיה בצבע תאט או תעצור את פעולתה בעת הדפסת קבוצות של עמודים בשחור בלבד. כשההגדרה היא Max Speed (מהירות מרבית), ערכת ההדמיה בצבע תמיד תפעל במהלך הדפסה, בין אם ההדפסה היא בשחור ובין אם בצבע.
Low-Speed Printer Usage (שימוש במדפסת במהירות נמוכה) Max Speed (מהירות מרבית) Max Yield (תפוקה מרבית)*	קביעה כיצד ערכת ההדמיה בצבע תפעל במהלך ההדפסה במהירות נמוכה. הערות: <ul style="list-style-type: none"> כשההגדרה היא Max Yield (תפוקה מרבית), ערכת ההדמיה בצבע תאט או תעצור את פעולתה בעת הדפסת קבוצות של עמודים בשחור בלבד. כשההגדרה היא Max Speed (מהירות מרבית), ערכת ההדמיה בצבע תמיד תפעל במהלך הדפסה, בין אם ההדפסה היא בשחור ובין אם בצבע. הגדרה זו משנה את אופן הפעולה של המדפסת רק כאשר מנוע ההדפסה פועל במהירות עיבוד של 25 עמודים לדקה. אין לה השפעה כאשר מנוע ההדפסה פועל במהירויות עיבוד גבוהות יותר.

הערה: כוכבית (*) לצד ערך מציינת את הגדרת ברירת המחדל של היצרן.

פריט בתפריט	תיאור
Download Target (יעד להורדה) *RAM Disk (כונן)	ציון היכן לשמור את כל המשאבים הקבועים שהורדו למדפסת. הערה: פריט תפריט זה מופיע רק כשמותקן דיסק קשיח או ISD.
Resource Save (חיסכון במשאבים) Off (כבוי)* On (מופעל)	קביעה של מה שהמדפסת עושה עם משאבים שהורדו כאשר היא מקבלת משימה שמצריכה יותר מהזיכרון הזמין. הערות: <ul style="list-style-type: none"> כשהאפשרות המוגדרת היא Off (כבוי), המדפסת שומרת משאבים שהורדו רק עד שהזיכרון נדרש למשהו אחר. המשאבים המשוּיכים לשפת מדפסת שאינה פעילה נמחקים. כשהאפשרות המוגדרת היא On (מופעל), המדפסת שומרת את כל המשאבים הקבועים שהורדו בכל המעברים בין שפות. בעת הצורך המדפסת מציגה הודעות שהזיכרון מלא במקום למחוק משאבים קבועים.
Print All Order (סדר הדפס הכל) Alphabetically (אלפביתית)* Newest First (החדש ביותר ראשון) Oldest First (הישן ביותר ראשון)	מציין את הסדר שבו אתה בוחר להדפיס את כל המשימות השמורות והחסויות. הערה: פריט תפריט זה מופיע רק כשמותקן דיסק קשיח או ISD.
הערה: כוכבית (*) לצד ערך מציינת את הגדרת ברירת המחדל של היצרן.	

Quality (איכות)

פריט בתפריט	תיאור
Print Mode (מצב הדפסה) שחור-לבן Color (צבע)*	קביעה כיצד המדפסת יוצרת תוכן צבעוני.
Print Resolution (רזולוציית הדפסה) *4800 CQ dpi 1200	הגדרת הרזולוציה עבור הפלט המודפס. הערה: האפשרות 4800 CQ מספקת פלט איכותי במהירות מקסימלית.
Toner Darkness (כהות הטונר) 1 עד 5 (*4)	קביעת הבהירות או הכהות של תמונות טקסט.
Halftone (חצי טון) Normal (רגיל)* Detail (פירוט)	לשפר את הפלט המודפס כך שישלול קווים רכים יותר עם קצוות חדים יותר.
Color Saver (חיסכון בצבע) Off (כבוי)* On (מופעל)	הפחתת כמות הטונר שבו נעשה שימוש להדפסת גרפיקה ותמונות. הערה: כשהאפשרות המוגדרת היא On (מופעל), הגדרה זו מחליפה את ערך ההגדרה Toner Darkness (כהות הטונר).
RGB Brightness (בהירות RGB) -6 עד 6 (*0)	התאמת הבהירות של כל אובייקט RGB ואפור בעמוד. הערה: הגדרה זו אינה משפיעה על קבצים שבהם נעשה שימוש במפרטי צבע CMYK.
RGB Contrast (ניגודיות RGB) -6 עד 6 (*0)	התאמת הניגודיות של כל אובייקט RGB ואפור בעמוד. הערה: הגדרה זו אינה משפיעה על קבצים שבהם נעשה שימוש במפרטי צבע CMYK.
RGB Saturation (רויית RGB) 0 עד 5 (*0)	שימור הערכים בשחור-לבן בעת התאמת ערכי הצבע של כל אובייקט בעמוד. הערה: הגדרה זו אינה משפיעה על קבצים שבהם נעשה שימוש במפרטי צבע CMYK.
הערה: כוכבית (*) לצד ערך מציינת את הגדרת ברירת המחדל של היצרן.	

Advanced Imaging (הדמיה מתקדמת)

פריט בתפריט	תיאור
Color Balance (איזון צבע) Cyan (ציאן) (*0) Magenta (מגנטה) (*0) Yellow (צהוב) (*0) Black (שחור) (*0)	התאמת כמות הטונר שתהיה בשימוש עבור כל אחד מהצבעים.
Color Balance (איזון צבע) Reset Defaults (איפוס הגדרות ברירת המחדל)	איפוס כל הגדרות הצבע לערכי ברירת המחדל שלהן.
Color Correction (תיקון צבע) כבוי Auto (אוטומטי)* Manual (ידני)	שינוי הגדרות הצבע המשמשות להדפסת מסמכים. הערות: <ul style="list-style-type: none"> האפשרות Off (כבוי) קובעת שהמדפסת תקבל את תיקון הצבע מהחומרה. האפשרות Auto (אוטומטי) קובעת שהמדפסת תחיל פרופילי צבע שונים על כל אחד מהאובייקטים בעמוד המודפס. האפשרות Manual (ידני) מאפשרת התאמה אישית של המרות הצבע RGB או CMYK המבוצעות בכל אחד מהאובייקטים בעמוד המודפס.
Color Samples (דוגמאות צבע) Print Color Samples (הדפסת דוגמאות צבע)	להדפיס דפי דוגמאות עבור כל אחת מטבלאות המרת הצבע של RGB ו-CMYK שבשימוש במדפסת.
Color Adjust (התאמת צבע)	כיוול המדפסת להתאמת הגוונים השונים בתדפיס המתקבל.
Spot צבע Set Custom CMYK (הגדרת CMYK בהתאמה אישית)	הקצאת ערכי CMYK ספציפיים לעשרים צבעי Spot מזהים.

הערה: כוכבית (*) לצד ערך מציינת את הגדרת ברירת המחדל של היצרן.

Job Accounting (דוח משימות)

פריט בתפריט	תיאור
Job Accounting (דוח משימות) Off (כבוי)* On (מופעל)	הגדרה אם המדפסת תיצור יומן של משימות ההדפסה המתקבלות. הערה: פריט תפריט זה מופיע רק כאשר זיכרון הבזק, דיסק קשיח או כונן אחסון חכם (ISD) מותקן.
Accounting Log Frequency (תדירות יומן דוח) Daily (מדי יום) מדי שבוע Monthly (מדי חודש)*	ציון התדירות שבה המדפסת תיצור קובץ יומן.
Log Action at End of Frequency (פעולת יומן בסוף תדירות) None (ללא)* E-mail Current Log (שלח יומן נוכחי בדואר אלקטרוני) E-mail & Delete Current Log (שלח יומן נוכחי בדואר אלקטרוני ומחק) Post Current Log (שלח יומן נוכחי) Post & Delete Current Log (שלח יומן נוכחי ומחק)	ציון האופן שבו המדפסת תגיב כאשר סף התכיפות פוקע. הערה: הערך שהוגדר תחת Accounting Log Frequency (תדירות יומן דוח) קובע מתי פעולה זו מופעלת.

הערה: כוכבית (*) לצד ערך מציינת את הגדרת ברירת המחדל של היצרן.

פריט בתפריט	תיאור
Log Action at Near Full (פעולות יומן כמעט מלאה) None (ללא) * E-mail Current Log (שלח יומן נוכחי בדואר אלקטרוני) E-mail & Delete Current Log (שלח יומן נוכחי בדואר אלקטרוני ומחק) E-mail & Delete Oldest Log (שלח את היומן הישן ביותר בדואר אלקטרוני ומחק) Post Current Log (שלח יומן נוכחי) Post & Delete Current Log (שלח יומן נוכחי ומחק) Post & Delete Oldest Log (שלח את היומן הישן ביותר ומחק) Delete Current Log (מחק יומן נוכחי) Delete Oldest Log (מחק את היומן הישן ביותר) Delete All But Current (מחק את כל היומנים מלבד הנוכחי) Delete All Logs (מחק את כל היומנים)	הגדרת אופן התגובה של המדפסת כאשר הכונן הקשיח או ה-ISD כמעט מלא.
Log Action at Near Full (פעולות יומן כמעט מלאה) None (ללא) * E-mail & Delete Current Log (שלח יומן נוכחי בדואר אלקטרוני ומחק) E-mail & Delete Oldest Log (שלח את היומן הישן ביותר בדואר אלקטרוני ומחק) Post & Delete Current Log (שלח יומן נוכחי ומחק) Post & Delete Oldest Log (שלח את היומן הישן ביותר ומחק) Delete Current Log (מחק יומן נוכחי) Delete Oldest Log (מחק את היומן הישן ביותר) Delete All But Current (מחק את כל היומנים מלבד הנוכחי) Delete All Logs (מחק את כל היומנים)	הגדרת אופן התגובה של המדפסת כאשר השימוש בדיסק הקשיח או ב-ISD מגיע לגבול המקסימלי (100MB).
URL to Post Log (URL לשליחת יומן)	הגדרת המקום שבו המדפסת תציג יומני דוחות עבודה.
E-mail Address to Send Logs (כתובת דוא"ל לשליחת יומנים)	מציין את כתובת הדוא"ל שאליה המדפסת שולחת יומני דוחות עבודה.
Log File Prefix (קידומת קובץ יומן)	הגדרת התחילית לקובצי היומן. הערה: שם המארח הנוכחי המוגדר בתפריט TCP/IP משמש כברירת המחדל לקידומת קובץ יומן.
הערה: כוכבית (*) לצד ערך מציינת את הגדרת ברירת המחדל של היצרן.	

PDF

פריט בתפריט	תיאור
Scale to Fit (התאם לגודל) Off (כבוי) * On (מופעל)	שינוי גודלו של התוכן בעמוד בהתאם לגודל הנייר.
Annotations (ביאורים) הדפסה Do Not Print (אל תדפיס) *	ציון אם יודפסו ביאורים במסמך ה-PDF.
הערה: כוכבית (*) לצד ערך מציינת את הגדרת ברירת המחדל של היצרן.	

פריט בתפריט	תיאור
Print PDF Error (הדפס שגיאת PDF) Off (כבוי) On (פועל)*	הפעלת הדפסה של שגיאת PDF.
הערה: כוכבית (*) לצד ערך מציינת את הגדרת ברירת המחדל של היצרן.	

PostScript

פריט בתפריט	תיאור
Print PS Error (הדפס שגיאת PS) Off (כבוי)* On (מופעל)	הדפסת עמוד שמתאר את שגיאת ה-PostScript®. הערה: כאשר מתרחשת שגיאה עיבוד המשימה מופסק, המדפסת מדפיסה הודעת שגיאה ושאר מרכיבי משימת ההדפסה נמחקים.
Minimum Line Width (רוחב שורה מינימלי) 1-30 (*2)	הגדרת רוחב הקו המינימלי. הערה: משימות המודפסות ברזולוציה של 1200 dpi משתמשות בערך ישירות.
מצב אתחול נעילת PS כבוי On (פועל)*	נטרל את קובץ SysStart.
Image Smoothing (החלקת תמונה) Off (כבוי)* On (מופעל)	שיפור הניגודיות והחדות של תמונות בעלות רזולוציה נמוכה. הערה: הגדרה זו אינה משפיעה על תמונות בעלות רזולוציה של 300 dpi ומעלה.
Font Priority (קדימות גופן) Resident (קבוע בזיכרון)* Flash/Disk (הבזק/כונן)	קבע את סדר החיפוש אחר גופנים. הערות: <ul style="list-style-type: none"> האפשרות Resident (קבוע בזיכרון) קובעת שהמדפסת תחפש את הגופן המבוקש בזיכרון שלה לפני שתחפש בדיסק הקשיח או בכונן האחסון החכם (ISD). האפשרות Flash/Disk (הבזק/דיסק) קובעת שהמדפסת תחפש את הגופן המבוקש בדיסק הקשיח או ב-ISD לפני שתחפש בזיכרון המדפסת. פריט תפריט זה מופיע רק כשמותקן דיסק קשיח או ISD.
Wait Timeout (פסק זמן להמתנה) כבוי On (מופעל)* (40 seconds) (40 שניות))	הנח למדפסת להמתין לנתונים נוספים לפני ביטול משימת הדפסה.
הערה: כוכבית (*) לצד ערך מציינת את הגדרת ברירת המחדל של היצרן.	

PCL

פריט בתפריט	תיאור
Font Source (מקור גופנים) Resident (קבוע בזיכרון)* Disk (כונן) Download (הורדה) Flash (זיכרון הבזק) כרטיס גופן All (הכל)	בחירת המקור המכיל את בחירת הגופן שייקבע כברירת מחדל. הערות: <ul style="list-style-type: none"> האפשרויות Disk (דיסק) ו-Flash (הבזק) מופיעות רק כשמותקנים דיסק קשיח או כונן אחסון חכם (ISD) לא פגומים ולא מוגנים שמכילים גופנים. האפשרות Download (הורדה) מופיעה רק אם הגופנים שהורדו קיימים בזיכרון המדפסת. האפשרות Font Card (כרטיס גופן) מופיעה רק כאשר מותקן ISD.
Font Name (שם גופן) [רשימת הגופנים הזמינים] (*Courier)	בחירת גופן מתוך מקור הגופנים שצוין.
Symbol Set (ערכת סמלים) [רשימת ערכת הסמלים הזמינים] (*10U PC-8)	ציין את ערכת הסמלים לכל שם גופן. הערה: ערכת סמלים היא אוסף של תווים אלפביתיים ומספריים, סימני פיסוק וסמלים מיוחדים. ערכות סמלים תומכות בשפות השונות או בתוכניות מסוימות, כמו למשל סמלים מתמטיים לטקסט מדעי.
Pitch (פסיעת גופן) 0.08-100.00 (*10.00)	ציין את פסיעת הגופן עבור גופנים קבועים או ברוחב קבוע. הערה: ההגדרה Pitch (פסיעת גופן) מתייחסת למספר התווים בגופן ברוחב קבוע, שניתן להכניס באינץ' הדפסה אופקי.
כיוון הדפסה Portrait (לאורך)* לרוחב היפוך לאורך Reverse Landscape (היפוך לרוחב)	ציין את כיוון ההצבה של טקסט וגרפיקה על הדף.
Lines per Page (שורות לעמוד) 255-1	ציין את מספר שורות הטקסט בכל עמוד המודפס באמצעות זרם הנתונים של PCL®. הערות: <ul style="list-style-type: none"> פריט תפריט זה מפעיל הסטה אנכית, אשר גורמת להדפסה של מספר השורות המבוקש בין שולי העמוד שנקבעו כברירת מחדל. בארה"ב, 60 היא הגדרת ברירת המחדל של היצרן. ברירת המחדל הבינלאומית של היצרן היא 64.
PCL5 Minimum Line Width (רוחב שורה מינימלי PCL5) 1-30 (*2)	הגדרת רוחב הקו המינימלי ההתחלתי.
PCLXL Minimum Line Width (רוחב שורה מינימלי PCLXL) 1-30 (*2)	
A4 Width (רוחב A4) 198 מ"מ* 203 מ"מ	הגדרת רוחב העמוד הלוגי על נייר בגודל A4. הערה: עמוד לוגי הוא שטח העמוד הפיזי שעליו מודפסים נתונים.
Auto CR after LF (CR אוטומטי אחרי LF) On (מופעל) Off (כבוי)*	הגדרת המדפסת לבצע מעבר לשורה חדשה (CR) אחרי פקודת בקרת הזנת שורה (LF). הערה: מעבר לשורה חדשה הוא מנגנון המורה למדפסת להעביר את הסמן למיקום הראשון באותה שורה.
הערה: כוכבית (*) לצד ערך מציינת את הגדרת ברירת המחדל של היצרן.	

פריט בתפריט	תיאור
Auto LF after CR (LF אוטומטי אחרי CR) On (מופעל) Off (כבוי)*	הגדרת המדפסת לבצע הזנת שורה (LF) אחרי פקודת בקרת מעבר לשורה חדשה (CR).
Tray Renumber (מספור המגשים מחדש) Assign Tray (הקצה מגש) [x] Assign Manual Paper (הקצה נייר ידני) Assign Manual Envelope (הקצה מעטפה-ידני)	הגדרת המדפסת כך שתפעל מול מנהל הדפסה שונה או יישום מותאם אישית שמשתמש בערכה אחרת של הקצאות מקור כדי לבקש מקור נייר נתון.
Tray Renumber (מספור המגשים מחדש) View Factory Defaults (ראה את ערכי בברירת המחדל של היצרן)	הצגת ערך ברירת המחדל של היצרן שהוקצה לכל אחד ממקורות הנייר.
Tray Renumber (מספור המגשים מחדש) Restore Defaults (שחזר ערכי ברירת מחדל)	שחזור ערכי מספור המגשים מחדש לברירות המחדל שקבע היצרן.
Print Timeout (פסק זמן בהדפסה) On (דולק)* (90 שניות) כבוי	להגדיר את המדפסת שתסיים משימת הדפסה אחרי שנמצאה במצב סרק לפרק זמן מסוים.

הערה: כוכבית (*) לצד ערך מציינת את הגדרת ברירת המחדל של היצרן.

Image (תמונה)

פריט בתפריט	תיאור
Auto Fit (התאמה אוטומטית) On (מופעל) Off (כבוי)*	בחירת ההגדרה הטובה ביותר הזמינה של גודל וכיוון נייר עבור תמונה. הערה: כשהאפשרות המוגדרת היא On (מופעל), פריט תפריט זה מחליף את הגדרות קנה המידה והכיוון של תמונה.
Invert (הפוך) Off (כבוי)* On (מופעל)	הופך דו-טונליות של תמונות שחור/לבן. הערה: פריט תפריט זה אינו רלוונטי לתבניות התמונות GIF או JPEG.
Scaling (קנה מידה) Anchor Top Left (עגן לפינה שמאלית עליונה) Best Fit (התאמה מיטבית)* Anchor Center (עגן למרכז) Fit Height/Width (התאם גובה/רוחב) Fit Height (התאם גובה) Fit Width (התאם רוחב)	כוונון התמונה כך שתיכנס לאזור הניתן להדפסה. הערה: כאשר ההגדרה של Auto Fit (התאמה אוטומטית) היא On (מופעל), האפשרות Scaling (קנה מידה) מוגדרת אוטומטית כ-Best Fit (התאמה מיטבית).
כיוון הדפסה Portrait (לאורך)* לרוחב היפוך לאורך היפוך לרוחב	ציין את כיוון ההצבה של טקסט וגרפיקה על הדף.

הערה: כוכבית (*) לצד ערך מציינת את הגדרת ברירת המחדל של היצרן.

Paper (נייר)

Tray Configuration (תצורת מגש)

פריט בתפריט	תיאור
Default Source (מקור ברירת מחדל) Tray (מגש) [x] (*x) Multipurpose Feeder (מזין רב-תכליתי) Manual Paper (הזנת נייר ידנית) Manual Envelope (הזנת מעטפה ידנית)	הגדרת מקור הנייר עבור כל משימות ההדפסה.
Paper Size/Type (גודל/סוג נייר) Tray (מגש) [x] Multipurpose Feeder (מזין רב-תכליתי) Manual Paper (הזנת נייר ידנית) Manual Envelope (הזנת מעטפה ידנית)	ציון גודל הנייר או סוג הנייר שנטענו בכל מקור נייר.
Substitute Size (גודל חלופי) Off (כבוי) Letter/A4 All Listed (כל המפורטים)*	הגדרת המדפסת להחליף גודל נייר שצוין במקרה שהגודל המבוקש אינו טעון במקור נייר כלשהו. הערות: <ul style="list-style-type: none"> האפשרות Off (כבוי) מנחה את המשתמש לטעון את גודל הנייר הנדרש. All Listed (כל המפורטים) מאפשר את כל התחליפים הזמינים.
Configure MP (הגדרת MP) Cassette (מחסנית)* Manual (ידני) ראשון	קביעת אופן הפעולה של המזין הרב-תכליתי. הערות: <ul style="list-style-type: none"> האפשרות Cassette (מחסנית) מגדירה את המזין הרב-תכליתי כמקור הנייר האטומטי. האפשרות Manual (ידני) מגדירה את המזין הרב תכליתי רק עבור עבודות הדפסה שמוזנות ידנית. האפשרות First (ראשון) מגדירה את המזין הרב-תכליתי כמקור הנייר העיקרי.
הערה: כוכבית (*) לצד ערך מציינת את הגדרת ברירת המחדל של היצרן.	

Media Configuration (תצורת מדיה)

Universal Setup (הגדרה אוניברסלית)

פריט בתפריט	תיאור
יחידות מידה אינצ'ים מילימטרים	הגדרת יחידת המידה של הנייר האוניברסלי. הערה: בארה"ב, Inches (יחידות אינץ') הן הגדרת ברירת המחדל של היצרן. ההגדרה Millimeters (מילימטרים) היא הגדרת ברירת המחדל הבינלאומית של היצרן.
רוחב בהדפסה לאורך 3-52 אינץ' (*8.5) 76-1321 מ"מ (*216)	קבע את אורך ההדפסה לאורך של הנייר האוניברסלי.
הערה: כוכבית (*) לצד ערך מציינת את הגדרת ברירת המחדל של היצרן.	

פריט בתפריט	תיאור
גובה בהדפסה לאורך 3-52 אינץ' (*14) 76.2-1321 מ"מ (*356)	קבע את גובה ההדפסה לאורך של המדיה האוניברסלית.
כיוון הזנה Short Edge (לרוחב)* Long Edge (לאורך)	הגדרת המדפסת לאסוף את הנייר מכיוון הצד הקצר או הארוך. הערה: Long Edge (לאורך) מוצג רק אם הקצה הארוך ביותר קצר מהרוחב המרבי הנתמך.
הערה: כוכבית (*) לצד ערך מציינת את הגדרת ברירת המחדל של היצרן.	

סוגי מדיה

פריט בתפריט	תיאור
Plain Paper (נייר רגיל) Card Stock (כרטיסים) ממוחזר Glossy (מבריק) Labels (מדבקות) מדבקות ויניל Bond Envelope (מעטפה) Letterhead (נייר מכתבים) Preprinted (נייר מודפס מראש) Colored Paper (נייר צבעוני) Light Paper (נייר קל) Heavy Paper (נייר כבד) מחוספס/כותנה Custom Type (סוג מותאם אישית) [x]	ציון המרקם, המשקל והכיוון של הנייר.

USB Drive (כונן USB)

Flash Drive Print (הדפסה מכונן הבזק)

פריט בתפריט	תיאור
Number of Copies (מספר העותקים) 1-9999 (*1)	הגדרת מספר העותקים.
Paper Source (מקור נייר) Tray (מגש) (1) [x] Multipurpose Feeder (מזין רב-תכליתי) Manual Paper (הזנת נייר ידנית) Manual Envelope (הזנת מעטפה ידנית)	הגדרת מקור הנייר של גיליונות ההפרדה.
Color (צבע) Off (כבוי) On (פועל)*	הדפסת קובץ מכונן הבזק בצבע.
הערה: כוכבית (*) לצד ערך מציינת את הגדרת ברירת המחדל של היצרן.	

פריט בתפריט	תיאור
Collate (איסוף עותקים) (1,1,1) (2,2,2) *(1,2,3) (1,2,3)	סידור העמודים של משימת הדפסה בערימה באופן רציף, במיוחד בעת הדפסת מספר עותקים של המשימה.
צדדים 1-Sided (חד-צדדי)* 2-Sided (דו-צדדי)	לציין אם ההדפסות יבוצעו על צד אחד של הדף או משני צדיו.
Flip Style (סגנון היפוך) *Long Edge (קצה ארוך) Short Edge (לרוחב)	קובע איזה צד של הנייר ייכרך בעת הדפסה דו-צדדית.
עמודים לגיליון Off (כבוי)* 2 pages per side (2 עמודים בכל צד) 3 pages per side (3 עמודים בכל צד) 4 pages per side (4 עמודים בכל צד) 6 pages per side (6 עמודים בכל צד) 9 pages per side (9 עמודים בכל צד) 12 pages per side (12 עמודים בכל צד) 16 pages per side (16 עמודים בכל צד)	הדפסת תמונות עמודים מרובים על צד אחד גיליון נייר.
Pages per Side Ordering (סידור עמודים בצד) Horizontal (אופקי)* Reverse Horizontal (מסובב אופקית) Reverse Vertical (מסובב אנכית) Vertical (אנכי)	הגדרת המיקום של מספר תמונות עמודים כאשר משתמשים בתפריט Pages per Side (עמודים בכל צד).
Pages per Side Orientation (כיוון עמודים בכל צד) Auto (אוטומטי)* לרוחב לאורך	הגדרת הכיוון של מספר תמונות עמודים כאשר משתמשים בתפריט Pages per Side (עמודים בכל צד).
Pages per Side Border (גבול עמודים בכל צד) None (ללא)* Solid (אחיד)	הדפסת מסגרת על כל תמונת עמוד כאשר משתמשים בתפריט Pages per Side (עמודים בכל צד).
Separator Sheets (גיליונות מפרידים) Off (כבוי)* Between Copies (בין עותקים) Between Jobs (בין משימות) Between Pages (בין דפים)	הוספת גיליונות הפרדה ריקים בעת ההדפסה.
Separator Sheet Source (מקור הגיליונות המפרידים) Tray (מגש) (1) [*X] Multipurpose Feeder (מזין רב-תכליתי)	מציין את מקור הנייר של גיליונות ההפרדה.
Blank Pages (עמודים ריקים) Do Not Print (אל תדפיס)* הדפסה	הדפסת דפים ריקים במשימת הדפסה.
הערה: כוכבית (*) לצד ערך מציינת את הגדרת ברירת המחדל של היצרן.	

Network/Ports (רשת/יציאות)

Network Overview (סקירת רשת)

פריט בתפריט	תיאור
Active Adapter (מתאם פעיל) Auto (אוטומטי)* Standard Network (רשת רגילה) Wireless (אלחוטי)	ציין את סוג חיבור הרשת. הערה: האפשרות Wireless (אלחוטי) זמינה רק במדפסות המחוברות לרשת אלחוטית.
Network Status (מצב רשת)	הצגת מצב הקישוריות של רשת המדפסת.
Display Network Status on Printer (הצגת מצב הרשת במדפסת) Off (כבוי) On (פועל)*	הצגת מצב הרשת בצג
Speed, Duplex (מהירות, דו-צדדי)	הצגת המהירות של כרטיס הרשת הפעיל כעת.
IPv4	הצגת כתובת ה-IPv4.
All IPv6 Addresses (כל כתובות ה-IPv6)	הצגת כל כתובות ה-IPv6.
איפוס שרת הדפסה	איפוס כל חיבורי הרשת הפעילים למדפסת. הערה: הגדרה זו מסירה את כל הגדרות התצורה של הרשת.
Network Job Timeout (פסק זמן למשימת רשת) Off (כבוי) On (דולק)* (seconds 90) (90 שניות)	הגדרת הזמן שיחלוף לפני שהמדפסת תבטל משימת הדפסה ברשת.
עמוד מבוא Off (כבוי)* On (מופעל)	הדפסת עמוד מבוא.
Enable Network Connections (הפיכת חיבורים לרשת לזמינים) Off (כבוי) On (פועל)*	אפשר למדפסת להתחבר לרשת.
Enable LLDP (הפוך LLDP לזמין) Off (כבוי)* On (מופעל)	הפיכת פרוטוקול גילוי של שכבת קישור (LLDP) לזמין במדפסת.
הערה: כוכבית (*) לצד ערך מציינת את הגדרת ברירת המחדל של היצרן.	

Wireless (אלחוטי)

הערה: תפריט זה זמין רק במדפסות המחוברות לרשת Wi-Fi או במדפסות המצוידות במתאם רשת אלחוטית.

פריט בתפריט	תיאור
Setup Using Mobile App (הגדרה באמצעות יישום למכשירים ניידים)	הגדרת החיבור ל-Wi-Fi באמצעות Lexmark Mobile Assistant.

תיאור	פריט בתפריט
הגדרת החיבור ל-Wi-Fi באמצעות לוח הבקרה.	Setup On Printer Panel (הגדרה בלוח המדפסת) Choose Network (בחר רשת) Add Wi-Fi Network (הוספת רשת Wi-F) Network Name (שם רשת) Network Mode (מצב רשת) Infrastructure (תשתית) Wireless Security Mode (מצב אבטחה אלחוטית) Disabled (מבוטל)* WEP WPA2/WPA - Personal WPA2 - Personal
מגדיר רשת Wi-Fi ומאפשר אבטחת רשת. הערות: <ul style="list-style-type: none"> האפשרות WPS Auto Detect (זיהוי WPS אוטומטי) מופיעה רק כאשר Wireless Security Mode (מצב האבטחה האלחוטית) המוגדר הוא WEP. שיטת Start Push Button מחברת את המדפסת לרשת Wi-Fi על-ידי לחיצה על לחצנים הן במדפסת והן בנקודת הגישה (נתב אלחוטי) בתוך פרק זמן נתון. שיטת Start PIN מחברת את המדפסת לרשת Wi-Fi על-ידי הזנת קוד PIN במדפסת ובהגדרה האלחוטית של נקודת הגישה. 	Wi Fi Protected Setup WPS Auto Detect (זיהוי WPS אוטומטי) כבוי On (פועל)* Start Push Button Method (שיטת Start Push Button) Start PIN Method (שיטת התחלה עם PIN)
מציין את מצב הרשת.	Network Mode (מצב רשת) BSS Type (סוג BSS) Infrastructure (תשתית)*
ציון התקן של רשת ה-Wi-Fi. הערה: 802.11a/b/g/n/ac (2.4GHz/5GHz) ו-802.11a/n/ac (5GHz) מופיעים רק כאשר מותקנת אפשרות Wi-Fi.	Compatibility (תאימות) 802.11b/g/n (2.4GHz)* 802.11a/b/g/n/ac (2.4GHz/5GHz) 802.11a/n/ac (5GHz)
הגדרת מצב האבטחה כך שיתבצע חיבור של המדפסת להתקני Wi-Fi.	Wireless Security Mode (מצב אבטחה אלחוטית) Disabled (מבוטל)* WEP WPA2/WPA-Personal WPA2-Personal 802.1x - RADIUS
הגדרת סוג פרוטוקול ההצפנה האלחוטית (WEP) עבור המדפסת. הערה: פריט תפריט זה מופיע רק כאשר ההגדרה של Wireless Security Mode (מצב אבטחה אלחוטית) היא WEP.	WEP Authentication Mode (מצב אימות WEP) Auto (אוטומטי)* Open (פתוח) Shared (משותף)
ציון סיסמת WEP לחיבור Wi-Fi מאובטח.	Set WEP Key (הגדרת מפתח WEP)
איפשר אבטחה ברשת Wi-Fi באמצעות Wi-Fi Protected Access (WPA). הערה: פריט תפריט זה מופיע רק כאשר ההגדרה של Wireless Security Mode (מצב אבטחה אלחוטית) היא WPA2/WPA-Personal.	WPA2/WPA Personal AES
הגדרת הסיסמה לחיבור Wi-Fi מאובטח.	Set Pre-Shared Key (הגדרת מפתח בשיתוף מראש)

פריט בתפריט	תיאור
WPA2-Personal AES	איפסור אבטחת Wi-Fi באמצעות WPA2. הערה: פריט תפריט זה מופיע רק כאשר ההגדרה של Wireless Security Mode (מצב אבטחה אלחוטית) היא WPA2-Personal.
802.1x Encryption Mode (מצב הצפנת א 802.1x) WPA+ *WPA2	איפסור אבטחת Wi-Fi באמצעות תקן א 802.1x. הערה: פריט תפריט זה מופיע רק כאשר Wireless Security Mode (מצב האבטחה האלחוטית) המוגדר הוא RADIUS - 802.1x.
IPv4 איפסור DHCP On (פועל) * כבוי Set Static IP Address (הגדרת כתובת IP סטטית) IP Address (כתובת IP) Netmask (מסיכת רשת) Gateway (שער)	איפסור וקביעת תצורה של הגדרות IPv4 במדפסת.
IPv6 Enable IPv6 (איפסור IPv6) On (פועל) * כבוי Enable DHCPv6 (איפסור DHCPv6) On (מופעל) Off (כבוי) * Stateless Address Autoconfiguration (הגדרת תצורה אוטומטית של כתובת ללא מצב) On (פועל) * כבוי DNS Server Address (כתובת שרת DNS) Manually Assigned IPv6 Address (כתובת IPv6 בהקצאה ידנית) Manually Assigned IPv6 Router (נתב IPv6 בהקצאה ידנית) Address Prefix (קידומת כתובת) All IPv6 Addresses (כל כתובות ה-IPv6) All IPv6 Router Addresses (כל כתובות נתב ה-IPv6)	איפסור וקביעת תצורה של הגדרות IPv6 במדפסת.
כתובת רשת UAA LAA	מציג את כתובת הרשת.
PCL SmartSwitch כבוי On (פועל) *	הגדרת המדפסת למעבר אוטומטי להדמיית PCL כשמימת הדפסה דורשת זאת, ללא קשר לשפת ברירת המחדל של המדפסת. הערה: אם האפשרות PCL SmartSwitch כבויה, אז המדפסת אינה בוחנת נתונים נכנסים ומשתמש בשפת ברירת המחדל של המדפסת המצוינת בתפריט Setup (הגדרה).
PS SmartSwitch כבוי On (פועל) *	הגדרת המדפסת למעבר אוטומטי להדמיית PS כשמימת הדפסה דורשת זאת, ללא קשר לשפת ברירת המחדל של המדפסת. הערה: אם האפשרות PS SmartSwitch כבויה, אז המדפסת אינה בוחנת נתונים נכנסים ומשתמש בשפת ברירת המחדל של המדפסת המצוינת בתפריט Setup (הגדרה).

פריט בתפריט	תיאור
אחסון משימה במאגר On (מופעל) Off (כבוי)*	אחסן זמנית משימות הדפסה בדיסק הקשיח או בכונן האחסון החכם (ISD) לפני ההדפסה. הערה: פריט תפריט זה מופיע רק כשמותקן דיסק קשיח או ISD.
Mac Binary PS Auto (אוטומטי)* On (מופעל) כבוי	מגדיר את המדפסת לעיבוד עבודות הדפסה של Macintosh binary PostScript. הערות: <ul style="list-style-type: none"> האפשרות On (מופעל) מעבדת עבודות הדפסה מסוג raw binary PostScript. האפשרות Off (כבוי) מסננת משימות הדפסה באמצעות הפרוטוקול הסטנדרטי.

Wi-Fi Direct

פריט בתפריט	תיאור
Enable Wi-Fi Direct (איפשור Wi-Fi Direct) On (מופעל) Off (כבוי)*	הגדרת המדפסת להתחבר ישירות להתקני Wi-Fi.
Wi-Fi Direct Name (שם Wi-Fi Direct)	ציון שם רשת ה-Wi-Fi Direct.
Wi-Fi Direct Password (סימת Wi-Fi Direct)	הגדרת הסימה לאימות ותיקוף משתמשים בחיבור Wi-Fi.
Show Password on Setup Page (הצגת סימה בדף ההגדרה) Off (מכובה) On (פועל)*	הצגה של Wi-Fi Direct Password (סימת Wi-Fi Direct) ב-Network Setup Page (דף הגדרת רשת).
Preferred Channel Number (מספר ערוץ מועדף) 11-1 Auto (אוטומטי)*	הגדרת הערוץ המועדף של רשת ה-Wi-Fi.
Group Owner IP Address (כתובת IP של בעלי קבוצה)	ציון כתובת ה-IP של בעלי הקבוצה.
Auto-Accept Push Button Requests (אישור אוטומטי של בקשות Push Button) Off (כבוי)* On (מופעל)	אישור בקשות להתחבר לרשת בצורה אוטומטית. הערה: אישור אוטומטי של לקוחות אינו מאובטח.
הערה: כוכבית (*) לצד ערך מציינת את הגדרת ברירת המחדל של היצרן.	

AirPrint

הערה: תפריט זה מופיע רק בשרת האינטרנט המובנה.

פריט בתפריט	תיאור
All AirPrint Functions (כל הפונקציות של AirPrint)	הצגת מצב AirPrint של המדפסת.
Enable AirPrint (הפעלת AirPrint) On (פועל) * כבוי	הפעל את תכונת AirPrint. הערה: פריט תפריט זה מופיע רק אם פרוטוקול ההדפסה באינטרנט (IP) או mDNS מושבתים.
Enable iBeacon (הפעל את iBeacon) On (מופעל) Off (כבוי) *	הפעל את תכונת iBeacon.
Bonjour Name	זוהי את התפקיד והמיקום של המדפסת.
Organization Name (שם הארגון)	
יחידה ארגונית	
Printer Location (מיקום המדפסת)	
קו הרוחב של המדפסת	
קו האורך של המדפסת	
הגובה של המדפסת	
אפשרויות נוספות	
הערה: כוכבית (*) לצד ערך מציינת את הגדרת ברירת המחדל של היצרן.	

Mobile Services Management (ניהול שירותים ניידים)

פריט בתפריט	תיאור
Enable IPP Print (הפעלת הדפסה של IPP) On (פועל) * כבוי	אפשר הדפסה ממכשירים ניידים באמצעות פרוטוקול הדפסה באינטרנט (IPP).
Enable IPP Over USB (אפשר IPP באמצעות USB) On (פועל) * כבוי	אפשר עבודות הדפסה או סריקה באמצעות חיבור USB.
הפעלת גילוי הדפסות Mopria On (פועל) * כבוי	אפשר להתקנים שתומכים ב-Mopria לגלות את המדפסת.
הערה: כוכבית (*) לצד ערך מציינת את הגדרת ברירת המחדל של היצרן.	

Ethernet

פריט בתפריט	תיאור
Network Speed (מהירות רשת)	הצגת המהירות של מתאם הרשת הפעיל.
IPv4 Enable DHCP (אפשר On) (DHCP מופעל) * Set Static IP Address (הגדרת כתובת IP סטטית)	קביעת התצורה של הגדרות ה-IPv4.
הערה: כוכבית (*) לצד ערך מציינת את הגדרת ברירת המחדל של היצרן.	

פריט בתפריט	תיאור
IPv6 Enable IPv6 (הפעלת On) (IPv6 מופעל) (* Enable DHCPv6 (הפעלת Off) (DHCPv6 כבוי) (* Stateless Address Autoconfiguration (הגדרת תצורה אוטומטית של כתובת ללא מצב) (On מופעל) (* DNS Server Address (כתובת שרת DNS) Manually Assigned IPv6 Address (כתובת IPv6 בהקצאה ידנית) Manually Assigned IPv6 Router (נתב IPv6 בהקצאה ידנית) Address Prefix (קידומת כתובת) (*64) All IPv6 Addresses (כל כתובות ה-IPv6) All IPv6 Router Addresses (כל כתובות נתב ה-IPv6)	קביעת התצורה של הגדרות ה-IPv6.
כתובת רשת UAA LAA	מציין את כתובת הרשת.
PCL SmartSwitch כבוי On (פועל) *	הגדרת המדפסת למעבר אוטומטי להדמיית PCL כשמימת הדפסה דורשת זאת, ללא קשר לשפת ברירת המחדל של המדפסת. הערה: כאשר הגדרה זו אינה מופעלת, המדפסת אינה בודקת נתונים ומשתמשת בשפת ברירת המחדל של המדפסת שמצוינת בתפריט Setup (הגדרות).
PS SmartSwitch כבוי On (פועל) *	הגדרת המדפסת למעבר אוטומטי לאמולציית PostScript כשמימת הדפסה דורשת זאת, ללא קשר לשפת ברירת המחדל של המדפסת. הערה: כאשר הגדרה זו אינה מופעלת, המדפסת אינה בודקת נתונים ומשתמשת בשפת ברירת המחדל של המדפסת שמצוינת בתפריט Setup (הגדרות).
אחסון משימה במאגר Off (כבוי) * On (מופעל)	אחסן זמנית משימות הדפסה בדיסק הקשיח או בכונן האחסון החכם (ISD) לפני ההדפסה. הערה: פריט תפריט זה מופיע רק כשמותקן דיסק קשיח או ISD.
Mac Binary PS Auto (אוטומטי) * On (מופעל) כבוי	מגדיר את המדפסת לעיבוד עבודות הדפסה של Macintosh binary PostScript. הערות: • האפשרות Auto (אוטומטי) מעבדת משימות הדפסה ממחשבים המשתמשים במערכות הפעלה Windows או Macintosh. • האפשרות Off (כבוי) מסננת משימות הדפסה מסוג PostScript באמצעות הפרוטוקול הסטנדרטי.
Energy Efficient Ethernet (Ethernet יעיל אנרגטית) On (מופעל) כבוי Auto (אוטומטי) *	להפחית את צריכת האנרגיה כאשר המדפסת אינה מקבלת נתונים מרשת Ethernet.
הערה: כוכבית (*) לצד ערך מציינת את הגדרת ברירת המחדל של היצרן.	

TCP/IP

הערה: תפריט זה מופיע רק במדפסות רשת או במדפסות המחוברות לשרתי הדפסה.

תיאור	פריט בתפריט
הגדר את שם המארח הנוכחי של TCP/IP	הגדרת שם מארח
הגדרת שם התחום.	Domain Name (שם תחום)
מאפשר ללקוחות ה-DHCP וה-BOOTP לעדכן את הגדרות ה-NTP של המדפסת.	Allow DHCP/BOOTP to update NTP server (אפשר ל-DHCP/BOOTP לעדכן שרת NTP) On (פועל) * כבוי
מציין שם שירות עבור רשת zero configuration.	Zero Configuration Name (אפס שם תצורה)
הקצאת כתובת IP בצורה אוטומטית.	Enable Auto IP (אפשר IP אוטומטי) כבוי On (פועל) *
ציון כתובת שרת ה-DNS Domain Name System (DNS) הנוכחית.	DNS Server Address (כתובת שרת DNS)
ציון כתובות שרת ה-DNS לגיבוי	כתובת DNS לגיבוי
	כתובת 2 של DNS לגיבוי
	כתובת 3 של DNS לגיבוי
ציון רשימת שמות תחומים לאיתור המדפסת ומשאביה שנמצאים בתחומים שונים ברשת.	Domain Search Order (סדר חיפוש בתחום)
עדכון הגדרות ה-DNS הדינאמי.	איפשר DDNS Off (כבוי) * On (מופעל)
ציון הגדרות ה-DDNS הנוכחיות.	DDNS TTL
	Default TTL (TTL שנקבע כברירת מחדל)
	DDNS Refresh Time (שעת רענון DDNS)
עדכון הגדרות DNS לשידור מרובב.	Enable mDNS (אפשר mDNS) כבוי On (פועל) *
ציון כתובת שרת עבור Windows Internet Name Service (WINS).	WINS Server Address (כתובת שרת WINS)
מתן אפשרות ל-BOOTP להקצות כתובת IP למדפסת.	איפשר BOOTP Off (כבוי) * On (מופעל)
ציון כתובות ה-IP המותרות לניהול תקשורת עם המדפסת בפרוטוקול TCP/IP. הערות: <ul style="list-style-type: none"> השתמש בפסיק להפרדה בין כתובות ה-IP. ניתן להוסיף עד 50 כתובות IP. 	רשימת שרתים מוגבלת
ציון אפשרות הגישה לכתובות IP שאינן ברשימה.	Restricted Server List Options (אפשרויות רשימת שרתים מוגבלת) Block All Ports (חסימת כל היציאות) * Block Printing Only (חסימת הדפסה בלבד) Block Printing and HTTP Only (חסימת הדפסה ו-HTTPS בלבד)
הערה: כוכבית (*) לצד ערך מציינת את הגדרת ברירת המחדל של היצרן.	

פריט בתפריט	תיאור
MTU (*Ethernet (1500 1500–256	ציין פרמטר יחידת שידור מקסימלית (MTU) עבור חיבורי ה-TCP.
Raw Print Port (יציאת הדפסה RAW) (*9100) 1-65535	ציין מספר יציאת raw עבור מדפסות המחוברות ברשת.
Outbound Traffic Maximum Speed (מהירות תנועה יוצאת מרבית) Off (כבוי)* On (מופעל)	הגדרת קצב ההעברה המרבי של המדפסת. הערה: מצב מופעל, האפשרות בהגדרה זו היא 100–1000000 קילו-סיביות/שנייה.
תמיכה ב-TLS Enable TLSv1.0 (הפעלת Off) (כבוי) TLSv1.0 Enable TLSv1.1 (הפעלת Off) (כבוי)* TLSv1.1 Enable TLSv1.2 (הפעלת On) (מופעל)* TLSv1.2	הפעלת פרוטוקול אבטחת שכבת התעבורה.
רשימת הצפנות SSL	ציין האלגוריתמים של הצפנות לשימוש עם חיבורי ה-SSL או ה-TLS.
הערה: כוכבית (*) לצד ערך מציינת את הגדרת ברירת המחדל של היצרן.	

SNMP

הערה: תפריט זה מופיע רק במדפסות רשת או במדפסות המחוברות לשרתי הדפסה.

פריט בתפריט	תיאור
SNMP גרסאות 1 ו-2c Enabled (מאופשר) Off (כבוי) On (פועל)* Allow SNMP Set (אפשר ערכת SNMP) Off (כבוי) On (פועל)* Enable PPM MIB (הפיכת PPM MIC לזמין) Off (כבוי) On (פועל)* קהילת SNMP	הגדרת גרסאות 1 ו-2c של Simple Network Management Protocol (SNMP) להתקנת מנהלי הדפסה ויישומים.
הערה: כוכבית (*) לצד ערך מציינת את הגדרת ברירת המחדל של היצרן.	

תיאור	פריט בתפריט
הגדרת גרסה 3 של SNMP להתקנה ולעדכון של אבטחת המדפסת.	SNMP גרסה 3 Enabled (מאפשר) Off (כבוי) On (פועל)* Context Name (שם הקשר) Set Read/Write Credentials (הגדרת הרשאות קריאה/כתיבה) User Name (שם משתמש) Authentication Password (סימנת אימות) Privacy Password (סימנת פרטיות) Set Read-only Credentials (הגדרת הרשאות קריאה בלבד) User Name (שם משתמש) Authentication Password (סימנת אימות) Privacy Password (סימנת פרטיות) Authentication Hash (קוד Hash לאימות) MD5 *SHA1 Minimum Authentication Level (רמת האימות המינימלית) No Authentication, No Privacy (ללא אימות, ללא פרטיות) Authentication, No Privacy (אימות, ללא פרטיות) Authentication, Privacy (אימות, פרטיות)* Privacy Algorithm (אלגוריתם פרטיות) DES *AES-128
הערה: כוכבית (*) לצד ערך מציינת את הגדרת ברירת המחדל של היצרן.	

IPSec

הערה: תפריט זה מופיע רק במדפסות רשת או במדפסות המחוברות לשרתי הדפסה.

תיאור	פריט בתפריט
הפיכת Internet Protocol Security (IPSec) לזמין.	Enable IPSec (הפיכת IPSec לזמין) Off (כבוי)* On (מופעל)
הגדרת תצורת הבסיס של IPSec. הערה: פריט תפריט זה מופיע רק כאשר האפשרות Enable IPSec (הפיכת IPSec לזמין) מוגדרת כ-On (מופעל).	Base Configuration (תצורת בסיס) Default (ברירת מחדל)* תאימות Secure (מאובטח)
הגדרת תצורת הבסיס של IPSec. הערה: פריט תפריט זה מופיע רק כאשר Base Configuration (תצורת הבסיס) מוגדרת כ-Compatibility (תאימות).	DH (Diffie-Hellman) Group Proposal (הצעה קבוצתית של DH (Diffie-Hellman)) (14) modp2048* (15) modp3072 (16) modp4096 (17) modp6144
הערה: כוכבית (*) לצד ערך מציינת את הגדרת ברירת המחדל של היצרן.	

פריט בתפריט	תיאור
Proposed Encryption Method (שיטת הצפנה מוצעת) 3DES *AES	הגדרת שיטת ההצפנה. הערה: פריט תפריט זה מופיע רק כאשר Base Configuration (תצורת הבסיס) מוגדרת כ-Compatibility (תאימות).
Proposed Authentication Method (שיטת אימות מוצעת) SHA1 *SHA256 SHA512	הגדרת שיטת האימות. הערה: פריט תפריט זה מופיע רק כאשר Base Configuration (תצורת הבסיס) מוגדרת כ-Compatibility (תאימות).
IKE SA Lifetime (Hours) (זמן חיים של IKE SA (שעות)) 1 2 4 8 *24	ציון מועד התפוגה של IKE SA. הערה: פריט תפריט זה מופיע רק כאשר Base Configuration (תצורת הבסיס) מוגדרת כ-Secure (מאובטח).
IPSec Lifetime (Hours) (זמן חיים של IPSec (שעות)) 1 2 4 *8 24	ציון מועד התפוגה של IPSec SA. הערה: פריט תפריט זה מופיע רק כאשר Base Configuration (תצורת הבסיס) מוגדרת כ-Secure (מאובטח).
IPSec Device Certificate (אישור התקן IPSec)	ציון אישור IPSec. הערה: פריט תפריט זה מופיע רק כאשר האפשרות Enable IPSec (הפיכת IPSec לזמין) מוגדרת כ-On (מופעל).
Pre-Shared Key Authenticated Connections (חיבורי מפתח מאומתים בשיתוף מראש) Host (מארח) [x]	הגדרת החיבורים המאומתים של המדפסת. הערה: פריטי תפריט זה מופיעים רק כאשר האפשרות Enable IPSec (הפיכת IPSec לזמין) מוגדרת כ-On (מופעל).
Certificate Authenticated Connections (חיבורים מאומתים עם אישור) Host (מארח) [x] Address[/subnet]	
הערה: כוכבית (*) לצד ערך מציינת את הגדרת ברירת המחדל של היצרן.	

802.1x

הערה: תפריט זה מופיע רק במדפסות רשת או במדפסות המחוברות לשרתי הדפסה.

פריט בתפריט	תיאור
Active (פעיל) Off (כבוי) * On (מופעל)	מאפשר למדפסת להצטרף לרשתות המחייבות אימות לפני מתן גישה.
הערה: כוכבית (*) לצד ערך מציינת את הגדרת ברירת המחדל של היצרן.	

פריט בתפריט	תיאור
אימות 802.1x Device Login Name (שם כניסה של התקן) Device Login Password (סיסמת כניסה של התקן) Validate Serve Certificate (אמת אישור שרת) (On) (מופעל) (*) Enable Event Logging (הפעל רישום אירועים) (Off) (כבוי) (*) 802.1x Device Certificate (אישור התקן 802.1x)	קבע את תצורת ההגדרות עבור אימות חיבור 802.1x.
מנגנוני אימות מורשים EAP - MD5 (מופעל) (*) EAP - MSCHAPv2 (מופעל) (*) LEAP (מופעל) (*) PEAP (מופעל) (*) EAP - TLS (מופעל) (*) EAP - TTLS (מופעל) (*) TTLs Authentication Method (שיטת אימות MSCHAPv2) (TTLS) (*)	קבע את תצורת מנגנוני האימות המורשים עבור חיבור 802.1x.
הערה: כוכבית (*) לצד ערך מציינת את הגדרת ברירת המחדל של היצרן.	

תצורת LPD

הערה: תפריט זה מופיע רק במדפסות רשת או במדפסות המחוברות לשרתי הדפסה.

פריט בתפריט	תיאור
פסק זמן LPD 0-65535 שניות (90*)	הגדר את ערך פסק הזמן לעצירת ההמתנה של שרת (LPD) Line Printer Daemon לתקופה בלתי מוגבלת עבור משימות הדפסה תלויות או לא תקפות.
עמוד מבוא של LPD Off (כבוי) (*) On (מופעל)	הדפסת עמוד מבוא עבור כל משימות ההדפסה של LPD. הערה: עמוד מבוא הוא העמוד הראשון של משימת הדפסה, המשמש להפרדה בין משימות הדפסה ולזיהוי היוצר של בקשת משימת ההדפסה.
LPD Trailer Page (עמוד עוקב LPD) Off (כבוי) (*) On (מופעל)	הדפסת עמוד עוקב עבור כל משימות ההדפסה של LPD. הערה: עמוד עוקב הוא העמוד האחרון של משימת הדפסה.
LPD Carriage Return Conversion (המרת מעבר לשורה חדשה של LPD) Off (כבוי) (*) On (מופעל)	הפרכת המרת מעבר לשורה חדשה לזמין. הערה: מעבר לשורה חדשה הוא מנגנון המורה למדפסת להעביר את הסמן למיקום הראשון באותה שורה.
הערה: כוכבית (*) לצד ערך מציינת את הגדרת ברירת המחדל של היצרן.	

HTTP/FTP Settings (הגדרות HTTP/FTP)

תיאור	פריט בתפריט
קביעת ההגדרות של שרת HTTP ו-FTP.	Proxy HTTP Proxy IP Address (כתובת IP של HTTP Proxy) HTTP Default IP Port (יציאת IP שנקבעה כברירת מחדל עבור HTTP) FTP Proxy IP Address (כתובת IP של FTP Proxy) FTP Default IP Port (יציאת IP שנקבעה כברירת מחדל עבור FTP) אימות שם משתמש סיסמה Local Domains (תחומים מקומיים)
גישה לשרת האינטרנט המובנה לצורך פיקוח על המדפסת וניהולה.	Other Settings (הגדרות אחרות) Enable HTTP Server (אפשר שרת HTTP) (מופעל) (*)
מתן אפשרות ל-Hypertext Transfer Protocol Secure (HTTPS) להצפין נתונים המועברים לשרת ההדפסה וממנו.	Other Settings (הגדרות אחרות) Enable HTTPS (איפשרור On) (NTP (דולק) (*)
אילוץ המדפסת להשתמש בחיבורי HTTPS.	Other Settings (הגדרות אחרות) Force HTTPS Connections (אלץ חיבורי Off) (HTTPS (כבוי) (*)
שליחת קבצים באמצעות FTP/TFTP.	Other Settings (הגדרות אחרות) Enable FTP/TFTP (אפשר On) (FTP/TFTP (מופעל) (*)
הצג את אישור התקן HTTP הנמצא בשימוש במדפסת.	Other Settings (הגדרות אחרות) HTTPS Device Certificate (אישור התקן default) (HTTPS (ברירת מחדל) (*)
ציון משך הזמן שיחלוף עד שהחיבור לשרת ייעצר.	Other Settings (הגדרות אחרות) Timeout for HTTP/FTP Requests (זמן קצוב לבקשות 30) (HTTP/FTP) (*)
הגדרת מספר הניסיונות החוזרים להתחברות לשרת ה-HTTP/FTP.	Other Settings (הגדרות אחרות) Retries for HTTP/FTP Requests (ניסיונות חוזרים לבקשות HTTP/FTP) (3) (*)
הערה: כוכבית (*) לצד ערך מציינת את הגדרת ברירת המחדל של היצרן.	

ThinPrint

תיאור	פריט בתפריט
הדפסה באמצעות ThinPrint.	Enable ThinPrint (הפיכת ThinPrint לזמין) Off (כבוי) * On (מופעל)
הגדרת מספר היציאה עבור שרת ה-ThinPrint.	מספר יציאה 4000-4999 (4000) (*)
הגדרת מהירות שידור הנתונים בסביבת ThinPrint.	Bandwidth (bits/sec) (רוחב פס (סיביות/שנייה)) 100-1000000 (0) (*)
הגדרת גודל המנה לשידור נתונים.	Packet Size (kbytes) (גודל מנה (קילו-בתים)) 0-64000 (0) (*)
הערה: כוכבית (*) לצד ערך מציינת את הגדרת ברירת המחדל של היצרן.	

USB

תיאור	פריט בתפריט
הגדרת המדפסת למעבר לאמולציית PCL כשמישמת הדפסה שהתקבלה דרך יציאת USB דורשת זאת, ללא קשר לשפת ברירת המחדל של המדפסת. הערה: כאשר הגדרה זו אינה מופעלת, המדפסת אינה בודקת נתונים ומשתמשת בשפת ברירת המחדל של המדפסת שמצוינת בתפריט Setup (הגדרות).	PCL SmartSwitch כבוי On (פועל)*
הגדרת המדפסת למעבר לאמולציית PostScript כשמישמת הדפסה שהתקבלה דרך יציאת USB דורשת זאת, ללא קשר לשפת ברירת המחדל של המדפסת. הערה: כאשר הגדרה זו אינה מופעלת, המדפסת אינה בודקת נתונים ומשתמשת בשפת ברירת המחדל של המדפסת שמצוינת בתפריט Setup (הגדרות).	PS SmartSwitch כבוי On (פועל)*
אחסן זמנית משימות הדפסה בדיסק הקשיח או בכונן האחסון החכם (ISD) לפני ההדפסה. הערה: פריט תפריט זה מופיע רק כשמותקן דיסק קשיח או ISD.	אחסון משימה במאגר Off (כבוי)* On (מופעל)
מגדיר את המדפסת לעיבוד עבודות הדפסה של Macintosh binary PostScript. הערות: <ul style="list-style-type: none"> האפשרות Auto (אוטומטי) מעבדת משימות הדפסה ממחשבים המשתמשים במערכות הפעלה Windows או Macintosh. האפשרות Off (כבוי) מסננת משימות הדפסה מסוג PostScript באמצעות הפרוטוקול הסטנדרטי. 	Mac Binary PS Auto (אוטומטי)* On (מופעל) כבוי
הפעלת היציאה של כונן ה-USB הקדמי.	Enable USB Port (הפיכת יציאת USB לזמינה) כבוי On (פועל)*
הערה: כוכבית (*) לצד ערך מציינת את הגדרת ברירת המחדל של היצרן.	

הגבלת גישה לרשת חיצונית

תיאור	פריט בתפריט
הגבל את הגישה לאתרים ברשת.	הגבלת גישה לרשת חיצונית Off (כבוי)* On (מופעל)
ציין את כתובות הרשת שהגישה אליהן מוגבלת.	External network address (כתובת רשת חיצונית)
ציין כתובת דוא"ל לצורך שליחת הודעות על אירועים שנרשמו.	E-mail address for notification (כתובת דוא"ל להודעות)
ציין את מרווח הזמן, בשניות, לשאילתות ברשת.	Ping frequency (תדירות Ping) 1-300 (*10)
ציין את הנושא והמסר של הודעת הדוא"ל.	Subject (נושא)
	Message (ההודעה)
הערה: כוכבית (*) לצד ערך מציינת את הגדרת ברירת המחדל של היצרן.	

Cloud Services (שירותי ענן)

Cloud Connector

הערה: פריט תפריט זה זמין רק בחלק מדגמי המדפסות.

פריט בתפריט	תיאור
הפעלה/השבתה Box כבוי On (פועל)*	הפעל את ספק הענן Box.
הפעלה/השבתה Dropbox כבוי On (פועל)*	הפעל את ספק הענן Dropbox.
הפעלה/השבתה Google Drive כבוי On (פועל)*	הפעל את ספק הענן Google Drive.
הפעלה/השבתה OneDrive כבוי On (פועל)*	הפעל את ספק הענן OneDrive.

Cloud Print Release (שחרור הדפסה בענן)

הערה: תפריט זה זמין רק בחלק מדגמי המדפסות.

פריט בתפריט	תיאור
Server Address (כתובת שרת)	מציין את הכתובת של שרת הענן.
מזהה לקוח	מציין את מזהה הלקוח הספציפי לארגון.
סוד לקוח	מציין את סוד הלקוח הספציפי לארגון.

Cloud Services Enrollment (הרשמה לשירותי ענן)

פריט בתפריט	תיאור
הצגת מידע נוסף	הצג מידע נוסף על השימוש ב-Lexmark Cloud Services.
הפיכת תקשורת עם Lexmark Cloud Services לזמינה Off (כבוי)* On (מופעל)	הפעל את המדפסת כדי לתקשר עם Lexmark Cloud Services.
הצגת המצב הנוכחי	הצג את מצב החיבור בין המדפסת ל-Lexmark Cloud Services.

הערה: כוכבית (*) לצד ערך מציינת את הגדרת ברירת המחדל של היצרן.

Security (אבטחה)

Login Methods (שיטות כניסה)

Manage Permissions (ניהול הרשאות)

תיאור	פריט בתפריט
בקרת הגישה לפונקציות המדפסת.	Function Access (גישה לפונקציות) Modify Address Book (שינוי פנקס כתובות) ניהול קיצורים Create Profiles (יצירת פרופילים) Manage Bookmarks (ניהול סימניות) Flash Drive Print (הדפסה מכונן הבזק) Flash Drive Color Printing (הדפסת צבע מכונן הבזק) Held Jobs Access (גישה למשימות שמורות) Use Profiles (פרופילי שימוש) Cancel jobs at the Device (בטל משימות בהתקן) Change Language (החלפת שפה) Internet Printing Protocol (IPP) (פרוטוקול הדפסה באינטרנט (IPP)) B/W Print (הדפסת ש/ל) Color Print (הדפסת צבע)
בקרת הגישה לתפריטי המדפסת.	Administrative Menus (תפריטים אדמיניסטרטיביים) תפריט Security (אבטחה) תפריט Network/Ports (רשת/יציאות) Paper Menu (תפריט נייר) Reports Menu (תפריט דוחות) Function Configuration Menus (תפריטי תצורת פונקציה) Supplies Menu (תפריט חומרים מתכלים) תפריט כרטיס אפשרויות SE Menu (תפריט PictBridge) תפריט Device (התקן)
בקרת הגישה לאפשרויות הניהול של המדפסת.	Device Management (ניהול התקן) Remote Management (ניהול מרחוק) Firmware Updates (עדכוני קושחה) Apps Configuration (הגדרת תצורה ליישומים) Embedded Web Server Access (גישה אל Embedded Web Server) Import/Export All Settings (ייבוא/ייצוא כל ההגדרות) Out of Service Erase (מחיקת פריטים שאינם בשימוש) Cloud Services Enrollment (הרשמה לשרותי ענן)
בקרת הגישה ליישומי המדפסת.	Apps (יישומים) New Apps (יישומים חדשים) Slideshow (תצוגת שקופיות) Change Wallpaper (החלפת טפט) Screen Saver (שומר מסך)

חשבונות מקומיים

פריט בתפריט	תיאור
Manage Groups/Permissions (ניהול קבוצות/הרשאות)	הצגת רשימה של כל הקבוצות השמורות במדפסת.
Add User (הוספת משתמש) User Name/Password (שם משתמש/סיסמה) User Name (שם משתמש) סיסמה PIN	יצירת חשבונות מקומיים וציון הגישה שלהם לפונקציות של המדפסת, לתפריטים אדמיניסטרטיביים, לאפשרויות ניהול מדפסת וליישומים.

(USB התקני) Schedule USB Devices

פריט בתפריט	תיאור
Schedules (לוחות זמנים) Add New Schedule (הוספת לוח זמנים חדש)	תזמון גישה ליציאת ה-USB הקדמית.

Security Audit Log (יומן ביקורת אבטחה)

פריט בתפריט	תיאור
Enable Audit (אפשר ביקורת) Off (כבוי)* On (מופעל)	תיעוד האירועים ביומן הביקורת המאובטח וביומן מערכת מרוחק.
Enable Remote Syslog (אפשר יומן מערכת מרוחק) Off (כבוי)* On (מופעל)	שליחת יומני הביקורת לשרת מרוחק.
Remote Syslog Server (שרת יומן מערכת מרוחק)	ציון השרת של יומן המערכת המרוחק.
Remote Syslog Port (יציאת יומן מערכת מרוחק) 1-65535 (*514)	ציון היציאה של יומן המערכת המרוחק.
Remote Syslog Method (שיטת יומן מערכת מרוחק) Normal UDP (UDP רגיל)* Stunnel	ציון שיטת יומן מערכת לשידור האירועים הרשומים ביומן לשרת מרוחק.
הערה: כוכבית (*) לצד ערך מציינת את הגדרת ברירת המחדל של היצרן.	

תיאור	פריט בתפריט
<p>ציון קוד מתקן שבו המדפסת משתמשת בעת שליחת אירועי יומן לשרת מרוחק.</p>	<p>Remote Syslog Facility (אפשרות יומן מערכת מרוחק)</p> <ul style="list-style-type: none"> 0 - Kernel Messages (הודעות ליבה) 1 - User-Level Messages (הודעות ברמת המשתמש) 2 - Mail System (מערכת דואר) 3 - System Daemons (תוכנות שרת מערכת) 4 - Security/Authorization Messages (הודעות אישור/אבטחה)* 5 - Messages Generated Internally by Syslogs (הודעות המופקות אוטומטית על-ידי יומני מערכת) 6 - Line Printer Subsystem (מערכת משנה של מדפסות בשורה) 7 - Network News Subsystem (מערכת משנה של חדשות רשת) 8 - UUCP Subsystem (מערכת משנה של UUCP) 9 - Clock Daemon (תוכנת שרת של שעון) 10 - Security/Authorization Messages (הודעות אישור/אבטחה)* 11 - FTP Daemon (תוכנת שרת של FTP) 12 - NTP Subsystem (מערכת משנה של NTP) 13 - Log Audit (ביקורת יומן) 14 - Log Alert (התראת יומן) 15 - Clock Daemon (תוכנת שרת של שעון) 16 - Local Use 0 (שימוש מקומי 0) (local0) 17 - Local Use 1 (שימוש מקומי 1) (local1) 18 - Local Use 2 (שימוש מקומי 0) (local2) 19 - Local Use 3 (שימוש מקומי 0) (local3) 20 - Local Use 4 (שימוש מקומי 0) (local4) 21 - Local Use 5 (שימוש מקומי 0) (local5) 22 - Local Use 6 (שימוש מקומי 0) (local6) 23 - Local Use 7 (שימוש מקומי 0) (local7)
<p>ציון רף רמת העדיפות לרישום הודעות ואירועים.</p>	<p>חומרת אירועים לרישום</p> <ul style="list-style-type: none"> 0 - Emergency (חירום) 1 - Alert (התראה) 2 - Critical (קריטי) 3 - Error (שגיאה) 4 - Warning (אזהרה)* 5 - Notice (הודעה) 6 - Informational (למידע) 7 - Debug (ניפוי באגים)
<p>שליחת כל האירועים, ללא תלות ברמת החומרה שלהם, לשרת המרוחק.</p>	<p>אירועים לא רשומים ביומן המערכת המרוחק</p> <p>Off (כבוי)*</p> <p>On (מופעל)</p>
<p>שליחת הודעת דוא"ל על האירועים הרשומים למנהל המערכת.</p>	<p>Admin's e-mail address (כתובת דוא"ל של המנהל)</p>
<p>שליחת הודעת דוא"ל למנהל מערכת בעת מחיקת רישום ביומן.</p>	<p>E-mail log cleared alert (התראת יומן דוא"ל נוקה)</p> <p>Off (כבוי)*</p> <p>On (מופעל)</p>
<p>הערה: כוכבית (*) לצד ערך מציינת את הגדרת ברירת המחדל של היצרן.</p>	

פריט בתפריט	תיאור
E-mail log wrapped alert (התראת יומן דוא"ל תפוס) Off (כבוי)* On (מופעל)	שליחת הודעת דוא"ל למנהל המערכת כאשר היומן מתמלא ומתחיל להחליף את הרישומים הישנים ביותר.
Log full behavior (רשום התנהגות מלאה) Wrap Over Oldest Entries (עטוף על גבי הרישומים הישנים ביותר)* E-mail log then delete all entries (שלח יומן בדוא"ל ולאחר מכן מחק את כל הרישומים)	פתרון בעיות אחסון ביומן כאשר היומן ממלא את הזיכרון שהוקצה עבורו.
E-mail % full alert (התראת % דוא"ל מלא) Off (כבוי)* On (מופעל)	שליחת הודעת דוא"ל למנהל מערכת כאשר היומן ממלא את הזיכרון שהוקצה עבורו.
% full alert level (התראת % מלא) 1-99 (*90)	
E-mail log exported alert (התראת ייצוא יומן דוא"ל) Off (כבוי)* On (מופעל)	שליחת הודעת דוא"ל למנהל מערכת בעת ייצוא יומן.
E-mail log settings changed alert (התראת שינוי הגדרות יומן דוא"ל) Off (כבוי)* On (מופעל)	שליחת הודעת דוא"ל למנהל מערכת כאשר האפשרות Enable Audit (אפשר ביקורת) מוגדרת.
Log line endings (סופי שורות יומן) *LF (\n) CR (\r) CRLF (\r\n)	ציון האופן שבו קובץ היומן יסיים את הסוף של כל שורה.
Digitally sign exports (חתום דיגיטלית יצוא) Off (כבוי)* On (מופעל)	הוספת חתימה דיגיטלית לכל אחד מקובצי היומן המיוצאים.
Clear Log (ניקוי יומן)	מחיקת כל יומני הביקורת.
Export Log (ייצוא יומן) Syslog (RFC 5424) Syslog (RFC 3164) CSV	ייצוא יומן אבטחה לכוון הבזק.

הערה: כוכבית (*) לצד ערך מציינת את הגדרת ברירת המחדל של היצרן.

Certificate Management (ניהול אישורים)

פריט בתפריט	פריט בתפריט
הגדר את הערכים שישמשו כברירת מחדל עבור האישורים שיווצרו.	Configure Certificate Defaults (הגדרת ברירות מחדל של אישורים) Common Name (שם נפוץ) Organization Name (שם הארגון) Unit Name (שם יחידה) מדינה/אזור Province Name (שם מחוז) City Name (שם עיר) Subject Alternate Name (שם נושא חלופי)

פריט בתפריט	פריט בתפריט
Device Certificates (אישורי התקן)	צור, מחק או הצג אישורי התקן.
Manage CA Certificates (ניהול אישורי CA)	טען, מחק או הצג אישורי רשות אישורים (CA).

Login Restrictions (מגבלות כניסה)

פריט בתפריט	תיאור
Login failures (כשלי כניסה) 1-10 (*3)	ציון מספר ניסיונות הכניסה הכושלים המותרים למשתמש לפני שיינעל.
Failure time frame (מסגרת זמן כשל) 1-60 דקות (*5)	ציון מסגרת הזמן בין ניסיונות הכניסה הכושלים ועד שהמשתמש יינעל.
Lockout time (זמן נעילה) 1-60 דקות (*5)	ציון משך הנעילה.
Web Login Timeout (פסק זמן לכניסה באינטרנט) 1-120 דקות (*10)	ציון העיכוב בכניסה מרוחקת לפני שיתבצע ניתוק אוטומטי של המשתמש.

הערה: כוכבית (*) לצד ערך מציינת את הגדרת ברירת המחדל של היצרן.

Confidential Print Setup (הגדרת הדפסה חסויה)

פריט בתפריט	תיאור
מקס קוד PIN שגוי 2-10	הגדר את המגבלה להזנת PIN לא חוקי. הערה: לאחר הגעה למגבלה, משימות ההדפסה עבור שם משתמש זה נמחקות.
Confidential Job Expiration (תפוגת משימה חסויה) Off (כבוי)* 1 Hour (שעה 1) 4 Hours (4 שעות) 24 Hours (24 שעות) 1 Week (שבוע 1)	הגדר זמן תפוגה ספציפי לכל משימה בהמתנה לפני שהיא תימחק אוטומטית מהדיסק הקשיח או כונן האחסון החכם. הערה: משימה בהמתנה היא Confidential (חסויה), Repeat (חוזרת), Reserve (שמורה) או Verify (מאומתת).
Repeat Job Expiration (תפוגת משימה חוזרת) Off (כבוי)* 1 Hour (שעה 1) 4 Hours (4 שעות) 24 Hours (24 שעות) 1 Week (שבוע 1)	הגדרת מועד התפוגה של משימת הדפסה שעליה ברצונך לחזור.
Verify Job Expiration (אימות תפוגת משימה) Off (כבוי)* 1 Hour (שעה 1) 4 Hours (4 שעות) 24 Hours (24 שעות) 1 Week (שבוע 1)	הגדר את מועד התפוגה להדפסת עותק של משימה כדי שתבדוק את איכותה לפני הדפסת העותקים הנותרים.

הערה: כוכבית (*) לצד ערך מציינת את הגדרת ברירת המחדל של היצרן.

פריט בתפריט	תיאור
Reserve Job Expiration (תפוגת משימה שמורה) Off (כבוי)* 1 Hour (שעה 1) 4 Hours (4 שעות) 24 Hours (4 שעות) 1 Week (שבוע 1)	הגדר את מועד התפוגה למשימות שברצונך לאחסן במדפסת ולהדפיס מאוחר יותר.
Require All Jobs to be Held (דרוש שמירה של כל המשימות) Off (כבוי)* On (מופעל)	הגדרת המדפסת לשמור את כל משימות ההדפסה.
Keep duplicate documents (שמור מסמכים כפולים) Off (כבוי)* On (מופעל)	הגדרת המדפסת לשמירת כל המסמכים שלהם אותו שם קובץ.
הערה: כוכבית (*) לצד ערך מציינת את הגדרת ברירת המחדל של היצרן.	

Disk Encryption (הצפנת דיסק)

הערה: תפריט זה מופיע רק כאשר דיסק קשיח או כונן אחסון חכם מותקן.

פריט בתפריט	תיאור
Status (מצב) Enabled (מאופשר)	הצפנה מתרחשת באופן אוטומטי כאשר כונן אחסון מותקן.

Erase Temporary Data Files (מחק מסמכי נתונים זמניים)

פריט בתפריט	תיאור
Stored in onboard memory (מאוחסן בזיכרון טעון) Off (כבוי)* On (מופעל)	מחיקת כל הקבצים המאוחסנים בזיכרון המדפסת.
Stored on hard disk (מאוחסן בכונן הקשיח) 1 Pass Erase (מחיקה בהעברה 1)* 3 Pass Erase (מחיקה ב-3 העברות) 7 Pass Erase (מחיקה ב-7 העברות)	מחיקת כל הקבצים שמאוחסנים בדיסק הקשיח של המדפסת. הערה: פריט זה בתפריט מופיע רק כאשר מותקן דיסק קשיח במדפסת.
הערה: כוכבית (*) לצד ערך מציינת את הגדרת ברירת המחדל של היצרן.	

Solutions LDAP Settings (הגדרות LDAP של פתרונות)

פריט בתפריט	תיאור
Follow LDAP Referrals (מעקב אחר הפניות LDAP) Off (כבוי)* On (מופעל)	חיפוש חשבון משתמש מחובר בשרתים השונים בתחום.
אימות אישור LDAP Yes (כן) No (לא)*	איפשור אימות של אישורי LDAP.

שונות

פריט בתפריט	תיאור
Protected Features (תכונות מוגנות) Show (הצג) * Hide (הסתר) *	הצגת כל התכונות שמוגנות על-ידי בקרת הגישה לפונקציות (FAC), ללא תלות בהרשאת האבטחה שיש למשתמש. הערה: האפשרות Hide (הסתר) מציגה רק תכונות עם הגנת FAC שלמשתמש יש גישה אליהן.
Print Permission (הרשאת הדפסה) Off (כבוי) * On (מופעל)	מאפשר למשתמש להתחבר לפני ההדפסה.
Default Print Permission Login (כניסת ברירת מחדל להרשאת הדפסה) User Name/Password (שם משתמש/סיסמה) * שם משתמש	הגדרת כניסת ברירת המחדל ל-Print Permission (הרשאת הדפסה).
Security Reset Jumper (מגשר איפוס אבטחה) Enable "Guest" access (הפיכת גישת "אורח" לזמינה) * No Effect (ללא השפעה)	פירוט גישת המשתמש למדפסת. הערות: <ul style="list-style-type: none"> Enable "Guest" access (הפיכת גישת "אורח" לזמינה) מעניקה לכולם גישה לאפשרויות המדפסת השונות. אפשרות No Effect (ללא השפעה) עשויה להפוך את הגישה למדפסת לבלתי אפשרית כאשר פרטי האבטחה הדרושים אינם זמינים.
Use Intelligent Storage Drive for User Data (שימוש בכונן אחסון חכם עבור נתוני משתמש) כבוי On (פועל) *	הפעלת כונן אחסון חכם לאחסון נתוני משתמש.
Minimum Password Length (אורך סיסמה מינימלי) 0-32 (*0)	ציון אורך הסיסמה.
Enable Password/PIN Reveal (אפשר חשיפת סיסמה/PIN) Off (כבוי) * On (מופעל)	הצגת הסיסמה או מספר הזיהוי האישי.
הערה: כוכבית (*) לצד ערך מציינת את הגדרת ברירת המחדל של היצרן.	

Reports (דוחות)

Menu Settings Page (דף הגדרות תפריט)

פריט בתפריט	תיאור
Menu Settings Page (דף הגדרות תפריט)	הדפסת דוח המכיל את תפריטי המדפסת.

Device (התקן)

פריט בתפריט	תיאור
Device Information (פרטי התקן)	הדפסת דוח הכולל מידע על המדפסת.

פריט בתפריט	תיאור
Device Statistics (סטטיסטיקת ההתקן)	הדפסת דוח על השימוש במדפסת ועל מצב החומרים המתכלים.
Profiles List (רשימת פרופילים)	הדפסת רשימת הפרופילים המאוחסנים במדפסת.
Asset Report (דוח נכס)	הדפס כלי אבחון עבור בעיות הדפסה. הערה: כדי להימנע מחיתוך התוכן, הדפס את הדוח על נייר בגודל letter או A4.

הדפסה

פריט בתפריט	תיאור
Print Fonts (הדפסת גופנים) PCL Fonts (גופני PCL) PS Fonts (גופני PostScript)	הדפסת דוגמאות ומידע על הגופנים שזמינים בכל אחת משפות המדפסת.
Print Demo (הדפסת דוגמה) דף הדגמה	הדפסת דף המציג את יכולות המדפסת ופתרונות נתמכים.
Print Directory (הדפסת רשימת ספריות)	הדפס את המשאבים המאוחסנים בכונן ההבזק, בדיסק הקשיח או בכונן האחסון החכם (ISD). הערה: פריט תפריט זה מופיע רק כשמותקן כונן הבזק, דיסק קשיח או ISD.

Network (רשת)

פריט בתפריט	תיאור
Network Setup Page (דף הגדרת רשת)	הדפסת דף שמציג את הרשת המוגדרת ואת הגדרות התקשורת האלחוטית של המדפסת. הערה: פריט תפריט זה מופיע רק במדפסות רשת או במדפסות המחוברות לשרתי הדפסה.
Wi-Fi Direct Connected Clients (הלקוחות המחוברים של Wi-Fi Direct)	הדפס דף שמציג את רשימת ההתקנים שמחוברים למדפסת באמצעות Wi-Fi Direct. הערה: פריט תפריט זה מופיע רק כאשר האפשרות Enable Wi-Fi Direct (הפוך את Wi-Fi Direct לזמין) מוגדרת כ-On (מופעל).

פתרון בעיות

פריט בתפריט	תיאור
Print Quality Test Pages (דפי בדיקת איכות הדפסה)	הדפסת עמודי דוגמה לזיהוי ותיקון פגמים באיכות ההדפסה.

Forms Merge (מיזוג טפסים)

הערה: תפריט זה מופיע רק כאשר דיסק קשיח או כונן אחסון חכם מותקן.

פריט בתפריט	תיאור
Merge Mode (מצב מיזוג) Print (הדפסה)* Data Capture (לכידת נתונים) מנוטרל	ציין את מצב הפעולה של Forms Merge (מיזוג טפסים).
הערה: כוכבית (*) לצד ערך מציינת את הגדרת ברירת המחדל של היצרן.	

פריט בתפריט	תיאור
Data Capture Target (יעד לכידת נתונים) Flash* (הבזק)	הגדר יעד להעברת הנתונים הלכודים. הערה: פריט תפריט זה מופיע רק כאשר Merge Mode (מצב מיזוג) מוגדר ל-Data Capture (לכידת נתונים).
Print Port and Filter Settings (הגדרות מסן ויציאת הדפסה) Network Port (יציאת רשת) On (פועל)* כבוי	הפעל את Forms Merge (מיזוג טפסים) כדי לעבד את כל הנתונים שנשלחו ליציאת הרשת.
Print Port and Filter Settings (הגדרות מסן ויציאת הדפסה) Network Filter (מסן רשת) Disabled (מבוטל)* NULL OFIS OFIS+NULL OFIS+AS400 AS400 PCL ZPL ZPLF	ציין את מסן הרשת לכל הנתונים שנשלחו למדפסת.
Print Port and Filter Settings (הגדרות מסן ויציאת הדפסה) יציאת USB On (פועל)* כבוי	הפעל את Forms Merge (מיזוג טפסים) כדי לעבד את כל הנתונים שנשלחו ליציאת ה-USB.
Print Port and Filter Settings (הגדרות מסן ויציאת הדפסה) פילטר USB Disabled (מבוטל)* NULL OFIS OFIS+NULL OFIS+AS400 AS400 PCL ZPL ZPLF	ציין את מסן ה-USB לכל הנתונים שנשלחו למדפסת.
Print Port and Filter Settings (הגדרות מסן ויציאת הדפסה) Local Port Timeout (זמן קצוב למדפסת מקומית) 1–100 (*10)	ציין את ערך הזמן הקצוב עבור עבודות Forms Merge (מיזוג טפסים) שנשלחות למדפסת המקומית.
שונות Print All Forms (הדפסת כל הטפסים)	הדפס את כל הטפסים שמאוחסנים בכונן האחסון החכם או בדיסק הקשיח של המדפסת.
שונות Error Page Print (הדפסת דף שגיאה) On (פועל)* כבוי	אפשר הדפסה של דף שגיאה במקרה של שגיאה בעבודת Forms Merge (מיזוג טפסים).
הערה: כוכבית (*) לצד ערך מציינת את הגדרת ברירת המחדל של היצרן.	

הדפסת **Menu Settings Page** (דף הגדרות התפריט)

במסך הבית, גע ב-**Settings** (הגדרות) < **Reports** (דוחות) < **Menu Settings Page** (דף הגדרות תפריט).

תחזוקת המדפסת

בדיקת מצב החלקים והחומרים המתכלים של המדפסת

- 1 במסך הבית גע באפשרות **Status/Supplies** (מצב/חומרים מתכלים).
 - 2 בחר את החלקים או החומרים המתכלים שברצונך לבדוק.
- הערה: באפשרותך גם לגשת להגדרה זו על-ידי נגיעה בחלק העליון של מסך הבית.

הגדרת הודעות חומרים מתכלים

- 1 פתח את דפדפן האינטרנט ולאחר מכן הקלד את כתובת ה-IP של המדפסת בשדה הכתובת.
הערות:
 - הצג את כתובת ה-IP של המדפסת במסך הבית של המדפסת. כתובת ה-IP מוצגת כארבע סדרות של מספרים המופרדים על-ידי נקודות, למשל 123.123.123.123.
 - אם אתה משתמש בשרת Proxy, השבת אותו זמנית כדי לטעון את דף האינטרנט כהלכה.
- 2 לחץ על **Settings** (הגדרות) < **Device** (התקן) < **Notifications** (התראות).
- 3 בתפריט Supplies (חומרים מתכלים) לחץ על **Custom Supply Notifications** (התאמה אישית של התראות על חומרים מתכלים).
- 4 בחר התראה לכל אחד מהחומרים המתכלים.
- 5 החל את השינויים

הגדרת התראות בדואר אלקטרוני

- קבע את תצורת המדפסת כך שתשלח התראות דוא"ל כאשר החומרים המתכלים עומדים להיגמר, כשיש להחליף או להוסיף נייר, או במקרה של חסימת נייר.
- 1 פתח את דפדפן האינטרנט ולאחר מכן הקלד את כתובת ה-IP של המדפסת בשדה הכתובת.
הערות:
 - הצג את כתובת ה-IP של המדפסת במסך הבית של המדפסת. כתובת ה-IP מוצגת כארבע סדרות של מספרים המופרדים על-ידי נקודות, כגון 123.123.123.123.
 - אם אתה משתמש בשרת Proxy, השבת אותו זמנית כדי לטעון את דף האינטרנט כהלכה.
 - 2 לחץ על **Settings** (הגדרות) < **Device** > **Notifications** (התראות התקן) < **E-mail Alert Setup** (הגדרת התראות דוא"ל) ולאחר מכן קבע את תצורת ההגדרות.
הערה: לקבלת מידע נוסף על הגדרות ה-SMTP פנה לספק הדואר האלקטרוני שלך.
 - 3 החל את השינויים
 - 4 לחץ על **Setup E-mail Lists and Alerts** (הגדרת רשימות והתראות דוא"ל), ואז קבע את תצורת ההגדרות.
 - 5 החל את השינויים

הצגת דוחות

1 במסך הבית גע ב-Settings (הגדרות) < Reports (דוחות).

2 בחר את הדוח שברצונך להציג.

הזמנת חלקים וחומרים מתכלים למדפסת

כדי להזמין חומרים מתכלים בארה"ב, צור קשר עם Lexmark במספר 1-800-539-6275 לקבלת מידע על מפיצים מורשים של חומרים מתכלים באזורך. במדינות או באזורים אחרים, בקר באתר www.lexmark.com או פנה למקום שבו רכשת את המדפסת.

הערה: כל הערכות אורך החיים של חומרים מתכלים למדפסת מתבססות על הדפסה על נייר רגיל בגודל letter או A4.

אזהרה—פוטנציאל לנזק: כשל בשמירה על ביצועים אופטימליים של המדפסת או בהחלפת חלקים וחומרים מתכלים עלול לגרום נזק למדפסת.

שימוש בחלקים ובחומרים מתכלים מקוריים של Lexmark

מדפסת Lexmark מתוכננת לפעול בצורה הטובה ביותר עם חומרים מתכלים וחלקים מקוריים של Lexmark. שימוש בחומרים מתכלים או בחלקים של צד שלישי עשוי להשפיע על הביצועים, האמינות או החיים של המדפסת ורכיבי ההדמיה שבה. הוא אף עלול להשפיע על כיוסי האחריות. האחריות אינה מכסה נזק שנגרם כתוצאה משימוש בחומרים מתכלים או בחלקים של צד שלישי. כל מחווי אורך החיים מתוכננים לפעול עם חומרים מתכלים וחלקים של Lexmark, ועלולים לספק תוצאות בלתי צפויות אם נעשה שימוש בחומרים מתכלים או בחלקים של צד שלישי. שימוש ברכיבי ההדמיה אשר חורג מאורך החיים המיועד עלול להזיק למדפסת Lexmark שברשותך או לרכיבים המשויכים אליה.

אזהרה—פוטנציאל לנזק: חומרים מתכלים וחלקים שאינם כלולים בתנאי הסכם תוכנית ההחזרה ניתנים לאיפוס ולייצור חוזר. עם זאת, אחריות היצרן לא מכסה שום נזק שנגרם כתוצאה מחלקים או חומרים מתכלים שאינם מקוריים. איפוס המונים של חומר מתכלה או חלק ללא ייצור חוזר מתאים עלול להזיק למדפסת. לאחר איפוס המונה של החומר המתכלה או החלק, המדפסת עשויה להציג חיווי שגיאה המציין הימצאות של פריט האיפוס.

הזמנת מחסנית טונר

הערות:

- הערכת תפוקת המחסנית מבוססת על תקן ISO / IEC 19798.
- כיוסי הדפסה נמוך במיוחד לפרקי זמן ממושכים עלול להשפיע לרעה על התפוקה בפועל.

דגמי CS531 ו-CS632 של Lexmark - מחסניות טונר עם תוכנית החזרה

פריט	צפון אמריקה, אוסטרליה וניו-זילנד	האזור הכלכלי האירופי, איסלנד, ליכטנשטיין ונורווגיה	שאר מדינות אסיה-פסיפיק	אמריקה הלטינית	שאר מדינות אירופה, המזרח התיכון ואפריקה
מחסניות טונר במסגרת תוכנית החזרה					
Cyan (ציאן)	75M10C0	75M20C0	75M30C0	75M40C0	75M50C0
Magenta (מגנטה)	75M10M0	75M20M0	75M30M0	75M40M0	75M50M0
<p>¹ נתמך רק במדפסת Lexmark מדגם CS531.</p> <p>² נתמך רק במדפסת Lexmark מדגם CS632.</p> <p>למידע נוסף על הארצות בכל אזור, בקר בכתובת www.lexmark.com/regions.</p>					

פריט	צפון אמריקה, אוסטרליה וניו-זילנד	האזור הכלכלי האירופי, איסלנד, ליכטנשטיין ונורווגיה	שאר מדינות אסיה-פסיפיק	אמריקה הלטינית	שאר מדינות אירופה, המזרח התיכון ואפריקה
Yellow (צהוב)	75M10Y0	75M20Y0	75M30Y0	75M40Y0	75M50Y0
Black (שחור)	75M10K0	75M20K0	75M30K0	75M40K0	75M50K0
מחסניות טונר במסגרת תוכנית החזרה - תפוקה גבוהה¹					
Cyan (ציאן)	75M1HC0	75M2HC0	75M3HC0	75M4HC0	75M5HC0
Magenta (מגנטה)	75M1HM0	75M2HM0	75M3HM0	75M4HM0	75M5HM0
Yellow (צהוב)	75M1HY0	75M2HY0	75M3HY0	75M4HY0	75M5HY0
Black (שחור)	75M1HK0	75M2HK0	75M3HK0	75M4HK0	75M5HK0
מחסניות טונר במסגרת תוכנית החזרה - תפוקה גבוהה מאוד²					
Cyan (ציאן)	75M1XC0	75M2XC0	75M3XC0	75M4XC0	75M5XC0
Magenta (מגנטה)	75M1XM0	75M2XM0	75M3XM0	75M4XM0	75M5XM0
Yellow (צהוב)	75M1XY0	75M2XY0	75M3XY0	75M4XY0	75M5XY0
Black (שחור)	75M1XK0	75M2XK0	75M3XK0	75M4XK0	75M5XK0

¹ נתמך רק במדפסת Lexmark מדגם CS531.

² נתמך רק במדפסת Lexmark מדגם CS632.

למידע נוסף על הארצות בכל אזור, בקר בכתובת www.lexmark.com/regions.

Lexmark CS531 - מחסניות טונר רגילות

פריט	כל העולם
Cyan (ציאן)	75M0H20
Magenta (מגנטה)	75M0H30
Yellow (צהוב)	75M0H40
Black (שחור)	75M0H10

Lexmark CS632 - מחסניות טונר רגילות

פריט	כל העולם
Cyan (ציאן)	75M0X20
Magenta (מגנטה)	75M0X30
Yellow (צהוב)	75M0X40
Black (שחור)	75M0X10

מחסניות טונר מתוכנית החזרה של Lexmark CS639

פריט	סין
מחסניות טונר במסגרת תוכנית החזרה	
Cyan (ציאן)	75M30CK
Magenta (מגנטה)	75M30MK

סין	פריט
75M30YK	Yellow (צהוב)
75M30KK	Black (שחור)
מחסניות טונר במסגרת תוכנית החזרה - תפוקה גבוהה מאוד	
75M3XCK	Cyan (ציאן)
75M3XMK	Magenta (מגנטה)
75M3XYK	Yellow (צהוב)
75M3XKK	Black (שחור)

מחסניות טונר Lexmark C2335

פריט	צפון אמריקה, אוסטרליה וניו-זילנד	אירופה, המזרח התיכון ואפריקה
Cyan (ציאן)	24B7537	24B7549
Magenta (מגנטה)	24B7538	24B7550
Yellow (צהוב)	24B7539	24B7551
Black (שחור)	24B7540	24B7552

הזמנת ערכת הדמיה

מק"ט	פריט
ערכת הדמיה המשתתפת בתוכנית ההחזרה	
75M0ZK0	ערכת הדמיה לשחור המשתתפת בתוכנית ההחזרה
75M0ZV0	ערכת הדמיה לשחור ולצבע המשתתפת בתוכנית ההחזרה
ערכת הדמיה רגילה	
75M0Z10	ערכת הדמיה לשחור
75M0Z50	ערכת הדמיה לשחור וצבע

הזמנת בקבוק פסולת טונר

מק"ט	פריט
75M0W00	בקבוק פסולת טונר

הזמנה של יחידת פיתוח

מק"ט	פריט
75M0D20	יחידת מפתח לציאן
75M0D30	יחידת מפתח למגנטה
75M0D40	יחידת מפתח לצהוב
75M0D10	יחידת מפתח לשחור

הזמנת ערכת תחזוקה

התאם את ערכת התחזוקה למתח המדפסת.

הערות:

- שימוש בסוגים מסוימים של נייר עשוי לחייב החלפה של ערכת התחזוקה לעתים קרובות יותר.
- ערכת התחזוקה כוללת fuser וגלגלי הרמה. את החלקים הללו ניתן להזמין ולהחליף בנפרד לפי הצורך.

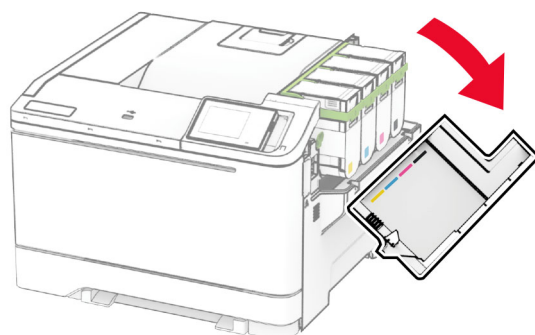
מק"ט	פריט
41X4999	fuser תחזוקת V 100
41X5000	fuser תחזוקת V 110
41X5001	fuser תחזוקת V 220

הערה: רק טכנאי שירות מורשה יכול להחליף את ערכת התחזוקה. פנה לספק השירות.

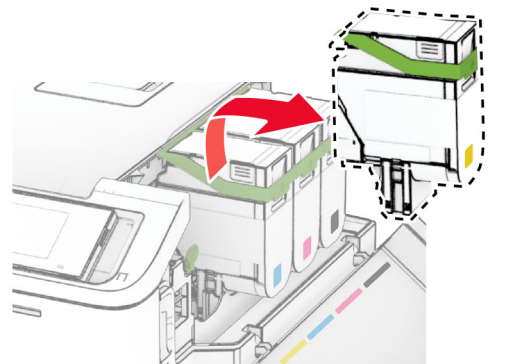
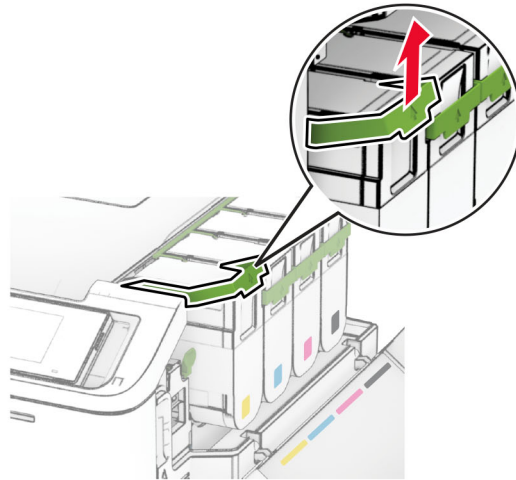
החלפת חלקים או חומרים מתכלים

החלפת מחסנית טונר

1 פתח דלת B.

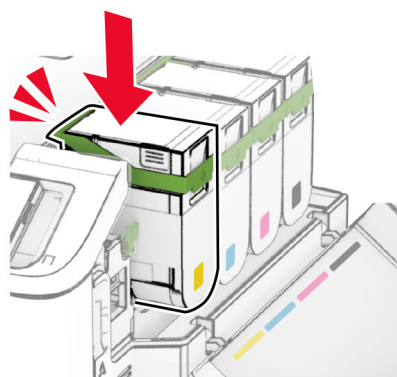
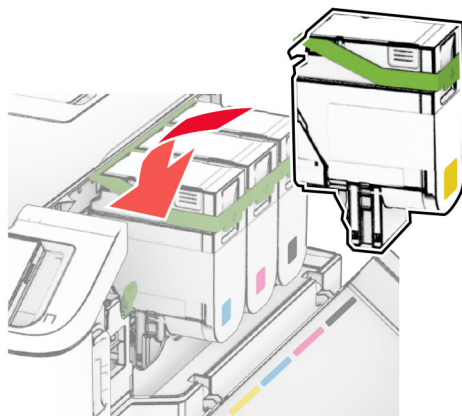


2 הסר את מחסנית הטונר המשומשת.



3 פתח את אריזת מחסנית הטונר החדשה.

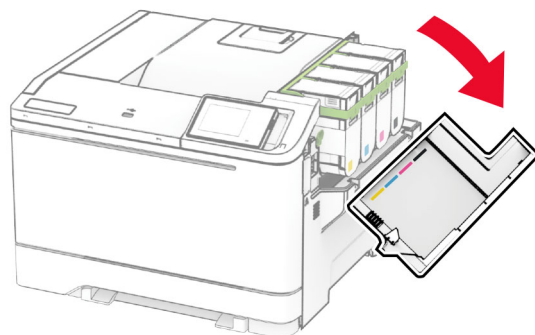
4 הכנס את מחסנית הטונר החדשה עד שתיכנס למקומה בנקישה.



5 סגור את הדלת.

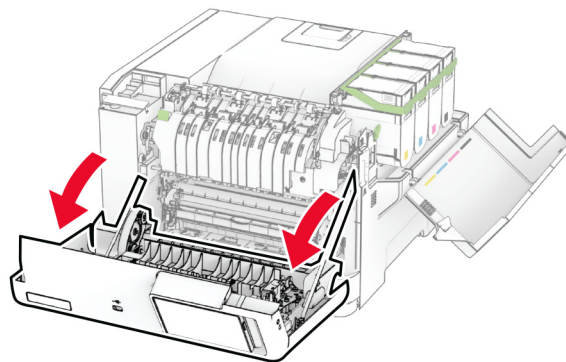
החלפת ערכת הדמיה

1 פתח דלת B.

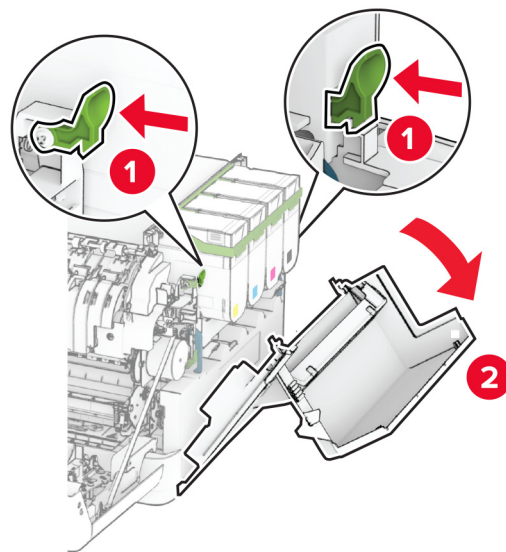


2 פתח את דלת A.

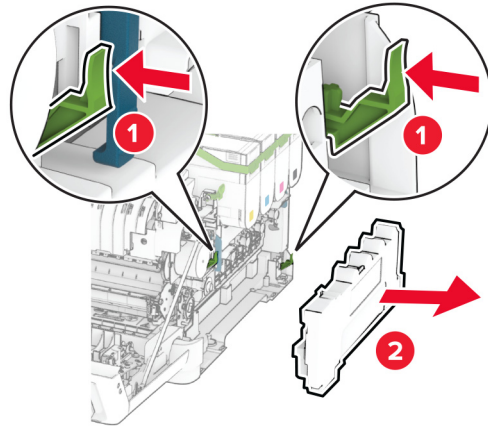
⚠ **זהירות—משטח חם:** פנים המדפסת עלול להיות חם. להפחתת הסיכון לפגיעה מרכיב חם, יש לאפשר למשטח להתקרר לפני שנוגעים בו.



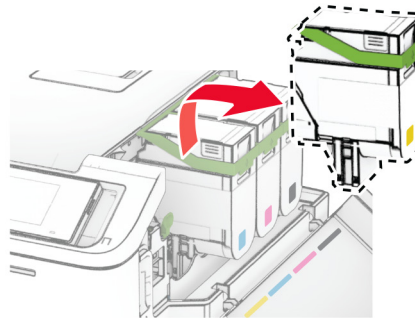
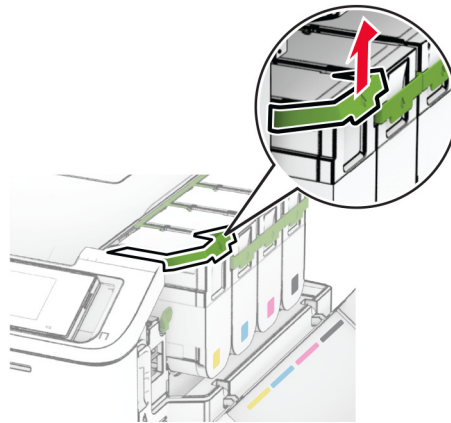
3 הסר את המכסה הימני.



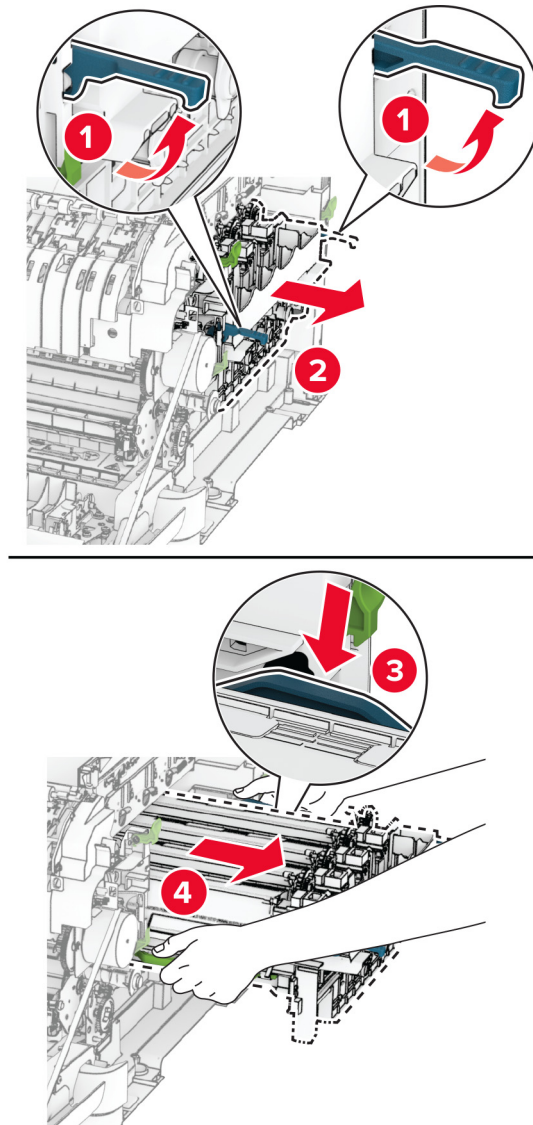
4 הסר את בקבוק איסוף פסולת הטונר.



5 הסר את מקלי הטונר.



6 הסר את ערכת ההדמיה המשומשת.



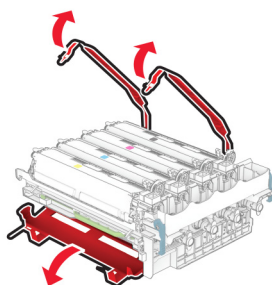
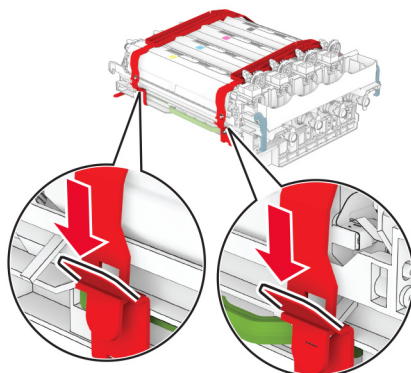
7 הוצא את ערכת ההדמיה החדשה מאריזתה.

ערכת הדמיה לשחור וצבע	ערכת הדמיה לשחור

הערות:

- ערכת הדמיה שחורה כוללת את יחידת ההדמיה ויחידת פיתוח בצבע שחור.
- ערכת ההדמיה לשחור וצבע כוללת את יחידת ההדמיה ויחידות פיתוח בצבעי שחור, ציאן, מגנטה וצהוב.
- בעת החלפת ערכת ההדמיה השחורה, שמור את יחידות פיתוח בצבע ציאן, מגנטה וצהוב מערכת ההדמיה המשומשת.

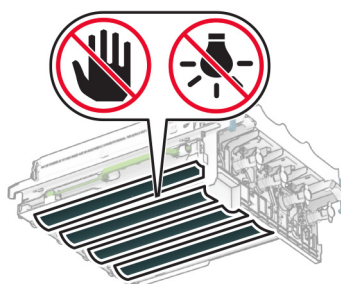
8 הסר את חומר האריזה.



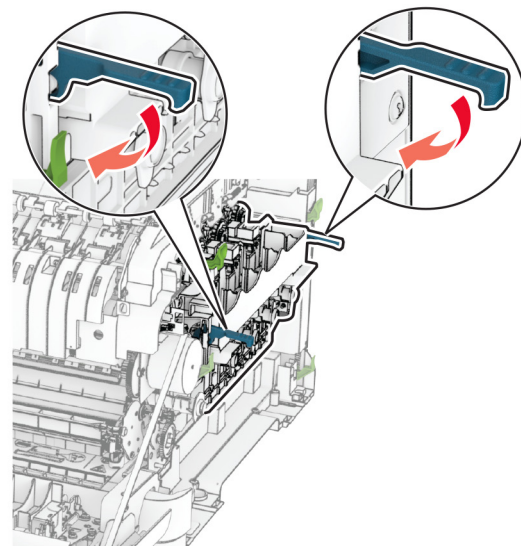
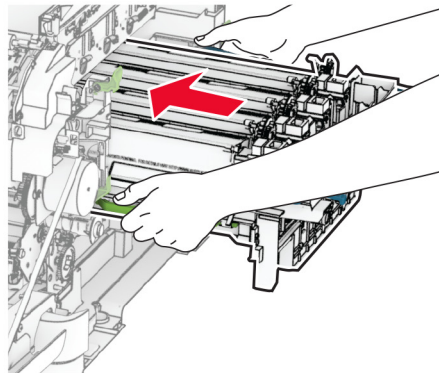
הערה: אם אתה מחליף את ערכת ההדמיה בשחור, הכנס את יחידות הפיתוח בצבעי מגנטה, ציאן וצהוב לערכת ההדמיה החדשה.

אזהרה—פוטנציאל לנזק: אל תחשוף את ערכת ההדמיה ואור ישיר. חשיפה ממושכת לאור עלולה לגרום בעיות של איכות הדפסה.

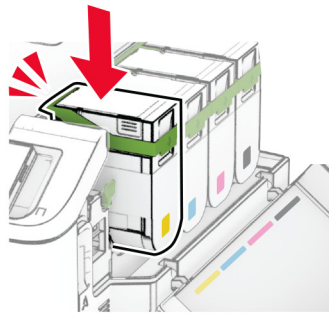
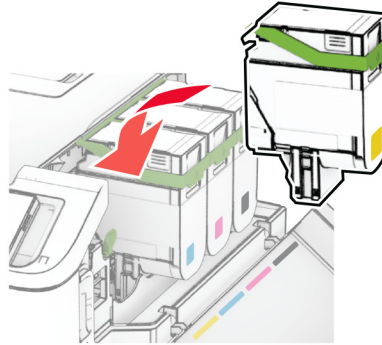
אזהרה—פוטנציאל לנזק: אל תיגע בתוף הפוטוקונדוקטור. הדבר עלול לפגוע באיכותן של משימות הדפסה עתידיות.



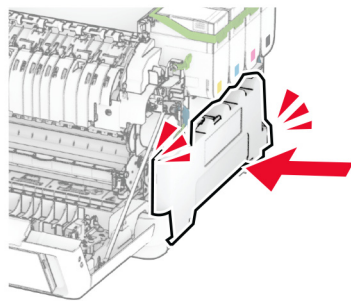
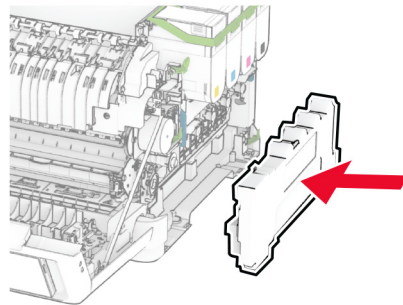
9 הכנס את ערכת ההדמיה החדשה עד שתיוצב במקומה באופן מלא.



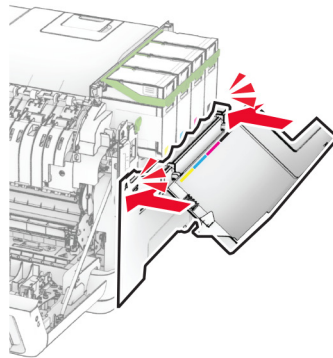
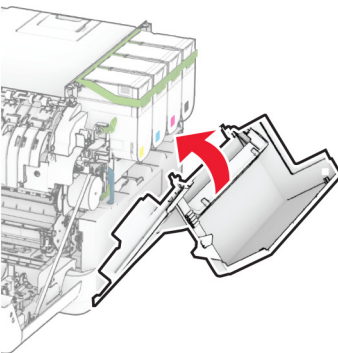
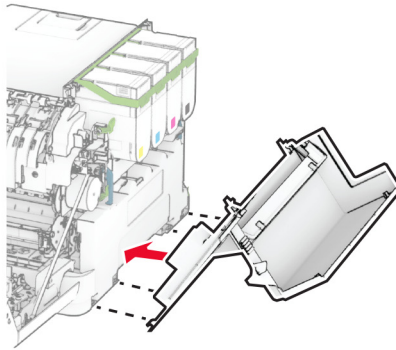
10 הכנס את מחסניות הטונר החדשות עד שהן נכנסות למקומן בנקישה.



11 הכנס את בקבוק איסוף פסולת הטונר עד שייכנס למקומו בנקישה.



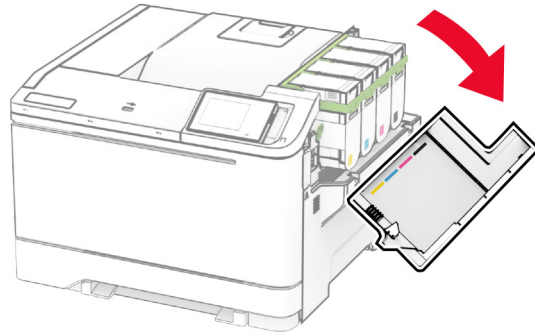
12 חבר את המכסה הימני עד שיינעל במקומו בנקישה.




13 סגור את דלת A, ולאחר מכן סגור את דלת B.

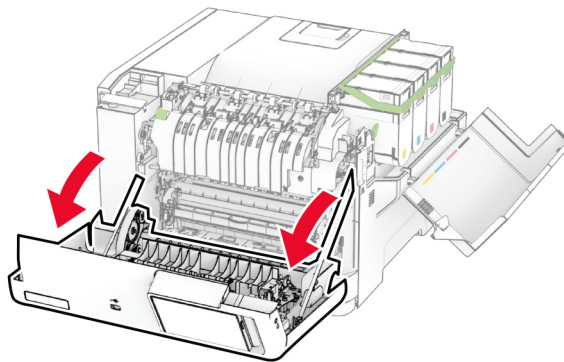
החלפת בקבוק פסולת הטונר

1 פתח דלת B.

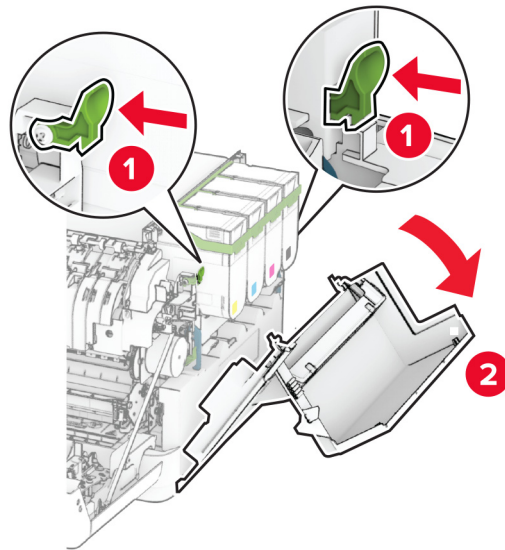


2 פתח את דלת A.

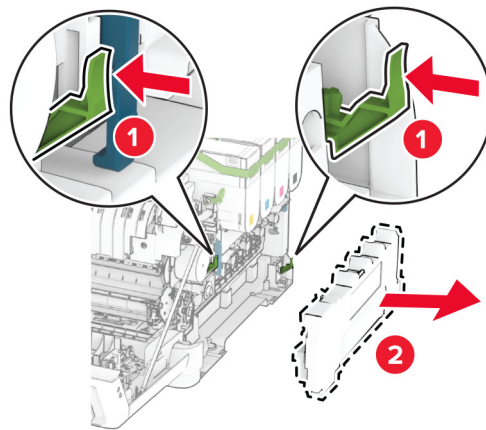
זהירות—משטח חם: פנים המדפסת עלול להיות חם. להפחתת הסיכון לפגיעה מרכיב חם, יש לאפשר למשטח להתקרר לפני שנוגעים בו. 



3 הסר את המכסה הימני.



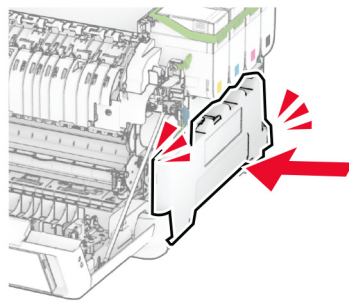
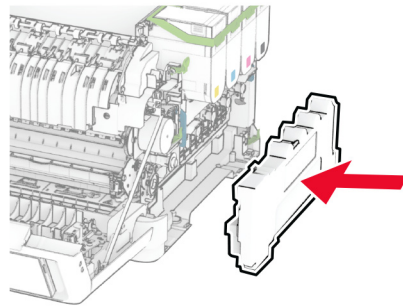
4 הסר את בקבוק פסולת הטונר המשומש.



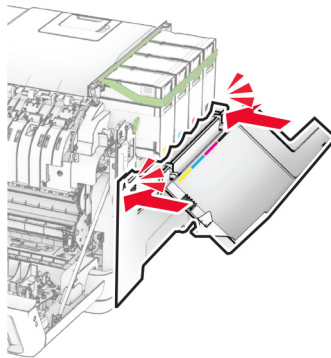
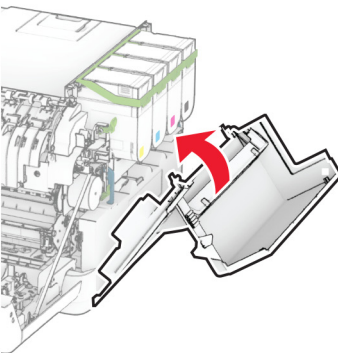
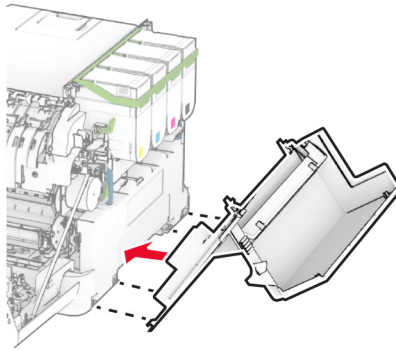
הערה: כדי להימנע משפיכת הטונר, הנח את הבקבוק אנכית.

5 הוצא את בקבוק פסולת הטונר החדש מאריזתו.

6 הכנס את בקבוק איסוף פסולת הטונר החדש עד שייכנס למקומו בנקישה.



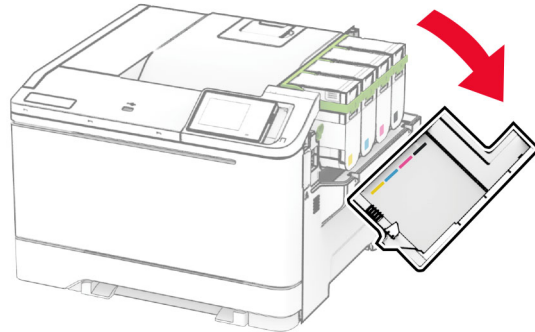
7 חבר את המכסה הימני עד שיינעל במקומו בנקישה.




8 סגור את דלת A, ולאחר מכן סגור את דלת B.

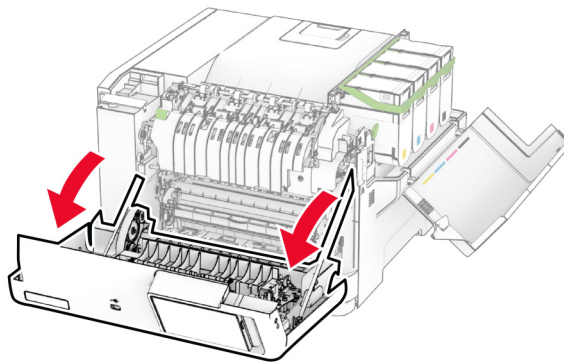
החלפת יחידת פיתוח

1 פתח דלת B.

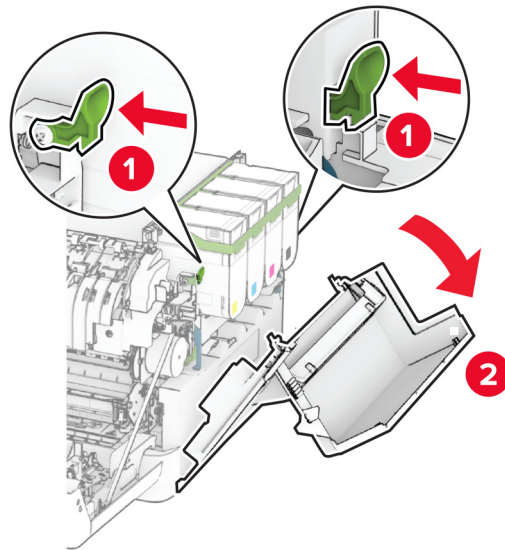


2 פתח את דלת A.

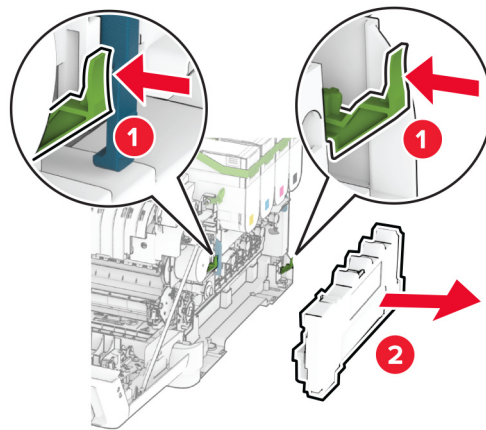
זהירות—משטח חם: פנים המדפסת עלול להיות חם. להפחתת הסיכון לפגיעה מרכיב חם, יש לאפשר למשטח להתקרר לפני שנוגעים בו. 



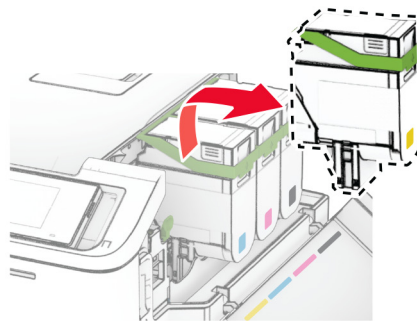
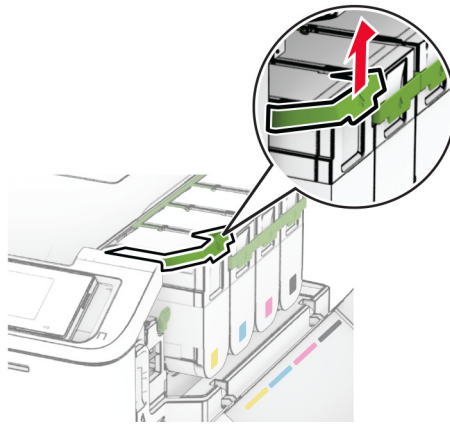
3 הסר את המכסה הימני.



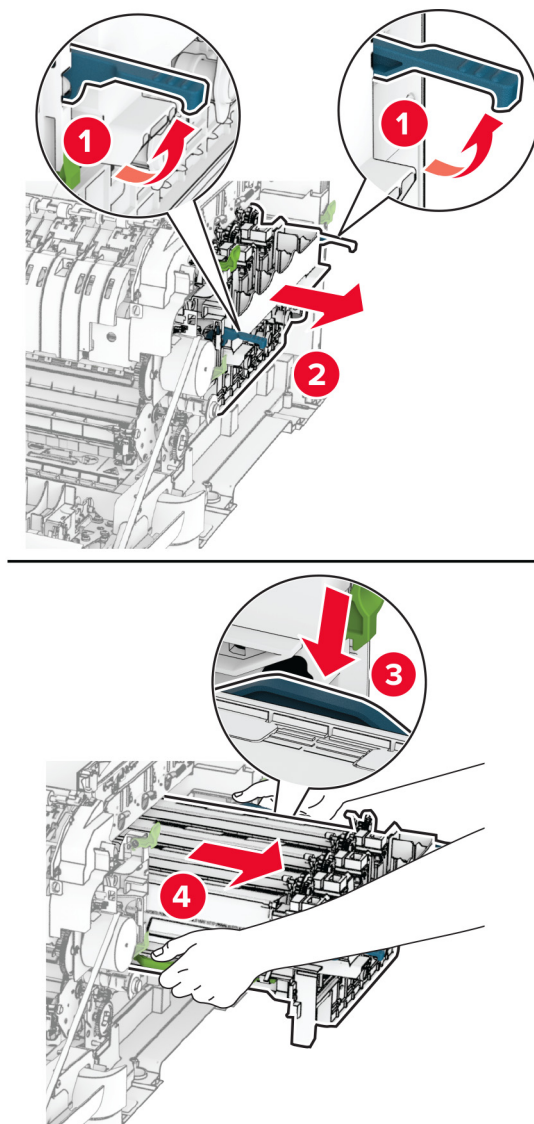
4 הסר את בקבוק איסוף פסולת הטונר.



5 הסר את מכלי הטונר.



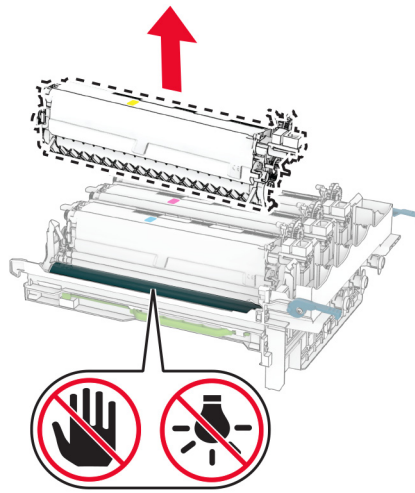
6 הסר את ערכת ההדמיה.



7 הסר את יחידת הפיתוח המשומשת.

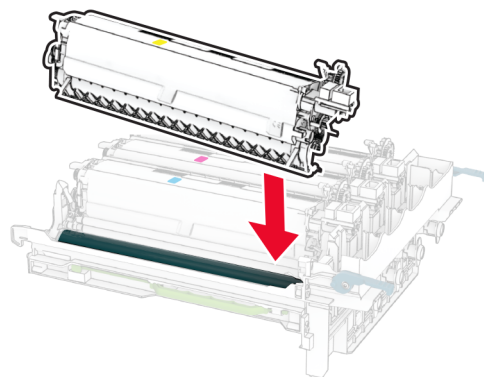
אזהרה—פוטנציאל לנזק: אל תחשוף את ערכת ההדמיה ואור ישיר. חשיפה ממושכת לאור עלולה לגרום בעיות של איכות הדפסה.

אזהרה—פוטנציאל לנזק: אל תיגע בתוף הפוטוקונדוקטור. הדבר עלול לפגוע באיכותן של משימות הדפסה עתידיות.

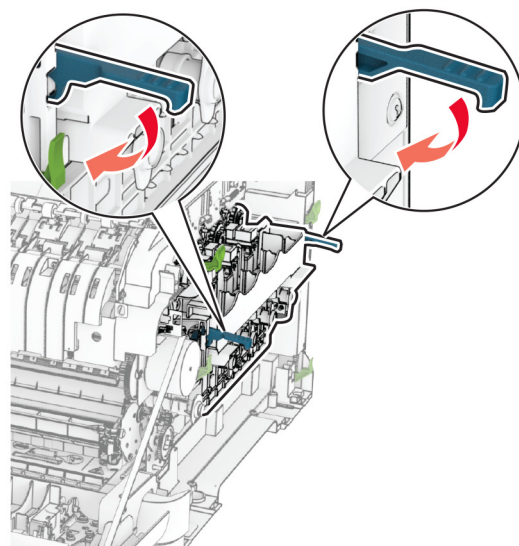
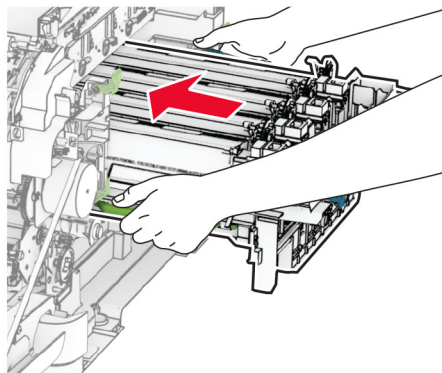


8 הסר את חומר האריזה.

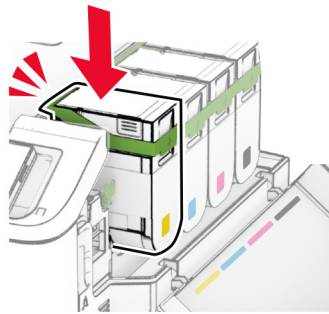
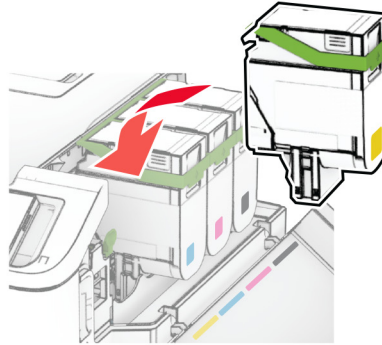
9 הכנס את יחידת המפתח החדשה.



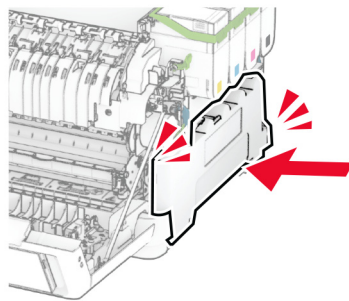
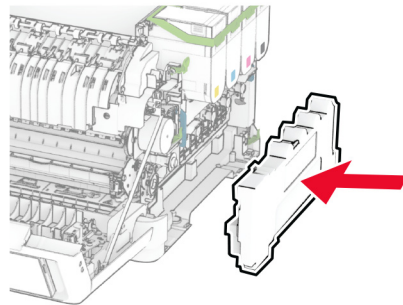
10 הכנס את ערכת ההדמיה עד שתיוצב במקומה באופן מלא.



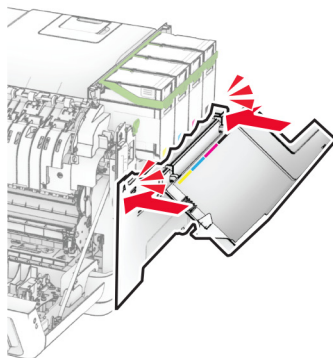
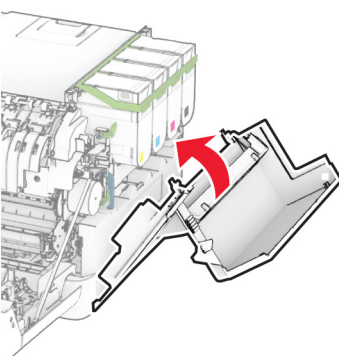
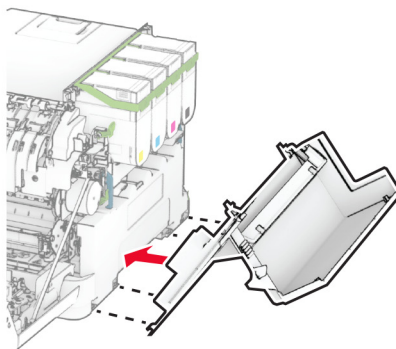
11 הכנס את מחסניות הטונר החדשות עד שהן נכנסות למקומן בנקישה.



12 הכנס את בקבוק איסוף פסולת הטונר עד שייכנס למקומו בנקישה.



13 חבר את המכסה הימני עד שיינעל במקומו בנקישה.



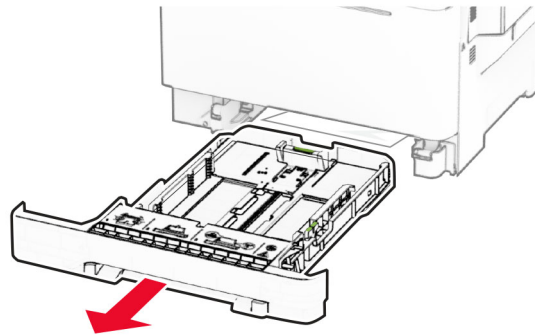
14 סגור את דלת A, ולאחר מכן סגור את דלת B.

החלפת גלגלי ההרמה

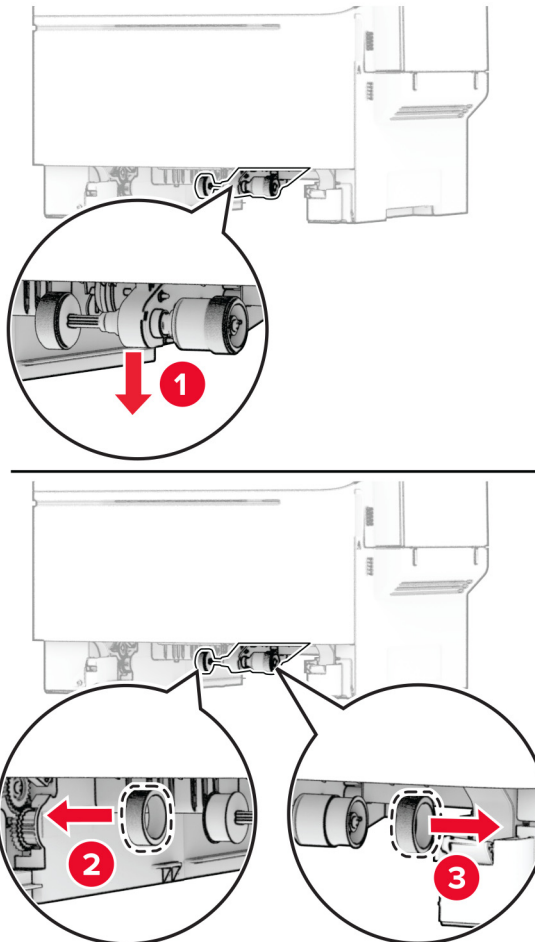
1 כבה את המדפסת.

2 נתק את כבל החשמל משקע החשמל שבקיר ולאחר מכן מהמדפסת.

3 הסר את המגש.

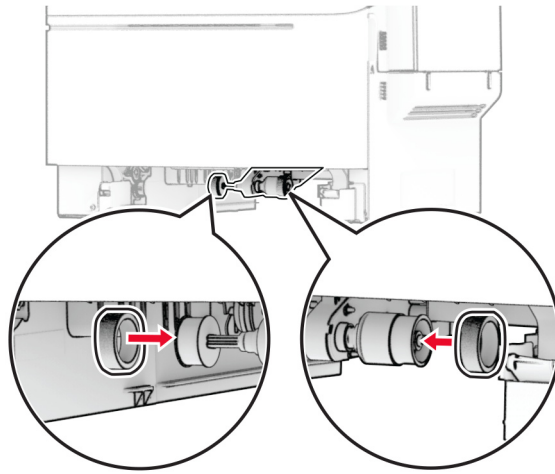


4 הסר את גלגלי ההרמה המשומשים.

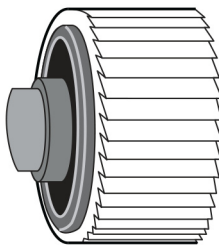


5 הוצא את גלגלי ההרמה החדשים מהאריזה.

6 הכנס את גלגלי ההרמה החדשים.



הערה: ודא שהקצוות של חריצי גלגלי ההרמה פונים כלפי מטה.



7 הכנס את המגש.

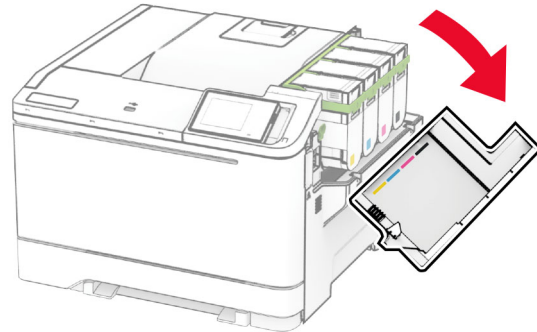
8 חבר את כבל החשמל למדפסת ואז לשקע החשמל.

⚠ **זהירות—פוטנציאל לפציעה:** למניעת סכנת שרפה או התחשמלות, חבר את כבל החשמל לשקע חשמלי בעל דירוג מתאים והארקה מתאימה אשר ממוקם בסמוך למוצר ונגיש בקלות.


9 הפעל את המדפסת.

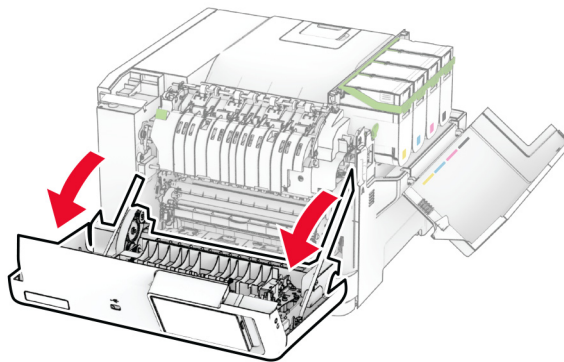
החלפת המכסה הימני

1 פתח דלת B.

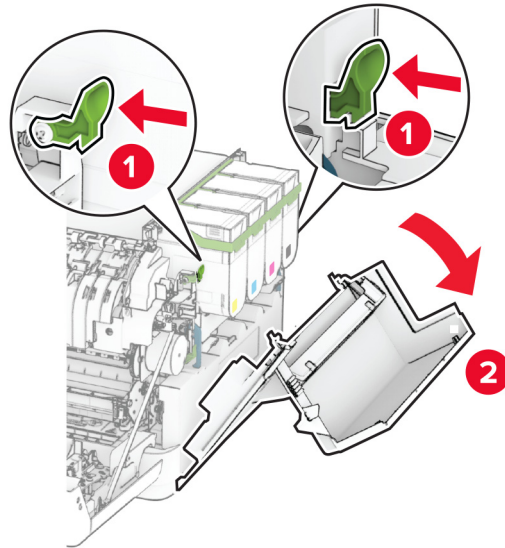


2 פתח את דלת A.

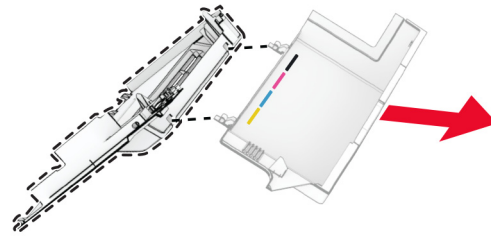
זהירות—משטח חם: פנים המדפסת עלול להיות חם. להפחתת הסיכון לפגיעה מרכיב חם, יש לאפשר למשטח להתקרר לפני שנוגעים בו. 



3 הסר את המכסה הימני המשומש.

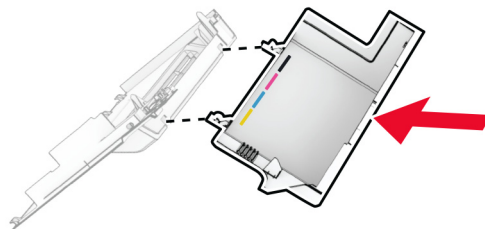


4 הסר את דלת B מהמכסה הימני המשומש.

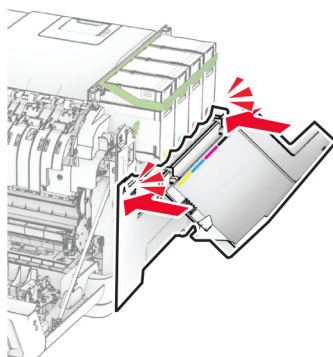
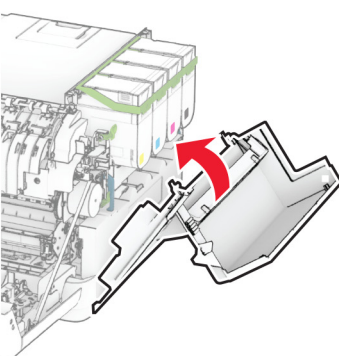
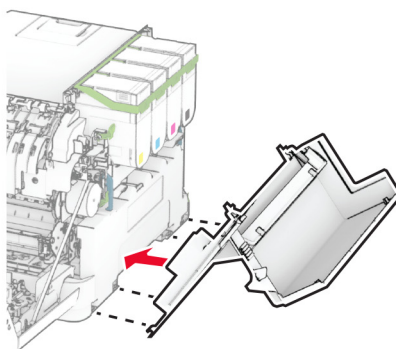


5 הוצא את המכסה הימני החדש מהאריזה.

6 חבר את דלת B למכסה הימני החדש.



7 חבר את המכסה הימני החדש עד שיינעל במקומו בנקישה.



8 סגור את דלת A, ולאחר מכן סגור את דלת B.

החלפת שרת הדפסה אלחוטית MarkNet N8450

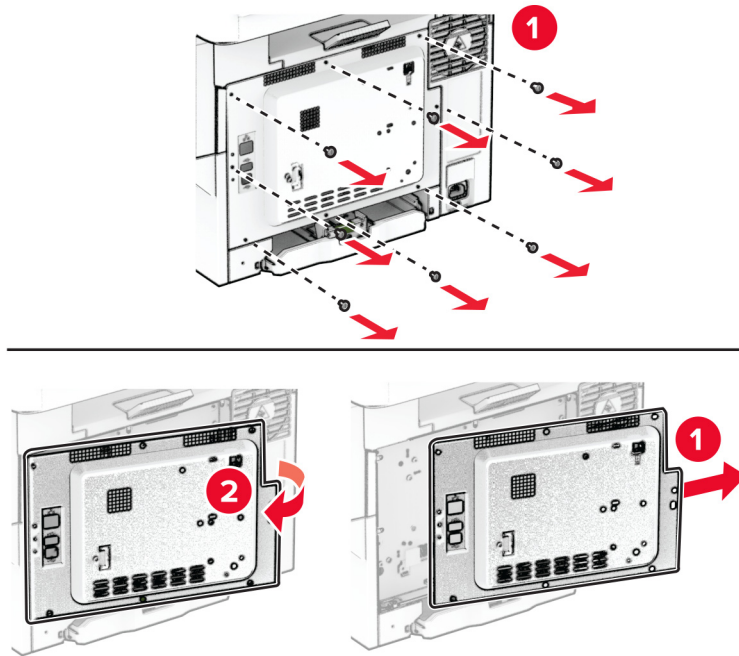
⚠️ זהירות—סכנת שוק: כדי להימנע מסכנת התחשמלות, אם תיגש ללוח הבקרים או תתקין חומרה אופציונלית או התקני זיכרון לאחר הגדרת המדפסת, כבה את המדפסת ונתק את כבל החשמל משקע החשמל לפני שתמשיך. אם מחוברים למדפסת התקנים אחרים כלשהם, כבה גם אותם ונתק את כל הכבלים המוליכים אל המדפסת.

1 כבה את המדפסת.

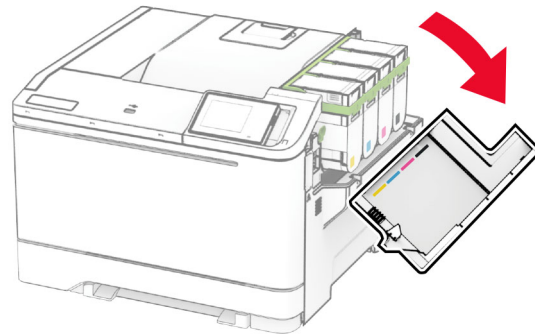
2 נתק את כבל החשמל משקע החשמל שבקיר ולאחר מכן מהמדפסת.

3 באמצעות מברג שטוח, הסר את מגן לוח הבקרים.

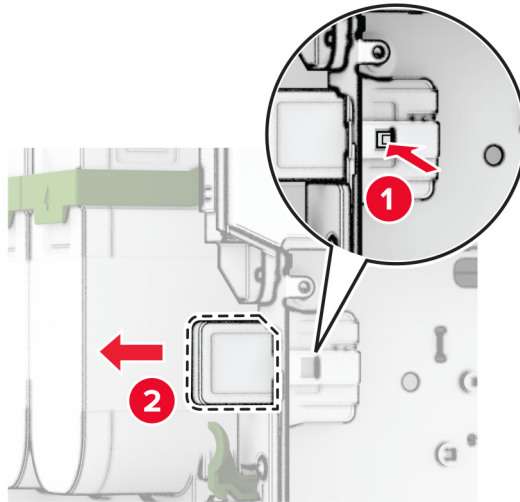
אזהרה—פוטנציאל לנזק: רכיבים אלקטרוניים בלוח המערכת נפגמים בקלות מחשמל סטטי. גע בחפץ מתכתי כלשהו במדפסת לפני שתיגע ברכיבים או במחברים כלשהם בלוח המערכת.



4 פתח דלת B.

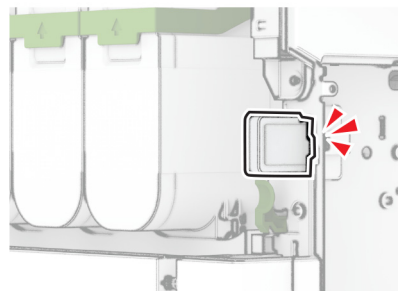
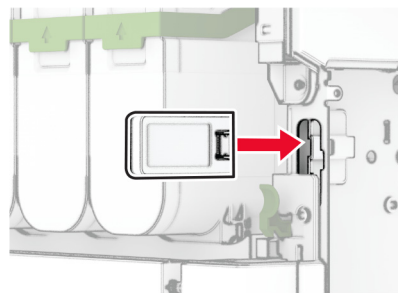


5 הסר את שרת ההדפסה האלחוטית המושמש.



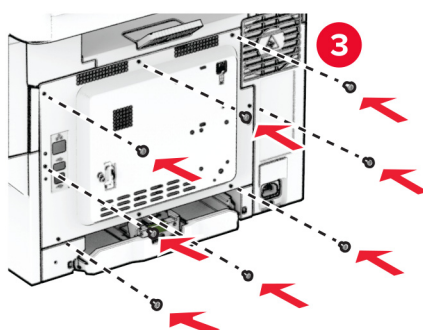
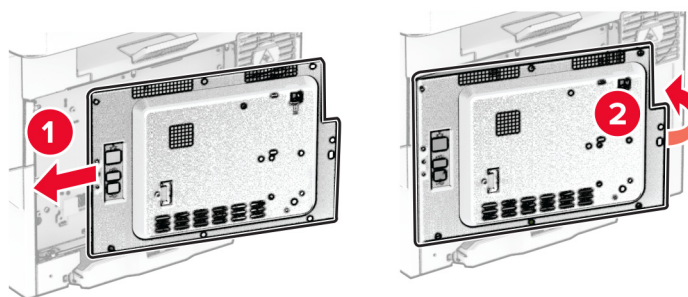
6 הוצא מהאריזה את שרת ההדפסה האלחוטית החדש.

7 הכנס את שרת ההדפסה האלחוטית החדש של המגש עד שייכנס למקומו בנקישה.



8 סגור דלת B.

9 חבר את מגן לוח הבקרים והתקן את הברגים.



10 חבר את כבל החשמל למדפסת ואז לשקע החשמל.

⚠️ זהירות—פוטנציאל לפגיעה: למניעת סכנת שרפה או התחשמלות, חבר את כבל החשמל לשקע חשמלי בעל דירוג מתאים והארקה מתאימה אשר ממוקם בסמוך למוצר ונגיש בקלות.

11 הפעל את המדפסת.

איפוס מוני השימוש בחומרים מתכלים

1 במסך הבית, גע ב-**Settings** (הגדרות) < **Device** (התקן) < **Maintenance** (תחזוקה) < **Configuration Menu** (תפריט תצורה) < **Supply Usage And Counters** (שימוש בחומרים מתכלים ומונים).

2 בחר את המונה שברצונך לאפס.

אזהרה—פוטנציאל לנזק: חומרים מתכלים וחלקים שאינם כלולים בתנאי הסכם תוכנית ההחזרה ניתנים לאיפוס ולייצור חוזר. עם זאת, אחריות היצרן לא מכסה שום נזק שנגרם כתוצאה מחלקים או חומרים מתכלים שאינם מקוריים. איפוס המונים של חומר מתכלה או חלק ללא ייצור חוזר מתאים עלול להזיק למדפסת. לאחר איפוס המונה של החומר המתכלה או החלק, המדפסת עשויה להציג חיווי שגיאה המציין הימצאות של פריט האיפוס.

ניקוי חלקי המדפסת

ניקוי המדפסת

זהירות—סכנת שוק: כדי להימנע מסכנת התחשמלות בעת ניקוי החלק החיצוני של המדפסת, נתק את כבל החשמל מהשקע בקיר ונתק את כל הכבלים מהמדפסת לפני שתמשיך. ⚠

הערות:

- בצע משימה זו אחת למספר חודשים.
 - נזק הנגרם למדפסת כתוצאה מטיפול לא נאות אינו מכוסה באחריות של המדפסת.
- 1 כבה את המדפסת ולאחר מכן נתק את כבל החשמל מהשקע שבקיר.
 - 2 הסר את הנייר מתוך הסל הסטנדרטי ומהמזין הרב-תכליתי.
 - 3 הסר כל אבק, מוך או פיסות נייר סביב המדפסת באמצעות מברשת רכה או שואב אבק.
 - 4 נקה את חלקה החיצוני של המדפסת באמצעות מטלית רכה, לחה ונטולת סיבים.

הערות:

- אל תשתמש בחומרי ניקוי ביתיים או דטרגנטים, היות שהם עלולים לפגום בגימור של המדפסת.
 - ודא שכל אזורי המדפסת יבשים לאחר הניקוי.
- 5 חבר את כבל החשמל לשקע החשמלי ואז הדלק את המדפסת.
- זהירות—פוטנציאל לפציעה:** למניעת סכנת שרפה או התחשמלות, חבר את כבל החשמל לשקע חשמלי בעל דירוג מתאים והארקה מתאימה אשר ממוקם בסמוך למוצר ונגיש בקלות. ⚠

ניקוי מסך המגע

זהירות—סכנת שוק: כדי להימנע מסכנת התחשמלות בעת ניקוי החלק החיצוני של המדפסת, נתק את כבל החשמל מהשקע בקיר ונתק את כל הכבלים מהמדפסת לפני שתמשיך. ⚠

- 1 כבה את המדפסת ולאחר מכן נתק את כבל החשמל מהשקע שבקיר.
- 2 נקה את מסך המגע באמצעות מטלית רכה, לחה ונטולת סיבים.

הערות:

- אל תשתמש בחומרי ניקוי ביתיים או דטרגנטים, מפני שהם עלולים להזיק למסך המגע.
 - ודא שמסך המגע יבש לאחר הניקוי.
- 3 חבר את כבל החשמל לשקע החשמלי ואז הדלק את המדפסת.
- זהירות—פוטנציאל לפציעה:** למניעת סכנת שרפה או התחשמלות, חבר את כבל החשמל לשקע חשמלי בעל דירוג מתאים והארקה מתאימה אשר ממוקם בסמוך למוצר ונגיש בקלות. ⚠

חיסכון באנרגיה ובנייר

הגדרת מצב החיסכון באנרגיה

מצב שינה

- 1 במסך הבית, גע ב-**Settings** (הגדרות) < **Device** (התקן) < **Power Management** (ניהול צריכת אנרגיה) < **Timeouts** (פסקי זמן) < **Sleep Mode** (מצב שינה).
- 2 ציין את משך הזמן שבו המדפסת תישאר במצב לא פעיל עד שתעבור ל-**Sleep Mode** (מצב שינה).

מצב מנוחה

- 1 במסך הבית, גע ב-**Settings** (הגדרות) < **Device** (התקן) < **Power Management** (ניהול צריכת אנרגיה) < **Timeouts** (פסקי זמן) < **Hibernate Timeout** (פסק זמן למנוחה).
- 2 בחר את משך הזמן שבו המדפסת תישאר במצב לא פעיל עד שתעבור למצב מנוחה.

הערות:

- כדי ש-**Hibernate Timeout** (פסק הזמן למנוחה) יפעל, הגדר את האפשרות **Hibernate Timeout on Connection** (פסק זמן למצב מנוחה עם חיבור) כ-**Hibernate** (מנוחה).
- כאשר המדפסת במצב **Hibernate** (מנוחה), **Embedded Web Server** מושבת.

התאמת הבהירות התצוגה


- 1 במסך הבית, גע ב-**Settings** (הגדרות) < **Device** (התקן) < **Preferences** (העדפות).
- 2 במסך **Screen Brightness** (בהירות מסך), כוון את ההגדרה.

חיסכון בחומרים מתכלים

- הדפס על שני צדי הנייר.
- הערה: הפדסה דו-צדדית היא הגדרת ברירת המחדל במנהל התקן ההדפסה.
- הדפס מספר עמודים על גיליון נייר אחד.
- השתמש בתכונת התצוגה המקדימה כדי לראות כיצד נראה המסמך לפני הדפסתו.
- הדפס העתק אחד של המסמך כדי לבדוק את התוכן והפורמט שלו ולוודא שהוא מדויק.

העברת המדפסת למקום אחר

- ⚠ **זהירות—פוטנציאל לפגיעה:** אם משקל המדפסת עולה על 20 ק"ג, כדי להעבירה ממקום למקום בבטחה יידרשו שני אנשים או יותר.
- ⚠ **זהירות—פוטנציאל לפגיעה:** למניעת סכנת שרפה או התחשמלות, השתמש רק בכבל החשמל שסופק עם המוצר או בתחליף שאושר על-ידי היצרן.

זהירות—פוטנציאל לפציעה: בעת הזזת המדפסת, פעל על פי ההנחיות הבאות כדי למנוע פציעה גופנית או נזק למדפסת: 

- ודא שכל הדלתות והמגשים סגורים.
 - כבה את המדפסת ולאחר מכן נתק את כבל החשמל מהשקע שבקיר.
 - נתק את כל הכבלים והחוטים מהמדפסת.
 - אם למדפסת מחוברים מגשים או אמצעי פלט אופציונליים נפרדים הניצבים על הרצפה, נתק אותם לפני הזזת המדפסת.
 - אם למדפסת יש בסיס עם גלגלים, גלגל אותה בזהירות למיקום החדש. היזהר בעת מעבר מעל מפתני דלתות ורצפות שבורות.
 - אם המדפסת אינה מצוידת בבסיס על גלגלים אך כוללת מגשים או אמצעי פלט אופציונליים, הסר את אמצעי הפלט והרם את המדפסת להרחקתה מהמגשים. אל תנסה להרים את המדפסת ואמצעים אחרים כלשהם בו-זמנית.
 - השתמש תמיד בידיות האחיזה של המדפסת כדי להרימה.
 - ודא שבעגלה שבה אתה משתמש להעברת המדפסת יש משטח שמסוגל לתמוך בכל בסיס המדפסת.
 - ודא שבעגלה שבה אתה משתמש להעברת אביזרי החומרה יש משטח שמסוגל לתמוך בממדי האביזרים.
 - ודא שהמדפסת נשארת במצב עומד.
 - הימנע מתנועות חדות.
 - ודא שהאצבעות אינן נמצאות מתחת למדפסת כאשר אתה מציב אותה.
 - ודא שיש מספיק מקום פנוי סביב המדפסת.
- הערה:** נזק שייגרם למדפסת כתוצאה מהעברה בצורה לא מתאימה לא יכוסה באחריות הניתנת לה.

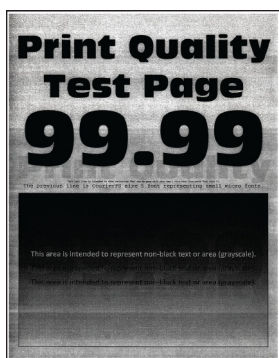
משלוח המדפסת

לקבלת הוראות למשלוח, בקר בכתובת <https://support.lexmark.com> או פנה לתמיכת לקוחות.

פתרון בעיה

בעיות איכות הדפסה

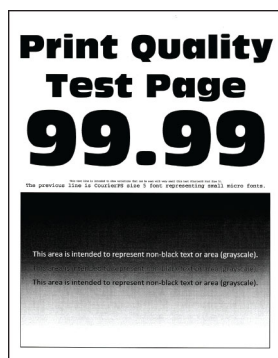
כפש את התמונה שדומה לבעיה באיכות ההדפסה שבה נתקלת, ולאחר מכן לחץ על הקישור שתחתיה כדי לקרוא את שלבי פתרון הבעיה.



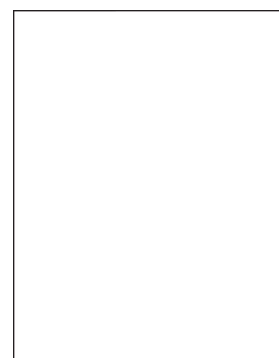
["רקע אפור או צבעוני" בעמוד 151](#)



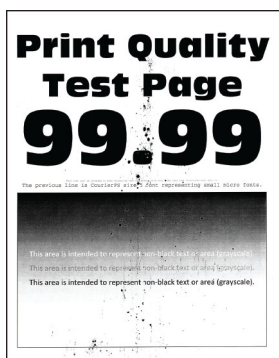
["תמונות מוצללות" בעמוד 150](#)



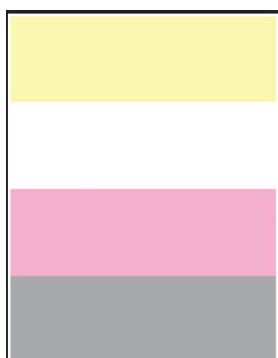
["הדפסה כהה" בעמוד 149](#)



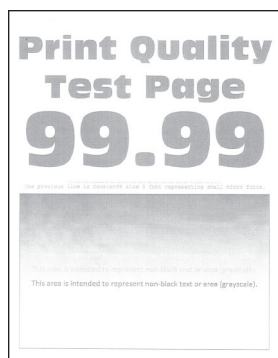
["דפים ריקים או לבנים" בעמוד 148](#)



["כתמים ונקודות על ההדפסות" בעמוד 155](#)



["צבעים חסרים" בעמוד 155](#)



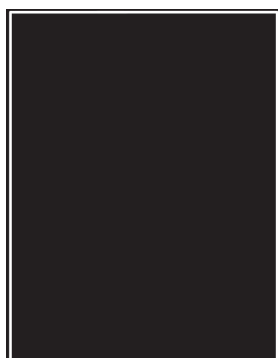
["הדפסה בהירה" בעמוד 153](#)



["שוליים שגויים" בעמוד 152](#)



["חיתוך טקסט או תמונות" בעמוד 159](#)



["תמונות בצבע אחיד או שחור" בעמוד 158](#)



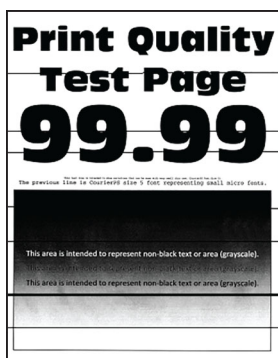
["הדפסה מעוותת או מוטה הצידה" בעמוד 158](#)



["סלסול נייר" בעמוד 157](#)



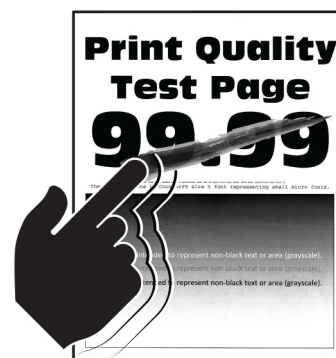
“קווים אנכיים בגוון כהה”
בעמוד 162



“קווים כהים אופקיים”
בעמוד 161



“צפיפות הדפסה לא אחידה”
בעמוד 160



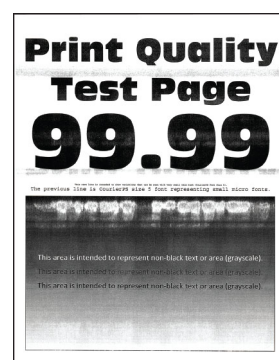
“סונר נמחק בקלות” בעמוד 160



“פגמים חוזרים” בעמוד 165



“קווים לבנים אנכיים” בעמוד 164



“קווים לבנים אופקיים” בעמוד 163

קודי שגיאה של מדפסת

קודי שגיאה	הודעת השגיאה	פתרון
8.01	סגור את כל דלתות הגישה.	שמור על כל דלתות הגישה סגורות למעט בעת ביצוע תחזוקה.
9.00	המדפסת ביצעה הפעלה מחדש. ייתכן שהעבודה האחרונה לא הושלמה.	גע ב-Continue (המשך) כדי למחוק את ההודעה ולהמשיך בהדפסה.
11.11, 11.21, 11.31, 11.41, 11.31	טען את </source> עם </size> type/>> .	פתח את המגש המסומן, וטען נייר. לקבלת מידע נוסף ראה “טעינת מגשים” בעמוד 25.
11.12, 11.22, 11.12, 11.42, 11.32	טען את </source> עם </size> <orientation> type/>> .	פתח את המגש המסומן, וטען נייר. לקבלת מידע נוסף ראה “הזנת המזין הידני” בעמוד 27.
11.81	טען את </source> עם </size> type/>> .	פתח את המגש המסומן, וטען נייר. לקבלת מידע נוסף ראה “הזנת המזין הידני” בעמוד 27.
11.82	טען את </source> עם </size> <orientation> type/>> .	פתח את המגש המסומן, וטען נייר. לקבלת מידע נוסף ראה “הזנת המזין הידני” בעמוד 27.
11.91	טען את המזין הרב-תכליתי </type/> <size> ב- type/>> .	פתח את המזין הרב תכליתי וטען נייר. לקבלת מידע נוסף ראה “טעינת המזין הרב-תכליתי” בעמוד 29.
11.92	טען במזין הרב-תכליתי </type/>> </size> <orientation> type/>> .	פתח את המזין הרב תכליתי וטען נייר. לקבלת מידע נוסף ראה “טעינת המזין הרב-תכליתי” בעמוד 29.

קודי שגיאה	הודעת השגיאה	פתרון
12.11	שנה את <code></source></code> ל- <code></type></code> . <code></size></code> .	פתח את המגש המסומן, הסר נייר וטען את הגודל וסוג הנייר הנכונים. לקבלת מידע נוסף ראה "טעינת מגשים" בעמוד 25 .
12.12	שנה את <code></source></code> ל- <code></type></code> . <code></size></code> <code><orientation></code> .	
12.91	שנה את המזין הרב-תכליתי ל- <code></type></code> .	הסר נייר וטען את הגודל וסוג הנייר הנכונים. לקבלת מידע נוסף ראה "טעינה במזין הרב-תכליתי" בעמוד 29 .
12.92	שנה את המזין הרב-תכליתי ל- <code></size></code> <code></type></code> . <code></orientation></code> .	
29.08	הסר חומרי אריזה.	<ol style="list-style-type: none"> 1 פתח את דלת A. 2 הסר את חומר האריזה האדום מאחורי הדלת הקדמית. 3 פתח דלת B. 4 הסר את חומר האריזה ליד מחסניות הטונר. 5 סגור את דלת B, ולאחר מכן סגור את דלת A.
31.35z	התקן מחדש את הבקבוק לאיסוף פסולת הטונר החסר או שאינו מגיב.	<ol style="list-style-type: none"> 1 פתח את דלת A. 2 פתח דלת B. 3 הסר את המכסה הימני. 4 הסר את בקבוק איסוף פסולת הטונר. 5 יישר את בקבוק איסוף פסולת הטונר ואז הכנס אותו. 6 יישר וחבר את המכסה הימני. 7 סגור את דלת B, ולאחר מכן סגור את דלת A. <p>אזהרה—פוטנציאל לנזק: פנים המדפסת עלול להיות חם. להפחתת הסיכון לפגיעה מרכיב חם, יש לאפשר למשטח להתקרר לפני שנוגעים בו.</p>
31.40z, 31.41z, 31.42z, 31.43z	התקן מחדש מיכל דיו [צבעוני] חסר או שאינו מגיב.	<ol style="list-style-type: none"> 1 פתח דלת B. 2 הסר את המיכל. 3 הכנס את מיכל הדיו. 4 סגור דלת B.
31.60z	התקן מחדש את ערכת ההדמיה בשחור החסרה או שאינה מגיבה.	<ol style="list-style-type: none"> 1 פתח את דלת A. 2 פתח דלת B. 3 הסר את כל מחסניות הטונר. 4 הסר את המכסה הימני. 5 הסר את בקבוק איסוף פסולת הטונר. 6 הוצא את ערכת ההדמיה. 7 הכנס את ערכת ההדמיה עד שתיוצב במקומה באופן מלא. 8 יישר את בקבוק איסוף פסולת הטונר ואז הכנס אותו. 9 יישר וחבר את המכסה הימני. 10 הכנס את מכלי הטונר. 11 סגור את דלת B, ולאחר מכן סגור את דלת A.
31.65z	התקן מחדש ערכת הדמיה בשחור או בצבע חסרה, מנותקת או שאינה מגיבה.	
32.40z, 32.41z, 32.42z, 32.43z	החלף מיכל דיו [צבעוני] בלתי נתמך.	לקבלת מידע נוסף ראה "החלפת מחסנית טונר" בעמוד 105 .

קודי שגיאה	הודעת השגיאה	פתרון
32.65z	החלפת ערכת הדמיה שחורה וצבעונית בלתי נתמכת.	לקבלת מידע נוסף ראה " החלפת ערכת הדמיה" בעמוד 107 .
33.40, 33.41, 33.42, 33.43	מיכל דיו [צבעוני] שאינו של Lexmark, עיין במדריך למשתמש.	לקבלת מידע נוסף ראה " חומר מתכלה שאינו של Lexmark" בעמוד 183 .
33.65	ערכת הדמיה שחורה וצבעונית שאינה של Lexmark, עיין במדריך למשתמש.	
37.1	אין מספיק זיכרון לאיסוף עותקי העבודה.	נסה אחת או יותר מהפעולות הבאות: <ul style="list-style-type: none"> גע באפשרות Continue (המשך) כדי להדפיס את חלק העבודה שמאוחסן כבר והתחל לאסוף את יתרת משימת ההדפסה. בטל את משימת ההדפסה הנוכחית.
37.3	אין מספיק זיכרון, חלק מהעבודות בהמתנה נמחקו.	גע ב- Continue (המשך) כדי למחוק את ההודעה ולהמשיך בהדפסה.
38.1	הזיכרון מלא.	נסה אחת או יותר מהפעולות הבאות: <ul style="list-style-type: none"> גע ב-Cancel Job (בטל משימה) כדי לנקות את ההודעה. הדפס את המסמך בחלקים, או שלח אותו למדפסת אחרת. התקן עוד זיכרון מדפסת.
39.1	דף מורכב, ייתכן שנתונים אחדים לא הודפסו.	נסה אחת או יותר מהפעולות הבאות: <ul style="list-style-type: none"> גע ב-Continue (המשך) כדי למחוק את ההודעה ולהמשיך בהדפסה. בטל את משימת ההדפסה הנוכחית. התקן עוד זיכרון מדפסת. הפחת את המורכבות ואת הגודל של משימת ההדפסה לפני שתשלח אותה שוב להדפסה. <ul style="list-style-type: none"> הפחת את מספר העמודים במשימת ההדפסה. הפחת את המספר והגודל של גופנים שהורדו. מחק גופנים או פקודות מאקרו לא דרושים ממשימת ההדפסה. הפחת את מספר פריטי הגרפיקה במשימת ההדפסה.
yy.42	החלף מיכל דיו [צבעוני], אי התאמת אזור במדפסת.	לקבלת מידע נוסף ראה " החלפת מיכל דיו, אי התאמת אזור במדפסת" בעמוד 183 .
43.40y, 43.41y, 43.42y, 43.43y	בעיה של מיכל דיו [צבעוני].	<ol style="list-style-type: none"> 1 פתח דלת B. 2 הסר את מחסנית הטונר. 3 הכנס את מחסנית הטונר. 4 סגור דלת B. אם הבעיה חוזרת על עצמה, החלף את מיכל הדיו.
43.40z, 43.41z, 43.42z, 43.43z	החלף מיכל דיו [צבעוני] פגום.	לקבלת מידע נוסף ראה " החלפת מחסנית טונר" בעמוד 105 .
55.1	שגיאה בקריאה מכונן USB. הסר USB.	הסר את כונן ההבזק כדי להמשיך.
55.2	שגיאה בקריאת רכזת USB. הסר רכזת.	הסר את רכזת ה-USB כדי להמשיך.

קודי שגיאה	הודעת השגיאה	פתרון
58	יותר מדי מגשים מחוברים. המערכת תומכת ב- מגשים בלבד.	<p>1 כבה את המדפסת.</p> <p>2 נתק את כבל החשמל משקע החשמל שבקיר ולאחר מכן מהמדפסת.</p> <p>3 הסר מגש אחד או יותר.</p> <p>4 חבר את כבל החשמל לשקע החשמלי ואז הדלק את המדפסת.</p> <p>⚠️ זהירות—פוטנציאל לפגיעה: למניעת סכנת שרפה או התחשמלות, חבר את כבל החשמל לשקע חשמלי בעל דירוג מתאים והארקה מתאימה אשר ממוקם בסמוך למוצר ונגיש בקלות.</p>
59	מגש לא תואם [x].	<p>1 כבה את המדפסת.</p> <p>2 נתק את כבל החשמל משקע החשמל שבקיר ולאחר מכן מהמדפסת.</p> <p>3 הסר את המגש המסומן.</p> <p>4 חבר את כבל החשמל לשקע החשמלי ואז הדלק את המדפסת.</p> <p>⚠️ זהירות—פוטנציאל לפגיעה: למניעת סכנת שרפה או התחשמלות, חבר את כבל החשמל לשקע חשמלי בעל דירוג מתאים והארקה מתאימה אשר ממוקם בסמוך למוצר ונגיש בקלות.</p>
61	Remove defective disk (הסר דיסק פגום).	החלף את כונן האחסון הפגום.
62	דיסק מלא.	<p>נסה אחת או יותר מהפעולות הבאות:</p> <ul style="list-style-type: none"> • גע ב-Continue (המשך) כדי לנקות את ההודעה. • מחק גופנים, פקודות מאקרו ונתונים אחרים שמאוחסנים בכונן האחסון החכם. • התקן כונן אחסון חכם
63	פרמט את הדיסק.	<p>פרמוט מוחק כעת לצמיתות את כל המידע מכונן האחסון.</p> <p>כדי לפרמט את הדיסק, בצע את הפעולות הבאות:</p> <p>1 במסך הבית גע ב-Settings (הגדרות) < Device (התקן) < Maintenance < Out of Service Erase (מחיקת פריטים שאינם בשימוש).</p> <p>2 גע באפשרות Sanitize all information on hard disk (ניקוי כל המידע בדיסק הקשיח) או Erase Intelligent Storage Drive (מחיקת כונן אחסון חכם), ולאחר מכן גע באפשרות ERASE (מחיקה).</p>
71.4	שעה שגויה במדפסת.	<p>לתיקון השעה במדפסת, בצע את הפעולות הבאות:</p> <p>1 במסך הבית, גע ב-Settings (הגדרות) < Device (התקן) < Preferences (העדפות).</p> <p>2 גע באפשרות Date and Time (תאריך ושעה) והגדר שעה נכונה.</p>
80.11	רמה נמוכה של ערכת תחזוקה.	גע ב-Continue (המשך) כדי לנקות את ההודעה.
80.21	רמה נמוכה מאוד של ערכת תחזוקה.	
84.09, 84.01	רמה כמעט נמוכה של ערכת הדמיה שחורה וצבעונית.	גע ב-Continue (המשך) כדי לנקות את ההודעה.
84.19, 84.11	רמה נמוכה של ערכת הדמיה בשחור ובצבע.	
84.23, 84.21, 84.29	רמה נמוכה מאוד של ערכת הדמיה בשחור ובצבע.	
84.33, 84.31	החלף את יחידת ההדמיה [בצבע], משך החיים המומלץ עבר.	לקבלת מידע נוסף ראה "החלפת ערכת הדמיה" בעמוד 107.
84.43, 84.41, 84.48	החלף את ערכת ההדמיה [בצבע] כדי להמשיך בהדפסה.	

פתרון	הודעת השגיאה	קודי שגיאה
גע ב-Continue (המשך) כדי לנקות את ההודעה.	מיכל דיו [צבעוני] כמעט ריק.	,88.08 ,88.00 88.09
	רמה נמוכה של מיכל דיו [צבעוני].	,88.18 ,88.10 88.19
	רמה נמוכה מאוד של מיכל דיו [צבעוני].	,88.28 ,88.20 88.29
לקבלת מידע נוסף ראה "החלפת מחסנית טונר" בעמוד 105.	החלף מיכל דיו [צבעוני], נותרו </num> עמודים בקירוב.	,88.37 ,88.30 88.38
	החלף מיכל דיו [צבעוני].	
	החלף את מיכל הדיו [בצבע], נותרו 0 עמודים.	,88.47 ,88.40 88.48

פתרון	הודעת השגיאה	קודי שגיאה
לקבלת מידע נוסף ראה " חסימת נייר בדלת A " בעמוד 174.	חסימת נייר, [כותרת עליונה של חסימה]. [xxx.yy]	,200.02
		,200.03
		,200.05
		,200.06
		,200.12
		,200.13
		,200.15
		,200.16
		,200.22
		,200.23
		,200.25
		,200.32
		,200.33
		,200.35
		,200.43
		,200.45
		,200.91
		,200.99
		,202.03
		,202.04
		,202.05
		,202.13
		,202.14
		,202.15
		,202.23
		,202.24
		,202.25
		,202.33
		,202.34
		,202.35
		,202.43
		,202.44
		,202.45
		,202.91
		,232.02
		,232.03
		,232.05
		,232.12
		,232.13
		,232.15
		,232.22
,232.23		
,232.25		
,232.32		
,232.33		
,232.35		
,232.42		
,232.43		
,232.45		
,232.92		
,232.93		
,232.95		
241.91		

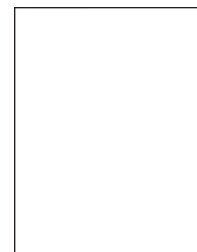
פתרון	הודעת השגיאה	קודי שגיאה
לקבלת מידע נוסף ראה "חסימת נייר במגשים" בעמוד 178 .	חסימת נייר, [כותרת עליונה של חסימה]. [xxx.yy]	,241.05
		,241.82
		,241.83
		,241.84
		,241.91
		,242.05
		,242.06
		,242.21
		,242.22
		,242.25
		,242.26
		,242.31
		,242.32
		,242.33
		,242.35
		,242.36
		,242.43
		,242.45
		,242.70
		,242.72
		,242.91
		,242.92
		,242.93
		,242.95
		,243.31
		,243.32
		,243.35
		,243.36
		,243.41
		,243.42
		,243.43
		,243.45
		,243.70
		,243.71
		,243.72
		,243.73
		,243.74
		,243.75
		,243.76
		,243.80
		,243.81
		,243.82
		,243.83
		,243.84
		,243.85
		,243.86
		,243.91
		,243.92
		,243.93
		,243.95
		,243.96
		,243.97
		,244.45
		,244.46
		,244.70
		,244.71
		,244.72
		,244.73
		,244.74
		,244.75

קודי שגיאה	הודעת השגיאה	פתרון
242.05	חסימת נייר, [כותרת עליונה של חסימה]. [xxx.yy]	לקבלת מידע נוסף ראה " חסימת נייר במזין הרב-תכליתי " בעמוד 179.
xx.251	חסימת נייר, [כותרת עליונה של חסימה]. [xxx.yy]	לקבלת מידע נוסף ראה " חסימת נייר במזין הידני " בעמוד 178.
200.16, 241.8y	שגיאה בטעינת נייר, [כותרת עליונה של חסימה]. [xxx.yy]	לקבלת מידע נוסף ראה " חסימת נייר במגשים " בעמוד 178.

בעיות הדפסה

איכות הדפסה ירודה

דפים ריקים או לבנים



הערה: לפני פתרון הבעיה, הדפס את דפי פתרון איכות ההדפסה. במסך הבית, גע ב-**Settings** (הגדרות) < **Troubleshooting** (פתרון בעיות) < **Print Quality Test Pages** (דפי בדיקת איכות הדפסה).

פעולה	Yes (כן)	No (לא)
שלב 1 א בדוק אם המחסנית שבה נעשה שימוש במדפסת היא מחסנית טונר מקורית ונתמכת של Lexmark. הערה: אם המחסנית אינה נתמכת - התקן מחסנית נתמכת. ב הדפס את המסמך. האם הדפסת מדפיסה עמודים ריקים או לבנים?	עבור לשלב 2.	הבעיה נפתרה.
שלב 2 א הסר את ערכת ההדמיה בצבע, ולאחר מכן את יחידת ההדמיה בשחור. אזהרה—פוטנציאל לנזק: אל תאפשר חשיפה של ערכת ההדמיה בצבע ושל יחידת ההדמיה בשחור לאור ישיר למשך יותר מ-10 דקות. חשיפה ממושכת לאור עלולה לגרום בעיות של איכות הדפסה. אזהרה—פוטנציאל לנזק: אל תיגע בתוף הפוטוונדקטור מתחת לערכת ההדמיה בצבע או ליחידת ההדמיה בשחור. הדבר עלול לפגוע באיכות של משימות הדפסה עתידיות. ב הכנס את יחידת ההדמיה בשחור ולאחר מכן את ערכת ההדמיה בצבע. ג הדפס את המסמך. האם הדפסת מדפיסה עמודים ריקים או לבנים?	צור קשר עם שירות לקוחות .	הבעיה נפתרה.

הדפסה כהה

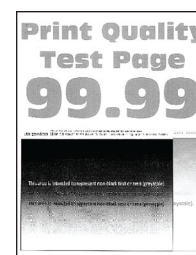


הערה: לפני שתפתור את הבעיה, הדפס את דפי דגימת האיכות כדי לגלות איזה צבע חסר. במסך הבית, גע ב-**Settings** (הגדרות) < **Troubleshooting** (פתרון בעיות) < **Print Quality Test Pages** (דפי בדיקת איכות הדפסה).

פעולה	Yes (כן)	No (לא)
<p>שלב 1</p> <p>א בצע Color Adjust (התאמת צבע). במסך הבית, גע ב-Settings (הגדרות) < Print (הדפסה) < Quality (איכות) < Advanced Imaging (הדמיה מתקדמת) < Color Adjust (כוונון צבע). ב הדפס את המסמך. האם ההדפסה כהה מדי?</p>	עבור לשלב 2.	הבעיה נפתרה.
<p>שלב 2</p> <p>א בהתאם למערכת ההפעלה שברשותך, הפחת את כהות הטונר תחת Printing Preferences (מאפייני הדפסה) או בתיבת הדו-שיח Print (הדפסה). הערה: תוכל גם לשנות את ההגדרות דרך לוח הבקרה של המדפסת. במסך הבית, גע ב-Settings (הגדרות) < Print (הדפסה) < Quality (איכות) < Toner Darkness (כהות הטונר). ב הדפס את המסמך. האם ההדפסה כהה מדי?</p>	עבור לשלב 3.	הבעיה נפתרה.
<p>שלב 3</p> <p>א בהתאם למערכת ההפעלה שברשותך, ציין את סוג הנייר בתיבת הדו-שיח Printing Preferences (מאפייני הדפסה) או Print (הדפסה). הערות:</p> <ul style="list-style-type: none"> • ודא שההגדרות תואמות לנייר שנטען במגש. • תוכל גם לשנות את ההגדרות דרך לוח הבקרה של המדפסת. <p>במסך הבית גע ב-Settings (הגדרות) < Paper (נייר) < Tray Configuration (תצורת מגש) < Paper Size/Type (גודל/סוג נייר). ב הדפס את המסמך. האם ההדפסה כהה מדי?</p>	עבור לשלב 4.	עבור אל שלב 6.
<p>שלב 4</p> <p>ודא שלנייר אין מרקם או גימור מחוספס. האם אתה מדפיס על נייר עם מרקם ארוג או על נייר מחוספס?</p>	עבור לשלב 5.	עבור אל שלב 6.

פעולה	Yes (כן)	No (לא)
שלב 5 א החלף את הנייר הארוג או המחוספס בנייר רגיל. ב הדפס את המסמך. האם ההדפסה כהה מדי?	עבור לשלב 6.	הבעיה נפתרה.
שלב 6 א טען נייר מחבילה חדשה. הערה: נייר סופג רטיבות בגלל לחות גבוהה. אחסן את הנייר בעטיפתו המקורית עד שתהיה מוכן להשתמש בו. ב הדפס את המסמך. האם ההדפסה כהה מדי?	צור קשר עם שירות לקוחות .	הבעיה נפתרה.

תמונות מוצללות



הערה: לפני פתרון הבעיה, הדפס את דפי פתרון איכות ההדפסה. במסך הבית, גע ב-**Settings** (הגדרות) < **Troubleshooting** (פתרון בעיות) < **Print Quality Test Pages** (דפי בדיקת איכות הדפסה).

פעולה	Yes (כן)	No (לא)
שלב 1 א טען במגש נייר מהסוג והמשקל הנכונים. ב הדפס את המסמך. האם מופיעות תמונות מוצללות בהדפסות?	עבור לשלב 2.	הבעיה נפתרה.
שלב 2 א בהתאם למערכת ההפעלה שברשותך, ציין את סוג הנייר בתיבת הדו-שיח Printing Preferences (מאפייני הדפסה) או Print (הדפסה). הערות: <ul style="list-style-type: none"> • ודא שההגדרה תואמת לנייר שנטען במגש. • תוכל גם לשנות את ההגדרה דרך לוח הבקרה של המדפסת. ב הדפס את המסמך. האם מופיעות תמונות מוצללות בהדפסות?	עבור לשלב 3.	הבעיה נפתרה.

פעולה	Yes (כן)	No (לא)
<p>שלב 3</p> <p>א בצע Color Adjust (התאמת צבע). במסך הבית, גע ב-Settings (הגדרות) < Print (הדפסה) < Quality (איכות) < Advanced Imaging (הדמיה מתקדמת) < Color Adjust (כוונון צבע). ב הדפס את המסמך.</p> <p>האם מופיעות תמונות מוצללות בהדפסות?</p>	<p>צור קשר עם שירות לקוחות.</p>	<p>הבעיה נפתרה.</p>

רקע אפור או צבעוני



הערה: לפני פתרון הבעיה, הדפס את דפי פתרון איכות ההדפסה. במסך הבית, גע ב-**Settings** (הגדרות) < **Troubleshooting** (פתרון בעיות) < **Print Quality Test Pages** (דפי בדיקת איכות הדפסה).

פעולה	Yes (כן)	No (לא)
<p>שלב 1</p> <p>א בהתאם למערכת ההפעלה שברשותך, הגבר את כהות הטונר תחת Printing Preferences (העדפות הדפסה) או בתיבת הדו-שיח Print (הדפסה). הערה: תוכל גם לשנות את ההגדרה דרך לוח הבקרה של המדפסת. במסך הבית, גע ב-Settings (הגדרות) < Print (הדפסה) < Quality (איכות) < Toner Darkness (כהות הטונר). ב הדפס את המסמך.</p> <p>האם רקע אפור או צבעוני מופיע בהדפסות?</p>	<p>עבור לשלב 2.</p>	<p>הבעיה נפתרה.</p>
<p>שלב 2</p> <p>א בצע Color Adjust (התאמת צבע). במסך הבית, גע ב-Settings (הגדרות) < Print (הדפסה) < Quality (איכות) < Advanced Imaging (הדמיה מתקדמת) < Color Adjust (כוונון צבע). ב הדפס את המסמך.</p> <p>האם רקע אפור או צבעוני מופיע בהדפסות?</p>	<p>עבור לשלב 3.</p>	<p>הבעיה נפתרה.</p>

פעולה	Yes (כן)	No (לא)
<p>שלב 3</p> <p>א הסר את ערכת ההדמיה בצבע, ולאחר מכן את יחידת ההדמיה בשחור. אזהרה—פוטנציאל לנזק: אל תאפשר חשיפה של ערכת ההדמיה בצבע ושלי יחידת ההדמיה בשחור לאור ישיר למשך יותר מ-10 דקות. חשיפה ממושכת לאור עלולה לגרום בעיות של איכות הדפסה.</p> <p>אזהרה—פוטנציאל לנזק: אל תיגע בתוף הפוטוקונדקטור מתחת לערכת ההדמיה בצבע או ליחידת ההדמיה בשחור. הדבר עלול לפגוע באיכות של משימות הדפסה עתידיות.</p> <p>ב הכנס את יחידת ההדמיה בשחור ולאחר מכן את ערכת ההדמיה בצבע.</p> <p>ג הדפס את המסמך.</p> <p>האם רקע אפור או צבעוני מופיע בהדפסות?</p>	<p>צור קשר עם שירות לקוחות.</p>	<p>הבעיה נפתרה.</p>

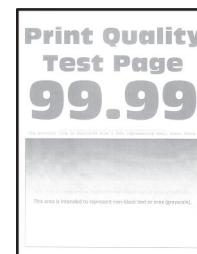
שוליים שגויים



הערה: לפני פתרון הבעיה, הדפס את דפי פתרון איכות ההדפסה. במסך הבית, גע ב-**Settings** (הגדרות) < **Troubleshooting** (פתרון בעיות) < **Print Quality Test Pages** (דפי בדיקת איכות הדפסה).

פעולה	Yes (כן)	No (לא)
<p>שלב 1</p> <p>א כוונן את המובילים במגש למיקום המתאים עבור גודל הנייר הטעון.</p> <p>ב הדפס את המסמך.</p> <p>האם השוליים תקינים?</p>	<p>הבעיה נפתרה.</p>	<p>עבור לשלב 2.</p>
<p>שלב 2</p> <p>א בהתאם למערכת ההפעלה שברשותך, ציין את גודל הנייר ב-Printing Preferences (מאפייני הדפסה) או בתיבת הדו-שיח Print (הדפסה).</p> <p>הערות:</p> <ul style="list-style-type: none"> • ודא שההגדרות תואמות לנייר שנטען. • תוכל גם לשנות את ההגדרה דרך לוח הבקרה של המדפסת. <p>במסך הבית גע ב-Settings (הגדרות) < Paper (נייר) < Tray Configuration (תצורת מגש) < Paper Size/Type (גודל/סוג נייר).</p> <p>הערה:</p> <p>ב הדפס את המסמך.</p> <p>האם השוליים תקינים?</p>	<p>הבעיה נפתרה.</p>	<p>צור קשר עם שירות לקוחות.</p>

הדפסה בהירה

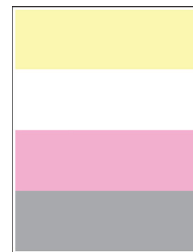


הערה: לפני פתרון הבעיה, הדפס את דפי פתרון איכות ההדפסה. במסך הבית, גע ב-**Settings** (הגדרות) < **Troubleshooting** (פתרון בעיות) < **Print Quality Test Pages** (דפי בדיקת איכות הדפסה).

פעולה	Yes (כן)	No (לא)
<p>שלב 1</p> <p>א בצע Color Adjust (התאמת צבע). במסך הבית, גע ב-Settings (הגדרות) < Print (הדפסה) < Quality (איכות) < Advanced Imaging (הדמיה מתקדמת) < Color Adjust (כוונון צבע). ב הדפס את המסמך. האם ההדפסה בהירה?</p>	עבור לשלב 2.	הבעיה נפתרה.
<p>שלב 2</p> <p>א בהתאם למערכת ההפעלה שברשותך, הגבר את כהות הטונר תחת Printing Preferences (העדפות הדפסה) או בתיבת הדו-שיח Print (הדפסה). הערה: תוכל גם לשנות את ההגדרה דרך לוח הבקרה של המדפסת. במסך הבית, גע ב-Settings (הגדרות) < Print (הדפסה) < Quality (איכות) < Toner Darkness (כהות הטונר). ב הדפס את המסמך. האם ההדפסה בהירה?</p>	עבור לשלב 3.	הבעיה נפתרה.
<p>שלב 3</p> <p>א כבה את Color Saver (חיסכון בצבע). במסך הבית, גע ב-Settings (הגדרות) < Print > Quality (איכות) < Color Saver (חיסכון בצבע). ב הדפס את המסמך. האם ההדפסה בהירה?</p>	עבור לשלב 4.	הבעיה נפתרה.

פעולה	Yes (כן)	No (לא)
<p>שלב 4</p> <p>א בהתאם למערכת ההפעלה שברשותך, ציין את סוג הנייר בתיבת הדו-שיח Printing Preferences (מאפייני הדפסה) או Print (הדפסה).</p> <p>הערות:</p> <ul style="list-style-type: none"> • ודא שההגדרות תואמות לנייר שנטען. • תוכל גם לשנות את ההגדרה דרך לוח הבקרה של המדפסת. במסך הבית גע ב-Settings (הגדרות) < Paper (נייר) < Tray Configuration (תצורת מגש) < Paper Size/Type (גודל/סוג נייר). <p>ב הדפס את המסמך.</p> <p>האם ההדפסה בהירה?</p>	עבור לשלב 5.	הבעיה נפתרה.
<p>שלב 5</p> <p>בדוק אם יש לנייר מרקם ארוג או גימור מחוספס.</p> <p>האם אתה מדפיס על נייר עם מרקם ארוג או על נייר מחוספס?</p>	עבור לשלב 6.	עבור אל שלב 7.
<p>שלב 6</p> <p>א החלף את הנייר הארוג או המחוספס בנייר רגיל.</p> <p>ב הדפס את המסמך.</p> <p>האם ההדפסה בהירה?</p>	עבור לשלב 7.	הבעיה נפתרה.
<p>שלב 7</p> <p>א טען נייר מחבילה חדשה.</p> <p>הערה: נייר סופג רטיבות בגלל לחות גבוהה. אחסן את הנייר בעטיפתו המקורית עד שתהיה מוכן להשתמש בו.</p> <p>ב הדפס את המסמך.</p> <p>האם ההדפסה בהירה?</p>	עבור לשלב 8.	הבעיה נפתרה.
<p>שלב 8</p> <p>א הסר את ערכת ההדמיה בצבע, ולאחר מכן את יחידת ההדמיה בשחור. אזהרה—פוטנציאל לנזק: אל תאפשר חשיפה של ערכת ההדמיה בצבע ושל יחידת ההדמיה בשחור לאור ישיר למשך יותר מ-10 דקות. חשיפה ממושכת לאור עלולה לגרום בעיות של איכות הדפסה.</p> <p>אזהרה—פוטנציאל לנזק: אל תיגע בתוף הפוטוקונדקטור מתחת לערכת ההדמיה בצבע או ליחידת ההדמיה בשחור. הדבר עלול לפגוע באיכות של משימות הדפסה עתידיות.</p> <p>ב הכנס את יחידת ההדמיה בשחור ולאחר מכן את ערכת ההדמיה בצבע.</p> <p>ג הדפס את המסמך.</p> <p>האם ההדפסה בהירה מדי?</p>	צור קשר עם שירות לקוחות .	הבעיה נפתרה.

צבעים חסרים



הערה: לפני פתרון הבעיה, הדפס את דפי פתרון איכות ההדפסה. במסך הבית, גע ב-**Settings** (הגדרות) < **Troubleshooting** (פתרון בעיות) < **Print Quality Test Pages** (דפי בדיקת איכות הדפסה).

פעולה	Yes (כן)	No (לא)
<p>א הסר את ערכת ההדמיה בצבע.</p> <p>אזהרה—פוטנציאל לנזק: אל תחשוף את ערכת ההדמיה בצבע לאור ישיר למשך יותר מ-10 דקות. חשיפה ממושכת לאור עלולה לגרום בעיות של איכות הדפסה.</p> <p>אזהרה—פוטנציאל לנזק: אל תיגע בתוף הפוטוקונדקטור מתחת לערכת ההדמיה בצבע. הדבר עלול לפגוע באיכות של משימות הדפסה עתידיות.</p> <p>ב הסר את מחסנית הטונר של הצבע החסר.</p> <p>ג הסר את יחידת המפתח של הצבע החסר ואז הכנס אותה.</p> <p>ד התקן את מחסנית הטונר של הצבע החסר.</p> <p>ה התקן את ערכת ההדמיה בצבע.</p> <p>ו הדפס את המסמך.</p> <p>האם חלק מהצבעים חסרים בהדפסה?</p>	<p>צור קשר עם שירות לקוחות.</p>	<p>הבעיה נפתרה.</p>

כתמים ונקודות על ההדפסות



הערה: לפני פתרון הבעיה, הדפס את דף ניסיון איכות ההדפסה במסך הבית, גע ב-**Settings** (הגדרות) < **Troubleshooting** (פתרון בעיות) < **Print Quality Test Pages** (דפי בדיקת איכות הדפסה).

פעולה	Yes (כן)	No (לא)
<p>שלב 1</p> <p>בדוק אם המדפסת התלכלכה כתוצאה מדליפות טונר. האם המדפסת נקייה מדליפות טונר?</p>	<p>עבור לשלב 2.</p>	<p>צור קשר עם תמיכת הלקוחות.</p>
<p>שלב 2</p> <p>א במסך הבית גע ב-Settings (הגדרות) < Paper (נייר) < Tray Configuration (תצורת מגש) < Paper Size/Type (גודל/סוג נייר). ב בדוק אם הגדרות גודל וסוג הנייר מתאימות לנייר שנטען. הערה: ודא שלנייר אין מרקם או גימור מחוספס. האם ההגדרות תואמות?</p>	<p>עבור אל שלב 4.</p>	<p>עבור לשלב 3.</p>
<p>שלב 3</p> <p>א בהתאם למערכת ההפעלה שברשותך, ציין את גודל וסוג הנייר ב-Printing Preferences (מאפייני הדפסה) או בתיבת הדו-שיח Print (הדפסה). הערות:</p> <ul style="list-style-type: none"> • ודא שההגדרות תואמות לנייר שנטען במגש. • תוכל גם לשנות את ההגדרות דרך לוח הבקרה של המדפסת. <p>במסך הבית גע ב-Settings (הגדרות) < Paper (נייר) < Tray Configuration (תצורת מגש) < Paper Size/Type (גודל/סוג נייר). ב הדפס את המסמך. האם מופיעים כתמים על ההדפסה?</p>	<p>עבור לשלב 4.</p>	<p>הבעיה נפתרה.</p>
<p>שלב 4</p> <p>א טען נייר מחבילה חדשה. הערה: נייר ספג רטיבות בגלל לחות גבוהה. אחסן את הנייר בעטיפתו המקורית עד שתהיה מוכן להשתמש בו. ב הדפס את המסמך. האם מופיעים כתמים על ההדפסה?</p>	<p>עבור לשלב 5.</p>	<p>הבעיה נפתרה.</p>
<p>שלב 5</p> <p>א הסר את ערכת ההדמיה בצבע, ולאחר מכן את יחידת ההדמיה בשחור. אזהרה—פוטנציאל לנזק: אל תאפשר חשיפה של ערכת ההדמיה בצבע ושל יחידת ההדמיה בשחור לאור ישיר למשך יותר מ-10 דקות. חשיפה ממושכת לאור עלולה לגרום בעיות של איכות הדפסה. אזהרה—פוטנציאל לנזק: אל תיגע בתוף הפוטוקונדקטור מתחת לערכת ההדמיה בצבע או ליחידת ההדמיה בשחור. הדבר עלול לפגוע באיכותן של משימות הדפסה עתידיות. ב הכנס את יחידת ההדמיה בשחור ולאחר מכן את ערכת ההדמיה בצבע. ג הדפס את המסמך. האם מופיעים כתמים על ההדפסה?</p>	<p>צור קשר עם תמיכת הלקוחות.</p>	<p>הבעיה נפתרה.</p>

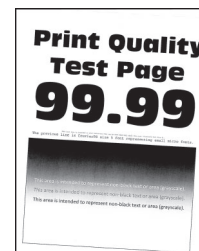
סלסול נייר



הערה: לפני פתרון הבעיה, הדפס את דפי פתרון איכות ההדפסה. במסך הבית, גע ב-**Settings** (הגדרות) < Troubleshooting (פתרון בעיות) < **Print Quality Test Pages** (דפי בדיקת איכות הדפסה).

פעולה	Yes (כן)	No (לא)
שלב 1 א כוונן את המובילים במגש למיקום המתאים עבור גודל הנייר הטעון. ב הדפס את המסמך. אם הנייר מסולסל?	עבור לשלב 2.	הבעיה נפתרה.
שלב 2 א בהתאם למערכת ההפעלה שברשותך, ציין את סוג הנייר ב-Printing Preferences (מאפייני הדפסה) או בתיבת הדו-שיח Print (הדפסה). הערות: <ul style="list-style-type: none"> • ודא שההגדרות תואמות לנייר שנטען. • תוכל גם לשנות את ההגדרה דרך לוח הבקרה של המדפסת. במסך הבית גע ב- Settings (הגדרות) < Paper (נייר) < Tray Configuration (תצורת מגש) < Paper Size/Type (גודל/סוג נייר). ב הדפס את המסמך. אם הנייר מסולסל?	עבור לשלב 3.	הבעיה נפתרה.
שלב 3 הדפס על צדו האחר של הנייר. א הוצא את הנייר, הפוך אותו ואז טען אותו מחדש. ב הדפס את המסמך. אם הנייר מסולסל?	עבור לשלב 4.	הבעיה נפתרה.
שלב 4 א טען נייר מחבילה חדשה. הערה: נייר סופג רטיבות בגלל לחות גבוהה. אחסן את הנייר בעטיפתו המקורית עד שתהיה מוכן להשתמש בו. ב הדפס את המסמך. אם הנייר מסולסל?	צור קשר עם שירות לקוחות .	הבעיה נפתרה.

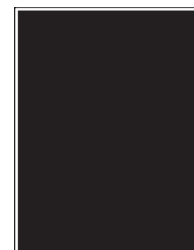
הדפסה מעוותת או מוטה הצידה



הערה: לפני פתרון הבעיה, הדפס את דף ניסיון איכות ההדפסה במסך הבית, גע ב-**Settings** (הגדרות) < **Troubleshooting** (פתרון בעיות) < **Print Quality Test Pages** (דפי בדיקת איכות הדפסה).

פעולה	Yes (כן)	No (לא)
<p>שלב 1</p> <p>א משוך את המגש החוצה.</p> <p>ב הסר את הנייר ואז טען נייר מחבילה חדשה.</p> <p>הערה: נייר ספג רטיבות בגלל לחות גבוהה. אחסן את הנייר בעטיפתו המקורית עד שתהיה מוכן להשתמש בו.</p> <p>ג לחץ והחלק את מובילי הרוחב אל המיקום הנכון עבור גודל הנייר שנטען.</p> <p>ד הכנס את המגש.</p> <p>ה הדפס את המסמך.</p> <p>האם ההדפסה מעוותת או מוטה?</p>	עבור לשלב 2.	הבעיה נפתרה.
<p>שלב 2</p> <p>א בדוק אם אתה מדפיס על נייר שאינו נתמך.</p> <p>ב הדפס את המסמך.</p> <p>האם ההדפסה מעוותת או מוטה?</p>	צור קשר עם תמיכת הלקוחות .	הבעיה נפתרה.

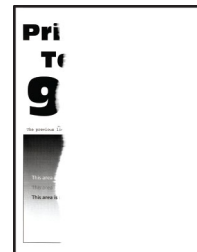
תמונות בצבע אחיד או שחור



הערה: לפני פתרון הבעיה, הדפס את דפי פתרון איכות ההדפסה. במסך הבית, גע ב-**Settings** (הגדרות) < **Troubleshooting** (פתרון בעיות) < **Print Quality Test Pages** (דפי בדיקת איכות הדפסה).

פעולה	Yes (כן)	No (לא)
<p>א הסר את ערכת ההדמיה בצבע, ולאחר מכן את יחידת ההדמיה בשחור. אזהרה—פוטנציאל לנזק: אל תאפשר חשיפה של ערכת ההדמיה בצבע ושל יחידת ההדמיה בשחור לאור ישיר למשך יותר מ-10 דקות. חשיפה ממושכת לאור עלולה לגרום בעיות של איכות הדפסה.</p> <p>אזהרה—פוטנציאל לנזק: אל תיגע בתוף הפוטוקונדקטור מתחת לערכת ההדמיה בצבע או ליחידת ההדמיה בשחור. הדבר עלול לפגוע באיכות של משימות הדפסה עתידיות.</p> <p>ב הכנס את יחידת ההדמיה בשחור ולאחר מכן את ערכת ההדמיה בצבע.</p> <p>ג הדפס את המסמך.</p> <p>האם המדפסת מדפיסה תמונות בצבע אחיד או שחור?</p>	<p>צור קשר עם שירות לקוחות.</p>	<p>הבעיה נפתרה.</p>

חיתוך טקסט או תמונות



הערה: לפני פתרון הבעיה, הדפס את דפי פתרון איכות ההדפסה. במסך הבית, גע ב-**Settings** (הגדרות) < **Troubleshooting** (פתרון בעיות) < **Print Quality Test Pages** (דפי בדיקת איכות הדפסה).

פעולה	Yes (כן)	No (לא)
<p>שלב 1</p> <p>א כוונן את המובילים במגש למיקום המתאים עבור גודל הנייר הטעון.</p> <p>ב הדפס את המסמך.</p> <p>האם הטקסט או התמונה חתוכים?</p>	<p>עבור לשלב 2.</p>	<p>הבעיה נפתרה.</p>
<p>שלב 2</p> <p>א בהתאם למערכת ההפעלה שברשותך, ציין את גודל הנייר ב-Printing Preferences (מאפייני הדפסה) או בתיבת הדו-שיח Print (הדפסה).</p> <p>הערות:</p> <ul style="list-style-type: none"> • ודא שההגדרה תואמת לנייר שנטען במגש. • תוכל גם לשנות את ההגדרה דרך לוח הבקרה של המדפסת. <p>במסך הבית גע ב-Settings (הגדרות) < Paper (נייר) < Tray Configuration (תצורת מגש) < Paper Size/Type (גודל/סוג נייר).</p> <p>ב הדפס את המסמך.</p> <p>האם הטקסט או התמונה חתוכים?</p>	<p>עבור לשלב 3.</p>	<p>הבעיה נפתרה.</p>

פעולה	Yes (כן)	No (לא)
<p>שלב 3</p> <p>א הסר את ערכת ההדמיה בצבע, ולאחר מכן את יחידת ההדמיה בשחור. אזהרה—פוטנציאל לנזק: אל תאפשר חשיפה של ערכת ההדמיה בצבע ושל יחידת ההדמיה בשחור לאור ישיר למשך יותר מ-10 דקות. חשיפה ממושכת לאור עלולה לגרום בעיות של איכות הדפסה.</p> <p>אזהרה—פוטנציאל לנזק: אל תיגע בתוף הפוטוקונדקטור מתחת לערכת ההדמיה בצבע או ליחידת ההדמיה בשחור. הדבר עלול לפגוע באיכות של משימות הדפסה עתידיות.</p> <p>ב הכנס את יחידת ההדמיה בשחור ולאחר מכן את ערכת ההדמיה בצבע.</p> <p>ג הדפס את המסמך.</p> <p>האם הטקסט או התמונה חתוכים?</p>	<p>צור קשר עם שירות לקוחות.</p>	<p>הבעיה נפתרה.</p>

טונר נמחק בקלות



הערה: לפני פתרון הבעיה, הדפס את דפי פתרון איכות ההדפסה. במסך הבית, גע ב-**Settings** (הגדרות) < **Troubleshooting** (פתרון בעיות) < **Print Quality Test Pages** (דפי בדיקת איכות הדפסה).

פעולה	Yes (כן)	No (לא)
<p>1 בהתאם למערכת ההפעלה שברשותך, ציין את סוג הנייר בתיבת הדו-שיח Printing Preferences (מאפייני הדפסה) או Print (הדפסה).</p> <p>הערות:</p> <ul style="list-style-type: none"> • ודא שההגדרות תואמות לנייר שנטען. • תוכל גם לשנות את ההגדרה דרך לוח הבקרה של המדפסת. במסך הבית גע ב-Settings (הגדרות) < Paper (נייר) < Tray Configuration (תצורת מגש) < Paper Size/Type (גודל/סוג נייר). <p>2 הדפס את המסמך.</p> <p>האם הטונר נמרח?</p>	<p>צור קשר עם שירות לקוחות.</p>	<p>הבעיה נפתרה.</p>

צפיפות הדפסה לא אחידה



הערה: לפני פתרון הבעיה, הדפס את דפי פתרון איכות ההדפסה. במסך הבית, גע ב-**Settings** (הגדרות) < **Troubleshooting** (פתרון בעיות) < **Print Quality Test Pages** (דפי בדיקת איכות הדפסה).

פעולה	Yes (כן)	No (לא)
<p>א הסר את ערכת ההדמיה בצבע, ולאחר מכן את יחידת ההדמיה בשחור. אזהרה—פוטנציאל לנזק: אל תאפשר חשיפה של ערכת ההדמיה בצבע ושל יחידת ההדמיה בשחור לאור ישיר למשך יותר מ-10 דקות. חשיפה ממושכת לאור עלולה לגרום בעיות של איכות הדפסה.</p> <p>אזהרה—פוטנציאל לנזק: אל תיגע בתוף הפוטוקונדקטור מתחת לערכת ההדמיה בצבע או ליחידת ההדמיה בשחור. הדבר עלול לפגוע באיכות של משימות הדפסה עתידיות.</p> <p>ב הכנס את יחידת ההדמיה בשחור ולאחר מכן את ערכת ההדמיה בצבע.</p> <p>ג הדפס את המסמך.</p> <p>האם צפיפות ההדפסה אינה אחידה?</p>	<p>צור קשר עם שירות לקוחות.</p>	<p>הבעיה נפתרה.</p>

קווים כהים אופקיים



הערות:

- לפני פתרון הבעיה, הדפס את דפי פתרון איכות ההדפסה. במסך הבית, גע ב-**Settings** (הגדרות) < **Troubleshooting** (פתרון בעיות) < **Print Quality Test Pages** (דפי בדיקת איכות הדפסה).
- אם ממשיכים להופיע קווים כהים אופקיים על ההדפסות, עיין בנושא Repeating defects (פגמים חוזרים).

פעולה	Yes (כן)	No (לא)
<p>שלב 1</p> <p>א בהתאם למערכת ההפעלה שברשותך, ציין את סוג הנייר ב-Printing Preferences (מאפייני הדפסה) או בתיבת הדו-שיח Print (הדפסה).</p> <p>הערות:</p> <ul style="list-style-type: none"> ודא שההגדרות תואמות לנייר שנטען. תוכל גם לשנות את ההגדרה דרך לוח הבקרה של המדפסת. <p>במסך הבית גע ב-Settings (הגדרות) < Paper (נייר) < Tray Configuration (תצורת מגש) < Paper Size/Type (גודל/סוג נייר).</p> <p>ב הדפס את המסמך.</p> <p>האם מופיעים בהדפסות קווים כהים אופקיים?</p>	<p>עבור לשלב 2.</p>	<p>הבעיה נפתרה.</p>

פעולה	Yes (כן)	No (לא)
<p>שלב 2</p> <p>א טען נייר מחבילה חדשה.</p> <p>הערה: נייר סופג רטיבות בגלל לחות גבוהה. אחסן נייר בעטיפה המקורית שלו עד לשימוש.</p> <p>ב הדפס את המסמך.</p> <p>האם מופיעים בהדפסות קווים כהים אופקיים?</p>	עבור לשלב 3.	הבעיה נפתרה.
<p>שלב 3</p> <p>א הסר את ערכת ההדמיה בצבע, ולאחר מכן את יחידת ההדמיה בשחור. אזהרה—פוטנציאל לנזק: אל תאפשר חשיפה של ערכת ההדמיה בצבע ושל יחידת ההדמיה בשחור לאור ישיר למשך יותר מ-10 דקות. חשיפה ממושכת לאור עלולה לגרום בעיות של איכות הדפסה.</p> <p>אזהרה—פוטנציאל לנזק: אל תיגע בתוף הפוטוקונדקטור מתחת לערכת ההדמיה וליחידת ההדמיה בשחור. הדבר עלול לפגוע באיכות של משימות הדפסה עתידיות.</p> <p>ב הכנס את יחידת ההדמיה בשחור ולאחר מכן את ערכת ההדמיה בצבע.</p> <p>ג הדפס את המסמך.</p> <p>האם מופיעים בהדפסות קווים כהים אופקיים?</p>	צור קשר עם שירות לקוחות .	הבעיה נפתרה.

קווים אנכיים בגוון כהה

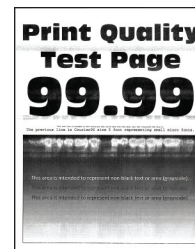


הערה: לפני פתרון הבעיה, הדפס את דפי פתרון איכות ההדפסה. במסך הבית, גע ב-**Settings** (הגדרות) < **Troubleshooting** (פתרון בעיות) < **Print Quality Test Pages** (דפי בדיקת איכות הדפסה).

פעולה	Yes (כן)	No (לא)
<p>שלב 1</p> <p>א בהתאם למערכת ההפעלה שברשותך, ציין את סוג הנייר בתיבת הדו-שיח Printing Preferences (מאפייני הדפסה) או Print (הדפסה).</p> <p>הערות:</p> <ul style="list-style-type: none"> • ודא שההגדרה תואמת לנייר שנטען במגש. • תוכל גם לשנות את ההגדרה דרך לוח הבקרה של המדפסת. <p>במסך הבית גע ב-Settings (הגדרות) < Paper (נייר) < Tray Configuration (תצורת מגש) < Paper Size/Type (גודל/סוג נייר).</p> <p>ב הדפס את המסמך.</p> <p>האם פסים כהים אנכיים מופיעים בהדפסות?</p>	עבור לשלב 2.	הבעיה נפתרה.

פעולה	Yes (כן)	No (לא)
<p>שלב 2</p> <p>א טען נייר מחבילה חדשה.</p> <p>הערה: נייר סופג רטיבות בגלל לחות גבוהה. אחסן נייר בעטיפה המקורית שלו עד לשימוש.</p> <p>ב הדפס את המסמך.</p> <p>האם פסים כהים אנכיים מופיעים בהדפסות?</p>	עבור לשלב 3.	הבעיה נפתרה.
<p>שלב 3</p> <p>א הסר את ערכת ההדמיה בצבע, ולאחר מכן את יחידת ההדמיה בשחור. אזהרה—פוטנציאל לנזק: אל תאפשר חשיפה של ערכת ההדמיה בצבע ושל יחידת ההדמיה בשחור לאור ישיר למשך יותר מ-10 דקות. חשיפה ממושכת לאור עלולה לגרום בעיות של איכות הדפסה.</p> <p>אזהרה—פוטנציאל לנזק: אל תיגע בתוף הפוטוקונדקטור מתחת לערכת ההדמיה בצבע או ליחידת ההדמיה בשחור. הדבר עלול לפגוע באיכות של משימות הדפסה עתידיות.</p> <p>ב הכנס את יחידת ההדמיה בשחור ולאחר מכן את ערכת ההדמיה בצבע.</p> <p>ג הדפס את המסמך.</p> <p>האם פסים כהים אנכיים מופיעים בהדפסות?</p>	צור קשר עם שירות לקוחות .	הבעיה נפתרה.

קווים לבנים אופקיים



הערות:

- לפני פתרון הבעיה, הדפס את דפי פתרון איכות ההדפסה. במסך הבית, גע ב-**Settings** (הגדרות) < **Troubleshooting** (פתרון בעיות) < **Print Quality Test Pages** (דפי בדיקת איכות הדפסה).
- אם ממשיכים להופיע קווים לבנים אופקיים על ההדפסות, עיין בנושא Repeating defects (פגמים חוזרים).

פעולה	Yes (כן)	No (לא)
<p>שלב 1</p> <p>א בהתאם למערכת ההפעלה שברשותך, ציין את סוג הנייר בתיבת הדו-שיח Printing Preferences (מאפייני הדפסה) או Print (הדפסה).</p> <p>הערות:</p> <ul style="list-style-type: none"> • ודא שההגדרה תואמת לנייר שנטען במגש. • תוכל גם לשנות את ההגדרה דרך לוח הבקרה של המדפסת. במסך הבית גע ב-Settings (הגדרות) < Paper (נייר) < Tray Configuration (תצורת מגש) < Paper Size/Type (גודל/סוג נייר). <p>ב הדפס את המסמך.</p> <p>האם קווים לבנים אופקיים מופיעים בהדפסות?</p>	עבור לשלב 2.	הבעיה נפתרה.
<p>שלב 2</p> <p>א טען את סוג הנייר המומלץ במקור הנייר.</p> <p>ב הדפס את המסמך.</p> <p>האם קווים לבנים אופקיים מופיעים בהדפסות?</p>	עבור לשלב 3.	הבעיה נפתרה.
<p>שלב 3</p> <p>א הסר את ערכת ההדמיה בצבע, ולאחר מכן את יחידת ההדמיה בשחור. אזהרה—פוטנציאל לנזק: אל תאפשר חשיפה של ערכת ההדמיה בצבע ושל יחידת ההדמיה בשחור לאור ישיר למשך יותר מ-10 דקות. חשיפה ממושכת לאור עלולה לגרום בעיות של איכות הדפסה.</p> <p>אזהרה—פוטנציאל לנזק: אל תיגע בתוף הפוטוקונדקטור מתחת לערכת ההדמיה בצבע או ליחידת ההדמיה בשחור. הדבר עלול לפגוע באיכות של משימות הדפסה עתידיות.</p> <p>ב הכנס את יחידת ההדמיה בשחור ולאחר מכן את ערכת ההדמיה בצבע.</p> <p>ג הדפס את המסמך.</p> <p>האם קווים לבנים אופקיים מופיעים בהדפסות?</p>	צור קשר עם שירות לקוחות .	הבעיה נפתרה.

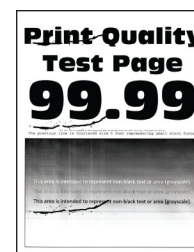
קווים לבנים אנכיים



הערה: לפני פתרון הבעיה, הדפס את דפי פתרון איכות ההדפסה. במסך הבית, גע ב-**Settings** (הגדרות) < **Troubleshooting** (פתרון בעיות) < **Print Quality Test Pages** (דפי בדיקת איכות הדפסה).

פעולה	Yes (כן)	No (לא)
<p>שלב 1</p> <p>א בהתאם למערכת ההפעלה שברשותך, ציין את סוג הנייר בתיבת הדו-שיח Printing Preferences (מאפייני הדפסה) או Print (הדפסה).</p> <p>הערות:</p> <ul style="list-style-type: none"> • ודא שההגדרה תואמת לנייר שנטען במגש. • תוכל גם לשנות את ההגדרה דרך לוח הבקרה של המדפסת. <p>במסך הבית גע ב-Settings (הגדרות) < Paper (נייר) < Tray Configuration (תצורת מגש) < Paper Size/Type (גודל/סוג נייר).</p> <p>ב הדפס את המסמך.</p> <p>האם קווים לבנים אנכיים מופיעים בהדפסות?</p>	עבור לשלב 2.	הבעיה נפתרה.
<p>שלב 2</p> <p>בדוק אם אתה משתמש בסוג הנייר המומלץ.</p> <p>א טען את סוג הנייר המומלץ במקור הנייר.</p> <p>ב הדפס את המסמך.</p> <p>האם קווים לבנים אנכיים מופיעים בהדפסות?</p>	עבור לשלב 3.	הבעיה נפתרה.
<p>שלב 3</p> <p>א הסר את ערכת ההדמיה בצבע, ולאחר מכן את יחידת ההדמיה בשחור.</p> <p>אזהרה—פוטנציאל לנזק: אל תאפשר חשיפה של ערכת ההדמיה בצבע ושל יחידת ההדמיה בשחור לאור ישיר למשך יותר מ-10 דקות. חשיפה ממושכת לאור עלולה לגרום בעיות של איכות הדפסה.</p> <p>אזהרה—פוטנציאל לנזק: אל תיגע בתוף הפוטוקונדקטור מתחת לערכת ההדמיה בצבע או ליחידת ההדמיה בשחור. הדבר עלול לפגוע באיכות של משימות הדפסה עתידיות.</p> <p>ב הכנס את יחידת ההדמיה בשחור ולאחר מכן את ערכת ההדמיה בצבע.</p> <p>ג הדפס את המסמך.</p> <p>האם קווים לבנים אנכיים מופיעים בהדפסות?</p>	צור קשר עם שירות לקוחות .	הבעיה נפתרה.

פגמים חוזרים



הערה: לפני שתפתור את הבעיה, הדפס את דפי דגימת האיכות כדי לקבוע את הגורם לפגמים החוזרים. במסך הבית, גע ב-**Settings** (הגדרות) < **Troubleshooting** (פתרון בעיות) < **Print Quality Test Pages** (דפי בדיקת איכות הדפסה).

פעולה	Yes (כן)	No (לא)
<p>א באמצעות Maintenance Defect Ruler (סרגל הפגמים לתחזוקה), מדוד את המרחק בין הפגמים החוזרים בדף של הצבע המושפע.</p> <p>ב החלף את המוצר המתכלה המתאים למדידה שבדף הצבע שהושפע.</p> <p>ערכת הדמיה</p> <ul style="list-style-type: none"> • 94.5 מ"מ (3.72 אינץ') • 29.9 מ"מ (1.18 אינץ') • 23.2 מ"מ (0.91 אינץ') <p>יחידת פיתוח</p> <ul style="list-style-type: none"> • 43.6 מ"מ (1.72 אינץ') • 45 מ"מ (1.77 אינץ') <p>מודול העברה</p> <ul style="list-style-type: none"> • 37.7 מ"מ (1.48 אינץ') • 78.5 מ"מ (3.09 אינץ') • 55 מ"מ (2.17 אינץ') • 28.3 מ"מ (1.11 אינץ') <p>Fuser</p> <ul style="list-style-type: none"> • 79.8 מ"מ (3.14 אינץ') • 94.3 מ"מ (3.71 אינץ') <p>ג הדפס את דפי ניסיון איכות ההדפסה.</p> <p>האם הפגמים עדיין מופיעים?</p>	<p>רשום את המרחק ולאחר מכן צור קשר עם תמיכת הלקוחות או נציג השירות שלך.</p>	<p>הבעיה נפתרה.</p>

עבודות הדפסה אינן מודפסות

פעולה	Yes (כן)	No (לא)
<p>שלב 1</p> <p>א מתוך המסמך שאתה מנסה להדפיס, פתח את תיבת הדו-שיח Print (הדפסה) ובדוק אם בחרת את המדפסת הנכונה.</p> <p>ב הדפס את המסמך.</p> <p>האם המסמך הודפס?</p>	<p>הבעיה נפתרה.</p>	<p>עבור לשלב 2.</p>
<p>שלב 2</p> <p>א בדוק אם המדפסת דולקת.</p> <p>ב תן פתרון לכל הודעות השגיאה שמופיעות בתצוגה.</p> <p>ג הדפס את המסמך.</p> <p>האם המסמך הודפס?</p>	<p>הבעיה נפתרה.</p>	<p>עבור לשלב 3.</p>
<p>שלב 3</p> <p>א בדוק אם היציאות עובדות ואם הכבלים מחוברים היטב למחשב ולמדפסת.</p> <p>למידע נוסף, עיין בתיעוד ההתקנה המצורף למדפסת.</p> <p>ב הדפס את המסמך.</p> <p>האם המסמך הודפס?</p>	<p>הבעיה נפתרה.</p>	<p>עבור לשלב 4.</p>

פעולה	Yes (כן)	No (לא)
שלב 4 א כבה את המדפסת, המתן 10 שניות, ולאחר מכן הפעל חזרה את המדפסת. ב הדפס את המסמך. האם המסמך הודפס?	הבעיה נפתרה.	עבור לשלב 5.
שלב 5 א הסר את מנהל ההתקן של המדפסת ואז התקן אותו מחדש. ב הדפס את המסמך. האם המסמך הודפס?	הבעיה נפתרה.	צור קשר עם תמיכת הלקוחות .

מסמכים חסויים ומסמכים מוחזקים אחרים אינם מודפסים

פעולה	Yes (כן)	No (לא)
שלב 1 א בלוח הבקרה, בדוק אם המסמכים מופיעים ברשימה Held Jobs (משימות מופסקות). הערה: אם המסמכים אינם מופיעים ברשימה, הדפס את המסמכים בעזרת אפשרויות ההדפסה וההשגחה. ב הדפס את המסמכים. האם המסמכים הודפסו?	הבעיה נפתרה.	עבור לשלב 2.
שלב 2 ייתכן שמשימת ההדפסה מכילה שגיאת עיצוב או נתונים לא חוקיים. <ul style="list-style-type: none"> • מחק את משימת ההדפסה ולאחר מכן שלח אותה שוב. • עבור קובצי PDF, צור קובץ חדש ואז הדפס את המסמכים. האם המסמכים הודפסו?	הבעיה נפתרה.	עבור לשלב 3.
שלב 3 אם אתה מדפיס מהאינטרנט, המדפסת עשויה לקרוא את כותרות המשימות השונות ככפילויות. למשתמי Windows א פתח את תיבת הדו-שיח Printing Preferences (מאפייני הדפסה). ב בכרטיסייה Print and Hold (הדפסה והפסקה), לחץ על Use Print and Hold (השתמש בהדפסה והפסקה), ולאחר מכן לחץ על Keep duplicate documents (שמור מסמכים כפולים). ג הזן קוד PIN ולאחר מכן שמור את השינויים. ד שלח את משימת ההדפסה. למשתמי Macintosh א שמור את המשימות ותן לכל אחת מהן שם שונה. ב שלח את המשימה בנפרד. האם המסמכים הודפסו?	הבעיה נפתרה.	עבור לשלב 4.

פעולה	Yes (כן)	No (לא)
שלב 4 א מחק חלק מהמשימות המוחזקות כדי לפנות זיכרון במדפסת. ב הדפס את המסמכים. האם המסמכים הודפסו?	הבעיה נפתרה.	עבור לשלב 5.
שלב 5 א הוסף זיכרון למדפסת. ב הדפס את המסמכים. האם המסמכים הודפסו?	הבעיה נפתרה.	צור קשר עם שירות לקוחות .

משימות מודפסות מהמגש הלא נכון או עם הנייר הלא נכון


פעולה	Yes (כן)	No (לא)
שלב 1 א בדוק אם אתה מדפיס על הנייר הנכון. ב הדפס את המסמך. האם המסמך מודפס על הנייר הנכון?	עבור לשלב 2.	טען נייר מהסוג ובגודל הנכון.
שלב 2 א בהתאם למערכת ההפעלה שברשותך, ציין את גודל וסוג הנייר ב-Printing Preferences (מאפייני הדפסה) או בתיבת הדו-שיח Print (הדפסה). הערה: תוכל גם לשנות את ההגדרות דרך לוח הבקרה של המדפסת. במסך הבית גע ב-Settings (הגדרות) < Paper (נייר) < Tray Configuration (תצורת מגש) < Paper Size/Type (גודל/סוג נייר). ב ודא שההגדרות תואמות לנייר שנטען. ג הדפס את המסמך. האם המסמך מודפס על הנייר הנכון?	הבעיה נפתרה.	עבור לשלב 3.
שלב 3 א בדוק אם המגשים מקושרים. לקבלת מידע נוסף, ראה " קישור בין מגשים " בעמוד 31. ב הדפס את המסמך. האם המסמך מודפס מהמגש הנכון?	הבעיה נפתרה.	צור קשר עם שירות לקוחות .

הדפסה אטית

פעולה	Yes (כן)	No (לא)
<p>שלב 1</p> <p>ודא שכבל המדפסת מחובר בצורה מאובטחת למדפסת ולמחשב, לשרת ההדפסה, לאביזרים או להתקן רשת אחר.</p> <p>האם המדפסת מדפיסה לאט?</p>	עבור לשלב 2.	הבעיה נפתרה.
<p>שלב 2</p> <p>א ודא שהמדפסת אינה עובדת ב- Quiet Mode (מצב שקט). במסך הבית גע ב- Settings (הגדרות) < Device (התקן) < Maintenance (תחזוקה) < Configuration Menu (תפריט תצורה) < Device Operations (תפעול ההתקן) < Quiet Mode (מצב שקט).</p> <p>ב הדפס את המסמך.</p> <p>האם המדפסת מדפיסה לאט?</p>	עבור לשלב 3.	הבעיה נפתרה.
<p>שלב 3</p> <p>א בהתאם למערכת ההפעלה שברשותך, ציין את רזולוציית ההדפסה ב- Printing Preferences (מאפייני הדפסה) או בתיבת הדו-שיח Print (הדפסה).</p> <p>ב קבע רזולוציה של 4800 CQ.</p> <p>ג הדפס את המסמך.</p> <p>האם המדפסת מדפיסה לאט?</p>	עבור לשלב 4.	הבעיה נפתרה.
<p>שלב 4</p> <p>א במסך הבית גע ב- Settings (הגדרות) < Print (הדפסה) < Quality (איכות) < Print Resolution (רזולוציית הדפסה).</p> <p>ב קבע רזולוציה של 4800 CQ.</p> <p>ג הדפס את המסמך.</p> <p>האם המדפסת מדפיסה לאט?</p>	עבור לשלב 5.	הבעיה נפתרה.
<p>שלב 5</p> <p>א בהתאם למערכת ההפעלה שברשותך, ציין את סוג הנייר בתיבת הדו-שיח Printing Preferences (מאפייני הדפסה) או Print (הדפסה).</p> <p>הערות:</p> <ul style="list-style-type: none"> • ודא שההגדרות תואמות לנייר שנטען. • תוכל גם לשנות את ההגדרה דרך לוח הבקרה של המדפסת. • במסך הבית גע ב- Settings (הגדרות) < Paper (נייר) < Tray Configuration (תצורת מגש) < Paper Size/Type (גודל/סוג נייר). • נייר כבד יותר מודפס לאט יותר. • ייתכן שההדפסה של נייר צר יותר מ- letter, A4 ו- legal תהיה אטית יותר. <p>ב הדפס את המסמך.</p> <p>האם המדפסת מדפיסה לאט?</p>	עבור לשלב 6.	הבעיה נפתרה.

פעולה	Yes (כן)	No (לא)
<p>שלב 6</p> <p>א ודא שההגדרות המרקם והמשק במדפסת תואמות לנייר הנטען. Media < Paper (נייר) < Settings (הגדרות) Configuration (תצורת מדיה) < Media Types (סוגי מדיה). הערה: ייתכן שההדפסה על נייר במרקם מחוספס ונייר במשקל כבד תהיה אטית יותר. ב הדפס את המסמך. האם המדפסת מדפיסה לאט?</p>	עבור לשלב 7.	הבעיה נפתרה.
<p>שלב 7</p> <p>הסר משימות מופסקות. האם המדפסת מדפיסה לאט?</p>	עבור לשלב 8.	הבעיה נפתרה.
<p>שלב 8</p> <p>א ודא שהמדפסת לא מתחממת יתר על המידה. הערות:</p> <ul style="list-style-type: none"> לאחר משימת הדפסה ארוכה - הנח למדפסת להתקרר. בדוק את טמפרטורת הסביבה המומלצת למדפסת. לקבלת מידע נוסף, ראה "בחירת מיקום עבור המדפסת" בעמוד 17. <p>ב הדפס את המסמך. האם המדפסת מדפיסה לאט?</p>	צור קשר עם שירות לקוחות .	הבעיה נפתרה.

המדפסת אינה מגיבה

פעולה	Yes (כן)	No (לא)
<p>שלב 1</p> <p>בדוק אם כבל החשמל מחובר לשקע החשמל.  זהירות—פוטנציאל לפציעה: כדי להימנע מסכנת התחשמלות, חבר את כבל החשמל לשקע חשמל בעל דירוג והארקה מתאימים, אשר ממוקם בקרבת המוצר ונגיש בקלות. האם המדפסת מגיבה?</p>	הבעיה נפתרה.	עבור לשלב 2.
<p>שלב 2</p> <p>בדוק אם שקע החשמל אינו מושבת באמצעות מפסק או מפסק פחת. האם שקע החשמל אינו מושבת באמצעות מפסק או מפסק פחת?</p>	הפעל את המפסק או אפס את מפסק הפחת.	עבור לשלב 3.
<p>שלב 3</p> <p>בדוק אם המדפסת דולקת. האם המדפסת דולקת?</p>	עבור לשלב 4.	הפעל את המדפסת.

פעולה	Yes (כן)	No (לא)
שלב 4 בדוק את המדפסת נמצאת במצב שינה או במצב מנוחה. האם המדפסת במצב שינה או במצב מנוחה?	לחץ על לחצן ההפעלה כדי להעיר את המדפסת.	עבור לשלב 5.
שלב 5 בדוק אם הכבלים המחברים את המדפסת ואת המחשב מחוברים ליציאות הנכונות. האם הכבלים מחוברים ליציאות הנכונות?	עבור לשלב 6.	חבר את הכבלים ליציאות הנכונות.
שלב 6 כבה את המדפסת, התקן את אפשרויות החומרה ואז הדלק שוב את המדפסת. לקבלת מידע נוסף עיין בתיעוד הנלווה לאפשרות. האם המדפסת מגיבה?	הבעיה נפתרה.	עבור לשלב 7.
שלב 7 התקן את מנהל התקן המדפסת הנכון. האם המדפסת מגיבה?	הבעיה נפתרה.	עבור לשלב 8.
שלב 8 כבה את המדפסת, המתן 10 שניות, ולאחר מכן הפעל חזרה את המדפסת. האם המדפסת מגיבה?	הבעיה נפתרה.	צור קשר עם שירות לקוחות .

אין אפשרות לקרוא כונן הבזק

פעולה	Yes (כן)	No (לא)
שלב 1 בדוק אם המדפסת אינה עסוקה בעיבוד משימת הדפסה אחרת. האם המדפסת מוכנה?	עבור אל שלב 3.	עבור לשלב 2.
שלב 2 <ul style="list-style-type: none"> המתן עד שהמדפסת תסיים לעבד את המשימה האחרת. הוצא את כונן ההבזק ואז הכנס אותו. האם המדפסת מזהה את כונן ההבזק?	הבעיה נפתרה.	עבור לשלב 3.
שלב 3 בדוק אם כונן ההבזק מחובר לכניסת USB הקדמית. הערה: כונן ההבזק לא פועל כשהוא מחובר לכניסת ה-USB האחורית. האם כונן ההבזק מחובר ליציאה הנכונה?	עבור אל שלב 5.	עבור לשלב 4.

פעולה	Yes (כן)	No (לא)
שלב 4 חבר את כונן ההבזק ליציאה הנכונה. האם המדפסת מזהה את כונן ההבזק?	הבעיה נפתרה.	עבור לשלב 5.
שלב 5 ודא כי יש תמיכה בכונן הבזק. לקבלת מידע נוסף, ראה " כונני הבזק וסוגי קבצים נתמכים " בעמוד 51 . האם כונן ההבזק נתמך?	עבור אל שלב 7.	עבור לשלב 6.
שלב 6 הכנס כונן הבזק נתמך. האם המדפסת מזהה את כונן ההבזק?	הבעיה נפתרה.	עבור לשלב 7.
שלב 7 הוצא את כונן ההבזק ואז הכנס אותו. האם המדפסת מזהה את כונן ההבזק?	הבעיה נפתרה.	צור קשר עם שירות לקוחות .

אפשר פעולה של יציאת ה-USB

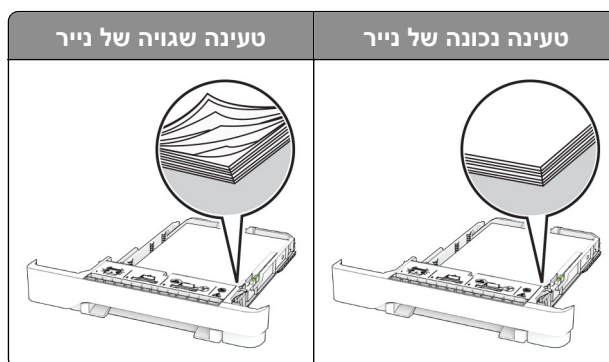
במסך הבית גע ב- **Settings** (הגדרות) < **Network/Ports** (רשת/יציאות) < **Enable USB Port** > **USB** (הפיכת יציאת USB לפעילה).

ניקוי חסימות

הימנעות מחסימות נייר

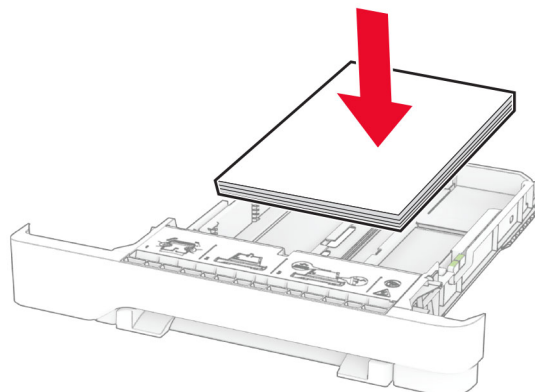
טעינה נאותה של נייר

- ודא שהנייר מונח במגש בצורה שטוחה.



- אל תטען נייר במגש ואל תוציא ממנו נייר כאשר המדפסת מדפיסה.
- אל תטען יותר מדי נייר. ודא שגובה הערימה נמוך ממחון המילוי המקסימלי של הנייר.

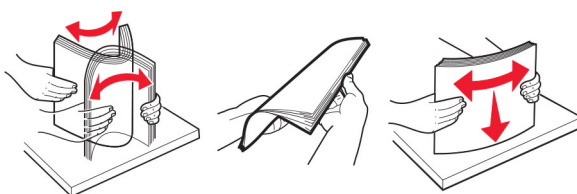
- אל תחליק נייר לתוך המגש. טען את הנייר כפי שמוצג באיור.



- ודא שמובילי הנייר ממוקמים כהלכה וכי אינם לוחצים על הנייר או המעטפות.
- דחף את המגש היטב לתוך המדפסת לאחר טעינת הנייר.

שימוש בנייר מומלץ

- השתמש רק בנייר או במדיה מיוחדת מומלצים.
- אל תטען נייר מקומט, מקופל, לח, מכופף או מסולסל.
- הגמש, אזורר ויישר את קצוות הנייר לפני הטעינה.

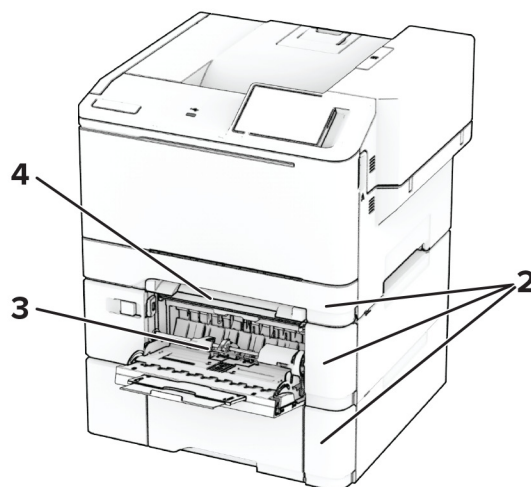
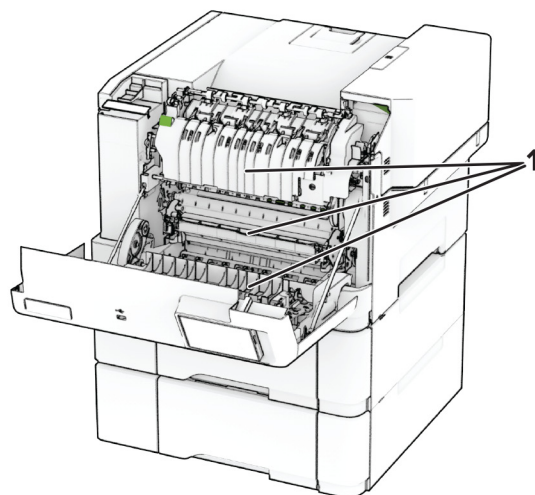


- אין להשתמש בנייר שנחתך או נגזר ביד.
- אל תערבב נייר מגדלים, משקלים או סוגים שונים באותו המגש.
- ודא שסוג וגודל הנייר מוגדרים כהלכה במחשב או בלוח הבקרה של המדפסת.
- אחסן את הנייר בהתאם המלצות היצרן.

זיהוי מיקומי חסימות

הערות:

- כאשר התכונה Jam Assist (סיוע בחסימה) במצב On (מופעל), המדפסת מרוקנת אוטומטית עמודים ריקים או עמודים מודפסים חלקית לאחר שהעמוד החסום שוחרר. בדוק אם הפלט המודפס שלך כולל דפים לבנים.
- כאשר Jam Recovery (התאוששות מחסימה) במצב On (מופעל) או Auto (אוטומטי), המדפסת מדפיסה שוב דפים חסומים.




מיקומי חסימות	
דלת A	1
מגשים	2
מזין רב-תכליתי	3
מזין ידני	4

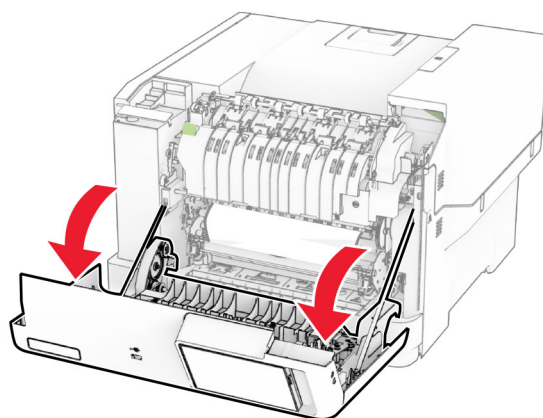
חסימת נייר בדלת A

חסימת נייר מתחת ל-fuser

1 פתח את דלת A.

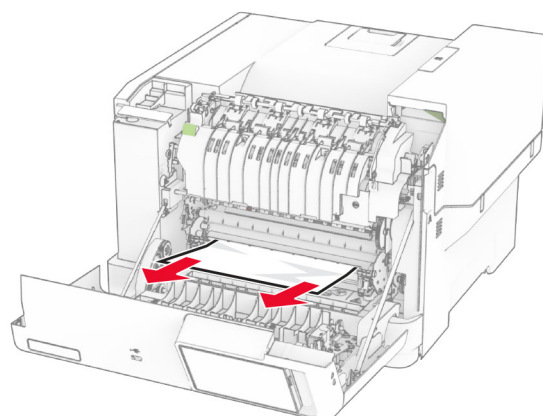
זהירות—משטח חם: פנים המדפסת עלול להיות חם. להפחתת הסיכון לפגיעה מרכיב חם, יש לאפשר למשטח להתקרר לפני שנוגעים בו. 

אזהרה—פוטנציאל לנזק: למניעת נזק כתוצאה מפריקה אלקטרוסטטית, גע בחלק כלשהו של שלדת מתכת חשופה של המדפסת לפני גישה אל האזורים הפנימיים של המדפסת או מגע בהם.



2 הסר את הנייר התסום.

הערה: ודא שהוצאת את כל פיסות הנייר.



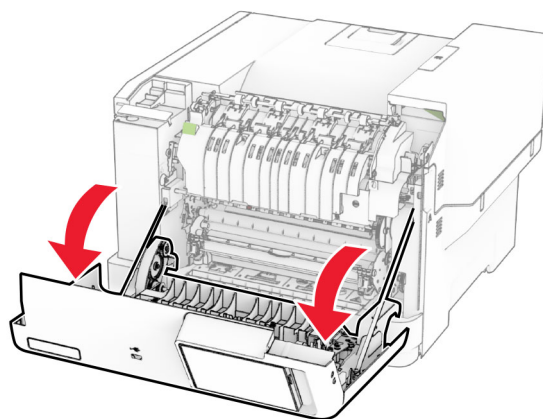
3 סגור דלת A.

חסימת נייר ב-fuser

1 פתח את דלת A.

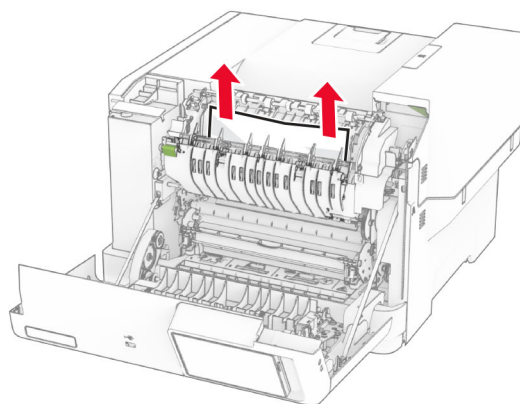
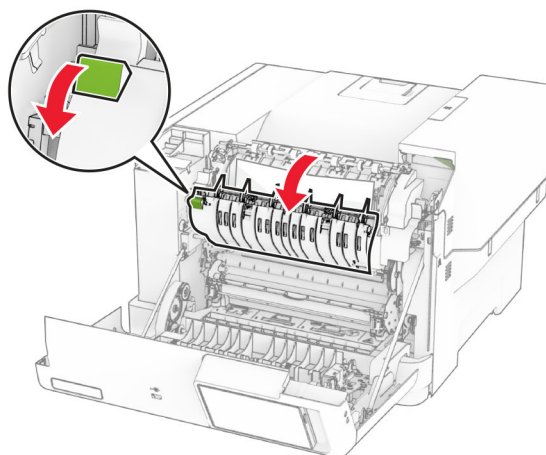
⚠️ זהירות—משטח חם: פנים המדפסת עלול להיות חם. להפחתת הסיכון לפגיעה מרכיב חם, יש לאפשר למשטח להתקרר לפני שנוגעים בו.

אזהרה—פוטנציאל לנזק: למניעת נזק כתוצאה מפריקה אלקטרוסטטית, גע בחלק כלשהו של שלדת מתכת חשופה של המדפסת לפני גישה אל האזורים הפנימיים של המדפסת או מגע בהם.



2 פתח את דלת הגישה ל-fuser והסר את הנייר החסום.

הערה: ודא שהוצאת את כל פיסות הנייר.



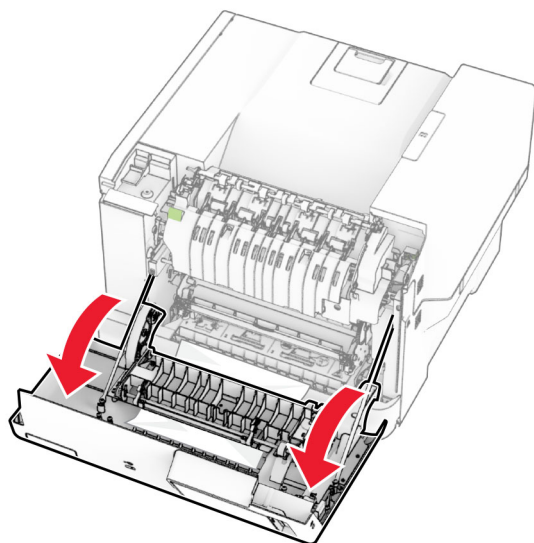
3 סגור דלת A.

חסימת נייר ביחידת ההדפסה הדו-צדדית

1 פתח את דלת A.

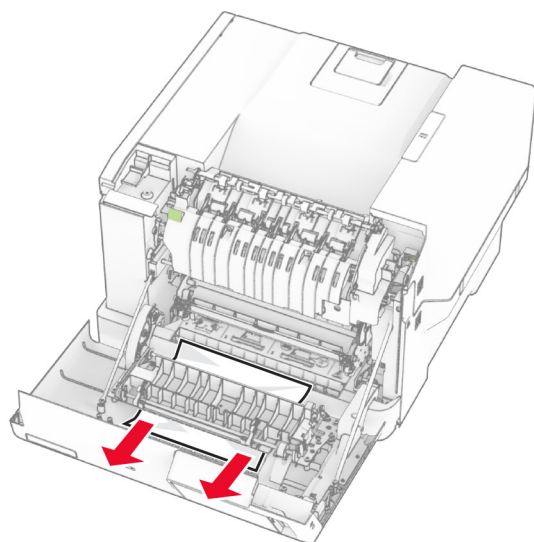
⚠ **זהירות—משטח חם:** פנים המדפסת עלול להיות חם. להפחתת הסיכון לפגיעה מרכיב חם, יש לאפשר למשטח להתקרר לפני שנוגעים בו.

אזהרה—פוטנציאל לנזק: למניעת נזק כתוצאה מפריקה אלקטרוסטטית, גע בחלק כלשהו של שלדת מתכת חשופה של המדפסת לפני גישה אל האזורים הפנימיים של המדפסת או מגע בהם.



2 הסר את הנייר התסום.

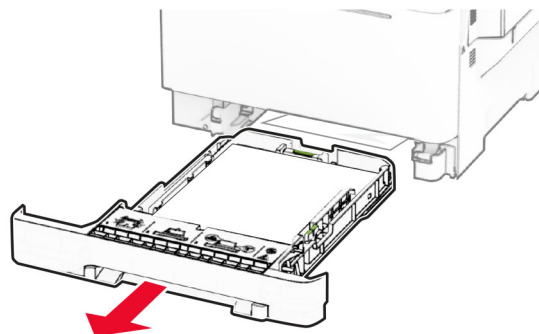
הערה: ודא שהוצאת את כל פיסות הנייר.



3 סגור דלת A.

חסימת נייר במגשים

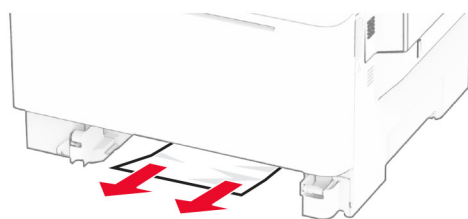
1 הסר את המגש.



אזהרה—פוטנציאל לנזק: חיישן בתוך המגש האופציונלי ניזוק בקלות כתוצאה מחשמל סטטי. גע במשטח מתכתי לפני שתסיר את הנייר התקוע שבמגש.

2 הסר את הנייר התסום.

הערה: ודא שהוצאת את כל פיסות הנייר.

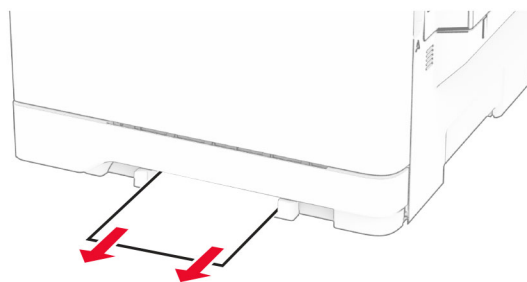


3 הכנס את המגש.

חסימת נייר במזין הידני

הסר את הנייר התסום.

הערה: ודא שהוצאת את כל פיסות הנייר.

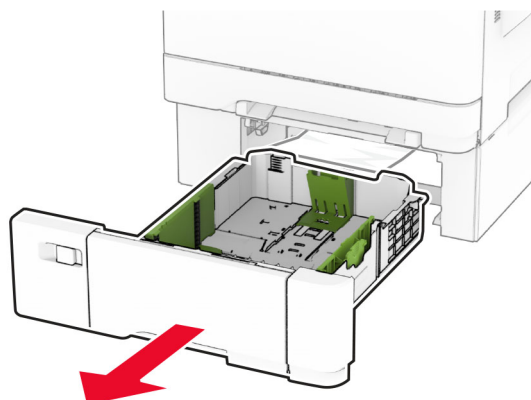


חסימת נייר במזין הרב-תכליתי

הערה: המזין הרב-תכליתי זמין רק אם מותקן המגש הכפול האופציונלי ל-650 גיליונות.

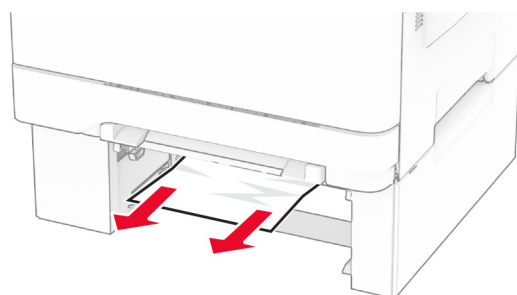
1 הוצא את הנייר מהמזין הרב-תכליתי ולאחר מכן סגור אותו.

2 הסר את המגש.



3 הסר את הנייר התסום.

הערה: ודא שהוצאת את כל פיסות הנייר.



4 הכנס את המגש.

5 פתח את המזין הרב-תכליתי ולאחר מכן טען מחדש את הנייר.

בעיות חיבור לרשת

לא ניתן לפתוח את שרת האינטרנט המובנה

פעולה	Yes (כן)	No (לא)
שלב 1 א בדוק אם המדפסת דולקת. ב קבל גישה לשרת האינטרנט המובנה (EWS) של המדפסת. האם באפשרותך לפתוח את EWS?	הבעיה נפתרה.	עבור לשלב 2.

פעולה	Yes (כן)	No (לא)
<p>שלב 2</p> <p>א ודא שכתובת ה-IP של המדפסת נכונה.</p> <p>הערות:</p> <ul style="list-style-type: none"> הצג את כתובת ה-IP במסך הבית. כתובת ה-IP מוצגת כארבע סדרות של מספרים המופרדים על-ידי נקודות, למשל 123.123.123.123. <p>ב קבל גישה ל-EWS.</p> <p>האם באפשרותך לפתוח את EWS?</p>	הבעיה נפתרה.	עבור לשלב 3.
<p>שלב 3</p> <p>א ודא שהתקנת דפדפן נתמך:</p> <ul style="list-style-type: none"> Internet Explorer גרסה 11 ואילך Microsoft Edge Safari גרסה 6 ואילך Google Chrome™ גרסה 32 ואילך Mozilla Firefox גרסה 24 ואילך <p>ב קבל גישה ל-EWS.</p> <p>האם באפשרותך לפתוח את EWS?</p>	הבעיה נפתרה.	עבור לשלב 4.
<p>שלב 4</p> <p>א בדוק אם חיבור הרשת פועל.</p> <p>הערה: אם החיבור לא פועל, צור קשר עם מנהל המערכת שלך.</p> <p>ב קבל גישה ל-EWS.</p> <p>האם באפשרותך לפתוח את EWS?</p>	הבעיה נפתרה.	עבור לשלב 5.
<p>שלב 5</p> <p>א ודא שהכבלים של המדפסת ושרת ההדפסה מחוברים היטב. לקבלת מידע נוסף עיין בתיעוד הנלווה לשרת ההדפסה.</p> <p>ב קבל גישה ל-EWS.</p> <p>האם באפשרותך לפתוח את EWS?</p>	הבעיה נפתרה.	עבור לשלב 6.
<p>שלב 6</p> <p>א בדוק אם שרתי ה-proxy מנוטרלים.</p> <p>הערה: אם השרתים מושבתים, פנה למנהל המערכת שלך.</p> <p>ב קבל גישה ל-EWS.</p> <p>האם באפשרותך לפתוח את EWS?</p>	הבעיה נפתרה.	צור קשר עם שירות לקוחות .

המדפסת לא מתחברת לרשת ה-Wi-Fi

פעולה	Yes (כן)	No (לא)
<p>שלב 1</p> <p>ודא שההגדרה של האפשרות Active Adapter (מתאם פעיל) היא Auto (אוטומטי).</p> <p>במסך הבית גע ב-Settings (הגדרות) < Network/Ports (רשת/יציאות) < Network Overview (סקירת רשת) < Active Adapter (מתאם פעיל) < Auto (אוטומטי).</p> <p>האם ניתן לחבר את המדפסת לרשת ה-Wi-Fi?</p>	הבעיה נפתרה.	עבור לשלב 2.
<p>שלב 2</p> <p>בדוק אם רשת ה-Wi-Fi הנכונה נבחרה.</p> <p>הערה: ייתכן שה-SSID המשמש כברירת מחדל משותף למספר נתבים.</p> <p>האם אתה מתחבר לרשת ה-Wi-Fi הנכונה?</p>	עבור אל שלב 4.	עבור לשלב 3.
<p>שלב 3</p> <p>התחבר לרשת ה-Wi-Fi הנכונה. לקבלת מידע נוסף, ראה "חיבור המדפסת לרשת Wi-Fi" בעמוד 42.</p> <p>האם ניתן לחבר את המדפסת לרשת ה-Wi-Fi?</p>	הבעיה נפתרה.	עבור לשלב 4.
<p>שלב 4</p> <p>בדוק את מצב האבטחה האלוטית.</p> <p>במסך הבית, גע ב-Settings (הגדרות) < Network/Ports (רשת/יציאות) < Wireless (תקשורת אלחוטית) < Wireless Security Mode (מצב אבטחה אלחוטית).</p> <p>האם נבחר מצב האבטחה האלוטית הנכון?</p>	עבור אל שלב 6.	עבור לשלב 5.
<p>שלב 5</p> <p>בחר את מצב האבטחה האלוטית הנכון.</p> <p>האם ניתן לחבר את המדפסת לרשת ה-Wi-Fi?</p>	הבעיה נפתרה.	עבור לשלב 6.
<p>שלב 6</p> <p>ודא שהזנת את סיסמת הרשת הנכונה.</p> <p>הערה: שים לב לתווי הרווח, למספרים ולאותיות רישיות בסיסמה.</p> <p>האם ניתן לחבר את המדפסת לרשת ה-Wi-Fi?</p>	הבעיה נפתרה.	צור קשר עם שירות לקוחות .

בעיות באפשרויות חומרה

לא ניתן לאתר אפשרות פנימית

פעולה	Yes (כן)	No (לא)
<p>שלב 1</p> <p>כבה את המדפסת, המתן 10 שניות, ולאחר מכן הפעל חזרה את המדפסת.</p> <p>האם המדפסת מזהה את האפשרות הפנימית?</p>	הבעיה נפתרה.	עבור לשלב 2.
<p>שלב 2</p> <p>הדפס את דף הגדרות התפריט ולאחר מכן בדוק אם האפשרות הפנימית מופיעה ברשימה Installed Features (מאפיינים מותקנים).</p> <p>האם האפשרות הפנימית מופיעה ברשימה?</p>	עבור אל שלב 4.	עבור לשלב 3.
<p>שלב 3</p> <p>בדוק אם האפשרות הפנימית מותקנת כהלכה בלוח הבקרה.</p> <p>א כבה את המדפסת ולאחר מכן נתק את כבל החשמל מהשקע שבקיר.</p> <p>ב ודא שהאפשרות הפנימית מותקנת בחיבור הנכון בלוח הבקרים.</p> <p>ג חבר את כבל החשמל לשקע החשמלי ואז הדלק את המדפסת.</p> <p> זהירות—פוטנציאל לפציעה: למניעת סכנת שרפה או התחשמלות, חבר את כבל החשמל לשקע חשמלי בעל דירוג מתאים והארקה מתאימה אשר ממוקם בסמוך למוצר ונגיש בקלות.</p> <p>האם המדפסת מזהה את האפשרות הפנימית?</p>	הבעיה נפתרה.	עבור לשלב 4.
<p>שלב 4</p> <p>א בדוק אם האפשרות הפנימית זמינה במנהל ההתקן של המדפסת.</p> <p>הערה: במקרה הצורך, הוסף את האפשרות הפנימית באופן ידני במנהל התקן המדפסת כדי שתהיה זמינה למשימות הדפסה. לקבלת מידע נוסף, ראה "הוספת אפשרויות זמינות במנהל התקן המדפסת" בעמוד 34.</p> <p>ב הדפס את המסמך.</p> <p>האם המדפסת מזהה את האפשרות הפנימית?</p>	הבעיה נפתרה.	צור קשר עם שירות לקוחות .

זוהה זיכרון הבזק פגום

נסה אחת או יותר מהפעולות הבאות:

- החלף את כונן האחסון החכם הפגום.
- במסך הבית, גע ב-**Continue** (המשך) כדי להתעלם מההודעה ולהמשיך בהדפסה.
- בטל את משימת ההדפסה הנוכחית.

אין מספיק זיכרון פנוי עבור משאבים בזיכרון ההבזק

נסה אחת או יותר מהפעולות הבאות:

- גע ב-Continue (המשך) כדי למחוק את ההודעה ולהמשיך בהדפסה.
- מחק גופנים, פקודות מאקרו ונתונים אחרים מתוך זיכרון ההבזק.
- התקן כונן קשיח.

הערה: גופנים ופקודות מאקרו שלא נשמרו קודם לכן בזיכרון ההבזק יימחקו.

בעיות חומרים מתכלים

החלפת מיכל דיו, אי התאמת אזור במדפסת

כדי לתקן את הבעיה קנה מחסנית עם אזור נכון, אשר תואם לאזור המדפסת, או קנה מחסנית גלובלית.

- המספר הראשון בהודעה אחרי 42 מציין את אזור המדפסת.
- המספר השני בהודעה אחרי 42 מציין את אזור המחסנית.

אזורי מדפסות ומחסניות טונר

קוד מספרי	אזור
0	גלובלי או אזור בלתי מוגדר
1	צפון אמריקה (ארצות הברית, קנדה), אוסטרליה, ניו זילנד
2	האזור הכלכלי האירופי, איסלנד, ליכטנשטיין ונורווגיה
3	מזרח אסיה
4	אמריקה הלטינית
5	שאר מדינות אירופה, המזרח התיכון, אפריקה
9	אזור לא חוקי

הערה: כדי לאתר את הגדרות האזור של המדפסת ושל מחסנית הטונר, הדפס את דפי בדיקת איכות ההדפסה. במסך הבית, גע ב-Settings (הגדרות) < Troubleshooting (פתרון בעיות) < Print Quality Test Pages (דפי בדיקת איכות הדפסה).

חומר מתכלה שאינו של Lexmark

המדפסת זיהתה חומר מתכלה או חלק המותקן במדפסת שאינו מתוצרת Lexmark.

מדפסת Lexmark שברשותך מתוכננת לפעול באופן מיטבי עם חומרים מתכלים וחלקים מקוריים של Lexmark. שימוש בחומרים מתכלים או בחלקים של צד שלישי עשוי להשפיע על הביצועים, האמינות או תוחלת החיים של המדפסת ושל רכיבי ההדמיה הכלולים בה.

כל מחווני תוחת החיים מיועדים לעבוד עם חומרים מתכלים וחלקים של Lexmark ועשויים לספק תוצאות בלתי צפויות אם נעשה שימוש בחומרים מתכלים או חלקים של צד שלישי. שימוש ברכיבי הדמיה מעבר לאורך החיים המתוכנן עשוי להזיק למדפסת Lexmark שברשותך או ברכיבים משויכים.

אזהרה—פוטנציאל לנזק: שימוש בחומרים מתכלים או בחלקים של צד שלישי עשוי להשפיע על כיסויי האחריות. נזק שנוצר כתוצאה משימוש בחומרים מתכלים או חלקים של צד שלישי או עשוי שלא להיות מכוסה במסגרת האחריות.

כדי לקבל כל אחד ואת כל הסיכונים הללו ולהתקדם בשימוש בחומרים מתכלים או חלקים לא מקוריים במדפסת שלך, גע נגיעה ממושכת בהודעת השגיאה שבתצוגה באמצעות שתי אצבעות למשך 15 שניות. כאשר מופיעה תיבת דו-שיח של אישור, גע באפשרות **Continue** (המשך).

אם אינך רוצה לקחת סיכונים אלה, הסר את החומר המתכלה או החלק מתוצרת צד שלישי מהמדפסת שברשותך והתקן חומר מתכלה או חלק מקוריים של Lexmark. לקבלת מידע נוסף, ראה ["שימוש בחלקים ובחומרים מתכלים מקוריים של Lexmark"](#) [בעמוד 102](#).

אם המדפסת לא מדפיסה לאחר ניקוי הודעת השגיאה, אפס את מונה השימוש בחומרים מתכלים.

1 במסך הבית, גע ב-**Settings** (הגדרות) < **Device** (התקן) < **Maintenance** (תחזוקה) < **Configuration Menu** (תפריט תצורה) < **Supply Usage And Counters** (שימוש בחומרים מתכלים ומונים).

2 בחר את החלק או החומר המתכלה שברצונך לאפס ולאחר מכן גע באפשרות **Start** (התחל).

3 קרא את הודעת האזהרה ולאחר מכן גע באפשרות **Continue** (המשך).

4 באמצעות שתי אצבעות, גע בתצוגה למשך 15 שניות כדי לנקות את ההודעה.

הערה: אם אינך מצליח לאפס את מוני השימוש בחומרים מתכלים, החזר את פריט החומר המתכלה למקום הרכישה.

בעיות הזנת נייר

מכסה המעטפה נדבק בזמן ההדפסה

פעולה	Yes (כן)	No (לא)
<p>שלב 1</p> <p>א השתמש במעטפה שאוחסנה בסביבה יבשה.</p> <p>הערה: הדפסה על מעטפות כשהלחות גבוהה עלולה לגרום להדבקת מכסה המעטפה.</p> <p>ב שלח את משימת ההדפסה.</p> <p>האם מכסה המעטפה נדבק בזמן ההדפסה?</p>	עבור לשלב 2.	הבעיה נפתרה.
<p>שלב 2</p> <p>א ודא שסוג הנייר המוגדר הוא Envelope (מעטפה).</p> <p>במסך הבית גע ב-Settings (הגדרות) < Paper (נייר) < Tray Configuration (תצורת מגש) < Paper Size/Type (גודל/סוג נייר).</p> <p>ב שלח את משימת ההדפסה.</p> <p>האם מכסה המעטפה נדבק בזמן ההדפסה?</p>	צור קשר עם שירות לקוחות .	הבעיה נפתרה.

איסוף הדפסות אינו פועל

פעולה	Yes (כן)	No (לא)
<p>שלב 1</p> <p>א במסך הבית, גע ב-Settings (הגדרות) < Print (הדפסה) < Layout (פריסה) < Collate (איסוף).</p> <p>ב גע ב-[On [1,2,1,2,1,2]] (מופעל [1,2,1,2]).</p> <p>ג הדפס את המסמך.</p> <p>האם איסוף המסמך בוצע כהלכה?</p>	הבעיה נפתרה.	עבור לשלב 2.
<p>שלב 2</p> <p>א במסמך שאתה מנסה להדפיס, פתח את תיבת הדו-שיח Print (הדפסה) ואז בחר באפשרות Collate (איסוף).</p> <p>ב הדפס את המסמך.</p> <p>האם איסוף המסמך בוצע כהלכה?</p>	הבעיה נפתרה.	עבור לשלב 3.
<p>שלב 3</p> <p>א הפחת את מספר העמודים להדפסה.</p> <p>ב הדפס את המסמך.</p> <p>האם העמודים נאספו כראוי?</p>	הבעיה נפתרה.	צור קשר עם שירות לקוחות .

קישור המגשים אינו פועל

פעולה	Yes (כן)	No (לא)
<p>שלב 1</p> <p>א בדוק אם המגשים מכילים ניירות מגודל וסוג זהים.</p> <p>ב בדוק אם מובילי הנייר ממוקמים כהלכה.</p> <p>ג הדפס את המסמך.</p> <p>האם קישור המגשים פועל כנדרש?</p>	הבעיה נפתרה.	עבור לשלב 2.
<p>שלב 2</p> <p>א במסך הבית גע ב-Settings (הגדרות) < Paper (נייר) < Tray Configuration (תצורת מגש) < Paper Size/Type (גודל/סוג נייר).</p> <p>ב הגדר את סוג וגודל הנייר כך שיתאימו לנייר שטעון במגשים המקושרים.</p> <p>ג הדפס את המסמך.</p> <p>האם קישור המגשים פועל כנדרש?</p>	הבעיה נפתרה.	עבור לשלב 3.
<p>שלב 3</p> <p>א ודא שההגדרה של Tray Linking (קישור מגשים) היא Automatic (אוטומטי). לקבלת מידע נוסף ראה "קישור בין מגשים" בעמוד 31.</p> <p>ב הדפס את המסמך.</p> <p>האם קישור המגשים פועל כנדרש?</p>	הבעיה נפתרה.	צור קשר עם תמיכת הלקוחות .

חסימות נייר מתרחשות בתדירות גבוהה

פעולה	Yes (כן)	No (לא)
<p>שלב 1</p> <p>א הסר את המגש. ב בדוק אם הנייר נטען כהלכה.</p> <p>הערות:</p> <ul style="list-style-type: none"> • ודא שמובילי הנייר ממוקמים כהלכה. • ודא שגובה הערימה נמוך ממחונן המילוי המקסימלי של הנייר. • הקפד להדפיס על נייר מהגודל והסוג המתאימים. <p>ג הכנס את המגש. ד הדפס את המסמך.</p> <p>האם מתרחשות חסימות נייר לעתים תכופות?</p>	עבור לשלב 2.	הבעיה נפתרה.
<p>שלב 2</p> <p>א במסך הבית גע ב-Settings (הגדרות) < Paper (נייר) < Tray Configuration (תצורת מגש) < Paper Size/Type (גודל/סוג נייר). ב הגדר את גודל וסוג הנייר הנכונים. ג הדפס את המסמך.</p> <p>האם מתרחשות חסימות נייר לעתים תכופות?</p>	עבור לשלב 3.	הבעיה נפתרה.
<p>שלב 3</p> <p>א טען נייר מחבילה חדשה. הערה: נייר סופג רטיבות בגלל לחות גבוהה. אחסן את הנייר בעטיפתו המקורית עד שתהיה מוכן להשתמש בו. ב הדפס את המסמך.</p> <p>האם מתרחשות חסימות נייר לעתים תכופות?</p>	צור קשר עם שירות לקוחות .	הבעיה נפתרה.

עמודים חסומים לא מודפסים מחדש

פעולה	Yes (כן)	No (לא)
<p>א במסך הבית, גע ב-Settings (הגדרות) < Device (התקן) < Notifications (התראות) < Jam Content Recovery (התאוששות מחסימת תוכן). ב בתפריט Jam Recovery (התאוששות מחסימה), גע ב-On (מופעל) או Auto (אוטומטי). ג הדפס את המסמך.</p> <p>האם הדפים החסומים מודפסים שוב?</p>	הבעיה נפתרה.	צור קשר עם תמיכת הלקוחות .

בעיות באיכות צבע

שינוי הצבעים בפלט המודפס

- 1 במסך הבית גע ב-Settings (הגדרות) < Print (הדפסה) < Quality (איכות) < Advanced Imaging (הדמיה מתקדמת) < Color Correction (תיקון צבע).
- 2 בתפריט Color Correction (תיקון צבע), גע ב-Manual (ידיני) < Color Correction Content (תוכן תיקון צבע).
- 3 בחר את הגדרת המרת הצבעים המתאימה.

סוג אובייקט	טבלאות המרת צבעים
<ul style="list-style-type: none"> • RGB Image (תמונת RGB) • RGB Text (טקסט RGB) • RGB Graphics (גרפיקה RGB) 	<ul style="list-style-type: none"> • Vivid (חי)—מפיקה צבעים בהירים ורוויים יותר, ניתן להחלה על כל תבניות הצבע הנכנסות. • sRGB Display (תצוגת sRGB)—מפיקה פלט המדמה את הצבעים המוצגים על צג של מחשב. מתבצעת אופטימיזציה של השימוש בטונר שחור להדפסת תצלומים. • Display—True Black (תצוגה-שחור אמיתי)—מפיקה פלט המדמה את הצבעים המוצגים על צג של מחשב. הגדרה זו משתמשת בטונר שחור בלבד כדי ליצור את כל הרמות של אפור טבעי. • sRGB Vivid (חי sRGB)—מספקת רוויית צבע מוגברת לתיקון צבע מסוג sRGB Display (תצוגת sRGB). שימוש בטונר שחור ממוטב עבור הדפסת גרפיקה עסקית. • כבוי
<ul style="list-style-type: none"> • CMYK Image (תמונת CMYK) • CMYK Text (טקסט CMYK) • CMYK Graphics (גרפיקת CMYK) 	<ul style="list-style-type: none"> • US CMYK—מחילה תיקון צבע המתקרב לפלט צבע (Specifications for Web Offset) SWOP (Publishing). • Euro CMYK—מחילה תיקון צבע הקרוב לפלט צבע EuroScale. • Vivid CMYK (חי CMYK)—מגבירה את רוויית הצבע של הגדרת תיקון צבע US CMYK. • כבוי

שאלות ותשובות אודות הדפסה בצבע

מהם צבעי RGB?

צבעי RGB הם שיטה לתיאור צבעים על ידי ציון כמות האדום, הירוק או הכחול המשמשים להפקת צבע מסוים. ניתן לשלב אור בצבע אדום, ירוק וכחול בכמויות שונות כדי להפיק מגוון רחב של צבעים שקיימים בטבע. מסכי מחשב, סורקים ומצלמות דיגיטליות משתמשים בשיטה זו להצגת צבעים.

מהם צבעי CMYK?

צבעי CMYK הם שיטה לתיאור צבעים על ידי ציון כמות הציאן, המגנטה, הצהוב והשחור המשמשים להפקת צבע מסוים. ניתן להדפיס דיו או טונר בצבע ציאן, מגנטה, צהוב ושחור בכמויות שונות כדי להפיק מגוון רחב של צבעים שקיימים בטבע. מכונות דפוס, מדפסות הזרקת דיו ומדפסות לייזר צבעוניות יוצרות צבעים בדרך זו.

כיצד מוגדר צבע במסמך להדפסה?

נעשה שימוש בתוכנות כדי לציין ולשנות את צבע המסמך באמצעות שילובים של צבעי RGB או CMYK. למידע נוסף, עיין בנושאי העזרה עבור התוכנה.

כיצד המדפסת קובעת איזה צבע להדפיס?

בעת הדפסת מסמך, מידע המתאר את הסוג והצבע של כל אובייקט נשלח למדפסת ומועבר דרך טבלאות המרת צבעים. הצבע מתורגם לכמויות המתאימות של טונר בצבעי ציאן, מגנטה, שחור וצהוב אשר משמשות להפקת הצבע הרצוי. פרטי האובייקט קובעים את היישום של טבלאות המרת צבעים. לדוגמה, ניתן להחיל סוג מסוים של טבלת המרת צבעים על טקסט תוך החלת טבלת המרה שונה על צילומים.

מהו תיקון צבע ידני?

כאשר מופעל תיקון צבע ידני, המדפסת משתמשת בטבלאות המרת צבעים שנבחרו על ידי המשתמש לעיבוד אובייקטים. הגדרות תיקון צבע ידני הן ספציפיות לסוג האובייקט המודפס (טקסט, גרפיקה או תמונות). הן גם ספציפיות לאופן שבו צבע האובייקט מצוין בתוכנית (שילובי RGB או CMYK). כדי להחיל טבלת המרת צבעים אחרת באופן ידני, ראה "[שינוי הצבעים בפלט המודפס](#)" [בעמוד 187](#).

אם התוכנית אינה מציינת צבעים בשילובי RGB או CMYK, לא ניתן להשתמש בתיקון הצבע הידני. כמו כן, ההגדרות חסרות השפעה כאשר התוכנית או מערכת ההפעלה שבמחשב שולטים בכוונת הצבעים. במרבית המצבים, הגדרת תיקון הצבע כאוטומטית יוצרת צבעים מועדפים עבור המסמכים.

כיצד ניתן להתאים צבע מסוים (כגון צבע בלוגו ארגוני)?

מתפריט Quality (איכות) של המדפסת, זמינות תשע ערכות של דוגמאות צבע. ערכות אלה זמינות גם מהדף Color Samples (דוגמאות צבע) בשרת האינטרנט המובנה. בחירה של ערכת דוגמאות צבע כלשהי תגרום להדפסת מספר דפים עם מאות תיבות צבע. כל אחת מהתיבות מכילה שילוב CMYK או RGB, בהתאם לטבלה שנבחרה. הצבע המודפס בכל תיבה מושג על ידי העברת שילוב CMYK או RGB המוגדר בתיבה דרך טבלת המרת הצבעים שנבחרה.

בדיקת ערכות דוגמאות הצבע מאפשרת לזהות את התיבה שצבעה הכי קרוב לצבע שאליו מבוצעת ההתאמה. לאחר מכן, ניתן להשתמש בערך שילוב הצבעים המופיע בתיבה כדי לשנות את צבע האובייקט בתוכנית. למידע נוסף, עיין בנושאי העזרה עבור התוכנה. ייתכן שיהיה צורך בתיקון צבע ידני כדי להשתמש בטבלת המרת הצבעים שנבחרה עבור האובייקט המסוים.

בחירת ערכת דוגמאות הצבע שבה ייעשה שימוש עבור בעיית התאמת צבעים מסוימת תלויה ב:

- הגדרת תיקון הצבע בה משתמשים (אוטומטי, כבוי או ידני)
- סוג האובייקט המודפס (טקסט, גרפיקה או תמונות)
- האופן שבו צבע האובייקט מפורט בתוכנית (שילובי RGB או CMYK).

אם התוכנית אינה מציינת צבעים בשילובי RGB או CMYK, לא ניתן להשתמש בדפי דוגמאות הצבעים. כמו-כן, תוכניות מסוימות משתמשות בניהול צבעים כדי לכוון את שילובי ה-RGB או ה-CMYK שצוינו בתוכנית. במצבים אלה, ייתכן שהצבע שיתקבל בהדפסה לא יהיה תואם במדויק לזה שבדפי Color Samples (דוגמאות צבע).

ההדפסה מופיעה בגוונים שונים

פעולה	Yes (כן)	No (לא)
שלב 1 בצע Color Adjust (התאמת צבע). א במסך הבית, גע ב- Settings (הגדרות) < Print (הדפסה) < Quality (איכות) < Advanced Imaging (הדמיה מתקדמת) < Color Adjust (כוונון צבע). ב הדפס את המסמך. האם ההדפסה נראית בגוונים שונים?	עבור לשלב 2.	הבעיה נפתרה.
שלב 2 בצע Color Balance (איזון צבע). א במסך הבית, גע ב- Settings (הגדרות) < Print (הדפסה) < Quality (איכות) < Advanced Imaging (הדמיה מתקדמת) < Color Balance (איזון צבע). ב התאם את ההגדרות. ג הדפס את המסמך. האם ההדפסה נראית בגוונים שונים?	צור קשר עם שירות לקוחות .	הבעיה נפתרה.

יצירת קשר עם תמיכת הלקוחות

לפני שתפנה לתמיכת הלקוחות, ודא שברשותך הפרטים הבאים:

- בעיית המדפסת
- הודעת השגיאה
- סוג דגם המדפסת והמספר הסידורי

בקר בכתובת <http://support.lexmark.com> לקבלת תמיכה בדוא"ל או בצ'אט, או עיין בספריית המדריכים, מסמכי התמיכה, מנהלי ההתקנים והורדות אחרות.

גם תמיכה טכנית טלפונית זמינה. בארה"ב או בקנדה, התקשר 1-800-539-6275. בארצות או אזורים אחרים, עבור אל <http://support.lexmark.com>.

מיחזור והשלכה

מיחזור מוצרי Lexmark

כדי להחזיר את מוצרי Lexmark לצורך מחזור:

1 בקר בכתובת www.lexmark.com/recycle.

2 בחר את המוצר שברצונך למחזר.

הערה: ייתכן שחומרים מתכלים וחומרה שאינם מופיעים בתכנית האיסוף והמיחזור של Lexmark ממוחזרים דרך מרכז המיחזור הפעיל באזורך.

מיחזור אריזות Lexmark

Lexmark עושה מאמצים מתמשכים למזער את כמויות האריזה. כמות מופחתת של חומרי אריזה מסייעת לוודא שהמדפסות של Lexmark יובלו ביעילות וברגישות לסביבה, וכן שיהיו פחות אריזות להשליך. תחומי התייעלות אלה מובילים להפחתת הפליטות של גזי חממה ולחיסכון באנרגיה ובמשאבים טבעיים. בארצות או אזורים מסוימים Lexmark אף מציעה מיחזור של רכיבי האריזה. לקבלת מידע נוסף בקר בכתובת www.lexmark.com/recycle, ואז בחר אך ארצך או אזורך. פרטים על תוכניות מיחזור האריזות הזמינות נכללים במידע על מיחזור המוצר.

הקרטונים של Lexmark ניתנים למיחזור ב-100% במקומות שבהם קיימים מתקני מיחזור המאפשרים קימוט. ייתכן שלא קיימים מתקנים באזורך.

חומר הריפוד שבאריזות של Lexmark ניתן למיחזור במקומות שבהם קיימים מתקנים למיחזור גומאוויר. ייתכן שלא קיימים מתקנים באזורך.

כשאתה מחזיר מחסנית אל Lexmark, תוכל לעשות שימוש חוזר בקופסה שבתוכה הגיעה המחסנית. Lexmark ממחזרת את הקופסה.

הודעות

מידע אודות המוצר

שם מוצר:

מדפסות Lexmark C2335, Lexmark CS531dw, Lexmark CS632dwe, Lexmark CS639

סוג מכשיר:

5031

דגמים:

270, 280, 290, 635, 675, 685

הודעת מהדורה

אפריל 2023

הפסקה הבאה אינה חלה על אף מדינה בה תנאים שכאלה סותרים את החוק המקומי: LEXMARK INTERNATIONAL, INC מספקת פרסום זה "כמו שהוא" ללא אחריות מכל סוג, בין אם מפורשת או מכללא, כולל, אך לא מוגבל, לאחריות מכללא לסחירות או התאמה למטרה מסוימת. מדינות מסוימות אינן מאפשרות ויתור על אחריות מפורשת או מכללא בטרנסקציות מסוימות, לכן ייתכן שהצהרה זו אינה חלה עליך.

פרסום זה עלול לכלול חוסר דיוק טכני או שגיאות דפוס. במידע הכלול בזאת נערכים שינויים תקופתיים; שינויים אלה ייכללו במהדורות מאוחרות יותר. שיפורים או שינויים במוצרים או בתוכניות המתוארים יכולים להיעשות בכל עת.

הפניות בפרסום זה למוצרים, תוכניות או שירותים אינן מרמזות כי היצרן מתכוון להפוך אותם לזמינים בכל הארצות בהן הוא פועל. כל הפנייה למוצר, תוכנית, או שירות אינה מכוונת להצהיר או לרמז שניתן להשתמש רק במוצר, בתוכנית או בשירות אלה. ניתן להשתמש כחלופה בכל מוצר, תוכנית או שירות שוויו ערך מבחינה תפקודית, שאינם מפרים כל קניין רוחני קיים. הערכה ואימות של פעולה בשילוב עם מוצרים, תוכניות ושירותים אחרים, למעט אלה המצוינים על ידי היצרן, נמצאים באחריותו של המשתמש.

לתמיכה הטכנית של Lexmark עבור אל <http://support.lexmark.com>.

לקבלת מידע על מדיניות הפרטיות של Lexmark אשר קובעת את השימוש במוצר זה, עבור אל www.lexmark.com/privacy.

למידע על חומרים מתכלים ועל הורדות, עבור אל www.lexmark.com.

© 2023 Lexmark International, Inc.

כל הזכויות שמורות.

סימנים מסחריים

Lexmark, Lexmark International, הלוגו של Lexmark ו-MarkNet הם סימנים מסחריים או סימנים מסחריים רשומים של Lexmark International, Inc. בארצות הברית ו/או בארצות אחרות.

Google Play, Android ו-Google Chrome הם סימנים מסחריים של Google LLC.

Macintosh, macOS, Safari, and AirPrint are trademarks of Apple Inc., registered in the U.S. and other countries. App Store is a service mark of Apple Inc., registered in the U.S. and other countries. Use of the Works with Apple badge means that an accessory has been designed to work specifically with the technology identified in the badge and has been certified by the developer to meet Apple performance standards.

Microsoft ,Internet Explorer ,Microsoft Edge ,ו-Windows הם סימנים מסחריים של קבוצת החברות של Microsoft. סימן המילה Mopria® הוא סימן מסחרי רשום ו/או שאינו רשום של Mopria Alliance, Inc. בארצות הברית ובארצות אחרות. שימוש בלתי מורשה אסור בתכלית האיסור.

PCL® הוא סימן מסחרי רשום של Hewlett-Packard Company. PCL הוא השם שהעניקה Hewlett-Packard Company לערכה של פקודות (שפה) ופונקציות מדפסת הכלולות במוצרי המדפסת שלה. מדפסת זו נועדה להיות תואמת שפת PCL. פירוש הדבר שהמדפסת מזהה פקודות PCL המשמשות בתוכנות יישום שונות, ושהמדפסת מדמה את הפונקציות התואמות את הפקודות.

PostScript הוא סימן מסחרי רשום של Adobe Systems Incorporated בארצות הברית ו/או בארצות אחרות.

Wi-Fi® ו-Wi-Fi Direct® הם סימנים מסחריים רשומים של Wi-Fi Alliance®.

כל הסימנים המסחריים האחרים הם קניינם של בעליהם השונים בהתאמה.

הודעות לגבי רישיון

ניתן לראות את כל הערות הרישיון הנוגעות למוצר זה מהתקליטור: הספרייה \NOTICES של תקליטור התקנת התוכנה.

רמות פליטת רעש

המדידות שלהלן נערכו בהתאם לתקן ISO 7779 ודווחו בהתאמה לתקן ISO 9296.

הערה: ייתכן שמצבים מסוימים אינם יישימים למוצר שברשותך.

לחץ קול ממוצע של מטר 1, dBA	
הדפסה	חד צדדי: 51 (CS632, CS639); 52 (CS531, C2335); דו-צדדי: 51 (CS632, CS639); 54 (CS531, C2335)
Ready (מוכנה)	14

הערכים כפופים לשינויים. בקר בכתובת www.lexmark.com לצפייה בערכים הנוכחיים.

השלכת מוצרים

אין להשליך את המדפסת או חומרים מתכלים ביחד עם פסולת ביתית רגילה. צור קשר עם הרשויות המקומיות לבירור אפשרויות השלכה ומיחזור.

החזרת מכלי הדיו של Lexmark לשימוש חוזר או מיחזור

תוכנית איסוף המחסניות של Lexmark מאפשרת לך להחזיר מחסניות משומשות ל-Lexmark ללא תשלום לצורך שימוש חוזר או מיחזור. מאה אחוזים ממכלי הדיו הריקים שמוחזרים ל-Lexmark חוזרים לשימוש חוזר או עוברים תהליך מיחזור. גם הקופסאות המשמשות להחזרת מכלי הדיו ממוחזרות.

כדי להחזיר מחסניות Lexmark לשימוש חוזר או למיחזור בצע את הפעולות הבאות:

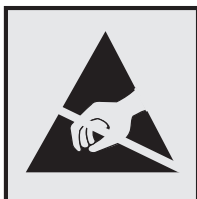
1 בקר בכתובת www.lexmark.com/recycle.

2 בחר את המדינה או את האזור שלך

3 בחר התוכנית לאיסוף מחסניות דיו של Lexmark.

4 פעל על פי ההוראות שעל המסך.

הודעה על רגישות לחשמל סטטי



סמל זה מציין חלקים הרגישים לחשמל סטטי. אל תיגע באזורים הקרובים לסמלים אלה לפני שנגעת במשטח מתכת באזור המרוחק מהסמל.

למניעת נזק כתוצאה מפריקה אלקטרוסטטית בעת ביצוע משימות תחזוקה, כגון פינוי חסימות נייר או החלפת חומרים מתכלים, גע בחלק כלשהו של שלדת מתכת חשופה של המדפסת לפני גישה אל האזורים הפנימיים של המדפסת או מגע בהם, גם כאשר הסמל לא מופיע.

ENERGY STAR

כל מוצרי Lexmark הנושאים את הסימון ENERGY STAR® על המוצר או במסך ההפעלה אושרו כמוצרים שעומדים בדרישות ENERGY STAR של הסוכנות להגנה על הסביבה (EPA, Environmental Protection Agency), נכון לתאריך הייצור.



מידע טמפרטורה

<p>10°C עד 32.2°C (50°F עד 90°F) ו-15% עד 80% לחות יחסית 15.3-32.2°C (60-90°F) ו-8-80% RH טמפרטורת גולה לחה מרבית²: 22.8°C (73°F) סביבה ללא עיבוי</p>	<p>טמפרטורת הפעלה ולחות יחסית</p>
<p>15.3-32.2°C (60-90°F) ו-8-80% RH טמפרטורת גולה לחה מרבית²: 22.8°C (73°F)</p>	<p>אחסון לטווח ארוך של המדפסת / המחסנית / יחידת ההדמיה¹</p>
<p>40°C עד -40°C (-40°F עד 104°F)</p>	<p>אחסון לטווח קצר של המדפסת / המחסנית / יחידת ההדמיה</p>
<p>¹ אורך חיי המסוף של החומרים המתכלים הוא כשנתיים. נתון זה מבוסס על אחסון בסביבה משרדית רגילה בטמפרטורה של 22°C (72°F) ולחות של 45%. ² טמפרטורת הגולה הלחה נקבעת על-ידי טמפרטורת האוויר והלחות היחסית.</p>	

הודעה בנוגע ללייזר

המדפסת מאושרת לשימוש בארה"ב על פי דרישות DHHS 21 CFR Subchapter J המתייחסות למוצרי לייזר (Class I (1), ובמקומות אחרים מאושרת כמוצר לייזר Class I לצרכנים בהתאמה לדרישות IEC 60825-1:2014, EN 50689:2021+ A11:2021 ו-60825-1:2014.

מוצרי לייזר Class I אינם נחשבים מסוכנים לשימוש. מערכת הלייזר והמדפסת תוכננו כך שלעולם לא תתאפשר לאדם נגישות לקרינת לייזר העולה על Class I במהלך הפעלה רגילה, תחזוקה של המשתמש או תנאי שירות מומלצים. למדפסת מכלול ראש הדפסה שאינו ניתן להתאמה או לתיקון, אשר כולל לייזר במפרט הבא:

Class: IIIb (3b) AIGaAs

הספק נקוב ביציאה (מילי-ואט): 12

אורך גל (ננומטרים): 800–770

צריכת חשמל

צריכת החשמל של המוצר

הטבלה הבאה מתעדת את מאפייני צריכת החשמל של המוצר.
הערה: ייתכן שמצבים מסוימים אינם יישימים למוצר שברשותך.

מצב	תיאור	צריכת חשמל (וואטים)
הדפסה	המוצר מפיק פלט של עותק קשיח מקלט אלקטרוני.	חד צדדי: 514 (CS632, CS639) 574 (C2335, CS531); דו-צדדי: 362 (CS632, CS639) 383 (C2335, CS531)
העתקה	המוצר מפיק פלט של עותק קשיח ממסמכי מקור קשיחים.	לא רלוונטי
סריקה	המוצר סורק מסמכי עותק קשיח.	לא רלוונטי
Ready (מוכנה)	המוצר ממתין לעבודת הדפסה.	20.8 (CS632, CS639) 21.3 (C2335, CS531)
מצב שינה	המוצר נמצא ברמה גבוהה של מצב חיסכון בחשמל.	1
היברנציה	המוצר נמצא ברמה נמוכה של מצב חיסכון בחשמל.	0.2
מכובה	המוצר מחובר לשקע חשמל, אולם מתג ההפעלה מכובה.	0.2

רמות צריכת החשמל המפורטות בטבלה הקודמת מייצגות מדידות זמן ממוצע. צריכת חשמל ברגע מסוים עשויה להיות גבוהה בצורה משמעותית מהממוצע.

הערכים כפופים לשינויים. בקר בכתובת www.lexmark.com לצפייה בערכים הנוכחיים.

Sleep Mode (מצב שינה)

מוצר זה מתוכנן עם מצב חיסכון בצריכת אנרגיה הנקרא *Sleep Mode* (מצב שינה). מצב השינה חוסך אנרגיה באמצעות הורדת צריכת החשמל בפרקי זמן ארוכים שבהם אין פעילות. מצב השינה מופעל אוטומטית לאחר שמוצר זה אינו נמצא בשימוש למשך זמן שצוין, הנקרא *Sleep Mode Timeout* (זמן קצוב לשינה).

ברירת המחדל של היצרן עבור זמן קצוב לשינה למוצר זה (בדקות):	15 CS639: לא רלוונטי
--	-------------------------

באמצעות תפריטי הגדרת התצורה האלה, *Sleep Mode Timeout* (זמן קצוב לשינה) ניתן להגדרה בין דקה אחת ל-120 דקות או בין דקה אחת ל-114 דקות, תלוי בדגם המדפסת. אם מהירות ההדפסה היא 30 עמודים בדקה או פחות, באפשרותך להגדיר את פסק הזמן לעד 60 דקות או 54 דקות, תלוי בדגם המדפסת. הגדרת הזמן הקצוב לשינה לערך נמוך מפחיתה מצריכת האנרגיה, אך עלולה לגדיל את זמן התגובה של המוצר. הגדרת הזמן הקצוב לשינה לערך גבוה שומרת על זמן תגובה מהיר, אך צורכת יותר אנרגיה.

דגמים מסוימים תומכים ב-*Deep Sleep Mode* (מצב שינה עמוקה), שמפחית עוד יותר את צריכת החשמל אחרי פרקי זמן ארוכים של חוסר פעילות.

Hibernate mode (מצב מנוחה)

מוצר זה מתוכנן למצב פעולה בצריכת חשמל נמוכה במיוחד הנקרא *Hibernate mode* (מצב מנוחה). בעת הפעלה במצב מנוחה, כל המערכות וההתקנים האחרים מכובים בצורה בטוחה.

ניתן להיכנס למצב המנוחה בכל אחת מהשיטות הבאות:

- שימוש בפסק זמן למנוחה
- שימוש במצבי צריכת חשמל מתוזמנים

3 ימים CS639: לא רלוונטי	בירת המחדל של היצרן עבור Hibernate Timeout (פסק זמן של מנוחה) למוצר זה בכל הארצות והאזורים
-----------------------------	--

משך הזמן שבו המדפסת ממתינה לאחר הדפסת משימה לפני כניסה למצב מנוחה ניתן להגדרה בין שעה אחת ועד חודש אחד.

הערות בדבר מוצרי ציוד הדמיה עם רישום EPEAT:

- רמת צריכת החשמל החלה במצב המתנה מתרחשת במצב Hibernate (מנוחה) או במצב כבוי.
- המוצר יכבה אוטומטית באופן שיעביר אותו לרמת צריכת החשמל במצב המתנה, שהיא 1 W ומטה. בעת אספקת המוצר, פונקציית המעבר האוטומטי לצריכת חשמל של מצב המתנה (מצב Hibernate (מנוחה) או כבוי) תוגדר כזמינה.

מצב כיבוי

במוצר זה קיים מצב כיבוי אשר צורך עדיין כמות קטנה של חשמל. כדי להפסיק לחלוטין את צריכת החשמל של המוצר, נתק את ספק הכוח משקע החשמל.

צריכת אנרגיה כוללת

לעתים שימושי להעריך את צריכת האנרגיה הכוללת של המוצר. היות שנתוני צריכת החשמל רשומים ביחידות של הספק (ואט), כדי לחשב את צריכת החשמל יש להכפיל את צריכת החשמל במשך הזמן שבו המוצר נמצא בכל מצב. צריכת האנרגיה הכוללת של המוצר היא סכום צריכת החשמל בכל המצבים.

הודעות תקינה עבור מוצרים אלחוטיים

סעיף זה כולל מידע על תקינה אשר חל רק על דגמים אלחוטיים.

אם אינך יודע בוודאות אם הדגם שלך אלחוטי, עבור אל ["תמיכה באלחוט" בעמוד 42](#).

הודעה לגבי רכיב מודולרי

הדגמים האלחוטיים כוללים את הרכיב המודולרי הבא:

AzureWave AW-CM467-SUR; FCC ID:TLZ-CM467; IC:6100A-CM467

כדי לקבוע איזה מהרכיבים המודולריים מותקן במוצר המסוים שלך, עיין בתוויות שעל המוצר.

חשיפה לקרינת תדר רדיו

עוצמת הקרינה של התקן זה נמוכה בהרבה ממגבלות החשיפה לתדר רדיו של ה-FCC וסוכנויות תקינה אחרות. יש לשמור על הפרדה מינימלית של 20 ס"מ בין האנטנה ובין אדם כלשהו על מנת שהתקן זה יעמוד בדרישות החשיפה ל-RF של ה-FCC ושל סוכנויות תקינה אחרות.

מידע הנוגע לדגם מסוים

המידע הבא מתייחס רק לדגמי המדפסות CS632 (5031-675, 5031-685) ו-5031-635 (CS639).

הודעה בדבר הפרעות רדיו

אזהרה

זהו מוצר העומד בדרישות הפליטה של מגבלות Class A של תקן EN 55032 ובדרישות החסינות של EN 55035. מוצר זה אינו מיועד לשימוש בסביבות מגורים/ביתיות.

זהו מוצר Class A. בסביבה ביתית מוצר זה עשוי לגרום להפרעות רדיו, ובמקרה זה ייתכן והמשתמש יידרש לנקוט בפעולות מתאימות.

מידע דגמים מרובים

המידע הבא מתייחס רק לדגמי המדפסות CS531 (5031-270, 5031-280) ו-5031-290 (C2335).

אינדקס

A

Address Book (פנקס כתובות)
באמצעות 22
AirPrint
באמצעות 49

B

Bookmarks (סימניות)
יצירה 21
יצירת תיקיות עבור 22

C

Color Correction (תיקון צבע) 187
Customer Support (תמיכה בלקוחות)
באמצעות 21

D

Device Quotas (מכסות למכשיר)
הגדרה 21
Display Customization (התאמה אישית של הצג)
באמצעות 20

I

Intelligent Storage Drive (כונן חכם)
34, 47
התקנה 35
מחיקה 47

L

Lexmark Mobile Print
באמצעות 48
Lexmark Print
באמצעות 48

M

Menu Settings Page (דף הגדרות תפריט)
הדפסה 100

P

Print Quality Test Pages (דפי בדיקת איכות הדפסה) 98

W

Wi-Fi Protected Setup
רשת אלחוטית 43
Wi-Fi Direct
הגדרה 43
הדפסה מהתקן נייד 49
הפעלה 44
Wi-Fi Direct (הפיכת Wi-Fi Direct לזמין) 44

א

אבטחת נתוני המדפסת 47
אזורי חסימה
איתור 173
אחסון משימות הדפסה 51
אחסון נייר 12
איכות צבע, פתרון בעיות
ההדפסה מופיעה עם גווי רקע 188
אימות עבודות הדפסה 51
אין מספיק זיכרון פנוי עבור משאבים
בזיכרון ההבזק 183
איפוס
מוני שימוש בחומרים מתכלים 183
איפוס מוני השימוש בחומרים מתכלים 136, 183
איתור אזורי חסימה 173
איתור חריץ האבטחה 46
אפשרות פעולה של יציאת ה-USB 172
אפשרויות חומרה
מגשים 35
אפשרויות חומרה, הוספה מנהל התקן הדפסה 34
אפשרויות מדפסת, פתרון בעיות
לא ניתן לאתר אפשרות פנימית 182
אפשרויות פנימיות 34
אפשרויות פנימיות, הוספה מנהל התקן הדפסה 34

ב

בדיקת המצב של החלקים והחומרים המתכלים 101
בהירות תצוגה
הגדרה 138
בחירת מיקום
עבור המדפסת 17
ביטול הפעלת רשת ה-Wi-Fi 45
ביטול משימת הדפסה 53

ביטול קישור מגשים 31
בעיה באיכות הדפסה
הדפסה מעוותת 158
הדפסה נוטה הצידה 158
פגמי הדפסה חוזרים 165
בעיית הדפסה
משימות הדפסה אינן מודפסות 166
בקבוק איסוף פסולת טונר
הזמנה 104
החלפה 116

ג

גודל נייר אוניברסלי
הגדרה 25
גיליונות מפרדים
הוספה 53
גלגלי הרמה
החלפה 128

T

דוחות
מצב המדפסת 102
שימוש במדפסת 102
דיסק קשיח 34
מחיקה 47
דף הגדרות רשת
הדפסה 45
דפים לבנים 148
דפים נתקעים לעתים קרובות 186
דפים ריקים 148

ה

הגדרות ברירת מחדל של היצרן
שחזור 47
הגדרות המדפסת
שחזור ברירת המחדל של היצרן 47
הגדרות סביבתיות 138
הגדרת גודל הנייר 25
הגדרת גודל נייר אוניברסלי 25
הגדרת הודעות על חומרים מתכלים 101
הגדרת התראות בדואר אלקטרוני 101
הגדרת מכסות התקן 21
הגדרת סוג הנייר 25
הגדרת תצורה של Wi-Fi Direct 43

- הדפסה
Menu Settings Page (דף הגדרות תפריט) 100
באמצעות Wi-Fi Direct 49
באמצעות שירות ההדפסה Mopria 48
דף הגדרות רשת 45
מהמחשב 48
מהתקן נייד 48, 49
מכונן הבזק 50
משימות מופסקות 52
עבודות הדפסה סודיות 52
רשימת דוגמאות גופנים 53
רשימת ספריות 53
הדפסה אטית 169
הדפסה בהירה 153
הדפסה כהה 149
הדפסה ממחשב 48
הדפסה מעוותת 158
הדפסה נוטה הצידה 158
הדפסה עם איסוף עותקים לא עובדת 185
הדפסת דף הגדרות רשת 45
הדפסת רשימת דוגמאות של גופנים 53
הדפסת רשימת ספרייה 53
הדרכה קולית
ביטול הפעלה 23
הפעלה 23
ההדפסה מופיעה עם גווני רקע 188
הודעות 192, 194, 195, 196
הודעות FCC 195
הודעות המדפסת
אין מספיק זיכרון פנוי עבור משאבים בזיכרון ההבזק 183
החלפת מיכל דיו, אי התאמת אזור במדפסת 183
זוהה זיכרון הבזק פגום 182
חומר מתכלה שאינו של Lexmark 183
הודעות לגבי פליטה 192, 195
הודעות על חומרים מתכלים הגדרה 101
הודעות שגיאה 141
הוספות קבוצות של אנשי קשר 22
הוספת אנשי קשר 22
הוספת אפשרויות חומרה
מנהל התקן הדפסה 34
הוספת אפשרויות פנימיות
מנהל התקן הדפסה 34
הוספת גיליונות הפרדה 53
- הוספת יישומים למסך הבית 19
הוספת מדפסות למחשב 32
הזמנת חומרים מתכלים
בקבוק איסוף פסולת טונר 104
יחידת פיתוח 104
מחסנית טונר 102
ערכת הדמיה 104
ערכת תחזוקת fuser 105
החלפת הטפט 20
החלפת חומרים מתכלים
בקבוק איסוף פסולת טונר 116
יחידת פיתוח 120
מחסנית טונר 105
ערכת הדמיה לשחור 107
ערכת הדמיה לשחור וצבע 107
החלפת חלקים
גלגלי הרמה 128
מכסה ימני 131
החלפת מיכל דיו, אי התאמת אזור במדפסת 183
החלפת שרת הדפסה אלחוטית 133
הטמפרטורה בסביבת המדפסת 193
הטקסט בתדפיס קטוע 159
היישומים הנתמכים 20
הלחות בסביבת המדפסת 193
המדפסת אינה מגיבה 170
המדפסת לא מתחברת ל-Wi-Fi 181
הנחיות בנוגע לנייר 11
הסרת חסימת נייר
במגשים 178
העברת המדפסת 17, 138
הפעלת הדרכה קולית 23
הפעלת מצב הגדלה 24
הפעלת מצגת 20
הצגת דוחות 102
הצגת יישומים במסך הבית 19
הצהרה על נדיפות 47
השבתת הדרכה קולית 23
התאמה אישית של התצוגה 20
התאמת כהות הטונר 53
התחברות לרשת אלחוטית
שימוש בשיטת PIN 43
שימוש בשיטת Push Button 43
התמונות בתדפיס חתוכות 159
התקן נייד
הדפסה מתוך 48, 49
חיבור למדפסת 44
התקנת אפשרויות
כונן קשיח של המדפסת 38
התקנת אפשרויות פנימיות
Intelligent Storage Drive (כונן אחסון חכם) 35
- התקנת מגשים 35
התקנת מנהל התקן ההדפסה 31
התקנת תוכנת המדפסת 31
התראות דוא"ל
הגדרה 101
- ז**
זיכרון המדפסת
מחיקה 46
זיכרון לא נדיף 47
מחיקה 46
זיכרון נדיף 47
מחיקה 46
- ח**
חומר מתכלה שאינו של Lexmark 183
חומרים מתכלים
חיסכון 138
חזרה על משימות הדפסה 51
חיבור המדפסת לרשת אלחוטית 42
חיבור התקן נייד למדפסת 44
חיבור כבלים 18
חיבור מחשב למדפסת 44
חיסכון בחומרים מתכלים 138
חיפוש מידע על המדפסת 7
חלקי חילוף וחומרים מתכלים מקוריים 102
חלקי חילוף וחומרים מתכלים מקוריים של Lexmark 102
חסימה, ניקוי
במזין הידני 178
במזין הרב-תכליתי 179
חסימות נייר
מניעה 172
חסימות נייר, ניקוי
ביחידת ההדפסה הדו-צדדית 174
בתוך ה-fuser 174
חסימות, נייר
מניעה 172
חסימות, ניקוי
ביחידת ההדפסה הדו-צדדית 174
בתוך ה-fuser 174
חסימת נייר
במגשים 178
במזין הידני 178
במזין הרב-תכליתי 179
חסימת נייר בדלת A 174

- חרץ אבטחה
איתור 46
- ט**
- טונר נמרח בקלות 160
טעינת המזין הידני 27
טעינת המזין הרב-תכליתי 29
טעינת כרטיסים 29
טעינת מגשים 25
טעינת מעטפות 29
טפסים מודפסים מראש
בחירה 12
- י**
- יחידת פיתוח
הזמנה 104
החלפה 120
ייבוא קובץ תצורה
שימוש בשרת האינטרנט המובנה 33
ייצוא קובץ תצורה
שימוש בשרת האינטרנט המובנה 33
יישומים, נתמכים 20
יציאות המדפסת 18
יציאת Ethernet 18
יציאת USB 18
הפעלה 172
יצירת סימניות 21
יצירת קשר עם תמיכת הלקוחות 189
יצירת תיקיות
עבור סימניות 22
- כ**
- כהות הטונר
הגדרה 53
כוונון בהירות
של תצוגה 138
כונן אחסון
מחיקה 47
כונן אחסון חכם פגום 182
כונן אחסון של כונן קשיח 47
כונן הבזק
הדפסה מתוך 50
כונן קשיח של המדפסת
התקנה 38
כונני הבזק נתמכים 51
כרטיס קושחה 34
כתמים ונקודות על ההדפסות 155
- ל**
- לא ניתן לאתר אפשרות פנימית 182
- לא ניתן לפתוח את שרת האינטרנט
המובנה 179
לא ניתן לקרוא כונן הבזק
פתרון בעיות, הדפסה 171
לוח בקרה של המדפסת 9
- מ**
- מאפייני נייר 11
מגשים
ביטול קישור 31
התקנה 35
טעינה 25
קישור 31
מדפסות שתומכות בחיבור אלחוטי 42
מדפסת
בחירת מיקום עבור 17
מרווחים מינימליים 17
משלוח 139
מוני שימוש בחומרים מתכלים
איפוס 136, 183
מזין ידני
טעינה 27
מזין רב תכליתי
טעינה 29
מחיקה
זיכרון המדפסת 46
מחיקה של כונן אחסון מדפסת 47
מחיקת אנשי קשר 22
מחיקת זיכרון המדפסת 47
מחיקת קבוצות של אנשי קשר 22
מחסנית טונר
הזמנה 102
החלפה 105
מחשב
חיבור למדפסת 44
מידע בטיחותי 5, 6
מיחזור
אריות Lexmark 190
מוצרי Lexmark 190
מכסה ימני
החלפה 131
מנהל התקן הדפסה
אפשרויות חומרה, הוספה 34
התקנה 31
מניעת חסימות נייר 172
מסך הבית
באמצעות 18
התאמה אישית 19
מסך מגע
ניקוי 137
מסמכים בהמתנה אינם מודפסים 167
מסמכים חסויים אינם מודפסים 167
- מסמכים, הדפסה
מהמחשב 48
מהתקן נייד 48
מספר סידורי של המדפסת 8
מספר סידורי, מדפסת
איתור 8
מעטפה נאטמות בעת הדפסה 184
מעטפות
טעינה 27
מצב הגדלה
הפעלה 24
מצב המדפסת 10
מצב חומרים מתכלים
בדיקה 101
מצב חלקים
בדיקה 101
מצב מנוחה
הגדרה 138
מצב שינה
הגדרה 138
מצבי חיסכון בחשמל
הגדרה 138
מקלדת במסך
באמצעות 24
משימה מודפסת מהמגש הלא
נכון 168
משימה מודפסת על הנייר הלא
נכון 168
משימות הדפסה לא מודפסות 166
משימות מופסקות
הדפסה 52
קביעת שעת התפוגה 51
משימת הדפסה
ביטול 53
משלוח המדפסת 139
משקלי נייר
נתמכים 16
משקלי נייר נתמכים 16
- נ**
- נורית חיווי
הבנת המצב 10
ניהול שומר המסך 20
ניווט במסך
שימוש בתנועות ידיים 23
ניווט במסך באמצעות תנועות
ידיים 23
נייר
בחירה 11
הגדרת גודל אוניברסלי 25
טפסים מודפסים מראש 12
לא קביל 12

- ניר מכתבים 12
 ניר מכתבים
 בחירה 12
 טעינה 27
 ניקוי
 החלק החיצוני של המדפסת 137
 פנים המדפסת 137
 ניקוי המדפסת 137
 ניקוי חסימות
 במגשים 178
 במזין הידני 178
 במזין הרב-תכליתי 179
 ניקוי מסך המגע 137
 נקודות בדף מודפס 155
- ו**
- סוגי נייר
 נתמכים 15
 סוגי נייר נתמכים 15
 סוגי קבצים נתמכים 51
 סמלי מסך הבית
 תצוגה 19
 סמלים במסך הבית
 מוצגים 19
- ז**
- עבודה ברשת אלחוטית 42
 עבודות הדפסה סודיות
 הגדרה 51
 הדפסה 52
 עדכון קושחה 33
 עמודים חסומים לא מודפסים
 מחדש 186
 עריכת אנשי קשר 22
 ערכת הדמיה
 הזמנה 104
 החלפה 107
 ערכת תחזוקת fuser
 הזמנה 105
- ח**
- פגמי הדפסה חוזרים 165
 פתרון בעיות
 המדפסת אינה מגיבה 170
 המדפסת לא מתחברת
 ל-Wi-Fi 181
 לא ניתן לפתוח את שרת האינטרנט
 המובנה 179
 שאלות ותשובות אודות הדפסה
 בצבע 187
- פתרון בעיות איכות הדפסה
 דפים לבנים 148
 דפים ריקים 148
 הדפסה בהירה 153
 הדפסה כהה 149
 טונר נמרח בקלות 160
 טקסט או תמונות קטועים 159
 כתמים ונקודות על ההדפסות 155
 סלסול נייר 157
 פסים כהים אנכיים מופיעים
 בהדפסות 162
 צבעים חסרים 155
 צפיפות הדפסה לא אחידה 160
 קווים כהים אופקיים 161
 קווים לבנים אופקיים 163
 קווים לבנים אנכיים 164
 רקע אפור או צבעוני 151
 תמונות בגוון אחיד או שחור 158
 תמונות מוצללות מופיעות
 בהדפסות 150
 פתרון בעיות, איכות צבע
 ההדפסה מופיעה עם גווני רקע 188
 פתרון בעיות, אפשרויות מדפסת
 לא ניתן לאתר אפשרות פנימית 182
 פתרון בעיות, הדפסה
 דפים נתקעים לעתים קרובות 186
 הדפסה אטית 169
 הדפסה עם איסוף עותקים לא
 עובדת 185
 צפיפות הדפסה לא אחידה 160
 קווים כהים אופקיים 161
 קווים לבנים אופקיים 163
 קווים לבנים אנכיים 164
 רקע אפור או צבעוני 151
 תמונות בגוון אחיד או שחור 158
 תמונות מוצללות מופיעות
 בהדפסות 150
 פתרון בעיות הדפסה
 דפים נתקעים לעתים קרובות 186
 הדפסה אטית 169
 הדפסה עם איסוף עותקים לא
 עובדת 185
 לא ניתן לקרוא כונן הבזק 171
 מעטפה נאטמות בעת הדפסה 184
 משימה מודפסת מהמגש הלא
 נכון 168
 משימה מודפסת על הנייר הלא
 נכון 168
 עבודות חסויים ומסמכים אחרים
 שמוחקים בהמתנה אינם
 מודפסים 167
 קישור המגשים אינו פועל 185
 שוליים שגויים 152
- ט**
- צבע אחיד 158
 צבעים חסרים 155
 צפיפות הדפסה לא אחידה 160
- י**
- קודי שגיאה 141
 קודי שגיאה של מדפסת 141
 קווים כהים אופקיים 161
 קווים כהים אנכיים על ההדפסות 162
 קווים לבנים אופקיים 163
 קווים לבנים אנכיים 164
 קושחה, עדכון 33
 קישור בין מגשים 31
- כ**
- רמות פליטת רעש 192
 רקע אפור בהדפסה 151
 רקע צבעוני בהדפסה 151
 רשימת דוגמאות גופנים
 הדפסה 53
 רשימת ספריות
 הדפסה 53
 רשת Wi-Fi
 ביטול הפעלה 45

Solutions LDAP Settings
 96 (הגדרות LDAP של פתרונות)
 82 TCP/IP
 88 ThinPrint
 Tray Configuration (תצורת
 מגש) 74
 Troubleshooting (פתרון
 בעיות) 98
 Universal Setup (הגדרה
 אוניברסלית) 74
 Update Firmware (עדכון
 קושחה) 65
 89 USB
 80 Wi-Fi Direct
 77 Wireless (אלחוטי)
 איסוף נתונים אונימיים 60
 הדפסה 98
 התאמה אישית של מסך הבית 65
 חשבונות מקומיים 92
 סוגי מדיה 75
 שונות 97
 תפריט Configuration (תצורה) 61
 54, 100 מדפסת
 8 תצורות מדפסת

97 Device (התקן)
 Disk Encryption (הצפנת
 דיסק) 96
 Eco-Mode (מצב חיסכון) 56
 Erase Temporary Data Files
 (מחק קובצי נתונים זמניים) 96
 81 Ethernet
 Flash Drive Print (הדפסה מכונן
 הבזק) 75
 Forms Merge (מיזוג טפסים) 98
 HTTP/FTP Settings (הגדרות
 HTTP/FTP) 88
 Image (תמונה) 73
 IPSec 85
 Job Accounting (דוח משימות) 69
 Layout (פריסה) 66
 Login Restrictions (מגבלות
 כניסה) 95
 LPD Configuration (תצורת
 LPD) 87
 Manage Permissions (ניהול
 הרשאות) 91
 Menu Settings Page (דף הגדרות
 תפריט) 97
 Mobile Services Management
 (ניהול שירותים ניידים) 81
 Network (רשת) 98
 Network Overview (סקירת
 רשת) 77
 Notifications (הודעות) 57
 Out of Service Erase (מחיקת
 פריטים שאינם בשימוש) 64
 72 PCL
 70 PDF
 71 PostScript
 Power Management (ניהול צריכת
 חשמל) 59
 Preferences (העדפות) 55
 Quality (איכות) 68
 Remote Operator Panel (לוח
 הפעלה מרוחק) 57
 Restore Factory Defaults (שחזור
 ברירות המחדל של היצרן) 60
 Restrict external network
 access (הגבלת גישה לרשת
 חיצונית) 89
 Schedule USB Devices (תזמון
 התקני USB) 92
 Security Audit Log (יומן ביקורת
 אבטחה) 92
 Setup (הגדרה) 67
 84 SNMP

רשת אלחוטית 42
 43 Wi Fi Protected Setup
 חיבור מדפסת אל 42

ש

שאלות ותשובות אודות הדפסה
 בצבע 187
 שוליים שגויים 152
 שחזור הגדרות ברירת המחדל של
 היצרן 47
 שיטת Push Button 43
 שיטת מספר זיהוי אישי 43
 שימוש באפשרות התמיכה
 ללקוחות 21
 שימוש בהתאמה אישית של
 התצוגה 20
 שימוש בחלקי חילוף ובחומרים
 מתכלים מקוריים של Lexmark 102
 שימוש בלוח הבקרה 9
 שימוש במסך הבית 18
 שינוי פלט הצבע 187
 שירות הדפסה Mopria 48
 שקע כבל חשמל 18
 שרת הדפסה אלחוטית
 החלפה 133
 שרת הדפסה אלחוטית MarkNet
 N8450 133

ת

תוכנת מדפסת
 התקנה 31
 תיקון צבע ידני 187
 תמונות מוצללות בהדפסות 150
 תמונות שחורות 158
 תמיכת לקוחות
 יצירת קשר 189
 תפריט
 86 802.1x
 About this Printer (אודות מדפסת
 זו) 65
 60 Accessibility (נגישות)
 80 AirPrint
 Certificate Management (ניהול
 אישורים) 94
 90 Cloud Connector
 Cloud Print Release (שחרור
 הדפסה בענן) 90
 Cloud Services Enrollment
 (הרשמה לשירותי ענן) 90
 Confidential Print Setup (הגדרת
 הדפסה חסויה) 95