



# Imprimantes C2335, CS531, CS632, CS639

---

## Guide de l'utilisateur

**Avril 2023**

**[www.lexmark.com](http://www.lexmark.com)**

---

Type de machine :

5031

Modèles :

270, 280, 290, 635, 675, 685

# Contenus

- Consignes de sécurité..... 5**
  - Conventions..... 5
  - Déclaration du produit..... 5
- A propos de l'imprimante..... 8**
  - Recherche d'informations à propos de l'imprimante.....8
  - Recherche du numéro de série de l'imprimante..... 9
  - Configurations de l'imprimante..... 9
  - Utilisation du panneau de commandes.....11
  - Présentation de l'état du voyant lumineux..... 12
  - Choix du papier.....12
- Configurer, installer et paramétrer..... 19**
  - Sélection d'un emplacement pour l'imprimante..... 19
  - Connexion des câbles..... 20
  - Configuration et utilisation des applications présentes sur l'écran d'accueil..... 21
  - Configuration et utilisation des fonctions d'accessibilité..... 25
  - Chargement du papier et des supports spéciaux..... 27
  - Installation et mise à jour des logiciels, pilotes et microcodes..... 34
  - Installation des options matérielles..... 37
  - Utilisation en réseau..... 45
- Sécuriser l'imprimante..... 49**
  - Emplacement du logement de sécurité..... 49
  - Effacement de la mémoire de l'imprimante.....49
  - Effacement du disque de stockage de l'imprimante..... 50
  - Restauration des paramètres usine..... 50
  - Déclaration relative à la volatilité..... 50
- Impression..... 52**
  - Impression depuis un ordinateur..... 52
  - Impression à partir d'un périphérique mobile..... 52
  - Impression à partir d'un lecteur flash..... 54
  - Lecteurs flash et types de fichiers pris en charge..... 55
  - Configuration des travaux confidentiels..... 56

Impression de travaux confidentiels et suspendus.....56

Impression de la liste des échantillons de polices..... 57

Impression d'une liste des répertoires..... 57

Insertion d'intercalaires entre les copies..... 57

Annulation d'une tâche d'impression..... 57

Réglage de l'intensité du toner.....58

**Utiliser les menus de l'imprimante.....59**

Affichage des menus.....59

Périphérique..... 60

Impression..... 70

Papier..... 79

Lecteur USB.....80

Réseau/Ports.....82

Services de cloud..... 95

Sécurité..... 96

Rapports..... 102

Dépannage..... 103

Forms Merge..... 103

Impression de la Page des paramètres de menu..... 105

**Entretenir l'imprimante..... 106**

Vérification de l'état des pièces et fournitures..... 106

Configuration des notifications de fournitures..... 106

Configuration des alertes par courrier électronique..... 106

Affichage de rapports..... 107

Commande de pièces et de consommables..... 107

Remplacement des pièces et consommables..... 110

Nettoyage des pièces de l'imprimante..... 142

Economie d'énergie et de papier..... 143

Déplacement de l'imprimante..... 143

Transport de l'imprimante..... 144

**Résoudre un problème..... 145**

Problèmes de qualité d'impression..... 145

Codes d'erreur de l'imprimante..... 146

Problèmes d'impression..... 154

L'imprimante ne répond pas..... 180

Impossible de lire le lecteur flash..... 181

Activation du port USB..... 182

Elimination des bourrages.....182

Problèmes de connexion réseau.....189

Problèmes liés aux options matérielles..... 192

Problèmes liés aux consommables..... 193

Problèmes de chargement du papier..... 195

Problèmes de qualité des couleurs..... 197

Contacteur l'assistance clientèle..... 200

**Recyclage et mise au rebut..... 201**

Recyclage des produits Lexmark..... 201

Recyclage des emballages de produits Lexmark..... 201

**Avis.....202**

**Index..... 215**

# Consignes de sécurité

## Conventions

**Remarque** : Une *Remarque* fournit des informations pouvant vous être utiles.

**Avertissement** : Un *Avertissement* signale un danger susceptible d'endommager le logiciel ou le matériel.

**ATTENTION** : La mention *Attention* vous signale un risque de blessure corporelle.

Il existe différentes mises en garde :



**ATTENTION—RISQUE DE BLESSURE** : Signale un risque de blessure.



**ATTENTION—RISQUE D'ELECTROCUTION** : Signale un risque d'électrocution.



**ATTENTION—SURFACE CHAUDE** : Signale un risque de brûlure de contact.



**ATTENTION—RISQUE DE BASCULEMENT** : Signale un risque d'écrasement.



**ATTENTION : RISQUE DE PINCEMENT** : Signale un risque de pincement entre des pièces mobiles.

## Déclaration du produit



**ATTENTION—RISQUE DE BLESSURE** : Pour éviter tout risque d'électrocution ou d'incendie, branchez le câble d'alimentation directement à une prise électrique répondant aux exigences requises et correctement mise à la terre, proche du produit et facile d'accès.



**ATTENTION—RISQUE DE BLESSURE** : Pour éviter tout risque d'incendie ou d'électrocution, utilisez uniquement le câble d'alimentation fourni avec ce produit ou un câble de remplacement autorisé par le fabricant.



**ATTENTION—RISQUE DE BLESSURE** : Ce produit ne doit pas être utilisé avec des rallonges, des barres multiprises, des rallonges multiprises ou des périphériques UPS. La capacité de ces types d'accessoires peut être facilement dépassée par une imprimante laser, d'où un risque de dégâts matériels, d'incendie ou de performances d'impression amoindries.










**ATTENTION—RISQUE DE BLESSURE** : Utilisez uniquement un parasurtenseur correctement raccordé à l'imprimante et au câble d'alimentation fourni avec la machine. L'utilisation de parasurtenseurs non fabriqués par Lexmark comporte un risque d'incendie et de dégâts matériels, et peut amoindrir les performances de l'imprimante.





**ATTENTION—RISQUE D'ELECTROCUTION** : Pour éviter tout risque d'électrocution, n'installez pas la machine à proximité d'un point d'eau ou dans un environnement humide.





**ATTENTION—RISQUE D'ELECTROCUTION** : Pour éviter tout risque d'électrocution, n'installez pas ce produit, et n'effectuez aucun branchement électrique (raccordement du câble d'alimentation, installation de la fonction de télécopie) ou téléphonique en cas d'orage violent.


-  **ATTENTION—RISQUE DE BLESSURE** : abstenez-vous de couper, de tordre, de plier, d'écraser le câble d'alimentation ou de poser des objets lourds dessus. Ne le soumettez pas à une usure ou une utilisation abusive. Ne pincez pas le cordon d'alimentation entre des objets, par exemple des meubles, et un mur. Un risque d'incendie ou de choc électrique pourrait s'ensuivre. Vérifiez régulièrement que le câble d'alimentation ne présente pas ces problèmes. Avant de l'inspecter, débranchez-le de la prise électrique.
-  **ATTENTION—RISQUE D'ELECTROCUTION** : Pour éviter tout risque d'électrocution, vérifiez que toutes les connexions externes (telles que les connexions Ethernet et téléphonique) sont correctement installées dans les ports appropriés.
-  **ATTENTION—RISQUE D'ELECTROCUTION** : Pour éviter tout risque d'électrocution lorsque vous devez accéder à la carte contrôleur, ou installer du matériel en option ou des cartes mémoire alors que l'imprimante est déjà en service, mettez celle-ci hors tension et débranchez son câble d'alimentation de la prise électrique avant de poursuivre. Si d'autres périphériques sont connectés à l'imprimante, mettez-les également hors tension et débranchez tous les câbles reliés à l'imprimante.
-  **ATTENTION—RISQUE D'ELECTROCUTION** : pour éviter tout risque d'électrocution lors du nettoyage de l'extérieur de l'imprimante, débranchez le cordon d'alimentation électrique de la prise et déconnectez tous les câbles de l'imprimante avant de continuer.
-  **ATTENTION—RISQUE DE BLESSURE** : Si votre imprimante pèse plus de 20 kg (44 lb), l'intervention d'au moins deux personnes est nécessaire pour la soulever sans risque.
-  **ATTENTION—RISQUE DE BLESSURE** : Avant de déplacer l'imprimante, suivez les instructions ci-dessous pour éviter de vous blesser ou d'endommager l'imprimante :
- Vérifiez que tous les tiroirs et portes sont correctement fermés.
  - Mettez l'imprimante hors tension, puis débranchez le cordon d'alimentation de la prise électrique.
  - Débranchez tous les cordons et câbles de l'imprimante.
  - Si l'imprimante dispose de bacs en option séparés au sol ou d'options de sortie fixées, retirez-les avant de déplacer l'imprimante.
  - Si l'imprimante est équipée d'un socle à roulettes, roulez-la avec précaution vers le nouvel emplacement. Manipulez l'ensemble avec précaution lors du passage sur des seuils et des différences de niveau du sol.
  - Si l'imprimante ne dispose pas d'un socle à roulettes, mais est dotée de bacs en option ou d'options de sortie, retirez les options de sortie et soulevez l'imprimante pour la séparer des bacs. N'essayez pas de soulever l'imprimante et les options en même temps.
  - Utilisez toujours les poignées de l'imprimante pour la soulever.
  - Si vous utilisez un chariot pour déplacer l'imprimante, veillez à ce que sa surface puisse accueillir toute la base de l'imprimante.
  - Si vous utilisez un chariot pour déplacer les options matérielles, veillez à ce que sa surface puisse accueillir les dimensions de ces options.
  - Maintenez l'imprimante en position verticale.
  - Evitez tout mouvement brusque.
  - Prenez garde de ne pas laisser vos doigts sous l'imprimante lorsque vous la posez.
  - Assurez-vous qu'il y a suffisamment d'espace autour de l'imprimante.
-  **ATTENTION—RISQUE DE BASCULEMENT** : Pour installer une ou plusieurs options sur votre imprimante ou votre MFP, vous aurez peut-être besoin d'un support à roulettes, d'un meuble ou d'un autre système prévu pour stabiliser la machine et éviter les blessures. Pour plus d'informations sur les configurations possibles, consultez le site [www.lexmark.com/multifunctionprinters](http://www.lexmark.com/multifunctionprinters).

 **ATTENTION—RISQUE DE BASCULEMENT** : Pour réduire le risque d'instabilité de l'appareil, chargez chaque bac séparément. Laissez tous les bacs fermés jusqu'à ce que vous ayez besoin de les ouvrir.

 **ATTENTION—SURFACE CHAUDE** : L'intérieur de l'imprimante risque d'être brûlant. Pour réduire le risque de brûlure, laissez la surface ou le composant refroidir avant d'y toucher.

 **ATTENTION : RISQUE DE PINCEMENT** : Pour éviter tout risque de blessure par pincement, agissez avec précaution au niveau des zones signalées par cette étiquette. Les blessures par pincement peuvent se produire autour des pièces mobiles telles que les engrenages, portes, tiroirs et capots.

 **ATTENTION—RISQUE DE BLESSURE** : Ce produit utilise un laser. L'utilisation de commandes ou de réglages, ou la mise en place de procédures autres que celles spécifiées dans le *Guide de l'utilisateur* peuvent entraîner des risques d'exposition aux rayonnements laser.

 **ATTENTION—RISQUE DE BLESSURE** : La batterie lithium de ce produit n'est pas destinée à être remplacée. Il existe un risque d'explosion si une batterie lithium est placée de façon incorrecte. Ne rechargez pas, ne démontez pas et n'incinerez pas une batterie lithium. Mettez les batteries lithium usagées au rebut selon les instructions du fabricant et les réglementations locales.


Ce produit a été conçu, testé et approuvé afin de satisfaire à des normes de sécurité générale strictes et d'utiliser des composants spécifiques du fabricant. Les caractéristiques de sécurité de certains éléments ne sont pas toujours connues. Le fabricant n'est pas responsable de l'utilisation de pièces de rechange d'autres fabricants.

Pour toute intervention ou réparation autre que celles décrites dans la documentation de l'utilisateur, adressez-vous à un représentant du service approprié.

**CONSERVEZ PRECIEUSEMENT CES CONSIGNES.**

# A propos de l'imprimante

## Recherche d'informations à propos de l'imprimante

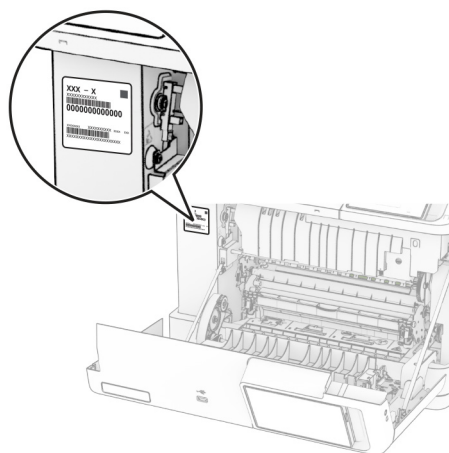
Que recherchez-vous ?	Trouvez-le ici
Instructions pour l'installation initiale	Reportez-vous à la documentation de configuration fournie avec l'imprimante.
<ul style="list-style-type: none"> <li>• Logiciel de l'imprimante</li> <li>• Pilote d'impression ou de télécopie</li> <li>• Microcode de l'imprimante</li> <li>• Utilitaire</li> </ul>	Accédez à <a href="http://www.lexmark.com/downloads">www.lexmark.com/downloads</a> , recherchez votre modèle d'imprimante et, dans le menu Type, sélectionnez le pilote, le microcode ou l'utilitaire dont vous avez besoin.
<ul style="list-style-type: none"> <li>• Sélection et stockage du papier et des supports spéciaux</li> <li>• Chargement du papier</li> <li>• Configuration des paramètres de l'imprimante</li> <li>• Affichage et impression de documents et de photos</li> <li>• Configuration d'une imprimante sur un réseau</li> <li>• Informations sur l'entretien de l'imprimante</li> <li>• Dépannage et résolution des problèmes</li> </ul>	Centre d'informations : accédez à l'adresse <a href="https://infoserve.lexmark.com">https://infoserve.lexmark.com</a> . Vidéos de démonstration : accédez à l'adresse <a href="https://infoserve.lexmark.com/idv/">https://infoserve.lexmark.com/idv/</a> .
Informations sur l'utilisation du logiciel de l'imprimante	<p>Pour obtenir de l'aide concernant les systèmes d'exploitation Microsoft Windows ou Macintosh, ouvrez une application ou un logiciel d'impression et cliquez sur <b>Aide</b>.</p> <p>Cliquez sur  pour afficher l'aide contextuelle.</p> <p><b>Remarques :</b></p> <ul style="list-style-type: none"> <li>• Aide du logiciel est installée automatiquement avec le logiciel de l'imprimante.</li> <li>• Selon le système d'exploitation, le logiciel de l'imprimante se trouve dans le dossier Programmes de l'imprimante ou sur le bureau.</li> </ul>
<ul style="list-style-type: none"> <li>• Documentation</li> <li>• Assistance en ligne par messagerie instantanée</li> <li>• Assistance par e-mail</li> <li>• Support vocal</li> </ul>	<p>Accédez à l'adresse <a href="https://support.lexmark.com">https://support.lexmark.com</a>.</p> <p><b>Remarque :</b> Sélectionnez votre pays ou votre région, puis votre produit afin de consulter le site d'assistance approprié.</p> <p>Les informations de contact d'assistance de votre pays ou région sont disponibles sur le site Web ou sur la garantie papier fournie avec votre imprimante.</p> <p>Ayez les informations suivantes à portée de main lorsque vous contactez l'assistance clientèle :</p> <ul style="list-style-type: none"> <li>• Lieu et date d'achat</li> <li>• Type de machine et numéro de série</li> </ul> <p>Pour plus d'informations, reportez-vous à la section « <a href="#">Recherche du numéro de série de l'imprimante</a> » à la page 9.</p>



Que recherchez-vous ?	Trouvez-le ici
<ul style="list-style-type: none"> <li>• Consignes de sécurité</li> <li>• Informations réglementaires</li> <li>• Informations de garantie</li> <li>• Informations relatives à l'environnement</li> </ul>	<p>Les informations de garantie varient en fonction des pays ou des zones :</p> <ul style="list-style-type: none"> <li>• <b>Aux Etats-Unis</b> : reportez-vous à la Déclaration de garantie limitée fournie avec l'imprimante ou accédez à l'adresse <a href="https://support.lexmark.com">https://support.lexmark.com</a>.</li> <li>• <b>Dans les autres pays et régions</b> : reportez-vous à la garantie fournie avec l'imprimante.</li> </ul> <p><i>Guide d'informations sur le produit</i> : reportez-vous à la documentation fournie avec l'imprimante ou accédez à l'adresse <a href="https://support.lexmark.com">https://support.lexmark.com</a>.</p>
Informations sur le passeport numérique Lexmark	Accédez à l'adresse <a href="https://csr.lexmark.com/digital-passport.php">https://csr.lexmark.com/digital-passport.php</a> .

## Recherche du numéro de série de l'imprimante

- 1 Ouvrez la porte A.
- 2 Localisez le numéro de série.



## Configurations de l'imprimante

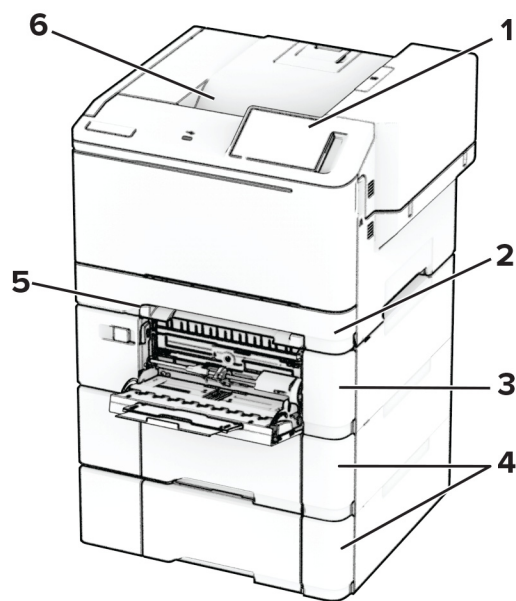
**ATTENTION—RISQUE DE BASCULEMENT** : pour installer une ou plusieurs options sur votre imprimante ou votre MFP, vous aurez peut-être besoin d'un socle à roulettes, d'un meuble ou d'un autre système prévu pour stabiliser la machine et éviter les blessures. Pour plus d'informations sur les configurations possibles, consultez le site [www.lexmark.com/multifunctionprinters](http://www.lexmark.com/multifunctionprinters).

**ATTENTION—RISQUE DE BASCULEMENT** : pour réduire le risque d'instabilité de l'appareil, chargez chaque tiroir séparément. Laissez tous les tiroirs fermés jusqu'à ce que vous ayez besoin de les ouvrir.

Vous pouvez configurer votre imprimante en ajoutant l'une des options suivantes :

- Un double tiroir 650 feuilles
- Un double tiroir 650 feuilles et jusqu'à deux tiroirs 550 feuilles
- Jusqu'à trois tiroirs 550 feuilles

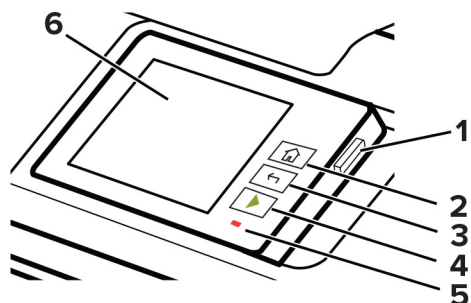
Pour plus d'informations, reportez-vous à la section « [Installation des tiroirs optionnels](#) » à la page 38.



1	Panneau de commandes
2	Tiroir 250 feuilles standard
3	Double tiroir 650 feuilles en option <b>Remarque :</b> Le tiroir est composé d'un tiroir 550 feuilles et d'un chargeur multifonction 100 feuilles.
4	Tiroirs 550 feuilles en option
5	Chargeur manuel
6	Réceptacle standard

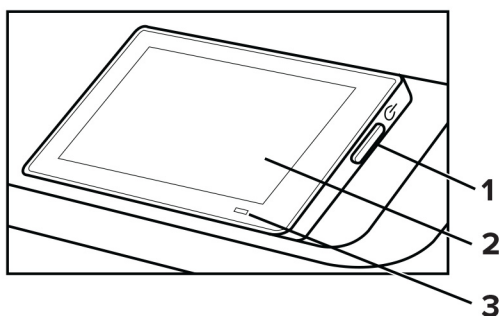
## Utilisation du panneau de commandes

### Lexmark CS531 et Lexmark C2335



	Pièces du panneau de commandes	Fonction
1	Bouton Marche/arrêt	<ul style="list-style-type: none"> <li>Allumer ou éteindre l'imprimante.</li> <li><b>Remarque :</b> Pour mettre l'imprimante hors tension, appuyez sur la touche Marche/arrêt et maintenez-la enfoncée pendant cinq secondes.</li> <li>Configurer l'imprimante en mode Veille.</li> <li>Sortir l'imprimante du mode Veille ou Hibernation.</li> </ul>
2	Bouton Accueil	Accéder à l'écran d'accueil.
3	Bouton Retour	Revenir à l'écran précédent.
4	Bouton Démarrer	Démarrer un travail.
5	Voyant	Vérifier l'état de l'imprimante.
6	Ecran	<ul style="list-style-type: none"> <li>Afficher les messages de l'imprimante et l'état des consommables.</li> <li>Configurer et utiliser l'imprimante.</li> </ul>

### Lexmark CS632 et Lexmark CS639



	Pièces du panneau de commandes	Fonction
1	Bouton Marche/arrêt	<ul style="list-style-type: none"> <li>Allumer ou éteindre l'imprimante.</li> <li><b>Remarque :</b> Pour mettre l'imprimante hors tension, appuyez sur la touche Marche/arrêt et maintenez-la enfoncée pendant cinq secondes.</li> <li>Configurer l'imprimante en mode Veille.</li> <li>Sortir l'imprimante du mode Veille ou Hibernation.</li> </ul>
2	Ecran	<ul style="list-style-type: none"> <li>Afficher les messages de l'imprimante et l'état des consommables.</li> <li>Configurer et utiliser l'imprimante.</li> </ul>
3	Voyant	Vérifier l'état de l'imprimante.

## Présentation de l'état du voyant lumineux

Voyant	Etat de l'imprimante
Désactivé	L'imprimante est hors tension.
Bleu fixe	L'imprimante est prête.
Bleu clignotant	L'imprimante imprime ou traite des données.
Rouge clignotant	L'imprimante nécessite une intervention de l'utilisateur.
Ambre uni	L'imprimante est en mode Veille.
Ambre clignotant	L'imprimante est en mode Veille prolongée ou Hibernation.

## Choix du papier

### Recommandations relatives au papier

Utilisez le papier approprié pour éviter les problèmes d'impression et réduire le risque de bourrages.

- Utilisez toujours du papier neuf en bon état.
- Avant de charger du papier, repérez la face à imprimer recommandée. Cette information est généralement indiquée sur l'emballage.
- N'utilisez pas de papier découpé ou rogné manuellement.
- Ne mélangez pas plusieurs formats, grammages ou types de papier dans le même tiroir, car cela provoquerait des bourrages.
- N'utilisez pas de papier couché à moins qu'il soit spécialement conçu pour l'impression électrophotographique.

Pour plus d'informations, consultez le *Guide relatif au papier et aux supports spéciaux*.

### Caractéristiques du papier

Les caractéristiques de papier suivantes affectent la fiabilité et la qualité de l'impression. Lors d'une impression sur ces supports, prenez en compte les facteurs suivants.

## Grammage

Les bacs d'alimentation peuvent charger du papier de grammage variable. La rigidité des papiers dont le grammage est inférieur à 60 g/m<sup>2</sup> (16 lb) peut être insuffisante et empêcher que l'alimentation se fasse correctement, et provoquer ainsi des bourrages. Pour plus d'informations, consultez la rubrique « Grammages de papiers pris en charge ».

## Roulage

On appelle roulage la tendance du support à se recourber aux extrémités. Si le papier se recourbe d'une manière excessive, cela peut provoquer des problèmes d'alimentation. Cela se produit généralement lorsque le papier a transité à l'intérieur de l'imprimante, où il est exposé à des températures élevées. Stocker du papier non emballé dans des endroits chauds, humides, froids ou secs peut contribuer à ce qu'il se recourbe avant l'impression, provoquant des problèmes d'alimentation.

## Lissage

Le degré de lissage du papier affecte directement la qualité de l'impression. Si le papier est trop rugueux, le toner n'est pas réparti correctement. Si le papier est trop lisse, cela peut provoquer des problèmes d'alimentation ou de qualité d'impression. Nous vous recommandons d'utiliser du papier à 50 points Sheffield.

## Teneur en eau

La teneur en eau du papier affecte à la fois la qualité de l'impression et la possibilité, pour l'imprimante, d'alimenter correctement le papier. Conservez le papier dans son emballage d'origine jusqu'à utilisation. L'exposition du papier aux variations de taux d'humidité peut réduire ses performances.

Avant l'impression, conservez le papier dans son emballage d'origine pendant 24 à 48 heures. L'environnement dans lequel le papier est stocké doit être le même que celui de l'imprimante. Si l'environnement de stockage ou de transport est vraiment très différent de celui de l'imprimante, prolongez ce temps d'adaptation de quelques jours. Le papier épais peut également nécessiter un temps d'adaptation plus important.

## Sens du papier

Le sens du papier correspond à l'alignement des fibres du papier sur une feuille. Vous avez le choix entre *sens machine sur longueur*, (dans le sens de la longueur du papier) et *sens machine sur largeur*, (dans le sens de la largeur du papier). Pour connaître le sens du papier recommandé, reportez-vous à la rubrique « grammages de papier pris en charge ».

## Teneur en fibres

La plupart des papiers xérogaphiques de qualité supérieure sont constitués de bois réduit en pulpe à 100 % selon un procédé chimique. Il s'agit dans ce cas d'un papier très stable engendrant peu de problèmes d'alimentation et offrant un niveau de qualité supérieur. Le papier qui contient des fibres telles que le coton peut affecter la manipulation.

## Papier déconseillé

Les types de supports suivants sont déconseillés pour une utilisation avec l'imprimante :

- Papiers traités par un procédé chimique pour permettre d'effectuer des copies sans papier carbone. Ils sont également appelés papiers CCP (Carbonless Copy Paper) ou papiers NCR (No Carbon Required Paper).
- Papiers préimprimés fabriqués avec des produits chimiques susceptibles de contaminer l'imprimante.
- Supports préimprimés susceptibles d'être affectés par la température de l'unité de fusion de l'imprimante.

- Papiers préimprimés exigeant un repérage (emplacement d'impression précis sur la page) supérieur à  $\pm 2,3$  mm ( $\pm 0,09$  in.). Par exemple, les formulaires OCR ou reconnaissance de caractères.

Il est parfois possible de régler le repérage à l'aide d'une application logicielle pour imprimer sur ce type de formulaire.

- Papiers couchés (de qualité effaçable), papiers synthétiques et papiers thermiques.
- Supports à bords irréguliers, supports présentant une surface rugueuse ou très texturée ou supports recourbés.
- Les papiers recyclés qui ne sont pas conformes à la norme EN 12281:2002 (Européenne).
- Supports de grammage inférieur à  $60\text{g/m}^2$  (16 lb).
- Supports reliés.

## Stockage du papier

Suivez les recommandations ci-après afin d'éviter les bourrages et les problèmes de qualité d'impression :

- Stockez le papier sans le sortir de son emballage dans le même environnement que l'imprimante pendant 24 à 48 heures avant de l'utiliser pour l'impression.
- Si l'environnement de stockage ou de transport est vraiment très différent de celui de l'imprimante, prolongez ce temps d'adaptation de quelques jours. Le papier épais peut également nécessiter un temps d'adaptation plus important.
- Pour un résultat optimal, stockez le papier à une température de  $21^\circ\text{C}$  ( $70^\circ\text{F}$ ) avec une humidité relative de 40 %.
- La plupart des fabricants d'étiquettes recommandent d'imprimer à des températures comprises entre  $18$  et  $24^\circ\text{C}$  ( $65$  et  $75^\circ\text{F}$ ) avec une humidité relative de 40 à 60 %.
- Stockez le papier dans des cartons, sur une palette ou une étagère plutôt que sur le sol.
- Stockez les ramettes sur une surface plane.
- Ne placez rien sur les ramettes de supports d'impression.
- Ne retirez le papier du carton ou de l'emballage que lorsque vous vous apprêtez à le charger dans l'imprimante. Le carton et l'emballage contribuent à maintenir le papier propre, sec et à plat.

## Sélection de formulaires préimprimés et de papier à en-tête

- Utilisez du papier sens machine sur longueur.
- Utilisez uniquement des formulaires et du papier à en-tête imprimés à l'aide d'un procédé d'impression lithographique offset ou par gravure.
- Evitez d'utiliser du papier présentant une surface rugueuse ou très texturée.
- Utilisez un type d'encre non affecté par la résine du toner. Les types d'encres oxydantes ou à base d'huile répondent généralement à ces exigences, mais pas nécessairement les types d'encre latex.
- Imprimez toujours un échantillon sur les formulaires préimprimés et papiers à en-tête que vous prévoyez d'utiliser avant d'en acheter en grande quantité. Cette action permet de déterminer si l'encre utilisée sur le formulaire préimprimé ou le papier à en-tête modifie la qualité d'impression.
- En cas de doute, contactez votre fournisseur de papier.
- Lorsque vous imprimez sur du papier à en-tête, chargez le papier dans le sens adapté à votre imprimante. Pour plus d'informations, consultez le *Guide relatif au papier et aux supports spéciaux*.

## Formats de papier pris en charge

Format et dimension du papier	Tiroir 250 feuilles standard	Chargeur manuel	Double tiroir 650 feuilles en option		Tiroir 550 feuilles en option	Impression recto verso
			Tiroir 550 feuilles	Chargeur multi-fonction		
<b>A4</b> 210 x 297 mm (8,27 x 11,7 po.)	✓	✓	✓	✓	✓	✓
<b>Portrait A5 (SEF)<sup>1,2</sup></b> 148 x 210 mm (5,83 x 8,27 po.)	X	X	✓	X	✓	X
<b>Paysage A5 (LEF)<sup>1,2</sup></b> 210 x 148 mm (8,27 x 5,83 po.)	✓	✓	X	X	X	X
<b>A6</b> 105 x 148 mm (4,13 x 5,83 po.)	✓	✓	X	✓	X	X
<b>1/3 A4</b> 95 x 210 mm (3,7 x 8,3 po.)	✓	✓	X	✓	X	X
<b>JIS B5</b> 182 x 257 mm (7,17 x 10,1 po.)	✓	✓	✓	✓	✓	X
<b>Lettre</b> 215,9 x 279,4 mm (8,5 x 11 po.)	✓	✓	✓	✓	✓	✓
<b>Légal</b> 215,9 x 355,6 mm (8,5 x 14 po.)	✓	✓	✓	✓	✓	✓
<b>Executive</b> 184,2 x 266,7 mm (7,25 x 10,5 po.)	✓	✓	✓	✓	✓	X
<b>Oficio (Mexique)</b> 215,9 x 340,4 mm (8,5 x 13,4 po.)	✓	✓	✓	✓	✓	✓

<sup>1</sup> Chargez ce format de papier dans le tiroir standard et le chargeur manuel, bord long en premier.

<sup>2</sup> Chargez ce format de papier dans les tiroirs optionnels et le chargeur multifonction, bord court en premier.

<sup>3</sup> Lorsque le paramètre Universel est sélectionné, la page est configurée au format 215,9 x 355,6 mm (8,5 x 14 po.) à moins que le format ne soit indiqué par l'application logicielle.

<sup>4</sup> Chargez le papier étroit, bord court en premier.

<sup>5</sup> Lorsque le paramètre Autre enveloppe est sélectionné, la page est configurée au format 215,9 x 355,6 mm (8,5 x 14 po.) à moins que le format ne soit indiqué par l'application logicielle.

Format et dimension du papier	Tiroir 250 feuilles standard	Chargeur manuel	Double tiroir 650 feuilles en option		Tiroir 550 feuilles en option	Impression recto verso
			Tiroir 550 feuilles	Chargeur multi-fonction		
<b>Folio</b> 215,9 x 330,2 mm (8,5 x 13 po.)	✓	✓	✓	✓	✓	✓
<b>Statement</b> 139,7 x 215,9 mm (5,5 x 8,5 po.)	✓	✓	x	✓	x	x
<b>Hagaki</b> 100 x 148 mm (3,94 x 5,83 po.)	✓	✓	x	✓	x	x
<b>Universel<sup>3,4</sup></b> 98,4 x 148 mm à 215,9 x 355,6 mm (3,87 x 5,83 po. à 8,5 x 14 po.)	✓	✓	x	✓	x	x
<b>Universel<sup>3,4</sup></b> 76,2 x 127 mm à 215,9 x 355,6 mm (3 x 5 po. à 8,5 x 14 po.)	x	✓	x	✓	x	x
<b>Universel<sup>3,4</sup></b> 148 x 210 mm à 215,9 x 355,6 mm (5,83 x 8,27 po. à 8,5 x 14 po.)	✓	✓	✓	✓	✓	x
<b>Universel<sup>3,4</sup></b> 210 x 250 mm à 215,9 x 355,6 mm (8,27 x 9,84 po. à 8,5 x 14 po.)	✓	✓	✓	✓	✓	✓
<b>Enveloppe 7 3/4</b> 98,4 x 190,5 mm (3,875 x 7,5 po.)	✓	✓	x	✓	x	x
<b>Enveloppe 9</b> 98,4 x 225,4 mm (3,875 x 8,9 po.)	✓	✓	x	✓	x	x

<sup>1</sup> Chargez ce format de papier dans le tiroir standard et le chargeur manuel, bord long en premier.

<sup>2</sup> Chargez ce format de papier dans les tiroirs optionnels et le chargeur multifonction, bord court en premier.

<sup>3</sup> Lorsque le paramètre Universel est sélectionné, la page est configurée au format 215,9 x 355,6 mm (8,5 x 14 po.) à moins que le format ne soit indiqué par l'application logicielle.

<sup>4</sup> Chargez le papier étroit, bord court en premier.

<sup>5</sup> Lorsque le paramètre Autre enveloppe est sélectionné, la page est configurée au format 215,9 x 355,6 mm (8,5 x 14 po.) à moins que le format ne soit indiqué par l'application logicielle.



Format et dimension du papier	Tiroir 250 feuilles standard	Chargeur manuel	Double tiroir 650 feuilles en option		Tiroir 550 feuilles en option	Impression recto verso
			Tiroir 550 feuilles	Chargeur multi-fonction		
<b>Enveloppe 10</b> 104,8 x 241,3 mm (4,12 x 9,5 po.)	✓	✓	X	✓	X	X
<b>Enveloppe DL</b> 110 x 220 mm (4,33 x 8,66 po.)	✓	✓	X	✓	X	X
<b>Enveloppe C5</b> 162 x 229 mm (6,38 x 9,01 po.)	✓	✓	X	✓	X	X
<b>Enveloppe B5</b> 176 x 250 mm (6,93 x 9,84 po.)	✓	✓	X	✓	X	X
<b>Monarch</b> 98,425 x 190,5 mm (3,875 x 7,5 po.)	X	X	X	X	X	X
<b>Autre enveloppe<sup>5</sup></b> 98,4 x 162 mm à 176 x 250 mm (3,87 x 6,38 po. à 6,93 x 9,84 po.)	✓	✓	X	✓	X	X

<sup>1</sup> Chargez ce format de papier dans le tiroir standard et le chargeur manuel, bord long en premier.

<sup>2</sup> Chargez ce format de papier dans les tiroirs optionnels et le chargeur multifonction, bord court en premier.

<sup>3</sup> Lorsque le paramètre Universel est sélectionné, la page est configurée au format 215,9 x 355,6 mm (8,5 x 14 po.) à moins que le format ne soit indiqué par l'application logicielle.

<sup>4</sup> Chargez le papier étroit, bord court en premier.

<sup>5</sup> Lorsque le paramètre Autre enveloppe est sélectionné, la page est configurée au format 215,9 x 355,6 mm (8,5 x 14 po.) à moins que le format ne soit indiqué par l'application logicielle.

**Remarque :** Votre modèle d'imprimante peut être équipé d'un double tiroir de 650 feuilles, qui se compose d'un tiroir 550 feuilles et d'un chargeur multifonction intégré 100 feuilles. Le tiroir 550 feuilles, qui fait partie du double tiroir de 650 feuilles, prend en charge le même format de papier que le tiroir 550 feuilles optionnel. Le chargeur multifonction intégré prend en charge des formats, types et grammages de papier différents.

## Types de papier pris en charge

Type de papier	Tiroir 250 feuilles standard	Chargeur manuel	Double tiroir 650 feuilles en option		Tiroir 550 feuilles en option	Impression recto verso
			Tiroir 550 feuilles	Chargeur multifonction		
Ordinaire	✓	✓	✓	✓	✓	✓
Bristol	✓	✓	✓	✓	✓	x
Étiquettes	✓	✓	✓	✓	✓	✓
Étiquettes en vinyle	✓	✓	✓	✓	✓	x
Enveloppe	✓	✓	x	✓	x	x

### Remarques :

- Votre modèle d'imprimante peut être équipé d'un double tiroir 650 feuilles, qui se compose d'un tiroir 550 feuilles et d'un chargeur multifonction intégré de 100 feuilles. Le tiroir 550 feuilles, qui fait partie du double tiroir 650 feuilles, prend en charge le même type de papier que le tiroir 550 feuilles. Le chargeur multifonction intégré prend en charge des formats, types et grammages de papier différents.
- Les étiquettes, les enveloppes et les bostols sont toujours imprimés à vitesse réduite.
- Les étiquettes en vinyle sont prises en charge dans le cadre d'une utilisation occasionnelle et doivent faire l'objet de tests préalables. Certaines étiquettes en vinyle peuvent être alimentées de manière plus fiable à partir du chargeur multifonction.

## Grammages de papiers pris en charge

Tiroir 250 feuilles standard	Chargeur manuel	Double tiroir 650 feuilles en option		Tiroir 550 feuilles en option	Impression recto verso
		Tiroir 550 feuilles	Chargeur multifonction		
60 à 200 g/m <sup>2</sup> (qualité 16 à 53 lb)	60 à 200 g/m <sup>2</sup> (qualité 16 à 53 lb)	60 à 162 g/m <sup>2</sup> (qualité 16 à 43 lb)	60 à 162 g/m <sup>2</sup> (qualité 16 à 43 lb)	60 à 162 g/m <sup>2</sup> (qualité 16 à 43 lb)	60 à 105 g/m <sup>2</sup> (qualité 16 à 28 lb)

### Remarques :

- Votre modèle d'imprimante peut être équipé d'un double tiroir 650 feuilles, qui se compose d'un tiroir 550 feuilles et d'un chargeur multifonction intégré de 100 feuilles. Le tiroir 550 feuilles, qui fait partie du double tiroir 650 feuilles, prend en charge les mêmes types de papier que le tiroir 550 feuilles. Le chargeur multifonction intégré prend en charge des formats, types et grammages de papier différents.
- Pour le papier dont le grammage va de 60 à 162 g/m<sup>2</sup> (16 à 43 lb), il est conseillé d'utiliser des fibres sens machine sur longueur.
- En cas d'impression sur du papier d'un grammage inférieur à 75 g/m<sup>2</sup> (qualité 20 lb), le Type de papier doit être défini sur Papier léger. Le non-respect de cette consigne peut causer un gondolage excessif et donc entraîner des problèmes d'alimentation, en particulier dans les environnements plus humides.

# Configurer, installer et paramétrer

## Sélection d'un emplacement pour l'imprimante

- Laissez suffisamment d'espace pour ouvrir les tiroirs, les capots et les portes et installer les options matérielles.
- Installez l'imprimante à proximité d'une prise électrique.

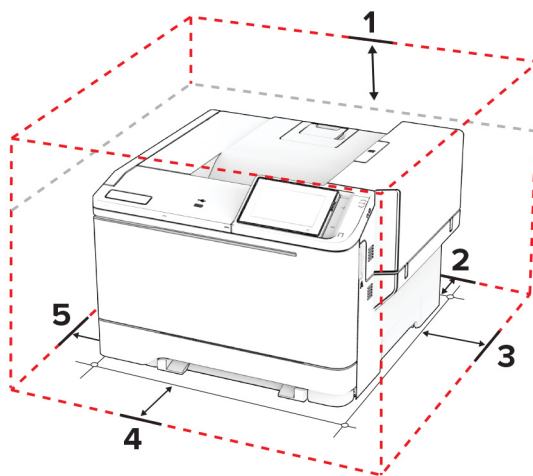
**⚠ ATTENTION—RISQUE DE BLESSURE :** Pour éviter tout risque d'électrocution ou d'incendie, branchez le câble d'alimentation directement sur une prise électrique répondant aux exigences requises et correctement mise à la terre, proche du produit et facile d'accès.

**⚠ ATTENTION—RISQUE D'ELECTROCUTION :** Pour éviter tout risque d'électrocution, n'installez pas la machine à proximité d'un point d'eau ou dans un environnement humide.

- Assurez-vous que la pièce est aérée conformément à la dernière révision de la norme ASHRAE 62 ou de la norme 156 du Comité technique CEN.
- Posez-la sur une surface plane, stable et propre.
- Veuillez suivre les instructions suivantes :
  - Nettoyer, sécher et enlever la poussière.
  - Tenir à l'écart des agrafes et des trombones.
  - Ne pas être exposé directement aux courants d'air provenant des appareils de climatisation, des chauffages ou des ventilateurs.
  - Ne doit pas être exposé directement aux rayons du soleil, à un taux d'humidité élevé ou à des variations de températures ;
- Respecter la température et l'humidité relative recommandées dans n'importe quelles conditions :

Température ambiante	10 à 32,2 °C (50 à 90 °F)
Température de stockage	15,6 à 32,2 °C (60 à 90°F)

- Pour que l'imprimante soit correctement ventilée, l'espace disponible recommandé autour d'elle est le suivant :



1	Haut	254 mm (10 po.)
2	Arrière	102 mm (4 po.)
3	Volet de droite	76 mm (3 po.)
4	Avant	508 mm (20 po.) <b>Remarque :</b> L'espace minimum nécessaire à l'avant de l'imprimante est de 75 mm (3 po.)
5	Volet de gauche	76 mm (3 po.)

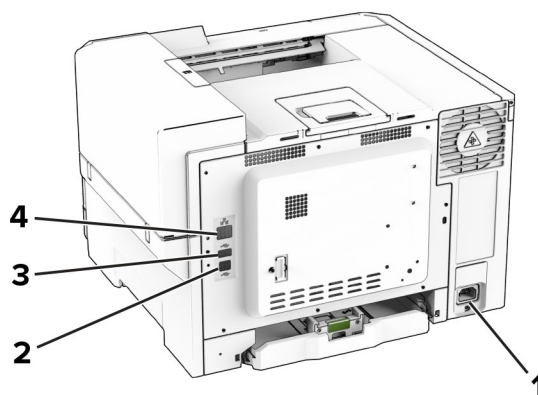
## Connexion des câbles

**⚠ ATTENTION—RISQUE D'ELECTROCUTION :** Pour éviter tout risque d'électrocution, n'installez pas ce produit et ne procédez à aucun branchement (câble d'alimentation, télécopie, téléphone, etc.) en cas d'orage.

**⚠ ATTENTION—RISQUE DE BLESSURE :** Pour éviter tout risque d'électrocution ou d'incendie, branchez le câble d'alimentation directement sur une prise électrique répondant aux exigences requises et correctement mise à la terre, proche du produit et facile d'accès.

**⚠ ATTENTION—RISQUE DE BLESSURE :** Pour éviter tout risque d'incendie ou d'électrocution, utilisez uniquement le câble d'alimentation fourni avec ce produit ou un câble de remplacement autorisé par le fabricant.

**Avertissement—Danger potentiel :** Pour éviter toute perte de données ou tout dysfonctionnement de l'imprimante lors de l'impression, ne touchez pas au câble USB, à l'adaptateur réseau sans fil ou aux zones de l'imprimante indiquées.



	Port d'imprimante	Fonction
1	Prise du câble d'alimentation	Brancher l'imprimante sur une prise secteur correctement mise à la terre.
2	Port USB de l'imprimante	Raccorder l'imprimante à l'ordinateur.
3	Port USB	Connecter un clavier ou toute option compatible.
4	Port Ethernet	Connecter l'imprimante à un réseau.

# Configuration et utilisation des applications présentes sur l'écran d'accueil

## Utilisation de l'écran d'accueil

**Remarque :** Votre écran d'accueil peut varier selon vos paramètres de personnalisation de l'écran d'accueil, de votre configuration administrative et des solutions intégrées actives.



	Icône	Fonction
1	Bouton Arrêt/Annulation	Arrêter le travail d'impression en cours.
2	Etat/Fourn.	<ul style="list-style-type: none"> <li>Afficher un message d'avertissement ou d'erreur de l'imprimante dès qu'une intervention est requise pour que le processus en cours se poursuive.</li> <li>Afficher des informations supplémentaires sur le message d'avertissement ou d'erreur de l'imprimante et indiquer comment le supprimer.</li> </ul> <p><b>Remarque :</b> vous pouvez également accéder à ce paramètre en appuyant sur le haut de l'écran d'accueil.</p>
3	File d'impression	Afficher tous les travaux d'impression en cours. <b>Remarque :</b> vous pouvez également accéder à ce paramètre en appuyant sur le haut de l'écran d'accueil.
4	Changer de langue	Changer la langue d'affichage.
5	Paramètres	Accéder aux menus de l'imprimante.
6	Lecteur USB	Imprimer des photos et documents depuis un lecteur flash.
7	Travaux suspendus	Afficher les travaux d'impression mis en attente dans la mémoire de l'imprimante.
8	Carnet d'adresses	Gérer une liste de contacts accessible par d'autres applications de l'imprimante.
9	Clavier à l'écran	Saisir des chiffres ou des symboles dans un champ de saisie.

## Personnalisation de l'écran d'accueil

- Ouvrez un navigateur Web, puis saisissez l'adresse IP de l'imprimante dans le champ d'adresse.

**Remarques :**

- L'adresse IP de l'imprimante est affichée sur l'écran d'accueil. L'adresse IP apparaît sous la forme de quatre séries de chiffres séparées par des points, par exemple 123.123.123.123.
- Si vous utilisez un serveur proxy, désactivez-le temporairement pour charger correctement la page Web.

**2** Cliquez sur **Paramètres > Périphérique > Personnalisation de l'écran d'accueil**.

**3** Essayez une ou plusieurs des solutions suivantes :

- Pour ajouter une icône à l'écran d'accueil, cliquez sur **+**, sélectionnez le nom de l'application, puis cliquez sur **Ajouter**.
- Pour supprimer une icône de l'écran d'accueil, sélectionnez le nom de l'application, puis cliquez sur **Supprimer**.
- Pour personnaliser le nom d'une application, sélectionnez le nom de l'application, cliquez sur **Modifier**, puis attribuez un nom.
- Pour restaurer le nom d'une application, sélectionnez le nom de l'application, cliquez sur **Modifier**, puis sélectionnez **Restaurer l'étiquette de l'application**.
- Pour ajouter un espace entre les applications, cliquez sur **+**, sélectionnez **ESPACE VIDE**, puis cliquez sur **Ajouter**.
- Pour organiser les applications, faites glisser les noms des applications dans l'ordre de votre choix.
- Pour restaurer l'affichage par défaut de l'écran d'accueil, cliquez sur **Restaurer l'écran d'accueil**.

**4** Appliquez les modifications.

## Applications prises en charge

Application	Modèles d'imprimante
Personnalisation de l'affichage	C2335, CS531, CS632, CS639
Assistance clientèle	C2335
Quotas de périphériques	C2335

## Utilisation de la personnalisation de l'affichage

Avant d'utiliser l'application, assurez-vous d'activer et de configurer les paramètres d'écran de veille, de diaporama et de papier peint à partir d'Embedded Web Server.

### Gestion de l'écran de veille et des images de diaporama

**1** Depuis Embedded Web Server, cliquez sur **Applications > Personnalisation de l'affichage > Configurer**.

**2** Dans la section Ecran de veille et images de diaporama, ajoutez, modifiez ou supprimez une image.

**Remarques :**

- Vous pouvez ajouter jusqu'à 10 images.
- Une fois activées, les icônes d'état apparaissent sur l'écran de veille uniquement lorsqu'il existe des erreurs, des avertissements ou des notifications basées sur le cloud.

**3** Appliquez les modifications.

## Changement de l'image du papier peint

- 1 Sur l'écran d'accueil, appuyez sur **Modifier le papier peint**.
- 2 Sélectionnez une image à utiliser.
- 3 Appliquez les modifications.

## Exécution d'un diaporama à partir d'un lecteur flash

- 1 Insérez un lecteur flash dans le port USB situé à l'avant.
- 2 Sur l'écran d'accueil, appuyez sur **Diaporama**.

**Remarque :** Vous pouvez retirer le lecteur flash une fois que le diaporama est lancé, mais les images ne sont pas stockées dans l'imprimante. Si le diaporama s'interrompt, insérez de nouveau le lecteur flash pour afficher les images.

## Bénéficiaire de l'assistance clientèle

### Remarques :

- Cette application n'est prise en charge que sur certains modèles d'imprimantes. Pour plus d'informations, reportez-vous à la section « [Applications prises en charge](#) » à la page 22.
- Pour plus d'informations sur la configuration des paramètres de l'application, consultez le *Guide de l'administrateur de l'assistance clientèle*.

- 1 Sur l'écran d'accueil, appuyez sur **Assistance clientèle**.
- 2 Imprimez ou envoyez par email les informations.

## Configuration de Quotas

### Remarques :

- Cette application n'est prise en charge que sur certains modèles d'imprimantes. Pour plus d'informations, reportez-vous à la section « [Applications prises en charge](#) » à la page 22.
- Pour plus d'informations sur la configuration des paramètres de l'application, consultez le *Guide de l'administrateur de Quotas de périphériques*.

- 1 Ouvrez un navigateur Web, puis saisissez l'adresse IP de l'imprimante dans le champ d'adresse.

### Remarques :

- L'adresse IP de l'imprimante est affichée sur l'écran d'accueil. L'adresse IP apparaît sous la forme de quatre séries de chiffres séparées par des points, par exemple 123.123.123.123.
- Si vous utilisez un serveur proxy, désactivez-le temporairement pour charger correctement la page Web.

- 2 Cliquez sur **Applications > Quotas de périphériques > Configurer**.
- 3 Dans la section Comptes utilisateur, ajoutez ou modifiez un utilisateur, puis définissez le quota de cet utilisateur.
- 4 Appliquez les modifications.

## Gestion des signets

### Création de signets

Utilisez les signets pour imprimer des documents fréquemment utilisés et stockés sur des serveurs ou sur le Web.

**1** Ouvrez un navigateur Web, puis saisissez l'adresse IP de l'imprimante dans le champ d'adresse.

**Remarques :**

- L'adresse IP de l'imprimante est affichée sur l'écran d'accueil. L'adresse IP apparaît sous la forme de quatre séries de chiffres séparées par des points, par exemple 123.123.123.123.
- Si vous utilisez un serveur proxy, désactivez-le temporairement pour charger correctement la page Web.

**2** Cliquez sur **Signets > Ajouter signet**, puis entrez un nom de signet.

**3** Sélectionnez un type de protocole pour l'Adresse, puis effectuez l'une des opérations suivantes :

- Pour HTTP et HTTPS, saisissez l'URL que vous souhaitez placer dans les signets.
- Pour HTTPS, veillez à utiliser le nom d'hôte au lieu de l'adresse IP. Par exemple, saisissez **monSiteWeb.com/exemple.pdf** au lieu de **123.123.123.123/exemple.pdf**. Vérifiez que le nom d'hôte correspond également à la valeur du nom commun (CN) du certificat serveur. Pour plus d'informations sur l'obtention de la valeur du nom commun du certificat serveur, consultez l'aide relative à votre navigateur Web.
- Pour un FTP, saisissez l'adresse FTP. Par exemple, **monServeur/monRépertoire**. Saisissez le numéro de port FTP. Le port 21 est le port par défaut pour l'envoi de commandes.
- Pour le protocole SMB, saisissez l'adresse du dossier réseau. Par exemple, **monServeur/monPartage/monFichier.pdf**. Saisissez le nom de domaine réseau.
- Si nécessaire, sélectionnez le type d'Authentification pour le protocole FTP et SMB.

Pour limiter l'accès au signet, saisissez un code PIN.

**Remarque :** L'application prend en charge les types de fichiers suivants : PDF, JPEG ET TIFF. D'autres types de fichiers tels que DOCX et XLSX sont pris en charge sur certains modèles d'imprimante.

**4** Cliquez sur **Enregistrer**.

### Création de dossiers

**1** Ouvrez un navigateur Web, puis saisissez l'adresse IP de l'imprimante dans le champ d'adresse.

**Remarques :**

- L'adresse IP de l'imprimante est affichée sur l'écran d'accueil. L'adresse IP apparaît sous la forme de quatre séries de chiffres séparées par des points, par exemple 123.123.123.123.
- Si vous utilisez un serveur proxy, désactivez-le temporairement pour charger correctement la page Web.

**2** Cliquez sur **Signets > Ajouter dossier**, puis saisissez le nom d'un dossier.


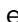



**Remarque :** Pour limiter l'accès au dossier, entrez un code PIN.

**3** Cliquez sur **Enregistrer**.



**Remarque :** Vous pouvez créer des dossiers ou des signets à l'intérieur d'un dossier. Pour créer un signet, voir la section « [Création de signets](#) » à la page 24.

## Gestion des contacts

- 1 Sur l'écran d'accueil, appuyez sur **Carnet d'adresses**.
- 2 Essayez une ou plusieurs des solutions suivantes :
  - Pour ajouter un contact, appuyez sur  en haut de l'écran, puis sur **Créer un contact**. Si nécessaire, spécifiez une méthode de connexion pour permettre l'accès de l'application.
  - Pour supprimer un contact, appuyez sur  en haut de l'écran, puis sur **Supprimer les contacts** et sélectionnez le contact.
  - Pour modifier les informations du contact, appuyez sur le nom du contact.
  - Pour créer un groupe, appuyez sur  en haut de l'écran, puis sur **Créer un groupe**. Si nécessaire, spécifiez une méthode de connexion pour permettre l'accès de l'application.
  - Pour supprimer un groupe, appuyez sur  en haut de l'écran, puis sur **Supprimer les groupes** et sélectionnez le groupe.
  - Pour modifier un groupe de contacts, appuyez sur **GROUPES** > sélectionnez un nom de groupe >  > sélectionnez l'action que vous souhaitez effectuer.
- 3 Appliquez les modifications.

## Configuration et utilisation des fonctions d'accessibilité

### Activation de l'assistance vocale

#### Sur l'écran d'accueil :

- 1 En un seul mouvement et avec un doigt, glissez lentement vers la gauche puis vers le haut sur l'écran jusqu'à ce que vous entendiez un message vocal.

**Remarque :** Pour les modèles d'imprimante sans haut-parleurs intégrés, utilisez un casque pour entendre le message.

- 2 Avec deux doigts, appuyez sur **OK**.

**Remarque :** Si le geste ne fonctionne pas, exercez une pression plus importante.

#### Sur le clavier

- 1 Appuyez sur la touche **5** et maintenez-la enfoncée jusqu'à ce que vous entendiez un message vocal.

**Remarque :** Pour les modèles d'imprimante sans haut-parleurs intégrés, utilisez un casque pour entendre le message.

- 2 Appuyez sur **Tabulation** pour déplacer le curseur de sélection sur le bouton OK, puis appuyez sur **Entrée**.

#### Remarques :

- Lorsque l'assistance vocale est activée, utilisez toujours deux doigts pour sélectionner un élément sur l'écran.

- Le guidage vocal prend en charge un nombre de langues limité.

## Désactivation de l'assistance vocale

**1** En un seul mouvement et avec un doigt, glissez lentement vers la gauche puis vers le haut sur l'écran jusqu'à ce que vous entendiez un message vocal.

**Remarque :** Pour les modèles d'imprimante sans haut-parleurs intégrés, utilisez un casque pour entendre le message.

**2** Avec deux doigts, effectuez l'une des opérations suivantes :

- Appuyez sur **Assistance vocale**, puis sur **OK**.
- Appuyez sur **Annuler**.

**Remarque :** Si le geste ne fonctionne pas, exercez une pression plus importante.

Vous pouvez également désactiver l'assistance vocale en procédant de l'une des manières suivantes :

- Avec deux doigts, appuyez deux fois sur l'écran d'accueil.
- Appuyez sur le bouton Marche/arrêt pour mettre l'imprimante en mode Veille ou Hibernation.

## Navigation sur l'écran à l'aide de gestes

### Remarques :

- La plupart des gestes s'appliquent uniquement lorsque l'assistance vocale est activée.
- Activez l'agrandissement pour utiliser les gestes de zoom et de panoramique.
- Utilisez un clavier physique pour saisir les caractères et régler certains paramètres.

Geste	Fonction
Faites glisser votre doigt vers la gauche, puis vers le haut	Lancez le mode Accessibilité. Faites le même geste pour quitter le mode Accessibilité. <b>Remarque :</b> Ce geste est également applicable lorsque l'imprimante est en mode normal.
Appuyez deux fois avec un doigt	Sélectionner une option ou un élément sur l'écran.
Appuyez deux fois sur l'icône d'accueil avec deux doigts	Désactivez le mode Accessibilité.
Appuyez trois fois avec un doigt	Effectuer un zoom avant ou arrière du texte et des images.
Faites glisser votre doigt vers la droite ou vers le bas	Passer à l'élément suivant sur l'écran.
Faites glisser votre doigt vers la gauche ou vers le haut avec un doigt	Passer à l'élément précédent sur l'écran.
Faites glisser votre doigt vers le haut, puis vers le bas	Passer au premier élément sur l'écran.
Panoramique	Accéder à des parties de l'image agrandie qui dépassent les limites de l'écran. <b>Remarque :</b> Utilisez deux doigts pour faire glisser une image agrandie.

Geste	Fonction
Faites glisser votre doigt vers le haut, puis vers la droite	Augmentez le volume. <b>Remarque :</b> Ce geste est également applicable lorsque l'imprimante est en mode normal.
Faites glisser votre doigt vers le bas, puis vers la droite	Diminuez le volume. <b>Remarque :</b> Ce geste est également applicable lorsque l'imprimante est en mode normal.
Faites glisser votre doigt vers le haut, puis vers la gauche	Quitter une application et revenir à l'écran d'accueil.
Faites glisser votre doigt vers le bas, puis vers la gauche	Revenir au paramètre précédent.

## A l'aide du clavier à l'écran

Lorsque le clavier à l'écran apparaît, effectuez une ou plusieurs des opérations suivantes :

- Appuyez sur une touche pour annoncer et saisir le caractère dans le champ.
- Faites glisser un doigt sur différents caractères pour annoncer et saisir le caractère dans le champ.
- Touchez une zone de texte à l'aide de deux doigts pour annoncer les caractères dans le champ.
- Appuyez sur **Retour arrière** pour supprimer des caractères.

## Activation du mode Agrandissement

- 1 En un seul mouvement et avec un doigt, glissez lentement vers la gauche puis vers le haut sur l'écran jusqu'à ce que vous entendiez un message vocal.

**Remarque :** Pour les modèles d'imprimante sans haut-parleurs intégrés, utilisez un casque pour entendre le message.

- 2 Avec deux doigts, procédez comme suit :

- a Appuyez sur **Mode Agrandissement**.
- b Appuyez sur **OK**.

**Remarque :** Si le geste ne fonctionne pas, exercez une pression plus importante.

Pour plus d'informations sur la navigation sur un écran agrandi, reportez-vous à la section [« Navigation sur l'écran à l'aide de gestes » à la page 26](#).

## Chargement du papier et des supports spéciaux

### Définition du type et du format de papier

- 1 Depuis l'écran d'accueil, appuyez sur **Paramètres** > **Papier** > **Configuration du tiroir** > **Format/Type de papier** > et sélectionnez une source de papier.
- 2 Définissez le type et le format de papier.

## Configuration des paramètres de papier Universel

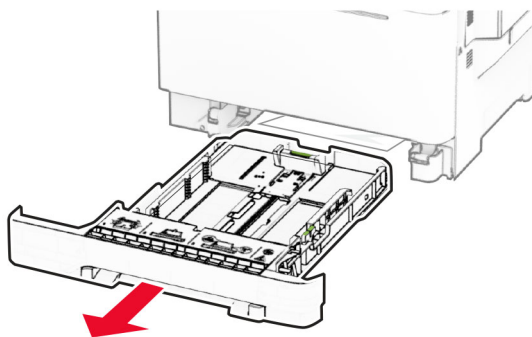
- 1 Sur l'écran d'accueil, appuyez sur **Paramètres** > **Papier** > **Configuration du support** > **Configuration générale**.
- 2 Configurez les paramètres.

## Chargement des tiroirs

**⚠ ATTENTION—RISQUE DE BASCULEMENT** : pour réduire le risque d'instabilité de l'appareil, chargez chaque tiroir séparément. Laissez tous les tiroirs fermés jusqu'à ce que vous ayez besoin de les ouvrir.

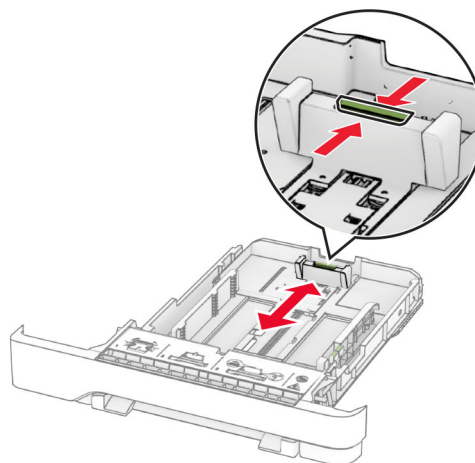
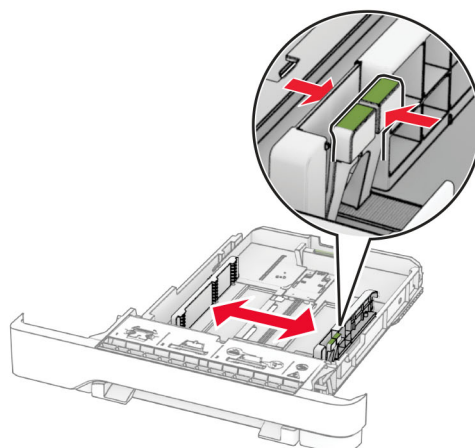
- 1 Retirez le tiroir.

**Remarque** : Pour éviter les bourrages, ne retirez pas les tiroirs lorsque l'imprimante est occupée.

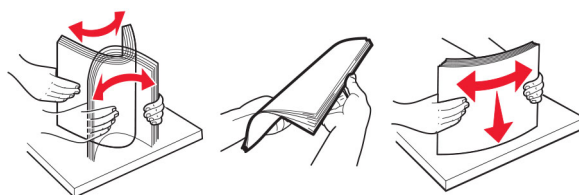


- 2 Ajustez les guides en fonction de la taille du papier que vous chargez.

**Remarque** : Utilisez les repères situés en bas du tiroir pour ajuster les guides.



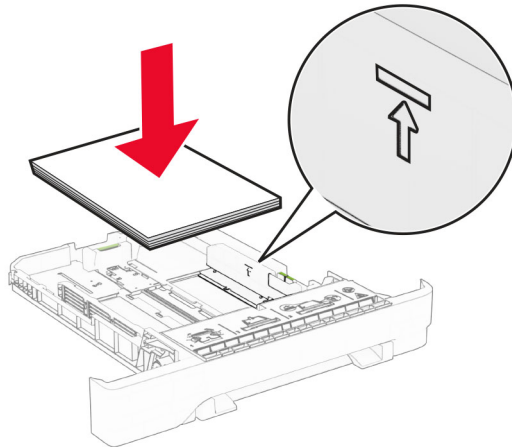
**3** Déramez, ventilez et alignez les bords du papier avant de le charger.



**4** Chargez la pile de papier, face à imprimer vers le haut.

- Pour une impression recto, chargez le papier à en-tête avec la face à imprimer vers le haut et l'en-tête vers l'avant du tiroir.
- Pour une impression recto verso, chargez le papier à en-tête avec la face à imprimer vers le bas et l'en-tête vers l'arrière du tiroir.
- Ne faites pas glisser le papier dans le tiroir.

- Assurez-vous que la hauteur de la pile est en dessous du repère de chargement maximal. Tout chargement excessif peut provoquer des bourrages.



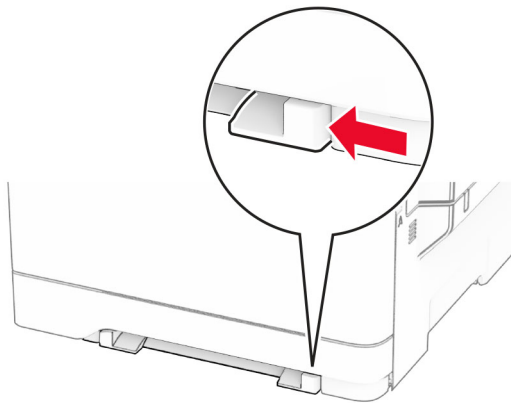
## 5 Insérez le tiroir.

Si nécessaire, configurez le format et le type de papier pour les faire correspondre au papier chargé dans le tiroir.

## Alimentation du chargeur manuel

- 1 Ajustez les guides latéraux en fonction de la largeur du papier que vous chargez.

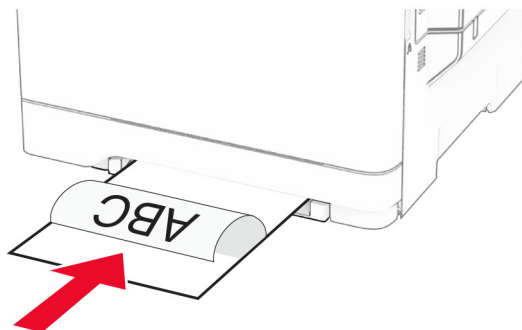
**Remarque :** Assurez-vous que les guides sont bien en place contre le papier, mais pas trop serrés de sorte à ne pas courber le papier.



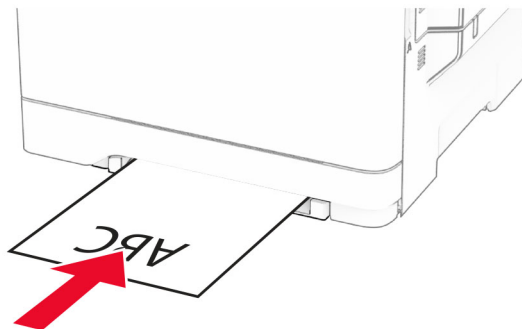
- 2 Chargez une feuille de papier, face à imprimer orientée vers le bas.

**Remarque :** Assurez-vous que le papier est chargé droit pour éviter toute impression déformée ou de travers.

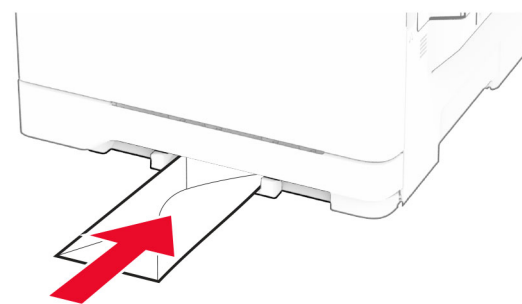
- Pour l'impression sur une seule face, chargez le papier à en-tête en positionnant la face à imprimer vers le bas, bord supérieur en premier.



- Pour l'impression recto verso, chargez le papier à en-tête en positionnant la face à imprimer vers le haut, bord supérieur en dernier.



- Chargez l'enveloppe contre le côté droit du guide papier en positionnant le rabat vers le haut.



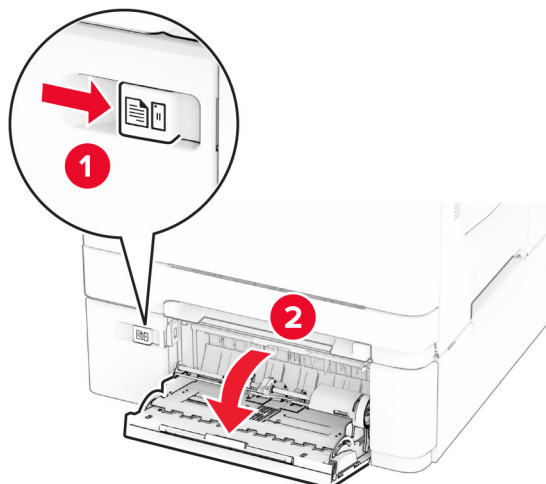
**3** Avancez le papier jusqu'à ce que le bord avant soit correctement inséré.

**Avertissement—Danger potentiel :** Pour éviter les bourrages papier, n'enfoncez pas le papier dans le chargeur manuel.

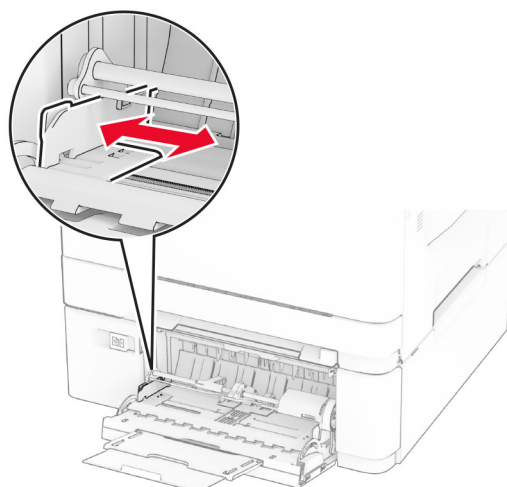
## Alimentation du chargeur multifonction

**Remarque :** le chargeur multifonction est uniquement disponible si le double tiroir 650 feuilles en option est installé.

- 1 Ouvrez le chargeur multifonction.

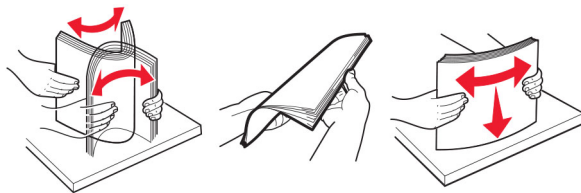


- 2 Ajustez le guide en fonction de la taille du papier que vous chargez.





**3** Déramez, ventilez et alignez les bords du papier avant de le charger.

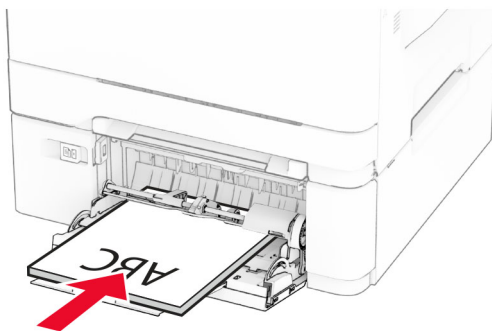


**4** Chargez le papier.

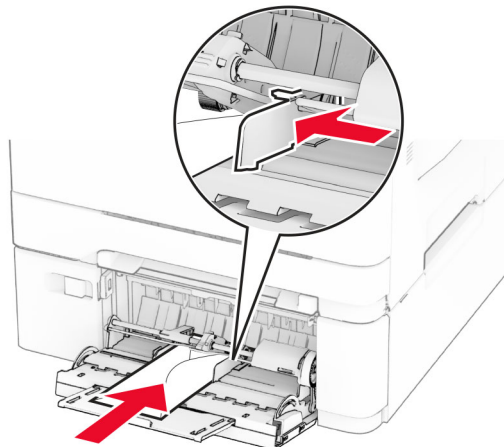
- Pour l'impression sur une seule face, chargez le papier à en-tête en positionnant la face à imprimer vers le bas, bord supérieur en premier.



- Pour l'impression recto verso, chargez le papier à en-tête en positionnant la face à imprimer vers le haut, bord supérieur en dernier.



- Chargez les enveloppes contre le côté droit du guide papier en positionnant le rabat vers le haut.



**Avertissement—Danger potentiel :** n'utilisez pas d'enveloppes avec timbre, agrafe, fermoir, fenêtre, revêtement intérieur couché ou bande autocollante.

- 5 Dans le menu Papier du panneau de commandes, définissez le format et le type de papier de manière à ce qu'ils correspondent au papier chargé dans le chargeur multifonction.

## Chaînage des tiroirs

- 1 Sur l'écran d'accueil, appuyez sur **Paramètres** > **Papier** > **Configuration du tiroir** > sélectionnez une source de papier.
- 2 Définissez les mêmes formats et types de papier pour les tiroirs que vous chaînez.
- 3 Sur l'écran d'accueil, appuyez sur **Paramètres** > **Périphérique** > **Maintenance** > **Menu Configuration** > **Configuration du tiroir** > **Chaînage des tiroirs**.
- 4 Appuyez sur **Automatique**.

Pour annuler le chaînage de tiroirs, assurez-vous qu'aucun tiroir n'a les mêmes paramètres de format ou de type de papier.

**Avertissement—Danger potentiel :** La température de l'unité de fusion varie en fonction du type de papier spécifié. Pour éviter les problèmes d'impression, faites correspondre le paramètre du type de papier dans l'imprimante avec le papier chargé dans le tiroir.

# Installation et mise à jour des logiciels, pilotes et microcodes

## Installation du logiciel de l'imprimante

### Remarques :

- Le pilote d'impression est inclus dans le programme d'installation du logiciel.

- Avec les ordinateurs Macintosh exécutant macOS version 10.7 ou ultérieure, vous n'avez pas besoin d'installer le pilote pour pouvoir imprimer sur une imprimante AirPrint certifiée. Si vous souhaitez des fonctions d'impression personnalisées, téléchargez le pilote d'impression.

**1** Obtenez une copie du programme d'installation du logiciel.

- Depuis le CD logiciel fourni avec l'imprimante.
- Rendez-vous sur le site [www.lexmark.com/downloads](http://www.lexmark.com/downloads).

**2** Lancez le programme d'installation et suivez les instructions qui s'affichent sur l'écran de l'ordinateur.

## Ajout d'imprimantes sur un ordinateur

Avant de commencer, effectuez une des opérations suivantes :

- Connectez l'imprimante et l'ordinateur au même réseau. Pour plus d'informations sur la connexion de l'imprimante à un réseau, reportez-vous à la section « [Connexion de l'imprimante à un réseau Wi-Fi](#) » à la [page 45](#).
- Connectez l'ordinateur à l'imprimante. Pour plus d'informations, reportez-vous à la section « [Connexion d'un ordinateur à l'imprimante](#) » à la [page 48](#).
- Reliez l'imprimante à l'ordinateur à l'aide d'un câble USB. Pour plus d'informations, reportez-vous à la section « [Connexion des câbles](#) » à la [page 20](#).

**Remarque :** Le câble USB est vendu séparément.

### Pour les utilisateurs Windows

**1** Installez le pilote d'impression à partir d'un ordinateur.

**Remarque :** Pour plus d'informations, reportez-vous à la section « [Installation du logiciel de l'imprimante](#) » à la [page 34](#).

**2** Ouvrez le dossier Imprimantes, puis cliquez sur **Ajouter une imprimante ou un scanner**.

**3** Selon la connexion de votre imprimante, effectuez l'une des opérations suivantes :

- Sélectionnez une imprimante dans la liste et cliquez sur **Ajouter un périphérique**.
- Cliquez sur **Afficher les imprimantes Wi-Fi Direct**, sélectionnez une imprimante, puis cliquez sur **Ajouter un périphérique**.
- Cliquez sur **L'imprimante que je veux n'est pas répertoriée**, puis, dans la fenêtre Ajouter une imprimante, procédez comme suit :
  - a** Sélectionnez **Ajouter une imprimante à l'aide d'une adresse TCP/IP ou d'un nom d'hôte**, puis cliquez sur **Suivant**.
  - b** Dans le champ « Nom d'hôte ou adresse IP », saisissez l'adresse IP de l'imprimante, puis cliquez sur **Suivant**.

**Remarques :**

- L'adresse IP de l'imprimante est affichée sur l'écran d'accueil. L'adresse IP apparaît sous la forme de quatre séries de chiffres séparées par des points, par exemple 123.123.123.123.
- Si vous utilisez un serveur proxy, désactivez-le temporairement pour charger correctement la page Web.

**c** Sélectionnez un pilote d'impression, puis cliquez sur **Suivant**.

**d** Sélectionnez **Utiliser le pilote d'impression actuellement installé (recommandé)**, puis cliquez sur **Suivant**.

- e Saisissez un nom pour l'imprimante, puis cliquez sur **Suivant**.
- f Sélectionnez une option de partage d'imprimantes, puis cliquez sur **Suivant**.
- g Cliquez sur **Terminer**.

### Pour les utilisateurs Macintosh

- 1 Sur un ordinateur, ouvrez **Imprimantes et scanners**.
- 2 Cliquez sur **+**, puis sélectionnez une imprimante.
- 3 Dans le menu Utilisation, sélectionnez un pilote d'impression.

#### Remarques :

- Pour utiliser le pilote d'impression Macintosh, sélectionnez **AirPrint** ou **AirPrint sécurisé**.
- Si vous souhaitez des fonctions d'impression personnalisées, sélectionnez le pilote d'impression Lexmark. Pour installer le pilote, reportez-vous à la section [« Installation du logiciel de l'imprimante » à la page 34](#).

- 4 Ajoutez l'imprimante.

## Mise à jour du microcode

Pour améliorer les performances de l'imprimante et résoudre les problèmes, mettez régulièrement à jour le microcode de l'imprimante.

Pour plus d'informations sur la mise à jour du microcode, contactez votre représentant Lexmark.

Pour obtenir la dernière version du microcode, rendez-vous à l'adresse [www.lexmark.com/downloads](http://www.lexmark.com/downloads), puis recherchez le modèle de votre imprimante.

- 1 Ouvrez un navigateur Web, puis saisissez l'adresse IP de l'imprimante dans le champ d'adresse.

#### Remarques :

- L'adresse IP de l'imprimante est affichée sur l'écran d'accueil. L'adresse IP apparaît sous la forme de quatre séries de chiffres séparées par des points, par exemple 123.123.123.123.
- Si vous utilisez un serveur proxy, désactivez-le temporairement pour charger correctement la page Web.

- 2 Cliquez sur **Paramètres > Périphérique > Mettre à jour le microcode**.

- 3 Effectuez l'une des opérations suivantes :

- Cliquez sur **Rechercher des mises à jour maintenant > J'accepte, démarrer la mise à jour**.
- Téléchargez le fichier flash.
  - a Recherchez le fichier flash.

**Remarque :** Assurez-vous d'avoir extrait le fichier zip du microcode.

- b Cliquez sur **Charger > Démarrer**.

## Exportation ou importation d'un fichier de configuration

Vous pouvez exporter les paramètres de configuration dans un fichier texte, que vous pouvez ensuite importer pour appliquer ces paramètres à d'autres imprimantes.

- 1 Ouvrez un navigateur Web, puis saisissez l'adresse IP de l'imprimante dans le champ d'adresse.

**Remarques :**

- L'adresse IP de l'imprimante est affichée sur l'écran d'accueil. L'adresse IP apparaît sous la forme de quatre séries de chiffres séparées par des points, par exemple 123.123.123.123.
- Si vous utilisez un serveur proxy, désactivez-le temporairement pour charger correctement la page Web.

**2** Dans Embedded Web Server, cliquez sur **Exporter la configuration** ou sur **Importer la configuration**.

**3** Suivez les instructions à l'écran.

**4** Si l'imprimante prend en charge des applications, effectuez les opérations suivantes :

- a Cliquez sur **Applications** > sélectionnez l'application > **Configurer**.
- b Cliquez sur **Exporter** ou sur **Importer**.

## Ajout d'options disponibles dans le pilote d'impression

### Pour les utilisateurs Windows

- 1** Ouvrez le dossier Imprimantes.
- 2** Sélectionnez l'imprimante que vous souhaitez mettre à jour, puis effectuez l'une des opérations suivantes :
  - Sous Windows 7 ou version ultérieure, sélectionnez **Propriétés de l'imprimante**.
  - Pour les versions antérieures, sélectionnez **Propriétés**.
- 3** Accédez à l'onglet Configuration, puis cliquez sur **Mettre à jour - Interroger l'imprimante**.
- 4** Appliquez les modifications.

### Pour les utilisateurs Macintosh

- 1** Dans Préférences système du menu Pomme, naviguez jusqu'à votre imprimante, puis sélectionnez **Options et consommables**.
- 2** Accédez à la liste des options matérielles, puis ajoutez les options installées.
- 3** Appliquez les modifications.

## Installation des options matérielles

### Options internes disponibles

- Disque de stockage intelligent (ISD)
  - Polices
    - Chinois simplifié
    - Chinois traditionnel
    - Japonais
    - Coréen
    - Arabe
  - Stockage de masse

- Disque dur
- Fonctionnalités sous licence
  - IPDS
  - Code à barres

**Remarques :**

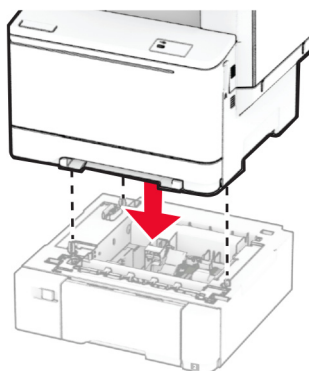
- Un disque de stockage intelligent (ISD) ou un disque dur est nécessaire pour l'activation de l'option Forms Merge et de certaines fonctionnalités IPDS.
- certaines options sont disponibles uniquement sur certains modèles d'imprimante. Pour plus d'informations, contactez [l'assistance clientèle](#).

## Installation des tiroirs optionnels

**⚠ ATTENTION—RISQUE D'ELECTROCUTION :** Pour éviter tout risque d'électrocution lorsque vous devez accéder à la carte logique, ou installer du matériel en option ou des périphériques de stockage alors que l'imprimante est déjà en service, mettez celle-ci hors tension et débranchez son câble d'alimentation de la prise électrique avant de poursuivre. Si d'autres périphériques sont connectés à l'imprimante, mettez-les également hors tension et débranchez tous les câbles reliés à l'imprimante.

- 1 Eteignez l'imprimante.
- 2 Débranchez le câble d'alimentation de la prise électrique, puis de l'imprimante.
- 3 Déballez le tiroir en option, puis retirez tous les matériaux d'emballage.
- 4 Aligned l'imprimante sur le tiroir en option, puis abaissez l'imprimante pour la mettre en place.

**⚠ ATTENTION—RISQUE DE BLESSURE :** Si votre imprimante pèse plus de 20 kg, l'intervention d'au moins deux personnes est nécessaire pour la soulever sans risque.



**Remarque :** Pour éviter toute configuration non valide, lorsque vous installez à la fois le tiroir 550 feuilles et le tiroir 650 feuilles, placez toujours le tiroir 550 feuilles sous le tiroir 650 feuilles.

- 5 Branchez le câble d'alimentation sur l'imprimante, puis sur une prise électrique.

**⚠ ATTENTION—RISQUE DE BLESSURE :** Pour éviter tout risque d'électrocution ou d'incendie, branchez le câble d'alimentation directement sur une prise électrique répondant aux exigences requises et correctement mise à la terre, proche du produit et facile d'accès.

- 6 Mettez l'imprimante sous tension.

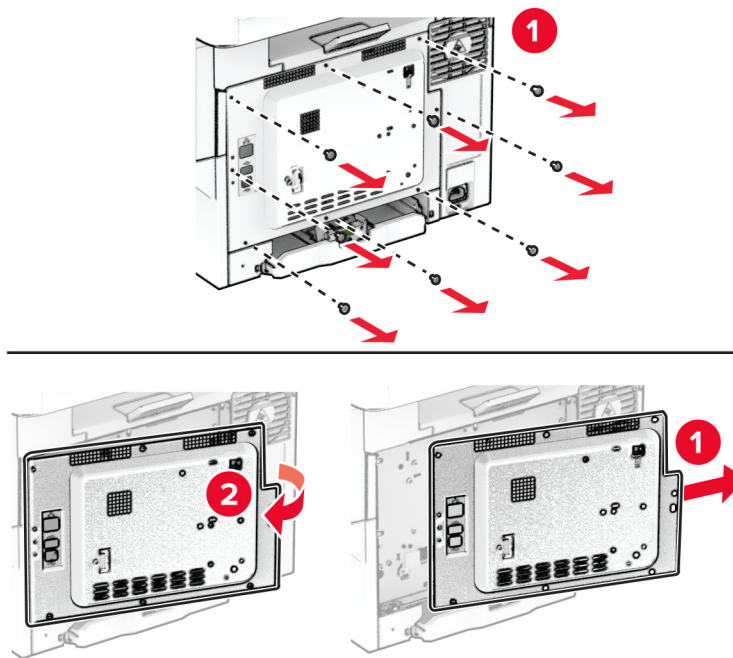
Ajoutez le tiroir dans le pilote d'impression afin de le rendre disponible pour les travaux d'impression. Pour plus d'informations, reportez-vous à la section « [Ajout d'options disponibles dans le pilote d'impression](#) » à la [page 37](#).

## Installation du disque de stockage intelligent

**⚠ ATTENTION—RISQUE D'ELECTROCUTION :** Pour éviter tout risque d'électrocution lorsque vous devez accéder à la carte logique, ou installer du matériel en option ou des périphériques de stockage alors que l'imprimante est déjà en service, mettez celle-ci hors tension et débranchez son câble d'alimentation de la prise électrique avant de poursuivre. Si d'autres périphériques sont connectés à l'imprimante, mettez-les également hors tension et débranchez tous les câbles reliés à l'imprimante.

- 1 Eteignez l'imprimante.
- 2 Débranchez le câble d'alimentation de la prise électrique, puis de l'imprimante.
- 3 Utilisez un tournevis à tête plate pour retirer la plaque protectrice de la carte logique.

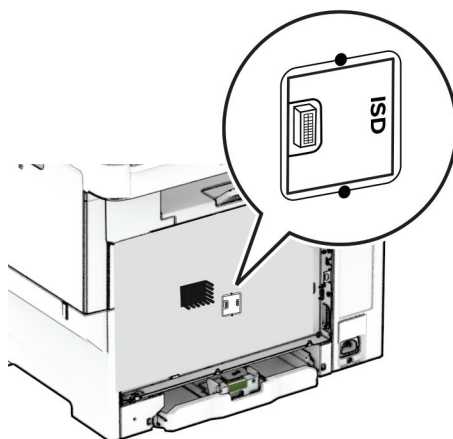
**⚠ Avertissement—Danger potentiel :** Les composants électroniques de la carte logique sont très vulnérables à l'électricité statique. Touchez une partie métallique de l'imprimante avant de manipuler les composants ou les connecteurs de la carte logique.



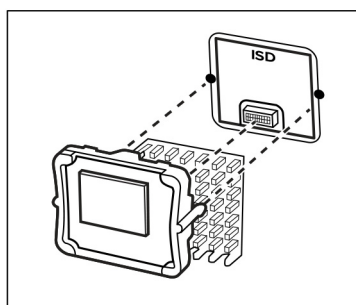
- 4 Déballer le disque de stockage intelligent (ISD).

**⚠ Avertissement—Danger potentiel :** Evitez de toucher les points de connexion le long des bords de la carte.

**5** Localisez le connecteur ISD.

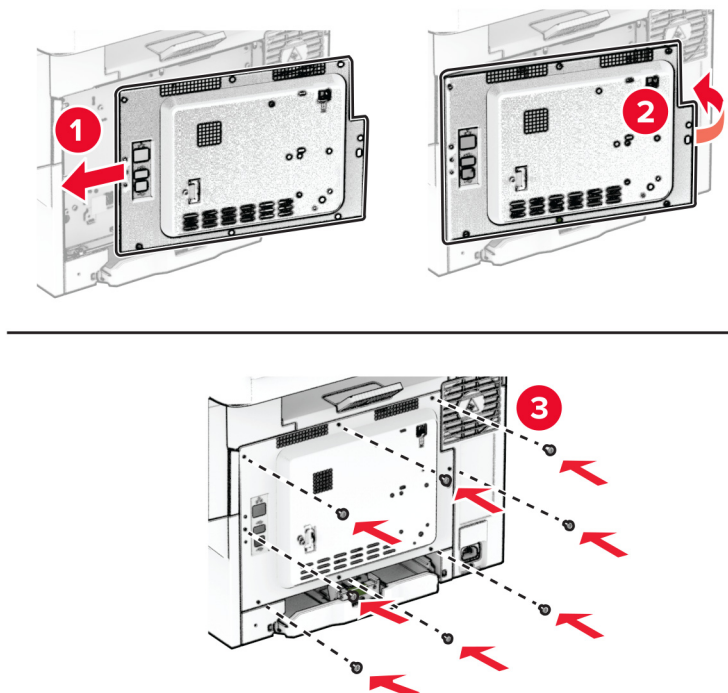


**6** Insérez le disque de stockage dans le connecteur ISD.





7 Fixez la plaque protectrice de la carte logique, puis installez les vis.



8 Branchez le câble d'alimentation sur l'imprimante, puis sur une prise électrique.

**ATTENTION—RISQUE DE BLESSURE** : Pour éviter tout risque d'incendie et de choc électrique, branchez le câble d'alimentation à une prise électrique répondant aux exigences requises, correctement mise à la terre, proche du produit et facile d'accès.

9 Mettez l'imprimante sous tension.

## Installation d'un disque dur sur l'imprimante

**ATTENTION—RISQUE D'ELECTROCUTION** : Pour éviter tout risque d'électrocution lorsque vous devez accéder à la carte logique, ou installer du matériel en option ou des périphériques de stockage alors que l'imprimante est déjà en service, mettez celle-ci hors tension et débranchez son câble d'alimentation de la prise électrique avant de poursuivre. Si d'autres périphériques sont connectés à l'imprimante, mettez-les également hors tension et débranchez tous les câbles reliés à l'imprimante.

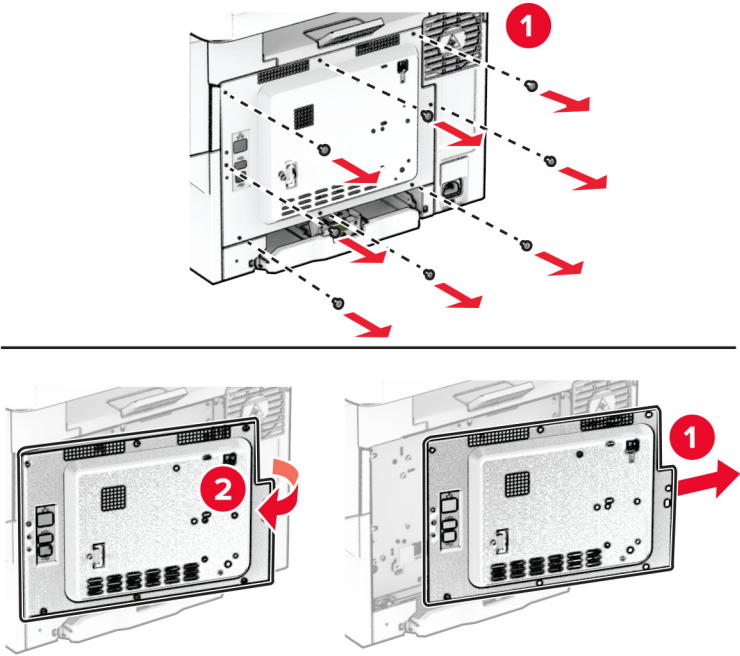
**Remarque** : Un tournevis à tête plate est nécessaire pour la réalisation de cette opération.

1 Eteignez l'imprimante.

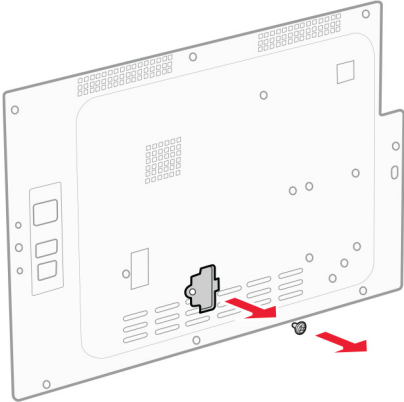
2 Débranchez le câble d'alimentation de la prise électrique, puis de l'imprimante.

3 Retirez la plaque protectrice de la carte logique.

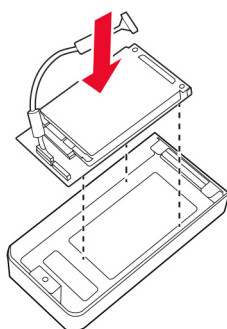
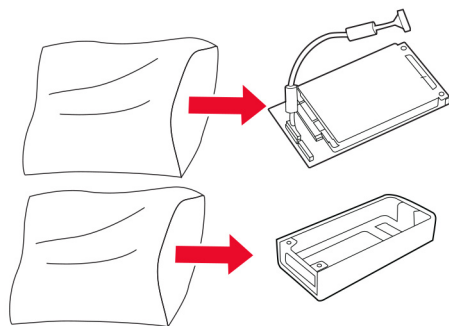
**Avertissement—Danger potentiel** : Les composants électroniques de la carte logique sont très vulnérables à l'électricité statique. Touchez une partie métallique de l'imprimante avant de manipuler les composants ou les connecteurs de la carte logique.



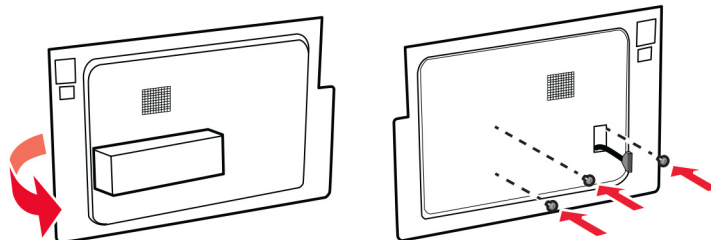
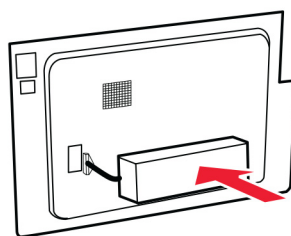
4 Retirez le cache du port du disque dur de la plaque protectrice de la carte logique.



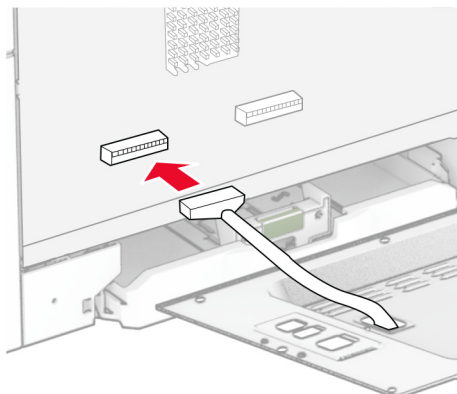
**5** Déballez, puis assemblez le disque dur.



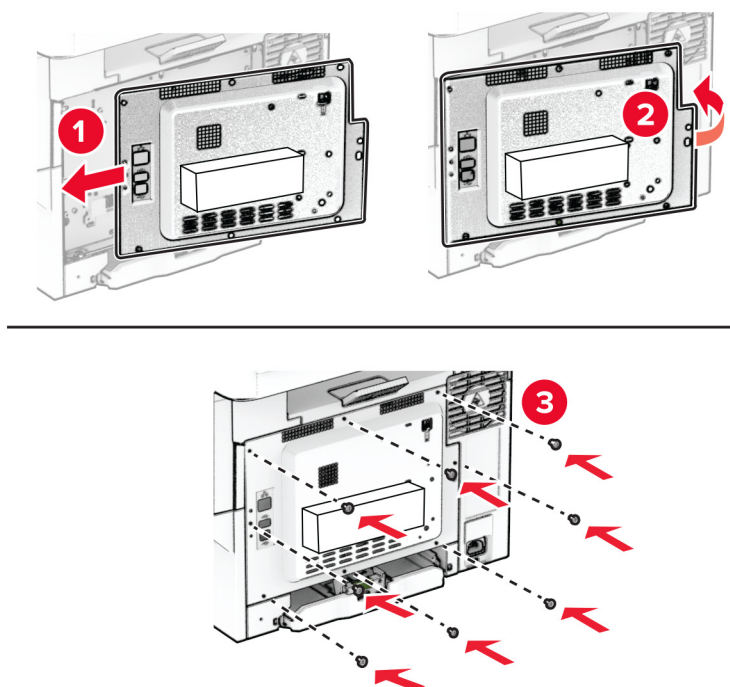
**6** Fixez le disque dur à la plaque protectrice de la carte logique.




**7** Connectez le câble d'interface du disque dur à la carte logique.



**8** Fixez la plaque protectrice de la carte logique, puis installez les vis.



9 Branchez le câble d'alimentation sur l'imprimante, puis sur une prise électrique.

 **ATTENTION—RISQUE DE BLESSURE** : Pour éviter tout risque d'incendie et de choc électrique, branchez le câble d'alimentation à une prise électrique répondant aux exigences requises, correctement mise à la terre, proche du produit et facile d'accès.

10 Mettez l'imprimante sous tension.

## Utilisation en réseau

### Prise en charge sans fil

Modèle d'imprimante	Type de machine	Numéro de modèle	Sans fil
C2335	5031	290	✓
CS531dw		270	x
		280	✓
CS632dwe		675	x
		685	✓
CS639		635	x

### Connexion de l'imprimante à un réseau Wi-Fi

Assurez-vous que l'option Réseau actif est définie sur Auto. Sur l'écran d'accueil, appuyez sur **Paramètres > Réseau/Ports > Informations réseau > Réseau actif**.

#### Utilisation du panneau de commandes

- 1 Sur l'écran d'accueil, appuyez sur **Paramètres > Réseau/Ports > Sans fil > Configuration à partir du panneau de commandes de l'imprimante > Choisir un réseau**.
- 2 Sélectionnez un réseau Wi-Fi, puis saisissez le mot de passe réseau.

**Remarque** : Sur les modèles d'imprimante compatibles Wi-Fi, une invite de configuration du réseau Wi-Fi s'affiche lors de la configuration initiale.

#### Utilisation de l'Assistant mobile Lexmark

- 1 En fonction de votre périphérique mobile, téléchargez l'application Assistant mobile Lexmark depuis la boutique Google Play™ ou la boutique en ligne App Store.
- 2 Sur l'écran d'accueil de l'imprimante, appuyez sur **Paramètres > Réseau/Ports > Sans fil > Configuration à l'aide de l'application mobile > ID de l'imprimante**.
- 3 A partir de votre périphérique mobile, lancez l'application, puis acceptez les Conditions d'utilisation.  
**Remarque** : Si nécessaire, accordez des autorisations.
- 4 Appuyez sur **Connexion à l'imprimante, > Accès aux paramètres Wi-Fi**.

- 5 Connectez votre périphérique mobile au réseau sans fil de l'imprimante.
- 6 Revenez à l'application, puis appuyez sur **Configurer la connexion Wi-Fi**
- 7 Sélectionnez un réseau Wi-Fi, puis saisissez le mot de passe réseau.
- 8 Appuyez sur **Terminé**.

## Connexion de l'imprimante à un réseau sans fil à l'aide de Wi-Fi Protected Setup (WPS)

Avant de commencer, vérifiez les points suivants :

- Le point d'accès (routeur sans fil) est certifié WPS ou compatible WPS. Pour plus d'informations, reportez-vous à la documentation fournie avec votre point d'accès.
- Votre imprimante est dotée d'un adaptateur réseau sans fil. Pour plus d'informations, reportez-vous aux instructions fournies avec l'adaptateur.
- Le Réseau actif est défini sur Auto. Sur l'écran d'accueil, appuyez sur **Paramètres > Réseau/Ports > Informations réseau > Réseau actif**.

### Utilisation de la méthode Bouton de commande

- 1 Sur l'écran d'accueil, appuyez sur **Paramètres > Réseau/Ports > Sans fil > Wi-Fi Protected Setup > Méthode de démarrage par bouton de commande**.
- 2 Suivez les instructions qui s'affichent à l'écran.

### Utilisation de la méthode PIN (numéro d'identification personnel)

- 1 Sur l'écran d'accueil, appuyez sur **Paramètres > Réseau/Ports > Sans fil > Wi-Fi Protected Setup > Méthode de démarrage par code PIN**.
- 2 Copiez le code PIN WPS à huit chiffres.
- 3 Ouvrez un navigateur Web, puis saisissez l'adresse IP de votre point d'accès dans le champ d'adresse.

#### Remarques :

- Pour connaître l'adresse IP, reportez-vous à la documentation fournie avec votre point d'accès.
  - Si vous utilisez un serveur proxy, désactivez-le temporairement pour charger correctement la page Web.
- 4 Accédez aux paramètres WPS. Pour plus d'informations, reportez-vous à la documentation fournie avec votre point d'accès.
  - 5 Saisissez le code PIN à huit chiffres, puis enregistrez les modifications.

## Configuration de Wi-Fi Direct

Wi-Fi Direct® est une technologie peer-to-peer basée sur le Wi-Fi, qui permet aux périphériques sans fil de se connecter directement à une imprimante compatible Wi-Fi Direct sans utiliser de point d'accès (routeur sans fil).

- 1 Sur l'écran d'accueil, appuyez sur **Paramètres > Réseau/Ports > Wi-Fi Direct**.
- 2 Configurez les paramètres.
  - **Activer Wi-Fi Direct** : permet à l'imprimante de diffuser son propre réseau Wi-Fi Direct.
  - **Nom Wi-Fi Direct** : attribue un nom au réseau Wi-Fi Direct.
  - **Mot de passe Wi-Fi Direct** : attribue le mot de passe pour négocier la sécurité sans fil lors de l'utilisation de la connexion peer-to-peer.
  - **Afficher le mot de passe sur la page de configuration** : affiche le mot de passe sur la Page de configuration du réseau.
  - **Accepter auto. demandes bout. comm.** : permet à l'imprimante d'accepter automatiquement les demandes de connexion.

**Remarque** : L'acceptation automatique des demandes du bouton de commande n'est pas sécurisée.

### Remarques :

- Par défaut, le mot de passe réseau Wi-Fi Direct n'est pas visible sur l'écran de l'imprimante. Pour afficher le mot de passe, activez l'icône d'affichage du mot de passe. Sur l'écran d'accueil, appuyez sur **Paramètres > Sécurité > Divers > Activer l'affichage du mot de passe/code PIN**.
- Pour connaître le mot de passe du réseau Wi-Fi Direct sans l'afficher sur l'écran de l'imprimante, à partir de l'écran d'accueil, appuyez sur **Paramètres > Rapports > Réseau > Page de configuration du réseau**.

## Connexion d'un périphérique mobile à l'imprimante

Avant de connecter votre périphérique mobile, assurez-vous que Wi-Fi Direct a été configuré. Pour plus d'informations, reportez-vous à la section « [Configuration de Wi-Fi Direct](#) » à la page 47.

### Connexion à l'aide de Wi-Fi Direct

**Remarque** : Ces instructions s'appliquent uniquement aux périphériques mobiles Android.

- 1 Sur le périphérique mobile, accédez au menu des paramètres.
- 2 Activez le **Wi-Fi**, puis appuyez sur **Wi-Fi Direct**.
- 3 Sélectionnez le nom Wi-Fi Direct de l'imprimante.
- 4 Confirmez la connexion sur le panneau de commandes de l'imprimante.

### Connexion à l'aide de Wi-Fi

- 1 Sur le périphérique mobile, accédez au menu des paramètres.
- 2 Appuyez sur **Wi-Fi**, puis sélectionnez le nom Wi-Fi Direct de l'imprimante.

**Remarque** : La chaîne DIRECT-xy (où x et y sont deux caractères aléatoires) est ajoutée avant le nom Wi-Fi Direct.

- 3 Saisissez le mot de passe Wi-Fi Direct.

## Connexion d'un ordinateur à l'imprimante

Avant de connecter votre ordinateur, assurez-vous que Wi-Fi Direct est configuré. Pour plus d'informations, reportez-vous à la section « [Configuration de Wi-Fi Direct](#) » à la page 47.

### Pour les utilisateurs Windows

- 1 Ouvrez le dossier Imprimantes, puis cliquez sur **Ajouter une imprimante ou un scanner**.
- 2 Cliquez sur **Afficher les imprimantes Wi-Fi Direct**, puis sélectionnez le nom Wi-Fi Direct de l'imprimante.
- 3 Sur l'écran de l'imprimante, notez le code PIN à huit chiffres de l'imprimante.
- 4 Saisissez le code PIN sur l'ordinateur.

**Remarque :** Si le pilote d'impression n'est pas déjà installé, Windows télécharge le pilote approprié.

### Pour les utilisateurs Macintosh

- 1 Cliquez sur l'icône sans fil, puis sélectionnez le nom Wi-Fi Direct de l'imprimante.

**Remarque :** La chaîne DIRECT-xy (où x et y sont deux caractères aléatoires) est ajoutée avant le nom Wi-Fi Direct.

- 2 Saisissez le mot de passe Wi-Fi Direct.

**Remarque :** Rétablissez le réseau précédent de votre ordinateur après vous être déconnecté du réseau Wi-Fi Direct.

## Désactivation du réseau Wi-Fi

- 1 Sur l'écran d'accueil, appuyez sur **Paramètres > Réseau/Ports > Aperçu du réseau > Réseau actif > Réseau standard**.
- 2 Suivez les instructions qui s'affichent à l'écran.

## Vérification de la connectivité de l'imprimante

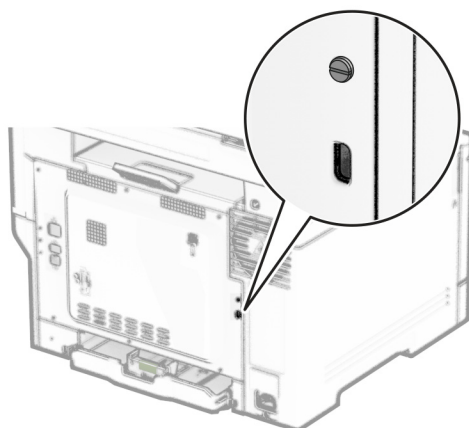
- 1 Sur l'écran d'accueil, appuyez sur **Paramètres > Rapports > Réseau > Page de configuration du réseau**.
- 2 Vérifiez la première section de la page de configuration du réseau et assurez-vous que l'état est Connectée. Si l'état est Non connectée, il se peut que la connexion de réseau local ne soit pas activée ou que le câble réseau ne fonctionne pas correctement. Contactez votre administrateur pour obtenir une assistance.



# Sécuriser l'imprimante

## Emplacement du logement de sécurité

L'imprimante est équipée d'une fonction de verrouillage. Installez le verrou compatible avec la majorité des ordinateurs portables à l'emplacement indiqué afin de verrouiller l'imprimante en position.



## Effacement de la mémoire de l'imprimante

Pour effacer la mémoire volatile ou les données mises en mémoire tampon sur votre imprimante, mettez l'imprimante hors tension.

Pour effacer la mémoire non volatile, des paramètres de périphériques et de réseaux, des paramètres de sécurité ainsi que des solutions intégrées, procédez comme suit :

- 1 Sur l'écran d'accueil, appuyez sur **Paramètres > Périphérique > Maintenance > Effacement hors service.**
- 2 Appuyez sur la case **Effacer toutes les informations en mémoire non volatile**, puis appuyez sur **EFFACER.**
- 3 Appuyez sur l'assistant **Lancer la configuration initiale** ou **Laisser l'imprimante hors ligne**, puis appuyez sur **Suivant.**
- 4 Démarrer l'opération.

**Remarque :** Ce processus détruit également la clé de chiffrement utilisée pour protéger les données utilisateur. La destruction de la clé de chiffrement rend les données irrécupérables.

## Effacement du disque de stockage de l'imprimante

- 1 Sur l'écran d'accueil, appuyez sur **Paramètres > Périphérique > Maintenance > Effacement hors service.**
- 2 En fonction du disque de stockage installé sur votre imprimante, effectuez l'une des opérations suivantes :
  - Pour le disque dur, appuyez sur la case **Effacer toutes les info. du disque dur**, appuyez sur **EFFACER**, puis sélectionnez une méthode pour effacer les données.
  - **Remarque :** Le processus de suppression du disque dur peut prendre de quelques minutes à plus d'une heure. Durant cette opération, l'imprimante n'est pas disponible pour d'autres tâches.
  - Pour un lecteur de stockage intelligent (ISD), appuyez sur **Effacer le lecteur de stockage intelligent**, puis appuyez sur **EFFACER** pour effacer toutes les données utilisateur.
- 3 Démarrer l'opération.

## Restauration des paramètres usine

- 1 Sur l'écran d'accueil, appuyez sur **Paramètres > Périphérique > Restaurer les paramètres usine.**
- 2 Dans le menu Restaurer les paramètres, sélectionnez les paramètres à restaurer.
- 3 Appuyez sur **RESTAURER.**
- 4 Suivez les instructions qui s'affichent à l'écran.

## Déclaration relative à la volatilité

Type de mémoire	Description
Mémoire volatile	L'imprimante utilise une mémoire vive standard (RAM) pour mettre temporairement en mémoire tampon les données d'utilisateur durant les travaux d'impression simples.
Mémoire non volatile	L'imprimante peut utiliser deux types de mémoire non volatile : EEPROM et NAND (mémoire flash). Ces deux types de mémoire stockent le système d'exploitation, les paramètres de l'imprimante et les informations réseau. Ils stockent également les paramètres des signets, ainsi que les solutions intégrées.
Disque dur de stockage	Un disque dur est installé sur certaines imprimantes. Le disque dur de l'imprimante est conçu pour les fonctionnalités spécifiques de l'imprimante. Le disque dur de l'imprimante permet de conserver les données d'utilisateur mises en mémoire tampon à partir de travaux d'impression complexes, ainsi que les données des formulaires et des polices.
Disque de stockage intelligent (ISD)	Il est possible qu'une ISD soit installée sur certaines imprimantes. L'ISD utilise une mémoire flash non volatile pour stocker les données utilisateur à partir de travaux d'impression complexes, ainsi que les données des formulaires et des polices.

Dans les circonstances suivantes effacez le contenu de toute mémoire installée dans l'imprimante :

- L'imprimante est mise hors service.
- Le disque dur de l'imprimante ou de l'ISD est remplacé.
- L'imprimante est déplacée dans un autre service ou site.
- L'entretien de l'imprimante est effectué par une personne externe à votre entreprise.
- L'imprimante est envoyée en réparation.
- L'imprimante est vendue à une autre entreprise.

**Remarque :** Pour mettre un disque de stockage au rebut, suivez les règles et procédures de votre entreprise.

# Impression

## Impression depuis un ordinateur

**Remarque :** Pour les étiquettes, les bostols et les enveloppes, définissez le format et le type de papier dans l'imprimante avant d'imprimer le document.

- 1 Ouvrez la boîte de dialogue Imprimer dans le document que vous souhaitez imprimer.
- 2 Si nécessaire, réglez les paramètres.
- 3 Imprimez le document.

## Impression à partir d'un périphérique mobile

### Impression à partir d'un périphérique mobile à l'aide de Lexmark Mobile Print

Lexmark™ Mobile Print vous permet d'envoyer des documents ainsi que des images directement à votre périphérique Lexmark.

- 1 Ouvrez le document, puis envoyez-le ou partagez-le vers Lexmark Mobile Print.

**Remarque :** Il est possible que certaines applications tierces ne prennent pas en charge la fonction d'envoi ou de partage. Pour plus d'informations, reportez-vous à la documentation fournie avec l'application.

- 2 Sélectionner une imprimante.
- 3 Imprimez le document.

### Impression à partir d'un périphérique mobile à l'aide de Lexmark Print

Lexmark Print est une solution d'impression mobile pour les périphériques mobiles dotés d'Android™ version 6.0 ou ultérieure. Elle vous permet d'envoyer des documents et des images vers des imprimantes et des serveurs d'infogérance d'impression connectés au réseau.

**Remarques :**

- Assurez-vous de télécharger l'application Lexmark Print à partir de la boutique Google Play et de l'activer dans le périphérique mobile.
- Vérifiez que l'imprimante et le périphérique mobile sont connectés au même réseau.

- 1 Sur votre périphérique mobile, sélectionnez un document dans votre gestionnaire de fichiers.
- 2 Partagez le document avec Lexmark Print ou envoyez-le.



**Remarque :** Il est possible que certaines applications tierces ne prennent pas en charge la fonction d'envoi ou de partage. Pour plus d'informations, reportez-vous à la documentation fournie avec l'application.

- 3 Sélectionnez une imprimante, puis réglez les paramètres si nécessaire.
- 4 Imprimez le document.

## Impression à partir d'un appareil mobile à l'aide du service d'impression Mopria

Le service d'impression Mopria® est une solution d'impression mobile pour les appareils mobiles dotés d'Android version 5.0 ou ultérieure. Il vous permet d'imprimer directement sur n'importe quelle imprimante certifiée Mopria.


**Remarque :** Assurez-vous de télécharger l'application du service d'impression Mopria à partir de la boutique Google Play et de l'activer dans l'appareil mobile.

- 1 Sur votre appareil mobile Android, lancez une application compatible ou sélectionnez un document dans votre gestionnaire de fichiers.
- 2 Appuyez sur  > **Imprimer**.
- 3 Sélectionnez une imprimante, puis réglez les paramètres si nécessaire.
- 4 Appuyez sur .

## Impression à partir d'un périphérique mobile à l'aide d'AirPrint

La fonction logicielle AirPrint est une solution d'impression mobile qui vous permet d'imprimer directement à partir de périphériques Apple sur une imprimante certifiée AirPrint.



### Remarques :

- Assurez-vous que le périphérique Apple et l'imprimante sont connectés au même réseau. Si le réseau compte plusieurs concentrateurs sans fil, assurez-vous que les deux périphériques sont connectés au même sous-réseau.
  - Cette application est uniquement prise en charge sur certains périphériques Apple.
- 1 Sur votre périphérique mobile, sélectionnez un document depuis votre gestionnaire de fichiers ou lancez une application compatible.
  - 2 Appuyez sur  > **Imprimer**.
  - 3 Sélectionnez une imprimante, puis réglez les paramètres si nécessaire.
  - 4 Imprimez le document.

## Impression à partir d'un périphérique mobile à l'aide de Wi-Fi Direct®

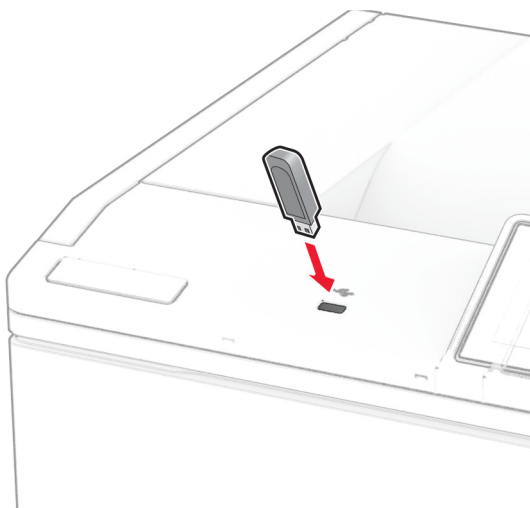
Wi-Fi Direct est un service d'impression qui vous permet d'imprimer sur toute imprimante compatible Wi-Fi Direct.

**Remarque :** Vérifiez que le périphérique mobile est connecté au réseau sans fil de l'imprimante. Pour plus d'informations, reportez-vous à la section « [Connexion d'un périphérique mobile à l'imprimante](#) » à la [page 47](#).

- 1 Sur votre périphérique mobile, lancez une application compatible ou sélectionnez un document dans votre gestionnaire de fichiers.
- 2 En fonction de votre périphérique mobile, effectuez l'une des actions suivantes :
  - Appuyez sur  > **Imprimer**.
  - Appuyez sur  > **Imprimer**.
  - Appuyez sur **...** > **Imprimer**.
- 3 Sélectionnez une imprimante, puis réglez les paramètres si nécessaire.
- 4 Imprimez le document.

## Impression à partir d'un lecteur flash

- 1 Insérez le lecteur flash.



### Remarques :

- Si vous insérez le lecteur flash alors qu'un message d'erreur s'affiche, l'imprimante ignore le lecteur flash.
  - Si vous insérez le lecteur flash pendant que l'imprimante traite d'autres travaux d'impression, le message **Occupé** s'affiche à l'écran.
- 2 Sur l'écran, appuyez sur le document à imprimer.  
Si nécessaire, configurez les paramètres d'impression.
  - 3 Imprimez le document.  
Pour imprimer un autre document, appuyez sur **Lecteur USB**.

**Avertissement—Danger potentiel :** Pour éviter les pertes de données ou le dysfonctionnement de l'imprimante, ne touchez pas à la zone de l'imprimante ou du lecteur flash indiquée lorsque des opérations d'impression, de lecture ou d'écriture sont en cours à partir du périphérique du stockage.



## Lecteurs flash et types de fichiers pris en charge

### Lecteurs flash

- Lexar JumpDrive S70 (16 Go et 32 Go)
- SanDisk Cruzer Micro (16 Go et 32 Go)
- PNY Attaché (16 Go et 32 Go)

### Remarques :

- L'imprimante prend en charge les lecteurs flash à haute vitesse avec norme pleine vitesse. Les périphériques USB à faible vitesse ne sont pas pris en charge.
- Les lecteurs flash doivent prendre en charge le système de fichiers FAT (File Allocation Tables).
- Les lecteurs formatés avec NTFS (New Technology File System) ou n'importe quel autre système de fichiers ne sont pas pris en charge.

### Types de fichiers

Documents	Images
<ul style="list-style-type: none"> <li>• PDF (version 1.7 ou antérieure)</li> <li>• HTML</li> <li>• Formats de fichier Microsoft (DOC, DOCX, XLS, XLSX, PPT, PPTX)</li> </ul>	<ul style="list-style-type: none"> <li>• JPEG ou JPG</li> <li>• TIFF ou TIF</li> <li>• GIF</li> <li>• BMP</li> <li>• PNG</li> <li>• PCX</li> <li>• DCX</li> </ul>

## Configuration des travaux confidentiels

- 1 Sur l'écran d'accueil, appuyez sur **Paramètres > Sécurité > Configuration des impressions confidentielles**.
- 2 Configurez les paramètres.

Paramètre	Description
PIN non valide maximum	Définir la limite de saisie d'un code PIN non valide. <b>Remarque</b> : lorsque le nombre limite est atteint, les travaux d'impression correspondant au nom d'utilisateur sont supprimés.
Expiration des tâches confidentielles	Définir un délai d'expiration individuel pour chaque travail suspendu avant qu'il ne soit automatiquement supprimé de la mémoire de l'imprimante, du disque dur ou du disque de stockage intelligent. <b>Remarque</b> : Un travail suspendu se présente comme Confidentiel, Répéter, Différer ou Vérifier.
Répéter. expir. tâche	Définir le délai d'expiration des travaux d'impression que vous souhaitez répéter.
Vérifier expir. tâche	Définir le délai d'expiration pour l'impression d'une copie d'un travail afin de vérifier sa qualité avant d'imprimer les copies restantes.
Différer expir. tâche	Définir le délai d'expiration des travaux que vous souhaitez stocker dans l'imprimante pour une impression ultérieure.
Conserver tous les travaux suspendus	Configurer l'imprimante pour suspendre tous les travaux d'impression.
Conserver les documents en double	Configurer l'imprimante de sorte à conserver tous les documents portant le même nom de fichier.

## Impression de travaux confidentiels et suspendus

### Pour les utilisateurs de Windows

- 1 Lorsqu'un document est ouvert, cliquez sur **Fichier > Imprimer**.
- 2 Sélectionnez une imprimante, puis cliquez sur **Propriétés, Préférences, Options** ou **Configuration**.
- 3 Cliquez sur **Imprimer et suspendre**.
- 4 Sélectionnez **Utiliser l'option Imprimer et suspendre**, puis attribuez un nom d'utilisateur.
- 5 Sélectionnez le type de travail d'impression (Confidentiel, Différer l'impression, Répéter l'impression ou Vérifier l'impression).

Si vous sélectionnez **Confidentiel**, sécurisez le travail d'impression avec un numéro d'identification personnel (PIN).

- 6 Cliquez sur **OK** ou **Imprimer**.
- 7 Sur l'écran d'accueil de l'imprimante, lancez le travail d'impression.
  - Pour les travaux d'impression confidentielle, appuyez sur **Travaux suspendus** > sélectionnez votre nom d'utilisateur > **Confidentiel** > saisissez le code PIN > sélectionnez le travail d'impression > configurez les paramètres > **Imprimer**
  - Pour tout autre travail d'impression, appuyez sur **Travaux suspendus** > sélectionnez votre nom d'utilisateur > sélectionnez le travail d'impression > configurez les paramètres > **Imprimer**



## Pour les utilisateurs Macintosh

### Utilisation d'AirPrint

- 1 Lorsqu'un document est ouvert, choisissez **Fichier > Imprimer**.
- 2 Sélectionnez une imprimante, puis dans le menu déroulant suivant le menu Orientation, choisissez **Impression PIN**.
- 3 Activez **Imprimer avec code PIN**, puis entrez un code PIN à quatre chiffres.
- 4 Cliquez sur **Imprimer**.
- 5 Sur l'écran d'accueil de l'imprimante, lancez le travail d'impression. Appuyez sur **Travaux suspendus > sélectionnez le nom de votre ordinateur > Confidentiel > saisissez le code PIN > sélectionnez le travail d'impression > Imprimer**.

### Utilisation du pilote d'impression

- 1 Lorsqu'un document est ouvert, choisissez **Fichier > Imprimer**.
- 2 Sélectionnez une imprimante, puis dans le menu déroulant suivant le menu Orientation, choisissez **Imprimer et suspendre**.
- 3 Choisissez **Impression confidentielle**, puis entrez un code PIN à quatre chiffres.
- 4 Cliquez sur **Imprimer**.
- 5 Sur l'écran d'accueil de l'imprimante, lancez le travail d'impression. Appuyez sur **Travaux suspendus > sélectionnez le nom de votre ordinateur > Confidentiel > sélectionnez le travail d'impression > saisissez le code PIN > Imprimer**.

## Impression de la liste des échantillons de polices

- 1 Sur l'écran d'accueil, appuyez sur **Paramètres > Rapports > Imprimer > Imprimer les polices**.
- 2 Appuyez sur **Polices PCL** ou **Polices PS**.


## Impression d'une liste des répertoires

Sur l'écran d'accueil, appuyez sur **Paramètres > Rapports > Imprimer > Imprimer répertoire**.

## Insertion d'intercalaires entre les copies

- 1 Sur l'écran d'accueil, appuyez sur **Paramètres > Imprimer > Mise en page > Séparateurs > Entre les copies**.
- 2 Imprimez le document.

## Annulation d'une tâche d'impression

- 1 Dans l'écran d'accueil, appuyez sur .
- 2 Sélectionnez le travail à annuler.

**Remarque :** Vous pouvez également annuler un travail en appuyant sur **File d'attente des travaux**.

## Réglage de l'intensité du toner

- 1 Sur l'écran d'accueil, appuyez sur **Paramètres > Imprimer > Qualité > Intensité toner**.
- 2 Sélectionnez un paramètre.

# Utiliser les menus de l'imprimante

## Affichage des menus

Périphérique	<ul style="list-style-type: none"> <li>• <a href="#">Préférences</a></li> <li>• <a href="#">Mode Eco</a></li> <li>• <a href="#">Panneau de commandes à distance</a></li> <li>• <a href="#">Notifications</a></li> <li>• <a href="#">Gestion de l'alimentation</a></li> <li>• <a href="#">Collecte données anonymes</a></li> </ul>	<ul style="list-style-type: none"> <li>• <a href="#">Accessibilité<sup>1</sup></a></li> <li>• <a href="#">Restaurer les paramètres usine</a></li> <li>• <a href="#">Maintenance</a></li> <li>• <a href="#">Personnalisation de l'écran d'accueil<sup>2,3</sup></a></li> <li>• <a href="#">Mettre à jour le microcode</a></li> <li>• <a href="#">A propos de cette imprimante</a></li> </ul>
Impression	<ul style="list-style-type: none"> <li>• <a href="#">Mise en page</a></li> <li>• <a href="#">Configuration</a></li> <li>• <a href="#">Qualité</a></li> <li>• <a href="#">Compta des travaux</a></li> </ul>	<ul style="list-style-type: none"> <li>• <a href="#">PDF</a></li> <li>• <a href="#">PostScript</a></li> <li>• <a href="#">PCL</a></li> <li>• <a href="#">Image</a></li> </ul>
Papier	<ul style="list-style-type: none"> <li>• <a href="#">Configuration du tiroir</a></li> </ul>	<ul style="list-style-type: none"> <li>• <a href="#">Configuration du support</a></li> </ul>
Lecteur USB	<a href="#">Impression lecteur Flash</a>	
Réseau/Ports	<ul style="list-style-type: none"> <li>• <a href="#">Informations réseau</a></li> <li>• <a href="#">Sans fil</a></li> <li>• <a href="#">Wi-Fi Direct</a></li> <li>• <a href="#">AirPrint<sup>2</sup></a></li> <li>• <a href="#">Gestion des services mobiles</a></li> <li>• <a href="#">Ethernet</a></li> <li>• <a href="#">TCP/IP</a></li> <li>• <a href="#">SNMP</a></li> </ul>	<ul style="list-style-type: none"> <li>• <a href="#">IPSec</a></li> <li>• <a href="#">802.1x</a></li> <li>• <a href="#">Configuration LPD</a></li> <li>• <a href="#">Paramètres HTTP/FTP</a></li> <li>• <a href="#">ThinPrint<sup>1</sup></a></li> <li>• <a href="#">USB</a></li> <li>• <a href="#">Restreindre l'accès au réseau externe</a></li> </ul>
Sécurité	<ul style="list-style-type: none"> <li>• <a href="#">Méthodes de connexion<sup>1</sup></a></li> <li>• <a href="#">Planifier périphériques USB<sup>1</sup></a></li> <li>• <a href="#">Journal d'audit de sécurité</a></li> <li>• <a href="#">Gestion de certificats<sup>2</sup></a></li> <li>• <a href="#">Restrictions de connexion</a></li> </ul>	<ul style="list-style-type: none"> <li>• <a href="#">Configuration des impressions confidentielles</a></li> <li>• <a href="#">Chiffrement du disque<sup>1</sup></a></li> <li>• <a href="#">Effacer fichiers données temporaires</a></li> <li>• <a href="#">Paramètres LDAP des solutions</a></li> <li>• <a href="#">Divers</a></li> </ul>
Services de cloud	<a href="#">Inscription aux services de cloud</a> <a href="#">Cloud Connector<sup>1</sup></a> <a href="#">Cloud Print Release<sup>1</sup></a>	
Rapports	<ul style="list-style-type: none"> <li>• <a href="#">Page des paramètres de menu</a></li> <li>• <a href="#">Périphérique</a></li> </ul>	<ul style="list-style-type: none"> <li>• <a href="#">Impression</a></li> <li>• <a href="#">Réseau</a></li> </ul>
<a href="#">Dépannage</a>	Pages de test de qualité d'impression	
Forms Merge <sup>4</sup>	<a href="#">Forms Merge</a>	

<sup>1</sup> Disponible uniquement sur certains modèles d'imprimante.

<sup>2</sup> Disponible uniquement dans Embedded Web Server.

<sup>3</sup> Sur certains modèles d'imprimante, ce menu apparaît sous forme d'icônes visibles de l'écran d'accueil.

<sup>4</sup> Disponible uniquement lorsqu'un disque dur ou un disque de stockage intelligent est installé.

# Périphérique

## Préférences

Option de menu	Description
<b>Langue d'affichage</b> [Liste des langues]	Définir la langue du texte qui s'affiche à l'écran.
<b>Pays/région</b> [Liste des pays ou régions]	Identifiez le pays ou la région dans lequel l'imprimante est configurée pour fonctionner.
<b>Exécuter la configuration initiale</b> Désactivé* Activé	Exécuter l'assistant de configuration.
<b>Clavier</b> Type de clavier [Liste des langues]	Sélectionner une langue en tant que type de clavier. <b>Remarque :</b> Toutes les valeurs Type de clavier peuvent ne pas apparaître, certaines d'entre elles pouvant nécessiter l'installation d'un matériel spécifique pour s'afficher.
<b>Informations affichées</b> Texte affiché 1 (Adresse IP*) Texte affiché 2 (Date/Heure*) Texte personnalisé 1 Texte personnalisé 2	Spécifier les informations qui s'affichent sur l'écran d'accueil.
<b>Date et heure</b> Configurer Date et heure actuelles Définir date/heure manuellement Format de la date Format de l'heure (12 heures A.M./P.M.*) Fuseau horaire Décalage UTC (GMT) Démarrage DST Arrêt DST Décalage DST Protocole horloge réseau Activer NTP (Activé*) Serveur NTP Activer l'authentification (Aucune*) ID de la clé Mot de passe	Configurer la date et l'heure de l'imprimante ainsi que le protocole horloge réseau. <b>Remarques :</b> <ul style="list-style-type: none"> <li>• MM-JJ-AAAA est le paramètre d'usine par défaut appliqué aux Etats-Unis. JJ-MM-AAAA correspond au format international par défaut.</li> <li>• Décalage UTC (GMT), Démarrage DST, Arrêt DST et Décalage DST s'affichent uniquement lorsque l'option Fuseau horaire est définie sur (UTC+utilisateur) Personnalisé.</li> <li>• L'ID de la clé et le mot de passe s'affichent uniquement si l'option Activer l'authentification est définie sur la clé MD5.</li> </ul>
<b>Formats de papier</b> Etats-Unis Unités métriques	Préciser l'unité de mesure des formats de papier. <b>Remarque :</b> Le pays ou la région que vous avez sélectionné(e) dans l'assistant de configuration initial détermine le paramètre de format du papier initial.
<b>Luminosité de l'écran</b> 20-100 % (100*)	Régler la luminosité de l'écran.
<b>Remarque :</b> Si un astérisque (*) apparaît à côté d'une valeur, cela indique qu'il s'agit du paramètre usine par défaut.	

Option de menu	Description
<b>Accès par lecteur Flash</b> Désactivé Activé*	Activer l'accès au lecteur flash.
<b>Délai d'affichage</b> 5-300 (60*)	Définir la durée d'inactivité en secondes avant l'affichage de l'écran d'accueil ou avant que l'imprimante déconnecte automatiquement un compte utilisateur.
<b>Remarque :</b> Si un astérisque (*) apparaît à côté d'une valeur, cela indique qu'il s'agit du paramètre usine par défaut.	

## Mode Eco

Option de menu	Description
<b>Imprimer</b> Faces (Recto*) Pages par face (Désactivé*) Intensité toner (4*) Economie couleur (Désactivé*)	Configurer les paramètres d'impression de l'imprimante.
<b>Remarque :</b> Si un astérisque (*) apparaît à côté d'une valeur, cela indique qu'il s'agit du paramètre usine par défaut.	

## Panneau de commandes distant

Option de menu	Description
<b>Connexion VNC externe</b> Ne pas autoriser* Autoriser	Connecter un client VNC (Virtual Network Computing) externe au panneau de commandes à distance.
<b>Type d'authentification</b> Aucun* Authentification standard	Définir le type d'authentification permettant d'accéder au serveur client VNC.
<b>Mot de passe VNC</b>	Spécifier le mot de passe pour se connecter au serveur client VNC. <b>Remarque :</b> Cette option de menu s'affiche uniquement si l'option type d'authentification est définie sur Authentification standard.
<b>Remarque :</b> Si un astérisque (*) apparaît à côté d'une valeur, cela indique qu'il s'agit du paramètre usine par défaut.	

## Notifications

Option de menu	Description
<b>Consommables</b> Afficher estimations consommables Afficher estimations* Ne pas afficher estimations	Afficher l'estimation de l'état des consommables.
<b>Remarque :</b> Si un astérisque (*) apparaît à côté d'une valeur, cela indique qu'il s'agit du paramètre usine par défaut.	

Option de menu	Description
<p><b>Configuration des alertes par courrier électronique</b></p> <ul style="list-style-type: none"> <li>Configuration de la messagerie               <ul style="list-style-type: none"> <li>Passerelle SMTP principale</li> <li>Port de passerelle SMTP principale (25*)</li> <li>Passerelle SMTP secondaire</li> <li>Port de passerelle SMTP secondaire (25*)</li> <li>Délai SMTP (30 secondes*)</li> <li>Adresse de réponse</li> <li>Toujours utiliser l'adresse de réponse SMTP par défaut (Désactivé*)</li> <li>Utiliser SSL/TLS (Désactivé)*</li> <li>Exiger un certificat approuvé (Activé*)</li> <li>Authentification via serveur SMTP (Aucune authentification requise*)</li> <li>E-mail envoyé par périphérique (Aucun*)</li> <li>E-mail de l'utilisateur (Aucun*)</li> <li>Util. infos d'authentif. d'Active Directory (Désactivé*)</li> <li>ID utilisateur du périphérique</li> <li>Mot de passe de périphérique</li> <li>Kerberos 5 REALM</li> <li>Domaine NTLM</li> <li>Désactiver l'erreur « Serveur SMTP non configuré »(Désactivé*)</li> </ul> </li> </ul>	<p>Configurer les paramètres de courrier électronique de l'imprimante.</p>
<p><b>Prévention des erreurs</b></p> <ul style="list-style-type: none"> <li>Assistance bourrage papier               <ul style="list-style-type: none"> <li>Désactivé</li> <li>Activé*</li> </ul> </li> </ul>	<p>Configurer l'imprimante pour vérifier automatiquement les bourrages papier.</p>
<p><b>Prévention des erreurs</b></p> <ul style="list-style-type: none"> <li>Auto continu               <ul style="list-style-type: none"> <li>Désactivé</li> <li>Activé* (5 secondes)</li> </ul> </li> </ul>	<p>Laisser l'imprimante poursuivre automatiquement le traitement ou l'impression d'un travail après avoir effacé certaines conditions d'intervention.</p>
<p><b>Prévention des erreurs</b></p> <ul style="list-style-type: none"> <li>Redémarrage automatique               <ul style="list-style-type: none"> <li>Redémarrage automatique (Toujours redémarrer*)</li> </ul> </li> </ul>	<p>Configurer l'imprimante pour redémarrer en cas d'erreur.</p>
<p><b>Prévention des erreurs</b></p> <ul style="list-style-type: none"> <li>Redémarrage automatique               <ul style="list-style-type: none"> <li>Redémarrages automatiques max. (20*)</li> </ul> </li> </ul>	<p>Définir le nombre de redémarrages automatiques maximum de l'imprimante.</p>
<p><b>Prévention des erreurs</b></p> <ul style="list-style-type: none"> <li>Redémarrage automatique               <ul style="list-style-type: none"> <li>Fenêtre de redémarrage automatique (720*)</li> </ul> </li> </ul>	<p>Définir le nombre de secondes avant que l'imprimante effectue un redémarrage automatique.</p>
<p><b>Prévention des erreurs</b></p> <ul style="list-style-type: none"> <li>Redémarrage automatique               <ul style="list-style-type: none"> <li>Compteur de redémarrages automatiques</li> </ul> </li> </ul>	<p>Afficher les informations en lecture seule du compteur de redémarrages.</p>
<p><b>Remarque :</b> Si un astérisque (*) apparaît à côté d'une valeur, cela indique qu'il s'agit du paramètre usine par défaut.</p>	

Option de menu	Description
<b>Prévention des erreurs</b> Redémarrage automatique Réinit. compteur redém. auto	Réinitialiser le compteur pour le redémarrage automatique.
<b>Prévention des erreurs</b> Afficher l'erreur papier trop court Activé Effacer auto*	Configurer l'imprimante pour afficher un message d'erreur en cas de papier trop court. <b>Remarque :</b> La notion Papier trop court fait référence au format du papier chargé.
<b>Prévention des erreurs</b> Protection page Désactivé* Activé	Configurer l'imprimante pour traiter la page entière dans la mémoire avant de l'imprimer.
<b>Récupération contenu bourrage</b> Correction bourrage Désactivé Activé Auto*	Configurer l'imprimante pour réimprimer les pages bloquées suite à un bourrage.
<b>Remarque :</b> Si un astérisque (*) apparaît à côté d'une valeur, cela indique qu'il s'agit du paramètre usine par défaut.	

## Gestion de l'alimentation électrique

Option de menu	Description
<b>Profil Mode Veille</b> Imprimer en mode Veille Rester actif après l'impression Activer le mode Veille après l'impression*	Configurer l'imprimante de sorte qu'elle reste active ou entre en mode Veille après l'impression.
<b>Profil Mode Veille</b> Appuyer pour sortir l'imprimante du mode Veille profonde Désactivé Activé*	Sortir l'imprimante du mode Veille profonde en appuyant sur l'écran de l'imprimante.
<b>Délais</b> Mode Veille 1 à 114 minutes (15*)	Définir le délai d'inactivité avant que l'imprimante se mette en mode Veille.
<b>Remarque :</b> Si un astérisque (*) apparaît à côté d'une valeur, cela indique qu'il s'agit du paramètre usine par défaut.	

Option de menu	Description
<b>Délais</b> Délai d'hibernation Désactivé 1 heure 2 heures 3 heures 6 heures 1 jour 2 jours 3 jours* 1 semaine 2 semaines 1 mois	Définir le délai avant que l'imprimante ne se mette hors tension.
<b>Délais</b> Délai d'hibernation lors d'une connexion Hibernation Ne pas activer l'hibernation*	Définir Délai d'hibernation de sorte que l'imprimante se mette hors tension quand il existe une connexion Ethernet active.
<b>Progr. modes alim.</b> Planifications Ajouter nouvel horaire	Programmez le moment auquel l'imprimante doit entrer en mode Veille ou Hibernation.
<b>Remarque :</b> Si un astérisque (*) apparaît à côté d'une valeur, cela indique qu'il s'agit du paramètre usine par défaut.	

## Collecte données anonymes

Option de menu	Description
<b>Collecte données anonymes</b> Infos perform. et utilisation Aucun*	Envoyer à Lexmark des informations sur les performances et l'utilisation de l'imprimante.  <b>Remarque :</b> L'option Heure d'envoi des données anonymes s'affiche uniquement lorsque vous définissez Collecte données anonymes sur Informations sur les performances et l'utilisation du périphérique.
<b>Heure d'envoi des données anonymes</b> Heure de début Heure de fin	
<b>Remarque :</b> Si un astérisque (*) apparaît à côté d'une valeur, cela indique qu'il s'agit du paramètre usine par défaut.	

## Accessibilité

Option de menu	Description
<b>Intervalle de double frappe</b> 0-5 secondes (0*)	Définir l'intervalle pendant lequel l'imprimante ignore les doubles frappes sur un clavier connecté.
<b>Délai avant répétition</b> 0,25-5 secondes (1*)	Définir la durée initiale du délai avant la répétition d'une touche répétée. <b>Remarque :</b> Apparaît uniquement lorsqu'un clavier est connecté à l'imprimante.
<b>Remarque :</b> Si un astérisque (*) apparaît à côté d'une valeur, cela indique qu'il s'agit du paramètre usine par défaut.	



Option de menu	Description
<b>Fréquence de répétition</b> 0,5-30 (30*)	Définir le nombre de pressions par seconde pour une touche répétée. <b>Remarque :</b> Apparaît uniquement lorsqu'un clavier est connecté à l'imprimante.
<b>Prolonger délai d'affichage</b> Désactivé* Activé	Permet à l'utilisateur de rester au même endroit et de réinitialiser le délai d'affichage lorsqu'il expire au lieu de revenir à l'écran d'accueil.
<b>Remarque :</b> Si un astérisque (*) apparaît à côté d'une valeur, cela indique qu'il s'agit du paramètre usine par défaut.	

## Restaurer les paramètres usine

Option de menu	Description
<b>Restaurer les paramètres</b> Restaurer tous les paramètres Restaurer les paramètres d'impression Restaurer les paramètres réseau Restaurer les paramètres des applications	Restaurer les paramètres d'usine par défaut de l'imprimante.

## Maintenance

### Menu Configuration

Option de menu	Description
<b>Configuration USB</b> PnP USB 1* 2	Modifier le mode de pilote USB de l'imprimante pour améliorer sa compatibilité avec un ordinateur personnel.
<b>Configuration USB</b> Numérisation USB vers local Activé* Désactivé	Définir l'énumération du pilote de périphérique USB en tant que périphérique USB simple (interface unique) ou en tant que périphérique USB composite (interfaces multiples).
<b>Configuration USB</b> Vitesse USB Pleine Auto*	Configurez le port USB pour un fonctionnement à pleine vitesse et désactiver ses fonctionnalités haute vitesse.
<b>Configuration du tiroir</b> Chaînage des tiroirs Automatique* Désactivé	Configurer l'imprimante pour chaîner les tiroirs qui ont le même type et le même format de papier.
<b>Configuration du tiroir</b> Afficher message insertion tiroir Désactivé Uniquement pour les formats inconnus* Toujours	Affiche un message qui permet à l'utilisateur de modifier les paramètres de format et de type du papier après avoir inséré le tiroir.
<b>Remarque :</b> Si un astérisque (*) apparaît à côté d'une valeur, cela indique qu'il s'agit du paramètre usine par défaut.	

Option de menu	Description
<b>Configuration du tiroir</b> Invites papier Auto* Chargeur multifonction Papier manuel	Définir l'alimentation papier à utiliser lorsque vous êtes invité à charger du papier.  <b>Remarque :</b> Pour que le paramètre Chargeur multifonction s'affiche, définir Configurer MF sur Cassette dans le menu Papier.
<b>Configuration du tiroir</b> Invites enveloppes Auto* Chargeur multifonction Enveloppe manuel	Définir l'alimentation papier à utiliser lorsque vous êtes invité à charger une enveloppe.  <b>Remarque :</b> Pour que le paramètre Chargeur multifonction s'affiche, définir Configurer MF sur Cassette dans le menu Papier.
<b>Configuration du tiroir</b> Action pour messages Envoyer message à l'utilisateur* Continuer Utiliser actuel	Configurer l'imprimante pour répondre aux invites de changement liées au papier ou aux enveloppes.
<b>Configuration du tiroir</b> Plusieurs formats universels Désactivé* Activé	Régler le tiroir pour qu'il prenne en charge plusieurs formats de papier universels.
<b>Rapports</b> Page des paramètres de menu Journal des événements Résumé Journal Événements	Imprimer les rapports relatifs aux paramètres du menu, à l'état et aux journaux d'événements de l'imprimante.
<b>Util. consomm. et compteurs</b> Effacer historique utilisation consommables	Réinitialiser l'historique d'utilisation des consommables, comme le nombre de pages et de jours restants, au niveau de la sortie de l'usine.
<b>Util. consomm. et compteurs</b> Réinit. ITM	Réinitialiser le compteur après l'installation d'un nouveau consommable ou kit de maintenance.
<b>Util. consomm. et compteurs</b> Réinitialiser le compteur de maintenance	Réinitialiser le compteur après l'installation d'un nouveau kit de maintenance.
<b>Util. consomm. et compteurs</b> Gammes de couverture échelonnée	Définir la couverture couleur pour chaque gamme d'impression.
<b>Emulations de l'impr.</b> Emulation PPDS Désactivé* Activé	Configurer l'imprimante pour reconnaître et utiliser le flux de données PPDS.
<b>Emulations de l'impr.</b> Emulation PS Désactivé Activé*	Configurer l'imprimante pour reconnaître et utiliser le flux de données PS.
<b>Remarque :</b> Si un astérisque (*) apparaît à côté d'une valeur, cela indique qu'il s'agit du paramètre usine par défaut.	

Option de menu	Description
<b>Emulations de l'impr.</b> Utiliser les polices ISD natives Désactivé* Activé	Permettre à l'imprimante d'utiliser les polices natives ou libres du disque de stockage intelligent (ISD) pour l'impression. <b>Remarque :</b> Cette option de menu s'affiche uniquement lorsqu'un ISD est installé.
<b>Emulations de l'impr.</b> Activer Formsmerge Désactivé Activé*	Activer l'option Forms Merge pour stocker les formulaires dans le disque dur ou l'ISD. <b>Remarques :</b> <ul style="list-style-type: none"> <li>• La licence Forms Merge doit être installée.</li> <li>• Cette option de menu s'affiche uniquement si l'imprimante est équipée d'un disque dur ou d'un ISD.</li> </ul>
<b>Emulations de l'impr.</b> Activer Prescribe Désactivé* Activé	Activez Prescribe. <b>Remarque :</b> La licence Prescribe doit être installée.
<b>Emulations de l'impr.</b> Sécurité de l'émulateur Délai d'attente de page 0-60 (60*)	Configurer le délai d'attente de page au cours de l'émulation.
<b>Emulations de l'impr.</b> Sécurité de l'émulateur Réinitialiser l'émulateur après le travail Désactivé* Activé	Réinitialiser l'émulateur après un travail d'impression.
<b>Emulations de l'impr.</b> Sécurité de l'émulateur Désactiver l'accès aux messages de l'imprimante Désactivé Activé*	Désactiver l'accès aux messages de l'imprimante au cours de l'émulation.
<b>Configuration de l'impression</b> Mode Noir uniqmt Désactivé* Activé	Imprimer des travaux autres que copie en niveaux de gris.
<b>Configuration de l'impression</b> Prise couleur Désactivé 1 2* 3 4 5	Améliorer l'impression pour compenser l'erreur de repérage de l'imprimante.
<b>Remarque :</b> Si un astérisque (*) apparaît à côté d'une valeur, cela indique qu'il s'agit du paramètre usine par défaut.	

Option de menu	Description
<b>Configuration de l'impression</b> Amél. netteté polices 0-150 (24*)	Définissez la valeur de taille du texte, en points, en dessous de laquelle les écrans à haute fréquence sont utilisés lors de l'impression des données de police.  Par exemple, si la valeur est de 24, toutes les polices de taille inférieure ou égale à 24 points utilisent les écrans à haute fréquence.
<b>Opérations périphérique</b> Mode silencieux Désactivé* Activé	Configurer l'imprimante pour fonctionner en Mode Silencieux.  <b>Remarque :</b> L'activation de ce paramètre réduit les performances globales de l'imprimante.
<b>Opérations périphérique</b> Mode Sans échec Désactivé* Activé	Configurer l'imprimante pour fonctionner dans un mode spécial, dans lequel elle tente de continuer à offrir autant de fonctionnalités que possible, malgré les problèmes connus.  Par exemple, lorsque cette option est définie sur Activé et que le moteur recto verso ne fonctionne pas, l'imprimante effectue une impression recto des documents même si le travail est une impression recto verso.
<b>Opérations périphérique</b> Effacer état personnalisé	Effacer les chaînes définies par l'utilisateur pour les messages personnalisés Par défaut ou Autre.
<b>Opérations périphérique</b> Effacer tous les messages installés à distance	Effacer les messages qui ont été installés à distance.
<b>Opérations périphérique</b> Afficher automatique les écrans d'erreur Désactivé Activé*	Afficher les messages d'erreur existants sur l'écran lorsque l'imprimante reste inactive sur l'écran d'accueil pendant un certain temps.
<b>Configuration du capteur de patch de toner</b> Fréquence d'étalonnage préférée Désactivé Réglages couleur min. Moins de réglages couleur Normal* Précision couleur sup. Précision couleur max.	Configurer l'imprimante pour mettre la bonne quantité de toner afin de garantir la cohérence des couleurs.
<b>Configuration du capteur de patch de toner</b> Etalonn. complet	Exécuter l'étalonnage couleur complet.
<b>Configuration du capteur de patch de toner</b> Imprimer la page d'informations sur le capteur de patch de toner	Imprimer une page de diagnostic qui contient des informations sur le calibrage du capteur de patch de toner.
<b>Configuration applications</b> Applications LES Désactivé Activé*	Activer les applications LES (Lexmark Embedded Solutions).
<b>Remarque :</b> Si un astérisque (*) apparaît à côté d'une valeur, cela indique qu'il s'agit du paramètre usine par défaut.	

## Effacement hors service

Option de menu	Description
<b>Effacement hors service</b> Dernier effacer mémoire imprimante Dernier effacement de l'ISD	Afficher les informations en lecture seule sur la date du dernier effacement de la mémoire de l'imprimante ou du disque de stockage.  <b>Remarque :</b> Dernier effacement de l'ISD s'affiche uniquement lorsqu'un disque de stockage intelligent est installé.
<b>Effacement hors service</b> Effacer toutes les informations en mémoire non volatile Effacer tous les paramètres imprimante et réseau Effacer toutes les applications et tous les paramètres d'application Effacer tous les raccourcis et leurs paramètres Effacer le disque de stockage intelligent	Effacer toutes les informations sur la mémoire non volatile et sur le disque de stockage.  <b>Remarque :</b> Effacer le disque de stockage intelligent s'affiche uniquement lorsqu'un ISD est installé.

## Personnalisation de l'écran d'accueil

**Remarque :** Ce menu s'affiche uniquement dans Embedded Web Server.

Menu	Description
Etat/Fourn. File d'impression Paramètres Carnet d'adresses Lecteur USB Travaux suspendus	Déterminer l'icône qui s'affiche sur l'écran d'accueil.

## Mettre à jour le microcode

Option de menu	Description
<b>Version actuelle</b>	Affichez la version de microcode actuellement installée sur l'imprimante.
<b>Rechercher des mises à jour maintenant</b>	Recherchez les mises à jour du microcode.
<b>Recherche automatique de mises à jour</b>	Configurez l'imprimante pour rechercher automatiquement des mises à jour du microcode.

## A propos de cette imprimante

Option de menu	Description
<b>Identification de propriété</b>	Indiquer l'identité de l'imprimante. La longueur maximale est de 32 caractères.
<b>Emplacement de l'imprimante</b>	Indiquer l'emplacement de l'imprimante. La longueur maximale est de 63 caractères.
<b>Contact</b>	Indiquer les informations de contact pour l'imprimante. La longueur maximale est de 63 caractères.

Option de menu	Description
<b>Version de microcode</b>	Afficher la version de microcode installée sur l'imprimante.
<b>Moteur</b>	Afficher le numéro de moteur de l'imprimante.
<b>Numéro de série</b>	Afficher le numéro de série de l'imprimante.
<b>Exporter un fichier de configuration vers un périphérique USB</b>	Exporter le fichier de configuration vers un lecteur flash.
<b>Exporter les fichiers journaux compressés vers USB</b>	Exporter les fichiers journaux compressés vers un lecteur flash.
<b>Envoyer des journaux</b>	Envoyer à Lexmark de manière anonyme les informations de journalisation de l'imprimante.

## Impression

### Mise en page

Option de menu	Description
<b>Faces</b> Recto* Recto verso	Spécifier si l'impression s'effectue sur une face ou sur les deux faces du papier.
<b>Orientation</b> Bord long* Bord court	Déterminer la face du papier reliée lors d'une impression recto verso.
<b>Pages vierges</b> Imprimer Ne pas imprimer*	Imprimer les pages vierges incluses dans un travail d'impression.
<b>Assembler</b> Désactivé (1,1,1,2,2,2) Activé (1,2,1,2,1,2)*	Imprimer les pages d'un travail d'impression en respectant l'ordre défini, plus particulièrement lors de l'impression de plusieurs exemplaires.
<b>Séparateurs</b> Aucun* Entre les copies Entre les travaux Entre les pages	Insérer des séparateurs vierges lors de l'impression.
<b>Source séparateur</b> Tiroir [x] (1*) Chargeur multifonction	Indiquer la source d'alimentation des séparateurs.
<b>Remarque :</b> Si un astérisque (*) apparaît à côté d'une valeur, cela indique qu'il s'agit du paramètre usine par défaut.	

Option de menu	Description
<b>Pages par face</b> Désactivé* 2 pages par face 3 pages par face 4 pages par face 6 pages par face 9 pages par face 12 pages par face 16 pages par face	Imprimer des images de plusieurs pages sur une seule face d'une feuille.
<b>Ordre des pages sur chaque face</b> Horizontal* Horizontal inversé Vertical Vertical inversé	Déterminer la position des images de plusieurs pages lorsque le menu Pages par face est utilisé.
<b>Orientation des pages sur chaque face</b> Auto* Paysage Portrait	Déterminer l'orientation des images de plusieurs pages lorsque le menu Pages par face est utilisé.
<b>Bordure des pages par face</b> Aucun* Fixe	Imprimer une bordure autour de chaque image de page lorsque le menu Pages par face est utilisé.
<b>Copies</b> 1-9999 (1*)	Indiquer le nombre de copies pour chaque impression.
<b>Zone d'impression</b> Normal* Adapter à la page Page entière	Définir la zone imprimable d'une feuille de papier.
<b>Remarque :</b> Si un astérisque (*) apparaît à côté d'une valeur, cela indique qu'il s'agit du paramètre usine par défaut.	

## Configuration

Option de menu	Description
<b>Langage d'imprimante</b> Emulation PCL Emulation PS*	Définir le langage d'imprimante. <b>Remarque :</b> Si un langage d'imprimante par défaut est sélectionné, le logiciel peut continuer à envoyer des travaux d'impression utilisant un autre langage.
<b>Travail en attente</b> Désactivé* Activé	Mémoriser les travaux d'impression en attente de consommables afin que les travaux n'ayant pas besoin de ces consommables puissent être imprimés. <b>Remarque :</b> Cette option de menu s'affiche uniquement lorsqu'un disque dur ou un disque de stockage intelligent (ISD) est installé.
<b>Délai de mise en attente de la tâche</b> 0–255 (30*)	Définir le délai en secondes pendant lequel l'imprimante attend l'intervention de l'utilisateur avant de mettre en attente des travaux nécessitant des ressources non disponibles. <b>Remarque :</b> Cette option de menu s'affiche uniquement si l'imprimante est équipée d'un disque dur ou d'un ISD.
<b>Remarque :</b> Si un astérisque (*) apparaît à côté d'une valeur, cela indique qu'il s'agit du paramètre usine par défaut.	

Option de menu	Description
<b>Util. imprim</b> Vitesse maximale Rendement maximal*	Déterminer le fonctionnement de l'unité de traitement d'images couleur pendant l'impression. <b>Remarques :</b> <ul style="list-style-type: none"> <li>• Lorsqu'elle est définie sur Rendement maximal, l'unité de traitement d'images couleur ralentit ou s'arrête pendant l'impression de groupes de pages en noir uniquement.</li> <li>• Lorsqu'elle est définie sur Vitesse maximale, l'unité de traitement d'images couleur continue de fonctionner pendant l'impression, quel que soit le type de pages imprimées (couleur ou noir).</li> </ul>
<b>Utilisation imprimante à basse vitesse</b> Vitesse maximale Rendement maximal*	Déterminer le fonctionnement de l'unité de traitement d'images couleur pendant l'impression à basse vitesse. <b>Remarques :</b> <ul style="list-style-type: none"> <li>• Lorsqu'elle est définie sur Rendement maximal, l'unité de traitement d'images couleur ralentit ou s'arrête pendant l'impression de groupes de pages en noir uniquement.</li> <li>• Lorsqu'elle est définie sur Vitesse maximale, l'unité de traitement d'images couleur continue de fonctionner pendant l'impression, quel que soit le type de pages imprimées (couleur ou noir).</li> <li>• Ce paramètre ne modifie le comportement de l'imprimante que lorsque le moteur d'impression fonctionne à une vitesse de traitement de 25 pages par minute. Cela n'a aucun effet lorsque le moteur d'impression fonctionne à des vitesses de traitement plus élevées.</li> </ul>
<b>Télécharger la cible</b> RAM* Disque	Spécifier où enregistrer toutes les ressources permanentes qui ont été téléchargées sur l'imprimante. <b>Remarque :</b> Cette option de menu s'affiche uniquement si l'imprimante est équipée d'un disque dur ou d'un ISD.
<b>Economiser ressource</b> Désactivé* Activé	Déterminer comment l'imprimante doit traiter les ressources téléchargées lorsqu'elle reçoit un travail nécessitant une quantité de mémoire supérieure à celle disponible. <b>Remarques :</b> <ul style="list-style-type: none"> <li>• Lorsque cette option est définie sur Désactivé, l'imprimante conserve les ressources téléchargées uniquement tant que la mémoire n'est pas requise pour d'autres travaux. Les ressources associées à la langue inactive de l'imprimante sont supprimées.</li> <li>• Lorsque cette option est définie sur Activé, l'imprimante conserve toutes les ressources téléchargées permanentes dans toutes les langues. Lorsque cela est nécessaire, l'imprimante affiche des messages de mémoire saturée au lieu de supprimer des ressources permanentes.</li> </ul>
<b>Imprimer tout - Ordre</b> Ordre alphabétique* Plus récent d'abord Plus ancien d'abord	Spécifiez l'ordre d'impression de tous les travaux suspendus et confidentiels. <b>Remarque :</b> Cette option de menu s'affiche uniquement si l'imprimante est équipée d'un disque dur ou d'un ISD.
<b>Remarque :</b> Si un astérisque (*) apparaît à côté d'une valeur, cela indique qu'il s'agit du paramètre usine par défaut.	



## Qualité

Option de menu	Description
<b>Mode d'impression</b> Noir et blanc Couleur*	Définir comment l'imprimante génère le contenu en couleur.
<b>Résolution impression</b> 4800 CQ* 1200 ppp	Définir la résolution pour le document imprimé. <b>Remarque :</b> La résolution 4800 CQ permet des impressions de haute qualité en vitesse maximale.
<b>Intensité toner</b> 1 à 5 (4*)	Déterminer le degré de luminosité des images texte.
<b>Demi-tons</b> Normal* Détails	Améliore la qualité de l'impression pour des lignes plus lisses et des bords plus nets.
<b>Economie couleur</b> Désactivé* Activé	Réduire la quantité de toner utilisée pour l'impression de graphiques et d'images. <b>Remarque :</b> Lorsque ce paramètre est Activé, il remplace la valeur du paramètre Intensité du toner .
<b>Luminosité RVB</b> -6 à 6 (0*)	Régler la luminosité de chaque objet RVB et objet gris sur la page. <b>Remarque :</b> Ce paramètre n'affecte pas les fichiers utilisant les spécifications de couleurs CMJN.
<b>Contraste RVB</b> -6 à 6 (0*)	Régler le contraste de chaque objet RVB et objet gris sur une page. <b>Remarque :</b> Ce paramètre n'affecte pas les fichiers utilisant les spécifications de couleurs CMJN.
<b>Saturation RVB</b> 0 à 5 (0*)	Conserver les valeurs de noir et blanc lors du réglage des valeurs de couleur de chaque objet de la page. <b>Remarque :</b> Ce paramètre n'affecte pas les fichiers utilisant les spécifications de couleurs CMJN.
<b>Remarque :</b> Si un astérisque (*) apparaît à côté d'une valeur, cela indique qu'il s'agit du paramètre usine par défaut.	

## Traitement avancé image

Option de menu	Description
<b>Equilibre des couleurs</b> Cyan (0*) Magenta (0*) Jaune (0*) Noir (0*)	Ajuster la quantité de toner utilisée pour chaque couleur.
<b>Equilibre des couleurs</b> Réinit. valeur défaut	Rétablir les paramètres de couleur à leurs valeurs par défaut.
<b>Remarque :</b> Si un astérisque (*) apparaît à côté d'une valeur, cela indique qu'il s'agit du paramètre usine par défaut.	

Option de menu	Description
<b>Correction des couleurs</b> Désactivé Auto* Manuel	Modifier les paramètres de couleur utilisés pour imprimer des documents. <b>Remarques :</b> <ul style="list-style-type: none"> <li>• Si l'option est définie sur Désactivé, l'imprimante reçoit la correction des couleurs à partir du logiciel.</li> <li>• Si elle est définie sur Auto, l'imprimante applique différents profils de couleurs à chaque objet de la page imprimée.</li> <li>• Le mode Manuel permet de personnaliser les conversions des couleurs RVB ou CMJN appliquées à chaque objet de la page imprimée.</li> </ul>
<b>Exemples couleur</b> Impr. échantillons couleur	Imprime des pages d'échantillons de couleurs pour chacune des tables de conversion de couleurs RVB et CMJN utilisées dans l'imprimante.
<b>Réglage couleur</b>	Etalonne l'imprimante pour régler les variations de couleur des documents imprimés.
<b>Remplacement des tons directs</b> Configuration CMJN perso.	Attribue des valeurs CMJN spécifiques aux vingt tons directs nommés.
<b>Remarque :</b> Si un astérisque (*) apparaît à côté d'une valeur, cela indique qu'il s'agit du paramètre usine par défaut.	

## Compta des travaux

Option de menu	Description
<b>Compta des travaux</b> Désactivé* Activé	Déterminer si l'imprimante crée un journal des travaux d'impression reçus. <b>Remarque :</b> Cette option de menu s'affiche uniquement lorsqu'une mémoire flash, un disque dur ou un disque de stockage intelligent (ISD) est installé.
<b>Fréquence du journal de comptabilité des travaux</b> Chaque jour Chaque semaine Chaque mois*	Spécifier la fréquence à laquelle l'imprimante crée un fichier journal.
<b>Consigner l'action en fin de période</b> Aucun* Envoyer par e-mail journal actuel Envoyer par e-mail et suppr. journal actuel Publier le journal actuel Publier et supprimer le journal actuel	Indiquer comment l'imprimante réagit à l'expiration du seuil de fréquence. <b>Remarque :</b> La valeur définie dans l'option Fréquence du journal de comptabilité des travaux détermine le déclenchement de cette action.
<b>Remarque :</b> Si un astérisque (*) apparaît à côté d'une valeur, cela indique qu'il s'agit du paramètre usine par défaut.	

Option de menu	Description
<b>Consigner une action à niveau quasi plein</b> Aucun* Envoyer par e-mail journal actuel Envoyer par e-mail et suppr. journal actuel Envoyer par e-mail et suppr. plus ancien journal Publier le journal actuel Publier et supprimer le journal actuel Publier et supprimer le plus ancien journal Supprimer le journal actuel Supprimer le plus ancien journal Tout supprimer sauf le journal actuel Supprimer tous les journaux	Déterminer comment l'imprimante réagit lorsque son disque dur ou son ISD est presque plein.
<b>Consigner une action à niveau plein</b> Aucun* Envoyer par e-mail et suppr. journal actuel Envoyer par e-mail et suppr. plus ancien journal Publier et supprimer le journal actuel Publier et supprimer le plus ancien journal Supprimer le journal actuel Supprimer le plus ancien journal Tout supprimer sauf le journal actuel Supprimer tous les journaux	Déterminer comment l'imprimante réagit lorsque l'utilisation du disque dur ou de l'ISD atteint la limite maximale (100 Mo).
<b>URL pr poster jnal</b>	Déterminer où l'imprimante envoie les journaux de compta travaux.
<b>Adresse électronique pour l'envoi des journaux</b>	Indiquer l'adresse email où l'imprimante envoie les journaux de compta travaux.
<b>Préfixe du fichier journal</b>	Indiquer le préfixe à utiliser pour les fichiers journaux.  <b>Remarque :</b> le nom d'hôte actuel défini dans le menu TCP/IP est utilisé comme préfixe de fichier journal par défaut.
<b>Remarque :</b> Si un astérisque (*) apparaît à côté d'une valeur, cela indique qu'il s'agit du paramètre usine par défaut.	

## PDF

Option de menu	Description
<b>Ajuster la page</b> Désactivé* Activé	Ajuster le contenu de la page au format du papier sélectionné.
<b>Commentaires</b> Imprimer Ne pas imprimer*	Indiquer s'il faut ou non imprimer les commentaires du fichier PDF.
<b>Imprimer erreur PDF</b> Désactivé Activé*	Activer l'impression de l'erreur PDF.
<b>Remarque :</b> Si un astérisque (*) apparaît à côté d'une valeur, cela indique qu'il s'agit du paramètre usine par défaut.	

## PostScript

Option de menu	Description
<b>Imprimer erreur PS</b> Désactivé* Activé	Imprimer une page décrivant l'erreur PostScript®. <b>Remarque :</b> Lorsqu'une erreur survient, le traitement du travail s'arrête, l'imprimante imprime un message d'erreur et le reste du travail d'impression est éliminé.
<b>Épaisseur de ligne minimale</b> 1-30 (2*)	Définir la largeur de trait minimale. <b>Remarque :</b> Les travaux imprimés en 1 200 ppp utilisent directement la valeur.
<b>Lock PS Startup Mode (Verrouiller le mode de démarrage PS)</b> Désactivé Activé*	Désactiver le fichier SysStart.
<b>Lissage de l'image</b> Désactivé* Activé	Améliorer le contraste et la précision des images de basse résolution. <b>Remarque :</b> Ce paramètre n'a aucun effet sur les images dont la résolution est supérieure ou égale à 300 dpi.
<b>Priorité des polices</b> Résidant* Flash/Disque	Établir l'ordre de recherche des polices. <b>Remarques :</b> <ul style="list-style-type: none"> <li>• La fonction Résidant configure l'imprimante pour rechercher la police demandée dans sa mémoire, puis sur son disque dur et son disque de stockage intelligent (ISD).</li> <li>• La fonction Flash/Disque définit l'imprimante pour rechercher la police demandée sur le disque dur et sur l'ISD, puis dans la mémoire de l'imprimante.</li> <li>• Cette option de menu s'affiche uniquement si l'imprimante est équipée d'un disque dur ou d'un ISD.</li> </ul>
<b>Délai d'attente</b> Désactivé Activé* (40 secondes)	Permettre à l'imprimante de recevoir davantage de données avant l'annulation d'un travail d'impression.
<b>Remarque :</b> Si un astérisque (*) apparaît à côté d'une valeur, cela indique qu'il s'agit du paramètre usine par défaut.	

## PCL

Option de menu	Description
<b>Origine police</b> Résidant* Disque Télécharger Flash Carte de police Tous	Sélectionnez la source qui contient la sélection de police par défaut. <b>Remarques :</b> <ul style="list-style-type: none"> <li>• Disque et Flash s'affichent uniquement lorsqu'un disque dur ou un disque de stockage intelligent contenant des polices non défectueux et non protégé est installé.</li> <li>• Télécharger apparaît uniquement s'il existe des polices téléchargées dans la mémoire de l'imprimante.</li> <li>• Carte de polices s'affiche uniquement lorsqu'un ISD est installé.</li> </ul>
<b>Remarque :</b> Si un astérisque (*) apparaît à côté d'une valeur, cela indique qu'il s'agit du paramètre usine par défaut.	

Option de menu	Description
<b>Nom police</b> [Liste des polices disponibles] (Courier*)	Sélectionner une police dans la source de police spécifiée.
<b>Jeu symboles</b> [Liste des jeux de symboles disponibles] (10U PC-8*)	Déterminer le jeu de symboles pour chaque nom de police. <b>Remarque :</b> Un jeu de symboles est un ensemble de caractères alphanumériques, de signes de ponctuation et de symboles spéciaux. Les jeux de symboles prennent en charge les exigences propres à différentes langues ou programmes spécifiques, telles que les symboles mathématiques utilisés pour la notation scientifique.
<b>Pas</b> 0,08-100,00 (10,00*)	Spécifier l'espacement des polices fixes ou à espacement constant. <b>Remarque :</b> Pas correspond au nombre de caractères à espacement fixe sur un pouce horizontal de texte.
<b>Orientation</b> Portrait* Paysage Portrait inversé Paysage inversé	Déterminer l'orientation du texte et des graphiques sur la page.
<b>Lignes par page</b> 1 – 255	Spécifier le nombre de lignes de texte pour chaque page imprimée par le biais du flux de données PCL®. <b>Remarques :</b> <ul style="list-style-type: none"> <li>• Cette option de menu active l'échappement vertical entraînant l'impression du nombre sélectionné de lignes demandées entre les marges par défaut de la page.</li> <li>• 60 désigne le paramètre usine appliqué aux Etats-Unis. 64 correspond au paramètre usine utilisé à l'international.</li> </ul>
<b>Epaisseur de ligne minimale PCL5</b> 1-30 (2*)	Définir la largeur de trait minimale initiale.
<b>Epaisseur de ligne minimale PCLXL</b> 1-30 (2*)	
<b>Largeur A4</b> 198 mm* 203 mm	Définir la largeur de page logique sur le format de papier A4. <b>Remarque :</b> On appelle « page logique » l'espace de la page physique sur lequel les données sont imprimées.
<b>CR Auto après LF</b> Activé Désactivé*	Régler l'imprimante pour insérer un retour chariot après avoir reçu une commande de saut de ligne. <b>Remarque :</b> La fonction Retour chariot est un mécanisme permettant de commander l'imprimante pour déplacer la position du curseur sur la première position sur la même ligne.
<b>LF Auto après CR</b> Activé Désactivé*	Régler l'imprimante pour insérer un saut de ligne après avoir reçu une commande de retour chariot.
<b>Renommer les bacs</b> Affecter tiroir [x] Affecter papier man. Attribuer enveloppe manuel	Configurez l'imprimante pour qu'elle fonctionne avec un autre pilote d'impression ou une application personnalisée qui utilise une numérotation différente pour demander une source de papier donnée.
<b>Remarque :</b> Si un astérisque (*) apparaît à côté d'une valeur, cela indique qu'il s'agit du paramètre usine par défaut.	

Option de menu	Description
<b>Renumeroter les bacs</b> Afficher les paramètres usine	Afficher la valeur par défaut (paramètre usine) attribuée à chaque alimentation papier.
<b>Renumeroter les bacs</b> Restaurer les valeurs par défaut	Rétablir les valeurs de numérotation par défaut du tiroir.
<b>Délai d'impression</b> Désactivé Activé* (90 secondes)	Configurer l'imprimante afin qu'elle termine un travail d'impression après avoir été inactive pendant le délai spécifié.
<b>Remarque :</b> Si un astérisque (*) apparaît à côté d'une valeur, cela indique qu'il s'agit du paramètre usine par défaut.	

## Image

Option de menu	Description
<b>Ajustement auto</b> Activé Hors fonction*	Sélectionner le format de papier et l'orientation les mieux adaptés à l'image. <b>Remarque :</b> Lorsque cette option est définie sur Activé, elle ignore les paramètres de mise à l'échelle et d'orientation définis pour l'image.
<b>Inverser</b> Hors fonction* Activé	Inverser les images monochromes à deux tons. <b>Remarque :</b> cette option de menu ne s'applique pas aux formats d'image GIF ou JPEG.
<b>Echelle</b> Ancrage supérieur gauche Meilleure corresp.* Ancrage au centre Ajuster en hauteur/largeur Ajuster en hauteur Ajuster en largeur	Régler l'image pour l'adapter à la zone imprimable. <b>Remarque :</b> Lorsque le paramètre Ajustement auto est défini sur Activé, l'option Echelle est automatiquement définie sur Meilleure corresp.
<b>Orientation</b> Portrait* Paysage Portrait inversé Paysage inversé	Déterminer l'orientation du texte et des graphiques sur la page.
<b>Remarque :</b> Si un astérisque (*) apparaît à côté d'une valeur, cela indique qu'il s'agit du paramètre usine par défaut.	

# Papier

## Configuration du tiroir

Option de menu	Description
<b>Source par défaut</b> Tiroir [x] (*) Chargeur multifonction Papier manuel Enveloppe manuel	Choisir l'alimentation papier pour tous les travaux d'impression.
<b>Format/Type papier</b> Tiroir [x] Chargeur multifonction Papier manuel Enveloppe manuel	Spécifier le format ou le type de papier chargé dans chaque source d'alimentation papier.
<b>Changer format</b> Désactivé Lettre US/A4 Liste complète*	Configurer l'imprimante pour changer un format de papier spécifié si le format demandé n'est chargé dans aucune source d'alimentation papier.  <b>Remarques :</b> <ul style="list-style-type: none"> <li>• Sur Désactivé, l'imprimante invite l'utilisateur à charger le format de papier demandé.</li> <li>• Liste complète autorise toutes les substitutions disponibles.</li> </ul>
<b>Configurer MF</b> Casette* Manuel Priorité MF	Déterminer le comportement du chargeur multifonction.  <b>Remarques :</b> <ul style="list-style-type: none"> <li>• Casette permet de configurer le chargeur multifonction comme source d'alimentation automatique.</li> <li>• Manuel permet de configurer le chargeur multifonction uniquement pour les travaux d'impression manuelle.</li> <li>• Premier permet de configurer le chargeur multifonction comme principale source d'alimentation.</li> </ul>
<b>Remarque :</b> Si un astérisque (*) apparaît à côté d'une valeur, cela indique qu'il s'agit du paramètre usine par défaut.	

## Configuration du support

### Configuration générale

Option de menu	Description
<b>Unités de mesure</b> Pouces Millimètres	Préciser l'unité de mesure du papier universel.  <b>Remarque :</b> Les pouces sont l'unité appliquée par défaut aux Etats-Unis. L'unité internationale par défaut est le millimètre.
<b>Largeur portrait</b> 3-52 po (8,5*) 76-1321 mm (216*)	Définir la largeur portrait du papier universel.
<b>Remarque :</b> Si un astérisque (*) apparaît à côté d'une valeur, cela indique qu'il s'agit du paramètre usine par défaut.	

Option de menu	Description
<b>Hauteur portrait</b> 3-52 po (14*) 76,2-1321 mm (356*)	Définir la hauteur portrait du papier universel.
<b>Sens d'alimentation</b> Bord court* Bord long	Configurer l'imprimante pour saisir le papier par le bord court ou par le bord long. <b>Remarque :</b> Le bord long est affiché uniquement lorsque le bord le plus long est plus court que la largeur maximale prise en charge.
<b>Remarque :</b> Si un astérisque (*) apparaît à côté d'une valeur, cela indique qu'il s'agit du paramètre usine par défaut.	

## Types de supports

Option de menu	Description
Papier ordinaire Bristol Recyclé Glacé Etiquettes Etiquettes en vinyle Papier de qualité Enveloppe Papier à en-tête Préimprimé Papier de couleur Papier léger Papier lourd Grené/Chiffon Type perso [X]	Indiquer la texture, le grammage et l'orientation du papier.

## Lecteur USB

### Impression lecteur Flash

Option de menu	Description
<b>Nombre de copies</b> 1-9999 (1*)	Définir le nombre de copies.
<b>Alimentation papier</b> Tiroir [x] (1*) Chargeur multifonction Papier manuel Enveloppe manuel	Définir la source d'alimentation du travail d'impression.
<b>Couleur</b> Désactivé Activé*	Imprimer un lecteur flash en couleur.
<b>Remarque :</b> Si un astérisque (*) apparaît à côté d'une valeur, cela indique qu'il s'agit du paramètre usine par défaut.	



Option de menu	Description
<b>Assembler</b> (1,1,1) (2,2,2) (1,2,3) (1,2,3)*	Imprimer les pages d'un travail d'impression en respectant l'ordre défini, plus particulièrement lors de l'impression de plusieurs exemplaires.
<b>Faces</b> Recto* Recto verso	Spécifier si l'impression s'effectue sur une face ou sur les deux faces du papier.
<b>Orientation</b> Bord long* Bord court	Déterminer la face du papier reliée lors d'une impression recto verso.
<b>Pages par face</b> Désactivé* 2 pages par face 3 pages par face 4 pages par face 6 pages par face 9 pages par face 12 pages par face 16 pages par face	Imprimer des images de plusieurs pages sur une seule face d'une feuille.
<b>Ordre des pages sur chaque face</b> Horizontal* Horizontal inversé Vertical inversé Vertical	Déterminer la position des images de plusieurs pages lorsque l'option Pages par face est utilisée.
<b>Orientation des pages sur chaque face</b> Auto* Paysage Portrait	Déterminer la position des images de plusieurs pages lorsque l'option Pages par face est utilisée.
<b>Bordure des pages par face</b> Aucun* Fixe	Imprimer une bordure autour de chaque image de page lorsque l'option Pages par face est utilisée.
<b>Séparateurs</b> Désactivé* Entre les copies Entre les travaux Entre les pages	Insérer des séparateurs vierges lors de l'impression.
<b>Source séparateur</b> Tiroir [x] (1*) Chargeur multifonction	Indiquer la source d'alimentation des séparateurs.
<b>Pages vierges</b> Ne pas imprimer* Imprimer	Imprimer des pages blanches dans un travail d'impression.
<b>Remarque :</b> Si un astérisque (*) apparaît à côté d'une valeur, cela indique qu'il s'agit du paramètre usine par défaut.	

## Réseau/Ports

### Informations réseau

Option de menu	Description
<b>Réseau actif</b> Auto* Réseau standard Sans fil	Indiquer le type de connexion réseau. <b>Remarque :</b> La fonction Sans fil est disponible uniquement sur les imprimantes connectées à un réseau sans fil.
<b>Etat du réseau</b>	Afficher l'état de connectivité du réseau de l'imprimante.
<b>Afficher l'état réseau sur imprimante</b> Désactivé Activé*	Afficher l'état du réseau sur l'écran.
<b>Vitesse, recto verso</b>	Afficher la vitesse de la carte réseau actuellement active.
<b>IPv4</b>	Afficher l'adresse IPv4.
<b>Toutes les adresses IPv6</b>	Afficher toutes les adresses IPv6.
<b>Réinitialiser le serveur d'impression</b>	Réinitialiser toutes les connexions actives du réseau à l'imprimante. <b>Remarque :</b> Ce paramètre supprime tous les paramètres de configuration réseau.
<b>Délai exécution réseau</b> Désactivé Activé* (90 secondes)	Définir le délai avant que l'imprimante annule un travail d'impression réseau.
<b>Page d'en-tête</b> Désactivé* Activé	Imprimer une page d'en-tête.
<b>Activer les connexions réseau</b> Désactivé Activé*	Permettre à l'imprimante de se connecter à un réseau.
<b>Activer LLDP</b> Désactivé* Activé	Activer le protocole LLDP (Link Layer Discovery Protocol) sur l'imprimante.
<b>Remarque :</b> Si un astérisque (*) apparaît à côté d'une valeur, cela indique qu'il s'agit du paramètre usine par défaut.	

### Sans fil

**Remarque :** Ce menu est disponible uniquement sur les imprimantes connectées à un réseau Wi-Fi ou sur les imprimantes équipées d'un adaptateur réseau sans fil.

Option de menu	Description
<b>Configuration à l'aide de l'application mobile</b>	Configurer la connexion Wi-Fi à l'aide de l'Assistant mobile Lexmark.

Option de menu	Description
<b>Configuration à partir du panneau de commandes de l'imprimante</b> Choisir un réseau Ajouter un réseau Wi-Fi Nom de réseau Mode Réseau Infrastructure Mode sécurité sans fil Désactivé* WEP WPA2/WPA - Personnel WPA2 - Personnel	Configurer la connexion Wi-Fi à l'aide du panneau de commandes.
<b>Wi-Fi Protected Setup</b> Détection automatique WPS Désactivé Activé* La méthode Démarrer le bouton de commande Démarrer Méthode PIN	Configurer un réseau Wi-Fi et activez la sécurité du réseau. <b>Remarques :</b> <ul style="list-style-type: none"> <li>• L'option de Détection automatique WPS s'affiche uniquement lorsque Mode sécurité sans fil est défini sur WEP.</li> <li>• La Méthode de démarrage par bouton de commande permet de connecter l'imprimante à un réseau Wi-Fi en appuyant simultanément sur des boutons de l'imprimante et du point d'accès (routeur sans fil) pendant un certain temps.</li> <li>• La Méthode de démarrage PIN permet de connecter l'imprimante à un réseau Wi-Fi en utilisant un code PIN sur l'imprimante et en le saisissant dans les paramètres sans fil du point d'accès.</li> </ul>
<b>Mode Réseau</b> Type BSS Infrastructure*	Définit le mode réseau.
<b>Compatibilité</b> 802.11b/g/n (2,4 GHz)* 802.11a/b/g/n/ac (2,4 GHz/5 GHz) 802.11a/n/ac (5 GHz)	Définir la norme pour le réseau Wi-Fi. <b>Remarque :</b> 802.11a/b/g/n/ac (2,4 GHz/5 GHz) et 802.11a/n/ac (5 GHz) s'affichent uniquement lorsque l'option Wi-Fi est installée.
<b>Mode sécurité sans fil</b> Désactivé* WEP WPA2/WPA-Personnel WPA2 - Personnel 802.1x - RADIUS	Définir le mode de sécurité pour la connexion de l'imprimante aux périphériques Wi-Fi.
<b>Mode d'authentification WEP</b> Auto* Ouverte Partagée	Définir le type de protocole de chiffrement sans fil (WEP) pour l'imprimante. <b>Remarque :</b> Cette option de menu s'affiche uniquement lorsque le Mode sécurité sans fil est défini sur WEP.
<b>Configurer une clé WEP</b>	Spécifier un mot de passe WEP pour la connexion Wi-Fi sécurisée.
<b>WPA2/WPA Personnel</b> AES	Activer la sécurité Wi-Fi via WPA (Wi-Fi Protected Access). <b>Remarque :</b> Cette option de menu s'affiche uniquement lorsque le Mode sécurité sans fil est défini sur WPA2/WPA-Personnel.
<b>Configurer une clé prépartagée</b>	Définir le mot de passe pour la connexion Wi-Fi sécurisée.

Option de menu	Description
<b>WPA2 - Personnel</b> AES	Activer la sécurité Wi-Fi via WPA2. <b>Remarque :</b> Cette option de menu s'affiche uniquement lorsque le Mode sécurité sans fil est défini sur WPA2-Personnel.
<b>Mode de chiffrement 802.1x</b> WPA+ WPA2*	Activer la sécurité Wi-Fi via la norme 802.1x. <b>Remarque :</b> Cette option de menu s'affiche uniquement lorsque le Mode sécurité sans fil est défini sur 802.1x - RADIUS.
<b>IPv4</b> Activer DHCP Activé* Désactivé Configurer l'adresse IP statique Adresse IP Masque de réseau Passerelle	Activez et configurez les paramètres IPv4 de l'imprimante.
<b>IPv6</b> Activer IPv6 Activé* Désactivé Activer DHCPv6 Activé Désactivé* Configuration automatique d'adresse sans état Activé* Désactivé Adresse du serveur protocole DNS Adresse IPv6 affectée manuellement Routeur IPv6 affecté manuellement Préfixe d'adresse Toutes les adresses IPv6 Toutes les adresses du routeur IPv6	Activez et configurez les paramètres IPv6 de l'imprimante.
<b>Adresse réseau</b> UAA AAL	Affiche les adresses réseau.
<b>PCL SmartSwitch</b> Désactivé Activé*	Configurer l'imprimante afin qu'elle passe automatiquement en mode d'émulation PCL lorsqu'un travail d'impression le requiert, quelle que soit la langue par défaut de l'imprimante. <b>Remarque :</b> Si PCL SmartSwitch est désactivé, l'imprimante n'analyse pas les données entrantes et utilise la langue par défaut de l'imprimante spécifiée dans le menu Configuration.
<b>PS SmartSwitch</b> Désactivé Activé*	Configurer l'imprimante afin qu'elle passe automatiquement en mode d'émulation PS lorsqu'un travail d'impression le requiert, quelle que soit la langue par défaut de l'imprimante. <b>Remarque :</b> Si PS SmartSwitch est désactivé, l'imprimante n'analyse pas les données entrantes et utilise la langue par défaut de l'imprimante spécifiée dans le menu Configuration.

Option de menu	Description
<b>Tampon d'impression</b> Activé Désactivé*	Stockez temporairement les travaux d'impression sur le disque dur ou le lecteur de stockage intelligent (ISD) avant l'impression. <b>Remarque :</b> Cette option de menu s'affiche uniquement si l'imprimante est équipée d'un disque dur ou d'un ISD.
<b>PS binaire Mac</b> Auto* Activé Désactivé	Configurez l'imprimante afin qu'elle traite les tâches d'impression PostScript binaire Macintosh. <b>Remarques :</b> <ul style="list-style-type: none"> <li>• Si l'option est définie sur Activé, l'imprimante traite les travaux d'impression PostScript binaire bruts.</li> <li>• Si l'option est définie sur Désactivé, les travaux d'impression sont filtrés via le protocole standard.</li> </ul>

## Wi-Fi Direct

Option de menu	Description
<b>Activer Wi-Fi Direct</b> Activé Désactivé*	Configurer l'imprimante pour une connexion directe aux périphériques Wi-Fi.
<b>Nom Wi-Fi Direct</b>	Définir le nom du réseau Wi-Fi Direct.
<b>Mot de passe Wi-Fi Direct</b>	Définir le mot de passe pour authentifier et autoriser les utilisateurs sur une connexion Wi-Fi.
<b>Afficher le mot de passe sur la page de configuration</b> Désactivé Activé*	Afficher le Mot de passe Wi-Fi Direct sur la Page de configuration du réseau.
<b>Numéro de canal préféré</b> 1-11 Auto*	Définir le canal préféré du réseau Wi-Fi.
<b>Adresse IP du propriétaire du groupe</b>	Spécifier l'adresse IP du propriétaire du groupe.
<b>Accepter auto. demandes bout. comm.</b> Désactivé* Activé	Accepter automatiquement les demandes de connexion au réseau. <b>Remarque :</b> L'autorisation automatique des clients n'est pas sécurisée.
<b>Remarque :</b> Si un astérisque (*) apparaît à côté d'une valeur, cela indique qu'il s'agit du paramètre usine par défaut.	

## AirPrint

**Remarque :** Ce menu s'affiche uniquement dans Embedded Web Server.

Option de menu	Description
<b>Toutes les fonctions AirPrint</b>	Afficher l'état AirPrint de l'imprimante.
<b>Activer AirPrint</b> Activé* Désactivé	Activer la fonction AirPrint. <b>Remarque :</b> Cette option de menu s'affiche uniquement si le protocole IPP (Internet Printing Protocol) ou mDNS est désactivé.
<b>Activer iBeacon</b> Activé Désactivé*	Activer la fonction iBeacon.
<b>Bonjour Nom</b>	Identifier la désignation et l'emplacement de l'imprimante.
<b>Nom de l'entreprise</b>	
<b>Unité organisationnelle</b>	
<b>Emplacement de l'imprimante</b>	
<b>Latitude de l'imprimante</b>	
<b>Longitude de l'imprimante</b>	
<b>Altitude de l'imprimante</b>	
<b>Autres options</b>	
<b>Remarque :</b> Si un astérisque (*) apparaît à côté d'une valeur, cela indique qu'il s'agit du paramètre usine par défaut.	

## Gestion des services mobiles

Option de menu	Description
<b>Activer Impression IPP</b> Activé* Désactivé	Autoriser l'impression à partir de périphériques mobiles à l'aide du protocole IPP (Internet Printing Protocol).
<b>Activer IPP sur USB</b> Activé* Désactivé	Autoriser les travaux d'impression ou de numérisation à l'aide d'une connexion USB.
<b>Activer la détection d'impression Mopria</b> Activé* Désactivé	Autoriser les périphériques compatibles Mopria à détecter l'imprimante.
<b>Remarque :</b> Si un astérisque (*) apparaît à côté d'une valeur, cela indique qu'il s'agit du paramètre usine par défaut.	

## Ethernet

Option de menu	Description
<b>Vitesse du réseau</b>	Afficher la vitesse de l'adaptateur réseau actif.
<b>IPv4</b> Activer DHCP (Activé*) Configurer l'adresse IP statique	Configurer les paramètres IPv4.
<b>Remarque :</b> Si un astérisque (*) apparaît à côté d'une valeur, cela indique qu'il s'agit du paramètre usine par défaut.	

Option de menu	Description
<b>IPv6</b> Activer IPv6 (Activé*) Activer DHCPv6 (Désactivé*) Configuration automatique d'adresse sans état (Activé*) Adresse du serveur protocole DNS Adresse IPv6 affectée manuellement Routeur IPv6 affecté manuellement Préfixe d'adresse (64*) Toutes les adresses IPv6 Toutes les adresses du routeur IPv6	Configurer les paramètres IPv6.
<b>Adresse réseau</b> UAA AAL	Définir l'adresse réseau.
<b>PCL SmartSwitch</b> Désactivé Activé*	Configurer l'imprimante afin qu'elle passe automatiquement en mode d'émulation PCL lorsqu'un travail d'impression le requiert, quelle que soit la langue par défaut de l'imprimante.  <b>Remarque :</b> Si ce paramètre est désactivé, l'imprimante n'analyse pas les données entrantes et utilise le langage d'impression par défaut spécifié dans le menu Configuration.
<b>PS SmartSwitch</b> Désactivé Activé*	Configurer l'imprimante afin qu'elle passe automatiquement en mode d'émulation PostScript lorsqu'un travail d'impression le requiert, quelle que soit la langue par défaut de l'imprimante.  <b>Remarque :</b> Si ce paramètre est désactivé, l'imprimante n'analyse pas les données entrantes et utilise le langage d'impression par défaut spécifié dans le menu Configuration.
<b>Tampon d'impression</b> Désactivé* Activé	Stockez temporairement les travaux d'impression sur le disque dur ou le lecteur de stockage intelligent (ISD) avant l'impression.  <b>Remarque :</b> Cette option de menu s'affiche uniquement si l'imprimante est équipée d'un disque dur ou d'un ISD.
<b>PS binaire Mac</b> Auto* Activé Désactivé	Configurez l'imprimante afin qu'elle traite les tâches d'impression PostScript binaire Macintosh.  <b>Remarques :</b> <ul style="list-style-type: none"> <li>• Auto traite des travaux d'impression depuis des ordinateurs Macintosh ou Windows.</li> <li>• Si le paramètre est défini sur Désactivé, les travaux d'impression PostScript sont filtrés via le protocole standard.</li> </ul>
<b>Energy Efficient Ethernet</b> Activé Désactivé Auto*	Réduire la consommation d'énergie lorsque l'imprimante ne reçoit pas de données du réseau Ethernet.
<b>Remarque :</b> Si un astérisque (*) apparaît à côté d'une valeur, cela indique qu'il s'agit du paramètre usine par défaut.	

## TCP/IP

**Remarque :** Ce menu est disponible uniquement sur les imprimantes réseau et les imprimantes connectées à des serveurs d'impression.

Option de menu	Description
<b>Définir le nom d'hôte</b>	Définir le nom d'hôte TCP/IP actuel.
<b>Nom de domaine</b>	Configurer le nom de domaine.
<b>Autoriser le protocole DHCP/BOOTP à mettre à jour le serveur NTP</b> Activé* Désactivé	Permettre aux clients DHCP et BOOTP de mettre à jour les paramètres NTP de l'imprimante.
<b>Nom de configuration zéro</b>	Spécifier un nom de service pour le réseau de configuration zéro.
<b>Activer IP auto</b> Désactivé Activé*	Attribuer une adresse IP automatiquement.
<b>Adresse du serveur protocole DNS</b>	Spécifier l'adresse actuelle du serveur DNS (Domain Name System).
<b>Adresse DNS de sauvegarde</b>	Spécifier les adresses de sauvegarde du serveur DNS.
<b>Adresse DNS 2 de sauvegarde</b>	
<b>Adresse DNS 3 de sauvegarde</b>	
<b>Ordre de recherche du domaine</b>	Spécifier une liste de noms de domaine pour localiser l'imprimante et ses ressources qui résident dans différents domaines sur le réseau.
<b>Activer DDNS</b> Désactivé* Activé	Mettre à jour les paramètres DNS dynamiques.
<b>Durée de vie DNS dynamique</b>	Spécifier les paramètres DDNS actuels.
<b>TTL par défaut</b>	
<b>Durée d'actualisation DDNS</b>	
<b>Activer mDNS</b> Désactivé Activé*	Mettre à jour les paramètres DNS multicast.
<b>Adresse du serveur protocole WINS</b>	Indiquer une adresse de serveur pour Windows Internet Name Service (WINS).
<b>Activer BOOTP</b> Désactivé* Activé	Autoriser le BOOTP à attribuer une adresse IP d'imprimante.
<b>Liste de serveur restreinte</b>	Spécifier les adresses IP qui sont autorisées à communiquer avec l'imprimante via TCP/IP.  <b>Remarques :</b> <ul style="list-style-type: none"> <li>• Séparez chaque adresse IP par une virgule.</li> <li>• Vous pouvez ajouter jusqu'à 50 adresses IP.</li> </ul>
<b>Remarque :</b> Si un astérisque (*) apparaît à côté d'une valeur, cela indique qu'il s'agit du paramètre usine par défaut.	



Option de menu	Description
<b>Options de liste serveurs limités</b> Bloquer tous les ports* Bloquer l'impression seulement Bloquer l'impression et HTTP seulement	Spécifier l'option d'accessibilité pour les adresses IP qui ne figurent pas dans la liste.
<b>MTU</b> 256–1500 Ethernet (1500*)	Spécifier un paramètre d'unité de transmission maximale (MTU) pour les connexions TCP.
<b>Port d'impression brute</b> 1-65535 (9100*)	Indiquer un numéro de port brut pour les imprimantes connectées à un réseau.
<b>Vitesse maximale de trafic sortant</b> Désactivé* Activé	Définir le taux de transfert maximum de l'imprimante. <b>Remarque :</b> Quand elle est activée, l'option pour ce paramètre est de 100–1000000 kilobits/seconde.
<b>Prise en charge TLS</b> Activer TLSv1.0 (Désactivé) Activer TLSv1.1 (Désactivé*) Activer TLSv1.2 (Activé*)	Activer le protocole Transport Layer Security.
<b>Liste de chiffrement SSL</b>	Spécifiez les algorithmes de chiffrement à utiliser pour les connexions SSL ou TLS.
<b>Remarque :</b> Si un astérisque (*) apparaît à côté d'une valeur, cela indique qu'il s'agit du paramètre usine par défaut.	

## SNMP

**Remarque :** Ce menu s'affiche uniquement sur les imprimantes réseau ou les imprimantes connectées à des serveurs d'impression.

Option de menu	Description
<b>Versions SNMP 1 et 2c</b> Activé Désactivé Activé* Autoriser jeu SNMP Désactivé Activé* Activer la base MIB du moniteur du port d'imprimante Désactivé Activé* Communauté SNMP	Configurer les versions SNMP (Simple Network Management Protocol) 1 et 2c pour installer les pilotes d'imprimante et les applications.
<b>Remarque :</b> Si un astérisque (*) apparaît à côté d'une valeur, cela indique qu'il s'agit du paramètre usine par défaut.	

Option de menu	Description
<b>SNMP Version 3</b> Activé Désactivé Activé* Nom du contexte Configuration informations d'authentification, en lecture/écriture Nom d'utilisateur Mot de passe d'authentification Mot de passe de confidentialité Configuration informations d'authentification, en lecture seule Nom d'utilisateur Mot de passe d'authentification Mot de passe de confidentialité Hachage de l'authentification MD5 SHA1* Niveau d'authentification minimum Pas d'authentification, pas de confidentialité Authentification, pas de confidentialité Authentification, confidentialité* Algorithme de confidentialité DES AES-128*	Configurer le protocole SNMP version 3 pour installer et mettre à jour les fonctions de sécurité de l'imprimante.
<b>Remarque :</b> Si un astérisque (*) apparaît à côté d'une valeur, cela indique qu'il s'agit du paramètre usine par défaut.	

## IPSec

**Remarque :** Ce menu s'affiche uniquement sur les imprimantes réseau ou les imprimantes connectées à des serveurs d'impression.

Option de menu	Description
<b>Activer IPSec</b> Désactivé* Activé	Activer le protocole IPSec (Internet Protocol Security).
<b>Configuration de base</b> Par défaut* Compatibilité Sécurisé	Définir la configuration de base IPSec. <b>Remarque :</b> Cette option de menu s'affiche uniquement lorsque l'option Activer IPSec est définie sur Activé.
<b>Proposition de groupe DH (Diffie-Hellman)</b> modp2048 (14)* modp3072 (15) modp4096 (16) modp6144 (17)	Définir la configuration de base IPSec. <b>Remarque :</b> Cette option de menu apparaît uniquement lorsque l'option Configuration de base est définie sur Compatibilité.
<b>Remarque :</b> Si un astérisque (*) apparaît à côté d'une valeur, cela indique qu'il s'agit du paramètre usine par défaut.	

Option de menu	Description
<b>Méthode de chiffrement proposée</b> Triple DES AES*	Définissez la méthode de chiffrement. <b>Remarque :</b> Cette option de menu apparaît uniquement lorsque l'option Configuration de base est définie sur Compatibilité.
<b>Méthode d'authentification proposée</b> SHA1 SHA256* SHA512	Définissez la méthode d'authentification. <b>Remarque :</b> Cette option de menu apparaît uniquement lorsque l'option Configuration de base est définie sur Compatibilité.
<b>Durée de vie SA IKE (heures)</b> 1 2 4 8 24*	Spécifier le délai d'expiration de la période SA IKE. <b>Remarque :</b> Cette option de menu apparaît uniquement lorsque l'option Configuration de base est définie sur Sécurisé.
<b>Durée de vie SA IPSec (heures)</b> 1 2 4 8* 24	Spécifiez le délai d'expiration de la période SA IPSec. <b>Remarque :</b> Cette option de menu apparaît uniquement lorsque l'option Configuration de base est définie sur Sécurisé.
<b>Certificat de périphérique IPSec</b>	Spécifier un certificat IPSec. <b>Remarque :</b> Cette option de menu s'affiche uniquement lorsque l'option Activer IPSec est définie sur Activé.
<b>Connexions authentifiées par clé pré-partagée</b> Hôte [x]	Configurer les connexions authentifiées de l'imprimante. <b>Remarque :</b> Ces options de menu s'affichent uniquement lorsque l'option Activer IPSec est définie sur Activé.
<b>Connexions authentifiées par certificat</b> Adresse[/sous-réseau] hôte [x]	
<b>Remarque :</b> Si un astérisque (*) apparaît à côté d'une valeur, cela indique qu'il s'agit du paramètre usine par défaut.	

## 802.1x

**Remarque :** Ce menu s'affiche uniquement sur les imprimantes réseau ou les imprimantes connectées à des serveurs d'impression.

Option de menu	Description
<b>Actif</b> Désactivé* Activé	Permettre à l'imprimante de se connecter aux réseaux qui demandent une authentification avant d'autoriser l'accès.
<b>Remarque :</b> Si un astérisque (*) apparaît à côté d'une valeur, cela indique qu'il s'agit du paramètre usine par défaut.	

Option de menu	Description
<b>Authentification 802.1x</b> Nom de connexion au périphérique Mot de passe de connexion au périphérique Valider le certificat de serveur (Activé*) Activer journal des événements (Désactivé*) Certificat de périphérique 802.1x	Configurer les paramètres d'authentification de la connexion 802.1x.
<b>Mécanismes d'authentification autorisés</b> EAP - MD5 (Activé*) EAP - MSCHAPv2 (Activé*) LEAP (Activé*) PEAP (Activé*) EAP - TLS (Activé*) EAP - TTLS (Activé*) Méthode d'authentification TTLS (MSCHAPv2*)	Configurer les mécanismes d'authentification autorisés pour la connexion 802.1x.
<b>Remarque :</b> Si un astérisque (*) apparaît à côté d'une valeur, cela indique qu'il s'agit du paramètre usine par défaut.	

## Configuration LPD

**Remarque :** Ce menu s'affiche uniquement sur les imprimantes réseau ou les imprimantes connectées à des serveurs d'impression.

Option de menu	Description
<b>Délai LPD</b> 0-65535 secondes (90*)	Définir la valeur du délai d'attente maximal du serveur Line Printer Daemon (LPD) pour les travaux d'impression suspendus ou non valides.
<b>Page d'en-tête LPD</b> Hors fonction* Activé	Imprimer une page d'en-tête pour tous les travaux d'impression LPD. <b>Remarque :</b> Une page d'en-tête désigne la première page d'un travail d'impression. Elle est utilisée comme séparateur des travaux d'impression et permet d'identifier l'expéditeur de la demande du travail d'impression.
<b>Page finale LPD</b> Hors fonction* Activé	Imprimer une page finale pour tous les travaux d'impression LPD. <b>Remarque :</b> Une page finale désigne la dernière page d'un travail d'impression.
<b>Conversion de retour chariot LPD</b> Hors fonction* Activé	Activer la conversion de retour chariot. <b>Remarque :</b> La fonction Retour chariot est un mécanisme permettant de commander l'imprimante pour déplacer la position du curseur sur la première position sur la même ligne.
<b>Remarque :</b> Si un astérisque (*) apparaît à côté d'une valeur, cela indique qu'il s'agit du paramètre usine par défaut.	

## Paramètres HTTP/FTP

Option de menu	Description
<b>Proxy</b> Adresse IP du proxy HTTP Port IP par défaut HTTP Adresse IP du proxy FTP Port IP par défaut FTP Authentification (Authentification) Nom d'utilisateur Mot de passe Domaines locaux	Configurer les paramètres du serveur HTTP et FTP.
<b>Autres paramètres</b> Activer serveur HTTP (Activé*)	Accéder à Embedded Web Server pour le contrôle et la gestion de l'imprimante.
<b>Autres paramètres</b> Activer HTTPS (Activé*)	Activer le protocole HTTPS (HyperText Transfer Protocol Secure) pour chiffrer les données de transfert vers et depuis le serveur d'impression.
<b>Autres paramètres</b> Forcer les connexions HTTPS (Désactivé*)	Forcer l'imprimante à utiliser les connexions HTTPS.
<b>Autres paramètres</b> Activer FTP/TFTP (Activé*)	Envoyer des fichiers via FTP/TFTP.
<b>Autres paramètres</b> Certificat de périphérique HTTPS (par défaut*)	Afficher le certificat de périphérique HTTP utilisé sur l'imprimante.
<b>Autres paramètres</b> Délai des requêtes HTTP/FTP (30*)	Spécifier le délai avant l'arrêt de la connexion au serveur.
<b>Autres paramètres</b> Nbre d'essais des requêtes HTTP/FTP (3*)	Définir le nombre de tentatives de connexion au serveur HTTP/FTP.
<b>Remarque :</b> Si un astérisque (*) apparaît à côté d'une valeur, cela indique qu'il s'agit du paramètre usine par défaut.	

## ThinPrint

Option de menu	Description
<b>Activer ThinPrint</b> Désactivé* Activé	Imprimer à l'aide de ThinPrint.
<b>Numéro du port</b> 4000-4999 (4000*)	Définir le numéro de port pour le serveur ThinPrint.
<b>Bande passante (bits/s)</b> 100-1000000 (0*)	Définir la vitesse de transmission des données dans un environnement ThinPrint.
<b>Taille des paquets (Ko)</b> 0-64000 (0*)	Définir la taille des paquets pour la transmission de données.
<b>Remarque :</b> Si un astérisque (*) apparaît à côté d'une valeur, cela indique qu'il s'agit du paramètre usine par défaut.	

## USB

Option de menu	Description
<b>PCL SmartSwitch</b> Désactivé Activé*	Configurer l'imprimante afin qu'elle passe en mode d'émulation PCL lorsqu'un travail d'impression provenant du port USB le requiert, quel que soit le langage par défaut de l'imprimante. <b>Remarque :</b> Si ce paramètre est désactivé, l'imprimante n'analyse pas les données entrantes et utilise le langage d'impression par défaut spécifié dans le menu Configuration.
<b>PS SmartSwitch</b> Désactivé Activé*	Configurer l'imprimante afin qu'elle passe en mode d'émulation PostScript lorsqu'un travail d'impression provenant du port USB le requiert, quel que soit le langage par défaut de l'imprimante. <b>Remarque :</b> Si ce paramètre est désactivé, l'imprimante n'analyse pas les données entrantes et utilise le langage d'impression par défaut spécifié dans le menu Configuration.
<b>Tampon d'impression</b> Désactivé* Activé	Stockez temporairement les travaux d'impression sur le disque dur ou le lecteur de stockage intelligent (ISD) avant l'impression. <b>Remarque :</b> Cette option de menu s'affiche uniquement si l'imprimante est équipée d'un disque dur ou d'un ISD.
<b>PS binaire Mac</b> Auto* Activé Désactivé	Configurez l'imprimante afin qu'elle traite les tâches d'impression PostScript binaire Macintosh. <b>Remarques :</b> <ul style="list-style-type: none"> <li>• Auto traite des travaux d'impression depuis des ordinateurs Macintosh ou Windows.</li> <li>• Si le paramètre est défini sur Désactivé, les travaux d'impression PostScript sont filtrés via le protocole standard.</li> </ul>
<b>Activer port USB</b> Désactivé Activé*	Activer le port USB en façade du lecteur.
<b>Remarque :</b> Si un astérisque (*) apparaît à côté d'une valeur, cela indique qu'il s'agit du paramètre usine par défaut.	

## Restreindre l'accès au réseau externe

Option de menu	Description
<b>Restreindre l'accès au réseau externe</b> Désactiver* Activé	Restreindre l'accès à des sites du réseau.
<b>Adresse réseau externe</b>	Spécifier les adresses réseau avec accès limité.
<b>Adresse e-mail de notification</b>	Spécifier une adresse e-mail à laquelle sera envoyée une notification des événements consignés.
<b>Fréquence de ping</b> 1-300 (10*)	Spécifier l'intervalle d'interrogation du réseau, en secondes.
<b>Objet</b>	Indiquez l'objet et le message de l'e-mail de notification.
<b>Message</b>	
<b>Remarque :</b> Si un astérisque (*) apparaît à côté d'une valeur, cela indique qu'il s'agit du paramètre usine par défaut.	

## Services de cloud

### Cloud Connector

**Remarque :** Cette option de menu est disponible uniquement sur certains modèles d'imprimante.

Option de menu	Description
<b>Activer/Désactiver</b> Box Désactivé Activé*	Activer le fournisseur cloud Box.
<b>Activer/Désactiver</b> Dropbox Désactivé Activé*	Activer le fournisseur cloud Dropbox.
<b>Activer/Désactiver</b> Google Drive Désactivé Activé*	Activer le fournisseur cloud Google Drive.
<b>Activer/Désactiver</b> OneDrive Désactivé Activé*	Activer le fournisseur cloud OneDrive.

### Cloud Print Release

**Remarque :** Ce menu est uniquement disponible sur certains modèles d'imprimante.

Option de menu	Description
<b>Adresse du serveur</b>	Déterminer l'adresse du serveur cloud.
<b>ID du client</b>	Spécifier l'ID client spécifique à l'entreprise.
<b>Secret du client</b>	Spécifier le secret du client spécifique à l'entreprise.

### Inscription aux services de cloud

Option de menu	Description
<b>Afficher plus d'informations</b>	Afficher des informations supplémentaires sur l'utilisation des services de cloud Lexmark.
<b>Activer la communication avec les services de cloud Lexmark</b> Désactivé* Activé	Activez la communication de l'imprimante avec les services de cloud Lexmark.
<b>Remarque :</b> Si un astérisque (*) apparaît à côté d'une valeur, cela indique qu'il s'agit du paramètre usine par défaut.	

Option de menu	Description
<b>Afficher l'état actuel</b>	Afficher l'état de la connexion entre l'imprimante et les services de cloud Lexmark.
<b>Remarque :</b> Si un astérisque (*) apparaît à côté d'une valeur, cela indique qu'il s'agit du paramètre usine par défaut.	

## Sécurité

### Méthodes de connexion

#### Gestion des autorisations

Option de menu	Description
<b>Accès aux fonctions</b> Modifier le carnet d'adresses Gérer les raccourcis Créer des profils Gérer les signets Impression lecteur Flash Impression couleur lecteur Flash Accès aux travaux suspendus Utiliser les profils Annuler travaux sur périphérique Changer de langue Protocole IPP (Internet Printing Protocol) Impression N/B Impression couleur	Contrôler l'accès aux fonctions de l'imprimante.
<b>Menus administrateur</b> Menu Sécurité Menu Réseau/Ports Menu Papier Menu Rapports Menus de configuration des fonctions Menu Consommables Menu Carte option Menu SE Menu du périphérique	Contrôler l'accès aux menus de l'imprimante.
<b>Gestion des périphériques</b> Gestion à distance Mises à jour du microcode Configuration des applications Accès à Embedded Web Server Importer/exporter tous les paramètres Effacement hors service Inscription aux services de cloud	Contrôler l'accès aux options de gestion de l'imprimante.



Option de menu	Description
<b>Applications</b> Nouvelles applications Diaporama Modifier le papier peint Ecran de veille	Contrôler l'accès aux applications de l'imprimante.

## Comptes locaux

Option de menu	Description
<b>Gérer les groupes/les autorisations</b>	Afficher une liste de tous les groupes enregistrés dans l'imprimante.
<b>Ajouter un utilisateur</b> Nom d'utilisateur/Mot de passe Nom d'utilisateur Mot de passe Code PIN	Créer des comptes locaux et indiquez leur accès aux fonctions de l'imprimante, aux menus administratifs, aux options de gestion de l'imprimante et aux applications.

## Planifier périphériques USB

Option de menu	Description
<b>Planifications</b> Ajouter nouvel horaire	Planifier l'accès au port USB frontal.

## Journal d'audit de sécurité

Option de menu	Description
<b>Activer l'audit</b> Désactivé* Activé	Enregistrer les événements dans le journal d'audit sécurisé et le syslog distant.
<b>Activer syslog distant</b> Désactivé* Activé	Envoyer les journaux d'audit sur un serveur distant.
<b>Serveur Syslog distant</b>	Spécifier le serveur syslog distant.
<b>Port Syslog distant</b> 1-65535 (514*)	Spécifier le port syslog distant.
<b>Méthode de communication avec le serveur Syslog distant</b> UDP normal* Stunnel	Spécifier une méthode de transmission syslog des événements consignés à un serveur distant.
<b>Remarque :</b> Si un astérisque (*) apparaît à côté d'une valeur, cela indique qu'il s'agit du paramètre usine par défaut.	

Option de menu	Description
<p><b>Option de syslog distant</b></p> <ul style="list-style-type: none"> <li>0 - Messages du noyau</li> <li>1 - Messages niveau utilisateur</li> <li>2 - Système de messagerie</li> <li>3 - Démons système</li> <li>4 - Messages de sécurité/d'autorisation*</li> <li>5 - Messages générés en interne par Syslogs</li> <li>6 - Sous-système imprimante ligne</li> <li>7 - Sous-système d'informations réseau</li> <li>8 - Sous-système UUCP</li> <li>9 - Démon horloge</li> <li>10 - Messages de sécurité/d'autorisation</li> <li>11 - Démon FTP</li> <li>12 - Sous-système NTP</li> <li>13 - Audit journal</li> <li>14 - Alerte journal</li> <li>15 - Démon horloge</li> <li>16 - Util. loc. 0 (local0)</li> <li>17 - Util. loc. 1 (local1)</li> <li>18 - Util. loc. 2 (local2)</li> <li>19 - Util. loc. 3 (local3)</li> <li>20 - Util. loc. 4 (local4)</li> <li>21 - Util. loc. 5 (local5)</li> <li>22 - Util. loc. 6 (local6)</li> <li>23 - Util. loc. 7 (local7)</li> </ul>	<p>Indiquer un code que l'imprimante doit utiliser pour envoyer les événements du journal à un serveur distant.</p>
<p><b>Gravité des événements à consigner</b></p> <ul style="list-style-type: none"> <li>0 - Urgence</li> <li>1 - Alerte</li> <li>2 - Critique</li> <li>3 - Erreur</li> <li>4 - Avertissement*</li> <li>5 - Notification</li> <li>6 - Information</li> <li>7 - Débogage</li> </ul>	<p>Spécifier le niveau de priorité limite des messages et des événements.</p>
<p><b>Événements Syslog distant non consignés</b></p> <ul style="list-style-type: none"> <li>Désactivé*</li> <li>Activé</li> </ul>	<p>Envoyer tous les événements sur le serveur distant, quel que soit leur niveau de gravité.</p>
<p><b>Adresse e-mail de l'administrateur</b></p>	<p>Envoyer une notification par e-mail des événements consignés à l'administrateur.</p>
<p><b>Alerte e-mail car journal effacé</b></p> <ul style="list-style-type: none"> <li>Désactivé*</li> <li>Activé</li> </ul>	<p>Envoyer une notification par e-mail à l'administrateur lorsqu'une entrée de journal est supprimée.</p>
<p><b>Alerte e-mail car journal en boucle</b></p> <ul style="list-style-type: none"> <li>Désactivé*</li> <li>Activé</li> </ul>	<p>Envoyer une notification par e-mail à l'administrateur lorsque le journal est plein et qu'il commence à écraser les entrées les plus anciennes.</p>
<p><b>Remarque :</b> Si un astérisque (*) apparaît à côté d'une valeur, cela indique qu'il s'agit du paramètre usine par défaut.</p>	

Option de menu	Description
<b>Comportement journal plein</b> Ecraser les anciennes entrées* Env. journal et suppr. ttes entrées	Résoudre les problèmes de stockage du journal lorsque le journal remplit sa mémoire allouée.
<b>Alerte e-mail car % plein</b> Désactivé* Activé	Envoyer une notification par e-mail à l'administrateur lorsque le journal remplit sa mémoire allouée.
<b>Niveau d'alerte car % plein</b> 1-99 (90*)	
<b>Alerte e-mail car journal exporté</b> Désactivé* Activé	Envoyer une notification par e-mail à l'administrateur lorsqu'un journal est exporté.
<b>Alerte e-mail car modification des paramètres du journal</b> Désactivé* Activé	Envoyer une notification par e-mail à l'administrateur lorsque l'option Activer l'audit est activée.
<b>Fins de lignes du journal</b> LF (\n)* Retour de chariot (\r) Fin de ligne (\r\n)	Spécifier la manière dont le fichier journal termine chaque ligne.
<b>Exportations signées numériquement</b> Désactivé* Activé	Ajouter une signature numérique à chaque fichier journal exporté.
<b>Eff. journal</b>	Supprimer tous les journaux d'audit.
<b>Exporter le journal</b> Syslog (RFC 5424) Syslog (RFC 3164) CSV	Exporter le journal de sécurité vers un lecteur flash.

**Remarque :** Si un astérisque (\*) apparaît à côté d'une valeur, cela indique qu'il s'agit du paramètre usine par défaut.

## Gestion de certificats

Option de menu	Option de menu
<b>Configurer valeurs par défaut de certificat</b> Nom commun Nom de l'entreprise Nom du service Pays/région Région Ville Autre nom sujet	Définir les valeurs par défaut des certificats générés.
Certificats de périphérique	Générer, supprimer ou afficher les certificats de périphérique.
Gestion des certificats d'autorité de certification	Charger, supprimer ou afficher les certificats d'autorité de certification (CA).

## Restrictions de connexion

Option de menu	Description
<b>Echecs de connexion</b> 1–10 (3*)	Indiquer le nombre d'échecs de tentatives de connexion avant le verrouillage des utilisateurs.
<b>Délai avant échec</b> 1 à 60 minutes (5*)	Indiquer le délai entre les tentatives de connexion avant le verrouillage des utilisateurs.
<b>Durée de verrouillage</b> 1 à 60 minutes (5*)	Spécifier la durée du verrouillage.
<b>Délai de connexion Web</b> 1 à 120 minutes (10*)	Spécifier le délai précédant la déconnexion automatique d'un utilisateur lors d'une connexion à distance.
<b>Remarque :</b> Si un astérisque (*) apparaît à côté d'une valeur, cela indique qu'il s'agit du paramètre usine par défaut.	

## Configuration des impressions confidentielles

Option de menu	Description
<b>PIN non valide maximum</b> 2 – 10	Définir la limite de saisie d'un code PIN non valide. <b>Remarque :</b> lorsque le nombre limite est atteint, les travaux d'impression correspondant au nom d'utilisateur sont supprimés.
<b>Expiration des tâches confidentielles</b> Désactivé* 1 heure 4 heures 24 heures 1 semaine	Définissez une heure d'expiration pour chaque travail suspendu avant qu'il ne soit automatiquement supprimé de la mémoire du disque dur ou du disque de stockage intelligent. <b>Remarque :</b> Un travail suspendu se présente comme Confidentiel, Répéter, Différer ou Vérifier.
<b>Répéter. expir. tâche</b> Désactivé* 1 heure 4 heures 24 heures 1 semaine	Définir le délai d'expiration d'un travail d'impression que vous souhaitez répéter.
<b>Expiration des travaux vérifiés</b> Désactivé* 1 heure 4 heures 24 heures 1 semaine	Définir le délai d'expiration pour l'impression d'une copie d'un travail afin de vérifier sa qualité avant d'imprimer les copies restantes.
<b>Différer expir. tâche</b> Désactivé* 1 heure 4 heures 24 heures 1 semaine	Définir le délai d'expiration des travaux que vous souhaitez stocker dans l'imprimante pour une impression ultérieure.
<b>Remarque :</b> Si un astérisque (*) apparaît à côté d'une valeur, cela indique qu'il s'agit du paramètre usine par défaut.	

Option de menu	Description
<b>Conserver tous les travaux suspendus</b> Désactivé* Activé	Configurer l'imprimante pour suspendre tous les travaux d'impression.
<b>Conserver les documents en double</b> Désactivé* Activé	Configurer l'imprimante de sorte à conserver tous les documents portant le même nom de fichier.
<b>Remarque :</b> Si un astérisque (*) apparaît à côté d'une valeur, cela indique qu'il s'agit du paramètre usine par défaut.	

## Chiffrement du disque

**Remarque :** Ce menu s'affiche uniquement lorsque qu'un disque dur ou un disque de stockage intelligent est installé.

Option de menu	Description
<b>Etat</b> Activé	Le chiffrement se produit automatiquement lorsqu'un disque de stockage est installé.

## Effacer fichiers donnés temporaires

Option de menu	Description
<b>Stocké dans la mémoire interne</b> Hors fonction* Activé	Supprimer tous les fichiers stockés dans la mémoire de l'imprimante.
<b>Stocké sur disque dur</b> Eff. passage 1* Eff. passage 3 Eff. passage 7	Supprimer tous les fichiers stockés sur le disque dur de l'imprimante.  <b>Remarque :</b> Cette option s'affiche uniquement lorsque l'imprimante est équipée d'un disque dur.
<b>Remarque :</b> Si un astérisque (*) apparaît à côté d'une valeur, cela indique qu'il s'agit du paramètre usine par défaut.	

## Paramètres LDAP des solutions

Option de menu	Description
<b>Suivre les renvois LDAP</b> Désactivé* Activé	Rechercher les différents serveurs dans le domaine du compte utilisateur connecté.
<b>Vérification du certificat du serveur LDAP</b> Oui Non*	Activer la vérification de certificats LDAP.

## Divers

Option de menu	Description
<b>Fonctions protégées</b> Afficher* Masquer	Afficher toutes les fonctions protégées par le contrôle d'accès à la fonction (FAC) indépendamment de l'autorisation de sécurité de l'utilisateur. <b>Remarque :</b> Masquer affiche uniquement les fonctions protégées par le contrôle d'accès à la fonction (FAC) auxquelles l'utilisateur peut accéder.
<b>Autorisation d'impression</b> Désactivé* Activé	Autoriser l'utilisateur à se connecter avant l'impression.
<b>Connexion Autorisation d'impression par défaut</b> Nom d'utilisateur/Mot de passe* Nom d'utilisateur	Définir la connexion par défaut pour l'autorisation d'impression.
<b>Cavalier de sécurité pour la réinitialisation</b> Autoriser accès « Invité »* Aucun effet	Spécifier l'accès de l'utilisateur à l'imprimante. <b>Remarques :</b> <ul style="list-style-type: none"> <li>• Autoriser accès « Invité » permet à tout le monde d'accéder à tous les aspects de l'imprimante.</li> <li>• Aucun effet peut empêcher l'accès à l'imprimante lorsque les informations de sécurité requises sont indisponibles.</li> </ul>
<b>Utiliser le disque de stockage intelligent pour les données utilisateur</b> Désactivé Activé*	Activez le disque de stockage intelligent pour stocker les données utilisateur.
<b>Longueur minimale du mot de passe</b> 0-32 (0*)	Spécifier la longueur du mot de passe.
<b>Activer l'affichage du mot de passe/code PIN</b> Désactivé* Activé	Afficher le mot de passe ou le numéro d'identification personnel.
<b>Remarque :</b> Si un astérisque (*) apparaît à côté d'une valeur, cela indique qu'il s'agit du paramètre usine par défaut.	

## Rapports

### Page des paramètres de menu

Option de menu	Description
Page des paramètres de menu	Imprimer un rapport contenant les menus de l'imprimante.

### Périphérique

Option de menu	Description
Informations sur le périphérique	Imprimer un rapport contenant des informations sur l'imprimante.

Option de menu	Description
<b>Statistiques du périphérique</b>	Imprimer un rapport sur l'utilisation de l'imprimante et sur l'état des fournitures.
<b>Liste des profils</b>	Imprimer la liste des profils stockés dans l'imprimante.
<b>Rapport d'inventaire</b>	Imprimez un outil de diagnostic pour les problèmes d'impression. <b>Remarque :</b> Pour éviter de couper le contenu, imprimez le rapport sur du papier au format lettre ou A4.

## Print

Option de menu	Description
<b>Imprimer polices</b> Polices PCL Polices PS	Exemples d'impression et informations sur les polices disponibles dans toutes les langues de l'imprimante.
<b>Imprimer démo</b> Page de démonstration	Imprimer une page qui indique les fonctionnalités de l'imprimante et les solutions prises en charge.
<b>Imprimer répertoire</b>	Imprimer les ressources stockées sur le lecteur flash, le disque dur ou le disque de stockage intelligent (ISD). <b>Remarque :</b> Cette option s'affiche uniquement lorsqu'un lecteur flash, un disque dur ou un ISD est installé.

## Réseau

Option de menu	Description
<b>Page de configuration du réseau</b>	Imprimer une page qui affiche les paramètres sans fil et réseau configurés sur l'imprimante. <b>Remarque :</b> Cette option est disponible uniquement sur les imprimantes réseau et les imprimantes connectées à des serveurs d'impression.
<b>Clients connectés Wi-Fi Direct</b>	Imprimer une page qui affiche la liste des périphériques qui sont connectés à l'imprimante via Wi-Fi Direct. <b>Remarque :</b> Cette option de menu s'affiche uniquement lorsque l'option Activer Wi-Fi Direct est définie sur Activé.

## Dépannage

Option de menu	Description
<b>Pages de test de qualité d'impression</b>	Imprimer des pages d'échantillon pour identifier et corriger les problèmes de qualité d'impression.

## Forms Merge

**Remarque :** Ce menu s'affiche uniquement lorsque qu'un disque dur ou un disque de stockage intelligent est installé.

Option de menu	Description
<b>Mode de fusion</b> Imprimer* capture de données Désactivé	Indiquez le mode de fonctionnement de l'option Forms Merge.
<b>Destination de la capture de données</b> Mémoire flash*	Définissez la destination vers laquelle les données capturées sont transférées.  <b>Remarque :</b> Cette option de menu s'affiche uniquement lorsque Mode de fusion est défini sur Capture de données.
<b>Paramètres de port d'impression et de filtre</b> Port réseau Activé* Désactivé	Activez l'option Forms Merge pour traiter toutes les données envoyées au port réseau.
<b>Paramètres de port d'impression et de filtre</b> Filtre réseau Désactivé* NULL OFIS OFIS+NULL OFIS+AS400 AS400 PCL ZPL ZPLF	Indiquez le filtre réseau pour toutes les données envoyées à l'imprimante.
<b>Paramètres de port d'impression et de filtre</b> Port USB Activé* Désactivé	Activez l'option Forms Merge pour traiter toutes les données envoyées au port USB.
<b>Paramètres de port d'impression et de filtre</b> Filtre USB Désactivé* NULL OFIS OFIS+NULL OFIS+AS400 AS400 PCL ZPL ZPLF	Indiquez le filtre USB pour toutes les données envoyées à l'imprimante.
<b>Paramètres de port d'impression et de filtre</b> Délai d'expiration du port local 1-100 (10*)	Indiquez la valeur de délai d'attente pour les travaux Forms Merge envoyés au port local.
<b>Divers</b> Imprimer tous les formulaires	Imprimez tous les jeux de formulaires stockés dans le disque dur ou le disque dur intelligent de l'imprimante.
<b>Remarque :</b> Si un astérisque (*) apparaît à côté d'une valeur, cela indique qu'il s'agit du paramètre usine par défaut.	



Option de menu	Description
<b>Divers</b> Impression d'une page d'erreur Activé* Désactivé	Activez l'impression d'une page d'erreur lorsqu'une erreur se produit dans un travail Forms Merge.
<b>Remarque :</b> Si un astérisque (*) apparaît à côté d'une valeur, cela indique qu'il s'agit du paramètre usine par défaut.	

## Impression de la Page des paramètres de menu

Sur l'écran d'accueil, appuyez sur **Paramètres > Rapports > Page des paramètres des menus**.

# Entretien l'imprimante

## Vérification de l'état des pièces et fournitures

- 1 Sur l'écran d'accueil, appuyez sur **Etat/Consomm.**
- 2 Sélectionnez les pièces ou fournitures que vous souhaitez vérifier.

**Remarque :** vous pouvez également accéder à ce paramètre en appuyant sur le haut de l'écran d'accueil.

## Configuration des notifications de fournitures

- 1 Ouvrez un navigateur Web, puis saisissez l'adresse IP de l'imprimante dans le champ d'adresse.

**Remarques :**

- L'adresse IP de l'imprimante est affichée sur l'écran d'accueil. L'adresse IP apparaît sous la forme de quatre séries de chiffres séparées par des points, par exemple 123.123.123.123.
- Si vous utilisez un serveur proxy, désactivez-le temporairement pour charger correctement la page Web.

- 2 Cliquez sur **Paramètres > Périphérique > Notifications.**
- 3 A partir du menu Fournitures, cliquez sur **Notifications conso. perso.**
- 4 Sélectionnez une notification pour chaque fourniture.
- 5 Appliquez les modifications.

## Configuration des alertes par courrier électronique

Configurez l'imprimante pour envoyer des alertes par courrier électronique lorsque le niveau des consommables est faible ou lorsqu'il faut changer, ajouter ou dégager du papier.

- 1 Ouvrez un navigateur Web, puis saisissez l'adresse IP de l'imprimante dans le champ d'adresse.

**Remarques :**

- L'adresse IP de l'imprimante est affichée sur l'écran d'accueil. L'adresse IP apparaît sous la forme de quatre séries de chiffres séparées par des points, par exemple 123.123.123.123.
- Si vous utilisez un serveur proxy, désactivez-le temporairement pour charger correctement la page Web.

- 2 Cliquez sur **Paramètres > Périphérique > Notifications > Configuration des alertes par courrier électronique**, puis configurez les paramètres.

**Remarque :** Pour plus d'informations sur les paramètres SMTP, contactez votre fournisseur de messagerie.

- 3 Appliquez les modifications.
- 4 Cliquez sur **Configuration des listes et alertes par courrier électronique**, puis configurez les paramètres.
- 5 Appliquez les modifications.

## Affichage de rapports

- 1 Sur l'écran d'accueil, appuyez sur **Paramètres > Rapports**.
- 2 Sélectionnez le rapport à afficher.

## Commande de pièces et de consommables

Pour commander des fournitures aux Etats-Unis, contactez Lexmark au 1-800-539-6275 afin d'obtenir des informations sur les revendeurs de fournitures agréés Lexmark de votre région. Dans les autres pays ou régions, consultez le site Web à l'adresse [www.lexmark.com](http://www.lexmark.com) ou contactez le revendeur de votre imprimante.

**Remarque :** Toutes les estimations de durée de vie des fournitures de l'imprimante supposent que vous utilisiez du papier ordinaire au format Lettre US ou A4.

**Avertissement—Danger potentiel :** Le fait de ne pas remplacer les pièces et les fournitures, le cas échéant, pourrait endommager votre imprimante. En revanche, leur remplacement permet d'améliorer la performance de l'appareil.

## Utilisation de pièces et autres consommables authentiques Lexmark

Votre imprimante Lexmark est conçue pour fonctionner de manière optimale avec des fournitures et des pièces Lexmark authentiques. L'utilisation de fournitures ou de pièces tierces risque d'affecter les performances, la fiabilité ou la durée de vie de l'imprimante et de ses composants de traitement d'images. Elle peut également avoir des conséquences sur la couverture de la garantie. Les dommages causés par l'utilisation de pièces ou de fournitures tierces ne sont pas couverts par la garantie. Tous les indicateurs de longévité sont conçus pour fonctionner avec des pièces et des fournitures Lexmark et risquent de donner des résultats inattendus en cas d'utilisation de pièces ou de fournitures tierces. Les composants de traitement d'images utilisés au-delà de la durée de vie prévue risquent d'endommager votre imprimante Lexmark ou ses composants.

**Avertissement—Danger potentiel :** Les fournitures et pièces sans condition d'accord relatif au programme de retour peuvent être réinitialisées ou reconditionnées. Cependant, la garantie du fabricant ne couvre pas les dommages causés par des fournitures ou pièces non authentiques. Réinitialiser les compteurs sur le consommable/composant sans réusinage peut endommager votre imprimante. Après réinit. du compteur du cons./comp., votre impr. peut aff. une err. indiquant la prés. de l'élément réinitialisé.

## Commande d'une cartouche de toner

### Remarques :

- L'estimation de rendement des cartouches repose sur la norme ISO/IEC 19798.
- Une couverture d'impression très basse sur des périodes prolongées peut avoir des conséquences néfastes sur le rendement.

**Cartouches de toner Lexmark CS531 et CS632 du Programme de Retour**

Article	Amérique du Nord, Australie et Nouvelle-Zélande	Espace économique européen, Islande, Liechtenstein et Norvège	Reste de la région Asie-Pacifique	Amérique latine	Reste de l'Europe, Moyen-Orient et Afrique
<b>Cartouches de toner du Programme de Retour</b>					
Cyan	75M10C0	75M20C0	75M30C0	75M40C0	75M50C0
Magenta	75M10M0	75M20M0	75M30M0	75M40M0	75M50M0
Jaune	75M10Y0	75M20Y0	75M30Y0	75M40Y0	75M50Y0
Black	75M10K0	75M20K0	75M30K0	75M40K0	75M50K0
<b>Cartouches de toner longue durée du Programme de Retour<sup>1</sup></b>					
Cyan	75M1HC0	75M2HC0	75M3HC0	75M4HC0	75M5HC0
Magenta	75M1HM0	75M2HM0	75M3HM0	75M4HM0	75M5HM0
Jaune	75M1HY0	75M2HY0	75M3HY0	75M4HY0	75M5HY0
Black	75M1HK0	75M2HK0	75M3HK0	75M4HK0	75M5HK0
<b>Cartouches de toner à rendement très élevé du Programme de Retour<sup>2</sup></b>					
Cyan	75M1XC0	75M2XC0	75M3XC0	75M4XC0	75M5XC0
Magenta	75M1XM0	75M2XM0	75M3XM0	75M4XM0	75M5XM0
Jaune	75M1XY0	75M2XY0	75M3XY0	75M4XY0	75M5XY0
Black	75M1XK0	75M2XK0	75M3XK0	75M4XK0	75M5XK0
<sup>1</sup> Prise en charge uniquement sur le modèle d'imprimante Lexmark CS531.					
<sup>2</sup> Prise en charge uniquement sur le modèle d'imprimante Lexmark CS632.					
Pour plus d'informations sur les pays de chaque région, visitez le site à l'adresse <a href="http://www.lexmark.com/regions">www.lexmark.com/regions</a> .					

**Cartouches de toner ordinaires Lexmark CS531**

Article	Mondial
Cyan	75M0H20
Magenta	75M0H30
Jaune	75M0H40
Black	75M0H10

**Cartouches de toner ordinaires Lexmark CS632**

Article	Mondial
Cyan	75M0X20
Magenta	75M0X30
Jaune	75M0X40
Black	75M0X10

**Cartouches de toner Lexmark CS639 du Programme de Retour**

Article	Chine
<b>Cartouches de toner du Programme de Retour</b>	
Cyan	75M30CK
Magenta	75M30MK
Jaune	75M30YK
Black	75M30KK
<b>Cartouches de toner à rendement très élevé du Programme de Retour</b>	
Cyan	75M3XCK
Magenta	75M3XMK
Jaune	75M3XYK
Black	75M3XKK

**Cartouches de toner Lexmark C2335**

Article	Amérique du Nord, Australie et Nouvelle-Zélande	Europe, Moyen-Orient et Afrique
Cyan	24B7537	24B7549
Magenta	24B7538	24B7550
Jaune	24B7539	24B7551
Black	24B7540	24B7552

**Commande d'un kit de traitement d'images**

Article	Référence
<b>Programme de retour - Kit de traitement d'images</b>	
Programme de retour - Kit de traitement d'images noir et blanc	75M0ZK0
Programme de retour - Kit de traitement d'images noir et blanc + couleur	75M0ZV0
<b>Kit de traitement d'images ordinaire</b>	
Kit de traitement d'images en noir et blanc	75M0Z10
Kit de traitement d'images en noir et blanc et en couleur	75M0Z50

**Commande d'une bouteille de récupération de toner**

Article	Référence
Bouteille de récupération de toner	75MOW00

## Commande d'une unité de développement

Article	Référence
Unité de développement cyan	75MOD20
Unité de développement magenta	75MOD30
Unité de développement jaune	75MOD40
Unité de développement noire	75MOD10

## Commande d'un kit de maintenance

Adaptez le kit de maintenance à la tension de l'imprimante.

### Remarques :

- L'utilisation de certains types de papier peut entraîner un remplacement du kit de maintenance plus fréquent.
- Le kit de maintenance inclut une unité de fusion et des rouleaux d'entraînement. Ces pièces peuvent être commandées séparément et remplacées si nécessaire.

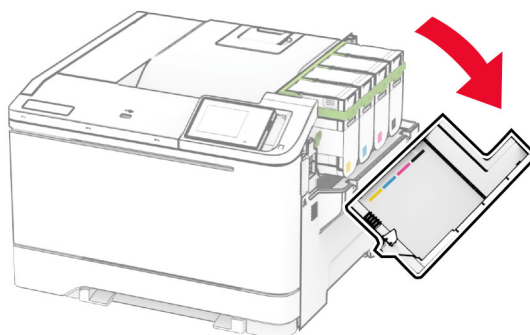
Article	Référence
Kit de maintenance de l'unité de fusion 100 V	41X4999
Kit de maintenance de l'unité de fusion 110 V	41X5000
Kit de maintenance de l'unité de fusion 220 V	41X5001

**Remarque :** Seul un technicien de service agréé peut remplacer le kit de maintenance. Contactez votre fournisseur de services.

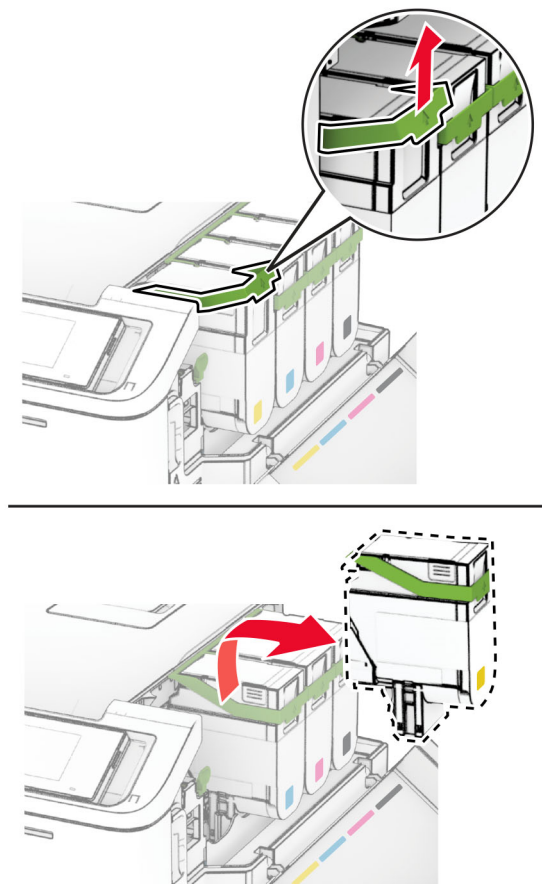
## Remplacement des pièces et consommables

### Remplacement d'une cartouche de toner

- 1 Ouvrez la porte B.

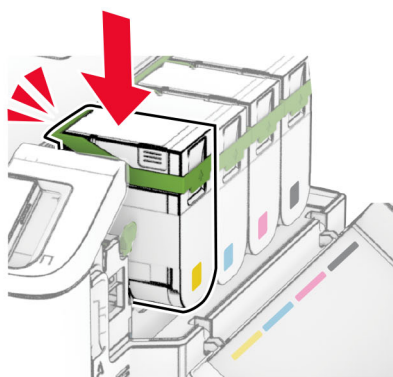
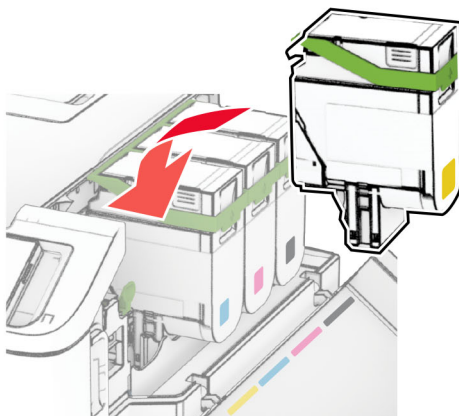


**2** Retirez la cartouche de toner usagée.



**3** Déballez la nouvelle cartouche de toner.

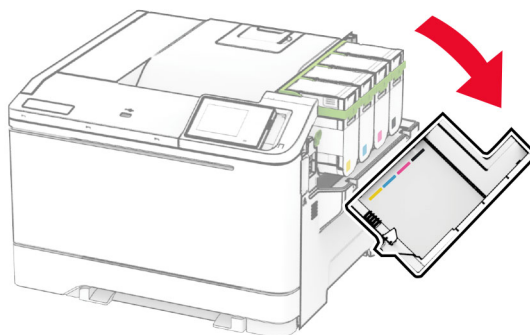
4 Insérez la nouvelle cartouche de toner jusqu'à ce qu'elle s'enclenche.



5 Fermez la porte.

## Remplacement d'un kit de traitement d'images

1 Ouvrez la porte B.

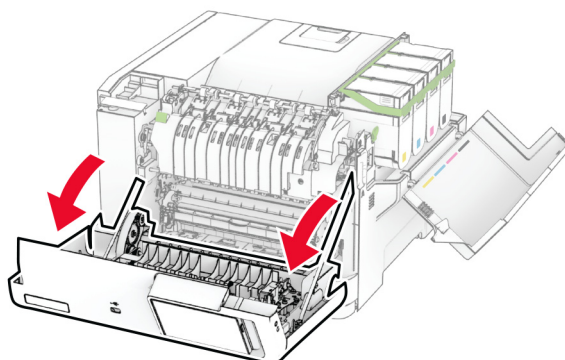


2 Ouvrez la porte A.

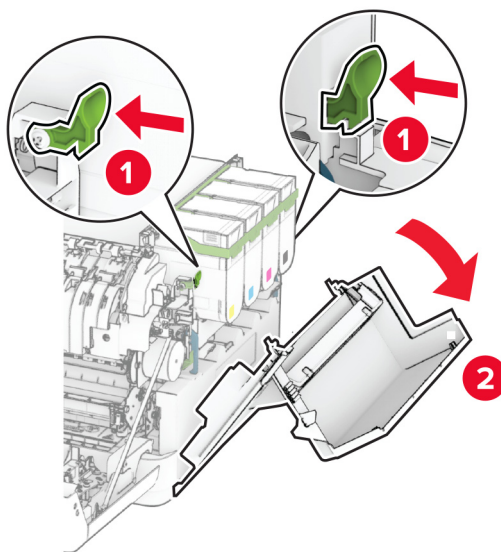


**ATTENTION—SURFACE CHAUDE** : L'intérieur de l'imprimante risque d'être brûlant. Pour réduire le risque de brûlure, laissez la surface ou le composant refroidir avant de toucher.

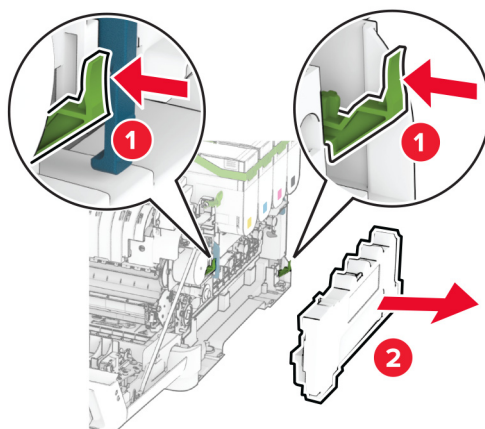




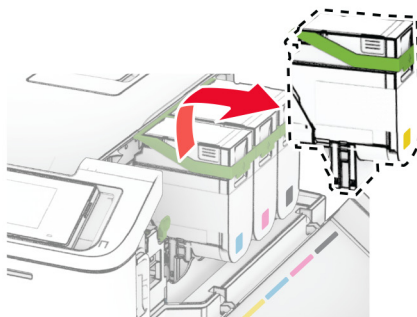
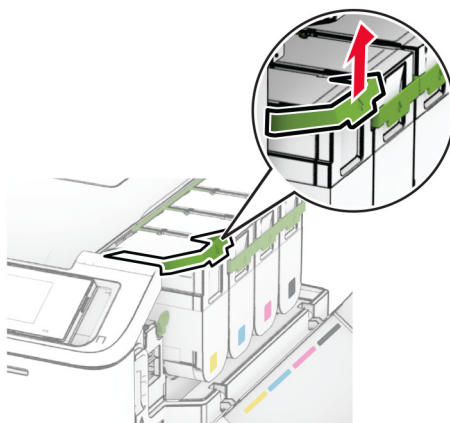
**3** Retirez le capot droit.



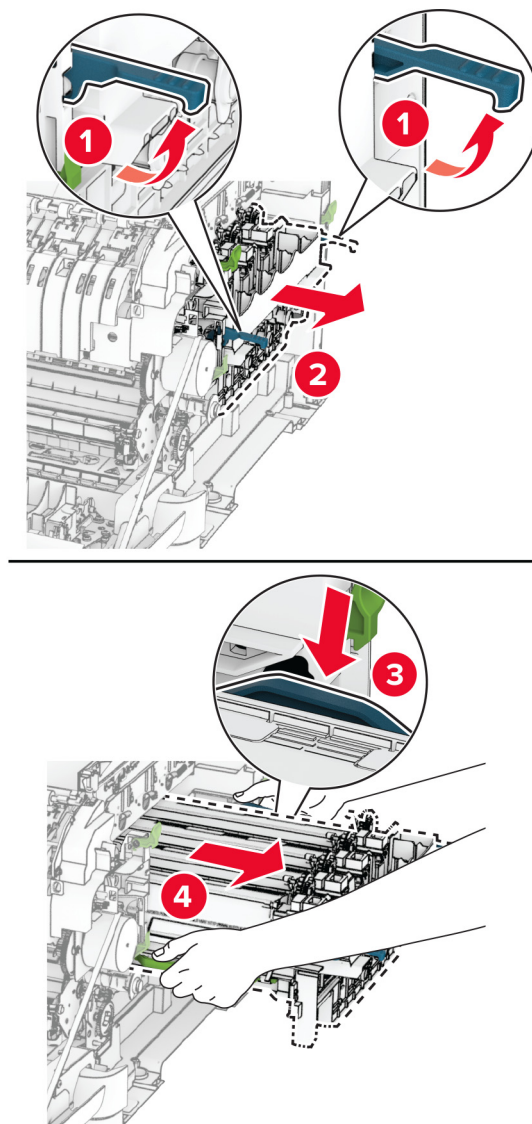
4 Retirez la bouteille de récupération de toner.



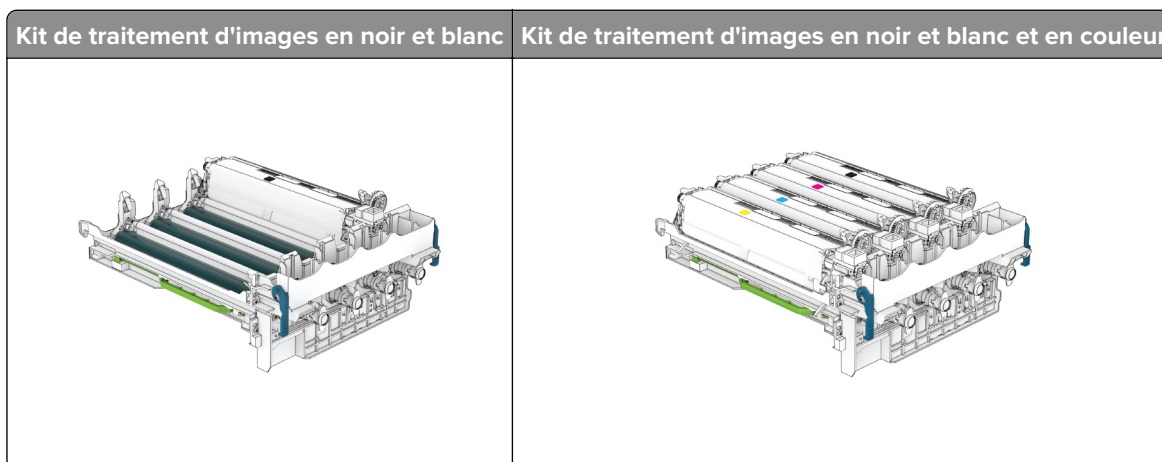
5 Retirez les cartouches de toner.



**6** Retirez l'unité de traitement d'images usagée.

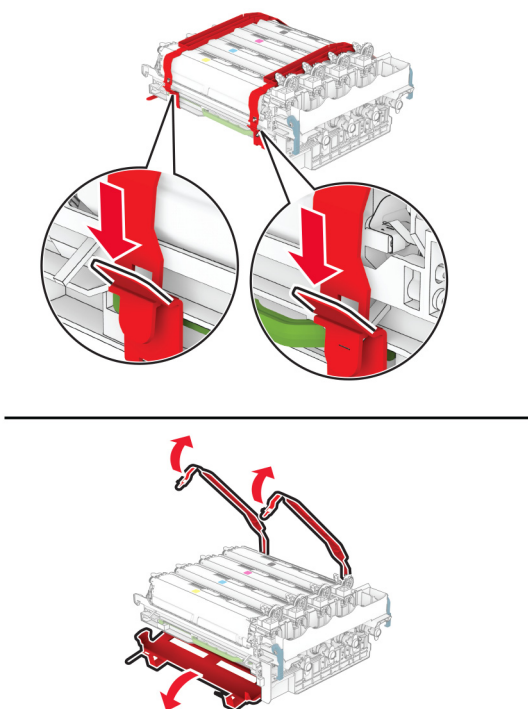


**7** Déballiez la nouvelle unité de traitement d'images.



**Remarques :**

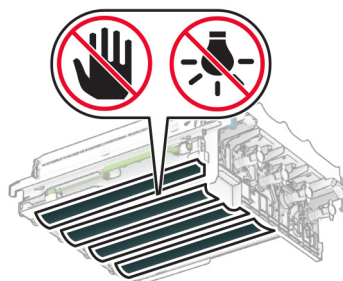
- Le kit de traitement d'images noir et blanc comprend le kit de traitement d'images ainsi que l'unité de développement noire.
- Le kit de traitement d'image noir et blanc + couleur comprend le kit de traitement d'images ainsi que les unités de développement noir, cyan, magenta et jaune.
- Lors du remplacement du kit de traitement d'images noir et blanc, protégez les unités de développement cyan, magenta et jaune du kit de traitement d'images usagé.

**8** Retirez l'emballage.

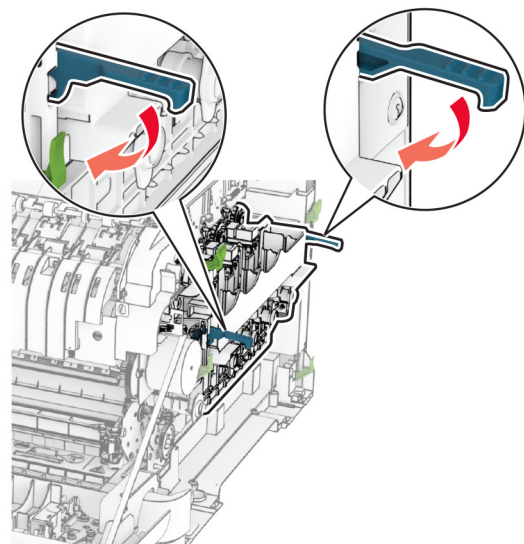
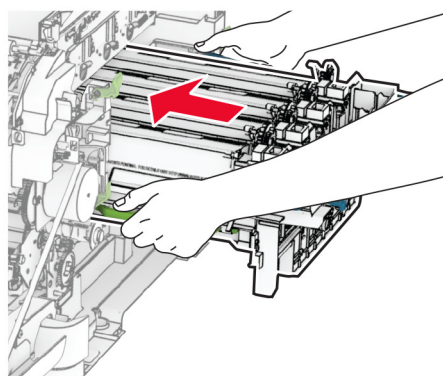
**Remarque :** Si vous remplacez le kit de traitement d'images noir et blanc, insérez alors les unités de développement cyan, magenta et jaune dans le nouveau kit de traitement d'images.

**Avertissement—Danger potentiel :** N'exposez pas le kit de traitement d'images à la lumière directe. Une exposition prolongée à la lumière pourrait altérer la qualité d'impression.

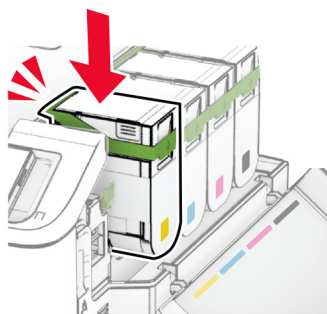
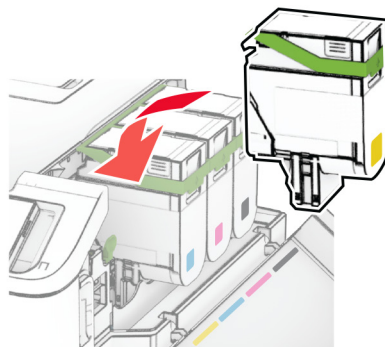
**Avertissement—Danger potentiel :** Ne touchez pas le tambour du photoconducteur. Dans le cas contraire, vous risqueriez d'altérer la qualité des prochaines tâches.



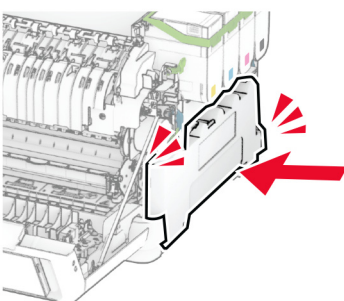
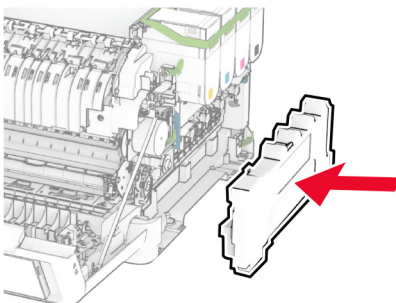
**9** Insérez le nouveau kit de traitement d'images jusqu'à ce qu'il s'enclenche.



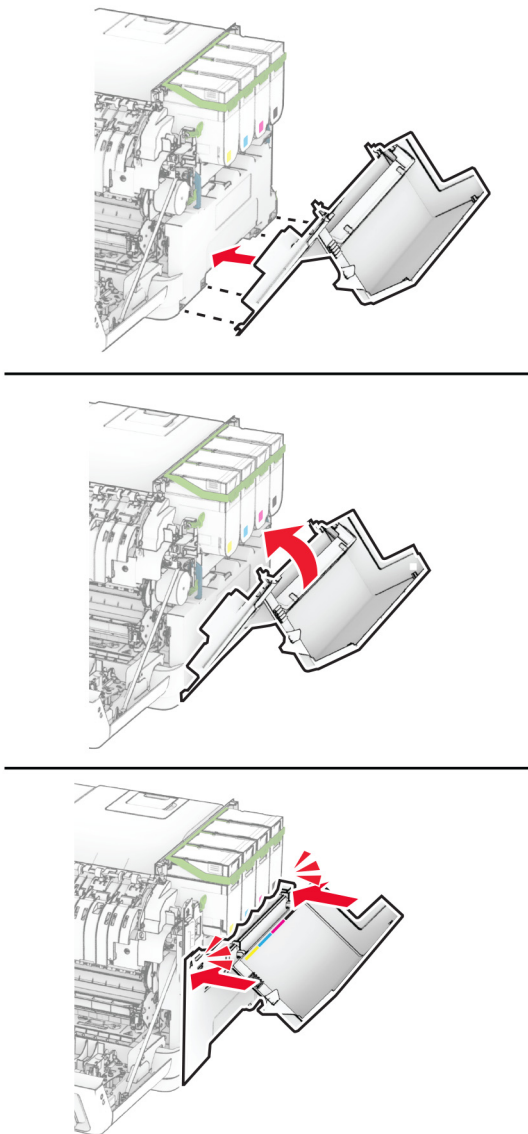
**10** Insérez les cartouches de toner jusqu'à ce qu'elles s'enclenchent.



**11** Insérez la bouteille de récupération de toner neuve jusqu'à ce qu'elle s'enclenche.



**12** Fixez le capot droit jusqu'à ce qu'il s'enclenche.

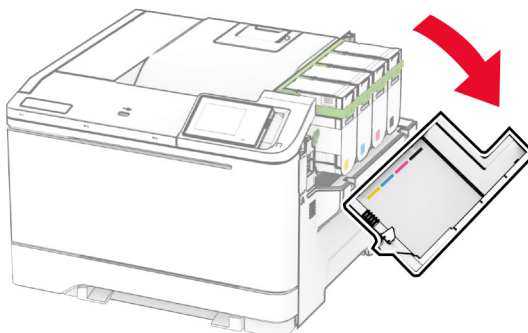


**13** Fermez la porte A, puis la porte B.




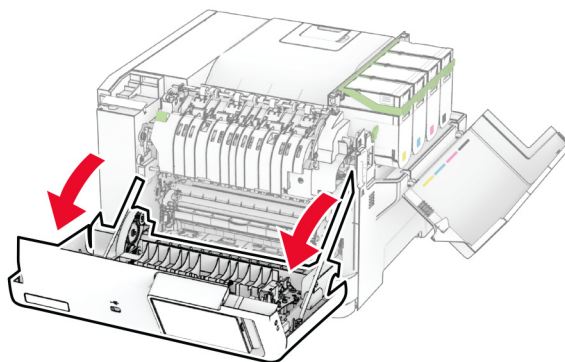
## Remplacement de la bouteille de récupération de toner

1 Ouvrez la porte B.

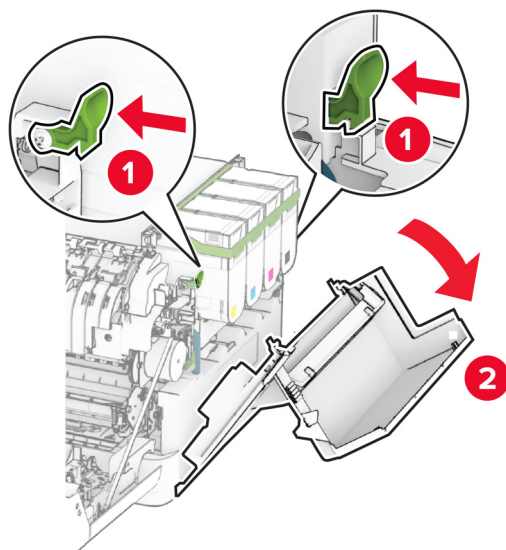


2 Ouvrez la porte A.

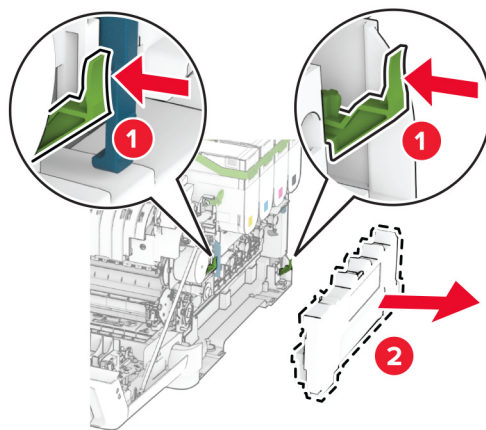
 **ATTENTION—SURFACE CHAUDE** : L'intérieur de l'imprimante risque d'être brûlant. Pour réduire le risque de brûlure, laissez la surface ou le composant refroidir avant de toucher.



**3** Retirez le capot droit.



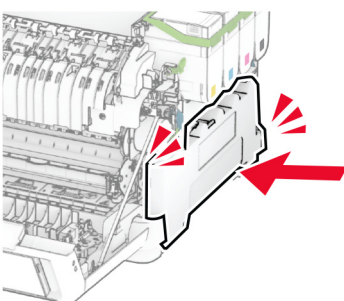
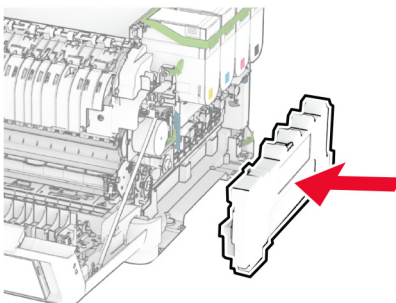
**4** Retirez la bouteille de récupération de toner usagée.



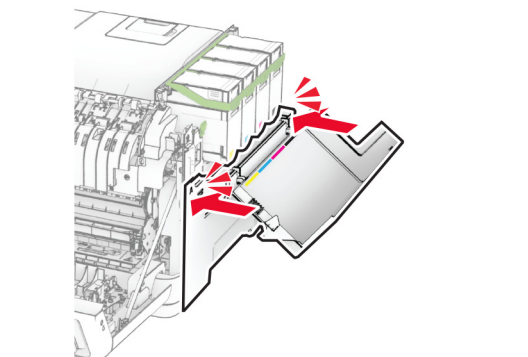
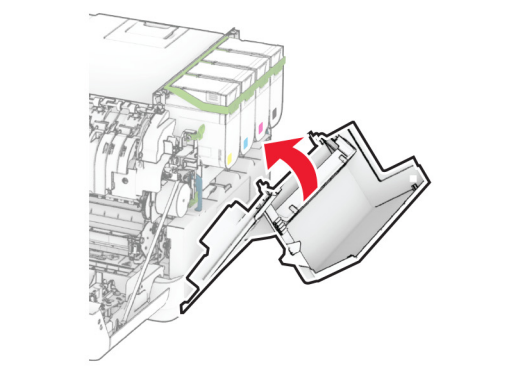
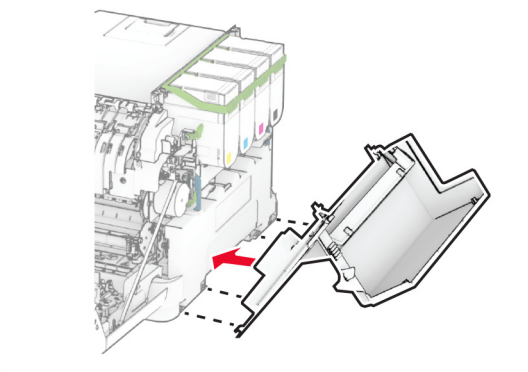
**Remarque :** Pour éviter de renverser le toner, placez la bouteille en position verticale.

**5** Déballez la nouvelle bouteille de récupération de toner.

**6** Insérez la bouteille de récupération de toner neuve jusqu'à ce qu'elle s'enclenche.



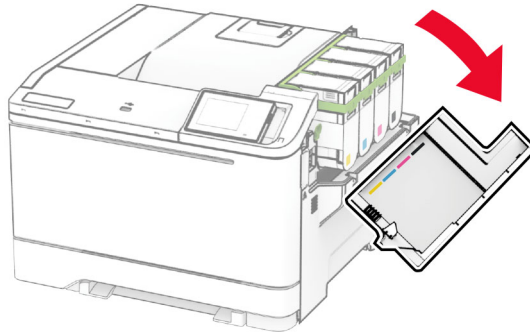
**7** Fixez le capot droit jusqu'à ce qu'il s'enclenche.




**8** Fermez la porte A, puis la porte B.

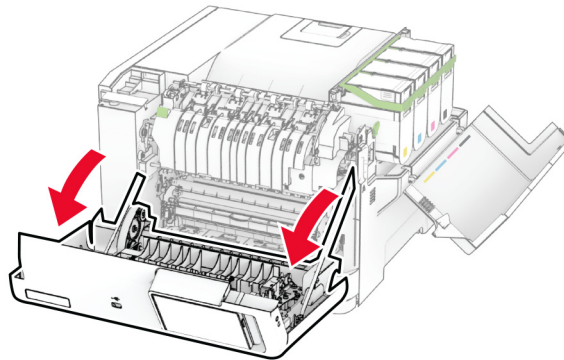
## Remplacement d'une unité de développement

1 Ouvrez la porte B.

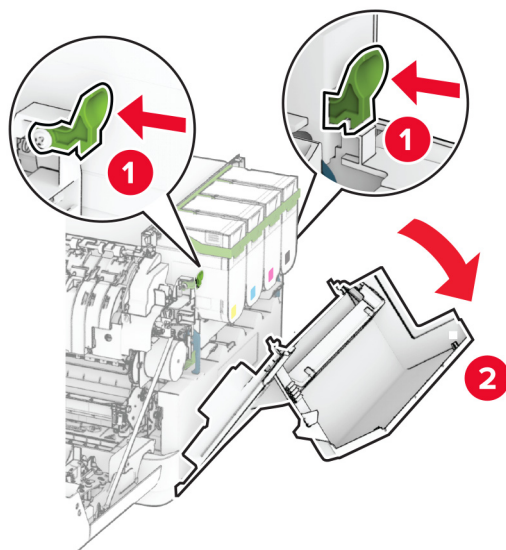


2 Ouvrez la porte A.

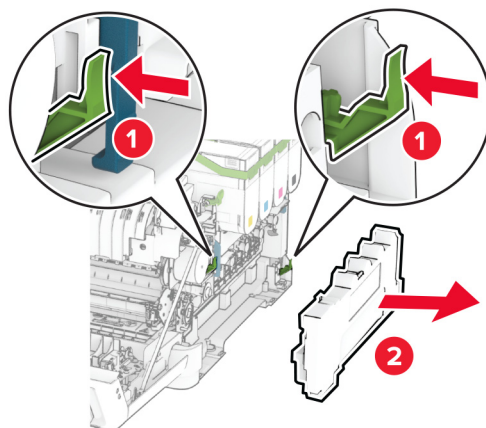
 **ATTENTION—SURFACE CHAUDE** : L'intérieur de l'imprimante risque d'être brûlant. Pour réduire le risque de brûlure, laissez la surface ou le composant refroidir avant de toucher.



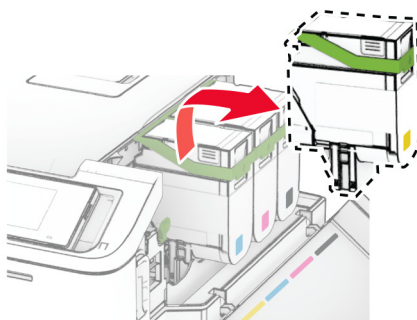
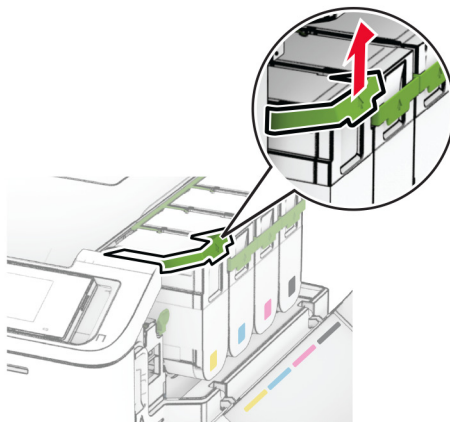
**3** Retirez le capot droit.

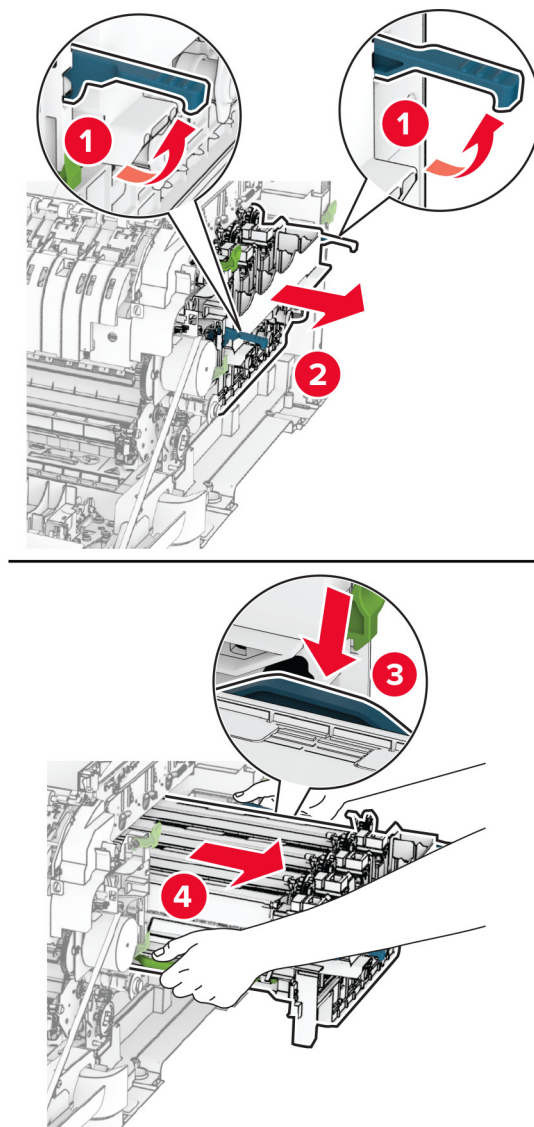


**4** Retirez la bouteille de récupération de toner.



**5** Retirez les cartouches de toner.

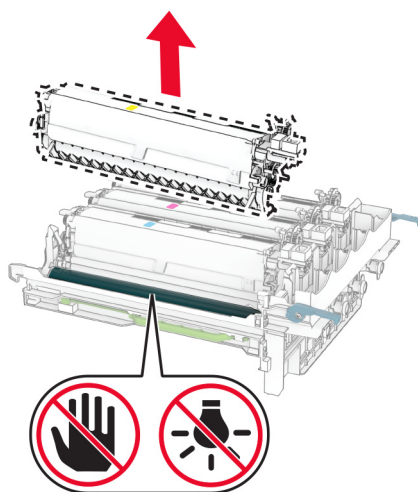


**6** Retirez l'unité de traitement d'images.**7** Retirez l'unité de développement usagée.

**Avertissement—Danger potentiel :** N'exposez pas le kit de traitement d'images à la lumière directe. Une exposition prolongée à la lumière pourrait altérer la qualité d'impression.

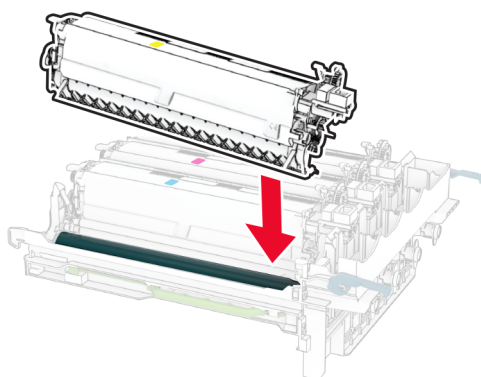
**Avertissement—Danger potentiel :** Ne touchez pas le tambour du photoconducteur. Dans le cas contraire, vous risqueriez d'altérer la qualité des prochaines tâches.



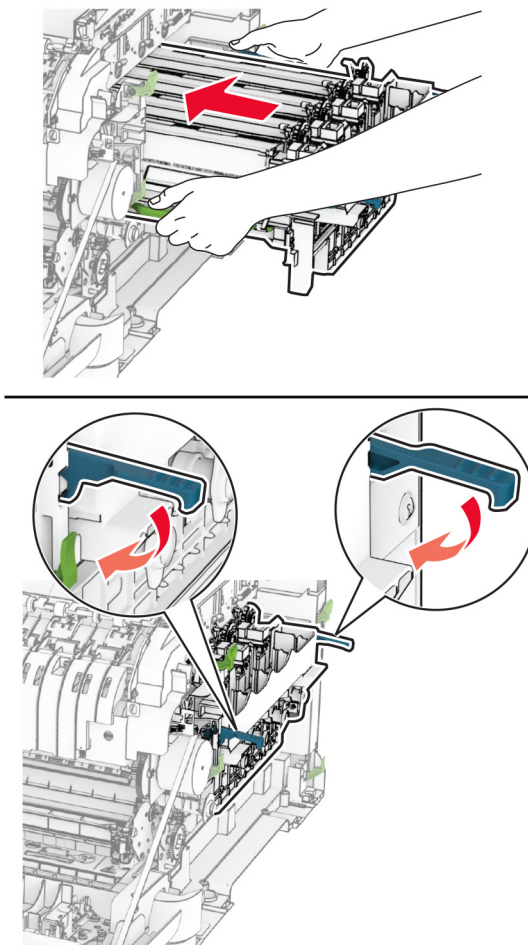


**8** Retirez l'emballage.

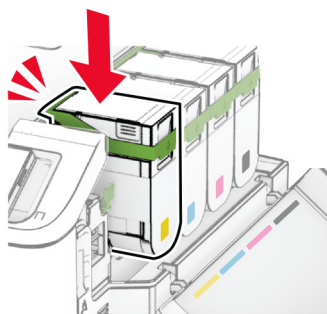
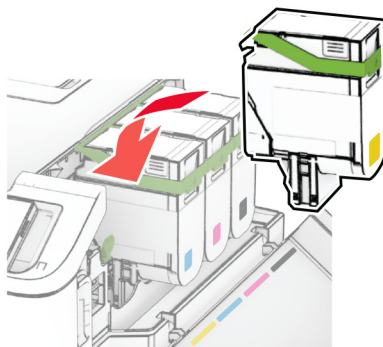
**9** Insérez la nouvelle unité de développement.



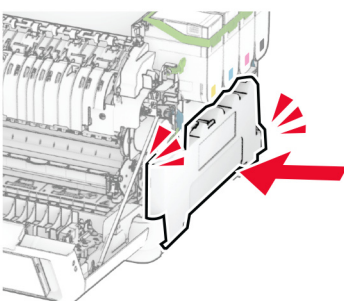
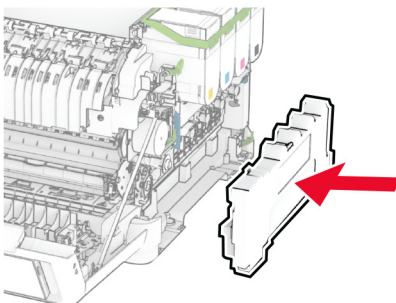
**10** Insérez le kit de traitement d'images jusqu'à ce qu'il s'enclenche.



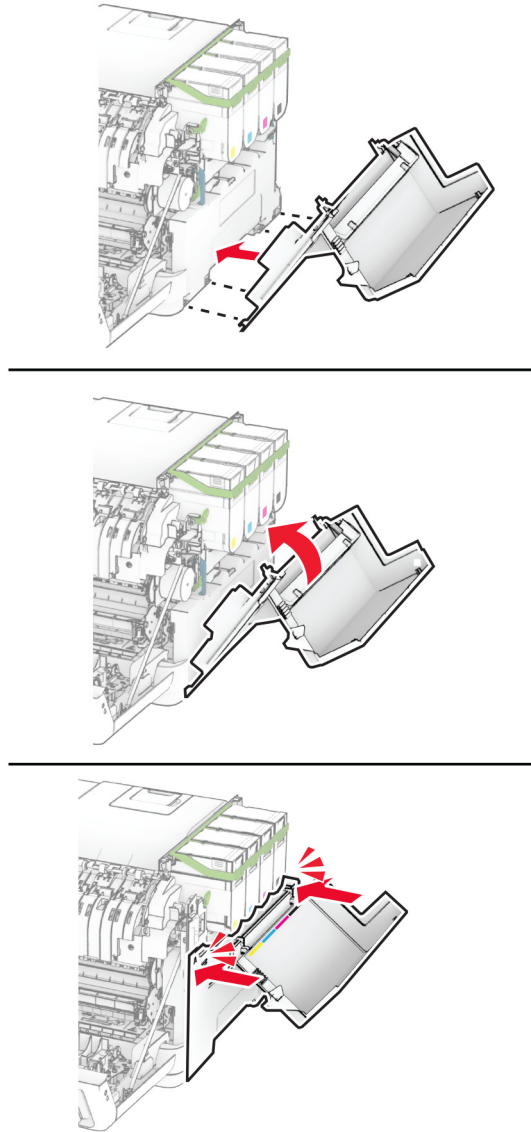
**11** Insérez les cartouches de toner jusqu'à ce qu'elles s'enclenchent.



**12** Insérez la bouteille de récupération de toner neuve jusqu'à ce qu'elle s'enclenche.



**13** Fixez le capot droit jusqu'à ce qu'il s'enclenche.

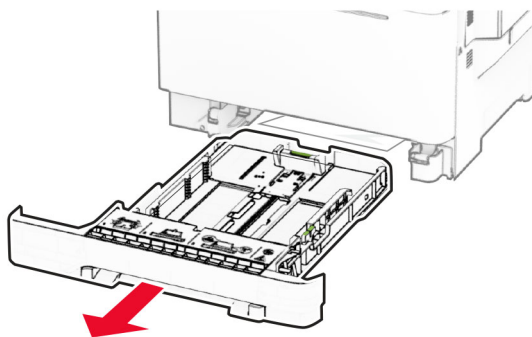


**14** Fermez la porte A, puis la porte B.

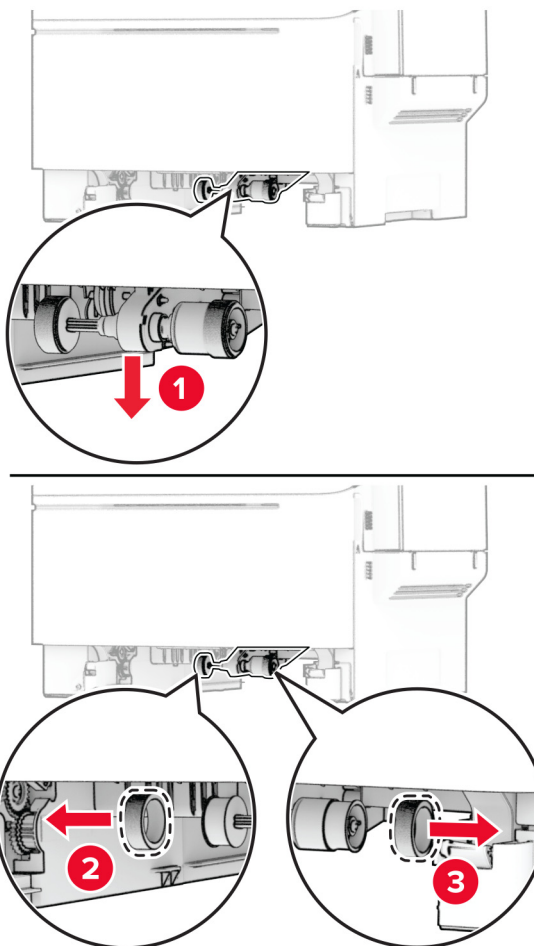
## Remplacement des rouleaux d'entraînement

- 1 Eteignez l'imprimante.
- 2 Débranchez le câble d'alimentation de la prise électrique, puis de l'imprimante.

**3** Retirez le tiroir.

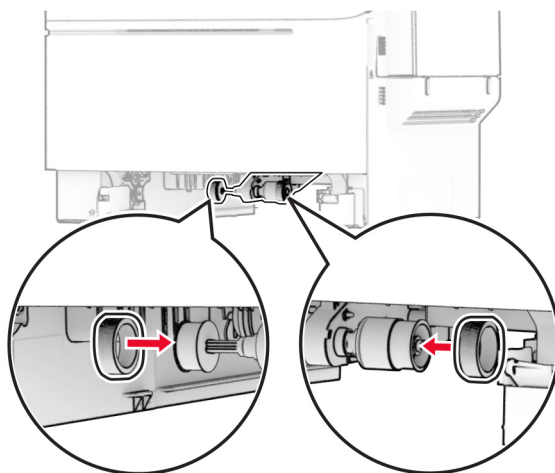


**4** Retirez les rouleaux d'entraînement usagés.

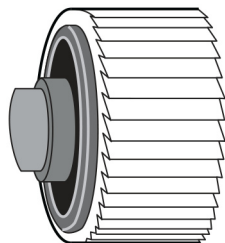


**5** Déballez les nouveaux rouleaux d'entraînement.

6 Insérez les nouveaux rouleaux d'entraînement.



**Remarque :** Assurez-vous que les pas des rouleaux d'entraînement sont orientés vers le bas.



7 Insérez le tiroir.

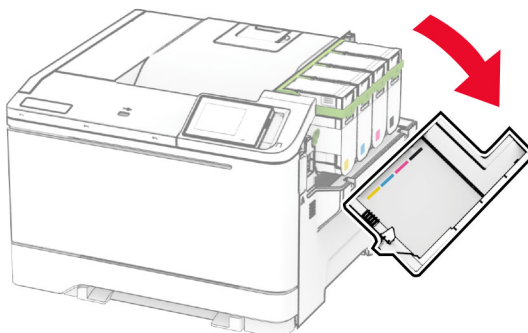
8 Branchez le câble d'alimentation sur l'imprimante, puis sur une prise électrique.

**⚠ ATTENTION—RISQUE DE BLESSURE :** Pour éviter tout risque d'incendie et de choc électrique, branchez le câble d'alimentation à une prise électrique répondant aux exigences requises, correctement mise à la terre, proche du produit et facile d'accès.


9 Mettez l'imprimante sous tension.

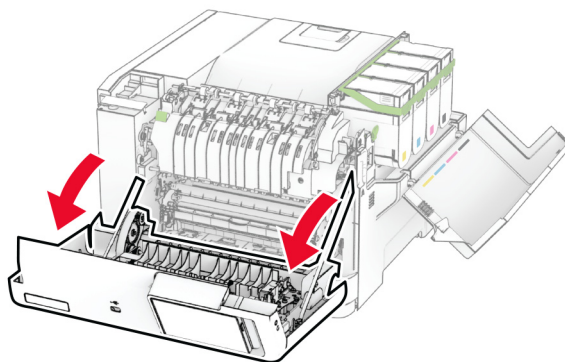
## Remplacement du capot droit

1 Ouvrez la porte B.



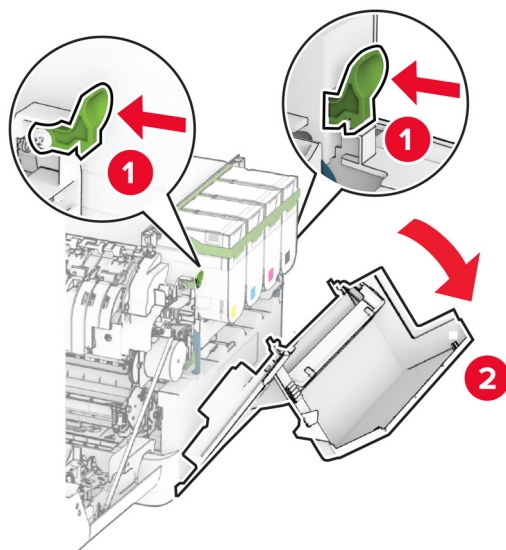
2 Ouvrez la porte A.

 **ATTENTION—SURFACE CHAUDE** : L'intérieur de l'imprimante risque d'être brûlant. Pour réduire le risque de brûlure, laissez la surface ou le composant refroidir avant de toucher.

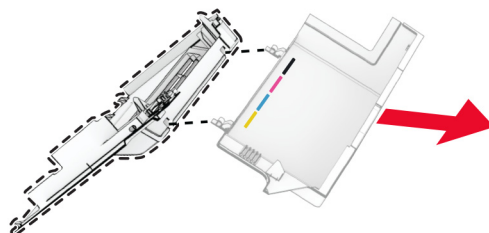




**3** Retirez le capot droit usagé.

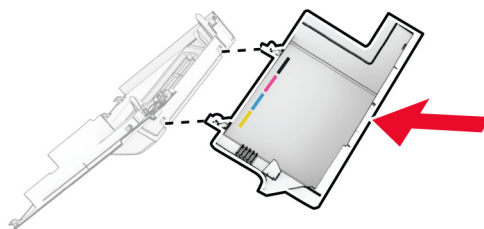


**4** Retirez la porte B du capot droit usagé.

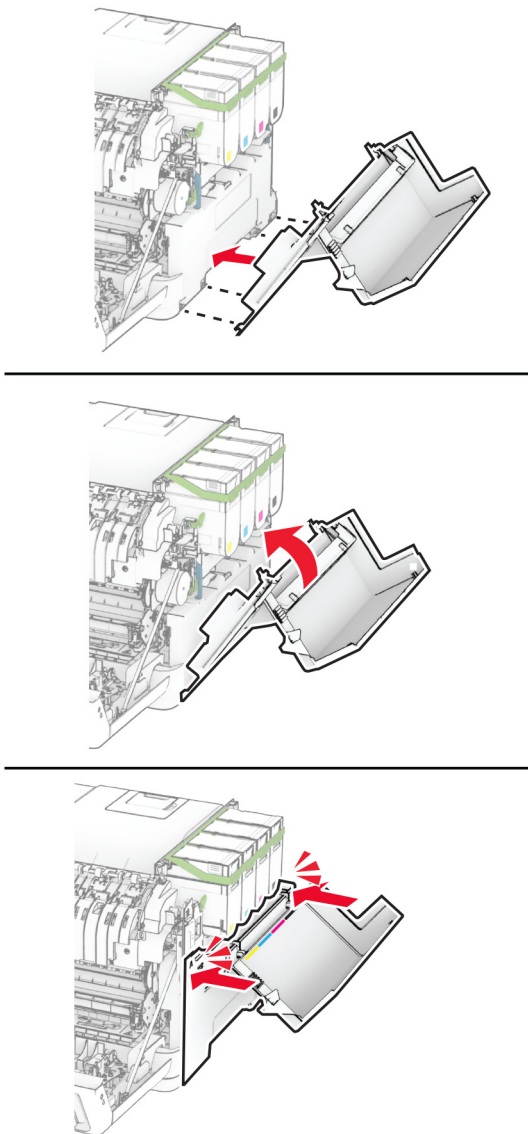


**5** Déballez le nouveau capot droit.

**6** Fixez la porte B du nouveau capot droit.



**7** Fixez le nouveau capot droit jusqu'à ce qu'il s'enclenche.



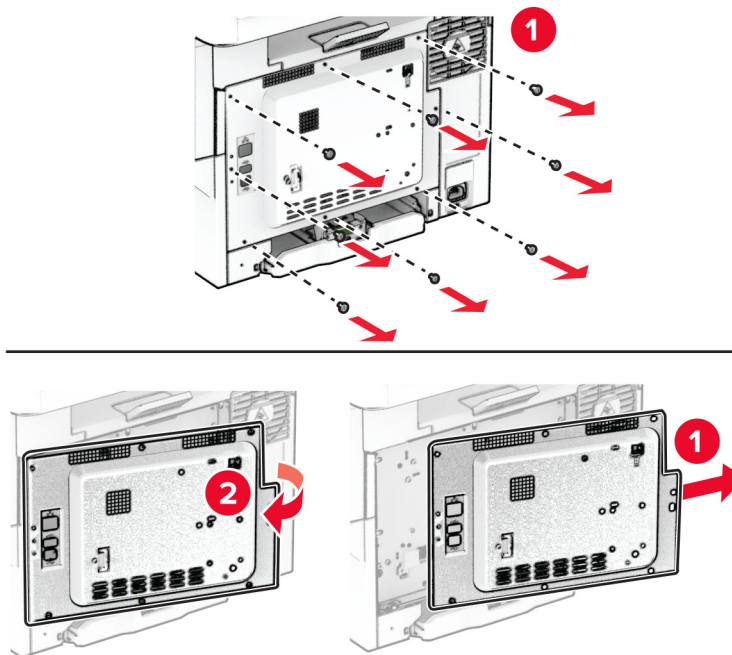
**8** Fermez la porte A, puis la porte B.

## Remplacement du serveur d'impression sans fil MarkNet N8450

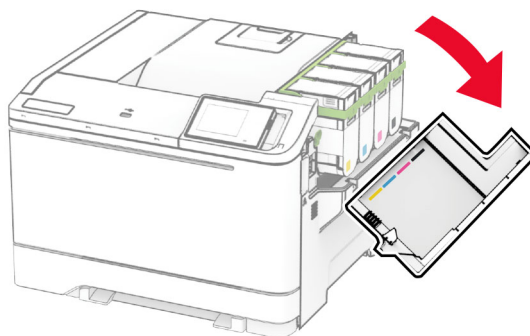
**⚠ ATTENTION—RISQUE D'ELECTROCUTION** : Pour éviter tout risque d'électrocution lorsque vous devez accéder à la carte logique, ou installer du matériel en option ou des périphériques de stockage alors que l'imprimante est déjà en service, mettez celle-ci hors tension et débranchez son câble d'alimentation de la prise électrique avant de poursuivre. Si d'autres périphériques sont connectés à l'imprimante, mettez-les également hors tension et débranchez tous les câbles reliés à l'imprimante.

- 1** Eteignez l'imprimante.
- 2** Débranchez le câble d'alimentation de la prise électrique, puis de l'imprimante.
- 3** Utilisez un tournevis à tête plate pour retirer la plaque protectrice de la carte logique.

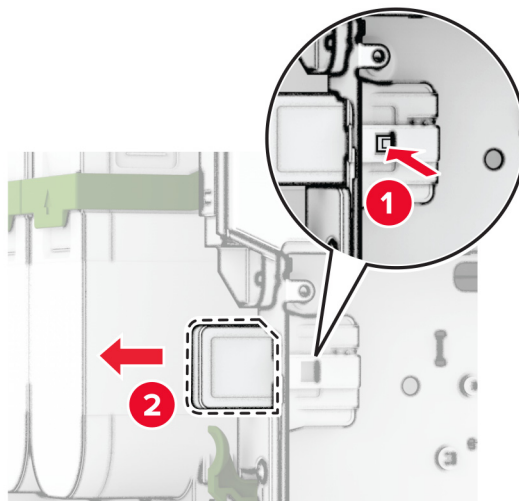
**Avertissement—Danger potentiel :** Les composants électroniques de la carte logique sont très vulnérables à l'électricité statique. Touchez une partie métallique de l'imprimante avant de manipuler les composants ou les connecteurs de la carte logique.



**4** Ouvrez la porte B.

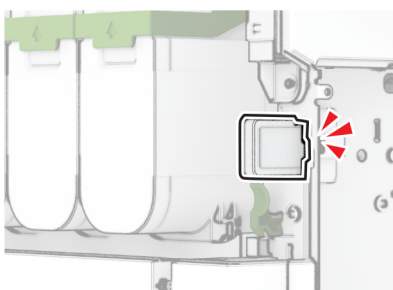
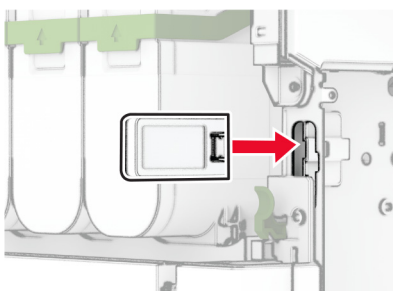


**5** Retirez le serveur d'impression sans fil usagé.



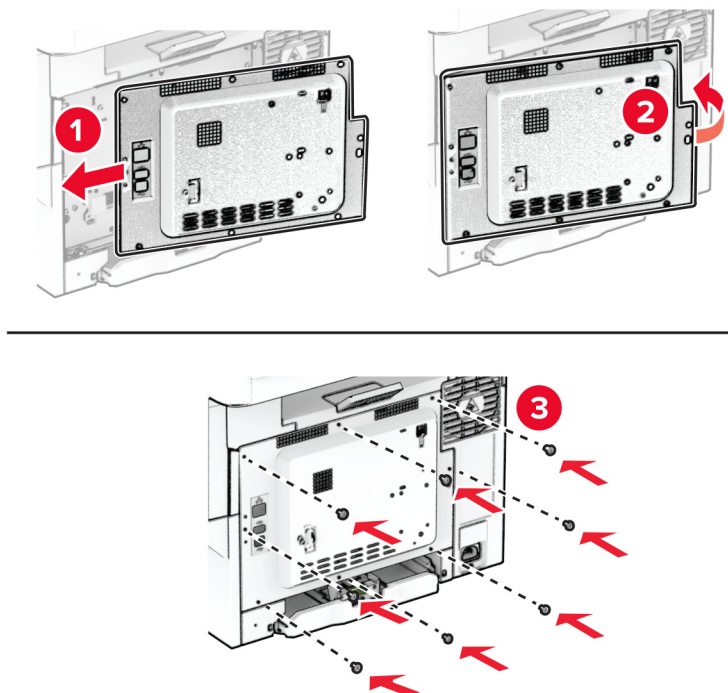
**6** Déballez le nouveau serveur d'impression sans fil.

**7** Insérez le nouveau serveur d'impression sans fil jusqu'à ce qu'il s'enclenche.



**8** Fermez la porte B.

- 9 Fixez la plaque protectrice de la carte logique, puis installez les vis.



- 10 Branchez le câble d'alimentation sur l'imprimante, puis sur une prise électrique.

**ATTENTION—RISQUE DE BLESSURE** : Pour éviter tout risque d'incendie et de choc électrique, branchez le câble d'alimentation à une prise électrique répondant aux exigences requises, correctement mise à la terre, proche du produit et facile d'accès.

- 11 Mettez l'imprimante sous tension.


## Réinitialisation des compteurs d'utilisation des consommables

- 1 Sur l'écran d'accueil, appuyez sur **Paramètres > Périphérique > Maintenance > Menu Configuration > Util. consomm. et compteurs**.
- 2 Sélectionnez le compteur que vous voulez réinitialiser.

**Avertissement—Danger potentiel** : Les consommables et pièces sans condition d'accord relatif au programme de retour peuvent être réinitialisés ou reconditionnés. Cependant, la garantie du fabricant ne couvre pas les dommages causés par des consommables ou pièces non authentiques. Réinitialiser les compteurs des consommables/pièces sans réusinage peut endommager votre imprimante. Après la réinitialisation des compteurs de consommables/pièces, il se peut que votre imprimante puisse afficher une erreur indiquant la présence de l'élément réinitialisé.

# Nettoyage des pièces de l'imprimante

## Nettoyage de l'imprimante


 **ATTENTION—RISQUE D'ELECTROCUTION** : pour éviter tout risque d'électrocution lors du nettoyage de l'extérieur de l'imprimante, débranchez le cordon d'alimentation électrique de la prise et déconnectez tous les câbles de l'imprimante avant de continuer.

### Remarques :


- Exécutez cette tâche après quelques mois d'utilisation.
  - les dégâts sur l'imprimante provoqués par une mauvaise manipulation ne sont pas couverts par sa garantie.
- 1** Mettez l'imprimante hors tension, puis débranchez le cordon d'alimentation de la prise électrique.
  - 2** Retirez le papier du réceptacle standard et du chargeur multifonction.
  - 3** Nettoyez l'imprimante à l'aide d'une brosse souple ou d'un aspirateur pour retirer la poussière, les peluches du ruban et les bouts de papier.
  - 4** Essuyez l'extérieur de l'imprimante avec un chiffon doux et non pelucheux humide.

### Remarques :

- N'utilisez pas de nettoyeurs ni de détergents de ménage, car ils peuvent détériorer le fini de l'imprimante.
  - Assurez-vous que toutes les zones de l'imprimante sont sèches après le nettoyage.
- 5** Branchez le câble d'alimentation à la prise électrique, puis mettez l'imprimante sous tension.

 **ATTENTION—RISQUE DE BLESSURE** : Pour éviter tout risque d'électrocution ou d'incendie, branchez le câble d'alimentation directement à une prise électrique répondant aux exigences requises et correctement mise à la terre, proche du produit et facile d'accès.


## Nettoyage de l'écran tactile

 **ATTENTION—RISQUE D'ELECTROCUTION** : Pour éviter tout risque d'électrocution lors du nettoyage de l'extérieur de l'imprimante, débranchez le cordon d'alimentation électrique de la prise et déconnectez tous les câbles de l'imprimante avant de continuer.

- 1** Mettez l'imprimante hors tension, puis débranchez le câble d'alimentation de la prise électrique.
- 2** A l'aide d'un chiffon doux, humide et non pelucheux, nettoyez l'écran tactile.

### Remarques :

- N'utilisez pas de nettoyeurs ménagers ni de détergents car ils peuvent endommager l'écran tactile.
  - Assurez-vous que l'écran tactile est sec après l'avoir nettoyé.
- 3** Branchez le câble d'alimentation à la prise électrique, puis mettez l'imprimante sous tension.

 **ATTENTION—RISQUE DE BLESSURE** : Pour éviter tout risque d'incendie et de choc électrique, branchez le câble d'alimentation à une prise électrique répondant aux exigences requises, correctement mise à la terre, proche du produit et facile d'accès.

## Economie d'énergie et de papier

### Configuration des paramètres du mode économie d'énergie

#### mode Veille

- 1 Sur l'écran d'accueil, appuyez sur **Paramètres > Périphérique > Gestion alimentation > Délais > Mode veille**.
- 2 Spécifiez le délai d'attente avant la mise en veille de l'imprimante.

#### mode Hibernation

- 1 Sur l'écran d'accueil, appuyez sur **Paramètres > Périphérique > Gestion alimentation > Délais > Fin de l'hibernation**.
- 2 Sélectionnez le délai d'attente avant le passage de l'imprimante en mode Hibernation.

#### Remarques :

- Pour que la fin de l'hibernation fonctionne, définissez l'option Fin de l'hibernation lors d'une connexion sur Hibernation.
- Embedded Web Server est désactivé lorsque l'imprimante est en mode Hibernation.


### Réglage de la luminosité de l'écran


- 1 Sur l'écran d'accueil, appuyez sur **Paramètres > Périphérique > Préférences**.
- 2 Dans le menu Luminosité de l'écran, réglez le paramètre.


### Economie des fournitures

- Effectuez des impressions recto verso.  
**Remarque :** L'impression recto verso est le paramètre par défaut dans le pilote d'impression.
- Imprimer plusieurs pages sur une seule feuille de papier.
- Utilisez la fonction de prévisualisation pour visualiser le document avant de l'imprimer.
- Imprimez une copie du document pour en vérifier le contenu et le format.

## Déplacement de l'imprimante

 **ATTENTION—RISQUE DE BLESSURE :** Si votre imprimante pèse plus de 20 kg (44 lb), l'intervention d'au moins deux personnes est nécessaire pour la soulever sans risque.

 **ATTENTION—RISQUE DE BLESSURE :** Pour éviter tout risque d'incendie ou d'électrocution, utilisez uniquement le câble d'alimentation fourni avec ce produit ou un câble de remplacement autorisé par le fabricant.

 **ATTENTION—RISQUE DE BLESSURE** : Avant de déplacer l'imprimante, suivez les instructions ci-dessous pour éviter de vous blesser ou d'endommager l'imprimante :

- Vérifiez que tous les tiroirs et portes sont correctement fermés.
- Mettez l'imprimante hors tension, puis débranchez le câble d'alimentation de la prise électrique.
- Débranchez tous les cordons et câbles de l'imprimante.
- Si l'imprimante dispose de bacs en option séparés au sol ou d'options de sortie fixées, retirez-les avant de déplacer l'imprimante.
- Si l'imprimante est équipée d'un socle à roulettes, roulez-la avec précaution vers le nouvel emplacement. Manipulez l'ensemble avec précaution lors du passage sur des seuils et des différences de niveau du sol.
- Si l'imprimante ne dispose pas d'un socle à roulettes, mais est dotée de bacs en option ou d'options de sortie, retirez les options de sortie et soulevez l'imprimante pour la séparer des bacs. N'essayez pas de soulever l'imprimante et les options en même temps.
- Utilisez toujours les poignées de l'imprimante pour la soulever.
- Si vous utilisez un chariot pour déplacer l'imprimante, veillez à ce que sa surface puisse accueillir toute la base de l'imprimante.
- Si vous utilisez un chariot pour déplacer les options matérielles, veillez à ce que sa surface puisse accueillir les dimensions de ces options.
- Maintenez l'imprimante en position verticale.
- Évitez tout mouvement brusque.
- Prenez garde de ne pas laisser vos doigts sous l'imprimante lorsque vous la posez.
- Assurez-vous qu'il y a suffisamment d'espace autour de l'imprimante.

**Remarque** : Les dégâts sur l'imprimante provoqués par un déplacement incorrect ne sont pas couverts par sa garantie.

## Transport de l'imprimante

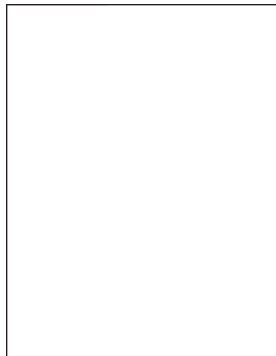
Pour obtenir des instructions relatives à l'expédition, rendez-vous sur <https://support.lexmark.com> ou contactez l'assistance clientèle.



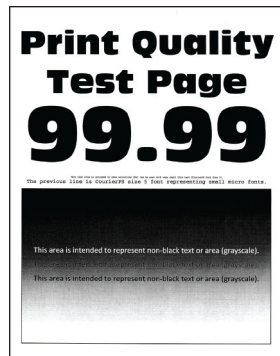
# Résoudre un problème

## Problèmes de qualité d'impression

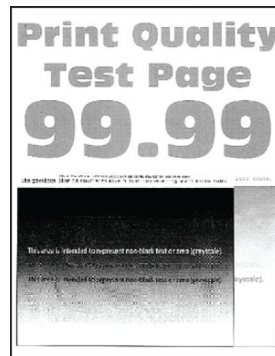
Recherchez l'image qui ressemble au problème de qualité d'impression que vous rencontrez, puis cliquez sur le lien sous l'image pour lire les étapes de résolution du problème.



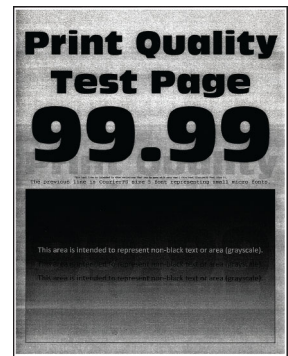
[« Pages vierges ou blanches » à la page 154](#)



[« Impression sombre » à la page 155](#)



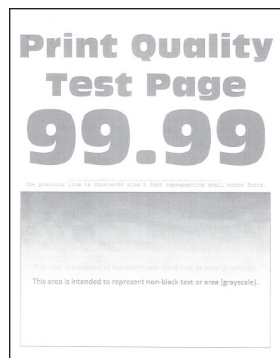
[« Images rémanentes » à la page 157](#)



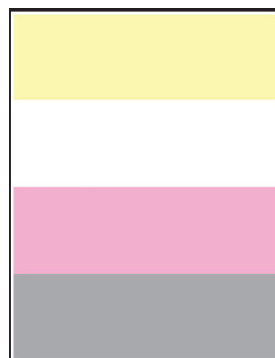
[« Arrière-plan gris ou coloré » à la page 158](#)



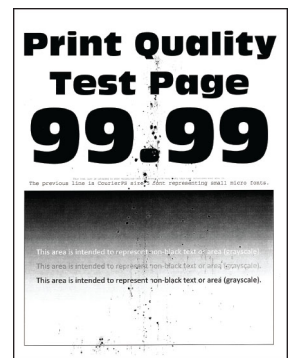
[« Les marges sont incorrectes. » à la page 159](#)



[« Impression claire » à la page 159](#)



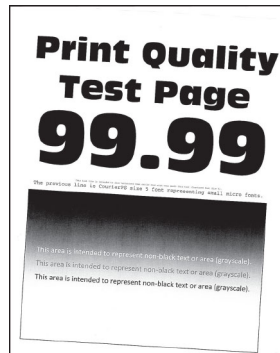
[« Couleurs manquantes » à la page 161](#)



[« Impression tachetée et points » à la page 162](#)



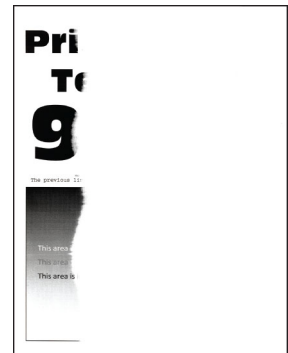
[« Papier recourbé » à la page 164](#)



[« Impression inclinée ou déformée » à la page 165](#)



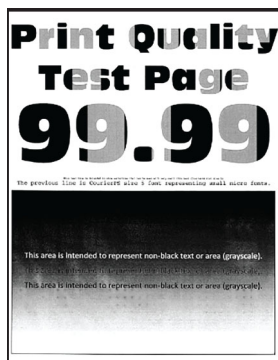
[« Images noires ou de couleur unie » à la page 165](#)



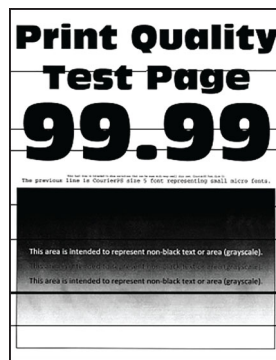
[« Texte ou images coupés » à la page 166](#)



« Effacement du toner » à la page 167



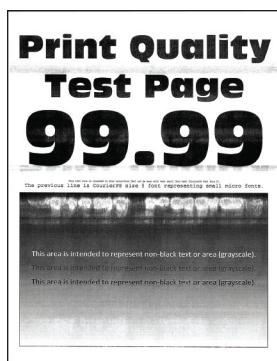
« La densité d'impression est inégale. » à la page 168



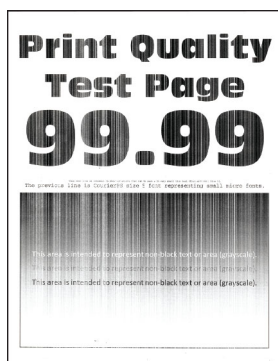
« Lignes noires horizontales » à la page 169



« Lignes noires verticales » à la page 170



« Lignes blanches horizontales » à la page 171



« Lignes blanches verticales » à la page 173




« Défaillances répétées » à la page 174


## Codes d'erreur de l'imprimante

Codes d'erreur	Message d'erreur	Solution
8.01	Fermer toutes les portes.	Gardez toutes les portes fermées, excepté pour les tâches de maintenance.
9.00	L'imprimante a dû redémarrer. Le dernier travail est peut-être incomplet.	Appuyez sur <b>Continuer</b> pour effacer le message et poursuivre l'impression.
11.11, 11.21, 11.31, 11.41	<b>Charger &lt;source/&gt; avec &lt;type/&gt; &lt;taille/&gt;.</b>	Ouvrez le tiroir indiqué, puis chargez le papier. Pour plus d'informations, reportez-vous à la section « <a href="#">Chargement des tiroirs</a> » à la page 28.
11.12, 11.22, 11.32, 11.42	<b>Charger &lt;source/&gt; avec &lt;type/&gt; &lt;taille/&gt; &lt;orientation/&gt;.</b>	
11.81	<b>Charger &lt;source/&gt; avec &lt;type/&gt; &lt;taille/&gt;.</b>	Ajustez les guides papier, puis chargez du papier. Pour plus d'informations, reportez-vous à la section « <a href="#">Alimentation du chargeur manuel</a> » à la page 30.
11.82	<b>Charger &lt;source/&gt; avec &lt;type/&gt; &lt;taille/&gt; &lt;orientation/&gt;.</b>	

Codes d'erreur	Message d'erreur	Solution
11.91	<b>Alimenter le chargeur multifonction avec &lt;type&gt; &lt;taille/&gt;.</b>	Ouvrez le chargeur multifonction, puis chargez le papier. Pour plus d'informations, reportez-vous à la section « <a href="#">Alimentation du chargeur multifonction</a> » à la page 32.
11.92	<b>Alimenter le chargeur multifonction avec &lt;type/&gt; &lt;taille/&gt; &lt;orientation/&gt;.</b>	
12.11	<b>Définir &lt;source/&gt; sur &lt;type/&gt; &lt;taille/&gt;.</b>	Ouvrez le tiroir indiqué, retirez le papier, puis chargez le type et le format de papier appropriés. Pour plus d'informations, reportez-vous à la section « <a href="#">Chargement des tiroirs</a> » à la page 28.
12.12	<b>Définir &lt;source/&gt; sur &lt;type/&gt; &lt;taille/&gt; &lt;orientation/&gt;.</b>	
12.91	<b>Définir le chargeur multifonction sur &lt;type&gt; &lt;taille/&gt;.</b>	Retirez le papier, puis chargez le type et le format de papier appropriés. Pour plus d'informations, reportez-vous à la section « <a href="#">Alimentation du chargeur multifonction</a> » à la page 32.
12.92	<b>Définir le chargeur multifonction sur &lt;type/&gt; &lt;taille/&gt; &lt;orientation/&gt;.</b>	
29.08	Retirer les matériaux d'emballage.	<ol style="list-style-type: none"> <li>1 Ouvrez la porte A.</li> <li>2 Retirez l'emballage rouge derrière la porte avant.</li> <li>3 Ouvrez la porte B.</li> <li>4 Retirez l'emballage près des cartouches de toner.</li> <li>5 Fermez la porte B, puis la porte A.</li> </ol>
31.35z	Réinstaller la bouteille de récupération de toner manquante ou défectueuse.	<ol style="list-style-type: none"> <li>1 Ouvrez la porte A. <b>Avertissement—Danger potentiel</b> : L'intérieur de l'imprimante risque d'être brûlant. Pour réduire le risque de brûlure, laissez la surface ou le composant refroidir avant de toucher.</li> <li>2 Ouvrez la porte B.</li> <li>3 Retirez le capot droit.</li> <li>4 Retirez la bouteille de récupération de toner.</li> <li>5 Alignez, puis insérez la bouteille de récupération de toner.</li> <li>6 Alignez, puis fixez le capot droit.</li> <li>7 Fermez la porte B, puis la porte A.</li> </ol>
31.40z, 31.41z, 31.42z, 31.43z	<b>Réinstaller la cartouche [couleur] manquante ou qui ne répond pas.</b>	<ol style="list-style-type: none"> <li>1 Ouvrez la porte B.</li> <li>2 Retirez la cartouche.</li> <li>3 Installez la cartouche.</li> <li>4 Fermez la porte B.</li> </ol>

Codes d'erreur	Message d'erreur	Solution
31.60z	Réinstaller le kit de traitement d'image noir manquant ou défaillant.	<p><b>1</b> Ouvrez la porte A.</p> <p><b>Avertissement—Danger potentiel</b> : L'intérieur de l'imprimante risque d'être brûlant. Pour réduire le risque de brûlure, laissez la surface ou le composant refroidir avant de toucher.</p> <p><b>2</b> Ouvrez la porte B.</p> <p><b>3</b> Retirez toutes les cartouches de toner.</p> <p><b>4</b> Retirez le capot droit.</p> <p><b>5</b> Retirez la bouteille de récupération de toner.</p> <p><b>6</b> Retirez l'unité de traitement d'images.</p> <p><b>7</b> Insérez le kit de traitement d'images jusqu'à ce qu'il s'enclenche.</p> <p><b>8</b> Alignez, puis insérez la bouteille de récupération de toner.</p> <p><b>9</b> Alignez, puis fixez le capot droit.</p> <p><b>10</b> Insérez les cartouches de toner.</p> <p><b>11</b> Fermez la porte B, puis la porte A.</p>
31.65z	Réinstaller le kit de traitement d'image noir et blanc + couleur manquant, débranché ou qui ne répond pas.	
32.40z, 32.41z, 32.42z, 32.43z	<b>Remplacer cartouche [couleur] non prise en charge.</b>	Pour plus d'informations, reportez-vous à la section <a href="#">« Remplacement d'une cartouche de toner »</a> à la page 110.
32.65z	Remplacer le kit de traitement d'image noir et blanc + couleur non prise en charge.	Pour plus d'informations, reportez-vous à la section <a href="#">« Remplacement d'un kit de traitement d'images »</a> à la page 112.
33.40, 33.41, 33.42, 33.43	<b>Cartouche [couleur] autre que Lexmark, voir Guide de l'utilisateur.</b>	Pour plus d'informations, reportez-vous à la section <a href="#">« Consommables non-Lexmark »</a> à la page 194.
33.65	Kit de traitement d'image noir et blanc + couleur non Lexmark, consulter le Guide de l'utilisateur.	
37.1	Mémoire insuffisante pour assembler les travaux.	<p>Essayez les solutions suivantes :</p> <ul style="list-style-type: none"> <li>• Appuyez sur <b>Continuer</b> pour imprimer la partie stockée du travail et commencer l'assemblage du reste du travail d'impression.</li> <li>• Annulez le travail d'impression en cours.</li> </ul>
37.3	Mémoire insuffisante, travaux suspendus supprimés.	Appuyez sur <b>Continuer</b> pour effacer le message et poursuivre l'impression.
38.1	Mémoire saturée.	<p>Essayez les solutions suivantes :</p> <ul style="list-style-type: none"> <li>• Appuyez sur <b>Annuler le travail</b> pour effacer le message.</li> <li>• Imprimez le document en plusieurs parties ou envoyez-le vers une autre imprimante.</li> <li>• Installez de la mémoire supplémentaire dans l'imprimante.</li> </ul>

Codes d'erreur	Message d'erreur	Solution
39.1	Page complexe ; il se peut que certaines données n'aient pas été imprimées.	<p>Essayez les solutions suivantes :</p> <ul style="list-style-type: none"> <li>• Appuyez sur <b>Continuer</b> pour effacer le message et poursuivre l'impression.</li> <li>• Annulez le travail d'impression en cours.</li> <li>• Installez de la mémoire supplémentaire dans l'imprimante.</li> <li>• Réduisez la complexité et la taille du travail d'impression avant de le renvoyer à l'impression. <ul style="list-style-type: none"> <li>– Réduisez le nombre de pages du travail d'impression.</li> <li>– Réduisez le nombre et la taille des polices téléchargées.</li> <li>– Supprimez toutes les polices ou macros inutiles du travail d'impression.</li> <li>– Réduisez le nombre de graphiques du travail d'impression.</li> </ul> </li> </ul>
42.yy	<b>Remplacer cartouche [couleur], zone d'impression inadaptée.</b>	Pour plus d'informations, reportez-vous à la section « <a href="#">Remplacez la cartouche, zone d'impression inadaptée</a> » à la page 193.
43.40y, 43.41y, 43.42y, 43.43y	<b>Problème au niveau de la cartouche [couleur].</b>	<ol style="list-style-type: none"> <li>1 Ouvrez la porte B.</li> <li>2 Retirez la cartouche de toner.</li> <li>3 Insérez la cartouche de toner.</li> <li>4 Fermez la porte B.</li> </ol> <p>Si le problème persiste, remplacez la cartouche.</p>
43.40z, 43.41z, 43.42z, 43.43z	<b>Remplacer cartouche [couleur] défectueuse.</b>	Pour plus d'informations, reportez-vous à la section « <a href="#">Remplacement d'une cartouche de toner</a> » à la page 110.
55.1	Erreur de lecture du pilote USB. Retirer le lecteur USB.	Retirez le lecteur flash pour continuer.
55.2	Erreur de lecture du concentrateur USB. Retirer le concentrateur.	Retirez ce concentrateur USB pour continuer.
58	<b>Trop de tiroirs installés. Seuls &lt;x/&gt; tiroirs peuvent être installés.</b>	<ol style="list-style-type: none"> <li>1 Eteignez l'imprimante.</li> <li>2 Débranchez le câble d'alimentation de la prise électrique, puis de l'imprimante.</li> <li>3 Retirez un ou plusieurs tiroirs.</li> <li>4 Branchez le câble d'alimentation à la prise électrique, puis mettez l'imprimante sous tension.</li> </ol> <p> <b>ATTENTION—RISQUE DE BLESSURE :</b> Pour éviter tout risque d'incendie et de choc électrique, branchez le câble d'alimentation à une prise électrique répondant aux exigences requises, correctement mise à la terre, proche du produit et facile d'accès.</p>

Codes d'erreur	Message d'erreur	Solution
59	<b>Tiroir incompatible [x]</b> .	<ol style="list-style-type: none"> <li>1 Eteignez l'imprimante.</li> <li>2 Débranchez le câble d'alimentation de la prise électrique, puis de l'imprimante.</li> <li>3 Retirez le tiroir indiqué.</li> <li>4 Branchez le câble d'alimentation à la prise électrique, puis mettez l'imprimante sous tension.</li> </ol> <p> <b>ATTENTION—RISQUE DE BLESSURE</b> : Pour éviter tout risque d'incendie et de choc électrique, branchez le câble d'alimentation à une prise électrique répondant aux exigences requises, correctement mise à la terre, proche du produit et facile d'accès.</p>
61	Retirer le disque défectueux.	Remplacez le disque de stockage défectueux.
62	Disque plein.	<p>Essayez les solutions suivantes :</p> <ul style="list-style-type: none"> <li>• Appuyez sur <b>Continuer</b> pour effacer le message.</li> <li>• Supprimez les polices, les macros et autres données stockées sur le disque de stockage intelligent.</li> <li>• Installez un disque de stockage intelligent.</li> </ul>
63	Formater le disque.	<p>Le formatage efface maintenant toutes les informations du disque de stockage.</p> <p>Pour formater le disque, procédez comme suit :</p> <ol style="list-style-type: none"> <li>1 Sur l'écran d'accueil, appuyez sur <b>Paramètres &gt; Périphérique &gt; Maintenance &gt; Effacement hors service</b>.</li> <li>2 Appuyez sur <b>Effacer toutes les info. du disque dur</b> ou <b>Effacer le disque de stockage intelligent</b>, puis appuyez sur <b>EFFACER</b>.</li> </ol>
71.4	Heure de l'imprimante incorrecte.	<p>Pour régler l'heure de l'imprimante, procédez comme suit :</p> <ol style="list-style-type: none"> <li>1 Sur l'écran d'accueil, appuyez sur <b>Paramètres &gt; Périphérique &gt; Périphérique &gt; Préférences</b>.</li> <li>2 Appuyez sur <b>Date et heure</b>, puis réglez l'heure.</li> </ol>
80.11	Niveau du kit de maintenance bas.	Appuyez sur <b>Continuer</b> pour effacer le message.
80.21	Niveau du kit de maintenance très bas.	
84.01, 84.09	Niveau du kit de traitement d'image noir et blanc + couleur presque bas.	Appuyez sur <b>Continuer</b> pour effacer le message.
84.11, 84.19	Niveau du kit de traitement d'image noir et blanc + couleur bas.	
84.21, 84.23, 84.29	Niveau du kit de traitement d'image noir et blanc + couleur très bas.	

Codes d'erreur	Message d'erreur	Solution
84.31, 84.33	<b>Remplacer l'unité de traitement d'images [couleur], durée recommandée dépassée.</b>	Pour plus d'informations, reportez-vous à la section <a href="#">« Remplacement d'un kit de traitement d'images »</a> à la page 112.
84.41, 84.43, 84.48	<b>Remplacer l'unité de traitement d'images [couleur] pour reprendre l'impression.</b>	
88.00, 88.08, 88.09	<b>Niveau cartouche [couleur] presque faible.</b>	Appuyez sur <b>Continuer</b> pour effacer le message.
88.10, 88.18, 88.19	<b>Niveau cartouche [couleur] faible.</b>	
88.20, 88.28, 88.29	<b>Niveau cartouche [couleur] très faible.</b>	
88.30, 88.37, 88.38	<b>Remplacer la cartouche [couleur], nombre de pages restantes estimé à &lt;num/&gt;.</b>	Pour plus d'informations, reportez-vous à la section <a href="#">« Remplacement d'une cartouche de toner »</a> à la page 110.
	<b>Remplacez la cartouche [couleur].</b>	
88.40, 88.47, 88.48	<b>Remplacer la cartouche [couleur], nombre de pages restantes 0.</b>	

Codes d'erreur	Message d'erreur	Solution
200.02, 200.03, 200.05, 200.06, 200.12, 200.13, 200.15, 200.16, 200.22, 200.23, 200.25, 200.32, 200.33, 200.35, 200.43, 200.45, 200.91, 200.99, 202.03, 202.04, 202.05, 202.13, 202.14, 202.15, 202.23, 202.24, 202.25, 202.33, 202.34, 202.35, 202.43, 202.44, 202.45, 202.91, 232.02, 232.03, 232.05, 232.12, 232.13, 232.15, 232.22, 232.23, 232.25, 232.32, 232.33, 232.35, 232.42, 232.43, 232.45, 232.92, 232.93, 232.95, 241.91	<b>Bourrage papier,            [bourrage en-tête].            [xxx,yy]</b>	Pour plus d'informations, reportez-vous à la section « <a href="#">Bourrage papier derrière la porte A</a> » à la page 184.



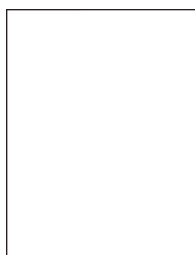
Codes d'erreur	Message d'erreur	Solution
241.05, 241.82, 241.83, 241.84, 241.91, 242.05, 242.06, 242.21, 242.22, 242.25, 242.26, 242.31, 242.32, 242.33, 242.35, 242.36, 242.43, 242.45, 242.70, 242.72, 242.91, 242.92, 242.93, 242.95, 243.31, 243.32, 243.35, 243.36, 243.41, 243.42, 243.43, 243.45, 243.70, 243.71, 243.72, 243.73, 243.74, 243.75, 243.76, 243.80, 243.81, 243.82, 243.83, 243.84, 243.85, 243.86, 243.91, 243.92, 243.93, 243.95, 243.96, 243.97, 244.45, 244.46, 244.70, 244.71, 244.72, 244.73, 244.74, 244.75, 244.76, 244.80, 244.81, 244.82, 244.83, 244.84, 244.85, 244.86, 244.91, 244.92, 244.93, 244.95, 244.96, 244.97	<b>Bourrage papier, [bourrage en-tête]. [xxx,yy]</b>	Pour plus d'informations, reportez-vous à la section <a href="#">« Bourrage papier dans les tiroirs »</a> à la page 188.
242.05	<b>Bourrage papier, [bourrage en-tête]. [xxx,yy]</b>	Pour plus d'informations, reportez-vous à la section <a href="#">« Bourrage papier dans le chargeur multifonction »</a> à la page 189.
251.xx	<b>Bourrage papier, [bourrage en-tête]. [xxx,yy]</b>	Pour plus d'informations, reportez-vous à la section <a href="#">« Bourrage papier dans le chargeur manuel »</a> à la page 188.

Codes d'erreur	Message d'erreur	Solution
200.16, 241.8y	<b>Erreur de chargement du papier, [bourrage en-tête]. [xxx,yy]</b>	Pour plus d'informations, reportez-vous à la section « <a href="#">Bourrage papier dans les tiroirs</a> » à la page 188.

## Problèmes d'impression

### Qualité d'impression médiocre

#### Pages vierges ou blanches



**Remarque :** Avant de résoudre le problème, imprimez les pages de test de qualité d'impression. Sur l'écran d'accueil, accédez à **Paramètres > Dépannage > Pages de test de qualité d'impression**.

Action	Oui	Non
<p><b>Etape 1</b></p> <p><b>a</b> Vérifiez que l'imprimante est équipée d'une cartouche de toner Lexmark authentique et prise en charge.</p> <p><b>Remarque :</b> si la cartouche n'est pas prise en charge, installez-en une qui le soit.</p> <p><b>b</b> Imprimez le document.</p> <p>L'imprimante imprime-t-elle des pages vierges ou blanches ?</p>	Passez à l'étape 2.	Le problème est résolu.

Action	Oui	Non
<p><b>Etape 2</b></p> <p><b>a</b> Retirez l'unité de traitement d'images couleur, puis l'unité de traitement d'images noire.</p> <p><b>Avertissement—Danger potentiel :</b> N'exposez pas l'unité de traitement d'images couleur ou l'unité de traitement d'images noire à la lumière directe pendant plus de 10 minutes. Une exposition prolongée à la lumière pourrait altérer la qualité d'impression.</p> <p><b>Avertissement—Danger potentiel :</b> Ne touchez pas le tambour du photoconducteur situé sous l'unité de traitement d'images couleur et l'unité de traitement d'images noire. Dans le cas contraire, vous risqueriez d'altérer la qualité des prochaines tâches.</p> <p><b>b</b> Insérez l'unité de traitement d'images noire, puis l'unité de traitement d'images couleur.</p> <p><b>c</b> Imprimez le document.</p> <p>L'imprimante imprime-t-elle des pages vierges ou blanches ?</p>	<p>Contactez l'<a href="#">assistance clientèle</a>.</p>	<p>Le problème est résolu.</p>

### Impression sombre

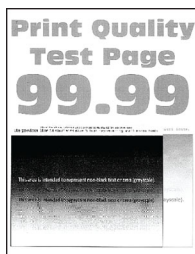


**Remarque :** Avant de résoudre le problème, imprimez les pages d'échantillon de qualité afin de déterminer la couleur manquante. Sur l'écran d'accueil, accédez à **Paramètres > Dépannage > Pages de test de qualité d'impression**.

Action	Oui	Non
<p><b>Etape 1</b></p> <p><b>a</b> Exécutez un Réglage couleur.</p> <p>Sur l'écran d'accueil, appuyez sur <b>Paramètres &gt; Imprimer &gt; Qualité &gt; Traitement avancé de l'image &gt; Réglage couleur</b>.</p> <p><b>b</b> Imprimez le document.</p> <p>L'impression est-elle trop sombre ?</p>	<p>Passez à l'étape 2.</p>	<p>Le problème est résolu.</p>

Action	Oui	Non
<p><b>Etape 2</b></p> <p><b>a</b> En fonction de votre système d'exploitation, réduisez l'intensité du toner à partir de la boîte de dialogue Préférences d'impression ou Imprimer.</p> <p><b>Remarque :</b> Vous pouvez également modifier les paramètres à partir du panneau de commandes de l'imprimante. Sur l'écran d'accueil, appuyez sur <b>Paramètres &gt; Imprimer &gt; Qualité &gt; Intensité toner</b>.</p> <p><b>b</b> Imprimez le document.</p> <p>L'impression est-elle trop sombre ?</p>	Passez à l'étape 3.	Le problème est résolu.
<p><b>Etape 3</b></p> <p><b>a</b> En fonction de votre système d'exploitation, définissez le type de papier à partir de la boîte de dialogue Préférences d'impression ou Imprimer.</p> <p><b>Remarques :</b></p> <ul style="list-style-type: none"> <li>• Assurez-vous que les paramètres correspondent au papier chargé dans le tiroir.</li> <li>• Vous pouvez également modifier les paramètres à partir du panneau de commandes de l'imprimante. Sur l'écran d'accueil, appuyez sur <b>Paramètres &gt; Papier &gt; Configuration du tiroir &gt; Format/Type papier</b>.</li> </ul> <p><b>b</b> Imprimez le document.</p> <p>L'impression est-elle trop sombre ?</p>	Passez à l'étape 4.	Passez à l'étape 6.
<p><b>Etape 4</b></p> <p>Assurez-vous que le papier ne possède pas une surface texturée ou grenée.</p> <p>Imprimez-vous sur du papier texturé ou grené ?</p>	Passez à l'étape 5.	Passez à l'étape 6.
<p><b>Etape 5</b></p> <p><b>a</b> Remplacez le papier texturé ou grené par du papier ordinaire.</p> <p><b>b</b> Imprimez le document.</p> <p>L'impression est-elle trop sombre ?</p>	Passez à l'étape 6.	Le problème est résolu.
<p><b>Etape 6</b></p> <p><b>a</b> Chargez du papier provenant d'une nouvelle ramette.</p> <p><b>Remarque :</b> Le papier a été exposé à un taux d'humidité élevé. Conservez le papier dans son emballage d'origine jusqu'à ce que vous soyez prêt à l'utiliser.</p> <p><b>b</b> Imprimez le document.</p> <p>L'impression est-elle trop sombre ?</p>	Contactez l' <a href="#">assistance clientèle</a> .	Le problème est résolu.

## Images rémanentes



**Remarque :** Avant de résoudre le problème, imprimez les pages de test de qualité d'impression. Sur l'écran d'accueil, accédez à **Paramètres > Dépannage > Pages de test de qualité d'impression**.

Action	Oui	Non
<p><b>Etape 1</b></p> <p><b>a</b> Chargez le tiroir de papier aux type et grammage appropriés.</p> <p><b>b</b> Imprimez le document.</p> <p>Des images rémanentes apparaissent-elles sur les impressions ?</p>	Passez à l'étape 2.	Le problème est résolu.
<p><b>Etape 2</b></p> <p><b>a</b> En fonction de votre système d'exploitation, définissez le type de papier à partir de la boîte de dialogue Préférences d'impression ou Imprimer.</p> <p><b>Remarques :</b></p> <ul style="list-style-type: none"> <li>Assurez-vous que le paramètre correspond au papier chargé dans le tiroir.</li> <li>Vous pouvez également modifier ce paramètre à partir du panneau de commandes de l'imprimante. Sur l'écran d'accueil, appuyez sur <b>Paramètres &gt; Papier &gt; Configuration du tiroir &gt; Format/Type papier</b>.</li> </ul> <p><b>b</b> Imprimez le document.</p> <p>Des images rémanentes apparaissent-elles sur les impressions ?</p>	Passez à l'étape 3.	Le problème est résolu.
<p><b>Etape 3</b></p> <p><b>a</b> Exécutez un Réglage couleur.</p> <p>Sur l'écran d'accueil, appuyez sur <b>Paramètres &gt; Imprimer &gt; Qualité &gt; Traitement avancé de l'image &gt; Réglage couleur</b>.</p> <p><b>b</b> Imprimez le document.</p> <p>Des images rémanentes apparaissent-elles sur les impressions ?</p>	Contactez l' <a href="#">assis-</a> <a href="#">tance clientèle</a> .	Le problème est résolu.

## Arrière-plan gris ou coloré



**Remarque :** Avant de résoudre le problème, imprimez les pages de test de qualité d'impression. Sur l'écran d'accueil, accédez à **Paramètres > Dépannage > Pages de test de qualité d'impression.**

Action	Oui	Non
<p><b>Etape 1</b></p> <p><b>a</b> En fonction de votre système d'exploitation, augmentez l'intensité du toner à partir de la boîte de dialogue Préférences d'impression ou Imprimer.</p> <p><b>Remarque :</b> Vous pouvez également modifier ce paramètre à partir du panneau de commandes de l'imprimante. Sur l'écran d'accueil, appuyez sur <b>Paramètres &gt; Imprimer &gt; Qualité &gt; Intensité toner.</b></p> <p><b>b</b> Imprimez le document.</p> <p>Un arrière-plan gris ou coloré apparaît-il sur les impressions ?</p>	<p>Passez à l'étape 2.</p>	<p>Le problème est résolu.</p>
<p><b>Etape 2</b></p> <p><b>a</b> Exécutez un Réglage couleur. Sur l'écran d'accueil, appuyez sur <b>Paramètres &gt; Imprimer &gt; Qualité &gt; Traitement avancé de l'image &gt; Réglage couleur.</b></p> <p><b>b</b> Imprimez le document.</p> <p>Un arrière-plan gris ou coloré apparaît-il sur les impressions ?</p>	<p>Passez à l'étape 3.</p>	<p>Le problème est résolu.</p>
<p><b>Etape 3</b></p> <p><b>a</b> Retirez l'unité de traitement d'images couleur, puis l'unité de traitement d'images noire.</p> <p><b>Avertissement—Danger potentiel :</b> N'exposez pas l'unité de traitement d'images couleur ou l'unité de traitement d'images noire à la lumière directe pendant plus de 10 minutes. Une exposition prolongée à la lumière pourrait altérer la qualité d'impression.</p> <p><b>Avertissement—Danger potentiel :</b> Ne touchez pas le tambour du photoconducteur situé sous l'unité de traitement d'images couleur et l'unité de traitement d'images noire. Dans le cas contraire, vous risqueriez d'altérer la qualité des prochaines tâches.</p> <p><b>b</b> Insérez l'unité de traitement d'images noire, puis l'unité de traitement d'images couleur.</p> <p><b>c</b> Imprimez le document.</p> <p>Un arrière-plan gris ou coloré apparaît-il sur les impressions ?</p>	<p>Contactez l'<a href="#">assis-</a> <a href="#">tance clientèle.</a></p>	<p>Le problème est résolu.</p>

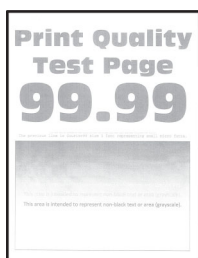
### Les marges sont incorrectes.



**Remarque :** Avant de résoudre le problème, imprimez les pages de test de qualité d'impression. Sur l'écran d'accueil, accédez à **Paramètres > Dépannage > Pages de test de qualité d'impression.**

Action	Oui	Non
<p><b>Etape 1</b></p> <p><b>a</b> Ajustez les guides au format du papier chargé dans le tiroir.</p> <p><b>b</b> Imprimez le document.</p> <p>Les marges sont-elles correctes ?</p>	<p>Le problème est résolu.</p>	<p>Passez à l'étape 2.</p>
<p><b>Etape 2</b></p> <p><b>a</b> En fonction de votre système d'exploitation, définissez le format de papier à partir de la boîte de dialogue Préférences d'impression ou Imprimer.</p> <p><b>Remarques :</b></p> <ul style="list-style-type: none"> <li>Assurez-vous que le paramètre correspond au papier chargé.</li> <li>Vous pouvez également modifier ce paramètre à partir du panneau de commandes de l'imprimante. Sur l'écran d'accueil, appuyez sur <b>Paramètres &gt; Papier &gt; Configuration du tiroir &gt; Format/Type papier.</b></li> </ul> <p><b>Remarque :</b></p> <p><b>b</b> Imprimez le document.</p> <p>Les marges sont-elles correctes ?</p>	<p>Le problème est résolu.</p>	<p>Contactez l'<a href="#">assistance clientèle</a>.</p>

### Impression claire



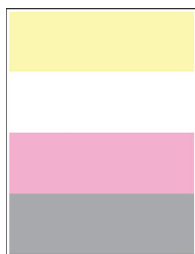
**Remarque :** Avant de résoudre le problème, imprimez les pages de test de qualité d'impression. Sur l'écran d'accueil, accédez à **Paramètres > Dépannage > Pages de test de qualité d'impression.**

Action	Oui	Non
<p><b>Etape 1</b></p> <p><b>a</b> Exécutez un Réglage couleur. Sur l'écran d'accueil, appuyez sur <b>Paramètres &gt; Imprimer &gt; Qualité &gt; Traitement avancé de l'image &gt; Réglage couleur.</b></p> <p><b>b</b> Imprimez le document.</p> <p>L'impression est-elle claire ?</p>	Passez à l'étape 2.	Le problème est résolu.
<p><b>Etape 2</b></p> <p><b>a</b> En fonction de votre système d'exploitation, augmentez l'intensité du toner à partir de la boîte de dialogue Préférences d'impression ou Imprimer.</p> <p><b>Remarque :</b> Vous pouvez également modifier ce paramètre à partir du panneau de commandes de l'imprimante. Sur l'écran d'accueil, appuyez sur <b>Paramètres &gt; Imprimer &gt; Qualité &gt; Intensité toner.</b></p> <p><b>b</b> Imprimez le document.</p> <p>L'impression est-elle claire ?</p>	Passez à l'étape 3.	Le problème est résolu.
<p><b>Etape 3</b></p> <p><b>a</b> Désactivez Economie couleur. Sur l'écran d'accueil, appuyez sur <b>Paramètres &gt; Imprimer &gt; Qualité &gt; Economie couleur.</b></p> <p><b>b</b> Imprimez le document.</p> <p>L'impression est-elle claire ?</p>	Passez à l'étape 4.	Le problème est résolu.
<p><b>Etape 4</b></p> <p><b>a</b> En fonction de votre système d'exploitation, définissez le type de papier à partir de la boîte de dialogue Préférences d'impression ou Imprimer.</p> <p><b>Remarques :</b></p> <ul style="list-style-type: none"> <li>Assurez-vous que le paramètre correspond au papier chargé.</li> <li>Vous pouvez également modifier ce paramètre à partir du panneau de commandes de l'imprimante. Sur l'écran d'accueil, appuyez sur <b>Paramètres &gt; Papier &gt; Configuration du tiroir &gt; Format/Type papier.</b></li> </ul> <p><b>b</b> Imprimez le document.</p> <p>L'impression est-elle claire ?</p>	Passez à l'étape 5.	Le problème est résolu.
<p><b>Etape 5</b></p> <p>Vérifiez si le papier présente une surface texturée ou grenée.</p> <p>Imprimez-vous sur du papier texturé ou grené ?</p>	Passez à l'étape 6.	Passez à l'étape 7.



Action	Oui	Non
<p><b>Etape 6</b></p> <p><b>a</b> Remplacez le papier texturé ou grené par du papier ordinaire.</p> <p><b>b</b> Imprimez le document.</p> <p>L'impression est-elle claire ?</p>	Passez à l'étape 7.	Le problème est résolu.
<p><b>Etape 7</b></p> <p><b>a</b> Chargez du papier provenant d'une nouvelle ramette.</p> <p><b>Remarque :</b> Le papier a été exposé à un taux d'humidité élevé. Conservez le papier dans son emballage d'origine jusqu'à ce que vous soyez prêt à l'utiliser.</p> <p><b>b</b> Imprimez le document.</p> <p>L'impression est-elle claire ?</p>	Passez à l'étape 8.	Le problème est résolu.
<p><b>Etape 8</b></p> <p><b>a</b> Retirez l'unité de traitement d'images couleur, puis l'unité de traitement d'images noire.</p> <p><b>Avertissement—Danger potentiel :</b> N'exposez pas l'unité de traitement d'images couleur ou l'unité de traitement d'images noire à la lumière directe pendant plus de 10 minutes. Une exposition prolongée à la lumière pourrait altérer la qualité d'impression.</p> <p><b>Avertissement—Danger potentiel :</b> Ne touchez pas le tambour du photoconducteur situé sous l'unité de traitement d'images couleur et l'unité de traitement d'images noire. Dans le cas contraire, vous risqueriez d'altérer la qualité des prochaines tâches.</p> <p><b>b</b> Insérez l'unité de traitement d'images noire, puis l'unité de traitement d'images couleur.</p> <p><b>c</b> Imprimez le document.</p> <p>L'impression est-elle trop claire ?</p>	Contactez l' <a href="#">assistance clientèle</a> .	Le problème est résolu.

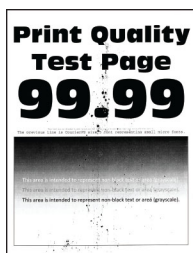
## Couleurs manquantes



**Remarque :** Avant de résoudre le problème, imprimez les pages de test de qualité d'impression. Sur l'écran d'accueil, accédez à **Paramètres > Dépannage > Pages de test de qualité d'impression**.

Action	Oui	Non
<p><b>a</b> Retirez l'unité de traitement d'images couleur.</p> <p><b>Avertissement—Danger potentiel :</b> N'exposez pas l'unité de traitement d'images couleur à la lumière directe pendant plus de 10 minutes. Une exposition prolongée à la lumière pourrait altérer la qualité d'impression.</p> <p><b>Avertissement—Danger potentiel :</b> Ne touchez pas le tambour du photoconducteur situé sous l'unité de traitement d'images couleur. Dans le cas contraire, vous risqueriez d'altérer la qualité des prochaines tâches.</p> <p><b>b</b> Retirez la cartouche de toner de la couleur manquante.</p> <p><b>c</b> Retirez l'unité de développement de la couleur manquante, puis remettez-la en place.</p> <p><b>d</b> Insérez la cartouche de toner de la couleur manquante.</p> <p><b>e</b> Insérez la nouvelle unité de traitement d'images couleur.</p> <p><b>f</b> Imprimez le document.</p> <p>Y a-t-il des couleurs manquantes sur les impressions ?</p>	<p>Contactez l'<a href="#">assistance clientèle</a>.</p>	<p>Le problème est résolu.</p>

## Impression tachetée et points



**Remarque :** Avant de résoudre le problème, imprimez les pages de test de qualité d'impression. Sur l'écran d'accueil, accédez à **Paramètres > Dépannage > Pages de test de qualité d'impression**.

Action	Oui	Non
<p><b>Etape 1</b></p> <p>Vérifiez que l'imprimante n'est entachée d'aucune fuite de toner.</p> <p>L'imprimante est-elle exempte de fuites de toner ?</p>	<p>Passez à l'étape 2.</p>	<p>Contactez l'<a href="#">assistance clientèle</a>.</p>
<p><b>Etape 2</b></p> <p><b>a</b> Sur l'écran d'accueil, appuyez sur <b>Paramètres &gt; Papier &gt; Configuration du tiroir &gt; Format/Type papier</b>.</p> <p><b>b</b> Vérifiez si les paramètres de format et de type de papier correspondent au papier chargé.</p> <p><b>Remarque :</b> Assurez-vous que le papier ne possède pas une surface texturée ou grenée.</p> <p>Les paramètres correspondent-ils ?</p>	<p>Passez à l'étape 4.</p>	<p>Passez à l'étape 3.</p>

Action	Oui	Non
<p><b>Etape 3</b></p> <p><b>a</b> En fonction de votre système d'exploitation, définissez le type et le format du papier à partir de la boîte de dialogue Préférences d'impression ou Imprimer.</p> <p><b>Remarques :</b></p> <ul style="list-style-type: none"> <li>• Assurez-vous que les paramètres correspondent au papier chargé dans le tiroir.</li> <li>• Vous pouvez également modifier les paramètres à partir du panneau de commandes de l'imprimante. Sur l'écran d'accueil, appuyez sur <b>Paramètres &gt; Papier &gt; Configuration du tiroir &gt; Format/Type papier</b>.</li> </ul> <p><b>b</b> Imprimez le document.</p> <p>L'impression est-elle toujours tachetée ?</p>	<p>Passez à l'étape 4.</p>	<p>Le problème est résolu.</p>
<p><b>Etape 4</b></p> <p><b>a</b> Chargez du papier provenant d'une nouvelle ramette.</p> <p><b>Remarque :</b> Le papier a été exposé à un taux d'humidité élevé. Conservez le papier dans son emballage d'origine jusqu'à ce que vous soyez prêt à l'utiliser.</p> <p><b>b</b> Imprimez le document.</p> <p>L'impression est-elle toujours tachetée ?</p>	<p>Passez à l'étape 5.</p>	<p>Le problème est résolu.</p>
<p><b>Etape 5</b></p> <p><b>a</b> Retirez l'unité de traitement d'images couleur, puis l'unité de traitement d'images noire.</p> <p><b>Avertissement—Danger potentiel :</b> N'exposez pas l'unité de traitement d'images couleur ou l'unité de traitement d'images noire à la lumière directe pendant plus de 10 minutes. Une exposition prolongée à la lumière pourrait altérer la qualité d'impression.</p> <p><b>Avertissement—Danger potentiel :</b> Ne touchez pas le tambour du photoconducteur situé sous l'unité de traitement d'images couleur et l'unité de traitement d'images noire. Dans le cas contraire, vous risqueriez d'altérer la qualité des prochaines tâches.</p> <p><b>b</b> Insérez l'unité de traitement d'images noire, puis l'unité de traitement d'images couleur.</p> <p><b>c</b> Imprimez le document.</p> <p>L'impression est-elle toujours tachetée ?</p>	<p>Contactez l'<a href="#">assistance clientèle</a>.</p>	<p>Le problème est résolu.</p>

## Papier recourbé



**Remarque :** Avant de résoudre le problème, imprimez les pages de test de qualité d'impression. Sur l'écran d'accueil, accédez à **Paramètres > Dépannage > Pages de test de qualité d'impression**.

Action	Oui	Non
<p><b>Etape 1</b></p> <p><b>a</b> Ajustez les guides au format du papier chargé dans le tiroir.</p> <p><b>b</b> Imprimez le document.</p> <p>Le papier est-il recourbé ?</p>	Passez à l'étape 2.	Le problème est résolu.
<p><b>Etape 2</b></p> <p><b>a</b> En fonction de votre système d'exploitation, définissez le type de papier à partir de la boîte de dialogue Préférences d'impression ou Imprimer.</p> <p><b>Remarques :</b></p> <ul style="list-style-type: none"> <li>Assurez-vous que le paramètre correspond au papier chargé.</li> <li>Vous pouvez également modifier ce paramètre à partir du panneau de commandes de l'imprimante. Sur l'écran d'accueil, appuyez sur <b>Paramètres &gt; Papier &gt; Configuration du tiroir &gt; Format/Type papier</b>.</li> </ul> <p><b>b</b> Imprimez le document.</p> <p>Le papier est-il recourbé ?</p>	Passez à l'étape 3.	Le problème est résolu.
<p><b>Etape 3</b></p> <p>Imprimez sur l'autre côté du papier.</p> <p><b>a</b> Retirez le papier, retournez-le, puis rechargez le papier.</p> <p><b>b</b> Imprimez le document.</p> <p>Le papier est-il recourbé ?</p>	Passez à l'étape 4.	Le problème est résolu.
<p><b>Etape 4</b></p> <p><b>a</b> Chargez du papier provenant d'une nouvelle ramette.</p> <p><b>Remarque :</b> Le papier a été exposé à un taux d'humidité élevé. Conservez le papier dans son emballage d'origine jusqu'à ce que vous soyez prêt à l'utiliser.</p> <p><b>b</b> Imprimez le document.</p> <p>Le papier est-il recourbé ?</p>	Contactez l' <a href="#">assistance clientèle</a> .	Le problème est résolu.

### Impression inclinée ou déformée



**Remarque :** Avant de résoudre le problème, imprimez les pages de test de qualité d'impression. Sur l'écran d'accueil, accédez à **Paramètres > Dépannage > Pages de test de qualité d'impression.**

Action	Oui	Non
<p><b>Etape 1</b></p> <ul style="list-style-type: none"> <li><b>a</b> Tirez sur le tiroir pour le dégager.</li> <li><b>b</b> Retirez le papier, puis chargez du papier provenant d'une nouvelle ramette.</li> </ul> <p><b>Remarque :</b> Le papier a été exposé à un taux d'humidité élevé. Conservez le papier dans son emballage d'origine jusqu'à ce que vous soyez prêt à l'utiliser.</p> <ul style="list-style-type: none"> <li><b>c</b> Pincez les guide-papier et faites-les glisser sur la position qui correspond au format du papier que vous chargez.</li> <li><b>d</b> Insérez le tiroir.</li> <li><b>e</b> Imprimez le document.</li> </ul> <p>L'impression est-elle inclinée ou déformée ?</p>	<p>Passez à l'étape 2.</p>	<p>Le problème est résolu.</p>
<p><b>Etape 2</b></p> <ul style="list-style-type: none"> <li><b>a</b> Assurez-vous d'imprimer sur un format de papier pris en charge.</li> <li><b>b</b> Imprimez le document.</li> </ul> <p>L'impression est-elle inclinée ou déformée ?</p>	<p>Contactez l'<a href="#">assistance clientèle</a>.</p>	<p>Le problème est résolu.</p>

### Images noires ou de couleur unie



**Remarque :** Avant de résoudre le problème, imprimez les pages de test de qualité d'impression. Sur l'écran d'accueil, accédez à **Paramètres > Dépannage > Pages de test de qualité d'impression.**

Action	Oui	Non
<p><b>a</b> Retirez l'unité de traitement d'images couleur, puis l'unité de traitement d'images noire.</p> <p><b>Avertissement—Danger potentiel :</b> N'exposez pas l'unité de traitement d'images couleur ou l'unité de traitement d'images noire à la lumière directe pendant plus de 10 minutes. Une exposition prolongée à la lumière pourrait altérer la qualité d'impression.</p> <p><b>Avertissement—Danger potentiel :</b> Ne touchez pas le tambour du photoconducteur situé sous l'unité de traitement d'images couleur et l'unité de traitement d'images noire. Dans le cas contraire, vous risqueriez d'altérer la qualité des prochaines tâches.</p> <p><b>b</b> Insérez l'unité de traitement d'images noire, puis l'unité de traitement d'images couleur.</p> <p><b>c</b> Imprimez le document.</p> <p>L'imprimante imprime-t-elle des images noires ou de couleur unie ?</p>	<p>Contactez l'<a href="#">assistance clientèle</a>.</p>	<p>Le problème est résolu.</p>

## Texte ou images coupés

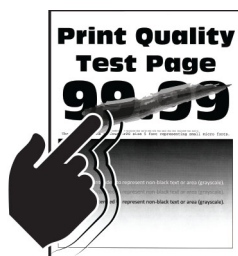


**Remarque :** Avant de résoudre le problème, imprimez les pages de test de qualité d'impression. Sur l'écran d'accueil, accédez à **Paramètres > Dépannage > Pages de test de qualité d'impression**.

Action	Oui	Non
<p><b>Etape 1</b></p> <p><b>a</b> Ajustez les guides au format du papier chargé dans le tiroir.</p> <p><b>b</b> Imprimez le document.</p> <p>Le texte ou l'image sont-ils tronqués ?</p>	<p>Passez à l'étape 2.</p>	<p>Le problème est résolu.</p>

Action	Oui	Non
<p><b>Etape 2</b></p> <p><b>a</b> En fonction de votre système d'exploitation, définissez le format de papier à partir de la boîte de dialogue Préférences d'impression ou Imprimer.</p> <p><b>Remarques :</b></p> <ul style="list-style-type: none"> <li>• Assurez-vous que le paramètre correspond au papier chargé dans le tiroir.</li> <li>• Vous pouvez également modifier ce paramètre à partir du panneau de commandes de l'imprimante. Sur l'écran d'accueil, appuyez sur <b>Paramètres &gt; Papier &gt; Configuration du tiroir &gt; Format/Type papier</b>.</li> </ul> <p><b>b</b> Imprimez le document.</p> <p>Le texte ou l'image sont-ils tronqués ?</p>	<p>Passez à l'étape 3.</p>	<p>Le problème est résolu.</p>
<p><b>Etape 3</b></p> <p><b>a</b> Retirez l'unité de traitement d'images couleur, puis l'unité de traitement d'images noire.</p> <p><b>Avertissement—Danger potentiel :</b> N'exposez pas l'unité de traitement d'images couleur ou l'unité de traitement d'images noire à la lumière directe pendant plus de 10 minutes. Une exposition prolongée à la lumière pourrait altérer la qualité d'impression.</p> <p><b>Avertissement—Danger potentiel :</b> Ne touchez pas le tambour du photoconducteur situé sous l'unité de traitement d'images couleur et l'unité de traitement d'images noire. Dans le cas contraire, vous risqueriez d'altérer la qualité des prochaines tâches.</p> <p><b>b</b> Insérez l'unité de traitement d'images noire, puis l'unité de traitement d'images couleur.</p> <p><b>c</b> Imprimez le document.</p> <p>Le texte ou l'image sont-ils tronqués ?</p>	<p>Contactez l'<a href="#">assistance clientèle</a>.</p>	<p>Le problème est résolu.</p>

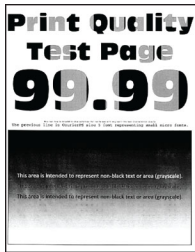
## Effacement du toner



**Remarque :** Avant de résoudre le problème, imprimez les pages de test de qualité d'impression. Sur l'écran d'accueil, accédez à **Paramètres > Dépannage > Pages de test de qualité d'impression**.

Action	Oui	Non
<p><b>1</b> En fonction de votre système d'exploitation, définissez le type de papier à partir de la boîte de dialogue Préférences d'impression ou Imprimer.</p> <p><b>Remarques :</b></p> <ul style="list-style-type: none"> <li>Assurez-vous que le paramètre correspond au papier chargé.</li> <li>Vous pouvez également modifier ce paramètre à partir du panneau de commandes de l'imprimante. Sur l'écran d'accueil, appuyez sur <b>Paramètres &gt; Papier &gt; Configuration du tiroir &gt; Format/Type papier.</b></li> </ul> <p><b>2</b> Imprimez le document.</p> <p>Le toner ne se fixe pas bien sur le papier ?</p>	Contactez l' <a href="#">assistance clientèle</a> .	Le problème est résolu.

### La densité d'impression est inégale.



**Remarque :** Avant de résoudre le problème, imprimez les pages de test de qualité d'impression. Sur l'écran d'accueil, accédez à **Paramètres > Dépannage > Pages de test de qualité d'impression.**

Action	Oui	Non
<p><b>a</b> Retirez l'unité de traitement d'images couleur, puis l'unité de traitement d'images noire.</p> <p><b>Avertissement—Danger potentiel :</b> N'exposez pas l'unité de traitement d'images couleur ou l'unité de traitement d'images noire à la lumière directe pendant plus de 10 minutes. Une exposition prolongée à la lumière pourrait altérer la qualité d'impression.</p> <p><b>Avertissement—Danger potentiel :</b> Ne touchez pas le tambour du photoconducteur situé sous l'unité de traitement d'images couleur et l'unité de traitement d'images noire. Dans le cas contraire, vous risqueriez d'altérer la qualité des prochaines tâches.</p> <p><b>b</b> Insérez l'unité de traitement d'images noire, puis l'unité de traitement d'images couleur.</p> <p><b>c</b> Imprimez le document.</p> <p>La densité d'impression est-elle inégale ?</p>	Contactez l' <a href="#">assistance clientèle</a> .	Le problème est résolu.



## Lignes noires horizontales



### Remarques :

- Avant de résoudre le problème, imprimez les pages de test de qualité d'impression. Sur l'écran d'accueil, accédez à **Paramètres > Dépannage > Pages de test de qualité d'impression**.
- Si des lignes noires horizontales apparaissent toujours sur les impressions, reportez-vous à la rubrique « Défaillances répétées ».

Action	Oui	Non
<p><b>Etape 1</b></p> <p><b>a</b> En fonction de votre système d'exploitation, définissez le type de papier à partir de la boîte de dialogue Préférences d'impression ou Imprimer.</p> <p><b>Remarques :</b></p> <ul style="list-style-type: none"> <li>• Assurez-vous que le paramètre correspond au papier chargé.</li> <li>• Vous pouvez également modifier ce paramètre à partir du panneau de commandes de l'imprimante. Sur l'écran d'accueil, appuyez sur <b>Paramètres &gt; Papier &gt; Configuration du tiroir &gt; Format/Type papier</b>.</li> </ul> <p><b>b</b> Imprimez le document.</p> <p>Des lignes noires horizontales apparaissent-elles sur les impressions ?</p>	<p>Passez à l'étape 2.</p>	<p>Le problème est résolu.</p>
<p><b>Etape 2</b></p> <p><b>a</b> Chargez du papier provenant d'une nouvelle ramette.</p> <p><b>Remarque :</b> Le papier a été exposé à un taux d'humidité élevé. Conservez le papier dans son emballage d'origine jusqu'à utilisation.</p> <p><b>b</b> Imprimez le document.</p> <p>Des lignes noires horizontales apparaissent-elles sur les impressions ?</p>	<p>Passez à l'étape 3.</p>	<p>Le problème est résolu.</p>

Action	Oui	Non
<p><b>Etape 3</b></p> <p><b>a</b> Retirez l'unité de traitement d'images couleur, puis l'unité de traitement d'images noire.</p> <p><b>Avertissement—Danger potentiel :</b> N'exposez pas l'unité de traitement d'images couleur ou l'unité de traitement d'images noire à la lumière directe pendant plus de 10 minutes. Une exposition prolongée à la lumière pourrait altérer la qualité d'impression.</p> <p><b>Avertissement—Danger potentiel :</b> Ne touchez pas le tambour du photoconducteur situé sous l'unité de traitement d'images couleur ou l'unité de traitement d'images noire. Dans le cas contraire, vous risqueriez d'altérer la qualité des prochaines tâches.</p> <p><b>b</b> Insérez l'unité de traitement d'images noire, puis l'unité de traitement d'images couleur.</p> <p><b>c</b> Imprimez le document.</p> <p>Des lignes noires horizontales apparaissent-elles sur les impressions ?</p>	<p>Contactez l'<a href="#">assistance clientèle</a>.</p>	<p>Le problème est résolu.</p>

## Lignes noires verticales

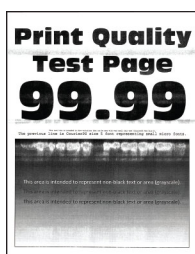


**Remarque :** Avant de résoudre le problème, imprimez les pages de test de qualité d'impression. Sur l'écran d'accueil, accédez à **Paramètres > Dépannage > Pages de test de qualité d'impression**.

Action	Oui	Non
<p><b>Etape 1</b></p> <p><b>a</b> En fonction de votre système d'exploitation, définissez le type de papier à partir de la boîte de dialogue Préférences d'impression ou Imprimer.</p> <p><b>Remarques :</b></p> <ul style="list-style-type: none"> <li>Assurez-vous que le paramètre correspond au papier chargé dans le tiroir.</li> <li>Vous pouvez également modifier ce paramètre à partir du panneau de commandes de l'imprimante. Sur l'écran d'accueil, appuyez sur <b>Paramètres &gt; Papier &gt; Configuration du tiroir &gt; Format/Type papier</b>.</li> </ul> <p><b>b</b> Imprimez le document.</p> <p>Des lignes noires verticales apparaissent-elles sur les impressions ?</p>	<p>Passez à l'étape 2.</p>	<p>Le problème est résolu.</p>

Action	Oui	Non
<p><b>Etape 2</b></p> <p><b>a</b> Chargez du papier provenant d'une nouvelle ramette.</p> <p><b>Remarque :</b> Le papier a été exposé à un taux d'humidité élevé. Conservez le papier dans son emballage d'origine jusqu'à utilisation.</p> <p><b>b</b> Imprimez le document.</p> <p>Des lignes noires verticales apparaissent-elles sur les impressions ?</p>	Passez à l'étape 3.	Le problème est résolu.
<p><b>Etape 3</b></p> <p><b>a</b> Retirez l'unité de traitement d'images couleur, puis l'unité de traitement d'images noire.</p> <p><b>Avertissement—Danger potentiel :</b> N'exposez pas l'unité de traitement d'images couleur ou l'unité de traitement d'images noire à la lumière directe pendant plus de 10 minutes. Une exposition prolongée à la lumière pourrait altérer la qualité d'impression.</p> <p><b>Avertissement—Danger potentiel :</b> Ne touchez pas le tambour du photoconducteur situé sous l'unité de traitement d'images couleur et l'unité de traitement d'images noire. Dans le cas contraire, vous risqueriez d'altérer la qualité des prochaines tâches.</p> <p><b>b</b> Insérez l'unité de traitement d'images noire, puis l'unité de traitement d'images couleur.</p> <p><b>c</b> Imprimez le document.</p> <p>Des lignes noires verticales apparaissent-elles sur les impressions ?</p>	Contactez l' <a href="#">assistance clientèle</a> .	Le problème est résolu.

## Lignes blanches horizontales



### Remarques :

- Avant de résoudre le problème, imprimez les pages de test de qualité d'impression. Sur l'écran d'accueil, accédez à **Paramètres > Dépannage > Pages de test de qualité d'impression**.
- Si des lignes blanches horizontales apparaissent toujours sur vos impressions, reportez-vous à la rubrique « Défaillances répétées ».

Action	Oui	Non
<p><b>Etape 1</b></p> <p><b>a</b> En fonction de votre système d'exploitation, définissez le type de papier à partir de la boîte de dialogue Préférences d'impression ou Imprimer.</p> <p><b>Remarques :</b></p> <ul style="list-style-type: none"> <li>• Assurez-vous que le paramètre correspond au papier chargé dans le tiroir.</li> <li>• Vous pouvez également modifier ce paramètre à partir du panneau de commandes de l'imprimante. Sur l'écran d'accueil, appuyez sur <b>Paramètres &gt; Papier &gt; Configuration du tiroir &gt; Format/Type papier</b>.</li> </ul> <p><b>b</b> Imprimez le document.</p> <p>Des lignes blanches horizontales apparaissent-elles sur les impressions ?</p>	<p>Passez à l'étape 2.</p>	<p>Le problème est résolu.</p>
<p><b>Etape 2</b></p> <p><b>a</b> Chargez la source de papier spécifiées avec le type de papier recommandé.</p> <p><b>b</b> Imprimez le document.</p> <p>Des lignes blanches horizontales apparaissent-elles sur les impressions ?</p>	<p>Passez à l'étape 3.</p>	<p>Le problème est résolu.</p>
<p><b>Etape 3</b></p> <p><b>a</b> Retirez l'unité de traitement d'images couleur, puis l'unité de traitement d'images noire.</p> <p><b>Avertissement—Danger potentiel :</b> N'exposez pas l'unité de traitement d'images couleur ou l'unité de traitement d'images noire à la lumière directe pendant plus de 10 minutes. Une exposition prolongée à la lumière pourrait altérer la qualité d'impression.</p> <p><b>Avertissement—Danger potentiel :</b> Ne touchez pas le tambour du photoconducteur situé sous l'unité de traitement d'images couleur et l'unité de traitement d'images noire. Dans le cas contraire, vous risqueriez d'altérer la qualité des prochaines tâches.</p> <p><b>b</b> Insérez l'unité de traitement d'images noire, puis l'unité de traitement d'images couleur.</p> <p><b>c</b> Imprimez le document.</p> <p>Des lignes blanches horizontales apparaissent-elles sur les impressions ?</p>	<p>Contactez l'<a href="#">assistance clientèle</a>.</p>	<p>Le problème est résolu.</p>

## Lignes blanches verticales



**Remarque :** Avant de résoudre le problème, imprimez les pages de test de qualité d'impression. Sur l'écran d'accueil, accédez à **Paramètres > Dépannage > Pages de test de qualité d'impression**.

Action	Oui	Non
<p><b>Etape 1</b></p> <p><b>a</b> En fonction de votre système d'exploitation, définissez le type de papier à partir de la boîte de dialogue Préférences d'impression ou Imprimer.</p> <p><b>Remarques :</b></p> <ul style="list-style-type: none"> <li>Assurez-vous que le paramètre correspond au papier chargé dans le tiroir.</li> <li>Vous pouvez également modifier ce paramètre à partir du panneau de commandes de l'imprimante. Sur l'écran d'accueil, appuyez sur <b>Paramètres &gt; Papier &gt; Configuration du tiroir &gt; Format/Type papier</b>.</li> </ul> <p><b>b</b> Imprimez le document.</p> <p>Des lignes blanches verticales apparaissent-elles sur les impressions ?</p>	<p>Passez à l'étape 2.</p>	<p>Le problème est résolu.</p>
<p><b>Etape 2</b></p> <p>Assurez-vous d'utiliser le type de papier recommandé.</p> <p><b>a</b> Chargez la source de papier spécifiées avec le type de papier recommandé.</p> <p><b>b</b> Imprimez le document.</p> <p>Des lignes blanches verticales apparaissent-elles sur les impressions ?</p>	<p>Passez à l'étape 3.</p>	<p>Le problème est résolu.</p>

Action	Oui	Non
<p><b>Etape 3</b></p> <p><b>a</b> Retirez l'unité de traitement d'images couleur, puis l'unité de traitement d'images noire.</p> <p><b>Avertissement—Danger potentiel :</b> N'exposez pas l'unité de traitement d'images couleur ou l'unité de traitement d'images noire à la lumière directe pendant plus de 10 minutes. Une exposition prolongée à la lumière pourrait altérer la qualité d'impression.</p> <p><b>Avertissement—Danger potentiel :</b> Ne touchez pas le tambour du photoconducteur situé sous l'unité de traitement d'images couleur et l'unité de traitement d'images noire. Dans le cas contraire, vous risqueriez d'altérer la qualité des prochaines tâches.</p> <p><b>b</b> Insérez l'unité de traitement d'images noire, puis l'unité de traitement d'images couleur.</p> <p><b>c</b> Imprimez le document.</p> <p>Des lignes blanches verticales apparaissent-elles sur les impressions ?</p>	<p>Contactez l'<a href="#">assistance clientèle</a>.</p>	<p>Le problème est résolu.</p>

### Défaillances répétées



**Remarque :** Avant de résoudre le problème, imprimez les pages d'échantillon de qualité afin de déterminer la cause des défauts récurrents. Sur l'écran d'accueil, accédez à **Paramètres > Dépannage > Pages de test de qualité d'impression**.

Action	Oui	Non
<p><b>a</b> A l'aide des règles des défaillances pour la maintenance, mesurez la distance entre les défauts qui se répètent sur la page de la couleur affectée.</p> <p><b>b</b> Remplacez le consommable qui correspond à la mesure sur la page de la couleur affectée.</p> <p><b>Kit de traitement d'images</b></p> <ul style="list-style-type: none"> <li>• 94,5 mm (3,72 po.)</li> <li>• 29,9 mm (1,18 po.)</li> <li>• 23,2 mm (0,91 po.)</li> </ul> <p><b>Unité de développement</b></p> <ul style="list-style-type: none"> <li>• 43,6 mm (1,72 po.)</li> <li>• 45 mm (1,77 po.)</li> </ul> <p><b>Module de transfert</b></p> <ul style="list-style-type: none"> <li>• 37,7 mm (1,48 po.)</li> <li>• 78,5 mm (3,09 po.)</li> <li>• 55 mm (2,17 po.)</li> <li>• 28,3 mm (1,11 po.)</li> </ul> <p><b>Unité de fusion</b></p> <ul style="list-style-type: none"> <li>• 79,8 mm (3,14 po.)</li> <li>• 94,3 mm (3,71 po.)</li> </ul> <p><b>c</b> Imprimez les pages de test de la qualité d'impression.</p> <p>Les défaillances persistent-elles ?</p>	<p>Notez la distance, puis contactez <a href="#">l'assistance clientèle</a> ou votre technicien.</p>	<p>Le problème est résolu.</p>

## Les travaux d'impression ne s'impriment pas

Action	Oui	Non
<p><b>Etape 1</b></p> <p><b>a</b> A partir du document que vous tentez d'imprimer, ouvrez la boîte de dialogue Imprimer et vérifiez que vous avez sélectionné l'imprimante appropriée.</p> <p><b>b</b> Imprimez le document.</p> <p>Le document s'imprime-t-il ?</p>	<p>Le problème est résolu.</p>	<p>Passez à l'étape 2.</p>
<p><b>Etape 2</b></p> <p><b>a</b> Vérifiez que l'imprimante est sous tension.</p> <p><b>b</b> Résolvez les éventuels messages s'affichant à l'écran.</p> <p><b>c</b> Imprimez le document.</p> <p>Le document s'imprime-t-il ?</p>	<p>Le problème est résolu.</p>	<p>Passez à l'étape 3.</p>

Action	Oui	Non
<p><b>Etape 3</b></p> <p><b>a</b> Assurez-vous que les ports sont opérationnels et que les câbles sont correctement branchés à l'ordinateur et à l'imprimante. Pour plus d'informations, consultez la documentation d'installation fournie avec l'imprimante.</p> <p><b>b</b> Imprimez le document.</p> <p>Le document s'imprime-t-il ?</p>	Le problème est résolu.	Passez à l'étape 4.
<p><b>Etape 4</b></p> <p><b>a</b> Eteignez l'imprimante, puis attendez environ 10 secondes avant de la remettre sous tension.</p> <p><b>b</b> Imprimez le document.</p> <p>Le document s'imprime-t-il ?</p>	Le problème est résolu.	Passez à l'étape 5.
<p><b>Etape 5</b></p> <p><b>a</b> Retirez les cartouches, puis réinstallez le pilote d'impression.</p> <p><b>b</b> Imprimez le document.</p> <p>Le document s'imprime-t-il ?</p>	Le problème est résolu.	Contactez l' <a href="#">assistance clientèle</a> .

## Les documents confidentiels et suspendus ne s'impriment pas

Action	Oui	Non
<p><b>Etape 1</b></p> <p><b>a</b> Sur le panneau de commandes, vérifiez que les documents apparaissent dans la liste Travaux suspendus. <b>Remarque</b> : si ces documents ne sont pas répertoriés, imprimez-les à l'aide des options Imprimer et Suspendre.</p> <p><b>b</b> Imprimez les documents.</p> <p>Les documents s'impriment-ils ?</p>	Le problème est résolu.	Passez à l'étape 2.
<p><b>Etape 2</b></p> <p>Le travail d'impression peut contenir des erreurs de formatage ou des données non valides.</p> <ul style="list-style-type: none"> <li>Supprimez le travail d'impression, puis renvoyez-le.</li> <li>Dans le cas des fichiers PDF, créez un nouveau fichier, puis imprimez-le.</li> </ul> <p>Les documents s'impriment-ils ?</p>	Le problème est résolu.	Passez à l'étape 3.



Action	Oui	Non
<p><b>Etape 3</b></p> <p>Si vous imprimez depuis Internet, l'imprimante considère peut-être les multiples titres de travaux comme des doublons.</p> <p><b>Pour les utilisateurs Windows</b></p> <p><b>a</b> Ouvrez la boîte de dialogue Préférences d'impression.</p> <p><b>b</b> Dans l'onglet Imprimer et suspendre, cliquez sur <b>Utiliser l'option Imprimer et suspendre</b> et cliquez sur <b>Conserver les documents en double</b>.</p> <p><b>c</b> Saisissez un code PIN, puis enregistrez les modifications.</p> <p><b>d</b> Envoyez le travail d'impression.</p> <p><b>Pour les utilisateurs Macintosh</b></p> <p><b>a</b> Enregistrez chaque travail sous un nom différent.</p> <p><b>b</b> Envoyez le travail individuellement.</p> <p>Les documents s'impriment-ils ?</p>	Le problème est résolu.	Passez à l'étape 4.
<p><b>Etape 4</b></p> <p><b>a</b> Supprimez certains travaux suspendus pour libérer de l'espace sur la mémoire de l'imprimante.</p> <p><b>b</b> Imprimez les documents.</p> <p>Les documents s'impriment-ils ?</p>	Le problème est résolu.	Passez à l'étape 5.
<p><b>Etape 5</b></p> <p><b>a</b> Ajoutez de la mémoire à l'imprimante.</p> <p><b>b</b> Imprimez les documents.</p> <p>Les documents s'impriment-ils ?</p>	Le problème est résolu.	Contactez l' <a href="#">assistance clientèle</a> .

## Le travail est imprimé depuis un tiroir inapproprié ou sur un papier inadéquat

Action	Oui	Non
<p><b>Etape 1</b></p> <p><b>a</b> Assurez-vous d'imprimer sur le papier approprié.</p> <p><b>b</b> Imprimez le document.</p> <p>Le document est-il imprimé sur le papier approprié ?</p>	Passez à l'étape 2.	Chargez le papier de format et de type appropriés.

Action	Oui	Non
<p><b>Etape 2</b></p> <p><b>a</b> En fonction de votre système d'exploitation, définissez le type et le format du papier à partir de la boîte de dialogue Préférences d'impression ou Imprimer.</p> <p><b>Remarque :</b> Vous pouvez également modifier les paramètres à partir du panneau de commandes de l'imprimante. Sur l'écran d'accueil, appuyez sur <b>Paramètres &gt; Papier &gt; Configuration du tiroir &gt; Format/Type papier</b>.</p> <p><b>b</b> Assurez-vous que les paramètres correspondent au papier chargé.</p> <p><b>c</b> Imprimez le document.</p> <p>Le document est-il imprimé sur le papier approprié ?</p>	Le problème est résolu.	Passez à l'étape 3.
<p><b>Etape 3</b></p> <p><b>a</b> Vérifiez si les tiroirs sont chaînés. Pour plus d'informations, reportez-vous à la section « <a href="#">Chaînage des tiroirs</a> » à la page 34.</p> <p><b>b</b> Imprimez le document.</p> <p>Le document est-il imprimé à partir du bon tiroir ?</p>	Le problème est résolu.	Contactez l' <a href="#">assistance clientèle</a> .


## Impression lente

Action	Oui	Non
<p><b>Etape 1</b></p> <p>Vérifiez si le câble de l'imprimante est correctement branché à l'imprimante et à l'ordinateur, au serveur d'impression, à une option ou à tout autre périphérique réseau.</p> <p>L'impression est-elle lente ?</p>	Passez à l'étape 2.	Le problème est résolu.
<p><b>Etape 2</b></p> <p><b>a</b> Assurez-vous que l'imprimante n'est pas en mode Silencieux. Sur l'écran d'accueil, appuyez sur <b>Paramètres &gt; Périphérique &gt; Maintenance &gt; Menu Configuration &gt; Opérations périphérique &gt; Mode Silencieux</b>.</p> <p><b>b</b> Imprimez le document.</p> <p>L'impression est-elle lente ?</p>	Passez à l'étape 3.	Le problème est résolu.
<p><b>Etape 3</b></p> <p><b>a</b> En fonction de votre système d'exploitation, définissez la résolution d'impression à partir de la boîte de dialogue Préférences d'impression ou Imprimer.</p> <p><b>b</b> Réglez la résolution sur 4800 CQ.</p> <p><b>c</b> Imprimez le document.</p> <p>L'impression est-elle lente ?</p>	Passez à l'étape 4.	Le problème est résolu.

Action	Oui	Non
<p><b>Etape 4</b></p> <p><b>a</b> Sur l'écran d'accueil, appuyez sur <b>Paramètres &gt; Imprimer &gt; Qualité &gt; Résolution impression.</b></p> <p><b>b</b> Réglez la résolution sur 4800 CQ.</p> <p><b>c</b> Imprimez le document.</p> <p>L'impression est-elle lente ?</p>	Passez à l'étape 5.	Le problème est résolu.
<p><b>Etape 5</b></p> <p><b>a</b> En fonction de votre système d'exploitation, définissez le type de papier à partir de la boîte de dialogue Préférences d'impression ou Imprimer.</p> <p><b>Remarques :</b></p> <ul style="list-style-type: none"> <li>• Assurez-vous que le paramètre correspond au papier chargé.</li> <li>• Vous pouvez également modifier ce paramètre à partir du panneau de commandes de l'imprimante. Sur l'écran d'accueil, appuyez sur <b>Paramètres &gt; Papier &gt; Configuration du tiroir &gt; Format/Type papier.</b></li> <li>• L'impression sur papier plus lourd est plus lente.</li> <li>• L'impression sur du papier au format plus étroit que Lettre, A4 et Légal peut être plus lente.</li> </ul> <p><b>b</b> Imprimez le document.</p> <p>L'impression est-elle lente ?</p>	Passez à l'étape 6.	Le problème est résolu.
<p><b>Etape 6</b></p> <p><b>a</b> Assurez-vous que les paramètres de l'imprimante pour la texture et le grammage correspondent au papier chargé.</p> <p>Sur l'écran d'accueil, appuyez sur <b>Paramètres &gt; Papier &gt; Configuration du support &gt; Types de supports.</b></p> <p><b>Remarque :</b> L'impression sur papier épais et à la texture rugueuse peut être plus lente.</p> <p><b>b</b> Imprimez le document.</p> <p>L'impression est-elle lente ?</p>	Passez à l'étape 7.	Le problème est résolu.
<p><b>Etape 7</b></p> <p>Supprimez les travaux suspendus.</p> <p>L'impression est-elle lente ?</p>	Passez à l'étape 8.	Le problème est résolu.

Action	Oui	Non
<p><b>Etape 8</b></p> <p><b>a</b> Assurez-vous que l'imprimante n'est pas en surchauffe.</p> <p><b>Remarques :</b></p> <ul style="list-style-type: none"> <li>Après un long travail d'impression, laissez refroidir l'imprimante.</li> <li>Respectez la température ambiante recommandée pour l'imprimante. Pour plus d'informations, reportez-vous à la section « <a href="#">Sélection d'un emplacement pour l'imprimante</a> » à la page 19.</li> </ul> <p><b>b</b> Imprimez le document.</p> <p>L'impression est-elle lente ?</p>	<p>Contactez l'<a href="#">assistance clientèle</a>.</p>	<p>Le problème est résolu.</p>

## L'imprimante ne répond pas

Action	Oui	Non
<p><b>Etape 1</b></p> <p>Vérifiez que le câble d'alimentation est branché sur la prise électrique.</p> <p> <b>ATTENTION—RISQUE DE BLESSURE :</b> Pour éviter tout risque d'électrocution ou d'incendie, branchez le câble d'alimentation directement sur une prise électrique répondant aux exigences requises et correctement mise à la terre, proche du produit et facile d'accès.</p> <p>L'imprimante répond-elle ?</p>	<p>Le problème est résolu.</p>	<p>Passez à l'étape 2.</p>
<p><b>Etape 2</b></p> <p>Vérifiez que l'alimentation électrique n'est pas coupée par un interrupteur ou coupe-circuit.</p> <p>L'alimentation électrique est-elle coupée par un interrupteur ou coupe-circuit ?</p>	<p>Allumez l'interrupteur ou réinitialisez le coupe-circuit.</p>	<p>Passez à l'étape 3.</p>
<p><b>Etape 3</b></p> <p>Vérifiez que l'imprimante est sous tension.</p> <p>L'imprimante est-elle sous tension ?</p>	<p>Passez à l'étape 4.</p>	<p>Mettez l'imprimante sous tension.</p>
<p><b>Etape 4</b></p> <p>Vérifiez si l'imprimante est en mode Veille ou Hibernation.</p> <p>L'imprimante est-elle en mode Veille ou Hibernation ?</p>	<p>Appuyez sur le bouton Marche/Arrêt pour sortir l'imprimante de ce mode.</p>	<p>Passez à l'étape 5.</p>
<p><b>Etape 5</b></p> <p>Vérifiez si les câbles reliant l'imprimante et l'ordinateur sont insérés dans les ports appropriés.</p> <p>Les câbles sont-ils insérés dans les ports appropriés ?</p>	<p>Passez à l'étape 6.</p>	<p>Insérez les câbles dans les ports appropriés.</p>

Action	Oui	Non
<p><b>Etape 6</b></p> <p>Eteignez l'imprimante, installez les options matérielles, puis allumez l'imprimante.</p> <p>Pour plus d'informations, consultez la documentation fournie avec l'option.</p> <p>L'imprimante répond-elle ?</p>	Le problème est résolu.	Passez à l'étape 7.
<p><b>Etape 7</b></p> <p>Installez le pilote d'impression approprié.</p> <p>L'imprimante répond-elle ?</p>	Le problème est résolu.	Passez à l'étape 8.
<p><b>Etape 8</b></p> <p>Eteignez l'imprimante, puis attendez environ 10 secondes avant de la remettre sous tension.</p> <p>L'imprimante répond-elle ?</p>	Le problème est résolu.	Contactez l' <a href="#">assistance clientèle</a> .

## Impossible de lire le lecteur flash

Action	Oui	Non
<p><b>Etape 1</b></p> <p>Vérifiez si l'imprimante n'est pas occupée à traiter un autre travail d'impression.</p> <p>L'imprimante est-elle prête ?</p>	Passez à l'étape 3.	Passez à l'étape 2.
<p><b>Etape 2</b></p> <ul style="list-style-type: none"> <li>Attendez que l'imprimante ait fini de traiter l'autre travail.</li> <li>Retirez le lecteur flash, puis réinsérez-le.</li> </ul> <p>L'imprimante reconnaît-elle le lecteur flash ?</p>	Le problème est résolu.	Passez à l'étape 3.
<p><b>Etape 3</b></p> <p>Vérifiez si le lecteur flash est inséré dans le port USB avant.</p> <p><b>Remarque :</b> Le lecteur flash ne fonctionne pas dans le port USB arrière.</p> <p>Le lecteur flash est-il inséré dans le port approprié ?</p>	Passez à l'étape 5.	Passez à l'étape 4.
<p><b>Etape 4</b></p> <p>Insérez le lecteur flash dans le port approprié.</p> <p>L'imprimante reconnaît-elle le lecteur flash ?</p>	Le problème est résolu.	Passez à l'étape 5.

Action	Oui	Non
<p><b>Etape 5</b> Vérifiez si le lecteur flash est pris en charge. Pour plus d'informations, reportez-vous à la section « <a href="#">Lecteurs flash et types de fichiers pris en charge</a> » à la page 55.</p> <p>Le lecteur flash est-il pris en charge ?</p>	Passez à l'étape 7.	Passez à l'étape 6.
<p><b>Etape 6</b> Insérez un lecteur flash pris en charge.</p> <p>L'imprimante reconnaît-elle le lecteur flash ?</p>	Le problème est résolu.	Passez à l'étape 7.
<p><b>Etape 7</b> Retirez le lecteur flash, puis réinsérez-le.</p> <p>L'imprimante reconnaît-elle le lecteur flash ?</p>	Le problème est résolu.	Contactez l' <a href="#">assistance clientèle</a> .

## Activation du port USB

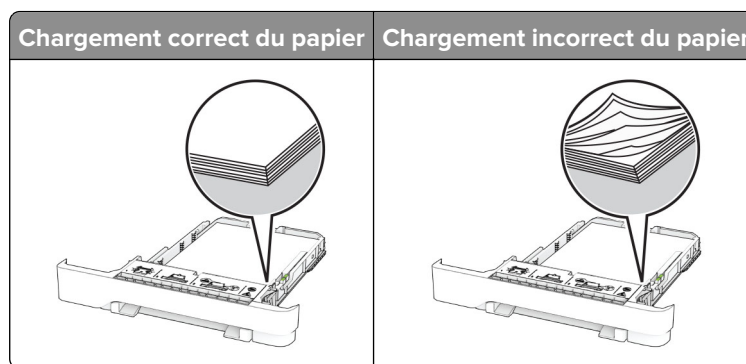
Sur l'écran d'accueil, appuyez sur **Paramètres** > **Réseau/Ports** > **USB** > **Activer port USB**.

## Elimination des bourrages

### Réduction des risques de bourrage

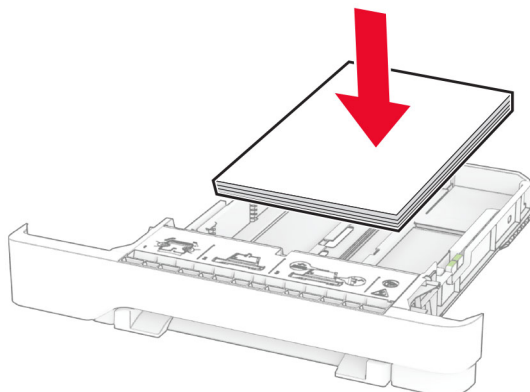
#### Chargez le papier correctement

- Assurez-vous que le papier est chargé bien à plat dans le tiroir.



- Ne chargez ou n'enlevez pas un tiroir lorsqu'une impression est en cours.
- Ne chargez pas trop de papier. Assurez-vous que la hauteur de la pile est en dessous du repère de chargement maximal.

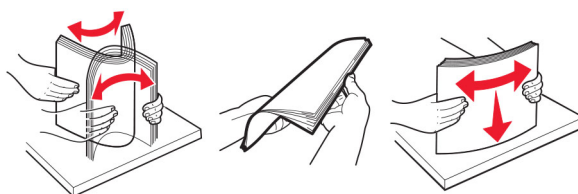
- Ne faites pas glisser le papier dans le tiroir. Chargez le papier comme illustré.



- Assurez-vous que les guides-papier sont correctement positionnés et qu'ils ne sont pas trop serrés contre le papier ou les enveloppes.
- Poussez fermement le tiroir dans l'imprimante une fois le papier chargé.

### Utilisez le papier recommandé

- Utilisez uniquement les types de papier et de support spéciaux recommandés.
- Ne chargez pas de papier froissé, plié, humide, gondolé ou recourbé.
- Déramez, ventilez et alignez les bords du papier avant de le charger.

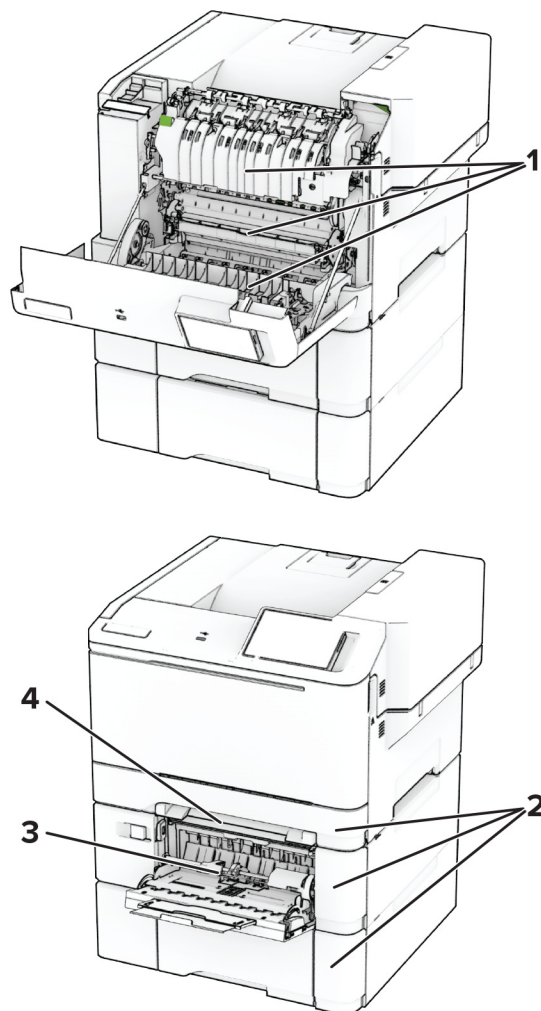


- N'utilisez pas de papier découpé ou rogné manuellement.
- Ne mélangez pas les formats, les grammages ou les types de papier dans un même tiroir.
- Assurez-vous que le format et le type de papier sont définis correctement sur l'ordinateur ou sur le panneau de commandes de l'imprimante.
- Stockez le papier en suivant les recommandations du fabricant.

## Identification des zones de bourrage

### Remarques :

- Lorsque l'option Assistance bourrage papier est définie sur Activé, l'imprimante éjecte automatiquement les pages vierges ou les pages partiellement imprimées dès qu'une page coincée a été dégagée. Vérifiez les pages vierges imprimées.
- Lorsque l'option Correction bourrage est définie sur Activé ou Auto, l'imprimante réimprime les pages coincées.



Zones de bouchage	
1	Porte A
2	Tiroirs
3	Chargeur multifonction
4	Chargeur manuel

## Bouillage papier derrière la porte A

### Bouillage papier sous l'unité de fusion

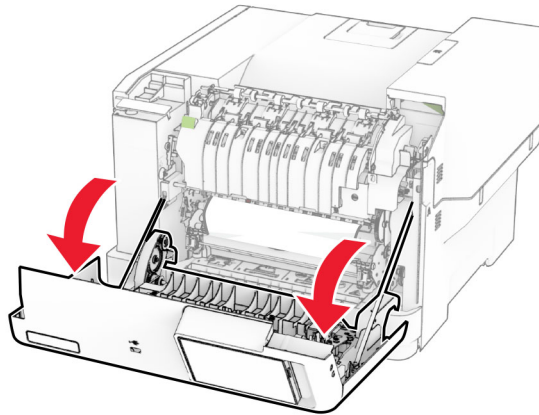
1 Ouvrez la porte A.



**ATTENTION—SURFACE CHAUDE** : L'intérieur de l'imprimante risque d'être brûlant. Pour réduire le risque de brûlure, laissez la surface ou le composant refroidir avant de toucher.

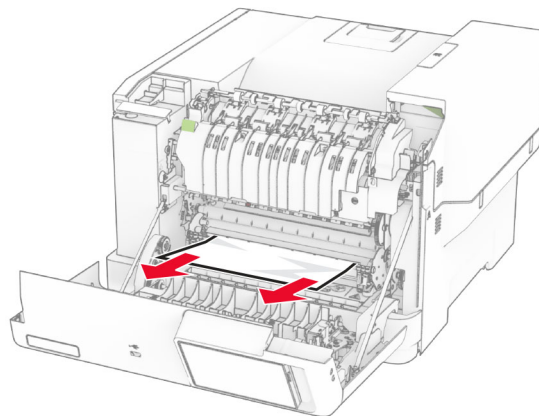


**Avertissement—Danger potentiel** : Pour éviter les décharges électrostatiques, touchez les parties métalliques exposées du cadre de l'imprimante avant d'accéder ou de toucher aux parties intérieures de l'imprimante.



**2** Retirez le papier coincé.


**Remarque** : Assurez-vous qu'il ne reste plus de morceaux de papier.



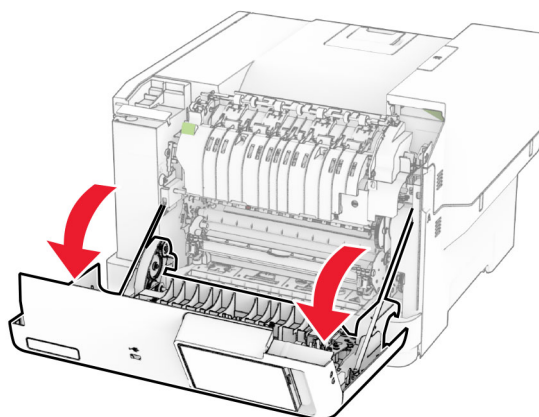
**3** Fermez la porte A.

### Bourrage papier dans l'unité de fusion

**1** Ouvrez la porte A.

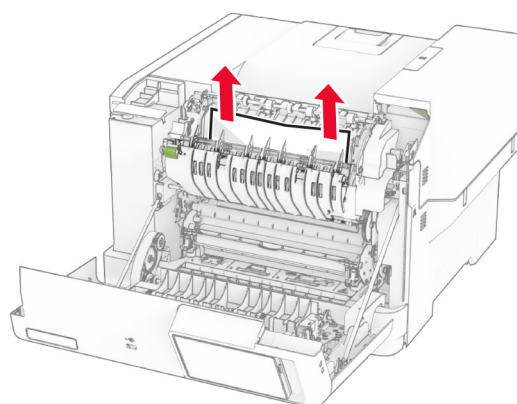
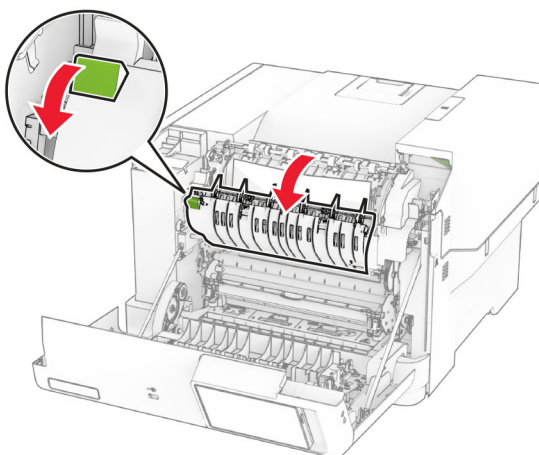
 **ATTENTION—SURFACE CHAUDE** : L'intérieur de l'imprimante risque d'être brûlant. Pour réduire le risque de brûlure, laissez la surface ou le composant refroidir avant de toucher.

**Avertissement—Danger potentiel** : Pour éviter les décharges électrostatiques, touchez les parties métalliques exposées du cadre de l'imprimante avant d'accéder ou de toucher aux parties intérieures de l'imprimante.



2 Ouvrez la porte d'accès de l'unité de fusion, puis retirez le papier coincé.


**Remarque :** Assurez-vous qu'il ne reste plus de morceaux de papier.



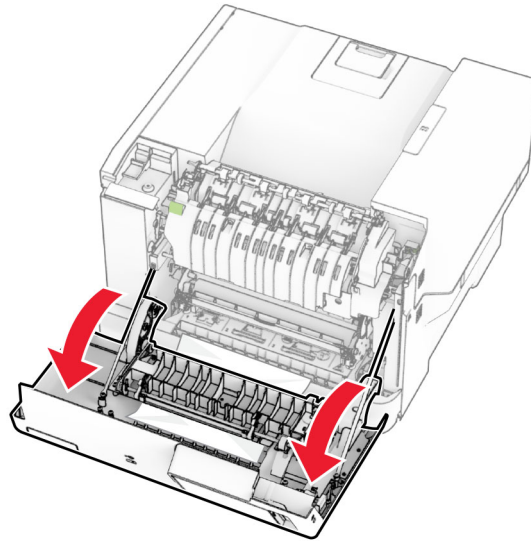
3 Fermez la porte A.

### Bourrage papier dans l'unité d'impression recto verso

1 Ouvrez la porte A.

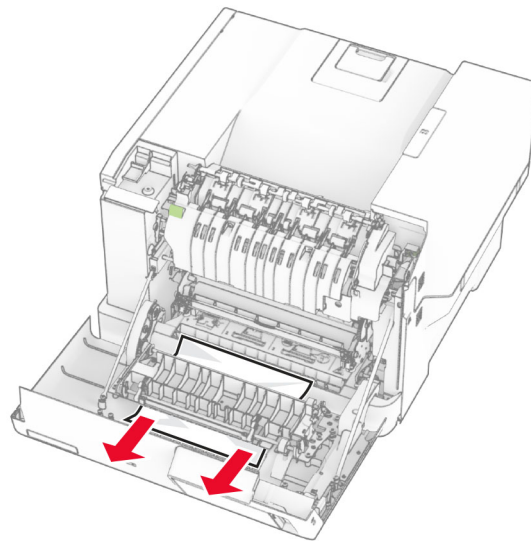
 **ATTENTION—SURFACE CHAUDE :** L'intérieur de l'imprimante risque d'être brûlant. Pour réduire le risque de brûlure, laissez la surface ou le composant refroidir avant de toucher.

**Avertissement—Danger potentiel :** Pour éviter les décharges électrostatiques, touchez les parties métalliques exposées du cadre de l'imprimante avant d'accéder ou de toucher aux parties intérieures de l'imprimante.



**2** Retirez le papier coincé.

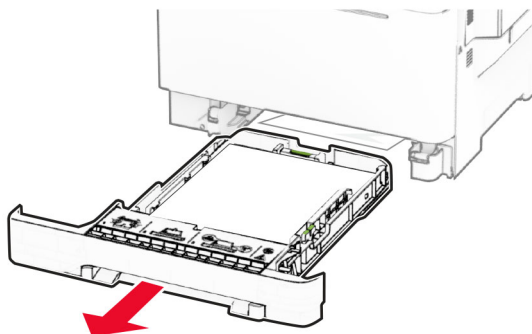
**Remarque :** Assurez-vous qu'il ne reste plus de morceaux de papier.



**3** Fermez la porte A.

## Bouffrage papier dans les tiroirs

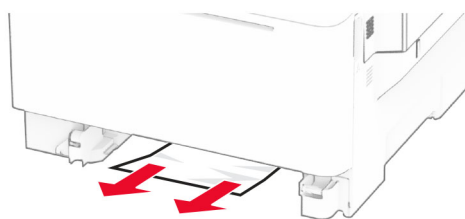
- 1 Retirez le tiroir.



**Avertissement—Danger potentiel :** Un capteur dans le tiroir en option peut facilement être endommagé par l'électricité statique. Touchez une surface métallique avant de retirer le papier coincé dans le tiroir.

- 2 Retirez le papier coincé.

**Remarque :** Assurez-vous qu'il ne reste plus de morceaux de papier.

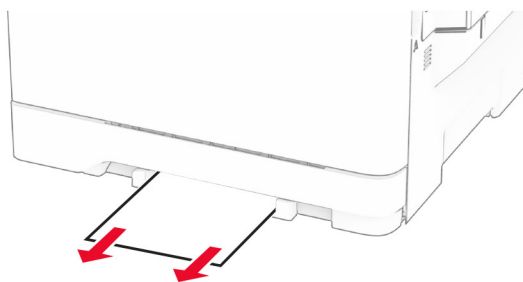


- 3 Insérez le tiroir.

## Bouffrage papier dans le chargeur manuel

Retirez le papier coincé.

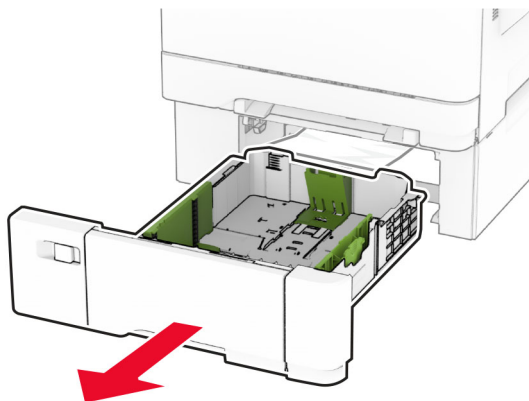
**Remarque :** Assurez-vous qu'il ne reste plus de morceaux de papier.



## Bourrage papier dans le chargeur multifonction

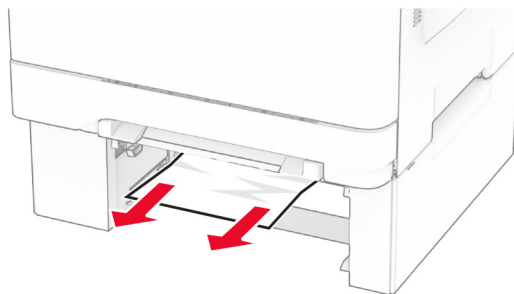
**Remarque :** le chargeur multifonction est uniquement disponible si le double tiroir 650 feuilles en option est installé.

- 1 Retirez le papier du chargeur multifonction, puis fermez le chargeur.
- 2 Retirez le tiroir.



- 3 Retirez le papier coincé.

**Remarque :** Assurez-vous qu'il ne reste plus de morceaux de papier.



- 4 Insérez le tiroir.
- 5 Ouvrez le chargeur multifonction, puis chargez à nouveau le papier.

## Problèmes de connexion réseau

### Impossible d'ouvrir Embedded Web Server

Action	Oui	Non
<p><b>Etape 1</b></p> <p><b>a</b> Vérifiez que l'imprimante est sous tension.</p> <p><b>b</b> Accédez à l'Embedded Web Server (EWS) de l'imprimante.</p> <p>Pouvez-vous ouvrir l'EWS ?</p>	<p>Le problème est résolu.</p>	<p> Passez à l'étape 2.</p>


Action	Oui	Non
<p><b>Etape 2</b></p> <p><b>a</b> Vérifiez que l'adresse IP de l'imprimante est correcte.</p> <p><b>Remarques :</b></p> <ul style="list-style-type: none"> <li>• Affichez l'adresse IP sur l'écran d'accueil.</li> <li>• Une adresse IP apparaît sous la forme de quatre séries de chiffres séparées par des points, par exemple 123.123.123.123.</li> </ul> <p><b>b</b> Accédez à l'EWS.</p> <p>Pouvez-vous ouvrir l'EWS ?</p>	Le problème est résolu.	Passez à l'étape 3.
<p><b>Etape 3</b></p> <p><b>a</b> Assurez-vous d'avoir installé un navigateur pris en charge :</p> <ul style="list-style-type: none"> <li>• Internet Explorer version 11 ou ultérieure</li> <li>• Microsoft Edge</li> <li>• Safari version 6 ou ultérieure</li> <li>• Google Chrome™ version 32 ou ultérieure</li> <li>• Mozilla Firefox version 24 ou ultérieure</li> </ul> <p><b>b</b> Accédez à l'EWS.</p> <p>Pouvez-vous ouvrir l'EWS ?</p>	Le problème est résolu.	Passez à l'étape 4.
<p><b>Etape 4</b></p> <p><b>a</b> Vérifiez que votre connexion réseau est active.</p> <p><b>Remarque :</b> Si la connexion ne fonctionne pas, contactez votre administrateur.</p> <p><b>b</b> Accédez à l'EWS.</p> <p>Pouvez-vous ouvrir l'EWS ?</p>	Le problème est résolu.	Passez à l'étape 5.
<p><b>Etape 5</b></p> <p><b>a</b> Assurez-vous que les câbles sont correctement reliés à l'imprimante et au serveur d'impression. Pour plus d'informations, reportez-vous à la documentation fournie avec le serveur d'impression.</p> <p><b>b</b> Accédez à l'EWS.</p> <p>Pouvez-vous ouvrir l'EWS ?</p>	Le problème est résolu.	Passez à l'étape 6.
<p><b>Etape 6</b></p> <p><b>a</b> Vérifiez si les serveurs proxy Web sont désactivés.</p> <p><b>Remarque :</b> Si les serveurs sont désactivés, contactez votre administrateur.</p> <p><b>b</b> Accédez à l'EWS.</p> <p>Pouvez-vous ouvrir l'EWS ?</p>	Le problème est résolu.	Contactez l' <a href="#">assistance clientèle</a> .

## Impossible de connecter l'imprimante au réseau Wi-Fi

Action	Oui	Non
<p><b>Etape 1</b> Assurez-vous que l'option Réseau actif est définie sur Auto. Sur l'écran d'accueil, appuyez sur <b>Paramètres &gt; Réseau/Ports &gt; Informations réseau &gt; Réseau actif &gt; Auto.</b></p> <p>L'imprimante se connecte-t-elle au réseau Wi-Fi ?</p>	Le problème est résolu.	Passez à l'étape 2.
<p><b>Etape 2</b> Vérifiez si le réseau Wi-Fi correct est sélectionné. <b>Remarque :</b> Certains routeurs peuvent partager le SSID par défaut.</p> <p>Essayez-vous de vous connecter au réseau Wi-Fi approprié ?</p>	Passez à l'étape 4.	Passez à l'étape 3.
<p><b>Etape 3</b> Connectez-vous au réseau Wi-Fi approprié. Pour plus d'informations, reportez-vous à la section « <a href="#">Connexion de l'imprimante à un réseau Wi-Fi</a> » à la page 45.</p> <p>L'imprimante se connecte-t-elle au réseau Wi-Fi ?</p>	Le problème est résolu.	Passez à l'étape 4.
<p><b>Etape 4</b> Vérifiez le mode de sécurité sans fil. Sur l'écran d'accueil, appuyez sur <b>Paramètres &gt; Réseau/Ports &gt; Sans fil &gt; Mode de sécurité sans fil.</b></p> <p>Le mode de sécurité sans fil approprié est-il sélectionné ?</p>	Passez à l'étape 6.	Passez à l'étape 5.
<p><b>Etape 5</b> Sélectionnez le mode de sécurité sans fil approprié.</p> <p>L'imprimante se connecte-t-elle au réseau Wi-Fi ?</p>	Le problème est résolu.	Passez à l'étape 6.
<p><b>Etape 6</b> Assurez-vous d'avoir saisi le mot de passe réseau correct. <b>Remarque :</b> Prenez garde aux espaces, aux chiffres et aux majuscules dans le mot de passe.</p> <p>L'imprimante se connecte-t-elle au réseau Wi-Fi ?</p>	Le problème est résolu.	Contactez l' <a href="#">assistance clientèle</a> .

## Problèmes liés aux options matérielles

### Impossible de détecter l'option interne

Action	Oui	Non
<p><b>Etape 1</b> Eteignez l'imprimante, puis attendez environ 10 secondes avant de la remettre sous tension.</p> <p>L'imprimante détecte-t-elle l'option interne ?</p>	Le problème est résolu.	Passez à l'étape 2.
<p><b>Etape 2</b> Imprimez la page des paramètres de menu, puis vérifiez si l'option interne apparaît dans la liste des fonctionnalités installées.</p> <p>L'option interne est-elle répertoriée ?</p>	Passez à l'étape 4.	Passez à l'étape 3.
<p><b>Etape 3</b> Vérifiez si l'option interne est correctement installée dans la carte logique.</p> <p><b>a</b> Mettez l'imprimante hors tension, puis débranchez le câble d'alimentation de la prise électrique.</p> <p><b>b</b> Assurez-vous que l'option interne est installée dans le connecteur approprié de la carte logique.</p> <p><b>c</b> Branchez le câble d'alimentation à la prise électrique, puis mettez l'imprimante sous tension.</p> <p> <b>ATTENTION—RISQUE DE BLESSURE :</b> Pour éviter tout risque d'incendie et de choc électrique, branchez le câble d'alimentation à une prise électrique répondant aux exigences requises, correctement mise à la terre, proche du produit et facile d'accès.</p> <p>L'imprimante détecte-t-elle l'option interne ?</p>	Le problème est résolu.	Passez à l'étape 4.
<p><b>Etape 4</b> <b>a</b> Vérifiez si l'option interne est disponible dans le pilote d'impression.</p> <p><b>Remarque :</b> Il peut être nécessaire d'ajouter l'option interne manuellement dans le pilote d'impression afin de la rendre disponible pour les travaux d'impression. Pour plus d'informations, reportez-vous à la section « <a href="#">Ajout d'options disponibles dans le pilote d'impression</a> » à la page 37.</p> <p><b>b</b> Imprimez le document.</p> <p>L'imprimante détecte-t-elle l'option interne ?</p>	Le problème est résolu.	Contactez l' <a href="#">assistance clientèle</a> .



## Mémoire flash défectueuse détectée

Essayez les solutions suivantes :

- Remplacez le disque de stockage intelligent défectueux.
- Sur l'écran d'accueil, sélectionnez **Continuer** pour ignorer le message et poursuivre l'impression.
- Annulez le travail d'impression en cours.

## Espace insuffisant dans la mémoire flash pour les ressources

Essayez les solutions suivantes :

- Appuyez sur **Continuer** pour effacer le message et poursuivre l'impression.
- Supprimez les polices, les macros et autres données stockées dans la mémoire flash.
- Installation d'un disque dur.

**Remarque :** Les polices et macros téléchargées qui n'ont pas été stockées auparavant dans la mémoire flash sont supprimées.

## Problèmes liés aux consommables

### Remplacez la cartouche, zone d'impression inadaptée

Pour corriger ce problème, achetez une cartouche correspondant à la région de votre imprimante, ou achetez une cartouche internationale.

- Le premier numéro apparaissant après le nombre 42 dans le message correspond à la région de l'imprimante.
- Le deuxième numéro apparaissant après le nombre 42 dans le message correspond à la région de la cartouche.

### Zones des imprimantes et cartouches de toner

Région	Code numérique
International ou zone non définie	0
Amérique du Nord (Etats-Unis, Canada), Australie, Nouvelle-Zélande	1
Espace économique européen, Islande, Liechtenstein et Norvège	2
Asie-Pacifique	3
Amérique latine	4
Reste de l'Europe, Moyen-Orient, Afrique	5
Région non valide	9

**Remarque :** Pour identifier les paramètres régionaux de l'imprimante et de la cartouche d'encre, imprimez les pages de test de qualité d'impression. Sur l'écran d'accueil, accédez à **Paramètres > Dépannage > Pages de test de qualité d'impression**.

## Consommables non-Lexmark

Un consommable ou un composant non-Lexmark a été détecté dans l'imprimante.

Pour un fonctionnement optimal de votre imprimante Lexmark, installez toujours des consommables et des composants Lexmark authentiques. L'utilisation de pièces ou de consommables tiers risque d'affecter les performances, la fiabilité ou la durée de vie de l'imprimante et de ses composants de traitement d'images.

Tous les indicateurs de longévité sont conçus pour fonctionner avec des consommables et des composants Lexmark et risquent de fournir des résultats inattendus en cas d'utilisation de consommables ou de composants tiers. Les composants de traitement d'images utilisés au-delà de la durée de vie prévue risquent d'endommager votre imprimante Lexmark ou ses composants.

**Avertissement—Danger potentiel :** L'utilisation de consommables ou de composants tiers peut avoir des conséquences sur la couverture de la garantie. Les dommages causés par l'utilisation de consommables ou de composants tiers risquent de ne pas être couverts par la garantie.

Pour accepter ces risques et continuer à utiliser des consommables ou des composants non authentiques dans votre imprimante, touchez et maintenez vos deux doigts appuyés pendant 15 secondes sur le message d'erreur affiché à l'écran. Lorsqu'une boîte de dialogue de confirmation s'affiche, appuyez sur **Continuer**.

Si vous n'acceptez pas ces risques, retirez la consommable ou le composant tiers de votre imprimante et installez un consommable ou un composant Lexmark authentique. Pour plus d'informations, reportez-vous à la section « [Utilisation de pièces et autres consommables authentiques Lexmark](#) » à la page 107.

Si l'imprimante n'imprime pas après avoir effacé le message d'erreur, réinitialisez le compteur d'utilisation des consommables.

- 1 Sur l'écran d'accueil, appuyez sur **Paramètres > Périphérique > Maintenance > Menu Configuration > Utilisation des consommables et compteurs**.
- 2 Sélectionnez le composant ou le consommable que vous souhaitez réinitialiser, puis appuyez sur **Démarrer**.
- 3 Consulter le message d'avertissement, puis appuyer sur **Continuer**.
- 4 Avec deux doigts, appuyez sur l'écran pendant 15 secondes pour effacer le message.

**Remarque :** Si vous ne parvenez pas à réinitialiser les compteurs d'utilisation des consommables, renvoyez le consommable au point de vente.

## Problèmes de chargement du papier

### Enveloppe collée pendant l'impression

Action	Oui	Non
<p><b>Etape 1</b></p> <p><b>a</b> Utilisez une enveloppe qui a été entreposée dans un environnement sec.</p> <p><b>Remarque</b> : l'impression sur des enveloppes à forte teneur en humidité peut affecter l'ouverture des volets.</p> <p><b>b</b> Envoyez le travail d'impression.</p> <p>L'enveloppe est-elle collée pendant l'impression ?</p>	Passez à l'étape 2.	Le problème est résolu.
<p><b>Etape 2</b></p> <p><b>a</b> Assurez-vous que le type de papier est défini sur Enveloppe. Sur l'écran d'accueil, appuyez sur <b>Paramètres &gt; Papier &gt; Configuration du tiroir &gt; Format/Type papier</b>.</p> <p><b>b</b> Envoyez le travail d'impression.</p> <p>L'enveloppe est-elle collée pendant l'impression ?</p>	Contactez l' <a href="#">assistance clientèle</a> .	Le problème est résolu.

### L'impression assemblée ne fonctionne pas

Action	Oui	Non
<p><b>Etape 1</b></p> <p><b>a</b> Sur l'écran d'accueil, appuyez sur <b>Paramètres &gt; Imprimer &gt; Mise en page &gt; Assembler</b>.</p> <p><b>b</b> Appuyez sur <b>Activé [1,2,1,2,1,2]</b>.</p> <p><b>c</b> Imprimez le document.</p> <p>Le document s'est-il assemblé correctement ?</p>	Le problème est résolu.	Passez à l'étape 2.
<p><b>Etape 2</b></p> <p><b>a</b> Ouvrez la boîte de dialogue Imprimer à partir du document que vous souhaitez imprimer, puis sélectionnez <b>Assembler</b>.</p> <p><b>b</b> Imprimez le document.</p> <p>Le document s'est-il assemblé correctement ?</p>	Le problème est résolu.	Passez à l'étape 3.
<p><b>Etape 3</b></p> <p><b>a</b> Réduisez le nombre de pages à imprimer.</p> <p><b>b</b> Imprimez le document.</p> <p>Les pages sont-elles assemblées correctement ?</p>	Le problème est résolu.	Contactez l' <a href="#">assistance clientèle</a> .

## La fonction de chaînage des tiroirs ne fonctionne pas

Action	Oui	Non
<p><b>Etape 1</b></p> <p><b>a</b> Vérifiez que le format et le type du papier chargé dans les tiroirs sont identiques.</p> <p><b>b</b> Vérifiez que les guide-papier sont correctement positionnés.</p> <p><b>c</b> Imprimez le document.</p> <p>Les tiroirs sont-ils correctement chaînés ?</p>	Le problème est résolu.	Passez à l'étape 2.
<p><b>Etape 2</b></p> <p><b>a</b> Sur l'écran d'accueil, appuyez sur <b>Paramètres &gt; Papier &gt; Configuration du tiroir &gt; Format/Type papier</b>.</p> <p><b>b</b> Réglez le format et le type de papier de manière à ce qu'ils correspondent à ceux du papier chargé dans les tiroirs chaînés.</p> <p><b>c</b> Imprimez le document.</p> <p>Les tiroirs sont-ils correctement chaînés ?</p>	Le problème est résolu.	Passez à l'étape 3.
<p><b>Etape 3</b></p> <p><b>a</b> Assurez-vous que Chaînage des tiroirs est définie sur Automatique. Pour plus d'informations, reportez-vous à la section <a href="#">« Chaînage des tiroirs » à la page 34</a>.</p> <p><b>b</b> Imprimez le document.</p> <p>Les tiroirs sont-ils correctement chaînés ?</p>	Le problème est résolu.	Contactez l' <a href="#">assistance clientèle</a> .

## Bourrages papier fréquents

Action	Oui	Non
<p><b>Etape 1</b></p> <p><b>a</b> Retirez le tiroir.</p> <p><b>b</b> Vérifiez que le papier est correctement chargé.</p> <p><b>Remarques :</b></p> <ul style="list-style-type: none"> <li>Assurez-vous que les guides-papier sont correctement positionnés.</li> <li>Assurez-vous que la hauteur de la pile est en dessous du repère de chargement maximal.</li> <li>Assurez-vous d'imprimer avec le format et le type de papier recommandés.</li> </ul> <p><b>c</b> Insérez le tiroir.</p> <p><b>d</b> Imprimez le document.</p> <p>Des bourrages papier surviennent-ils fréquemment ?</p>	Passez à l'étape 2.	Le problème est résolu.

Action	Oui	Non
<p><b>Etape 2</b></p> <p><b>a</b> Sur l'écran d'accueil, appuyez sur <b>Paramètres &gt; Papier &gt; Configuration du tiroir &gt; Format/Type papier</b>.</p> <p><b>b</b> Définissez le type et le format de papier corrects.</p> <p><b>c</b> Imprimez le document.</p> <p>Des bourrages papier surviennent-ils fréquemment ?</p>	Passez à l'étape 3.	Le problème est résolu.
<p><b>Etape 3</b></p> <p><b>a</b> Chargez du papier provenant d'une nouvelle ramette.</p> <p><b>Remarque :</b> Le papier a été exposé à un taux d'humidité élevé. Conservez le papier dans son emballage d'origine jusqu'à ce que vous soyez prêt à l'utiliser.</p> <p><b>b</b> Imprimez le document.</p> <p>Des bourrages papier surviennent-ils fréquemment ?</p>	Contactez l' <a href="#">assistance clientèle</a> .	Le problème est résolu.

## Les pages bloquées ne sont pas réimprimées

Action	Oui	Non
<p><b>a</b> Sur l'écran d'accueil, appuyez sur <b>Paramètres &gt; Périphérique &gt; Notifications &gt; Récupération contenu bourrage</b>.</p> <p><b>b</b> Dans le menu Correction bourrage, appuyez sur <b>Activé</b> ou <b>Auto</b>.</p> <p><b>c</b> Imprimez le document.</p> <p>Les pages bloquées sont-elles réimprimées ?</p>	Le problème est résolu.	Contactez l' <a href="#">assistance clientèle</a> .

## Problèmes de qualité des couleurs

### Modification des couleurs de vos impressions

- 1 Sur l'écran d'accueil, appuyez sur **Paramètres > Imprimer > Qualité > Traitement avancé de l'image > Correction des couleurs**.
- 2 Dans le menu Correction des couleurs, sélectionnez **Manuel > Contenu de correction des couleurs**.
- 3 Choisissez les paramètres de conversion des couleurs appropriés.

Type d'objet	Tables de conversion des couleurs
Image RVB Texte RVB Graphiques RVB	<ul style="list-style-type: none"> <li>• Vives : génère des couleurs plus vives et plus saturées et peut être appliqué à tous les formats de couleurs entrants.</li> <li>• Affichage sRVB : permet d'obtenir une impression dont les couleurs s'approchent de celles du moniteur de l'ordinateur. L'utilisation du toner noir est optimisée pour l'impression des photos.</li> <li>• Affichage - Vrai noir : permet d'obtenir une impression dont les couleurs s'approchent de celles du moniteur de l'ordinateur. Ce paramètre utilise uniquement le toner noir pour créer des niveaux de gris neutres.</li> <li>• Vives sRVB : permet d'augmenter la saturation des couleurs pour la correction des couleurs d'Affichage sRVB. L'utilisation du toner noir est optimisée pour les impressions de graphiques commerciaux.</li> <li>• Désactivé</li> </ul>
Image CMJN Texte CMJN Graphiques CMJN	<ul style="list-style-type: none"> <li>• CMJN US : applique la correction des couleurs pour tendre vers une impression couleur conforme à la norme SWOP (Specifications for Web Offset Publishing).</li> <li>• CMJN Euro : applique la correction des couleurs pour tendre vers une impression couleur conforme à la norme Euroscale.</li> <li>• CMJN vives : augmente la saturation des couleurs des paramètres de correction des couleurs CMJN US.</li> <li>• Désactivé</li> </ul>

## Questions les plus fréquentes sur l'impression couleur

### Qu'est-ce que le modèle de couleurs RVB ?

Le modèle de couleurs RVB est une méthode qui décrit les couleurs en indiquant la quantité de rouge, de vert et de bleu utilisée pour produire une couleur donnée. Les couleurs rouge, verte et bleue peuvent être additionnées selon diverses proportions pour produire un large éventail de couleurs observées dans la nature. Les écrans d'ordinateur, les scanners et les appareils photo numériques utilisent cette méthode pour afficher les couleurs.

### Qu'est-ce que le modèle de couleurs CMJN ?

Le modèle de couleurs CMJN est une méthode qui décrit les couleurs en indiquant la quantité de cyan, magenta, jaune et noir utilisée pour restituer une couleur donnée. Les encres ou toner cyan, magenta, jaune et noir peuvent être imprimés selon diverses proportions pour reproduire un large éventail de couleurs naturelles. Cette technique est utilisée pour créer les couleurs sur les presses d'imprimerie, les imprimantes à jet d'encre et les imprimantes laser couleur.

### Comment une couleur est-elle spécifiée dans un document à imprimer ?

Des logiciels sont utilisés pour spécifier et modifier la couleur du document à l'aide des combinaisons de couleurs RVB ou CMJN. Pour plus d'informations, reportez-vous à la rubrique d'aide du programme logiciel.

### Comment l'imprimante reconnaît-elle la couleur à imprimer ?

Lorsqu'un document est imprimé, des informations décrivant le type et la couleur de chaque objet sont envoyées à l'imprimante et traitées par les tables de conversion des couleurs. Chaque couleur est convertie en une quantité appropriée de toners cyan, magenta, jaune et noir afin de produire la couleur voulue. Les informations relatives à l'objet déterminent l'application des tables de conversion des couleurs. Il est possible, par exemple, d'appliquer une table de conversion des couleurs au texte et une autre à des photos.

### Qu'est-ce que la correction manuelle des couleurs ?

Lorsque la correction manuelle des couleurs est activée, l'imprimante utilise les tables de conversion des couleurs sélectionnées par l'utilisateur pour traiter les objets. Les paramètres de correction manuelle des couleurs sont spécifiques au type d'objet imprimé (texte, graphique ou image). Ils dépendent également de la manière dont la couleur de l'objet est spécifiée dans le logiciel (combinaisons RVB ou CMJN). Pour appliquer manuellement une table de conversion des couleurs différente, consultez [« Modification des couleurs de vos impressions » à la page 197](#).

Si le logiciel ne spécifie pas les couleurs à l'aide des combinaisons RVB ou CMJN, la correction manuelle des couleurs est inutile. C'est également le cas lorsque le logiciel ou le système d'exploitation de l'ordinateur contrôle le réglage des couleurs. La plupart du temps, des couleurs préférées sont générées pour le document lorsque la Correction des couleurs est définie sur Auto.

### Comment établir une concordance pour une couleur déterminée (notamment pour la couleur du logo d'une société) ?

Dans le menu Qualité, neuf types de jeux d'exemples couleur sont disponibles. Ils sont également disponibles à partir de la page Exemples de couleurs d'Embedded Web Server. La sélection d'un jeu d'exemples génère l'impression de plusieurs pages constituées de centaines de cases colorées. Chaque case contient une combinaison CMJN ou RVB, selon la table choisie. La couleur de chaque case est obtenue grâce au traitement de la combinaison CMJN ou RVB (indiquée dans la case) par la table de conversion des couleurs sélectionnée.

Vous pouvez identifier la case dont la couleur est la plus proche de celle que vous désirez obtenir en examinant les jeux d'exemples de couleurs. La combinaison de couleurs indiquée sur la case permet ensuite de modifier la couleur de l'objet dans le logiciel. Pour plus d'informations, reportez-vous à la rubrique d'aide du programme logiciel. La correction manuelle des couleurs peut s'avérer nécessaire pour utiliser la table de conversion des couleurs sélectionnée pour cet objet précis.

Le choix du jeu d'exemples de couleurs à utiliser pour un problème de correspondance de couleurs dépend des éléments suivants :

- Le paramètre de correction des couleurs sélectionné (Auto, Désactivée ou Manuelle)
- Le type d'objet imprimé (texte, graphique ou image)
- La manière dont la couleur de l'objet est spécifiée dans le logiciel (combinaisons RVB ou CMJN)

Si le logiciel ne spécifie pas les couleurs à l'aide de combinaisons RVB ou CMJN, les pages d'exemples de couleur sont inutiles. De plus, certains logiciels ajustent les combinaisons RVB ou CMJN spécifiées via la gestion des couleurs. Dans ce cas, il est possible que la couleur obtenue à l'impression ne corresponde pas exactement à la page d'exemples de couleurs.

### L'impression présente une dominante de couleur

Action	Oui	Non
<p><b>Etape 1</b> Exécutez un Réglage couleur.</p> <p><b>a</b> Sur l'écran d'accueil, appuyez sur <b>Paramètres &gt; Imprimer &gt; Qualité &gt; Traitement avancé de l'image &gt; Réglage couleur</b>.</p> <p><b>b</b> Imprimez le document.</p> <p>L'impression présente-t-elle une dominante de couleur ?</p>	Passez à l'étape 2.	Le problème est résolu.

Action	Oui	Non
<p><b>Etape 2</b> Réalisez l'Equilibre des couleurs.</p> <p><b>a</b> Sur l'écran d'accueil, appuyez sur <b>Paramètres &gt; Imprimer &gt; Qualité &gt; Traitement avancé de l'image &gt; Equilibre des couleurs.</b></p> <p><b>b</b> Réglez les paramètres.</p> <p><b>c</b> Imprimez le document.</p> <p>L'impression présente-t-elle une dominante de couleur ?</p>	<p>Contactez l'<a href="#">assistance clientèle</a>.</p>	<p>Le problème est résolu.</p>

## Contactez l'assistance clientèle

Avant de contacter l'assistance clientèle, assurez-vous de disposer des informations suivantes :

- Problème de l'imprimante
- Message d'erreur
- Type, modèle et numéro de série de l'imprimante

Accédez à l'adresse <http://support.lexmark.com> pour bénéficier d'une assistance en ligne ou par e-mail, ou parcourez la bibliothèque de manuels, de documentation d'assistance, de pilotes et d'autres téléchargements.

Une assistance technique est également disponible par téléphone. Si vous êtes aux Etats-Unis ou au Canada, appelez le 1-800-539-6275. Pour les autres pays ou régions, accédez à l'adresse <http://support.lexmark.com>.



# Recyclage et mise au rebut

## Recyclage des produits Lexmark

Pour renvoyer des produits Lexmark en vue de leur recyclage :

**1** Rendez-vous sur le site [www.lexmark.com/recycle](http://www.lexmark.com/recycle).

**2** Sélectionnez le produit que vous souhaitez recycler.

**Remarque :** Le matériel et les consommables de l'imprimante qui ne sont pas couverts par le programme de collecte et de recyclage Lexmark peuvent être recyclés dans votre déchetterie habituelle.

## Recyclage des emballages de produits Lexmark

Lexmark s'efforce toujours de limiter le volume de ses emballages. Cette approche contribue à rendre le transport des imprimantes Lexmark aussi économique et respectueux de l'environnement que possible, et à réduire le volume de matériaux à mettre au rebut. Elle permet également de réduire les émissions de gaz à effet de serre, la consommation d'énergie et celle des ressources naturelles. Dans certains pays ou régions du monde, Lexmark offre aussi à ses clients la possibilité de recycler les matériaux d'emballage. Pour plus d'informations, visitez le site à l'adresse [www.lexmark.com/recycle](http://www.lexmark.com/recycle) et choisissez le pays ou la région qui vous concerne. Les programmes de recyclage des emballages sont présentés dans la section consacrée au recyclage des produits.

Les cartons utilisés par Lexmark sont 100 % recyclables sur des sites adaptés. Il n'en existe peut-être pas dans votre région.

La mousse utilisée pour les emballages Lexmark peut être recyclé sur des sites adaptés. Il n'en existe peut-être pas dans votre région.

Vous pouvez réutiliser l'emballage d'origine de vos cartouches Lexmark pour retourner celles qui sont usagées. Il sera recyclé par Lexmark.

# Avis

## Informations produit

Nom du produit :

Imprimantes Lexmark C2335, Lexmark CS531dw, Lexmark CS632dwe, Lexmark CS639

Type de machine :

5031

Modèles :

270, 280, 290, 635, 675, 685

## Note d'édition

Avril 2023

**Le paragraphe suivant ne s'applique pas aux pays dans lesquels lesdites clauses ne sont pas conformes à la législation en vigueur :** LEXMARK INTERNATIONAL, INC. FOURNIT CETTE PUBLICATION "TELLE QUELLE", SANS GARANTIE D'AUCUNE SORTE, EXPLICITE OU IMPLICITE, Y COMPRIS, MAIS SANS SE LIMITER AUX GARANTIES IMPLICITES DE COMMERCIALITE OU DE CONFORMITE A UN USAGE SPECIFIQUE. Certains Etats n'admettent pas la renonciation aux garanties explicites ou implicites pour certaines transactions ; c'est pourquoi il se peut que cette déclaration ne vous concerne pas.

Cette publication peut contenir des imprécisions techniques ou des erreurs typographiques. Des modifications sont périodiquement apportées aux informations contenues dans ce document ; ces modifications seront intégrées dans les éditions ultérieures. Des améliorations ou modifications des produits ou programmes décrits dans cette publication peuvent intervenir à tout moment.

Dans la présente publication, les références à des produits, programmes ou services n'impliquent nullement la volonté du fabricant de les rendre disponibles dans tous les pays où celui-ci exerce une activité. Toute référence à un produit, programme ou service n'affirme ou n'implique nullement que seul ce produit, programme ou service puisse être utilisé. Tout produit, programme ou service équivalent par ses fonctions, n'enfreignant pas les droits de propriété intellectuelle, peut être utilisé à la place. L'évaluation et la vérification du fonctionnement en association avec d'autres produits, programmes ou services, à l'exception de ceux expressément désignés par le fabricant, se font aux seuls risques de l'utilisateur.

Pour bénéficier de l'assistance technique de Lexmark, rendez-vous sur le site <http://support.lexmark.com>.

Pour obtenir des informations sur la politique de confidentialité de Lexmark régissant l'utilisation de ce produit, consultez la page [www.lexmark.com/privacy](http://www.lexmark.com/privacy).

Pour obtenir des informations sur les fournitures et les téléchargements, rendez-vous sur le site [www.lexmark.com](http://www.lexmark.com).

© 2023 Lexmark International, Inc.

Tous droits réservés.

## Marques de commerce

Lexmark, le logo Lexmark et MarkNet sont des marques commerciales ou des marques déposées de Lexmark International, Inc., déposées aux Etats-Unis et/ou dans d'autres pays.

Android, Google Play et Google Chrome sont des marques commerciales de Google LLC.

Macintosh, macOS, Safari, and AirPrint are trademarks of Apple Inc., registered in the U.S. and other countries. App Store is a service mark of Apple Inc., registered in the U.S. and other countries. Use of the Works with Apple badge means that an accessory has been designed to work specifically with the technology identified in the badge and has been certified by the developer to meet Apple performance standards.

Microsoft, Internet Explorer, Microsoft Edge, et Windows sont des marques commerciales du groupe Microsoft.

La marque Mopria® est une marque déposée et/ou non déposée de Mopria Alliance, Inc. aux Etats-Unis et dans d'autres pays. Toute utilisation non autorisée est strictement interdite.

PCL® est une marque déposée de Hewlett-Packard Company. PCL désigne un ensemble de commandes d'imprimante (langage) et de fonctions inclus dans les produits d'imprimante de Hewlett-Packard Company. Cette imprimante est conçue pour être compatible avec le langage PCL. Cela signifie qu'elle reconnaît les commandes PCL utilisées dans divers programmes et que l'imprimante émule les fonctions correspondant à ces commandes.

PostScript est une marque déposée d'Adobe Systems Incorporated, aux Etats-Unis et dans d'autres pays.

Wi-Fi® et Wi-Fi Direct® sont des marques déposées de Wi-Fi Alliance®.

Toutes les autres marques sont la propriété de leurs propriétaires respectifs.

## Avis relatifs à l'accord de licence

Tous les avis relatifs à l'accord de licence peuvent être consultés à partir du CD :Répertoire \NOTICES du CD logiciel d'installation.

## Niveaux d'émission sonore

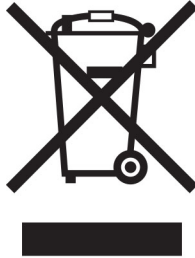
Les mesures suivantes ont été effectuées conformément à la norme ISO 7779 et exprimées conformément à la norme ISO 9296.

**Remarque :** Il est possible que certains modes ne s'appliquent pas à votre produit.

Pression sonore à un mètre en moyenne, dBA	
Impression	Recto : 51 (CS531, C2335) ; 52 (CS632, CS639) Recto verso : 51 (CS531, C2335) ; 54 (CS632, CS639)
Prêt	14

Les valeurs peuvent être modifiées. Pour les valeurs actuelles, accédez au site [www.lexmark.com](http://www.lexmark.com).

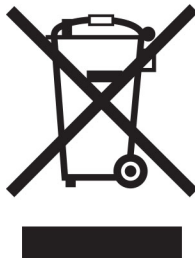
## Directive WEEE (Déchets issus d'équipements électriques et électroniques)



Le logo WEEE indique des procédures et des programmes de recyclage spécifiques aux produits électroniques dans les pays de l'Union Européenne. Nous encourageons le recyclage de nos produits.

Pour toute question concernant les options de recyclage, consultez le site Web de Lexmark à l'adresse [www.lexmark.com](http://www.lexmark.com) pour connaître le numéro de téléphone de votre revendeur local.

## Batterie rechargeable au lithium-ion



Ce produit peut contenir une batterie rechargeable au lithium-ion, qui ne doit être retirée que par un technicien qualifié. Le symbole de la poubelle barrée signifie que le produit ne doit pas être mis au rebut parmi des déchets non triés ; il doit être envoyé dans des infrastructures de collecte des déchets pour récupération et recyclage. Si la batterie est retirée, ne la jetez pas parmi vos ordures ménagères. Votre communauté locale peut disposer de systèmes de collecte distincts pour les batteries, par exemple un site de dépôt pour le recyclage des batteries. La collecte séparée des batteries usagées permet d'assurer le traitement approprié des déchets, y compris leur réutilisation et recyclage, et d'éviter tout risque d'effets négatifs sur la santé humaine et sur l'environnement. Mettez vos batteries au rebut de manière responsable.

## Guide de Tri pour la France

Lexmark soutient les programmes de collecte des produits en fin de vie, partout dans le monde, afin de faciliter leur recyclage.

Là où les systèmes locaux de collecte des déchets électriques et électroniques sont disponibles, les imprimantes et leurs composants sont recyclables. Ne jetez pas l'imprimante, les fournitures, l'emballage ou tout autre contenu du boîtier de l'imprimante de la même manière que les déchets ménagers normaux. Consultez les autorités locales pour connaître les possibilités d'élimination et de recyclage. Cette notice s'applique aux modèles d'imprimantes mentionnés dans ce guide.

Le logo Triman, élaboré à partir du décret français 2014-15733, est une signalétique commune obligatoire pour les produits en fin de vie. Il permet d'harmoniser les différents systèmes de collecte en France. Ce symbole, plus facile à comprendre pour les citoyens et les consommateurs en France, permet de trier correctement les produits recyclables en fin de vie.

Eléments d'emballage:



Papiers:



Produits et batteries:



## Mise au rebut des produits

Ne mettez pas au rebut l'imprimante et les consommables de la même façon que les déchets ménagers habituels. Veuillez contacter les collectivités locales afin de connaître les solutions de mise au rebut et de recyclage à votre disposition.

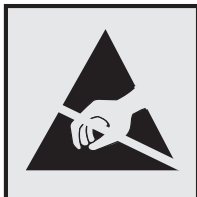
## Retour des cartouches Lexmark pour réutilisation ou recyclage

Le programme de collecte des cartouches Lexmark vous permet de retourner gratuitement vos cartouches usagées à Lexmark pour qu'elles soient réutilisées ou recyclées. Cent pour cent des cartouches vides retournées à Lexmark sont réutilisées ou recyclées. Les cartons utilisés pour le retour des cartouches sont également recyclés.

Pour retourner des cartouches Lexmark pour réutilisation ou recyclage, procédez comme suit :

- 1 Rendez-vous sur le site [www.lexmark.com/recycle](http://www.lexmark.com/recycle).
- 2 Sélectionnez votre pays ou région.
- 3 Sélectionnez **Programme de collecte des cartouches Lexmark**.
- 4 Suivez les instructions à l'écran.

## Avis relatif à l'électricité statique



Ce symbole identifie les pièces sensibles à l'électricité statique. Ne touchez pas les zones à proximité de ces symboles sans avoir d'abord touché une surface métallique à distance de ceux-ci.

Pour éviter les décharges électrostatiques lors de l'exécution de tâches de maintenance, comme la suppression des bourrages papier ou le remplacement des fournitures, touchez les parties métalliques exposées du cadre de l'imprimante avant d'accéder ou de toucher aux parties intérieures de l'imprimante, même si le symbole n'est pas présent.

## ENERGY STAR

Tout produit Lexmark portant l'étiquette ENERGY STAR® (sur le produit ou sur un écran de démarrage) est certifié conforme aux exigences de la norme ENERGY STAR définie par l'EPA (Environmental Protection Agency) au moment de sa fabrication.



## Informations de température

Température de fonctionnement et humidité relative	10 à 32,2 °C (50 à 90 °F) et 15 à 80 % d'humidité relative 15,6 à 32,2 °C (60 à 90 °F) et 8 à 80 % d'humidité relative Température humide maximum <sup>2</sup> : 22,8 °C (73 °F) Environnement sans condensation
Stockage à long terme de l'imprimante/la cartouche/l'unité de traitement d'images <sup>1</sup>	15,6 à 32,2 °C (60 à 90 °F) et 8 à 80 % d'humidité relative Température humide maximum <sup>2</sup> : 22,8 °C (73 °F)
Expédition à court terme de l'imprimante/la cartouche/l'unité de traitement d'images	-40 à 40 °C (-40 à 104 °F)

<sup>1</sup> La durée de vie des consommables est d'environ 2 ans. Cette durée se base sur un stockage dans un environnement de bureau standard à une température de 22 °C (72 °F) et un taux d'humidité de 45 %.

<sup>2</sup> La température humide maximale est déterminée par la température de l'air et l'humidité relative.

## Avis relatif à l'utilisation du laser

Cette imprimante est certifiée conforme aux exigences de la réglementation des Etats-Unis relative aux produits laser de classe I (1) (DHHS 21 CFR, Chapitre I, Sous-chapitre J). Pour les autres pays, elle est certifiée conforme aux exigences relatives aux produits laser de classe 1 des normes CEI 60825-1:2014, EN 60825-1:2014+A11:2021 et EN 50689:2021.

Les produits laser de Classe I ne sont pas considérés comme dangereux. Le système laser ainsi que l'imprimante ont été conçus de manière à ce que personne ne soit jamais exposé à des radiations laser dépassant le niveau de classe I dans le cadre d'un fonctionnement normal, de l'entretien par l'utilisateur ou de la maintenance. L'imprimante dispose d'un ensemble de têtes d'impression non réparable contenant un laser doté des caractéristiques suivantes :

Classe : IIIb (3b) AlGaAs

Puissance de sortie nominale (milliwatts) : 12

Longueur d'onde (nanomètres) : 770-800

## Consommation d'électricité

### Consommation électrique du produit

Le tableau ci-dessous donne des détails sur les caractéristiques de consommation électrique du produit.

**Remarque :** Il est possible que certains modes ne s'appliquent pas à votre produit.

Mode	Description	Consommation (Watts)
Impression	Le produit génère une impression sur papier à partir de documents électroniques.	Recto : 514 (C2335, CS531) ; 574 (CS632, CS639) Recto verso : 362 (C2335, CS531) ; 383 (CS632, CS639)
Copier	Le produit génère une impression sur papier à partir de documents d'origine sur papier.	N/A
Numériser	Le produit numérise des documents sur papier.	N/A
Prêt	Le produit est prêt à imprimer.	20,8 (C2335, CS531) ; 21,3 (CS632, CS639)
Mode Veille	Le produit est en mode d'économie d'énergie élevé.	1
Hibernation	Le produit est en faible mode d'économie d'énergie.	0,2
Eteint	Le produit est branché à une prise électrique murale, mais il est éteint.	0,2

Les niveaux de consommation indiqués dans le tableau précédent représentent des mesures effectuées sur une durée d'utilisation moyenne. Une consommation électrique instantanée peut donner un résultat supérieur à la moyenne.

Les valeurs peuvent être modifiées. Pour les valeurs actuelles, accédez au site [www.lexmark.com](http://www.lexmark.com).

## Mode Veille

Ce produit est doté d'un mode d'économie d'énergie appelé *mode Veille*. Le mode Veille économise l'énergie en réduisant la consommation électrique pendant de longues périodes d'inactivité. Le mode Veille se déclenche automatiquement lorsque ce produit n'est pas utilisé pendant une certaine période appelée *délai de mise en veille*.

Délai de mise en veille par défaut pour ce produit (en minutes) :	15 CS639 : N/A
---	-------------------

Les menus de configuration permettent de modifier le délai de mise en veille de 1 à 120 minutes ou de 1 à 114 minutes, en fonction du modèle de l'imprimante. Si la vitesse de l'imprimante est inférieure ou égale à 30 pages par minute, vous pouvez définir le délai jusqu'à 60 ou 54 minutes uniquement, en fonction du modèle de l'imprimante. L'attribution d'une valeur faible au délai de mise en veille permet de réduire la consommation d'énergie, mais peut augmenter le temps de réponse du produit. Par contre, si la valeur est élevée, le temps de réponse du produit est rapide mais celui-ci utilise plus d'énergie.

Certains modèles prennent en charge le *mode Veille profonde*, qui réduit encore davantage la consommation d'énergie après de longues périodes d'inactivité.

## Mode Hibernation

Ce produit est doté d'un mode de fonctionnement à très faible consommation d'énergie appelé *Mode Hibernation*. Lorsque le mode Hibernation est activé, tous les autres systèmes et périphériques sont mis hors tension en toute sécurité.

Vous pouvez passer en mode Hibernation des façons suivantes :

- Utilisation de l'option Fin de l'hibernation
- Utilisation des modes de programmation de l'alimentation

La fin de l'hibernation est définie sur la valeur standard pour ce produit dans tous les pays et régions.	3 jours CS639 : N/A
---	------------------------

La durée entre le traitement d'un travail d'impression et le passage de l'imprimante en mode Hibernation peut être réglée entre une heure et un mois.

## Remarques sur les équipements d'imagerie homologués par l'EPEAT :

- Le niveau d'alimentation en veille se produit en mode Hibernation ou Hors fonction.
- Le produit s'éteint automatiquement à un niveau d'alimentation en veille inférieur ou égal à 1 W. La fonction de mise en veille automatique (Hibernation ou Hors fonction) doit être activée lors de l'expédition du produit.

## Mode de désactivation

Si ce produit est en mode de désactivation (consommation minimale de courant), vous pouvez complètement l'éteindre en débranchant le cordon d'alimentation de la prise de courant.

## Utilisation d'énergie totale

Il est parfois utile d'estimer la consommation totale d'énergie de votre imprimante. Etant donné que les mesures de consommation d'énergie électrique sont exprimées en Watts, la consommation d'électricité doit être multipliée par la durée que le produit passe dans chaque mode pour calculer l'utilisation d'énergie. L'utilisation d'énergie totale du produit est la somme de l'utilisation d'énergie de chaque mode.



## Avis de réglementation pour les produits sans fil

Cette section contient les informations réglementaires qui s'appliquent uniquement aux modèles sans fil.

Si vous ne parvenez pas à déterminer si votre modèle est un modèle sans fil, rendez-vous à la section [« Prise en charge sans fil » à la page 45](#).

## Avis sur les composants modulaires

Les modèles sans fil comprennent le composant modulaire suivant :

AzureWave AW-CM467-SUR ; FCC ID :TLZ-CM467 ; IC :6100A-CM467

Pour déterminer quels composants modulaires sont installés dans votre produit, reportez-vous à l'étiquetage sur votre produit.

## Exposition aux radiations de fréquences radio

Le courant de sortie rayonné de cet appareil est bien inférieur aux limites d'exposition aux fréquences radio définies par la FCC et les autres organismes de réglementation. Au minimum 20 cm (8 pouces) doivent séparer l'antenne de toute personne pour que cet appareil réponde aux exigences d'exposition aux fréquences radio de la FCC et d'autres organismes de réglementation.

## Innovation, Science and Economic Development Canada

This device complies with Innovation, Science and Economic Development Canada license-exempt RSS standards. Operation is subject to the following two conditions: (1) this device may not cause interference, and (2) this device must accept any interference, including interference that may cause undesired operation of the device.

## Innovation, Sciences et Développement économique Canada

Cet appareil est conforme aux normes RSS exemptes de licence d'Innovation, Sciences et Développement économique Canada. Son fonctionnement est soumis aux deux conditions suivantes : (1) cet appareil ne doit pas causer d'interférences et (2) il doit accepter toutes les interférences, y compris les celles qui peuvent entraîner un fonctionnement indésirable.

## Avis de conformité aux directives de la Communauté européenne (CE)

Ce produit est conforme aux exigences de sécurité de la directive 2014/53/UE du Conseil de la Communauté européenne relative au rapprochement et à l'harmonisation des législations des Etats membres concernant les appareils radio.

Ce produit a été fabriqué par : Lexmark International, Inc., 740 West New Circle Road, Lexington, KY, 40550 ETATS-UNIS. Le représentant agréé de l'EEE/UE est : Lexmark International Technology Hungária Kft., 8 Lechner Ödön fasor, Millennium Tower III, 1095 Budapest HONGRIE. L'importateur de l'EEE/UE est : Lexmark International Technology S.à.r.l. 20, Route de Pré-Bois, ICC Building, Bloc A, CH-1215 Genève, Suisse. Une déclaration de conformité aux exigences des directives est disponible sur demande auprès du représentant agréé ou peut être obtenue à l'adresse

[www.lexmark.com/en\\_us/about/regulatory-compliance/european-union-declaration-of-conformity.html](http://www.lexmark.com/en_us/about/regulatory-compliance/european-union-declaration-of-conformity.html).

La conformité du produit est indiquée par le marquage CE :



### Restrictions

Cet appareil radio est exclusivement destiné à une utilisation en intérieur. L'utilisation en extérieur est interdite. Cette restriction s'applique à tous les pays répertoriés dans le tableau ci-dessous :



AT	BE	BG	CH	CY	CZ	DE	DK	EE
EL	ES	FI	FR	HR	HU	IE	IS	IT
LI	LT	LU	LV	MT	NL	NO	PL	PT
RO	SE	SI	SK	TR	UK (NI)			

### Déclaration de l'Union européenne et d'autres pays concernant les bandes de fréquences de fonctionnement et la puissance maximale des radiofréquences pour l'émetteur radio

Ce produit radio émet dans l'une des bandes de 2,4 GHz (2,412 - 2,472 GHz dans l'Union européenne) ou de 5 GHz (5,15 - 5,35 ; 5,47 - 5,725 dans l'Union européenne). La puissance (EIRP) de sortie maximale de l'émetteur, incluant le gain de l'antenne, est  $\leq 20$  dBm pour les deux bandes.

### Informations propres au modèle

Les informations suivantes s'appliquent uniquement aux modèles d'imprimante CS632 (5031-675, 5031-685) et CS639 (5031-635).

### Innovation, Science and Economic Development Canada compliance statement

This Class A digital apparatus meets all requirements of the Canadian Interference-Causing Equipment Standard ICES-003.

## **Avis de conformité aux normes de l'Innovation, Sciences et Développement économique Canada**

Cet appareil numérique de classe A est conforme aux exigences de la norme canadienne relative aux équipements pouvant causer des interférences NMB-003.

## **Avis de conformité aux directives de la Communauté européenne (CE)**

Ce produit est conforme aux exigences de sécurité des directives 2014/30/UE, 2014/35/UE et 2011/65/UE déléguée par (EU) 2015/863 du Conseil de la Communauté européenne relatives au rapprochement et à l'harmonisation des législations des États membres en matière de compatibilité électromagnétique, de sécurité des équipements électriques conçus pour une utilisation à puissance limitée et de restrictions de l'utilisation de certaines substances dangereuses dans les équipements électriques et électroniques.

Ce produit a été fabriqué par : Lexmark International, Inc., 740 West New Circle Road, Lexington, KY, 40550 ETATS-UNIS. Le représentant agréé de l'EEE/UE est : Lexmark International Technology Hungária Kft., 8 Lechner Ödön fasor, Millennium Tower III, 1095 Budapest HONGRIE. L'importateur de l'EEE/UE est : Lexmark International Technology S.à.r.l. 20, Route de Pré-Bois, ICC Building, Bloc A, CH-1215 Genève, Suisse. Une déclaration de conformité aux exigences des directives est disponible sur demande auprès du représentant agréé ou peut être obtenue à l'adresse

[www.lexmark.com/en\\_us/about/regulatory-compliance/european-union-declaration-of-conformity.html](http://www.lexmark.com/en_us/about/regulatory-compliance/european-union-declaration-of-conformity.html).

Ce produit est conforme aux limites de classe A EN 55032 et aux exigences de sécurité EN 62368-1.

## **Avis sur les interférences radio**

### **Avertissement**

Cet appareil est conforme aux obligations relatives aux émissions de la norme EN 55032, Classe A, ainsi qu'à celles relatives à l'immunité de la norme EN 55035. Il n'est pas conçu pour être utilisé dans des environnements résidentiels/domestiques.

Ceci est un produit de classe A. Dans un environnement résidentiel, ce produit risque de provoquer des interférences radio, auquel cas l'utilisateur devra prendre les mesures adéquates.

## **Informations sur plusieurs modèles**

Les informations suivantes s'appliquent aux modèles d'imprimante CS531 (5031-270, 5031-280) et C2335 (5031-290).

## **Innovation, Science and Economic Development Canada compliance statement**

This Class B digital apparatus meets all requirements of the Canadian Interference-Causing Equipment Standard ICES-003.

## **Avis de conformité aux normes de l'Innovation, Sciences et Développement économique Canada**

Cet appareil numérique de classe B est conforme aux exigences de la norme canadienne relative aux équipements pouvant causer des interférences NMB-003.

## **Avis de conformité aux directives de la Communauté européenne (CE)**

Ce produit est conforme aux exigences de protection énoncées par les directives 2014/30/EU, 2014/35/EU, 2009/125/EC et 2011/65/EC (modifiée par 2015/863/EU) du Conseil européen sur le rapprochement et l'harmonisation des lois des Etats membres concernant la compatibilité électromagnétique et la sécurité des équipements électriques conçus pour être utilisés sous certaines limites de tension et sur des appareils radio et de télécommunication ainsi que l'éco-conception de produits consommant de l'énergie.

Ce produit a été fabriqué par : Lexmark International, Inc., 740 West New Circle Road, Lexington, KY, 40550 ETATS-UNIS. Le représentant agréé de l'EEE/UE est : Lexmark International Technology Hungária Kft., 8 Lechner Ödön fasor, Millennium Tower III, 1095 Budapest HONGRIE. L'importateur de l'EEE/UE est : Lexmark International Technology S.à.r.l. 20, Route de Pré-Bois, ICC Building, Bloc A, CH-1215 Genève, Suisse. Une déclaration de conformité aux exigences des directives est disponible sur demande auprès du représentant agréé ou peut être obtenue à l'adresse

[www.lexmark.com/en\\_us/about/regulatory-compliance/european-union-declaration-of-conformity.html](http://www.lexmark.com/en_us/about/regulatory-compliance/european-union-declaration-of-conformity.html).

Ce produit est conforme aux limites de classe B EN 55032 et aux exigences de sécurité EN 62368-1.

## **DECLARATION DE GARANTIE LIMITEE POUR IMPRIMANTES LASERS LEXMARK, IMPRIMANTES LED LEXMARK ET IMPRIMANTES LASER MULTIFONCTIONS LEXMARK**

### **Lexmark International, Inc., Lexington, KY**

This limited warranty applies to the United States and Canada. For customers outside the U.S., refer to the country-specific warranty information that came with your product.

This limited warranty applies to this product only if it was originally purchased for your use, and not for resale, from Lexmark or a Lexmark Remarketer, referred to in this statement as "Remarketer."

### **Garantie limitée**

Lexmark warrants that this product:

- Is manufactured from new parts, or new and serviceable used parts, which perform like new parts
- Is, during normal use, free from defects in material and workmanship

If this product does not function as warranted during the warranty period, contact a Remarketer or Lexmark for repair or replacement (at Lexmark's option).

If this product is a feature or option, this statement applies only when that feature or option is used with the product for which it was intended. To obtain warranty service, you may be required to present the feature or option with the product.

If you transfer this product to another user, warranty service under the terms of this statement is available to that user for the remainder of the warranty period. You should transfer proof of original purchase and this statement to that user.

### **Conditions de garantie limitée**

The warranty period starts on the date of original purchase as shown on the purchase receipt and ends 12 months later provided that the warranty period for any supplies and for any maintenance items included with the printer shall end earlier if it, or its original contents, are substantially used up, depleted, or consumed. Fuser Units, Transfer/Transport Units, Paper Feed items, if any, and any other items for which a Maintenance Kit is available are substantially consumed when the printer displays a “Life Warning” or “Scheduled Maintenance” message for such item.

To obtain warranty service you may be required to present proof of original purchase. You may be required to deliver your product to the Remarketer or Lexmark, or ship it prepaid and suitably packaged to a Lexmark designated location. You are responsible for loss of, or damage to, a product in transit to the Remarketer or the Lexmark designated location.

When warranty service involves the exchange of a product or part, the item replaced becomes the property of the Remarketer or Lexmark. The replacement may be a new or repaired item.

The replacement item assumes the remaining warranty period of the original product.

Replacement is not available to you if the product you present for exchange is defaced, altered, in need of a repair not included in warranty service, damaged beyond repair, or if the product is not free of all legal obligations, restrictions, liens, and encumbrances.

Dans le cadre de la garantie et/ou du remplacement, Lexmark peut mettre à jour le microcode de votre imprimante en installant sa version la plus récente. Les mises à jour du microcode sont susceptibles de modifier les paramètres de l'imprimante et d'interrompre le fonctionnement de produits, de consommables, de pièces, de matériaux (tels que le toner ou l'encre), de logiciel ou d'interfaces non autorisées ou de contrefaçon. Les produits authentiques distribués par Lexmark ne sont pas touchés par cette modification du fonctionnement.

Before you present this product for warranty service, remove all print cartridges, programs, data, and removable storage media (unless directed otherwise by Lexmark).

For further explanation of your warranty alternatives and the nearest Lexmark authorized servicer in your area contact Lexmark on the World Wide Web.

Remote technical support is provided for this product throughout its warranty period. For products no longer covered by a Lexmark warranty, technical support may not be available or only be available for a fee.

### **Etendue de la garantie limitée**

Lexmark does not warrant uninterrupted or error-free operation of any product or the durability or longevity of prints produced by any product.

Warranty service does not include repair of failures caused by:

- Modification or unauthorized attachments
- Accidents, misuse, abuse or use inconsistent with Lexmark user's guides, manuals, instructions or guidance
- Unsuitable physical or operating environment
- Maintenance by anyone other than Lexmark or a Lexmark authorized servicer
- Operation of a product beyond the limit of its duty cycle

- Use of printing media outside of Lexmark specifications
- Refurbishment, repair, refilling or remanufacture by a third party of products, supplies or parts
- Products, supplies, parts, materials (such as toners and inks), software, or interfaces not furnished by Lexmark

**TO THE EXTENT PERMITTED BY APPLICABLE LAW, NEITHER LEXMARK NOR ITS THIRD PARTY SUPPLIERS OR REMARKETERS MAKE ANY OTHER WARRANTY OR CONDITION OF ANY KIND, WHETHER EXPRESS OR IMPLIED, WITH RESPECT TO THIS PRODUCT, AND SPECIFICALLY DISCLAIM THE IMPLIED WARRANTIES OR CONDITIONS OF MERCHANTABILITY, FITNESS FOR A PARTICULAR PURPOSE, AND SATISFACTORY QUALITY. ANY WARRANTIES THAT MAY NOT BE DISCLAIMED UNDER APPLICABLE LAW ARE LIMITED IN DURATION TO THE WARRANTY PERIOD. NO WARRANTIES, EXPRESS OR IMPLIED, WILL APPLY AFTER THIS PERIOD. ALL INFORMATION, SPECIFICATIONS, PRICES, AND SERVICES ARE SUBJECT TO CHANGE AT ANY TIME WITHOUT NOTICE.**

### **Limite de responsabilité**

Your sole remedy under this limited warranty is set forth in this document. For any claim concerning performance or nonperformance of Lexmark or a Remarketer for this product under this limited warranty, you may recover actual damages up to the limit set forth in the following paragraph.

Lexmark's liability for actual damages from any cause whatsoever will be limited to the amount you paid for the product that caused the damages. This limitation of liability will not apply to claims by you for bodily injury or damage to real property or tangible personal property for which Lexmark is legally liable. **IN NO EVENT WILL LEXMARK BE LIABLE FOR ANY LOST PROFITS, LOST SAVINGS, INCIDENTAL DAMAGE, OR OTHER ECONOMIC OR CONSEQUENTIAL DAMAGES.** This is true even if you advise Lexmark or a Remarketer of the possibility of such damages. Lexmark is not liable for any claim by you based on a third party claim.

This limitation of remedies also applies to claims against any Suppliers and Remarketers of Lexmark. Lexmark's and its Suppliers' and Remarketers' limitations of remedies are not cumulative. Such Suppliers and Remarketers are intended beneficiaries of this limitation.

### **Droits supplémentaires**

Some states do not allow limitations on how long an implied warranty lasts, or do not allow the exclusion or limitation of incidental or consequential damages, so the limitations or exclusions contained above may not apply to you.

This limited warranty gives you specific legal rights. You may also have other rights that vary from state to state.

# Index

## A

à partir du panneau de commandes 11  
 activation de l'assistance vocale 25  
 activation de Wi-Fi Direct 47  
 activation du mode Agrandissement 27  
 activation du port USB 182  
 affichage de rapports 107  
 affichage des applications sur l'écran d'accueil 21  
 AirPrint  
   utilisation 53  
 ajout d'applications sur l'écran d'accueil 21  
 ajout d'imprimantes sur un ordinateur 35  
 ajout de contacts 25  
 ajout de groupes de contacts 25  
 ajout des options internes pilote d'impression 37  
 ajout des options matérielles pilote d'impression 37  
 alertes par courrier électronique configuration 106  
 alimentation du chargeur manuel 30  
 annulation d'un travail d'impression 57  
 annulation du chaînage des tiroirs 34  
 applications prises en charge 22  
 applications, prises en charge 22  
 arrière-plan de l'impression coloré 158  
 assistance clientèle contacter 200  
 Assistance clientèle utilisation 23  
 Assistance vocale activation 25 désactivation 26  
 avis 203, 205, 207, 208, 209, 210, 211  
 avis FCC 209

avis relatifs aux émissions 203, 209

## B

barrette microcode 37  
 bourrage papier dans le chargeur manuel 188 dans le chargeur multifonction 189 dans les tiroirs 188  
 bourrage papier derrière la porte A 184  
 bourrage, élimination dans le chargeur manuel 188 dans le chargeur multifonction 189  
 bourrages papier réduction des risques 182  
 bourrages papier fréquents 196  
 bourrages papier, élimination dans l'unité d'impression recto verso 184 dans l'unité de fusion 184  
 bourrages, élimination dans l'unité d'impression recto verso 184 dans l'unité de fusion 184  
 bourrages, papier réduction des risques 182  
 bouteille de récupération de toner commande 109 remplacement 121

## C

capot droit remplacement 136  
 caractéristiques du papier 12  
 Carnet d'adresses utilisation 25  
 cartouche de toner commande 107 remplacement 110  
 chaînage des tiroirs 34  
 chargement d'enveloppes 32  
 chargement de bostols 32  
 chargement des tiroirs 28  
 chargement du chargeur multifonction 32  
 chargeur manuel chargement 30  
 chargeur multifonction chargement 32  
 choix d'un emplacement pour l'imprimante 19  
 clavier à l'écran utilisation 27  
 codes d'erreur 146  
 codes d'erreur de l'imprimante 146  
 commande de consommables bouteille de récupération de toner 109  
 cartouche de toner 107  
 kit de maintenance de l'unité de fusion 110  
 unité de développement 110  
 unité de traitement d'images 109  
 compteurs d'utilisation des consommables réinitialisation 141, 194  
 configuration de Quotas de périphériques 23  
 configuration de Wi-Fi Direct 47  
 configuration des alertes par e-mail 106  
 configuration des notifications de consommables 106  
 configurations des imprimantes 9  
 connexion à un réseau sans fil utilisation de la méthode Bouton de commande 46 utilisation de la méthode PIN 46  
 connexion d'un ordinateur à l'imprimante 48  
 connexion de l'imprimante à un réseau sans fil 45  
 connexion des câbles 20  
 connexion du périphérique mobile vers l'imprimante 47  
 consignes de sécurité 6, 7

Consommable non-Lexmark 194  
consommables  
économie 143  
contacter l'assistance  
clientèle 200  
correction des couleurs 197  
correction manuelle des  
couleurs 197  
couleur unie 165  
couleurs manquantes 161  
création de dossiers  
pour les signets 24  
création de signets 24

## D

déclaration relative à la  
volatilité 50  
définition du format de papier 27  
définition du format de papier  
Universel 28  
définition du type de papier 27  
densité d'impression inégale 168  
dépannage  
impossible d'ouvrir Embedded  
Web Server 189  
impossible de connecter  
l'imprimante au réseau Wi-  
Fi 191  
l'imprimante ne répond pas 180  
questions les plus fréquentes  
sur l'impression couleur 198  
dépannage de la qualité  
d'impression  
arrière-plan gris ou coloré 158  
couleurs manquantes 161  
densité d'impression  
inégale 168  
des lignes noires verticales  
apparaissent sur les  
impressions 170  
effacement du toner 167  
images noires ou de couleur  
unie 165  
images ou textes coupés 166  
images rémanentes sur les  
impressions 157  
impression claire 159  
impression sombre 155  
lignes blanches horizontales 171  
lignes blanches verticales 173  
lignes noires horizontales 169  
pages blanches 154

pages vierges 154  
papier recourbé 164  
taches et points sur  
l'impression 162  
dépannage, impression  
bourrages papier fréquents 196  
enveloppe collée pendant  
l'impression 195  
impression depuis un tiroir  
inapproprié 177  
impression lente 178  
impression sur du papier  
inapproprié 177  
l'impression assemblée ne  
fonctionne pas 195  
la fonction de chaînage des  
tiroirs ne fonctionne pas 196  
les documents confidentiels et  
suspendus ne s'impriment  
pas 176  
les pages bloquées ne sont pas  
réimprimées 197  
marges incorrectes 159  
dépannage, qualité d'impression  
arrière-plan gris ou coloré 158  
couleurs manquantes 161  
densité d'impression  
inégale 168  
des lignes noires verticales  
apparaissent sur les  
impressions 170  
effacement du toner 167  
images noires ou de couleur  
unie 165  
images ou textes coupés 166  
images rémanentes sur les  
impressions 157  
impression claire 159  
impression sombre 155  
lignes blanches horizontales 171  
lignes blanches verticales 173  
lignes noires horizontales 169  
pages blanches 154  
pages vierges 154  
papier recourbé 164  
taches et points sur  
l'impression 162  
dépannage, qualité des couleurs  
l'impression présente une  
dominante de couleur 199  
déplacement de  
l'imprimante 19, 143

désactivation de l'assistance  
vocale 26  
désactivation du réseau Wi-Fi 48  
disque de stockage  
effacement 50  
disque de stockage  
intelligent 37, 50  
effacement 50  
installation 39  
disque de stockage intelligent  
défectueux 193  
disque de stockage sur disque  
dur 50  
disque dur 37  
effacement 50  
disque dur de l'imprimante  
installation 41  
documents, impression  
à partir d'un ordinateur 52  
à partir d'un périphérique  
mobile 52

## E

économie des  
consommables 143  
écran d'accueil  
personnalisation 21  
utilisation 21  
écran tactile  
nettoyage 142  
effacement  
mémoire de l'imprimante 49  
effacement de la mémoire de  
l'imprimante 50  
effacement du disque de  
stockage de l'imprimante 50  
effacement du toner 167  
élimination des bourrages  
dans le chargeur manuel 188  
dans le chargeur  
multifonction 189  
dans les tiroirs 188  
emplacement du logement de  
sécurité 49  
enveloppe collée pendant  
l'impression 195  
enveloppes  
chargement 30  
Espace insuffisant dans la  
mémoire flash pour les  
ressources 193  
état de l'imprimante 12



état des consommables  
vérification 106  
état des pièces  
vérification 106  
exemples de polices  
impression 57  
exportation d'un fichier de  
configuration  
à partir d'Embedded Web  
Server 36

## F

format papier Universel  
configuration 28  
formulaires préimprimés  
sélection 14

## G

gestion de l'écran de veille 22  
grammages de papier  
pris en charge 18  
grammages de papiers pris en  
charge 18

## H

humidité autour de  
l'imprimante 206

## I

icônes de l'écran d'accueil  
affichage 21  
icônes sur l'écran d'accueil  
affichage 21  
images coupées sur les  
impressions 166  
images noires 165  
images rémanentes sur les  
impressions 157  
importation d'un fichier de  
configuration  
à partir d'Embedded Web  
Server 36  
impossible d'ouvrir Embedded  
Web Server 189  
impossible de connecter  
l'imprimante au réseau Wi-Fi 191  
impossible de détecter l'option  
interne 192  
impossible de lire le lecteur flash  
dépannage, impression 181

impression  
à l'aide de Wi-Fi Direct 54  
à l'aide du service d'impression  
Mopria 53  
à partir d'un lecteur flash 54  
à partir d'un ordinateur 52  
à partir d'un périphérique  
mobile 53, 54  
exemples de polices 57  
liste des répertoires 57  
page de configuration du  
réseau 48  
Page des paramètres de  
menu 105  
travaux d'impression  
confidentielle 56  
travaux suspendus 56  
impression à partir d'un  
ordinateur 52  
impression claire 159  
impression d'une page de  
configuration réseau 48  
impression de la liste des  
exemples de polices 57  
impression de la liste des  
répertoires 57  
impression déformée 165  
impression depuis un tiroir  
inapproprié 177  
impression inclinée sur la  
page 165  
impression lente 178  
impression sombre 155  
impression sur du papier  
inapproprié 177  
impression, dépannage  
bourrages papier fréquents 196  
enveloppe collée pendant  
l'impression 195  
impossible de lire le lecteur  
flash 181  
impression depuis un tiroir  
inapproprié 177  
impression lente 178  
impression sur du papier  
inapproprié 177  
l'impression assemblée ne  
fonctionne pas 195  
la fonction de chaînage des  
tiroirs ne fonctionne pas 196

les documents confidentiels et  
suspendus ne s'impriment  
pas 176  
marges incorrectes 159  
imprimante  
choix d'un emplacement  
pour 19  
espace minimum 19  
transport 144  
imprimantes prenant en charge la  
connexion sans fil 45  
insertion de séparateurs 57  
installation d'options  
disque dur de l'imprimante 41  
installation de tiroirs 38  
installation des options internes  
disque de stockage  
intelligent 39  
installation du logiciel de  
l'imprimante 34  
installation du pilote  
d'impression 34  
intensité toner  
réglage 58

## K

kit de maintenance de l'unité de  
fusion  
commande 110

## L

l'impression assemblée ne  
fonctionne pas 195  
l'impression présente une  
dominante de couleur 199  
l'imprimante ne répond pas 180  
lancement d'un diaporama 22  
le fond de l'impression est  
gris 158  
lecteur flash  
impression depuis 54  
lecteurs flash pris en charge 55  
les documents confidentiels ne  
s'impriment pas 176  
les documents suspendus ne  
s'impriment pas 176  
les pages bloquées ne sont pas  
réimprimées 197  
Lexmark Mobile Print  
utilisation 52

Lexmark Print  
  utilisation 52  
lignes blanches horizontales 171  
lignes blanches verticales 173  
lignes noires horizontales 169  
lignes noires verticales sur les impressions 170  
liste des répertoires  
  impression 57  
localisation des zones de bourrage 183  
logement de sécurité  
  recherche 49  
logiciel de l'imprimante  
  installation 34  
luminosité de l'affichage  
  réglage 143

## M

marges incorrectes 159  
mémoire de l'imprimante  
  effacement 49  
mémoire non volatile 50  
  effacement 49  
mémoire volatile 50  
  effacement 49  
menu  
  802.1x 91  
  A propos de cette imprimante 69  
  Accessibilité 64  
  AirPrint 85  
  Chiffrement du disque 101  
  Cloud Connector 95  
  Cloud Print Release 95  
  Collecte données anonymes 64  
  Compta des travaux 74  
  Comptes locaux 97  
  Configuration 71  
  Configuration des impressions confidentielles 100  
  Configuration du tiroir 79  
  Configuration générale 79  
  Configuration LPD 92  
  Dépannage 103  
  Divers 102  
  Effacement hors service 69  
  Effacer fichiers données temporaires 101  
  Ethernet 86  
  Forms Merge 103

Gestion de certificats 99  
Gestion de l'alimentation 63  
Gestion des autorisations 96  
Gestion des services mobiles 86  
Image 78  
Impression 103  
Impression lecteur Flash 80  
Informations réseau 82  
Inscription aux services de cloud 95  
IPSec 90  
Journal d'audit de sécurité 97  
Menu Configuration 65  
Mettre à jour le microcode 69  
Mise en page 70  
Mode Eco 61  
Notifications 61  
Page des paramètres de menu 102  
Panneau de commandes à distance 61  
Paramètres HTTP/FTP 93  
Paramètres LDAP des solutions 101  
PCL 76  
PDF 75  
Périphérique 102  
Personnalisation de l'écran d'accueil 69  
Planifier périphériques USB 97  
PostScript 76  
Préférences 60  
Qualité 73  
Réseau 103  
Restaurer les paramètres usine 65  
Restreindre l'accès au réseau externe 94  
Restrictions de connexion 100  
Sans fil 82  
SNMP 89  
TCP/IP 88  
ThinPrint 93  
Types de supports 80  
USB 94  
Wi-Fi Direct 85  
menus de l'imprimante 59, 105  
messages d'erreur 146  
messages d'erreur de l'imprimante 146

messages de l'imprimante  
  Consommable non-Lexmark 194  
  Espace insuffisant dans la mémoire flash pour les ressources 193  
  Mémoire flash défectueuse détectée 193  
  Remplacez la cartouche, zone d'impression inadaptée 193  
méthode Bouton de commande 46  
méthode Numéro d'identification personnel 46  
microcode, mise à jour 36  
mise à jour du microcode 36  
mode Agrandissement  
  activation 27  
mode Hibernation  
  configuration 143  
mode Veille  
  configuration 143  
modes économie d'énergie  
  configuration 143  
modification de contacts 25  
modification de la sortie couleur 197  
modification du papier peint 22

## N

navigation sur l'écran  
  à l'aide de gestes 26  
navigation sur l'écran à l'aide de gestes 26  
nettoyage  
  intérieur de l'imprimante 142  
  partie externe de l'imprimante 142  
nettoyage de l'écran tactile 142  
nettoyage de l'imprimante 142  
niveaux du volume sonore 203  
notifications de consommables  
  configuration 106  
numéro de série de l'imprimante 9  
numéro de série, imprimante recherche 9

**O**

options de l'imprimante, dépannage  
 impossible de détecter l'option interne 192  
 options internes 37  
 options internes, ajout pilote d'impression 37  
 options matérielles tiroirs 38  
 options matérielles, ajout pilote d'impression 37  
 ordinateur connexion à l'imprimante 48

**P**

page de configuration du réseau impression 48  
 Page des paramètres de menu impression 105  
 pages blanches 154  
 Pages de test de qualité d'impression 103  
 pages vierges 154  
 panneau de commandes de l'imprimante 11  
 papier déconseillé 13  
 formulaires préimprimés 14  
 papier à en-tête 14  
 paramètre Format Universel 28  
 sélection 12  
 papier à en-tête chargement 30  
 sélection 14  
 paramètres de l'imprimante restauration des paramètres usine 50  
 paramètres environnementaux 143  
 paramètres usine par défaut restauration 50  
 périphérique mobile connexion à l'imprimante 47  
 impression depuis 52, 53, 54  
 personnalisation de l'affichage 22  
 Personnalisation de l'affichage utilisation 22  
 pièces et consommables authentiques 107

pièces et consommables authentiques Lexmark 107  
 pilote d'impression installation 34  
 options matérielles, ajout 37  
 points sur la page imprimée 162  
 port Ethernet 20  
 port USB 20 activation 182  
 ports d'imprimante 20  
 prévention des risques de bourrage papier 182  
 prise du câble d'alimentation 20  
 problème d'impression les travaux d'impression ne s'impriment pas 175  
 problème de qualité d'impression impression déformée 165  
 impression inclinée sur la page 165  
 répétition des défauts d'impression 174

**Q**

qualité des couleurs, dépannage l'impression présente une dominante de couleur 199  
 questions les plus fréquentes sur l'impression couleur 198  
 Quotas de périphériques configuration 23

**R**

rapports état de l'imprimante 107  
 utilisation de l'imprimante 107  
 recherche d'informations sur l'imprimante 8  
 recommandations relatives au papier 12  
 recyclage emballage Lexmark 201  
 produits Lexmark 201  
 réglage de l'intensité du toner 58  
 réglage, luminosité de l'écran 143  
 réinitialisation compteurs d'utilisation des consommables 194

réinitialisation des compteurs d'utilisation des consommables 141, 194  
 remplacement d'un serveur d'impression sans fil 138  
 remplacement des consommables bouteille de récupération de toner 121  
 cartouche de toner 110  
 kit de traitement d'image noir 112  
 kit de traitement d'image noir et blanc + couleur 112  
 unité de développement 125  
 remplacement des pièces capot droit 136  
 rouleaux d'entraînement 133  
 Remplacez la cartouche, zone d'impression inadaptée 193  
 répéter les travaux d'impression 56  
 répétition des défauts d'impression 174  
 réseau sans fil 45 connexion de l'imprimante au 45  
 Wi-Fi Protected Setup 46  
 réseau Wi-Fi désactivation 48  
 restauration des paramètres usine 50  
 retrait de papier coincé dans les tiroirs 188  
 rouleaux d'entraînement remplacement 133

**S**

sécurisation des données de l'imprimante 50  
 séparateurs insertion 57  
 serveur d'impression sans fil remplacement 138  
 Serveur d'impression sans fil MarkNet N8450 138  
 Service d'impression Mopria 53  
 signets création 24  
 création de dossiers pour 24  
 stockage de travaux d'impression 56

stockage du papier 14  
suppression de contacts 25  
suppression de groupes de contacts 25

## T

taches et points sur l'impression 162  
température ambiante de l'imprimante 206  
textes coupés sur les impressions 166  
 tiroirs  
    annulation du chaînage 34  
    chaînage 34  
    chargement 28  
    installation 38  
transport de l'imprimante 144  
travail d'impression  
    annulation 57  
travaux d'impression confidentielle  
    configuration 56  
    impression 56  
travaux d'impression non imprimés 175  
travaux suspendus  
    définition du délai d'expiration 56  
    impression 56  
types de fichier pris en charge 55  
types de papier  
    pris en charge 18  
types de papier pris en charge 18

## U

unité de développement  
    commande 110  
    remplacement 125  
unité de traitement d'images  
    commande 109  
    remplacement 112  
utilisation de l'assistance clientèle 23  
utilisation de l'écran d'accueil 21  
utilisation de la personnalisation de l'affichage 22

utilisation de pièces et consommables authentiques Lexmark 107

## V

vérification de l'état des pièces et consommables 106  
vérification des travaux d'impression 56  
voyant  
    présentation de l'état 12

## W

Wi-Fi Direct  
    activation 47  
    configuration 47  
    impression à partir d'un périphérique mobile 54  
Wi-Fi Protected Setup  
    réseau sans fil 46

## Z

zones de bourrage  
    recherche 183