



# Printer C2335, CS531, CS632, CS639

---

## Panduan Pengguna

April 2023

[www.lexmark.com](http://www.lexmark.com)

---

Jenis mesin:

5031

Model:

270, 280, 290, 635, 675, 685

# Isi

<b>Informasi keselamatan.....</b>	<b>5</b>
Konvensi.....	5
Pernyataan produk.....	5
<b>Pelajari tentang printer.....</b>	<b>8</b>
Mencari informasi tentang printer.....	8
Mencari nomor seri printer.....	9
Konfigurasi printer.....	9
Menggunakan panel kontrol.....	11
Memahami status lampu indikator.....	12
Memilih kertas.....	12
<b>Menyiapkan, menginstal, dan mengatur.....</b>	<b>19</b>
Memilih lokasi printer.....	19
Memasang kabel.....	20
Menyiapkan dan menggunakan aplikasi layar awal.....	20
Menyiapkan dan menggunakan fitur aksesibilitas.....	25
Memasukkan kertas dan media khusus.....	27
Menginstal dan memperbarui perangkat lunak, driver, dan firmware.....	34
Menginstal opsi perangkat keras.....	36
Jaringan.....	44
<b>Mengamankan printer.....</b>	<b>48</b>
Mencari slot keamanan.....	48
Menghapus memori printer.....	48
Menghapus drive penyimpanan printer.....	49
Memulihkan pengaturan default pabrik.....	49
Pernyataan Volatilitas.....	49
<b>Cetak.....</b>	<b>51</b>
Mencetak dari komputer.....	51
Mencetak dari perangkat seluler.....	51
Mencetak dari flash drive.....	53
Flash drive dan jenis file yang didukung.....	54
Mengonfigurasi pekerjaan rahasia.....	54

---

Mencetak pekerjaan rahasia dan pekerjaan ditahan lainnya.....	55
Mencetak daftar sampel font.....	56
Mencetak daftar direktori.....	56
Meletakkan lembar pemisah di antara salinan.....	56
Membatalkan pekerjaan cetak.....	56
Menyesuaikan ketebalan toner.....	56
<b>Menggunakan menu printer.....</b>	<b>57</b>
Peta menu.....	57
Device (Perangkat).....	58
Cetak.....	68
Kertas.....	77
USB Drive.....	78
Network/Ports (Port/Jaringan).....	80
Cloud Services (Layanan Cloud).....	94
Security (Keamanan).....	95
Reports (Laporan).....	102
Pemecahan Masalah.....	103
Forms Merge (Gabung Formulir).....	103
Mencetak Menu Settings Page (Halaman Setelan Menu).....	104
<b>Merawat printer.....</b>	<b>105</b>
Memeriksa status komponen dan persediaan.....	105
Mengonfigurasi notifikasi persediaan.....	105
Menyiapkan pemberitahuan email.....	105
Melihat laporan.....	106
Memesan bahan pakai dan suku cadang.....	106
Mengganti bahan pakai dan suku cadang.....	109
Membersihkan bagian printer.....	141
Menghemat energi dan kertas.....	142
Memindah printer ke lokasi lain.....	142
Mengirim printer.....	143
<b>Menyelesaikan masalah.....</b>	<b>144</b>
Masalah kualitas cetak.....	144
Kode eror printer.....	145
Masalah mencetak.....	151

---

Printer tidak merespons.....	176
Tidak bisa membaca dari flash drive.....	177
Mengaktifkan port USB.....	178
Mengatasi kertas yang macet.....	178
Masalah koneksi jaringan.....	185
Masalah opsi perangkat keras.....	188
Masalah dengan bahan pakai.....	189
Masalah pengumpanan kertas.....	190
Masalah kualitas warna.....	193
Menghubungi dukungan pelanggan.....	195
<b>Membuang dan mendaur ulang.....</b>	<b>196</b>
Mendaur ulang produk Lexmark.....	196
Mendaur ulang kemasan Lexmark.....	196
<b>Pemberitahuan.....</b>	<b>197</b>
<b>Indeks.....</b>	<b>203</b>

# Informasi keselamatan






## Konvensi

**Catatan:** *Catatan* adalah informasi yang dapat membantu Anda.







**Peringatan:** *Peringatan* adalah informasi yang menunjukkan hal-hal yang bisa merusak perangkat keras atau perangkat lunak produk.








**AWAS:** *Awis* adalah informasi yang menunjukkan potensi situasi berbahaya yang bisa membuat Anda cedera.






Di antara contohnya adalah:

-  **AWAS—DAPAT MENIMBULKAN CEDERA:** Risiko cedera.
-  **AWAS—BAHAYA SENGATAN LISTRIK:** Risiko sengatan listrik.
-  **AWAS—PERMUKAAN PANAS:** Risiko terbakar jika disentuh.
-  **AWAS—BAHAYA TERTUSUK:** Bahaya beban berat.
-  **AWAS—BAHAYA TERJEPIT:** Risiko terjebak di antara benda bergerak.

## Pernyataan produk

-  **AWAS—DAPAT MENIMBULKAN CEDERA:** Untuk menghindari risiko kebakaran atau tersengat listrik, sambungkan kabel daya ke stopkontak listrik yang sudah diinspeksi standar mutunya dan dihubungkan ke arde di dekat produk dan mudah dijangkau.
-  **AWAS—DAPAT MENIMBULKAN CEDERA:** Untuk menghindari risiko kebakaran atau sengatan listrik, hanya gunakan kabel daya yang disediakan bersama produk ini atau komponen pengganti resmi dari produsen.
-  **AWAS—DAPAT MENIMBULKAN CEDERA:** Jangan gunakan produk ini dengan kabel ekstensi, stopkontak ekstensi dengan beberapa colokan, kabel rol dengan beberapa stopkontak, atau perangkat UPS. Printer laser dapat membuat jenis aksesoris ini kelebihan beban daya dan mengakibatkan risiko kebakaran, kerusakan harta benda, atau penurunan performa printer.
-  **AWAS—DAPAT MENIMBULKAN CEDERA:** Hanya gunakan Pelindung Lonjakan Arus Inline Lexmark bawaan produk ini untuk menghubungkan printer dan kabel daya. Jika tidak, dapat menimbulkan risiko kebakaran, kerusakan harta benda, dan penurunan performa printer.
-  **AWAS—BAHAYA SENGATAN LISTRIK:** Untuk menghindari risiko tersengat listrik, jangan letakkan atau gunakan produk ini di area dekat air atau basah.
-  **AWAS—BAHAYA SENGATAN LISTRIK:** Jangan menyiapkan produk ini atau menyambungkan ke koneksi listrik atau sambungan kabel, seperti kabel listrik, fitur faks, atau telepon, saat badai petir terjadi demi menghindari risiko sengatan listrik.

-  **AWAS—DAPAT MENIMBULKAN CEDERA:** Jangan memotong, memilin, mengikatkan, menghimpit, atau meletakkan benda berat di atas kabel daya. Jangan sampai kabel daya tergesek atau tertekan. Jangan sampai kabel daya terjepit di antara benda, seperti perabotan dan dinding. Jika ini terjadi, bisa menimbulkan risiko kebakaran atau tersengat listrik. Periksa kabel daya secara berkala apakah ada salah satu masalah yang disebutkan di atas. Sebelum memeriksa kabel daya, cabut kabel daya dari stopkontak listrik.
-  **AWAS—BAHAYA SENGATAN LISTRIK:** Untuk menghindari risiko tersengat listrik, pastikan semua koneksi eksternal (seperti koneksi Ethernet dan sistem telepon) telah dipasang dengan benar di port plug-in yang ditandai.
-  **AWAS—BAHAYA SENGATAN LISTRIK:** Untuk menghindari risiko sengatan listrik ketika ingin mengakses papan kontroler atau memasang perangkat keras atau perangkat memori opsional, matikan komputer beberapa saat setelah menyiapkan printer, kemudian cabut kabel dayanya dari stopkontak sebelum melanjutkan. Jika ada perangkat lain yang terpasang ke printer, matikan juga perangkat tersebut dan cabut semua kabel yang masuk ke printer.
-  **AWAS—BAHAYA SENGATAN LISTRIK:** Untuk menghindari risiko sengatan listrik ketika membersihkan bagian luar printer, cabutlah kabel listrik dari stopkontak listrik dan lepaskan semua kabel dari printer sebelum melanjutkan.
-  **AWAS—DAPAT MENIMBULKAN CEDERA:** Jika berat printer lebih dari 20 kg (44 pon), perlu dua orang atau lebih untuk mengangkatnya dengan aman.
-  **AWAS—DAPAT MENIMBULKAN CEDERA:** Sebelum memindahkan printer, ikuti pedoman ini untuk menghindari cedera tubuh atau kerusakan printer:
- Pastikan semua pintu dan baki tertutup.
  - Matikan printer, lalu cabut kabel dayanya dari stopkontak.
  - Lepaskan semua kabel dan kabel-kabel dari printer.
  - Jika printer dipasang dengan baki opsional atau opsi keluaran terpisah, copot terlebih dahulu aksesoris tersebut sebelum memindahkan printer.
  - Jika printer dilengkapi alas beroda, dorong dengan hati-hati ke lokasi baru. Berhati-hatilah saat melewati lantai yang tidak rata.
  - Jika printer tidak memiliki alas beroda tetapi dipasang baki opsional atau opsi keluaran tambahan, copot terlebih dahulu tambahan tersebut dan angkat printer dari baki. Jangan mengangkat printer sekaligus dengan wadah tambahannya.
  - Selalu gunakan pegangan pada printer untuk mengangkatnya.
  - Kereta yang digunakan untuk memindahkan printer harus memiliki permukaan yang dapat menopang seluruh bagian bawah printer.
  - Kereta yang digunakan untuk memindahkan perangkat keras pelengkap harus memiliki permukaan yang dapat menopang seluruh dimensi pelengkap tersebut.
  - Jagalah agar printer tetap berada dalam posisi tegak.
  - Hindari gerakan yang menghentak.
  - Berhati-hatilah agar jari-jari Anda tidak tertindih saat meletakkan printer.
  - Pastikan agar jarak celah yang memadai di sekitar printer.
-  **AWAS—BAHAYA TERTUSUK:** Pemasangan satu atau sejumlah pelengkap pada printer atau MFP mungkin memerlukan alas beroda, perabot, atau sarana lainnya demi kestabilan dan menghindarkan cedera. Untuk informasi lebih lanjut mengenai konfigurasi yang didukung, kunjungi [www.lexmark.com/multifunctionprinters](http://www.lexmark.com/multifunctionprinters).

-  **AWAS—BAHAYA TERTUSUK:** Untuk mengurangi risiko ketidakstabilan peralatan, masukkan baki secara terpisah. Tutuplah semua baki lainnya jika tidak sedang diperlukan.
-  **AWAS—PERMUKAAN PANAS:** Bagian dalam printer mungkin panas. Untuk menghindari risiko cedera akibat komponen yang panas, biarkan permukaannya mendingin sebelum menyentuhnya.
-  **AWAS—BAHAYA TERJEPIT:** Untuk menghindari risiko luka terjepit, berhati-hatilah di area bertanda label ini. Luka tersebut bisa terjadi jika Anda berada di dekat komponen bergerak, misalnya roda gigi, pintu, baki, atau penutup.
-  **AWAS—DAPAT MENIMBULKAN CEDERA:** Produk ini menggunakan laser. Jika kontrol atau penyesuaian atau kinerja prosedur selain yang disebutkan dalam *Panduan Pengguna* digunakan, Anda dapat terpapar radiasi berbahaya.
-  **AWAS—DAPAT MENIMBULKAN CEDERA:** Baterai litium di produk ini tidak boleh diganti. Ada bahaya ledakan jika baterai litium diganti secara tidak benar. Jangan mengisi ulang, membongkar, atau membakar baterai litium. Buang baterai litium bekas sesuai petunjuk dari produsen dan peraturan setempat.


Produk ini dibuat, diuji, dan disetujui sebagai produk yang memenuhi standar keselamatan global yang ketat terkait dengan penggunaan komponen dari produsen tertentu. Fitur-fitur keamanan beberapa komponen tidak selalu terlihat jelas. Produsen tidak bertanggung jawab atas penggunaan komponen pengganti lain.

Servis atau reparasi, selain yang dijelaskan dalam dokumentasi bagi pengguna, harus dilakukan oleh perwakilan servis.

**SIMPANLAH PETUNJUK INI.**

# Pelajari tentang printer

## Mencari informasi tentang printer

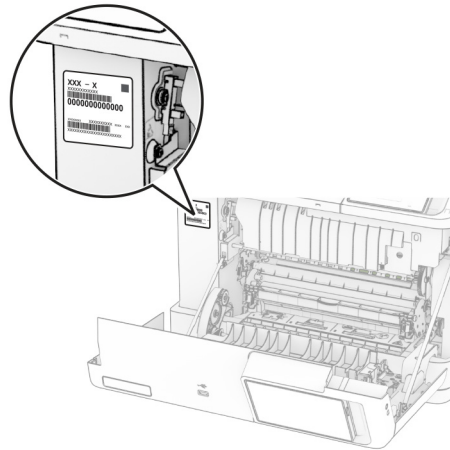
Apa yang sedang Anda cari?	Temukan di sini
Instruksi penyiapan awal	Lihat dokumen penyiapan yang menyertai printer.
<ul style="list-style-type: none"> <li>• Perangkat lunak printer</li> <li>• Driver faks atau printer</li> <li>• Firmware printer</li> <li>• Utilitas</li> </ul>	Kunjungi <a href="http://www.lexmark.com/downloads">www.lexmark.com/downloads</a> , cari model printer Anda, lalu pada menu Type (Jenis), pilih driver, firmware, atau utilitas yang Anda perlukan.
<ul style="list-style-type: none"> <li>• Memilih dan menyimpan kertas serta media khusus.</li> <li>• Memasukkan kertas</li> <li>• Mengatur setelan printer</li> <li>• Melihat serta mencetak dokumen dan foto</li> <li>• Mengatur printer pada jaringan</li> <li>• Merawat printer</li> <li>• Menyelesaikan masalah</li> </ul>	Pusat Informasi—Kunjungi <a href="https://infoserve.lexmark.com">https://infoserve.lexmark.com</a> . Video tutorial—Kunjungi <a href="https://infoserve.lexmark.com/idv/">https://infoserve.lexmark.com/idv/</a> .
Informasi bantuan dalam menggunakan perangkat lunak printer.	Bantuan untuk sistem operasi Macintosh atau Microsoft Windows—Buka aplikasi atau program perangkat lunak printer, lalu klik <b>Help (Bantuan)</b> .  Klik  untuk melihat informasi berdasarkan konteks.  <b>Catatan:</b> <ul style="list-style-type: none"> <li>• Help (Bantuan) telah secara otomatis diinstal dengan perangkat lunak printer.</li> <li>• Tergantung sistem operasi, perangkat lunak printer bisa berada di desktop atau folder program printer.</li> </ul>
<ul style="list-style-type: none"> <li>• Dokumen</li> <li>• Dukungan obrolan langsung</li> <li>• Dukungan Email</li> <li>• Dukungan suara</li> </ul>	Kunjungi <a href="https://support.lexmark.com">https://support.lexmark.com</a> .  <b>Catatan:</b> Pilih negara atau kawasan Anda, lalu pilih produk Anda untuk melihat tempat dukungan yang semestinya. Informasi kontak dukungan untuk negara atau kawasan Anda bisa ditemukan di situs web atau di kartu garansi cetak yang menyertai kemasan produk printer. Siapkan informasi berikut ketika Anda menghubungi dukungan pelanggan: <ul style="list-style-type: none"> <li>• Tempat dan tanggal pembelian</li> <li>• Nomer seri dan jenis mesin</li> </ul> Untuk informasi lebih lanjut, lihat <a href="#">“Mencari nomor seri printer” pada halaman 9</a> .



Apa yang sedang Anda cari?	Temukan di sini
<ul style="list-style-type: none"> <li>• Informasi keselamatan</li> <li>• Informasi regulasi</li> <li>• Informasi garansi</li> <li>• Informasi lingkungan</li> </ul>	<p>Informasi garansi bisa berbeda-beda menurut negara atau kawasan:</p> <ul style="list-style-type: none"> <li>• <b>Di AS</b>—Lihat Pernyataan Garansi Terbatas termasuk dengan printer, atau kunjungi <a href="https://support.lexmark.com">https://support.lexmark.com</a>.</li> <li>• <b>Di negara dan kawasan lain</b>—Lihat kartu garansi cetak yang menyertai kemasan produk printer.</li> </ul> <p><i>Panduak Informasi Produk</i>—Lihat dokumen yang menyertai kemasan produk printer atau kunjungi <a href="https://support.lexmark.com">https://support.lexmark.com</a>.</p>
Informasi tentang paspor digital Lexmark.	Kunjungi <a href="https://csr.lexmark.com/digital-passport.php">https://csr.lexmark.com/digital-passport.php</a> .

## Mencari nomor seri printer

- 1 Buka pintu A.
- 2 Cari nomor seri.



## Konfigurasi printer

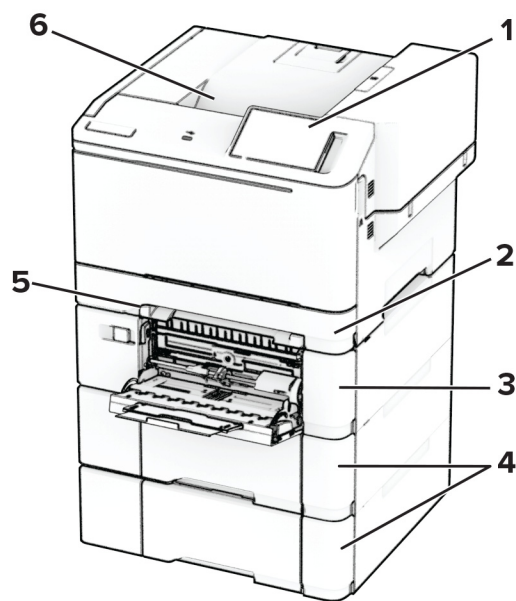
**⚠️ AWAS—BAHAYA TERTUSUK:** Menginstal satu atau beberapa opsi di printer atau MFP Anda mungkin memerlukan basis kaster, furnitur, atau fitur lain untuk mencegah ketidakstabilan yang menyebabkan cedera. Untuk informasi lebih lanjut mengenai konfigurasi yang didukung, kunjungi [www.lexmark.com/multifunctionprinters](http://www.lexmark.com/multifunctionprinters).

**⚠️ AWAS—BAHAYA TERTUSUK:** Untuk mengurangi risiko ketidakstabilan peralatan, masukkan baki secara terpisah. Biarkan baki lain tetap tertutup hingga diperlukan.

Anda dapat mengonfigurasi printer dengan menambahkan opsi berikut:

- Satu baki duo 650 lembar
- Satu baki duo 650 lembar dan hingga dua baki 550 lembar
- Hingga tiga baki 550 lembar

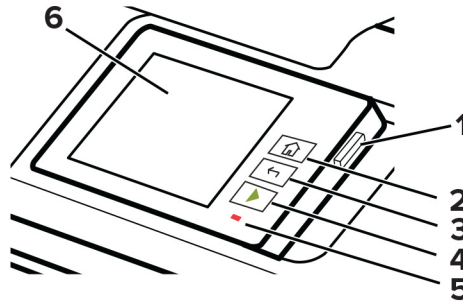
Untuk mendapatkan informasi lebih lanjut, baca [“Memasang baki opsional”](#) pada halaman 37.



1	Panel kontrol
2	Baki 250 lembar standar
3	Baki duo 650 lembar opsional <b>Catatan:</b> Baki terdiri dari baki 550 kertas dan pengumpan serba guna 100 lembar.
4	Baki 550 lembar opsional
5	Pengumpan manual
6	Keranjang standar

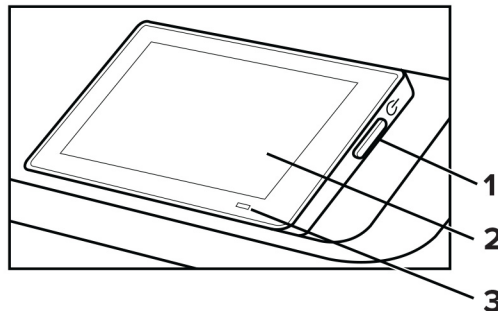
## Menggunakan panel kontrol

### Panel Lexmark CS531 dan Lexmark C2335



	Bagian panel kontrol	Fungsi
1	Tombol daya	<ul style="list-style-type: none"> <li>Mengaktifkan atau menonaktifkan printer.</li> <li><b>Catatan:</b> Untuk menonaktifkan printer, tekan dan tahan tombol daya selama lima detik.</li> <li>Menyetel printer ke mode Tidur.</li> <li>Membangunkan printer dari mode Tidur atau Hibernasi.</li> </ul>
2	Tombol Awal	Membuka layar awal.
3	Tombol Kembali	Kembali ke layar sebelumnya.
4	Tombol mulai	Mulai pekerjaan.
5	Lampu indikator	Memeriksa status printer.
6	Tampilan	<ul style="list-style-type: none"> <li>Melihat status bahan pakai dan pesan printer.</li> <li>Menyiapkan dan mengoperasikan printer.</li> </ul>

### Panel Lexmark CS632 dan Lexmark CS639



	Bagian panel kontrol	Fungsi
1	Tombol daya	<ul style="list-style-type: none"> <li>Mengaktifkan atau menonaktifkan printer.</li> </ul> <p><b>Catatan:</b> Untuk menonaktifkan printer, tekan dan tahan tombol daya selama lima detik.</p> <ul style="list-style-type: none"> <li>Menyetel printer ke mode Tidur.</li> <li>Membangunkan printer dari mode Tidur atau Hibernasi.</li> </ul>
2	Tampilan	<ul style="list-style-type: none"> <li>Melihat status bahan pakai dan pesan printer.</li> <li>Menyiapkan dan mengoperasikan printer.</li> </ul>
3	Lampu indikator	Memeriksa status printer.

## Memahami status lampu indikator

Lampu indikator	Status printer
Off (Nonaktif)	Printer dalam kondisi nonaktif.
Biru solid	Printer dalam kondisi siap.
Biru berkedip	Printer sedang mencetak atau memproses data.
Merah berkedip	Printer memerlukan intervensi pengguna.
Kuning solid	Printer dalam mode Tidur.
Kuning berkedip	Printer dalam mode Hibernasi atau Tidur Dalam.

## Memilih kertas

### Pembatas kertas

Gunakan kertas yang tepat untuk mencegah kemacetan dan membantu memastikan pencetakan yang bebas gangguan.

- Selalu gunakan kertas baru yang tidak dalam kondisi rusak.
- Sebelum memasukkan kertas, cari tahu manakah sisi kertas yang akan dicetak. Informasi ini biasanya terdapat pada kemasan kertas.
- Jangan gunakan kertas yang telah terpotong atau disobek dengan tangan.
- Jangan mencampur ukuran, berat, atau jenis kertas di baki yang sama karena hal itu bisa menyebabkan kemacetan.
- Jangan memakai kertas berpelapis, kecuali jika kertas seperti itu memang dirancang khusus untuk pencetakan elektrofotografik.

Untuk informasi lebih lanjut, lihat *Kertas dan Panduan Media Khusus*.

### Karakter kertas

Karakter kertas di bawah ini akan memengaruhi keandalan dan kualitas cetak. Pertimbangkan faktor-faktor berikut sebelum menggunakannya untuk pekerjaan cetak.

## Berat

Bakin bisa mengumpukan kertas dengan beragam berat. Kertas yang beratnya kurang dari 60 g/m<sup>2</sup> (16 lb) mungkin tidak cukup kaku untuk bisa diumpukan dengan benar, sehingga bisa menyebabkan macet. Untuk informasi lebih lanjut, lihat topik “Berat kertas yang Didukung”.

## Keriting

Keriting adalah kecenderungan kertas untuk berkerut di pinggirnya. Keriting pada kertas dalam tingkat yang parah bisa menyebabkan masalah pengumpanan kertas. Keriting ini bisa terjadi setelah kertas melewati printer, lalu terpapar dengan temperatur yang tinggi. Kertas yang tidak terbungkus dalam kondisi kering, dingin, lembap, atau panas bisa menyebabkan macet dan keriting sebelum mencetak.

## Kelembutan

Kelembutan kertas akan secara langsung memengaruhi kualitas cetak. Jika kertas terlalu kasar, toner tidak dapat menyetu dengan baik. Jika kertas terlalu lembut, ia bisa menyebabkan masalah pada pengumpanan kertas atau kualitas cetak. Kami menyarankan Anda untuk memakai kertas 50 Sheffield point.

## Konten lembap

Tingkat kelembapan pada kertas akan memengaruhi kualitas cetak dan kemampuan printer dalam mengumpukan kertas secara benar. Simpan kertas di wadah aslinya sampai Anda akan menggunakannya. Pemaparan kertas terhadap perubahan kelembapan dapat menurunkan kinerjanya.

Sebelum mencetak, simpan kertas di wadah aslinya selama 24 hingga 48 jam. Lingkungan yang di dalamnya kertas tersimpan harus sama dengan tempat menaruh printer. Biarkan kertas di wadah aslinya hingga beberapa hari jika lingkungan penyimpanan atau pengiriman berbeda dari lingkungan printer. Kertas tebal bisa memerlukan masa pengondisian yang lebih lama.

## Arah serat

Serat adalah kesejajaran serat kertas dalam suatu lembar kertas. Serat di sini bisa berupa *serat panjang* yang membujur di sepanjang kertas, atau *grain short (serat pendek)* yang melintang selebar kertas. Untuk rekomendasi arah serat, lihat “Berat kertas yang Didukung”.

## Kandungan fiber

Sebagian besar kertas xerografik kualitas tinggi terbuat dari 100 persen kayu pulp yang mendapat perlakuan kimiawi. Kandungan ini memberikan tingkat kestabilan yang tinggi pada kertas, sehingga masalah pengumpanan kertas bisa lebih kecil dan kualitas cetak semakin baik. Kertas yang berisi serat seperti katun akan berpengaruh negatif terhadap penanganan kertas.

## Kertas yang tidak bisa diterima

Beberapa jenis kertas berikut tidak direkomendasikan untuk dipakai pada printer:

- Kertas yang mendapat perlakuan kimiawi yang digunakan untuk membuat salinan tanpa kertas karbon. Jenis ini biasa disebut dengan kertas nirkarbon, Carbonless Copy Paper (CCP/Kertas Salin Nirkarbon), atau No Carbon Required (NCR/Kertas Tanpa Karbon).
- Kertas pracetak kimiawi yang berpotensi mengontaminasi printer.
- Kertas pracetak yang dapat memengaruhi suhu fuser printer.

- Kertas pracetak yang memerlukan registrasi (lokasi cetak yang tepat pada halamannya), lebih dari  $\pm 2,3$  mm ( $\pm 0,09$  inci). Misal, format Optical Character Recognition (OCR/Pengenalan Karakter Optik).  
Kadang kala, registrasi bisa dilakukan melalui aplikasi perangkat lunak agar sukses mencetak pada format seperti ini.
- Kertas berpelapis (erasable bond), kertas sintetis, kertas termal.
- Kertas dengan tekstur permukaan yang kasar atau berat, maupun yang tepinya kasar, atau kertas bergelombang.
- Kertas daur ulang yang gagal memenuhi standar EN12281:2002 (Eropa).
- Berat kertas kurang dari  $60 \text{ g/m}^2$  (16 lb).
- Dokumen atau format dengan beberapa bagian.

## Menyimpan kertas

Gunakan panduan penyimpanan kertas ini agar terhindar dari masalah kemacetan dan kualitas hasil cetak yang tidak rata:

- Simpan kertas di dalam kemasan aslinya di tempat yang sama dengan printer selama 24 hingga 48 jam sebelum mencetak.
- Tetap simpan di kemasannya jika lingkungan penyimpanan atau pengangkutan sangat berbeda dari lingkungan printer. Kertas tebal mungkin juga memerlukan waktu pengondisian yang lebih lama.
- Demi mendapatkan hasil terbaik, simpan kertas di tempat bersuhu  $21^\circ\text{C}$  ( $70^\circ\text{F}$ ) dan dengan kelembapan rata-rata 40%.
- Produsen label umumnya menyarankan agar Anda mencetak di tempat bersuhu sekitar  $18\text{--}24^\circ\text{C}$  ( $65\text{--}75^\circ\text{F}$ ) dengan kelembapan antara 40-60%.
- Simpan kertas di dalam karton, palet, atau laci. Bukan di lantai.
- Simpan setiap kemasan di tempat yang permukaannya datar.
- Jangan tumpuk kemasan kertas.
- Keluarkan kertas dari karton atau pembungkusnya hanya saat Anda akan memasukkannya ke dalam printer. Karton dan pembungkus itu membuat kertas tersebut tetap bersih, kering, dan datar.

## Memilih formulir dan kop surat pracetak

- Gunakan kertas berserat panjang.
- Hanya gunakan formulir dan kop surat cetak menggunakan proses cetak litografik atau grafir.
- Hindari kertas dengan tekstur permukaan yang kasar atau berat.
- Gunakan tinta yang tidak terpengaruh dengan resin pada toner. Tinta yang bersifat oksidasi atau terbuat dari minyak biasanya cocok dengan persyaratan di atas, sedang latex tidak.
- Cetak sampel pada formulir dan kop surat pracetak yang akan dipakai sebelum membeli dalam jumlah banyak. Tindakan ini untuk mengetahui apakah tinta pada formulir/kop surat pracetak bisa memengaruhi kualitas cetak.
- Jika ragu, hubungi penyalur kertas Anda.
- Ketika mencetak pada kop surat, masukkan kertas dengan orientasi yang benar pada printer Anda. Untuk informasi lebih lanjut, lihat *Kertas dan Panduan Media Khusus*.

## Ukuran kertas yang didukung

Dimensi dan ukuran kertas	Baki 250 lembar (Standar)	Pengumpan manual	Baki duo 650 lembar (Opsional)		Baki 550 lembar (Opsional)	Pencetakan dua sisi*
			Baki 550 lembar	Pengumpan serbaguna		
<b>A4</b> 210 x 297 mm (8,27 x 11,7 inci)	✓	✓	✓	✓	✓	✓
<b>A5 Potret (SEF)<sup>1,2</sup></b> 148 x 210 mm (5,83 x 8,27 inci)	X	X	✓	X	✓	X
<b>A5 Lanskap (LEF)<sup>1,2</sup></b> 210 x 148 mm (8,27 x 5,83 inci)	✓	✓	X	X	X	X
<b>A6</b> 105 x 148 mm (4,13 x 5,83 inci)	✓	✓	X	✓	X	X
<b>1/3 A4</b> 95 x 210 mm (3,7 x 8,3 inci)	✓	✓	X	✓	X	X
<b>JIS B5</b> 182 x 257 mm (7,17 x 10,1 inci)	✓	✓	✓	✓	✓	X
<b>Letter</b> 215,9 x 279,4 mm (8,5 x 11 inci)	✓	✓	✓	✓	✓	✓
<b>Legal</b> 215,9 x 355,6 mm (8,5 x 14 inci)	✓	✓	✓	✓	✓	✓
<b>Executive</b> 184,2 x 266,7 mm (7,25 x 10,5 inci)	✓	✓	✓	✓	✓	X
<b>Oficio (Meksiko)</b> 215,9 x 340,4 mm (8,5 x 13,4 inci)	✓	✓	✓	✓	✓	✓

<sup>1</sup> Masukkan kertas ukuran ini ke baki standar dan pengumpan manual dengan tepi panjang masuk terlebih dahulu.

<sup>2</sup> Masukkan kertas ukuran ini ke baki opsional dan pengumpan serba guna dengan tepi pendek masuk terlebih dahulu.

<sup>3</sup> Apabila yang dipilih adalah model Universal, halaman akan diformat untuk 215,9 x 355,6 mm (8,5 x 14 inci) kecuali ditentukan dari aplikasi perangkat lunak.

<sup>4</sup> Masukkan kertas sempit dengan tepi pendek masuk terlebih dahulu.

<sup>5</sup> Apabila yang dipilih adalah Amplop Lain, halaman akan diformat untuk 215,9 x 355,6 mm (8,5 x 14 inci) kecuali ditentukan dari aplikasi perangkat lunak.

Dimensi dan ukuran kertas	Baki 250 lembar (Standar)	Pengumpan manual	Baki dua 650 lembar (Opsional)		Baki 550 lembar (Opsional)	Pencetakan dua sisi*
			Baki 550 lembar	Pengumpan serbaguna		
<b>Folio</b> 215,9 x 330,2 mm (8,5 x 13 inci)	✓	✓	✓	✓	✓	✓
<b>Statement</b> 139,7 x 215,9 mm (5,5 x 8,5 inci)	✓	✓	X	✓	X	X
<b>Hagaki</b> 100 x 148 mm (3,94 x 5,83 inci)	✓	✓	X	✓	X	X
<b>Universal<sup>3,4</sup></b> 98,4 x 148 mm to 215,9 x 355,6 mm (3,87 x 5,83 inci hingga 8,5 x 14 inci)	✓	✓	X	✓	X	X
<b>Universal<sup>3,4</sup></b> 76,2 x 127 mm to 215,9 x 355,6 mm (3 x 5 inci hingga 8,5 x 14 inci)	X	✓	X	✓	X	X
<b>Universal<sup>3,4</sup></b> 148 x 210 mm to 215,9 x 355,6 mm (5,83 x 8,27 inci hingga 8,5 x 14 inci)	✓	✓	✓	✓	✓	X
<b>Universal<sup>3,4</sup></b> 210 x 250 mm to 215,9 x 355,6 mm (8,27 x 9,84 inci hingga 8,5 x 14 inci)	✓	✓	✓	✓	✓	✓
<b>Amplop 7 3/4</b> 98,4 x 190,5 mm (3,875 x 7,5 inci)	✓	✓	X	✓	X	X
<b>Amplop 9</b> 98,4 x 225,4 mm (3,875 x 8,9 inci)	✓	✓	X	✓	X	X

<sup>1</sup> Masukkan kertas ukuran ini ke baki standar dan pengumpan manual dengan tepi panjang masuk terlebih dahulu.

<sup>2</sup> Masukkan kertas ukuran ini ke baki opsional dan pengumpan serba guna dengan tepi pendek masuk terlebih dahulu.

<sup>3</sup> Apabila yang dipilih adalah model Universal, halaman akan diformat untuk 215,9 x 355,6 mm (8,5 x 14 inci) kecuali ditentukan dari aplikasi perangkat lunak.

<sup>4</sup> Masukkan kertas sempit dengan tepi pendek masuk terlebih dahulu.

<sup>5</sup> Apabila yang dipilih adalah Amplop Lain, halaman akan diformat untuk 215,9 x 355,6 mm (8,5 x 14 inci) kecuali ditentukan dari aplikasi perangkat lunak.



Dimensi dan ukuran kertas	Baki 250 lembar (Standar)	Pengumpan manual	Baku duo 650 lembar (Opsional)		Baki 550 lembar (Opsional)	Pencetakan dua sisi*
			Baki 550 lembar	Pengumpan serbaguna		
<b>Amplop 10</b> 104,8 x 241,3 mm (4,12 x 9,5 inci)	✓	✓	X	✓	X	X
<b>Amplop DL</b> 110 x 220 mm (4,33 x 8,66 inci)	✓	✓	X	✓	X	X
<b>Amplop C5</b> 162 x 229 mm (6,38 x 9,01 inci)	✓	✓	X	✓	X	X
<b>Amplop B5</b> 176 x 250 mm (6,93 x 9,84 inci)	✓	✓	X	✓	X	X
<b>Monarch</b> 98,425 x 190,5 mm (3,875 x 7,5 inci)	X	X	X	X	X	X
<b>Amplop Lain<sup>5</sup></b> 98,4 x 162 mm to 176 x 250 mm (3,87 x 6,38 inci hingga 6,93 x 9,84 inci)	✓	✓	X	✓	X	X

<sup>1</sup> Masukkan kertas ukuran ini ke baki standar dan pengumpan manual dengan tepi panjang masuk terlebih dahulu.

<sup>2</sup> Masukkan kertas ukuran ini ke baki opsional dan pengumpan serba guna dengan tepi pendek masuk terlebih dahulu.

<sup>3</sup> Apabila yang dipilih adalah model Universal, halaman akan diformat untuk 215,9 x 355,6 mm (8,5 x 14 inci) kecuali ditentukan dari aplikasi perangkat lunak.

<sup>4</sup> Masukkan kertas sempit dengan tepi pendek masuk terlebih dahulu.

<sup>5</sup> Apabila yang dipilih adalah Amplop Lain, halaman akan diformat untuk 215,9 x 355,6 mm (8,5 x 14 inci) kecuali ditentukan dari aplikasi perangkat lunak.

**Catatan:** Model printer Anda mungkin memakai baki duo 650 lembar, yang terdiri atas baki 550 lembar dan pengumpan serba guna 100 lembar. Baki 550 lembar pada baki duo 650 lembar mendukung ukuran kertas yang sama sebagaimana baki 550 lembar (opsional). Pengumpan serba guna bawaan mendukung berat, jenis, dan ukuran yang berbeda-beda.

## Jenis kertas yang didukung

Jenis kertas	Baki 250 lembar standar	Pengumpan manual	Baki duo 650 lembar opsional		Baki 550 lembar opsional	Pencetakan dua sisi*
			Baki 550 lembar	Pengumpan serbaguna		
<b>Plain</b>	✓	✓	✓	✓	✓	✓
<b>Card stock</b>	✓	✓	✓	✓	✓	X

Jenis kertas	Baki 250 lembar standar	Pengumpan manual	Baki dua 650 lembar opsional		Baki 550 lembar opsional	Pencetakan dua sisi*
			Baki 550 lembar	Pengumpan serbaguna		
Label	✓	✓	✓	✓	✓	✓
Label Vinyl	✓	✓	✓	✓	✓	X
Envelope	✓	✓	X	✓	X	X

**Catatan:**

- Model printer Anda mungkin memiliki baki dua 650 lembar, yang terdiri dari baki 550 lembar dan pemasok serbaguna 100 lembar terintegrasi. Baki 550 lembar dari baki dua 650 lembar mendukung jenis kertas yang sama dengan baki 550 lembar. Pengumpan serba guna terintegrasi mendukung berbagai ukuran, jenis, dan berat kertas.
- Label, envelope, dan card stock selalu dicetak pada kecepatan lebih rendah.
- Label vinyl hanya didukung untuk penggunaan sesekali dan harus dites daya adaptasinya. Beberapa label vinyl mungkin lebih bisa dimasukkan ke pengumpan serba guna.

**Bobot kertas yang didukung**

Baki 250 lembar standar	Pengumpan manual	Baki dua 650 lembar opsional		Baki 550 lembar opsional	Pencetakan dua sisi*
		Baki 550 lembar	Pengumpan serbaguna		
60–200 g/m <sup>2</sup> (16–53-lb bond)	60–200 g/m <sup>2</sup> (16–53-lb bond)	60–162 g/m <sup>2</sup> (16–43-lb bond)	60–162 g/m <sup>2</sup> (16–43-lb bond)	60–162 g/m <sup>2</sup> (16–43-lb bond)	60–105 g/m <sup>2</sup> (16–28-lb bond)

**Catatan:**

- Model printer Anda mungkin memiliki baki dua 650 lembar, yang terdiri dari baki 550 lembar dan pemasok serbaguna 100 lembar terintegrasi. Baki 550 lembar dari baki dua 650 lembar mendukung jenis kertas yang sama dengan baki 550 lembar. Pengumpan serba guna terintegrasi mendukung berbagai ukuran, jenis, dan berat kertas.
- Untuk kertas 60 hingga 162 g/m<sup>2</sup> (16–43-lb bond), serat panjang direkomendasikan.
- Kertas yang kurang dari 75 g/m<sup>2</sup> (20-lb bond) harus dicetak dengan Jenis Kertas yang diatur ke Kertas Ringan. Kegagalan untuk melakukannya dapat menyebabkan gulungan berlebihan yang dapat menyebabkan kesalahan pemasukan kertas, terutama di lingkungan yang lebih lembap.

# Menyiapkan, menginstal, dan mengatur

## Memilih lokasi printer

- Pastikan printer memiliki ruang yang cukup untuk membuka baki, tutup, dan pintu, juga untuk memasang perangkat keras.
- Siapkan printer di dekat stopkontak listrik.

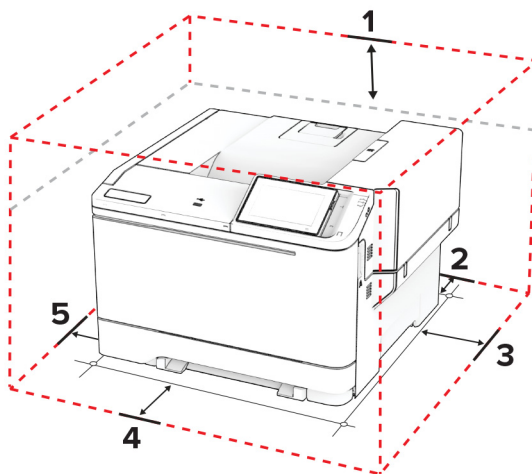
**⚠️ AWAS—DAPAT MENIMBULKAN CEDERA:** Untuk menghindari risiko kebakaran atau tersengat listrik, sambungkan kabel daya ke stopkontak listrik yang sudah diinspeksi standar mutunya dan dihubungkan ke arde di dekat produk dan mudah dijangkau.

**⚠️ AWAS—BAHAYA SENGATAN LISTRIK:** Untuk mencegah risiko sengatan listrik, jangan menempatkan atau memakai produk ini di dekat lokasi yang basah atau berair.

- Pastikan aliran udara di ruangan tersebut memenuhi standar ASHRAE 62 versi terbaru, atau standar CEN Technical Committee 156.
- Sediakan permukaan yang rata, kokoh, dan stabil.
- Pastikan printer senantiasa dalam kondisi:
  - Bersih, kering, dan bebas debu.
  - Jauh dari kawat jepret dan penjepit kertas.
  - Jauh dari aliran udara pendingin ruangan, pemanas ruangan, atau jendela ventilasi.
  - Bebas dari sinar matahari langsung maupun lembap ekstrem.
- Perhatikan suhu ruangan yang direkomendasikan, serta hindari adanya fluktuasi suhu ruangan:

Suhu ruangan	10 hingga 32,2°C (50 hingga 90°F)
Suhu penyimpanan	15,6 hingga 32,2°C (60 hingga 90°F)

- Beri ruang bagi printer untuk ventilasi yang cukup:



1	Atas	254 mm (10 inci)
2	Belakang	102 mm (4 inci)

3	Sisi kanan	76 mm (3 inci)
4	Depan	508 mm (20 inci) <b>Catatan:</b> Ruang minimal yang diperlukan di bagian depan printer adalah 75 mm (3 inci)
5	Sisi kiri	76 mm (3 inci)

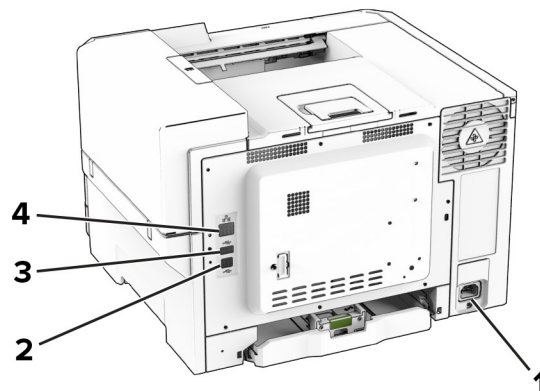
## Memasang kabel

**⚠️ AWAS—BAHAYA SENGATAN LISTRIK:** Untuk mencegah risiko sengatan listrik, jangan menyiapkan produk ini atau membuat sambungan kabel atau listrik apa pun, seperti kabel daya, faks, atau telepon ketika terjadi badai petir.

**⚠️ AWAS—DAPAT MENIMBULKAN CEDERA:** Untuk mencegah risiko kebakaran atau sengatan listrik, hubungkan kabel daya ke stopkontak yang dibumikan di dekat produk dan mudah diakses.

**⚠️ AWAS—DAPAT MENIMBULKAN CEDERA:** Untuk mencegah risiko kebakaran atau sengatan listrik, hanya gunakan kabel daya yang disediakan bersama dengan produk ini atau produk pengganti yang disahkan oleh pembuat.

**Peringatan—Dapat Menimbulkan Kerusakan:** Untuk mencegah kehilangan data atau kerusakan printer, jangan sentuh kabel USB, adaptor jaringan nirkabel, atau printer di area yang ditunjukkan ketika mencetak.

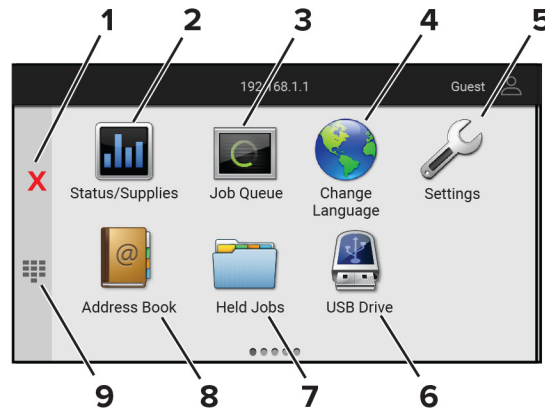


	Port printer	Fungsi
1	Soket kabel daya	Menhubungkan printer ke stopkontak yang dibumikan.
2	Port USB printer	Menghubungkan printer ke komputer.
3	Port USB	Menyambungkan keyboard atau opsi lain yang kompatibel.
4	Port ethernet	Menghubungkan printer ke suatu jaringan.

## Menyiapkan dan menggunakan aplikasi layar awal

### Menggunakan layar awal

**Catatan:** Layar awal Anda bisa berbeda-beda, tergantung ada tidaknya Embedded Solutions aktif, penyiapan administratif, serta setelan kustomisasi layar awal.



	Ikon	Fungsi
1	Tombol Berhenti atau Tunda	Menghentikan tugas printer saat ini.
2	Status/Supplies (Status/Bahan Pakai)	<ul style="list-style-type: none"> <li>• Menampilkan peringatan atau pesan error ketika printer memerlukan intervensi untuk melanjutkan pemrosesan.</li> <li>• Lihat informasi lainnya pada pesan atau peringatan printer, dan cara membersihkannya.</li> </ul> <p><b>Catatan:</b> Anda juga bisa mengakses setelan ini dengan menyentuh bagian atas layar awal.</p>
3	Job Queue (Antrian Pekerjaan)	<p>Menampilkan semua pekerjaan cetak saat ini.</p> <p><b>Catatan:</b> Anda juga bisa mengakses setelan ini dengan menyentuh bagian atas layar awal.</p>
4	Change Language (Ganti Bahasa)	Mengubah bahasa tampilan.
5	Settings (Setelan)	Mengakses berbagai menu pada printer.
6	USB Drive	Mencetak foto dan dokumen dari flash drive.
7	Held Jobs (Pekerjaan Tertunda)	Menampilkan pekerjaan cetak yang tertunda di memori printer.
8	Address Book (Buku Alamat)	Mengelola daftar kontak yang bisa diakses oleh aplikasi di printer.
9	On-screen keypad	Memasukkan angka atau simbol pada kolom input.

## Kustomisasi layar awal

1 Buka peramban web, kemudian tulis alamat IP printer di kolom alamat.

**Catatan:**

- Lihat alamat IP printer di layar awal printer. Alamat IP muncul sebagai empat rangkaian angka yang dipisahkan oleh titik, misalnya 123.123.123.123.
- Jika Anda menggunakan proxy, nonaktifkan sementara waktu untuk memuat halaman web dengan benar.

2 Klik **Settings (Setelan) > Device (Perangkat) > Home Screen Customization (Kustomisasi Layar Awal)**.

**3** Lakukan satu atau dua cara berikut:

- Untuk menambah ikon ke layar awal, klik **+**, pilih nama aplikasi, kemudian klik **Add (Tambah)**.
- Untuk menghapus ikon dari layar awal, pilih nama aplikasi, kemudian klik **Remove (Hapus)**.
- Untuk kustomisasi nama aplikasi, pilih nama aplikasi, klik **Edit**, lalu tentukan satu nama.
- Untuk mengembalikan nama aplikasi, pilih nama aplikasi, klik **Edit**, lalu pilih **Restore app label (Kembalikan label aplikasi)**.
- Untuk menambah spasi antar aplikasi, klik **+**, pilih **BLANK SPACE (RUANG KOSONG)**, lalu klik **Add (Tambah)**.
- Untuk menata aplikasi, tarik nama aplikasi sesuai dengan urutan yang Anda kehendaki.
- Untuk mengembalikan layar awal ke setelan awal, klik **Restore home screen (Kembalikan layar awal)**.

**4** Terapkan perubahan.

## Aplikasi yang didukung

Aplikasi	Model printer
Kustomisasi Tampilan	C2335, CS531, CS632, CS639
Dukungan Pelanggan	C2335
Kuota Perangkat	C2335

## Menggunakan Display Customization

Sebelum menggunakan aplikasi tersebut, pastikan Anda mengaktifkan dan mengatur setelan wallpaper, slideshow, dan screen saver dari Embedded Web Server.

### Mengelola gambar slide show dan screen saver

- 1 Dari Embedded Web Server, klik **Apps (Aplikasi) > Display Customization > Configure (Atur)**.
- 2 Pada bagian Gambar Slideshow dan Screen Saver, tambah, edit, atau hapus gambar.

**Catatan:**

- Anda bisa menambah hingga 10 gambar.
- Ketika diaktifkan, ikon status akan muncul di screen saver hanya ketika terdapat pemberitahuan berbasis cloud, peringatan, atau eror.

**3** Terapkan perubahan.

### Mengganti gambar wallpaper

- 1 Dari layar awal, sentuh **Change Wallpaper (Ganti Wallpaper)**.
- 2 Pilih gambar yang akan dipakai.
- 3 Terapkan perubahan.

### Menjalankan slide show dari flash drive

- 1 Masukkan flash drive ke port USB depan.
- 2 Dari layar awal, sentuh **Slideshow**.

**Catatan:** Anda bisa melepas flash drive setelah slide show dimulai, tetapi gambar tidak tersimpan di printer. Jika slide show berhenti, masukkan lagi flash drive untuk melihat gambar.

## Menggunakan Customer Support (Dukungan Pelanggan)

**Catatan:**

- Aplikasi ini hanya didukung di beberapa model printer. Untuk informasi lebih lanjut, lihat [“Aplikasi yang didukung” pada halaman 22](#).
- Untuk informasi tentang cara mengonfigurasi setelan aplikasi, buka *Panduan Administrator Customer Support*.

- 1 Dari layar awal, sentuh **Customer Support (Dukungan Pelanggan)**.
- 2 Cetak atau email informasi.

## Menyiapkan Device Quotas (Kuota Perangkat)

**Catatan:**

- Aplikasi ini hanya didukung di beberapa model printer. Untuk informasi lebih lanjut, lihat [“Aplikasi yang didukung” pada halaman 22](#).
- Untuk informasi tentang cara mengonfigurasi setelan aplikasi, buka *Device Quotas Administrator Guide (Panduan Administrator Kuota Perangkat)*.

- 1 Buka peramban web, kemudian tulis alamat IP printer di kolom alamat.

**Catatan:**

- Lihat alamat IP printer di layar awal printer. Alamat IP muncul sebagai empat rangkaian angka yang dipisahkan oleh titik, misalnya 123.123.123.123.
- Jika Anda menggunakan proxy, nonaktifkan sementara waktu untuk memuat halaman web dengan benar.

- 2 Klik **Apps (Aplikasi) > Device Quotas (Kuota Perangkat) > Configure (Atur)**.
- 3 Pada bagian User Accounts (Akun Pengguna), tambah atau sunting pengguna, lalu atur kuota pengguna.
- 4 Terapkan perubahan.

## Mengelola penanda

### Membuat penanda

Gunakan bookmarks (penanda) untuk mencetak dokumen yang sering diakses dan tersimpan di server atau web.

- 1 Buka peramban web, kemudian tulis alamat IP printer di kolom alamat.

**Catatan:**

- Lihat alamat IP printer di layar awal printer. Alamat IP muncul sebagai empat rangkaian angka yang dipisahkan oleh titik, misalnya 123.123.123.123.

- Jika Anda menggunakan proxy, nonaktifkan sementara waktu untuk memuat halaman web dengan benar.

2 Klik **Bookmarks (Penanda) > Add Bookmark (Tambah Penanda)**, lalu tulis nama penanda.

3 Pilih satu jenis protokol Address (Alamat), dan lakukan salah satu hal berikut:

- Untuk HTTP dan HTTPS, tulis URL yang ingin Anda tandai.
- Untuk HTTPS, pastikan Anda memakai nama host, bukan alamat IP. Misal, tulis **myWebsite.com/sample.pdf** bukan **123.123.123.123/sample.pdf**. Pastikan nama host sesuai dengan nilai Common Name (CN) di sertifikat server. Untuk informasi tentang cara memperoleh nilai CN di sertifikat server, lihat informasi bantuan di peramban web Anda.
- Untuk FTP, tulis alamat FTP. Misal, **myServer/myDirectory**. Masukkan nomor port FTP. Port 21 adalah port default untuk mengirim perintah.
- Untuk SMB, tulis alamat folder jaringan. Misal, **myServer/myShare/myFile.pdf**. Tulis nama domain jaringan.
- Jika perlu, pilih jenis Authentication (Otentikasi) FTP dan SMB.

Untuk membatasi akses ke penanda, masukkan PIN.

**Catatan:** Aplikasi ini mendukung beberapa jenis file berikut: PDF, JPEG, dan TIFF. Jenis file lain, seperti DOCX dan XLSX juga didukung di beberapa model printer.

4 Klik **Simpan**.

## Membuat folder

1 Buka browser web, lalu ketikkan alamat IP printer di kolom alamat.

**Catatan:**

- Lihat alamat IP printer di layar awal printer. Alamat IP berbentuk empat kelompok angka yang dipisahkan oleh titik, misalnya 123.123.123.123.
- Jika Anda menggunakan server proksi, nonaktifkan sejenak agar halaman Web ditampilkan dengan benar.

2 Klik **Bookmark > Tambah Folder**, lalu ketik nama folder.

**Catatan:** Untuk membatasi akses ke folder tersebut, masukkan PIN.



3 Klik **Simpan**.

**Catatan:** Anda dapat membuat folder atau bookmark di dalam folder. Untuk membuat bookmark, lihat [“Membuat penanda” pada halaman 23](#).




## Mengelola kontak

1 Dari layar awal, sentuh **Address Book (Buku Alamat)**.

2 Lakukan satu atau dua cara berikut:

- Untuk menambah kontak, sentuh  di bagian atas layar, lalu sentuh **Create Contact (Buat Kontak)**. Jika perlu, tentukan metode login untuk mengizinkan akses aplikasi.
- Untuk menghapus kontak, sentuh  di bagian atas layar, sentuh **Delete Contacts (Hapus Kontak)**, lalu pilih kontak.
- Untuk mengedit informasi kontak, sentuh nama kontak.



- Untuk membuat grup, sentuh  di bagian atas layar, lalu sentuh **Create Group (Buat Grup)**. Jika perlu, tentukan metode login untuk mengizinkan akses aplikasi.
- Untuk menghapus grup, sentuh  di bagian atas layar, sentuh **Delete Groups (Hapus Grup)**, lalu pilih kontak.
- Untuk mengedit grup kontak, sentuh **GROUPS** > pilih satu nama grup >  > pilih tindakan yang ingin Anda lakukan.

3 Terapkan perubahan.

## Menyiapkan dan menggunakan fitur aksesibilitas

### Mengaktifkan Voice Guidance

#### Dari layar awal

- 1 Dalam satu gerakan dan dengan satu jari, usap perlahan ke kiri lalu ke atas pada tampilan sampai Anda mendengar pesan suara.

**Catatan:** Untuk model printer yang tidak memiliki speaker bawaan, gunakan headphone untuk mendengar pesan.

- 2 Dengan dua jari, sentuh **OK**.

**Catatan:** Jika sekadar gestur tidak berfungsi, gunakan sedikit tekanan.

#### Dari keyboard

- 1 Tekan dan tahan tombol **5** sampai Anda mendengar pesan suara.

**Catatan:** Untuk model printer yang tidak memiliki speaker bawaan, gunakan headphone untuk mendengar pesan.

- 2 Tekan **Tab** untuk memindah kursor fokus ke tombol OK, lalu tekan **Enter**.

#### Catatan:

- Jika Voice Guidance diaktifkan, selalu gunakan dua jari untuk memilih item pada tampilan.
- Voice Guidance (Panduan Suara) memiliki dukungan bahasa yang terbatas.

### Menonaktifkan Voice Guidance (Panduan Suara)

- 1 Dalam satu gerakan dan dengan satu jari, usap perlahan ke kiri lalu ke atas pada tampilan sampai Anda mendengar pesan suara.

**Catatan:** Untuk model printer yang tidak memiliki speaker bawaan, gunakan headphone untuk mendengar pesan.

- 2 Gunakan dua jari, lakukan hal-hal berikut:

- Sentuh **Voice Guidance (Panduan Suara)**, kemudian sentuh **OK**.
- Sentuh **Cancel (Batal)**.

**Catatan:** Jika sekadar gestur tidak berfungsi, gunakan sedikit tekanan.

Anda juga bisa menonaktifkan Voice Guidance (Panduan Suara) dengan salah satu cara berikut:

- Dengan dua jari, ketuk dua kali pada layar awal.
- Tekan tombol daya untuk menjadikan printer dalam mode Tidur atau Hibernasi.

## Menavigasi layar dengan gestur

### Catatan:

- Sebagian besar gestur hanya tersedia ketika Voice Guidance diaktifkan.
- Aktifkan Magnifikasi untuk menggunakan gestur geser dan perbesar.
- Gunakan keyboard fisik untuk menulis karakter dan menyesuaikan setelan tertentu.

Gestur	Fungsi
Usap ke kiri lalu ke atas dengan satu jari	Meluncurkan mode Aksesibilitas. Gunakan gestur yang sama untuk keluar mode Aksesibilitas. <b>Catatan:</b> Gestur ini juga tersedia ketika printer dalam mode normal.
Ketuk ganda dengan satu jari.	Memilih satu opsi atau item pada layar.
Ketuk ganda pada ikon beranda dengan dua jari.	Menonaktifkan mode Aksesibilitas.
Ketuk tiga kali dengan satu jari.	Memperbesar atau memperkecil teks dan gambar.
Usap ke kanan atau usap ke bawah dengan satu jari	Berpindah ke item selanjutnya pada layar.
Usap ke kiri atau usap ke atas dengan satu jari	Berpindah ke item sebelumnya pada layar.
Usap ke atas lalu ke bawah dengan satu jari	Berpindah ke item pertama pada layar.
Geser	Mengakses bagian dari gambar yang diperbesar melebihi batas layar. <b>Catatan:</b> Gunakan dua jari untuk menarik gambar yang diperbesar.
Usap ke atas lalu ke kanan dengan satu jari	Meningkatkan volume. <b>Catatan:</b> Gestur ini juga tersedia ketika printer dalam mode normal.
Usap ke bawah lalu ke kanan dengan satu jari	Menurunkan volume. <b>Catatan:</b> Gestur ini juga tersedia ketika printer dalam mode normal.
Usap ke atas lalu ke kiri dengan satu jari	Keluar dari aplikasi dan kembali ke layar awal.
Usap ke bawah lalu ke kiri dengan satu jari	Kembali ke setelan sebelumnya.

## Menggunakan keyboard on-screen

Saat keyboard on-screen muncul, lakukan satu atau beberapa hal berikut:

- Sentuh satu tombol untuk mengumumkan dan mengetik karakter di kolom tersebut.
- Tarik jari ke beberapa karakter yang berbeda untuk mengumumkan dan mengetik karakter di kolom tersebut.

- Sentuh satu kotak teks dengan dua jari untuk mengumumkan karakter di kolom tersebut.
- Sentuh **Backspace (Spasi mundur)** untuk menghapus karakter.

## Mengaktifkan mode Magnifikasi

- 1 Dalam satu gerakan dan dengan satu jari, usap perlahan ke kiri lalu ke atas pada tampilan sampai Anda mendengar pesan suara.

**Catatan:** Untuk model printer yang tidak memiliki speaker bawaan, gunakan headphone untuk mendengar pesan.

- 2 Gunakan dua jari, lakukan hal-hal berikut:
  - a Sentuh **Magnification mode (Mode magnifikasi)**.
  - b Sentuh **OK**.

**Catatan:** Jika sekadar gestur tidak berfungsi, gunakan sedikit tekanan.

Untuk informasi lebih lanjut tentang navigasi layar magnifikasi, lihat [“Menavigasi layar dengan gestur” pada halaman 26](#).

## Memasukkan kertas dan media khusus

### Mengatur ukuran dan jenis kertas

- 1 Dari layar awal, sentuh **Pengaturan > Kertas > Konfigurasi Baki > Ukuran/Jenis Kertas > pilih sumber kertas**.
- 2 Atur ukuran dan jenis kertasnya.

### Mengonfigurasi pengaturan kertas Universal

- 1 Dari layar awal, sentuh **Pengaturan > Kertas > Konfigurasi Media > Penyiapan Universal**.
- 2 Konfigurasikan pengaturannya.

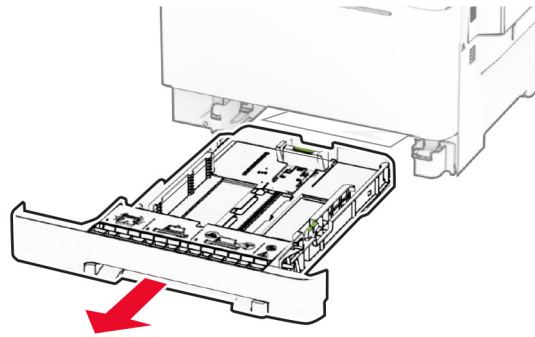
### Memasukkan baki



**AWAS—BAHAYA TERTUSUK:** Guna mengurangi risiko ketidakstabilan alat, masukkan baki secara terpisah. Biarkan baki lain tetap tertutup hingga diperlukan.

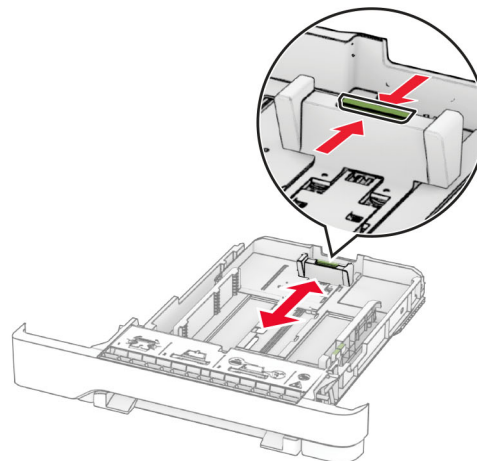
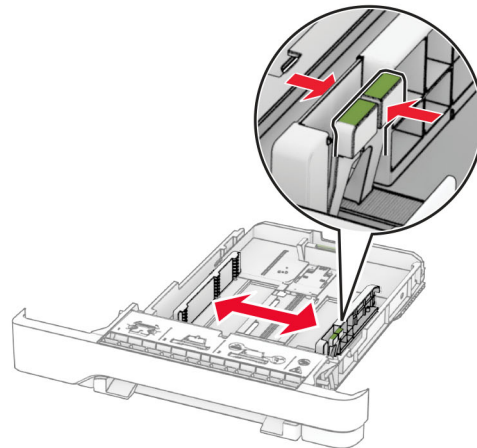
- 1 Lepas baki.

**Catatan:** Untuk menghindari macet, jangan lepas baki saat printer sedang beroperasi.

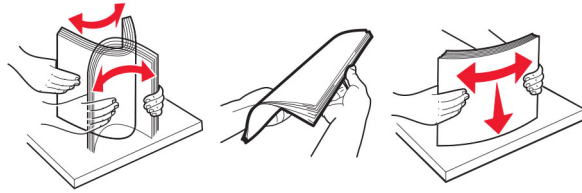


2 Sesuaikan pembatas dengan ukuran kertas yang Anda masukkan.

**Catatan:** Gunakan indikator di bagian bawah baki untuk memosisikan pembatas.

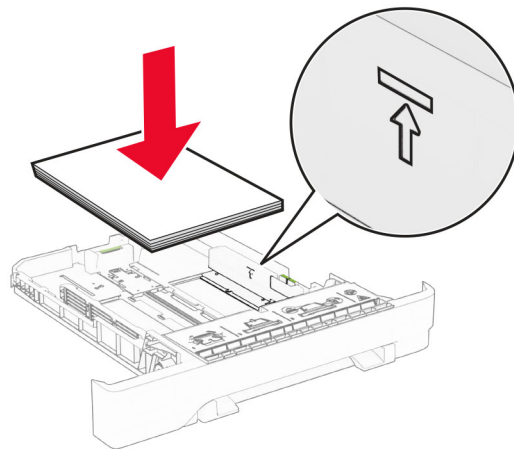


3 Fleksibelkan, angin-anginkan, serta ratakan tepi kertas sebelum memasukkan.



4 Masukkan tumpukan kertas dengan sisi cetak menghadap ke atas.

- Untuk pencetakan satu sisi, masukkan kertas letterhead menghadap ke atas dengan header di sisi depan baki.
- Untuk pencetakan dua sisi, masukkan kertas letterhead menghadap ke bawah dengan header di sisi belakang baki.
- Jangan menyelipkan kertas ke baki.
- Pastikan tinggi tumpukan di bawah indikator maksimum isi kertas. Mengisi secara berlebihan dapat menyebabkan kertas macet.



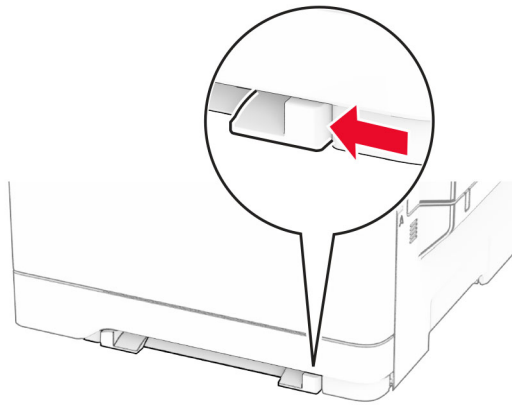
5 Masukkan baki.

Jika diperlukan, atur ukuran dan jenis kertas agar sesuai dengan kertas yang dimasukkan ke dalam baki.

## Mengisi pengumpan manual

1 Atur pembatas kertas agar sesuai dengan lebar kertas yang dimasukkan.

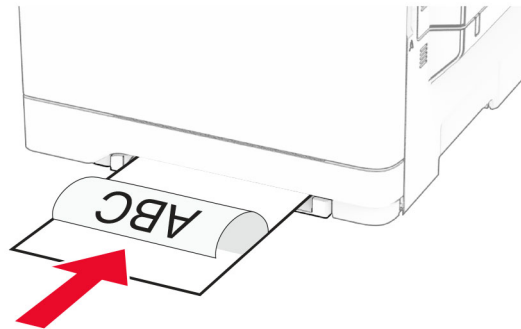
**Catatan:** Pastikan pembatas tepat dengan sisi kertas, tetapi jangan terlalu dekat agar kertas tidak melengkung.



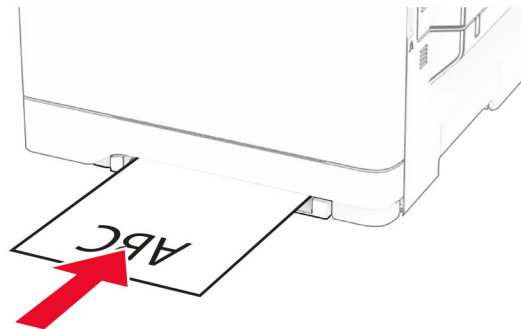
2 Masukkan selebar kertas dengan sisi yang dicetak menghadap ke bawah.

**Catatan:** Pastikan kertas dimasukkan dengan lurus agar tidak miring atau bergeser.

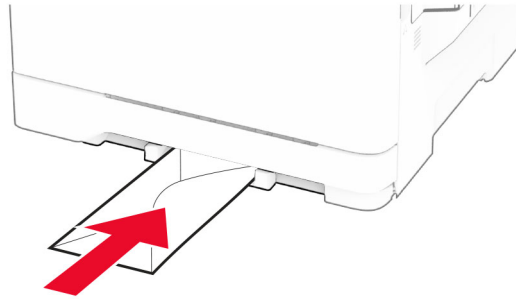
- Untuk pencetakan satu sisi, masukkan kertas letterhead dengan sisi cetak menghadap ke bawah dan tepi atas masuk printer terlebih dahulu.



- Untuk pencetakan dua sisi, masukkan kertas letterhead dengan sisi cetak menghadap ke atas dan tepi atas masuk printer terakhir.



- Masukkan amplop dengan lidah menghadap ke atas dan berlawanan dengan sisi kanan pembatas kertas.



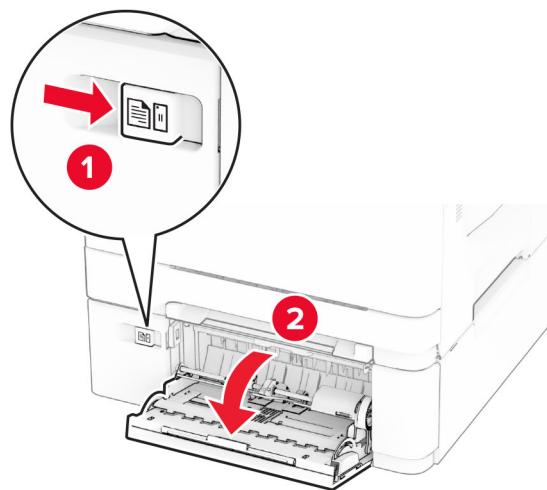
3 Masukkan kertas sampai ujung depannya tertarik masuk.

**Peringatan—Dapat Menimbulkan Kerusakan:** Untuk mencegah kertas macet, jangan memaksa kertas masuk ke pengumpan manual.

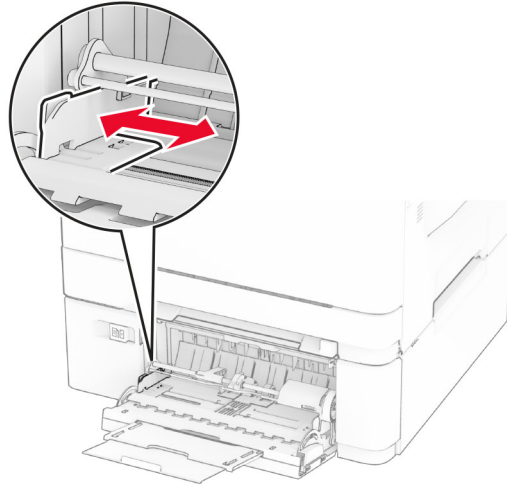
## Mengisi pengumpan serba guna

**Catatan:** Pengumpan serbaguna hanya tersedia apabila baki duo 650 lembar sudah dipasang.

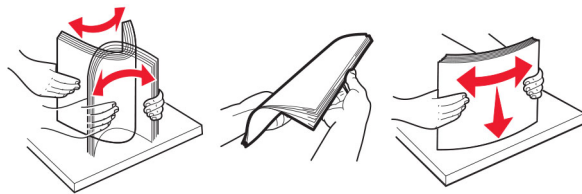
1 Buka pengumpan serba guna.



2 Sesuaikan pembatas dengan ukuran kertas yang Anda masukkan.

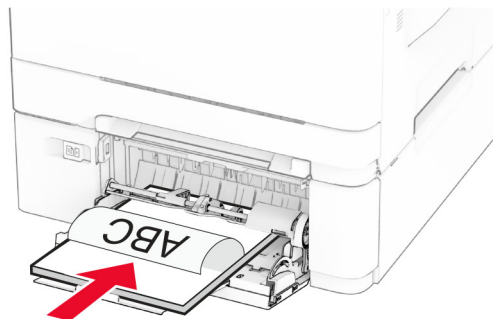


3 Fleksibelkan, angin-anginkan, serta ratakan tepi kertas sebelum memasukkan.



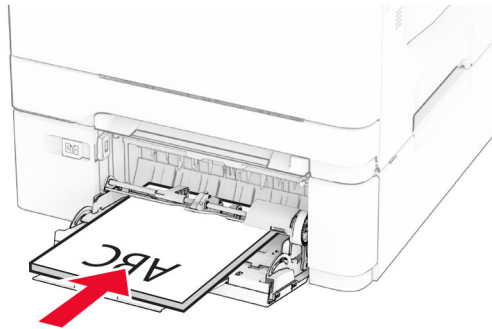
4 Masukkan kertas.

- Untuk pencetakan satu sisi, masukkan kertas letterhead dengan sisi cetak menghadap ke bawah dan tepi atas masuk printer terlebih dahulu.

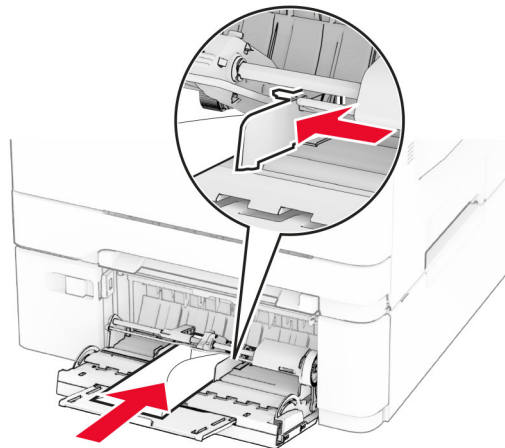




- Untuk pencetakan dua sisi, masukkan kertas letterhead dengan sisi cetak menghadap ke atas dan tepi atas masuk printer terakhir.



- Masukkan amplop dengan lidah menghadap ke atas dan berlawanan dengan sisi kanan pembatas kertas.



**Peringatan—Dapat Menimbulkan Kerusakan:** Jangan gunakan amplop yang memiliki stempel, penjepit, kancing, lubang, baris timbul, atau perekat.

- 5 Dari menu Kertas di panel kontrol, atur ukuran dan jenis kertas agar sesuai dengan kertas yang dimasukkan di pengumpan serbaguna.

## Menautkan baki

- 1 Dari layar awal, sentuh **Pengaturan > Kertas > Konfigurasi Baki** > pilih sumber kertas.
- 2 Atur ukuran kertas dan jenis kertas yang sama untuk baki yang ditautkan.
- 3 Dari layar awal, sentuh **Pengaturan > Perangkat > Perawatan > Menu Konfigurasi > Konfigurasi Baki > Penautan Baki**.
- 4 Sentuh **Otomatis**.

Untuk menghapus tautan baki, pastikan tidak ada baki yang memiliki pengaturan ukuran kertas dan jenis kertas yang sama.

**Peringatan—Dapat Menimbulkan Kerusakan:** Suhu fuser berbeda-beda tergantung jenis kertas yang dipilih. Demi menghindari masalah pencetakan, masukkan kertas di dalam baki, lalu sesuaikan pengaturan jenis kertas di printer.

# Menginstal dan memperbarui perangkat lunak, driver, dan firmware

## Menginstal perangkat lunak printer

### Catatan:

- Driver cetak disertakan dalam paket penginstal perangkat lunak.
- Untuk komputer Macintosh dengan macOS versi 10.7 atau yang lebih baru, Anda tidak perlu menginstal driver untuk mencetak di printer yang telah disertifikasi oleh AirPrint. Jika menginginkan fitur pencetakan kustom, unduh driver cetak.

- 1 Dapatkan salinan paket penginstal perangkat lunak.
  - Dari CD perangkat lunak yang disertakan bersama printer Anda.
  - Buka [www.lexmark.com/downloads](http://www.lexmark.com/downloads).
- 2 Jalankan penginstal, kemudian ikuti instruksi pada layar komputer.

## Menambahkan printer ke komputer

Sebelum mulai, lakukan salah satu hal berikut:

- Hubungkan printer dan komputer ke jaringan yang sama. Untuk informasi lebih lanjut tentang cara menghubungkan printer ke jaringan, lihat [“Menghubungkan printer ke jaringan Wi-Fi” pada halaman 44](#).
- Hubungkan komputer ke printer. Untuk informasi lebih lanjut, lihat [“Menghubungkan komputer ke printer” pada halaman 46](#).
- Hubungkan printer ke komputer menggunakan kabel USB. Untuk informasi lebih lanjut, lihat [“Memasang kabel” pada halaman 20](#).

**Catatan:** Kabel USB dijual terpisah.

### Untuk pengguna Windows

- 1 Dari komputer, instal driver cetak.

**Catatan:** Untuk informasi lebih lanjut, lihat [“Menginstal perangkat lunak printer” pada halaman 34](#).

- 2 Buka folder printer, kemudian klik **Tambahkan printer atau pemindai**.

- 3 Tergantung koneksi printer Anda, lakukan salah satu hal berikut:

- Pilih printer dari daftar, kemudian klik **Tambah perangkat**.
- Klik **Tampilkan printer Wi-Fi Direct**, pilih printer, kemudian klik **Tambah perangkat**.
- Klik **Printer yang saya inginkan tidak tercantum**, kemudian dari jendela Tambah Printer, lakukan langkah berikut:
  - a Pilih **Tambahkan printer menggunakan nama host atau alamat TCP/IP**, kemudian klik **Berikutnya**.
  - b Di bidang “Nama host atau alamat IP”, ketik alamat IP printer, kemudian klik **Berikutnya**.

### Catatan:

- Lihat alamat IP printer di layar awal printer. Alamat IP muncul sebagai empat rangkaian angka yang dipisahkan oleh titik, misalnya 123.123.123.123.

- Jika Anda menggunakan proxy, nonaktifkan sementara waktu untuk memuat halaman web dengan benar.
- c Pilih driver cetak, kemudian klik **Berikutnya**.
- d Pilih **Gunakan driver cetak yang direkomendasikan (direkomendasikan)**, kemudian klik **Berikutnya**.
- e Ketik nama printer, kemudian klik **Berikutnya**.
- f Pilih opsi berbagi printer, kemudian klik **Berikutnya**.
- g Klik **Selesai**.

### Untuk pengguna Macintosh

- 1 Dari komputer, buka **Printer & Pemindai**.
- 2 Klik **+**, kemudian pilih printer.
- 3 Dari menu **Gunakan**, pilih driver cetak.

#### Catatan:

- Untuk menggunakan driver cetak Macintosh, pilih **AirPrint** atau **Secure AirPrint**.
- Jika menginginkan fitur pencetakan kustom, pilih drive Lexmark Print. Untuk menginstal driver, lihat [“Menginstal perangkat lunak printer” pada halaman 34](#).

- 4 Tambahkan printer.

### Memperbarui firmware

Agar performa printer lebih baik dan untuk memperbaiki masalah, perbarui firmware printer secara berkala.

Untuk informasi lebih lanjut tentang memperbarui firmware, hubungi perwakilan Lexmark.

Untuk mendapatkan firmware terbaru, kunjungi [www.lexmark.com/downloads](http://www.lexmark.com/downloads), lalu cari model printer Anda.

- 1 Buka browser web, kemudian ketik alamat IP printer di bidang alamat.

#### Catatan:

- Lihat alamat IP printer di layar awal printer. Alamat IP muncul sebagai empat rangkaian angka yang dipisahkan oleh titik, misalnya 123.123.123.123.
- Jika Anda menggunakan proxy, nonaktifkan sementara waktu untuk memuat halaman web dengan benar.

- 2 Klik **Pengaturan > Perangkat > Perbarui Firmware**.

- 3 Lakukan salah satu langkah berikut:

- Klik **Periksa pembaruan sekarang > Saya setuju, mulai pembaruan**.
- Unggah file flash.
  - a Telusuri file flash.

**Catatan:** Pastikan file zip firmware telah Anda ekstrak.

- b Klik **Unggah > Mulai**.

## Mengekspor atau mengimpor file konfigurasi

Anda dapat mengekspor pengaturan konfigurasi printer ke dalam file teks, lalu mengimpornya untuk menerapkan pengaturan ke printer lain.

- 1 Buka browser web, lalu ketikkan alamat IP printer di kolom alamat.

**Catatan:**

- Lihat alamat IP printer di layar awal printer. Alamat IP berbentuk empat kelompok angka yang dipisahkan oleh titik, misalnya 123.123.123.123.
- Jika Anda menggunakan server proksi, nonaktifkan sejenak agar halaman Web ditampilkan dengan benar.

- 2 Dari Embedded Web Server, klik **Eksport Konfigurasi** atau **Impor Konfigurasi**.
- 3 Ikuti petunjuk pada layar.
- 4 Jika printer mendukung aplikasi, jalankan langkah berikut:
  - a Klik **Aplikasi** > pilih aplikasi > **Konfigurasi**.
  - b Klik **Eksport** atau **Impor**.

## Menambahkan pelengkap yang tersedia di driver cetak

### Untuk pengguna Windows

- 1 Buka folder printer.
- 2 Pilih printer yang ingin diperbarui, lalu lakukan salah satu hal berikut ini:
  - Untuk Windows 7 atau yang lebih baru, pilih **Properti printer**.
  - Untuk versi yang lebih lama, pilih **Properti**.
- 3 Buka tab Konfigurasi, lalu pilih **Perbarui Sekarang - Tanya Printer**.
- 4 Terapkan perubahan.

### Untuk pengguna Macintosh

- 1 Dari Preferensi Sistem di menu Apple, pilih printer Anda, lalu pilih **Opsi & Persediaan**.
- 2 Buka daftar pelengkap perangkat keras, lalu tambahkan pelengkap yang terinstal.
- 3 Terapkan perubahan.

## Menginstal opsi perangkat keras

### Opsi internal yang tersedia

- Intelligent storage drive (ISD/Drive penyimpanan intelijen)
  - Font
    - Tionghoa Sederhana
    - Tionghoa Tradisional

- Jepang
- Korea
- Arab
- Penyimpanan massal
- Hard disk
- Fitur berlisensi
  - IPDS
  - Kode Batang

**Catatan:**

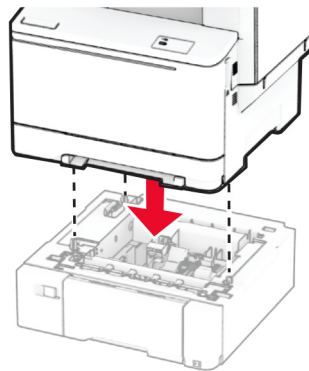
- ISD atau hard disk diperlukan untuk mengaktifkan Forms Merge (Gabung Formulir) dan beberapa fitur IPDS.
- Beberapa opsi hanya tersedia di beberapa model printer. Untuk informasi lebih lanjut, hubungi [dukungan pelanggan](#).

## Memasang baki opsional

**⚠ AWAS—BAHAYA SENGATAN LISTRIK:** Untuk menghindari risiko sengatan listrik, jika Anda mengakses papan kontroler atau memasang perangkat keras atau perangkat memori opsional, ada kalanya setelah menyiapkan printer, Anda harus menonaktifkan printer terlebih dahulu, yaitu dengan melepas kabel daya dari stopkontak listrik. Jika Anda memiliki perangkat lain yang terpasang dengan printer, matikan terlebih dahulu, dan lepas kabel yang tersambung ke printer.

- 1 Nonaktifkan printer.
- 2 Lepas kabel daya dari stopkontak listrik, lalu dari printer.
- 3 Buka kemasan baki opsional, lepas kemasannya.
- 4 Ratakan printer dengan baki opsional, lalu turunkan printer ke tempatnya.

**⚠ AWAS—DAPAT MENIMBULKAN CEDERA:** Jika berat printer lebih dari 20 kg (44 lb), Anda memerlukan bantuan dua orang atau lebih agar bisa mengangkatnya dengan aman.



**Catatan:** Guna menghindari konfigurasi yang tidak valid, saat memasang baki 550 lembar dan baki 650 lembar, selalu tempatkan baki 550 lembar di bawah baki 650 lembar.

5 Pasang kabel daya ke printer, lalu ke stopkontak listrik.

**⚠️ AWAS—DAPAT MENIMBULKAN CEDERA:** Untuk menghindari risiko kebakaran atau tersengat listrik, sambungkan kabel daya ke stopkontak listrik yang sudah diinspeksi standar mutunya dan dihubungkan ke arde di dekat produk dan mudah dijangkau.

6 Aktifkan printer.

Tambahkan baki di driver cetak agar bisa menjalankan pekerjaan cetak. Untuk informasi lebih lanjut, lihat [“Menambahkan pelengkap yang tersedia di driver cetak” pada halaman 36](#).

## Memasang drive penyimpanan intelijen

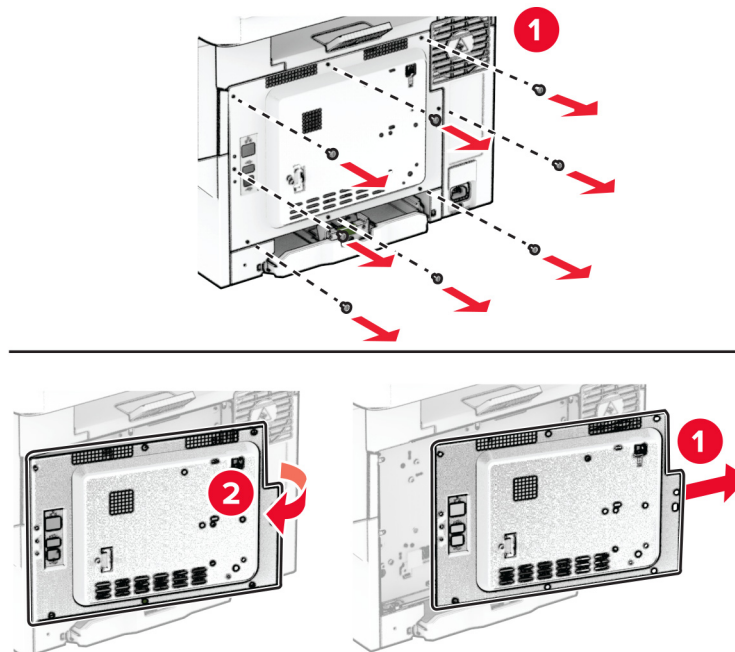
**⚠️ AWAS—BAHAYA SENGATAN LISTRIK:** Untuk menghindari risiko sengatan listrik, jika Anda mengakses papan kontroler atau memasang perangkat keras atau perangkat memori opsional, ada kalanya setelah menyiapkan printer, Anda harus menonaktifkan printer terlebih dahulu, yaitu dengan melepas kabel daya dari stopkontak listrik. Jika Anda memiliki perangkat lain yang terpasang dengan printer, matikan terlebih dahulu, dan lepas kabel yang tersambung ke printer.

1 Nonaktifkan printer.

2 Lepas kabel daya dari stopkontak listrik, lalu dari printer.

3 Dengan obeng minus, buka pintu papan kontroler.

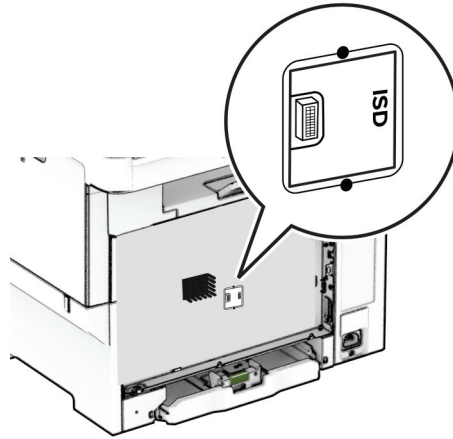
**Peringatan—Dapat Menimbulkan Kerusakan:** Komponen elektronik papan kontroler bisa rusak dengan mudah akibat adanya sengatan listrik statis. Sentuh permukaan besi pada printer sebelum menyentuh konektor atau komponen lain pada papan kontroler.



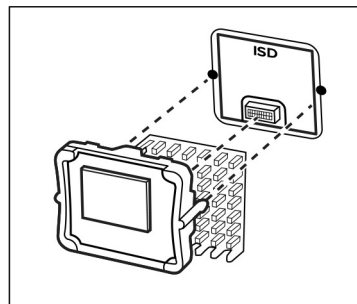
4 Buka kemasan drive penyimpanan intelijen (ISD).

**Peringatan—Dapat Menimbulkan Kerusakan:** Hindari menyentuh titik-titik koneksi di sepanjang tepi kartu.

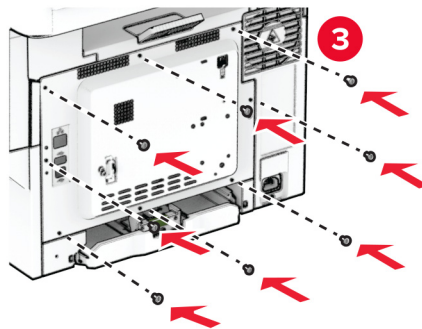
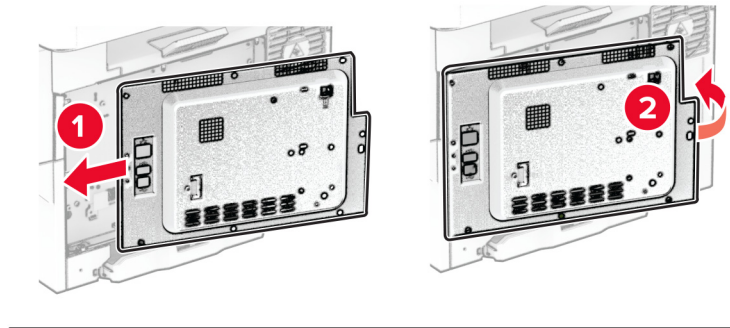
5 Cari konektor ISD.



6 Masukkan drive penyimpanan ke konektor ISD.



7 Pasang pintu papan kontroler, lalu pasang sekrupnya.



8 Pasang kabel daya ke printer, lalu ke stopkontak listrik.

**⚠️ AWAS—DAPAT MENIMBULKAN CEDERA:** Untuk menghindari risiko kebakaran atau tersengat listrik, sambungkan kabel daya ke stopkontak listrik yang sudah diinspeksi standar mutunya dan dihubungkan ke arde di dekat produk dan mudah dijangkau.

9 Aktifkan printer.

## Memasang hard disk printer

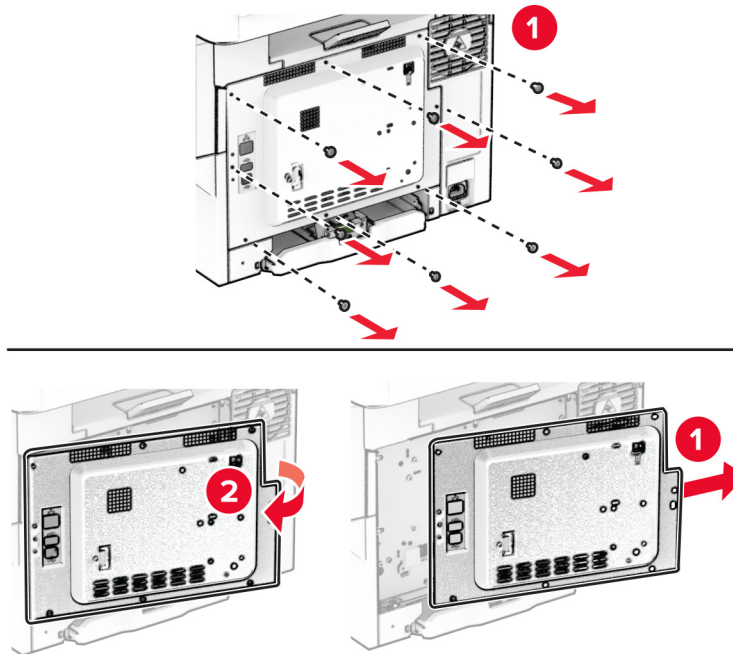
**⚡ AWAS—BAHAYA SENGATAN LISTRIK:** Untuk menghindari risiko sengatan listrik, jika Anda mengakses papan kontroler atau memasang perangkat keras atau perangkat memori opsional, ada kalanya setelah menyiapkan printer, Anda harus menonaktifkan printer terlebih dahulu, yaitu dengan melepas kabel daya dari stopkontak listrik. Jika Anda memiliki perangkat lain yang terpasang dengan printer, matikan terlebih dahulu, dan lepas kabel yang tersambung ke printer.

**Catatan:** Pekerjaan ini memerlukan obeng minus.

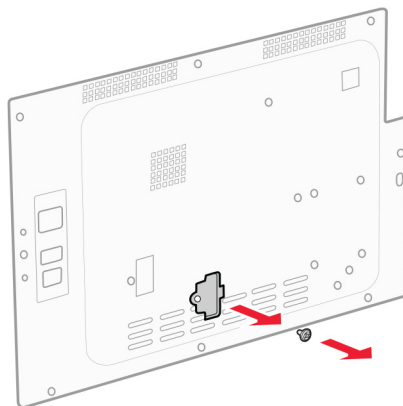
- 1 Nonaktifkan printer.
- 2 Lepas kabel daya dari stopkontak listrik, lalu dari printer.
- 3 Lepaskan pelindung papan kontroler.

**Peringatan—Dapat Menimbulkan Kerusakan:** Komponen elektronik papan kontroler bisa rusak dengan mudah akibat adanya sengatan listrik statis. Sentuh permukaan besi pada printer sebelum menyentuh konektor atau komponen lain pada papan kontroler.

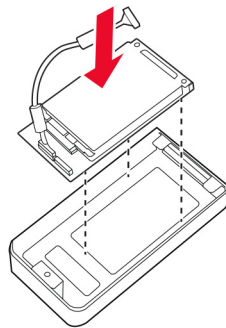
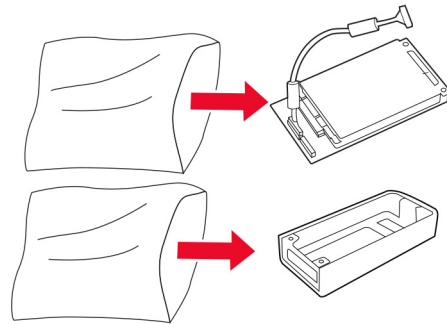




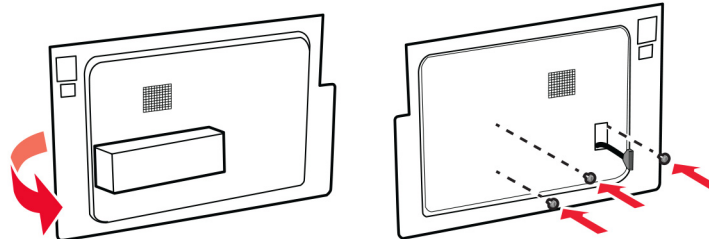
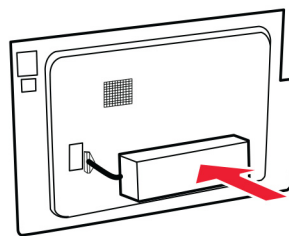
4 Lepaskan penutup port hard disk dari pelindung papan kontroler.



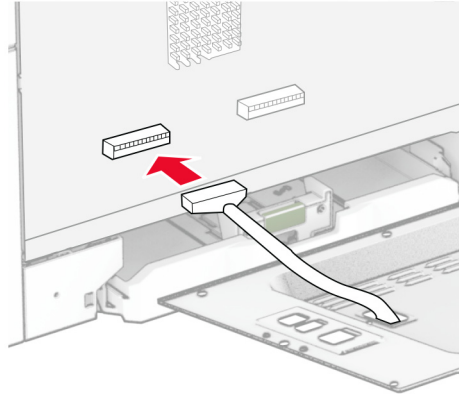
5 Keluarkan dari kemasan, lalu rakit hard disk.



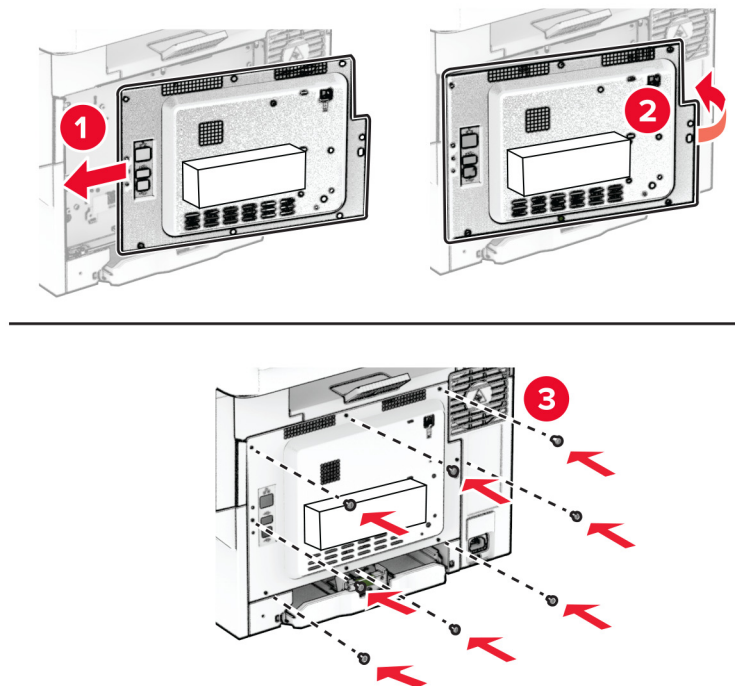
6 Pasang hard disk ke pelindung papan kontrol.




7 Hubungkan kabel antarmuka hard disk ke papan kontroler.



8 Pasang pelindung papan kontroler, lalu pasang sekrup.



9 Pasang kabel daya ke printer, lalu ke stopkontak listrik.

 **AWAS—DAPAT MENIMBULKAN CEDERA:** Untuk menghindari risiko kebakaran atau tersengat listrik, sambungkan kabel daya ke stopkontak listrik yang sudah diinspeksi standar mutunya dan dihubungkan ke arde di dekat produk dan mudah dijangkau.

10 Aktifkan printer.

## Jaringan

### Dukungan nirkabel

Model printer	Tipe mesin	Nomor model	Wireless (Nirkabel)
C2335	5031	290	✓
CS531dw		270	X
		280	✓
CS632dwe		675	X
		685	✓
CS639		635	X

### Menghubungkan printer ke jaringan Wi-Fi

Pastikan bahwa Adaptor Aktif diatur ke Otomatis. Dari layar awal, sentuh **Pengaturan > Jaringan/Port > Ikhtisar Jaringan > Adaptor Aktif**.

#### Menggunakan panel kontrol

- 1 Dari layar awal, sentuh **Pengaturan > Jaringan/Port > Nirkabel > Penyiapan di Panel Printer > Pilih Jaringan**.
- 2 Pilih jaringan Wi-Fi, lalu ketikkan kata sandi jaringan.

**Catatan:** Pada model printer yang siap pakai untuk jaringan Wi-Fi, akan muncul permintaan pengaturan jaringan Wi-Fi selama pengaturan awal.

#### Menggunakan Lexmark Mobile Assistant

- 1 Bergantung pada perangkat seluler Anda, unduh aplikasi Lexmark Mobile Assistant dari Google Play™ atau App Store.
- 2 Dari layar awal, sentuh **Pengaturan > Jaringan/Port > Nirkabel > Penyiapan Menggunakan Aplikasi Seluler > ID Printer**.
- 3 Dari perangkat seluler Anda, buka aplikasi, lalu terima Syarat Penggunaannya.  
**Catatan:** Jika perlu, berikan izin.
- 4 Sentuh **Hubungkan ke Printer > Buka Pengaturan Wi-Fi**.
- 5 Hubungkan perangkat seluler Anda ke jaringan nirkabel printer.

- 6 Kembali ke aplikasi, lalu ketuk **Siapkan Koneksi Wi-Fi**
- 7 Pilih jaringan Wi-Fi, lalu ketikkan kata sandi jaringan.
- 8 Ketuk **Selesai**.

## Menghubungkan printer ke jaringan nirkabel menggunakan Wi-Fi Protected Setup (WPS)

Sebelum Anda memulai, pastikan:

- Titik akses (router nirkabel) memiliki sertifikat WPS atau kompatibel dengan WPS. Untuk informasi lebih lanjut, lihat dokumentasi yang disertakan dengan titik akses Anda.
- Adaptor jaringan nirkabel diinstal di printer Anda. Untuk informasi lebih lanjut, lihat dokumentasi yang disertakan dengan adaptor.
- Adaptor Aktif diatur ke Otomatis. Dari layar awal, sentuh **Pengaturan > Jaringan/Port > Ikhtisar Jaringan > Adaptor Aktif**.

### Menggunakan metode Tombol Tekan

- 1 Dari layar awal, sentuh **Pengaturan > Jaringan/Port > Nirkabel > Wi-Fi Protected Setup > Mulai Metode Tombol Tekan**.
- 2 Ikuti petunjuk pada layar.

### Menggunakan metode nomor identifikasi pribadi (PIN)

- 1 Dari layar awal, sentuh **Pengaturan > Jaringan/Port > Nirkabel > Wi-Fi Protected Setup > Mulai Metode PIN**.
- 2 Salin PIN WPS delapan digit.
- 3 Buka browser web, lalu ketikkan alamat IP titik akses ke kolom alamat.

#### Catatan:

- Untuk mengetahui alamat IP, lihat dokumentasi yang disertakan dengan titik akses Anda.
  - Jika Anda menggunakan server proksi, nonaktifkan sejenak agar halaman Web ditampilkan dengan benar.
- 4 Akses pengaturan WPS. Untuk informasi lebih lanjut, lihat dokumentasi yang disertakan dengan titik akses Anda.
  - 5 Masukkan PIN delapan digit, lalu simpan perubahan.

## Mengonfigurasi Wi-Fi Direct

Wi-Fi Direct® adalah teknologi peer-to-peer berbasis Wi-Fi yang memungkinkan perangkat nirkabel terhubung langsung ke printer dengan fitur Wi-Fi Direct tanpa menggunakan titik akses (router nirkabel).

- 1 Dari layar awal, sentuh **Pengaturan > Jaringan/Port > Wi-Fi Direct**.
- 2 Konfigurasi pengaturannya.
  - **Aktifkan Wi-Fi Direct**—Mengaktifkan printer untuk memancarkan jaringan Wi-Fi Direct-nya.
  - **Nama Wi-Fi Direct**—Menetapkan nama untuk jaringan Wi-Fi Direct.

- **Kata Sandi Wi-Fi Direct**—Menetapkan kata sandi untuk menerapkan keamanan nirkabel ketika menggunakan koneksi peer-to peer.
- **Tampilkan Kata Sandi pada Halaman Penyiapan Jaringan**—Menampilkan kata sandi pada Halaman Penyiapan Jaringan.
- **Terima Otomatis Permintaan Tombol Tekan**—Memungkinkan printer menerima permintaan koneksi secara otomatis.

**Catatan:** Ada risiko keamanan jika permintaan tombol tekan diterima secara otomatis.

**Catatan:**

- Secara default, kata sandi jaringan Wi-Fi Direct tidak terlihat di layar printer. Untuk menampilkan kata sandi, aktifkan ikon penampil kata sandi. Dari layar awal, sentuh **Pengaturan > Keamanan > Lain-lain > Tampilkan Kata Sandi/PIN**.
- Untuk mengetahui kata sandi jaringan Wi-Fi Direct tanpa menampilkannya pada layar printer, dari layar awal, sentuh **Pengaturan > Laporan > Jaringan > Halaman Penyiapan Jaringan**.

## Menghubungkan perangkat seluler ke printer

Sebelum menyambungkan perangkat seluler, pastikan Wi-Fi Direct telah dikonfigurasi. Untuk informasi lebih lanjut, lihat [“Mengonfigurasi Wi-Fi Direct” pada halaman 45](#).

### Menghubungkan menggunakan Wi-Fi Direct

**Catatan:** Petunjuk ini hanya berlaku untuk perangkat seluler Android.

- 1 Dari perangkat seluler, buka menu pengaturan.
- 2 Aktifkan **Wi-Fi**, lalu ketuk **Wi-Fi Direct**.
- 3 Pilih nama Wi-Fi Direct printer.
- 4 Konfirmasikan koneksi pada panel kontrol printer.

### Menghubungkan menggunakan Wi-Fi

- 1 Dari perangkat seluler, buka menu pengaturan.
- 2 Ketuk **Wi-Fi**, lalu pilih nama Wi-Fi Direct printer.

**Catatan:** String DIRECT-xy (x dan y adalah dua karakter acak) ditambahkan sebelum nama Wi-Fi Direct.

- 3 Masukkan kata sandi Wi-Fi Direct.

## Menghubungkan komputer ke printer

Sebelum menghubungkan komputer Anda, pastikan Wi-Fi Direct telah dikonfigurasi. Untuk informasi lebih lanjut, lihat [“Mengonfigurasi Wi-Fi Direct” pada halaman 45](#).

### Untuk pengguna Windows

- 1 Buka folder printer, kemudian klik **Tambahkan printer atau pemindai**.
- 2 Klik **Tampilkan printer Wi-Fi Direct**, kemudian pilih nama printer Wi-Fi Direct.

- 3 Dari layar printer, catat delapan digit PIN printer.
- 4 Masukkan PIN ke komputer.

**Catatan:** Jika driver cetak belum terinstal, Windows akan mengunduh driver yang sesuai.

### Untuk pengguna Macintosh

- 1 Klik ikon nirkabel, kemudian pilih nama Wi-Fi Direct printer.

**Catatan:** String DIRECT-xy (x dan y adalah dua karakter acak) ditambahkan sebelum nama Wi-Fi Direct.

- 2 Ketik kata sandi Wi-Fi Direct.

**Catatan:** Alihkan kembali komputer Anda ke jaringan sebelumnya setelah memutuskan koneksi Wi-Fi Direct.

### Menonaktifkan jaringan Wi-Fi

- 1 Dari layar awal, sentuh **Pengaturan > Jaringan/Port > Ikhtisar Jaringan > Adaptor Aktif > Jaringan Standar**.
- 2 Ikuti petunjuk pada layar.

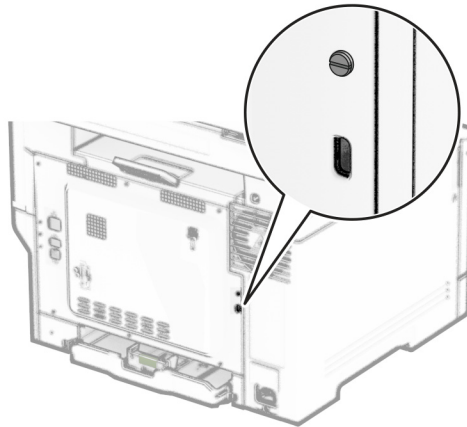
### Memeriksa konektivitas printer

- 1 Dari layar awal, sentuh **Pengaturan > Laporan > Jaringan > Halaman Penyiapan Jaringan**.
- 2 Periksa bagian pertama halaman penyiapan jaringan, lalu pastikan bahwa statusnya terhubung. Jika status tidak terhubung, LAN mungkin tidak akan aktif, atau kabel jaringan mungkin mengalami gangguan fungsi. Hubungi administrator Anda untuk bantuan.

# Mengamankan printer

## Mencari slot keamanan

Printer telah dilengkapi dengan fitur kunci keamanan. Pasang kunci keamanan yang kompatibel dengan sebagian besar komputer laptop di lokasi yang ditunjukkan untuk mengamankan printer.



## Menghapus memori printer

Untuk menghapus memori sementara atau data singgahan di printer, matikan printer.

Untuk menghapus setelan jaringan, perangkat, dan memori tetap, juga setelan keamanan dan embedded solutions, lakukan hal-hal berikut:

- 1 Dari layar awal, sentuh **Settings (Setelan) > Device (Perangkat) > Maintenance (Perawatan) > Out of Service Erase (Penghapusan di Luar Layanan)**.
- 2 Sentuh **Sanitize all information on nonvolatile memory (Hapus semua informasi di memori tetap)** centang kotak, lalu sentuh **ERASE (HAPUS)**.
- 3 Sentuh **Start initial setup wizard (Mulai wizard penyiapan awal)** atau **Leave printer offline (Biarkan printer offline)**, lalu sentuh **Next (Selanjutnya)**.
- 4 Mulai operasi.

**Catatan:** Proses ini juga menghapus kunci enkripsi yang digunakan untuk melindungi data pengguna. Menghapus kunci enkripsi akan membuat data tidak bisa dikembalikan.



## Menghapus drive penyimpanan printer

- 1 Dari layar awal, sentuh **Settings (Setelan) > Device (Perangkat) > Maintenance (Perawatan) > Out of Service Erase (Penghapusan di Luar Layanan)**.
- 2 Tergantung drive penyimpanan yang terinstal di printer Anda, lakukan salah satu langkah berikut:
  - Dari hard disk, sentuh **Sanitize all information on hard disk (Hapus semua informasi di hard disk)** centang pada kotak, sentuh **ERASE (HAPUS)**, lalu pilih satu cara untuk menghapus data.  
  
**Catatan:** Proses membersihkan hard disk bisa memakan waktu beberapa menit hingga lebih dari satu jam, sehingga printer tidak tersedia untuk pekerjaan lain.
  - Untuk Intelligent Storage Drive (ISD/Drive Penyimpanan Intelijen), sentuh **Erase Intelligent Storage Drive (Hapus Drive Penyimpanan Intelijen)**, lalu sentuh **ERASE (HAPUS)** untuk menghapus semua data pengguna.
- 3 Mulai operasi.

## Memulihkan pengaturan default pabrik

- 1 Dari layar awal, sentuh **Pengaturan > Perangkat > Pulihkan Default Pabrik**.
- 2 Di menu Pulihkan Pengaturan, pilih pengaturan yang ingin Anda pulihkan.
- 3 Sentuh **PULIHKAN**.
- 4 Ikuti petunjuk pada layar.

## Pernyataan Volatilitas

Jenis memori	Deskripsi
Memori tidak tetap	Printer menggunakan Random Access Memory (RAM) sebagai buffer sementara bagi data pengguna selama pekerjaan cetak.
Memori tetap	Printer bisa saja memakai dua bentuk memori tetap: EEPROM dan NAND (memori flash). Keduanya akan menyimpan informasi jaringan, setelan printer, serta sistem operasi. Keduanya juga akan menyimpan setelan penandadan Embedded Solutions.
Drive penyimpanan hard disk	Beberapa printer bisa saja memiliki Hard Disk Drive. Hard disk printer ini didesain untuk fungsionalitas printer khusus. Dengan hard disk, printer bisa menyimpan data font, data format, dan data pengguna sementara saat melakukan pekerjaan cetak yang rumit.
Intelligent storage drive (ISD/Drive penyimpanan intelijen)	Beberapa printer bisa saja memiliki ISD. ISD menggunakan memori flash tetap guna menyimpan data pengguna dari data font, data format, serta pekerjaan cetak yang rumit.

Hapus konten yang terdapat di memori printer dalam beberapa kondisi berikut:

- Printer dinonaktifkan.
- ISD atau hard disk printer diganti.
- Printer dipindah ke departemen atau lokasi lain.
- Printer diservis oleh seseorang dari luar perusahaan.
- Printer dibawa keluar dari kantor Anda untuk diperbaiki.
- Printer dijual ke perusahaan lain.

**Catatan:** Untuk menghapus drive penyimpanan, patuhi kebijakan dan prosedur perusahaan Anda.

# Cetak

## Mencetak dari komputer

**Catatan:** Untuk label, card stock, dan envelope, atur ukuran dan jenis kertas di printer sebelum mencetak dokumen.

- 1 Dari dokumen yang ingin Anda cetak, buka dialog Cetak.
- 2 Jika perlu, sesuaikan pengaturannya.
- 3 Cetak dokumen tersebut.

## Mencetak dari perangkat seluler

### Mencetak dari perangkat seluler menggunakan Lexmark Mobile Print

Lexmark™ Mobile Print memungkinkan Anda mengirim dokumen dan gambar langsung ke printer Lexmark yang didukung.

- 1 Buka dokumen, lalu kirim atau bagikan dokumen ke Lexmark Mobile Print.

**Catatan:** Beberapa aplikasi pihak ketiga mungkin tidak mendukung fitur untuk mengirim atau membagikan. Untuk informasi lebih lanjut, lihat dokumentasi yang disertakan dengan aplikasi.

- 2 Pilih printer.
- 3 Cetak dokumen.

### Mencetak dari perangkat seluler dengan Lexmark Print

Lexmark Print adalah solusi pencetakan seluler bagi perangkat seluler yang berjalan di versi Android™ 6.0 atau setelahnya. Dengannya Anda bisa mengirim dokumen dan gambar ke printer yang tersambung ke jaringan dan server print management.

**Catatan:**

- Pastikan Anda mengunduh aplikasi Lexmark Print dari Google Play dan aktifkan aplikasi tersebut di perangkat seluler.
- Pastikan printer dan perangkat seluler terhubung ke jaringan yang sama.

- 1 Dari perangkat seluler Anda, pilih dokumen dari pengelola berkas.
- 2 Kirim atau bagikan dokumen tersebut ke Lexmark Print.



**Catatan:** Beberapa aplikasi pihak ketiga mungkin tidak mendukung untuk mengirim atau berbagi fitur. Untuk informasi lebih lanjut, lihat dokumen yang menyertai aplikasi tersebut.

- 3 Pilih printer, lalu sesuaikan pengaturan jika perlu.
- 4 Cetak dokumen tersebut.

## Mencetak dari perangkat seluler menggunakan Mopria Print Service

Mopria® Print Service adalah solusi pencetakan seluler untuk perangkat seluler yang berjalan di Android versi 5.0 atau lebih baru. Solusi ini dapat Anda gunakan untuk mencetak langsung ke semua printer bersertifikasi Mopria.


**Catatan:** Pastikan Anda telah mengunduh aplikasi Mopria Print Service dari Google Play store dan mengaktifkannya di perangkat seluler.

- 1 Dari perangkat seluler Android Anda, luncurkan aplikasi yang kompatibel atau pilih dokumen dari pengelola file Anda.
- 2 Ketuk  > **Cetak**.
- 3 Pilih printer, lalu sesuaikan pengaturan jika perlu.
- 4 Ketuk .

## Mencetak dari perangkat seluler menggunakan AirPrint

Fitur perangkat lunak AirPrint adalah solusi pencetakan seluler yang dapat digunakan untuk langsung mencetak dari perangkat Apple ke printer bersertifikasi AirPrint.



**Catatan:**

- Pastikan bahwa perangkat Apple dan printer terhubung ke jaringan yang sama. Jika jaringan memiliki beberapa hub nirkabel, pastikan bahwa kedua perangkat tersebut terhubung ke subnet yang sama.
  - Aplikasi ini hanya didukung untuk perangkat Apple tertentu.
- 1 Dari perangkat seluler, pilih satu dokumen dari manager file Anda atau luncurkan aplikasi yang kompatibel.
  - 2 Ketuk  > **Cetak**.
  - 3 Pilih printer, lalu sesuaikan pengaturan jika perlu.
  - 4 Cetak dokumen tersebut.

## Mencetak dari perangkat seluler menggunakan Wi-Fi Direct®

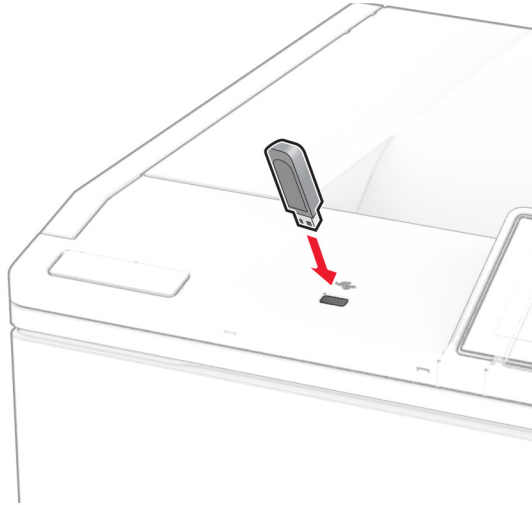
Wi-Fi Direct® adalah layanan pencetakan yang memungkinkan Anda mencetak ke printer dengan Wi-Fi Direct.

**Catatan:** Pastikan bahwa perangkat seluler terhubung ke jaringan nirkabel printer. Untuk informasi lebih lanjut, lihat [“Menghubungkan perangkat seluler ke printer” pada halaman 46](#).

- 1 Dari perangkat seluler Anda, luncurkan aplikasi yang kompatibel atau pilih dokumen dari pengelola file Anda.
- 2 Bergantung pada perangkat seluler Anda, jalankan salah satu pilihan berikut:
  - Ketuk  > **Cetak**.
  - Ketuk  > **Cetak**.
  - Ketuk **...** > **Cetak**.
- 3 Pilih printer, lalu sesuaikan pengaturan jika perlu.
- 4 Cetak dokumen tersebut.

## Mencetak dari flash drive

1 Masukkan flash drive.



### Catatan:

- Jika Anda memasukkan flash drive ketika muncul pesan error, printer akan mengabaikan flash drive tersebut.
- Jika Anda memasukkan flash drive ketika printer sedang memproses pekerjaan cetak lainnya, akan muncul pesan **Busy (Sibuk)** pada tampilan.

2 Dari tampilan, sentuh dokumen yang ingin Anda cetak.

Jika perlu, atur setelan cetak.

3 Cetak dokumen tersebut.

Untuk mencetak dokumen lain, sentuh **USB**.

**Peringatan—Dapat Menimbulkan Kerusakan:** Untuk mencegah kehilangan data atau kerusakan printer, jangan sentuh flash drive atau printer di area tersebut ketika sedang mencetak, membaca, atau menulis dari perangkat memori.



## Flash drive dan jenis file yang didukung

### Flash drive

- Lexar JumpDrive S70 (16GB dan 32GB)
- SanDisk Cruzer Micro (16GB dan 32GB)
- PNY Attaché (16GB dan 32GB)

#### Catatan:

- Printer mendukung flash drive berkecepatan tinggi dengan standar kecepatan penuh. Perangkat USB berkecepatan rendah tidak didukung.
- Flash drive harus mendukung sistem File Allocation Table (FAT).
- Perangkat yang diformat dengan New Technology File System (NTFS) atau sistem file lain tidak didukung.

### Jenis file

Dokumen	Gambar
<ul style="list-style-type: none"> <li>• PDF (versi 1.7 ke bawah)</li> <li>• HTML</li> <li>• Format file Microsoft (DOC, DOCX, XLS, XLSX, PPT, PPTX)</li> </ul>	<ul style="list-style-type: none"> <li>• JPEG atau JPG</li> <li>• TIFF atau TIF</li> <li>• GIF</li> <li>• BMP</li> <li>• PNG</li> <li>• PCX</li> <li>• DCX</li> </ul>

## Mengonfigurasi pekerjaan rahasia

- 1 Dari layar awal, sentuh **Settings (Setelan) > Security (Keamanan) > Confidential Print Setup (Penyiapan Cetak Rahasia)**.
- 2 Atur setelan.

Setelan	Deskripsi
Max Invalid PIN (PIN Invalid Maks.)	Menyetel batas upaya memasukkan PIN yang tidak valid. <b>Catatan:</b> Ketika batasan itu tercapai, pekerjaan cetak untuk nama pengguna itu akan dihapus.
Confidential Job Expiration (Waktu Pekerjaan Rahasia Habis)	Menyetel waktu habis untuk masing-masing pekerjaan yang tertunda sebelum printer secara otomatis menghapus pekerjaan tersebut dari memori printer, hard disk atau drive penyimpanan intelijen. <b>Catatan:</b> Pekerjaan yang tertunda bisa saja Confidential (Rahasia), Repeat (Ulang), Reserve (Cadangan), atau Verify (Verifikasi).
Repeat Job Expiration (Waktu Pekerjaan Ulang Habis)	Menyetel waktu habis untuk pekerjaan cetak yang ingin Anda ulangi.
Verify Job Expiration (Waktu Verifikasi Pekerjaan Habis)	Menyetel waktu habis untuk pencetakan salinan pekerjaan yang harus Anda periksa kualitasnya sebelum mencetak salinan yang tersisa.

Setelan	Deskripsi
Reserve Job Expiration (Waktu Pekerjaan Cadangan Habis)	Menyetel waktu habis untuk pekerjaan yang hendak Anda simpan di printer guna dipakai di lain waktu.
Require All Jobs to be Held (Minta Semua Pekerjaan Ditunda)	Menyetel printer untuk menunda semua pekerjaan cetak.
Keep duplicate documents (Simpan dokumen duplikat)	Menyetel printer untuk menyimpan semua dokumen dengan nama file yang sama.

## Mencetak pekerjaan rahasia dan pekerjaan ditahan lainnya

### Untuk pengguna Windows

- 1 Ketika dokumen sedang dibuka, klik **File > Cetak**.
- 2 Pilih printer, lalu klik **Properti, Preferensi, Opsi, atau Penyiapan**.
- 3 Klik **Cetak dan Tahan**.
- 4 Pilih **Gunakan Cetak dan Tahan**, lalu tetapkan nama pengguna.
- 5 Pilih jenis pekerjaan cetak (Rahasia, Berulang, Cadangan, atau Verifikasi).  
Jika Anda memilih **Rahasia**, amankan pekerjaan cetak tersebut dengan nomor identifikasi pribadi (PIN).
- 6 Klik **OK** atau **Cetak**.
- 7 Dari layar awal printer, jalankan pekerjaan cetak.
  - Untuk pekerjaan cetak rahasia, sentuh **Pekerjaan ditahan > pilih nama pengguna > Rahasia > masukkan PIN > pilih pekerjaan cetak > konfigurasi pengaturan > Cetak**.
  - Untuk pekerjaan cetak lainnya, sentuh **Pekerjaan ditahan > pilih nama pengguna > pilih pekerjaan cetak > konfigurasi pengaturan > Cetak**.

### Untuk pengguna Macintosh

#### Menggunakan AirPrint

- 1 Saat dokumen terbuka, pilih **File > Cetak**.
- 2 Pilih printer, lalu dari menu dropdown setelah menu Orientasi, pilih **Pencetakan dengan PIN**.
- 3 Aktifkan **Cetak dengan PIN**, lalu masukkan PIN yang terdiri dari empat digit.
- 4 Klik **Cetak**.
- 5 Dari layar awal printer, jalankan pekerjaan cetak. Sentuh **Pekerjaan ditahan > pilih nama komputer Anda > Rahasia > masukkan PIN > pilih pekerjaan cetak > Cetak**

#### Menggunakan driver cetak

- 1 Saat dokumen terbuka, pilih **File > Cetak**.
- 2 Pilih printer, lalu dari menu dropdown setelah menu Orientasi, pilih **Cetak dan Tahan**.
- 3 Pilih **Pencetakan Rahasia**, lalu masukkan PIN yang terdiri dari empat digit.

4 Klik **Cetak**.

5 Dari layar awal printer, jalankan pekerjaan cetak. Sentuh **Pekerjaan ditahan** > pilih nama komputer Anda > **Rahasia** > pilih pekerjaan cetak > masukkan PIN > **Cetak**.

## Mencetak daftar sampel font

1 Dari layar awal, sentuh **Pengaturan** > **Laporan** > **Cetak** > **Cetak Font**.

2 Sentuh **Font PCL** atau **Font PS**.

## Mencetak daftar direktori

Dari layar awal, sentuh **Pengaturan** > **Laporan** > **Cetak** > **Cetak Direktori**.

## Meletakkan lembar pemisah di antara salinan

1 Dari layar awal, sentuh **Pengaturan** > **Cetak** > **Tata Letak** > **Lembar Pemisah** > **Antara Salinan**.

2 Cetak dokumen tersebut.

## Membatalkan pekerjaan cetak

1 Dari layar awal, sentuh .

2 Pilih pekerjaan yang akan dibatalkan.

**Catatan:** Anda juga bisa membatalkan suatu pekerjaan dengan menyentuh **Job Queue (Antrian Pekerjaan)**.

## Menyesuaikan ketebalan toner

1 Dari layar awal, sentuh **Pengaturan** > **Hasil Cetak** > **Kualitas** > **Tingkat Gelap Toner**.

2 Pilih pengaturan.



# Menggunakan menu printer

## Peta menu

Device (Perangkat)	<ul style="list-style-type: none"> <li>• <a href="#">Preferences (Preferensi)</a></li> <li>• <a href="#">Eco-Mode (Mode Eco)</a></li> <li>• <a href="#">Remote Operator Panel (Panel Operator Jarak Jauh)</a></li> <li>• <a href="#">Notifications (Pemberitahuan)</a></li> <li>• <a href="#">Power Management (Manajemen Daya)</a></li> <li>• <a href="#">Anonymous Data Collection (Pengumpulan Data Anonim)</a></li> </ul>	<ul style="list-style-type: none"> <li>• <a href="#">Accessibility (Aksesibilitas)<sup>1</sup></a></li> <li>• <a href="#">Restore Factory Defaults (Pulihkan ke Setelan Default)</a></li> <li>• <a href="#">Maintenance (Perawatan)</a></li> <li>• <a href="#">Home Screen Customization (Kustomisasi Layar Awal)<sup>2,3</sup></a></li> <li>• <a href="#">Update Firmware (Perbarui Firmware)</a></li> <li>• <a href="#">About this Printer (Tentang Printer Ini)</a></li> </ul>
Print (Cetak)	<ul style="list-style-type: none"> <li>• <a href="#">Layout (Tata Letak)</a></li> <li>• <a href="#">Setup (Penyiapan)</a></li> <li>• <a href="#">Quality (Kualitas)</a></li> <li>• <a href="#">Job Accounting (Pencatatan Pekerjaan)</a></li> </ul>	<ul style="list-style-type: none"> <li>• <a href="#">PDF</a></li> <li>• <a href="#">PostScript</a></li> <li>• <a href="#">PCL</a></li> <li>• <a href="#">Image (Gambar)</a></li> </ul>
Paper (Kertas)	<ul style="list-style-type: none"> <li>• <a href="#">Tray Configuration (Konfigurasi Baki)</a></li> </ul>	<ul style="list-style-type: none"> <li>• <a href="#">Media Configuration (Konfigurasi Media)</a></li> </ul>
USB Drive	<a href="#">Flash Drive Print (Cetak dari Flash Drive)</a>	
Network/Ports (Port/Jaringan)	<ul style="list-style-type: none"> <li>• <a href="#">Network Overview (Tinjauan Jaringan)</a></li> <li>• <a href="#">Wireless (Nirkabel)</a></li> <li>• <a href="#">Wi-Fi Direct</a></li> <li>• <a href="#">AirPrint<sup>2</sup></a></li> <li>• <a href="#">Mobile Services Management (Manajemen Layanan Seluler)</a></li> <li>• <a href="#">Ethernet</a></li> <li>• <a href="#">TCP/IP</a></li> <li>• <a href="#">SNMP</a></li> </ul>	<ul style="list-style-type: none"> <li>• <a href="#">IPSec</a></li> <li>• <a href="#">802.1x</a></li> <li>• <a href="#">LPD Configuration (Konfigurasi LPD)</a></li> <li>• <a href="#">HTTP/FTP Settings (Setelan HTTP/FTP)</a></li> <li>• <a href="#">ThinPrint<sup>1</sup></a></li> <li>• <a href="#">USB</a></li> <li>• <a href="#">Restrict external network access (Batasi akses jaringan eksternal)</a></li> </ul>

<sup>1</sup> Hanya tersedia di beberapa model printer.

<sup>2</sup> Hanya muncul di Embedded Web Server.

<sup>3</sup> Di beberapa model printer, menu ini muncul sebagai Visible Home Screen Icons (Ikon Layar Awal yang Terlihat).

<sup>4</sup> Menu ini hanya muncul ketika hard disk atau drive penyimpanan intelijen diinstal.

Security (Keamanan)	<ul style="list-style-type: none"> <li>• <a href="#">Login Methods (Metode Login)</a><sup>1</sup></li> <li>• <a href="#">Schedule USB Devices (Jadwalkan Perangkat USB)</a><sup>1</sup></li> <li>• <a href="#">Security Audit Log (Log Audit Keamanan)</a></li> <li>• <a href="#">Certificate Management (Pengelolaan Sertifikat)</a><sup>2</sup></li> <li>• <a href="#">Login Restrictions (Pembatasan Login)</a></li> </ul>	<ul style="list-style-type: none"> <li>• <a href="#">Confidential Print Setup (Penyiapan Cetak Rahasia)</a></li> <li>• <a href="#">Disk Encryption (Enkripsi Disk)</a><sup>1</sup></li> <li>• <a href="#">Erase Temporary Data Files (Hapus File Data Sementara)</a></li> <li>• <a href="#">Solutions LDAP Settings (Setelan Solutions LDAP)</a></li> <li>• <a href="#">Miscellaneous (Lain-lain)</a></li> </ul>
Cloud Services (Layanan Cloud)	<a href="#">Cloud Services Enrollment (Pendaftaran Layanan Cloud)</a> <a href="#">Cloud Connector (Penghubung Cloud)</a> <sup>1</sup> <a href="#">Cloud Print Release (Rilis Cetak Cloud)</a> <sup>1</sup>	
Reports (Laporan)	<ul style="list-style-type: none"> <li>• <a href="#">Menu Settings Page (Halaman Setelan Menu)</a></li> <li>• <a href="#">Device (Perangkat)</a></li> </ul>	<ul style="list-style-type: none"> <li>• <a href="#">Print (Cetak)</a></li> <li>• <a href="#">Network (Jaringan)</a></li> </ul>
<a href="#">Troubleshooting (Pemecahan Masalah)</a>	Print Quality Test Pages (Halaman Percobaan Kualitas Cetak)	
Forms Merge (Gabung Formulir) <sup>4</sup>	<a href="#">Forms Merge (Gabung Formulir)</a>	

<sup>1</sup> Hanya tersedia di beberapa model printer.

<sup>2</sup> Hanya muncul di Embedded Web Server.

<sup>3</sup> Di beberapa model printer, menu ini muncul sebagai Visible Home Screen Icons (Ikon Layar Awal yang Terlihat).

<sup>4</sup> Menu ini hanya muncul ketika hard disk atau drive penyimpanan intelijen diinstal.

## Device (Perangkat)

### Preferensi

Item Menu	Deskripsi
<b>Bahasa Tampilan</b> [Daftar Bahasa]	Menyetel bahasa yang muncul di tampilan.
<b>Negara/Wilayah</b> [Daftar negara atau kawasan]	Mengidentifikasi negara atau kawasan di mana printer diatur untuk beroperasi.
<b>Jalankan penyiapan awal</b> Nonaktif* Aktif	Menjalankan wizard penyiapan.
<b>Keyboard</b> Tipe Keyboard [Daftar Bahasa]	Memilih bahasa untuk menulis di keyboard. <b>Catatan:</b> Beberapa nilai Tipe Keyboard mungkin tidak ditampilkan atau memerlukan perangkat keras khusus untuk menampilkannya.
<b>Catatan:</b> Tanda bintang (*) di samping nilai adalah pengaturan awal pabrik.	

Item Menu	Deskripsi
<b>Informasi yang ditampilkan</b> Teks Tampilan 1 (Alamat IP*) Teks Tampilan 2 (Tanggal/Waktu*) Teks Kustom 1 Teks Kustom 2	Menentukan informasi yang akan muncul pada layar awal.
<b>Tanggal dan Waktu</b> Konfigurasi Tanggal dan Waktu Saat Ini Setel Tanggal dan Waktu Secara Manual Format Tanggal Format Waktu ( 12 jam A.M./P.M.*) Zona Waktu Offset UTC (GMT) Awal DST Akhir DST Offset DST Protokol Waktu Jaringan Aktifkan NTP (Aktif*) Server NTP Aktifkan Autentikasi (Tidak Ada*) ID Kunci Kata Sandi	Atur tanggal dan waktu printer serta protokol waktu jaringan. <b>Catatan:</b> <ul style="list-style-type: none"> <li>• MM-DD-YYYY adalah pengaturan default pabrik AS. DD-MM-YYYY adalah pengaturan default pabrik internasional.</li> <li>• Offset UTC (GMT), Awal DST, Akhir DST, dan Offset DST hanya ditampilkan jika Zona Waktu diatur ke (UTC+pengguna) Kustom.</li> <li>• ID Kunci dan Kata Sandi hanya ditampilkan jika Aktifkan Otentikasi diatur ke kunci MD5.</li> </ul>
<b>Ukuran Kertas</b> AS Metrik	Menentukan satuan ukuran kertas. <b>Catatan:</b> Negara atau kawasan yang dipilih dalam wizard penyiapan awal menentukan setelah ukuran kertas awal.
<b>Kecerahan Layar</b> 20–100% (100*)	Menyesuaikan kecerahan tampilan.
<b>Akses Flash Drive</b> Dinonaktifkan Diaktifkan*	Mengaktifkan akses ke flash drive.
<b>Batas Waktu Layar</b> 5–300 (60*)	Menyetel waktu diam dalam detik sebelum tampilan menunjukkan layar awal, atau sebelum printer keluar dari akun pengguna secara otomatis.
<b>Catatan:</b> Tanda bintang (*) di samping nilai adalah pengaturan awal pabrik.	

## Mode Eco

Item Menu	Deskripsi
<b>Cetak</b> Sisi (1 Sisi*) Halaman per Sisi (Nonaktif*) Kegelman Toner (4*) Penghemat Warna (Nonaktif**)	Mengonfigurasi pengaturan cetak di printer.
<b>Catatan:</b> Tanda bintang (*) di samping nilai adalah pengaturan awal pabrik.	

## Panel Operator Jarak Jauh

Item menu	Deskripsi
<b>Koneksi VNC Eksternal</b> Jangan Izinkan* Izinkan	Menghubungkan klien Virtual Network Computing (VNC) eksternal ke panel kontrol jarak jauh.
<b>Tipe Autentikasi</b> Tidak ada* Autentikasi Standar	Menetapkan jenis autentikasi saat mengakses server klien VNC.
<b>Kata Sandi VNC</b>	Menetapkan kata sandi untuk terhubung ke server klien VNC. <b>Catatan:</b> Item menu ini hanya muncul jika Jenis Autentikasi diatur ke Autentikasi Standar.
<b>Catatan:</b> Tanda bintang (*) di sebelah nilai menunjukkan pengaturan default pabrik.	

## Notifikasi

Item Menu	Deskripsi
<b>Persediaan</b> Tampilkan Perkiraan Persediaan Tampilkan perkiraan* Jangan tampilkan perkiraan	Menampilkan perkiraan status persediaan.
<b>Penyiapan Peringatan Email</b> Penyiapan Email Gateway SMTP Utama Port Gateway SMTP Utama (25*) Gateway SMTP Sekunder Port Gateway SMTP Sekunder (25*) Batas Waktu SMTP (30 detik*) Alamat Balasan Selalu gunakan Alamat Balasan default SMTP (Nonaktif*) Gunakan SSL/TLS (Dinonaktifkan*) Memerlukan Sertifikat Tepercaya (Aktif*) Otentikasi Server SMTP (Autentikasi tidak diperlukan*) Email yang Dimulai Perangkat (Tidak Ada*) Email yang Dimulai Pengguna (Tidak Ada*) Gunakan Kredensial Perangkat Direktori Aktif (Nonaktif*) Id Pengguna Perangkat Kata Sandi Perangkat Kerberos 5 REALM Domain NTLM Nonaktifkan kesalahan "Server SMTP tidak disiapkan"(Nonaktif*)	Mengonfigurasi pengaturan email di printer.
<b>Pencegahan Kesalahan</b> Bantuan Kertas Macet Nonaktif Aktif*	Mengatur printer untuk otomatis memeriksa kertas yang macet.
<b>Catatan:</b> Tanda bintang (*) di samping nilai adalah pengaturan awal pabrik.	

Item Menu	Deskripsi
<b>Pencegahan Kesalahan</b> Lanjut Otomatis Nonaktif Aktif* (5 detik)	Mengatur printer agar terus melanjutkan pemrosesan atau pencetakan pekerjaan secara otomatis setelah kondisi printer tertentu yang memerlukan perhatian telah diatasi.
<b>Pencegahan Kesalahan</b> Boot Ulang Otomatis Boot Ulang Otomatis (Selalu boot ulang*)	Menyetel printer untuk memulai ulang apabila terjadi eror.
<b>Pencegahan Kesalahan</b> Boot Ulang Otomatis Boot Ulang Otomatis Maksimal (20*)	Menyetel berapa kali mulai ulang otomatis yang akan dilakukan oleh printer.
<b>Pencegahan Kesalahan</b> Boot Ulang Otomatis Jendela Boot Ulang Otomatis (720*)	Menyetel berapa detik sebelum printer mulai ulang otomatis.
<b>Pencegahan Kesalahan</b> Boot Ulang Otomatis Penghitung Boot Ulang Otomatis	Menampilkan informasi hanya baca tentang penghitung mulai ulang.
<b>Pencegahan Kesalahan</b> Boot Ulang Otomatis Reset Penghitung Boot Ulang Otomatis	Mereset penghitung untuk boot ulang otomatis.
<b>Pencegahan Kesalahan</b> Tampilkan Kesalahan Kertas Pendek Aktif Hapus Otomatis*	Menyetel printer untuk menampilkan pesan ketika terjadi eror kertas pendek. <b>Catatan:</b> Kertas pendek di sini merujuk pada ukuran kertas yang dimasukkan.
<b>Pencegahan Kesalahan</b> Proteksi Halaman Nonaktif* Aktif	Menyetel printer untuk memproses seluruh halaman ke dalam memori sebelum mencetak.
<b>Pemulihan Kertas Macet</b> Pemulihan Macet Nonaktif Aktif Otomatis*	Menyetel printer untuk mencetak ulang halaman yang macet.
<b>Catatan:</b> Tanda bintang (*) di samping nilai adalah pengaturan awal pabrik.	

## Power Management (Manajemen Daya)

Item Menu	Deskripsi
<b>Sleep Mode Profile (Profil Mode Tidur)</b> Print from Sleep Mode (Cetak dari Mode Tidur) Stay awake after printing (Tetap terjaga setelah mencetakan) Enter Sleep Mode after printing (Masuk Mode Tidur setelah mencetakan)*	Menyetel printer agar tetap terjaga atau masuk Mode Tidur setelah mencetak.
<b>Catatan:</b> Tanda bintang (*) di samping nilai adalah setelan default pabrik.	

Item Menu	Deskripsi
<b>Sleep Mode Profile (Profil Mode Tidur)</b> Touch to Wake from Deep Sleep (Sentuh untuk Bangun dari Tidur Dalam) Off (Nonaktif) On (Aktif)*	Membangunkan printer dari mode Deep Sleep (Tidur Dalam) dengan menyentuh tampilan printer.
<b>Timeouts (Waktu Habis)</b> Sleep Mode (Mode Tidur) 1–114 menit (15*)	Setel waktu diam sebelum printer mulai beroperasi dalam mode Tidur.
<b>Timeouts (Waktu Habis)</b> Hibernate Timeout (Waktu Hibernasi Habis) Disabled (Dinonaktifkan) 1 hour (1 jam) 2 hour (2 jam) 3 hour (3 jam) 6 hour (6 jam) 1 day (1 hari) 2 days (2 hari) 3 days (3 hari)* 1 week (1 pekan) 2 week (2 pekan) 1 month (1 bulan)	Setel waktu sebelum printer nonaktif.
<b>Timeouts (Waktu Habis)</b> Hibernate Timeout on Connection (Waktu Hibernasi Habis dalam Sambungan) Hibernate (Hibernasi) Do Not Hibernate (Jangan Hibernasi)*	Setel Hibernate Timeout (Waktu Hibernasi Habis) untuk menonaktifkan printer ketika sambungan Ethernet aktif masih ada.
<b>Schedule Power Modes (Jadwalkan Mode Daya)</b> Schedules (Jadwal) Add New Schedule (Tambah Jadwal Baru)	Jadwalkan printer kapan masuk mode Tidur atau Hibernasi.
<b>Catatan:</b> Tanda bintang (*) di samping nilai adalah setelan default pabrik.	

## Anonymous Data Collection (Pengumpulan Data Anonim)

Item Menu	Deskripsi
<b>Anonymous Data Collection (Pengumpulan Data Anonim)</b> Device Usage and Performance Information (Informasi Performa dan Penggunaan Perangkat) None (Tidak Ada)*	Mengirim informasi performa dan penggunaan printer ke Lexmark.  <b>Catatan:</b> Anonymous Data Send Time hanya muncul jika Anda menyetel Anonymous Data Collection ke posisi Device Usage and Performance Information.
<b>Anonymous Data Send Time (Waktu Pengiriman Data Anonim)</b> Start Time (Waktu Mulai) Stop Time (Waktu Henti)	
<b>Catatan:</b> Tanda bintang (*) di samping nilai adalah setelan default pabrik.	

## Aksesibilitas

Item Menu	Deskripsi
<b>Interval Penekanan Tombol yang Sama</b> 0–5 seconds (0*)	Mengatur interval penekanan tombol yang sama berturut-turut pada keyboard terpasang.
<b>Penundaan Awal Pengulangan Tombol</b> 0,25–5 seconds (1*)	Mengatur durasi dimulainya penundaan sebelum tombol pengulangan tombol mulai berulang. <b>Catatan:</b> Hanya muncul saat keyboard terpasang ke printer.
<b>Kecepatan Pengulangan Tombol</b> 0,5–30 (30*)	Mengatur jumlah penekanan per detik untuk pengulangan tombol. <b>Catatan:</b> Hanya muncul saat keyboard terpasang ke printer.
<b>Perpanjang Batas Waktu Layar</b> Nonaktif* Aktif	Memungkinkan pengguna tetap berada di lokasi yang sama, bukan kembali ke layar awal, dan mereset Batas Waktu Layar ketika sudah habis.
<b>Catatan:</b> Tanda bintang (*) di samping nilai adalah pengaturan awal pabrik.	

## Pulihkan Default Pabrik

Item menu	Deskripsi
<b>Pulihkan Pengaturan</b> Pulihkan semua pengaturan Pulihkan pengaturan printer Pulihkan pengaturan jaringan Pulihkan pengaturan aplikasi	Memulihkan kembali ke pengaturan default pabrik.

## Maintenance (Perawatan)

### Menu Konfigurasi

Item Menu	Deskripsi
<b>Konfigurasi USB</b> PnP USB 1* 2	Mengganti mode driver USB printer untuk meningkatkan kompatibilitas dengan PC.
<b>Konfigurasi USB</b> Pemindaian USB ke Lokal Aktif* Nonaktif	Menyetel apakah driver perangkat USB termasuk perangkat sederhana USB (antarmuka tunggal) atau perangkat Komposit USB (antarmuka ganda).
<b>Konfigurasi USB</b> Kecepatan USB Penuh Otomatis*	Menyetel port USB agar berjalan dengan kecepatan penuh dan menonaktifkan kapabilitas kecepatan tinggi.
<b>Catatan:</b> Tanda bintang (*) di samping nilai adalah pengaturan awal pabrik.	

Item Menu	Deskripsi
<b>Konfigurasi Baki</b> Penautan Baki Otomatis* Nonaktif	Menyetel printer agar menyambungkan beberapa baki yang memiliki setelan ukuran dan jenis kertas yang sama.
<b>Konfigurasi Baki</b> Tampilkan Pesan Baki Dimasukkan Nonaktif Hanya untuk ukuran yang tidak diketahui* Selalu	Menampilkan pesan yang mengizinkan pengguna mengganti setelan ukuran dan jenis kertas setelah memasukkan baki.
<b>Konfigurasi Baki</b> Konfirmasi Kertas Otomatis* Pengumpuan Serbaguna Kertas Manual	Menyetel sumber kertas yang diisi pengguna ketika muncul perintah untuk memasukkan kertas.  <b>Catatan:</b> Agar Pengumpuan Serbaguna muncul, di menu Kertas, atur Konfigurasi MP ke Kaset.
<b>Konfigurasi Baki</b> Konfirmasi Envelope Otomatis* Pengumpuan Serbaguna Envelope Manual	Menyetel sumber kertas yang diisi pengguna ketika muncul perintah untuk memasukkan amplop.  <b>Catatan:</b> Agar Pengumpuan Serbaguna muncul, di menu Kertas, atur Konfigurasi MP ke Kaset.
<b>Konfigurasi Baki</b> Tindakan untuk Konfirmasi Konfirmasi pengguna* Lanjutkan Gunakan saat ini	Menyetel printer untuk menyelesaikan perintah terkait perubahan kertas atau amplop.
<b>Konfigurasi Baki</b> Beberapa Ukuran Universal Nonaktif* Aktif	Menyetel baki agar mendukung beberapa ukuran kertas universal.
<b>Laporan</b> Halaman Pengaturan Menu Log Kejadian Ringkasan Log Kejadian	Mencetak laporan tentang log acara, status, dan setelan menu printer.
<b>Penggunaan Dan Penghitung Persediaan</b> Hapus Riwayat Penggunaan Persediaan	Menyetel ulang riwayat penggunaan bahan pakai, seperti jumlah halaman dan hari tersisa, menjadi seperti setelan pabrik.
<b>Penggunaan Dan Penghitung Persediaan</b> Reset ITM	Reset penghitung setelah memasang item persediaan atau kit perawatan baru.
<b>Penggunaan Dan Penghitung Persediaan</b> Reset Penghitung Perawatan	Menyetel ulang penghitung setelah menginstal kit perawatan yang baru.
<b>Penggunaan Dan Penghitung Persediaan</b> Rentang Cakupan Bertingkat	Sesuaikan jumlah cakupan warna untuk setiap rentang pencetakan.
<b>Catatan:</b> Tanda bintang (*) di samping nilai adalah pengaturan awal pabrik.	



Item Menu	Deskripsi
<b>Emulasi Printer</b> Emulasi PPDS Nonaktif* Aktif	Menyetel printer untuk mengenali dan menggunakan aliran data PPDS.
<b>Emulasi Printer</b> Emulasi PS Nonaktif Aktif*	Menyetel printer untuk mengenali dan menggunakan aliran data PS.
<b>Emulasi Cetak</b> Gunakan Font ISD Asli Nonaktif* Aktif	Biarkan printer menggunakan font asli atau font bebas di drive penyimpanan intelijen (ISD) untuk mencetak. <b>Catatan:</b> Item menu ini hanya muncul ketika ISD diinstal.
<b>Emulasi Printer</b> Aktifkan Formsmerge Nonaktif Aktif*	Mengaktifkan Forms Merge untuk menyimpan ke dalam hard disk atau ISD. <b>Catatan:</b> <ul style="list-style-type: none"> <li>• Lisensi Forms Merge harus diinstal.</li> <li>• Item menu ini hanya muncul ketika hard disk atau ISD diinstal.</li> </ul>
<b>Emulasi Printer</b> Aktifkan Prescribe Nonaktif* Aktif	Mengaktifkan Prescribe. <b>Catatan:</b> Lisensi Prescribe harus diinstal.
<b>Emulasi Printer</b> Keamanan Emulator Batas Waktu Halaman 0–60 (60*)	Menyetel waktu halaman habis selama emulasi.
<b>Emulasi Printer</b> Keamanan Emulator Reset Emulator Setelah Pekerjaan Nonaktif* Aktif	Menyetel ulang emulator setelah pekerjaan cetak.
<b>Emulasi Printer</b> Keamanan Emulator Nonaktifkan Akses Pesan Printer Nonaktif Aktif*	Menonaktifkan akses ke pesan printer selama emulasi.
<b>Konfigurasi Cetak</b> Mode Hanya Hitam Nonaktif* Aktif	Cetak pekerjaan nonpenyalinan dalam skala abu-abu.
<b>Catatan:</b> Tanda bintang (*) di samping nilai adalah pengaturan awal pabrik.	

Item Menu	Deskripsi
<b>Konfigurasi Cetak</b> Pemetaan Warna Nonaktif 1 2* 3 4 5	Meningkatkan hasil cetak untuk mengimbangi kesalahan pendaftaran pada printer.
<b>Konfigurasi Cetak</b> Penajaman Font 0–150 (24*)	Menyetel nilai ukuran titik suatu teks di bawah layar frekuensi tinggi dan menggunakannya ketika mencetak data font. Misal, jika angka yang ditunjukkan adalah 24, itu artinya semua font ukuran 24 ke bawah akan menggunakan layar frekuensi tinggi.
<b>Operasi Perangkat</b> Mode Sunyi Nonaktif* Aktif	Mengatur printer agar beroperasi dalam Mode Sunyi. <b>Catatan:</b> Mengaktifkan setelan ini akan memperlambat kinerja printer secara keseluruhan.
<b>Operasi Perangkat</b> Mode Aman Nonaktif* Aktif	Menyetel printer agar beroperasi di mode spesial, yang ia akan mencoba terus menawarkan sebanyak mungkin fungsionalitas, meskipun mengalami masalah. Misalnya, jika diatur ke Aktif, dan motor dupleks tidak berfungsi, printer akan melakukan pencetakan satu sisi di dokumen meskipun pekerjaan diatur ke dua sisi.
<b>Operasi Perangkat</b> Hapus Status Kustom	Menghapus string yang ditentukan pengguna untuk pesan Default atau Alternatif kustom.
<b>Operasi Perangkat</b> Hapus semua pesan dari jarak jauh	Menghapus pesan yang diinstal dari jarak jauh.
<b>Operasi Perangkat</b> Tampilkan Otomatis Layar Kesalahan Nonaktif Aktif*	Menampilkan pesan eror pada layar setelah printer tetap aktif di layar awal selama waktu yang panjang.
<b>Penyiapan sensor patch toner</b> Preferensi frekuensi kalibrasi Dinonaktifkan Paling sedikit penyesuaian warna Lebih sedikit penyesuaian warna Normal* Akurasi warna lebih baik Akurasi warna terbaik	Mengatur printer agar menurunkan jumlah toner yang tepat untuk menjaga konsistensi warna.
<b>Penyiapan sensor patch toner</b> Kalibrasi penuh	Menjalankan kalibrasi warna penuh.
<b>Penyiapan sensor patch toner</b> Cetak halaman informasi TPS	Mencetak halaman diagnostik yang berisi informasi kalibrasi sensor patch toner.
<b>Catatan:</b> Tanda bintang (*) di samping nilai adalah pengaturan awal pabrik.	

Item Menu	Deskripsi
<b>Konfigurasi Aplikasi</b> Aplikasi LES Nonaktif Aktif*	Mengaktifkan aplikasi Lexmark Embedded Solutions (LES).
<b>Catatan:</b> Tanda bintang (*) di samping nilai adalah pengaturan awal pabrik.	

## Out of Service Erase (Penghapusan di Luar Layanan)

Item Menu	Deskripsi
<b>Out of Service Erase (Penghapusan di Luar Layanan)</b> Memory Last Sanitized (Terakhir Memori Dibersihkan) ISD last erased (Terakhir ISD Dihapus)	Menampilkan informasi hanya-baca tentang kapan terakhir kali memori atau drive penyimpanan printer dihapus. <b>Catatan:</b> ISD last erased (Terakhir ISD Dihapus) hanya muncul ketika drive penyimpanan intelijen dipasang.
<b>Out of Service Erase (Penghapusan di Luar Layanan)</b> Sanitize all information on nonvolatile memory (Bersihkan semua informasi tentang memori tetap) Erase all printer and network settings (Hapus semua setelan jaringan dan printer) Erase all apps and app settings (Hapus semua aplikasi dan setelan aplikasi) Erase all shortcuts and shortcut settings (Hapus semua pintasan dan setelan pintasan) Erase Intelligent Storage Drive (Hapus Drive Penyimpanan Intelijen)	Membersihkan semua informasi di memori tetap dan drive penyimpanan. <b>Catatan:</b> Erase Intelligent Storage Drive (Hapus Drive Penyimpanan Intelijen) hanya muncul ketika ISD dipasang.

## Home Screen Customization (Kustomisasi Layar Awal)

**Catatan:** Menu ini hanya muncul di Embedded Web Server.

Menu	Deskripsi
Status/Supplies (Status/Bahan Pakai) Job Queue (Antrian Pekerjaan) Settings (Setelan) Address Book (Buku Alamat) USB Drive Held Jobs (Pekerjaan Tertunda)	Tentukan ikon mana yang akan ditampilkan pada layar awal.

## Update firmware (Perbarui firmware)

Item Menu	Deskripsi
<b>Current Version (Versi Saat Ini)</b>	Menampilkan versi firmware yang saat ini diinstal di printer.
<b>Check for updates now (Periksa pembaruan sekarang)</b>	Memeriksa pembaruan firmware.
<b>Auto check for updates (Periksa otomatis pembaruan)</b>	Menyetel printer untuk memeriksa pembaruan firmware secara otomatis.

## About this Printer (Tentang Printer Ini)

Item Menu	Deskripsi
Asset Tag (Tanda Aset)	Untuk mengetahui identitas printer. Panjang maksimal 32 karakter.
Printer's Location (Lokasi Printer)	Untuk mengetahui lokasi printer. Panjang maksimal 63 karakter.
Contact (Kontak)	Untuk mengetahui informasi kontak printer. Panjang maksimal 63 karakter.
Firmware Version (versi Firmware)	Menampilkan versi firmware yang diinstal di printer.
Engine (Mesin)	Menampilkan nomor mesin printer.
Serial Number (Nomor Seri)	Menampilkan nomor seri printer.
Export Configuration File to USB (Ekspor File Konfigurasi ke USB)	Mengekspor file konfigurasi ke flash drive.
Export Compressed Logs to USB (Ekspor Log Kompresi ke USB)	Mengekspor file log kompresi ke flash drive.
Send Logs (Kirim Log)	Mengirim informasi log printer ke Lexmark.

## Cetak

### Tata Letak

Item menu	Deskripsi
<b>Sisi</b> 1-Sisi* 2 Sisi	Memilih akan mencetak satu sisi atau kedua sisi kertas.
<b>Gaya Balik</b> Tepi Panjang* Tepi Pendek	Menentukan sisi kertas akan dijilid saat melakukan pencetakan dua sisi.
<b>Halaman Kosong</b> Cetak Jangan Cetak*	Mencetak halaman kosong yang disertakan dalam pekerjaan cetak.
<b>Susun</b> Nonaktif [1,1,1,2,2,2] Aktif (1,2,1,2,1,2)*	Menyusun halaman pekerjaan cetak secara berurutan, terutama ketika mencetak banyak salinan pekerjaan.
<b>Lembar Pemisah</b> Tidak ada* Antar-Salinan Antar-Pekerjaan Antar-Halaman	Memasukkan lembar pemisah kosong ketika mencetak.
<b>Catatan:</b> Tanda bintang (*) di sebelah nilai menunjukkan pengaturan default pabrik.	

Item menu	Deskripsi
<b>Sumber Lembar Pemisah</b> Baki [x] (1*) Pengumpulan Multiguna	Menentukan sumber kertas untuk lembar pemisah.
<b>Halaman per Sisi</b> Nonaktif* 2 halaman per sisi 3 halaman per sisi 4 halaman per sisi 6 halaman per sisi 9 halaman per sisi 12 halaman per sisi 16 halaman per sisi	Mencetak banyak gambar halaman di salah satu sisi per lembar kertas.
<b>Urutan Halaman per Sisi</b> Horizontal* Balik Horizontal Vertikal Balik Vertikal	Menentukan posisi beberapa gambar halaman saat menggunakan menu Halaman per Sisi.
<b>Orientasi Halaman per Sisi</b> Otomatis* Lanskap Potret	Menentukan orientasi beberapa gambar halaman saat menggunakan menu Halaman per Sisi.
<b>Batas Halaman per Sisi</b> Tidak ada* Solid	Mencetak batas tepi di sekeliling gambar halaman saat menggunakan menu Halaman per Sisi.
<b>Salinan</b> 1–9999 (1*)	Menentukan jumlah salinan untuk setiap pekerjaan cetak.
<b>Area Cetak</b> Normal* Paskan ke halaman Seluruh Halaman	Mengatur area cetak di selembat kertas.
<b>Catatan:</b> Tanda bintang (*) di sebelah nilai menunjukkan pengaturan default pabrik.	

## Setup (Penyiapan)

Item Menu	Deskripsi
<b>Printer Language (Bahasa Printer)</b> PCL Emulation (Emulasi PCL) PS Emulation (Emulasi PS)	Menyetel bahasa printer. <b>Catatan:</b> Menyetel bahasa printer default tidak akan menghambat program perangkat lunak dalam mengirim pekerjaan cetak yang menggunakan bahasa printer lain.
<b>Job Waiting (Pekerjaan Menunggu)</b> Off (Nonaktif)* On (Aktif)	Menyimpan pekerjaan cetak yang memerlukan bahan pakai sehingga pekerjaan yang tidak kehabisan bahan pakai bisa terus berjalan. <b>Catatan:</b> Item menu ini hanya muncul apabila Anda menginstal hard disk atau drive penyimpanan intelijen (ISD).
<b>Catatan:</b> Tanda bintang (*) di samping nilai adalah setelan default pabrik.	

Item Menu	Deskripsi
<b>Job Hold Timeout (Waktu Tunda Pekerjaan Habis)</b> 0–255 (30*)	Menyetel waktu dalam detik agar printer bisa menunggu intervensi pengguna sebelum menunda pekerjaan yang sedang kehabisan sumber daya. <b>Catatan:</b> Item menu ini hanya muncul ketika hard disk atau ISD diinstal.
<b>Printer Usage (Penggunaan Printer)</b> Max Speed (Kecepatan Maks) Max Yield (Hasil Maksimal)*	Menentukan bagaimana cara kerja kit pencitraan warna selama mencetak. <b>Catatan:</b> <ul style="list-style-type: none"> <li>• Ketika disetel ke Max Yield (Hasil Maksimal), kit pencitraan warna akan melambat atau berhenti ketika sedang mencetak halaman hanya hitam.</li> <li>• Ketika disetel ke Max Speed (Kecepatan Maks), kit pencitraan warna akan selalu berjalan ketika sedang mencetak, baik untuk halaman hitam maupun warna.</li> </ul>
<b>Low-Speed Printer Usage (Penggunaan Printer Kecepatan Rendah)</b> Max Speed (Kecepatan Maks) Max Yield (Hasil Maksimal)*	Menentukan bagaimana cara kerja kit pencitraan warna ketika pekerjaan cetak berjalan di kecepatan rendah. <b>Catatan:</b> <ul style="list-style-type: none"> <li>• Ketika disetel ke Max Yield (Hasil Maksimal), kit pencitraan warna akan melambat atau berhenti ketika sedang mencetak halaman hanya hitam.</li> <li>• Ketika disetel ke Max Speed (Kecepatan Maks), kit pencitraan warna akan selalu berjalan ketika sedang mencetak, baik untuk halaman hitam maupun warna.</li> <li>• Setelan ini hanya mengubah perilaku printer saat mesin cetak berjalan pada kecepatan 25 halaman per menit. Ia tidak akan memberi pengaruh apa-apa ketika mesin berjalan pada kecepatan yang lebih tinggi.</li> </ul>
<b>Download Target (Target Download)</b> RAM* Disk	Menentukan di mana hendak menyimpan semua sumber daya permanen yang telah didownload ke printer. <b>Catatan:</b> Item menu ini hanya muncul ketika hard disk atau ISD diinstal.
<b>Resource Save (Simpan Sumber Daya)</b> Off (Nonaktif)* On (Aktif)	Menentukan tindakan printer terhadap sumber daya yang didownload ketika printer menerima pekerjaan yang memerlukan kapasitas memori yang lebih besar dari yang ada. <b>Catatan:</b> <ul style="list-style-type: none"> <li>• Ketika disetel ke Off (Nonaktif), printer akan menahan sumber daya yang didownload sampai memori tersedia. Sumber daya yang berkaitan dengan bahasa printer nonaktif akan dihapus.</li> <li>• Ketika disetel ke posisi On (Aktif), printer akan menyimpan semua sumber daya permanen yang didownload di semua pilihan bahasa. Ketika dibutuhkan, printer akan menampilkan pesan memori penuh, bukan menghapus sumber daya permanen.</li> </ul>
<b>Print All Order (Cetak Semua Perintah)</b> Alphabetical (Alfabetis)* Newest First (Terbaru Dulu) Oldest First (Terlama Dulu)	Menentukan urutan ketika Anda memilih hendak mencetak semua pekerjaan rahasia dan pekerjaan yang tertunda. <b>Catatan:</b> Item menu ini hanya muncul ketika hard disk atau ISD diinstal.
<b>Catatan:</b> Tanda bintang (*) di samping nilai adalah setelan default pabrik.	

## Quality (Kualitas)

Item Menu	Deskripsi
<b>Print Mode (Mode Cetak)</b> Black and White (Hitam Putih) Color (Warna)*	Menyetel bagaimana printer menghasilkan konten berwarna.
<b>Print Resolution (Resolusi Cetak)</b> 4800 CQ* 1200 dpi	Setel resolusi untuk hasil cetak. <b>Catatan:</b> 4800 CQ memberikan output kualitas tinggi pada kecepatan maksimal.
<b>Toner Darkness (Kegelapan Toner)</b> 1 sampai 5 (4*)	Menentukan kecerahan atau kegelapan gambar teks.
<b>Halftone</b> Normal* Detail	Meningkatkan hasil cetak agar garisnya lebih halus dengan tepi yang lebih tajam.
<b>Color Saver (Penyimpan Warna)</b> Off (Nonaktif)* On (Aktif)	Mengurangi jumlah toner yang dipakai untuk mencetak grafik dan gambar. <b>Catatan:</b> Ketika disetel ke On (Aktif), setelan ini akan menghapus nilai setelan Toner Darkness (Kegelapan Toner).
<b>RGB Brightness (Kecerahan RGB)</b> -6 hingga 6 (0*)	Menyesuaikan kecerahan setiap obyek di halaman yang memiliki warna merah, hijau, dan biru, serta abu-abu. <b>Catatan:</b> Setelan ini tidak memengaruhi file yang memakai spesifikasi warna CMYK (cyan, magenta, kuning, hitam).
<b>RGB Contrast (Kontras RGB)</b> -6 hingga 6 (0*)	Menyesuaikan kontras setiap obyek di halaman yang memiliki warna merah, hijau, dan biru, serta abu-abu. <b>Catatan:</b> Setelan ini tidak memengaruhi file yang memakai spesifikasi warna CMYK (cyan, magenta, kuning, hitam).
<b>RGB Saturation (Saturasi RGB)</b> 0 sampai 5 (0*)	Mempertahankan nilai hitam putih sembari menyesuaikan nilai warna dari setiap obyek di halaman. <b>Catatan:</b> Setelan ini tidak memengaruhi file yang memakai spesifikasi warna CMYK (cyan, magenta, kuning, hitam).
<b>Catatan:</b> Tanda bintang (*) di samping nilai adalah setelan default pabrik.	

## Advanced Imaging (Pencitraan Lanjutan)

Item Menu	Deskripsi
<b>Color Balance (Keseimbangan Warna)</b> Cyan (0*) Magenta (0*) Yellow (Kuning) (0*) Black (Hitam) (0*)	Menyesuaikan jumlah toner yang digunakan untuk masing-masing warna.
<b>Color Balance (Keseimbangan Warna)</b> Reset Defaults (Setel Ulang ke Default)	Menyetel ulang seluruh setelan warna ke nilai default.
<b>Catatan:</b> Tanda bintang (*) di samping nilai adalah setelan default pabrik.	

Item Menu	Deskripsi
<b>Color Correction (Koreksi Warna)</b> Off (Nonaktif) Auto (Otomatis)* Manual	Memodifikasi setelan warna yang digunakan untuk mencetak dokumen. <b>Catatan:</b> <ul style="list-style-type: none"> <li>• Off (Nonaktif) menyetel printer untuk menerima koreksi warna dari perangkat lunak.</li> <li>• Auto (Otomatis) menyetel printer untuk menerapkan profil warna yang berbeda-beda ke setiap obyek pada halaman cetak.</li> <li>• Manual memungkinkan kustomisasi konversi warna CMYK atau RGB yang diterapkan pada masing-masing obyek halaman cetak.</li> </ul>
<b>Color Samples (Sampel Warna)</b> Print Color Samples (Cetak Sampel Warna)	Mencetak halaman sampel dari masing-masing tabel konversi warna CMYK dan RGB yang dipakai di printer.
<b>Color Adjust (Penyesuaian Warna)</b>	Mengalibrasi printer untuk menyesuaikan variasi warna di output printer.
<b>Spot Color Replacement (Penggantian Spot Warna)</b> Set Custom CMYK (Setel CMYK Bebas)	Menentukan nilai CMYK khusus ke dua puluh spot warna yang bernama.
<b>Catatan:</b> Tanda bintang (*) di samping nilai adalah setelan default pabrik.	

## Akuntansi Pekerjaan

Item Menu	Deskripsi
<b>Akuntansi Pekerjaan</b> Nonaktif* Aktif	Menyetel printer untuk membuat log pekerjaan cetak yang ia terima. <b>Catatan:</b> Item menu ini muncul hanya jika memori flash, hard disk, atau drive penyimpanan intelijen (ISD) dipasang.
<b>Frekuensi Log Akuntansi</b> Setiap hari Setiap minggu Setiap bulan*	Menentukan seberapa sering printer membuat file log.
<b>Catat Tindakan pada Akhir Frekuensi</b> Tidak ada* Kirim Log Terbaru Lewat Email Kirim Log Terbaru Lewat Email Lalu Hapus Posting Log Terbaru Posting & Hapus Log Terbaru	Menentukan bagaimana respons printer ketika ambang batas frekuensi telah habis. <b>Catatan:</b> Nilai yang ditetapkan di Frekuensi Log Akuntansi menentukan waktu terpicunya tindakan ini.
<b>Catatan:</b> Tanda bintang (*) di samping nilai adalah pengaturan awal pabrik.	



Item Menu	Deskripsi
<b>Catat Tindakan saat Hampir Penuh</b> Tidak ada* Kirim Log Terbaru Lewat Email Kirim Log Terbaru Lewat Email Lalu Hapus Kirim Log Terlama Lewat Email Lalu Hapus Posting Log Terbaru Posting & Hapus Log Terbaru Posting & Hapus Log Terlama Hapus Log Terbaru Hapus Log Terlama Hapus Semua Kecuali yang Terbaru Hapus Semua Log	Menentukan bagaimana respons printer ketika hard disk atau ISD hampir penuh.
<b>Catat Tindakan saat Penuh</b> Tidak ada* Kirim Log Terbaru Lewat Email Lalu Hapus Kirim Log Terlama Lewat Email Lalu Hapus Posting & Hapus Log Terbaru Posting & Hapus Log Terlama Hapus Log Terbaru Hapus Log Terlama Hapus Semua Kecuali yang Terbaru Hapus Semua Log	Menentukan bagaimana respons printer ketika penggunaan hard disk atau ISD mencapai batas maksimal (100 MB).
<b>URL untuk Memposting Log</b>	Menentukan ke mana printer akan mengirim log pencatatan pekerjaan.
<b>Alamat Email untuk Mengirim Log</b>	Menentukan alamat email yang digunakan printer untuk mengirim log akuntansi pekerjaan.
<b>Awalan File Log</b>	Menentukan prefiks untuk file log. <b>Catatan:</b> Nama host saat ini yang ditentukan dalam menu TCP/IP digunakan sebagai awalan file log default.
<b>Catatan:</b> Tanda bintang (*) di samping nilai adalah pengaturan awal pabrik.	

## PDF

Item menu	Deskripsi
<b>Sesuaikan Agar Pas</b> Nonaktif* Aktif	Menyesuaikan skala konten halaman agar pas dengan ukuran kertas yang dipilih.
<b>Anotasi</b> Cetak Jangan Cetak*	Menentukan apakah ingin mencetak anotasi di PDF atau tidak.
<b>Cetak Kesalahan PDF</b> Nonaktif Aktif*	Mengaktifkan pencetakan kesalahan PDF.
<b>Catatan:</b> Tanda bintang (*) di sebelah nilai menunjukkan pengaturan default pabrik.	

## PostScript

Item Menu	Deskripsi
<b>Print PS Error (Cetak Eror PS)</b> Off (Nonaktif)* On (Aktif)	Cetak satu halaman yang menggambarkan eror PostScript®. <b>Catatan:</b> Ketika eror terjadi, proses pencetakan berhenti, lalu printer akan mencetak pesan eror, kemudian sisa pekerjaan cetak akan didorong keluar.
<b>Minimum Line Width (Lebar Garis Minimal)</b> 1-30 (2*)	Menyetel lebar garis minimal. <b>Catatan:</b> Pekerjaan yang dicetak dalam 1200 dpi akan memakai nilai tersebut secara langsung.
<b>Lock PS Startup Mode (Kunci Mode Mulai PS)</b> Off (Nonaktif) On (Aktif)*	Menonaktifkan file SysStart.
<b>Image Smoothing (Penghalusan Gambar)</b> Off (Nonaktif)* On (Aktif)	Meningkatkan ketajaman dan kontras gambar resolusi rendah. <b>Catatan:</b> Setelan ini tidak berdampak pada gambar dengan resolusi 300 dpi ke atas.
<b>Font Priority (Prioritas Font)</b> Resident* Flash/Disk	Membuat urutan pencarian font. <b>Catatan:</b> <ul style="list-style-type: none"> <li>Resident akan membuat printer mencari font yang diminta dari memori terlebih dahulu sebelum mencarinya di hard disk atau drive penyimpanan intelijen (ISD).</li> <li>Flash/Disk akan membuat printer mencari font yang diminta dari hard disk atau ISD sebelum mencarinya di memori printer.</li> <li>Item menu ini hanya muncul ketika hard disk atau ISD diinstal.</li> </ul>
<b>Wait Timeout (Tunggu Waktu Habis)</b> Off (Nonaktif) On (Aktif)* (40 detik)	Mengaktifkan printer untuk menunggu lebih banyak data sebelum membatalkan pekerjaan cetak.
<b>Catatan:</b> Tanda bintang (*) di samping nilai adalah setelan default pabrik.	

## PCL

Item Menu	Deskripsi
<b>Font Source (Sumber Font)</b> Resident* Disk Download Flash Font Card (Kartu Font) All (Semua)	Pilih sumber yang berisi pilihan font default. <b>Catatan:</b> <ul style="list-style-type: none"> <li>Disk dan Flash hanya muncul ketika hard disk atau drive penyimpanan intelijen (ISD) yang berisi tidak cacat dan tidak terproteksi telah dipasang.</li> <li>Download hanya muncul jika font yang didownload berada di memori printer.</li> <li>Font Card (Kartu Font) hanya muncul ketika ISD telah diinstal.</li> </ul>
<b>Font Name (Nama Font)</b> [Daftar font yang tersedia] (Courier*)	Pilih font dari sumber font yang telah ditentukan.
<b>Catatan:</b> Tanda bintang (*) di samping nilai adalah setelan default pabrik.	

Item Menu	Deskripsi
<b>Symbol Set (Kumpulan Simbol)</b> [Daftar kumpulan simbol yang tersedia] (10U PC-8*)	Menentukan kumpulan simbol untuk masing-masing nama font. <b>Catatan:</b> Kumpulan simbol adalah kumpulan simbol spesial, tanda baca, karakter angka dan alfabet. Kumpulan simbol mendukung beberapa bahasa berbeda dan program tertentu, seperti simbol matematika untuk teks ilmiah.
<b>Pitch</b> 0,08-100,00 (10,00*)	Menentukan pitch untuk font dengan spasi tunggal atau tetap. <b>Catatan:</b> Pitch adalah jumlah karakter spasi tetap dalam jenis inci horizontal.
<b>Orientation (Orientasi)</b> Portrait (Potret)* Landscape (Lanskap) Reverse Portrait (Potret Terbalik) Reverse Landscape (Lanskap Terbalik)	Menentukan orientasi teks dan grafik pada halaman.
<b>Lines per Page (Baris per Halaman)</b> 1-255	Menentukan jumlah baris teks untuk masing-masing halaman yang dicetak melalui arus data PCL®. <b>Catatan:</b> <ul style="list-style-type: none"> <li>Item menu ini akan mengeluarkan garis putus vertikal secara berulang setiap beberapa baris yang dipilih di antara margin default halaman.</li> <li>60 adalah setelan default perusahaan AS. 64 adalah setelan default perusahaan internasional.</li> </ul>
<b>PCL5 Minimum Line Width (Lebar Minimal Garis PCL5)</b> 1-30 (2*)	Menyetel lebar minimal garis awal.
<b>PCLXL Minimum Line Width (Lebar Minimal Garis PCLXL)</b> 1-30 (2*)	
<b>A4 Width (Lebar A4)</b> 198 mm* 203 mm	Menyetel lebar halaman logis pada kertas A4. <b>Catatan:</b> Halaman logis adalah ruang pada halaman fisik di mana suatu data dicetak.
<b>Auto CR after LF (Otomatis CR setelah LF)</b> On (Aktif) Off (Nonaktif)*	Menyetel printer untuk menjalankan tugas Carriage Return (CR/Istilah lain tombol Enter) setelah perintah kontrol Line Feed (LF/Menyalin satu baris di baris baru). <b>Catatan:</b> Carriage Return adalah mekanisme yang memerintah printer untuk memindah posisi kursor ke posisi awal di baris yang sama.
<b>Auto LF after CR (Otomatis LF setelah CF)</b> On (Aktif) Off (Nonaktif)*	Menyetel printer untuk menjalankan tugas Line Feed (LF/(CR/Menyalin satu baris di baris baru) setelah perintah Carriage Return (CR/Istilah lain tombol Enter).
<b>Tray Renumber (Nomor Ulang Baki)</b> Assign Tray (Tentukan Baki) [x] Assign Manual Paper (Tentukan Kertas Manual) Assign Manual Envelope (Tentukan Amplop Manual)	Mengatur printer untuk bekerja dengan beberapa driver cetak atau aplikasi kustom yang menggunakan beberapa sumber penugasan berbeda guna meminta sumber kertas yang dikehendaki.
<b>Catatan:</b> Tanda bintang (*) di samping nilai adalah setelan default pabrik.	

Item Menu	Deskripsi
<b>Tray Renumber (Nomor Ulang Baki)</b> View Factory Defaults (Lihat Setelah Default)	Menampilkan setelan default untuk masing-masing sumber kertas.
<b>Tray Renumber (Nomor Ulang Baki)</b> Restore Defaults (Pulihkan ke Default)	Memulihkan nomor ulang baki ke setelan default.
<b>Print Timeout (Waktu Cetak Habis)</b> Off (Nonaktif) On (Aktif)* (90 detik)	Menyetel printer untuk mengakhiri pekerjaan cetak setelah diam selama beberapa waktu tertentu.
<b>Catatan:</b> Tanda bintang (*) di samping nilai adalah setelan default pabrik.	

## Gambar

Item menu	Deskripsi
<b>Paskan Otomatis</b> Aktif Nonaktif*	Memilih pengaturan ukuran dan orientasi kertas terbaik yang tersedia untuk suatu gambar. <b>Catatan:</b> Jika diatur ke Aktif, menu ini akan mengabaikan pengaturan skala dan orientasi untuk gambar tersebut.
<b>Balik</b> Nonaktif* Aktif	Balik gambar monokrom bitonal. <b>Catatan:</b> Item menu ini tidak berlaku untuk format gambar GIF atau JPEG.
<b>Penyesuaian</b> Anchor Kiri Atas Paling Pas* Anchor Tengah Paskan Tinggi/Lebar Paskan Tinggi Paskan Lebar	Menyesuaikan gambar agar pas dengan area yang dapat dicetak. <b>Catatan:</b> Jika Paskan Otomatis diatur ke Aktif, Penyesuaian otomatis diatur ke Paling Pas.
<b>Orientasi</b> Potret* Lanskap Balik Potret Balik Lanskap	Menentukan orientasi teks dan gambar di halaman.
<b>Catatan:</b> Tanda bintang (*) di sebelah nilai menunjukkan pengaturan default pabrik.	

## Kertas

### Tray Configuration (Konfigurasi Baki)

Item Menu	Deskripsi
<b>Default Source (Sumber Default)</b> Tray (Baki) [x] (1*) Multipurpose Feeder (Pengumpan Serba Guna) Manual Paper (Kertas Manual) Manual Envelope (Amplop Manual)	Menyetel sumber kertas untuk semua pekerjaan cetak.
<b>Paper Size/Type (Jenis/Ukuran Kertas)</b> Tray (Baki) [x] Multipurpose Feeder (Pengumpan Serba Guna) Manual Paper (Kertas Manual) Manual Envelope (Amplop Manual)	Menentukan ukuran atau jenis kertas yang dimasukkan ke masing-masing sumber kertas.
<b>Substitute Size (Ukuran Pengganti)</b> Off (Nonaktif) Letter/A4 All Listed (Semua yang Terdaftar)*	Menyetel printer untuk mengganti ukuran kertas yang telah ditentukan apabila ukuran yang diminta tidak dimuat di dalam sumber kertas.  <b>Catatan:</b> <ul style="list-style-type: none"> <li>• Off (Nonaktif) akan meminta pengguna untuk memuat ukuran kertas yang diminta.</li> <li>• All Listed (Semua yang Terdaftar) memungkinkan semua penggantian yang tersedia.</li> </ul>
<b>Configure MP (Atur MP)</b> Cassette (Kaset)* Manual First (Awal)	Menentukan pola tindakan pengumpan serba guna.  <b>Catatan:</b> <ul style="list-style-type: none"> <li>• Cassette (Kaset) mengatur pengumpan serba guna sebagai sumber kertas otomatis.</li> <li>• Manual menyetel pengumpan serba guna hanya untuk pekerjaan cetak dengan pengumpanan manual.</li> <li>• First (Awal) mengatur pengumpan serba guna sebagai sumber kertas utama.</li> </ul>
<b>Catatan:</b> Tanda bintang (*) di samping nilai adalah setelan default pabrik.	

### Media Configuration (Konfigurasi Media)

#### Penyiapan Universal

Item menu	Deskripsi
<b>Unit Pengukuran</b> Inchi Milimeter	Menentukan satuan pengukuran untuk kertas universal.  <b>Catatan:</b> Inchi adalah default pabrik di A.S. Milimeter adalah pengaturan default pabrik internasional.
<b>Catatan:</b> Tanda bintang (*) di sebelah nilai menunjukkan pengaturan default pabrik.	

Item menu	Deskripsi
<b>Lebar Potret</b> 3–52 inci (8,5*) 76–1321 mm (216*)	Mengatur lebar potret kertas universal.
<b>Tinggi Potret</b> 3–52 inci (14*) 76,2–1321 mm (356*)	Mengatur tinggi potret dari kertas universal.
<b>Arah Umpan</b> Tepi Pendek* Tepi Panjang	Mengatur printer untuk mengambil kertas dari arah tepi pendek atau tepi panjang. <b>Catatan:</b> Tepi Panjang muncul hanya jika tepi terpanjang lebih pendek dari lebar maksimum yang didukung.
<b>Catatan:</b> Tanda bintang (*) di sebelah nilai menunjukkan pengaturan default pabrik.	

## Media Types (Jenis Media)

Item Menu	Deskripsi
Plain Paper Card Stock Daur ulang Glossy Label Vinyl Labels Bond Amplop Letterhead Pracetak Kertas Warna Kertas Ringan Kertas Berat Kasar/Cotton Jenis Kustom [X]	Tentukan tekstur, berat, dan orientasi kertas.

## USB Drive

### Pencetakan Flash Drive

Item menu	Deskripsi
<b>Jumlah Salinan</b> 1–9999 (1*)	Menentukan jumlah salinan.
<b>Sumber Kertas</b> Baki [x] (1*) Pengumpan Multiguna Kertas Manual Amplop Manual	Mengatur sumber kertas untuk pekerjaan cetak.
<b>Catatan:</b> Tanda bintang (*) di sebelah nilai menunjukkan pengaturan default pabrik.	

Item menu	Deskripsi
<b>Warna</b> Nonaktif Aktif*	Mencetak file berwarna di flash drive.
<b>Susun</b> (1,1,1) (2,2,2) (1,2,3) (1,2,3)*	Menyusun halaman pekerjaan cetak secara berurutan, terutama ketika mencetak banyak salinan pekerjaan.
<b>Sisi</b> 1-Sisi* 2 Sisi	Memilih akan mencetak satu sisi atau kedua sisi kertas.
<b>Gaya Balik</b> Tepi Panjang* Tepi Pendek	Menentukan sisi kertas akan dijilid saat melakukan pencetakan dua sisi.
<b>Halaman per Sisi</b> Nonaktif* 2 halaman per sisi 3 halaman per sisi 4 halaman per sisi 6 halaman per sisi 9 halaman per sisi 12 halaman per sisi 16 halaman per sisi	Mencetak banyak gambar halaman di salah satu sisi per lembar kertas.
<b>Urutan Halaman per Sisi</b> Horizontal* Balik Horizontal Balik Vertikal Vertikal	Menentukan posisi beberapa gambar halaman saat menggunakan menu Halaman per Sisi.
<b>Orientasi Halaman per Sisi</b> Otomatis* Lanskap Potret	Menentukan orientasi beberapa gambar halaman saat menggunakan menu Halaman per Sisi.
<b>Batas Halaman per Sisi</b> Tidak ada* Solid	Mencetak batas tepi di sekeliling gambar halaman saat menggunakan menu Halaman per Sisi.
<b>Lembar Pemisah</b> Nonaktif* Antar-Salinan Antar-Pekerjaan Antar-Halaman	Memasukkan lembar pemisah kosong ketika mencetak.
<b>Sumber Lembar Pemisah</b> Baki [x] (1*) Pengumpulan Multiguna	Menentukan sumber kertas untuk lembar pemisah.
<b>Catatan:</b> Tanda bintang (*) di sebelah nilai menunjukkan pengaturan default pabrik.	

Item menu	Deskripsi
<b>Halaman Kosong</b> Jangan Cetak* Cetak	Mencetak halaman kosong di pekerjaan cetak.
<b>Catatan:</b> Tanda bintang (*) di sebelah nilai menunjukkan pengaturan default pabrik.	

## Network/Ports (Port/Jaringan)

### Network Overview (Tinjauan Jaringan)

Item Menu	Deskripsi
<b>Active Adapter (Adaptor Aktif)</b> Auto (Otomatis)* Standard Network (Jaringan Standar) Wireless (Nirkabel)	Menentukan jenis koneksi jaringan. <b>Catatan:</b> Wireless (Nirkabel) hanya tersedia di printer yang tersambung ke jaringan nirkabel.
<b>Network Status (Status Jaringan)</b>	Menampilkan status konektivitas jaringan printer.
<b>Display Network Status on Printer (Tampilkan Status Jaringan di Printer)</b> Off (Nonaktif) On (Aktif)*	Menampilkan status jaringan di printer.
<b>Speed, Duplex (Kecepatan, Dupleks)</b>	Menampilkan kecepatan kartu jaringan aktif saat ini.
<b>IPv4</b>	Menampilkan alamat IPv4.
<b>All IPv6 Addresses (Semua Alamat IPv6)</b>	Menampilkan semua alamat IPv6.
<b>Reset Print Server (Setel Ulang Server Cetak)</b>	Menyetel ulang semua koneksi jaringan aktif ke printer. <b>Catatan:</b> Setelan ini akan menghapus semua setelan konfigurasi jaringan.
<b>Network Job Timeout (Waktu Pekerjaan Jaringan Habis)</b> Off (Nonaktif) On (Aktif)* (90 detik)	Menyetel waktu sebelum printer membatalkan pekerjaan cetak jaringan.
<b>Banner Page (Halaman Banner)</b> Off (Nonaktif)* On (Aktif)	Mencetak halaman banner.
<b>Enable Network Connections (Aktifkan Koneksi Jaringan)</b> Off (Nonaktif) On (Aktif)*	Mengaktifkan printer untuk tersambung ke jaringan.
<b>Enable LLDP (Aktifkan LLDP)</b> Off (Nonaktif)* On (Aktif)	Mengaktifkan Link Layer Discovery Protocol (LLDP/Protokol Penemuan Lapisan Tautan) di printer.
<b>Catatan:</b> Tanda bintang (*) di samping nilai adalah setelan default pabrik.	



## Wireless (Nirkabel)

**Catatan:** Menu ini hanya tersedia di beberapa printer yang tersambung ke jaringan Wi-Fi atau printer yang memiliki adaptor jaringan nirkabel.

Item Menu	Deskripsi
<b>Setup Using Mobile App (Siapkan dengan Aplikasi Seluler)</b>	Atur koneksi Wi-Fi dengan Lexmark Mobile Assistant
<b>Setup On Printer Panel (Penyiapan pada Panel Printer)</b> Choose Network (Pilih Jaringan) Add Wi-Fi Network (Tambah Jaringan Wi-Fi) Network Name (Nama Jaringan) Network Mode (Mode Jaringan) Infrastructure (Infrastruktur) Wireless Security Mode (Mode Keamanan Nirkabel) Disabled (Dinonaktifkan)* WEP WPA2/WPA - Personal WPA2 - Personal	Atur koneksi Wi-Fi dengan panel kontrol.
<b>Wi-Fi Protected Setup (Penyiapan Wi-Fi Terlindungi)</b> WPS Auto Detect (Deteksi Otomatis WPS) Off (Nonaktif) On (Aktif)* Start Push Button Method (Mulai Metode Tombol Tekan) Start PIN Method (Mulai Metode PIN)	Membuat jaringan Wi-Fi dan mengaktifkan keamanan jaringan. <b>Catatan:</b> <ul style="list-style-type: none"> <li>• WPS Auto Detect (Deteksi Otomatis WPS) hanya muncul ketika Wireless Security Mode (Mode Keamanan Nirkabel) disetel ke WEP.</li> <li>• Start Push Button Method (Mulai Metode Tombol Tekan) akan menyambungkan printer ke jaringan Wi-Fi ketika tombol di printer dan akses poin (router nirkabel) ditekan dalam waktu tertentu.</li> <li>• Start PIN Method (Mulai Metode PIN) menyambungkan printer ke jaringan Wi-Fi ketika PIN di printer dimasukkan ke setelan titik akses nirkabel.</li> </ul>
<b>Network Mode (Mode Jaringan)</b> BSS Type (Tipe BSS) Infrastructure (Infrastruktur)*	Menentukan mode jaringan.
<b>Compatibility (Kompatibilitas)</b> 802.11b/g/n (2.4GHz)* 802.11a/b/g/n/ac (2.4GHz/5GHz) 802.11a/n/ac (5GHz)	Menentukan standar jaringan Wi-Fi. <b>Catatan:</b> 802.11a/b/g/n/ac (2.4GHz/5GHz) dan 802.11a/n/ac (5GHz) hanya muncul ketika opsi Wi-Fi dipasang.
<b>Wireless Security Mode (Mode Keamanan Nirkabel)</b> Disabled (Dinonaktifkan)* WEP WPA2/WPA-Personal WPA2-Personal 802.1x - RADIUS	Menyetel mode keamanan untuk menyambungkan printer ke perangkat Wi-Fi.

Item Menu	Deskripsi
<b>WEP Authentication Mode (Mode Otentikasi WEP)</b> Auto (Otomatis)* Open (Terbuka) Shared (Bersama)	Menentukan jenis Wireless Encryption Protocol (WEP/Protokol Enkripsi Nirkabel) bagi printer. <b>Catatan:</b> Menu ini hanya muncul ketika Wireless Security Mode (Mode Keamanan Nirkabel) disetel ke WEP.
<b>Set WEP Key (Setel Kunci WEP)</b>	Menentukan kata sandi WEP untuk keamanan koneksi Wi-Fi.
<b>WPA2/WPA Personal</b> AES	Mengaktifkan keamanan Wi-Fi melalui Wi-Fi Protected Access (WPA/Akses Wi-Fi terlindungi). <b>Catatan:</b> Item menu ini hanya muncul ketika Wireless Security Mode (Mode Keamanan Nirkabel) disetel ke posisi WPA2/WPA-Personal.
<b>Set Pre-Shared Key (Setel Kunci Sebelum Berbagi)</b>	Menyetel kata sandi untuk keamanan koneksi Wi-Fi.
<b>WPA2-Personal</b> AES	Mengaktifkan keamanan Wi-Fi melalui WPA2. <b>Catatan:</b> Item menu ini hanya muncul ketika Wireless Security Mode (Mode Keamanan Nirkabel) disetel ke posisi WPA2-Personal.
<b>802.1x Encryption Mode</b> WPA+ WPA2*	Mengaktifkan keamanan Wi-Fi melalui standar 802.1x. <b>Catatan:</b> Item menu ini hanya muncul ketika Wireless Security Mode (Mode Keamanan Nirkabel) disetel ke posisi 802.1x - RADIUS.
<b>IPv4</b> Enable DHCP (Aktifkan DHCP) On (Aktif)* Off (Nonaktif) Set Static IP Address (Setel Alamat IP Statis) IP Address (Alamat IP) Netmask Gateway	Mengaktifkan dan mengatur setelan IPv4 pada printer.

Item Menu	Deskripsi
<b>IPv6</b> Enable IPv6 (Aktifkan IPv6) On (Aktif)* Off (Nonaktif) Enable DHCPv6 (Aktifkan IPv6) On (Aktif) Off (Nonaktif)* Stateless Address Autoconfiguration (Autokonfigurasi Alamat Tanpa Status) On (Aktif)* Off (Nonaktif) DNS Server Address (Alamat Server DNS) Manually Assigned IPv6 Address (Alamat IPv6 Ditentukan Manual) Manually Assigned IPv6 Router (Router IPv6 Ditentukan Manual) Address Prefix (Awal Alamat) All IPv6 Addresses (Semua Alamat IPv6) All IPv6 Router Addresses (Semua Alamat Router IPv6)	Mengaktifkan dan mengatur setelan IPv6 pada printer.
<b>Network Address (Alamat Jaringan)</b> UAA LAA	Melihat alamat jaringan.
<b>PCL SmartSwitch</b> Off (Nonaktif) On (Aktif)*	Menyetel printer untuk otomatis berpindah ke emulasi PCL saat pekerjaan cetak memerlukannya, terlepas dari apa pun bahasa default printer.  <b>Catatan:</b> Jika PCL SmartSwitch dinonaktifkan, printer tidak akan memeriksa data masuk dan akan menggunakan bahasa default printer yang ditentukan dalam menu Setup (Penyiapan).
<b>PS SmartSwitch</b> Off (Nonaktif) On (Aktif)*	Menyetel printer untuk otomatis berpindah ke emulasi PS saat pekerjaan cetak memerlukannya, terlepas dari apa pun bahasa default printer.  <b>Catatan:</b> Jika PS SmartSwitch dinonaktifkan, printer tidak akan memeriksa data masuk dan akan menggunakan bahasa default printer yang ditentukan dalam menu Setup (Penyiapan).
<b>Job Buffering (Tugas Sementara)</b> On (Aktif) Off (Nonaktif)*	Menyimpan pekerjaan cetak sementara di hard disk atau drive penyimpanan intelijen (ISD) sebelum mencetak.  <b>Catatan:</b> Item menu ini hanya muncul ketika hard disk atau ISD diinstal.

Item Menu	Deskripsi
<b>Mac Binary PS</b> Auto (Otomatis)* On (Aktif) Off (Nonaktif)	Menyetel printer untuk memproses pekerjaan cetak biner PostScript Macintosh.  <b>Catatan:</b> <ul style="list-style-type: none"> <li>• On (Aktif) akan memproses pekerjaan cetak biner mentah PostScript.</li> <li>• Off (Nonaktif) akan memfilter pekerjaan cetak dengan protokol standar.</li> </ul>

## Wi-Fi Direct

Item menu	Deskripsi
<b>Aktifkan Wi-Fi Direct</b> Aktif Nonaktif*	Atur printer agar tersambung langsung ke perangkat Wi-Fi.
<b>Nama Wi-Fi Direct</b>	Tetapkan nama jaringan Wi-Fi Direct.
<b>Kata Sandi Wi-Fi Direct</b>	Atur kata sandi untuk mengautentikasi dan memvalidasi pengguna di koneksi Wi-Fi.
<b>Tampilkan Kata Sandi di Halaman Penyiapan</b> Nonaktif Aktif*	Tampilkan Kata Sandi Wi-Fi Direct pada Halaman Pengaturan Jaringan.
<b>Nomor Saluran Prioritas</b> 1–11 Otomatis*	Atur saluran prioritas jaringan Wi-Fi.
<b>Alamat IP Pemilik Grup</b>	Tentukan alamat IP pemilik grup.
<b>Otomatis Terima Permintaan Tombol Tekan</b> Nonaktif* Aktif	Terima permintaan untuk otomatis menyambung ke jaringan.  <b>Catatan:</b> Ada risiko keamanan jika klien diterima secara otomatis.
<b>Catatan:</b> Tanda bintang (*) di sebelah nilai menunjukkan pengaturan default pabrik.	

## AirPrint

**Catatan:** Menu ini hanya muncul di Embedded Web Server.

Item Menu	Deskripsi
<b>All AirPrint Functions (Semua Fungsi AirPrint)</b>	Menunjukkan status AirPrint dari suatu printer.
<b>Enable AirPrint (Aktifkan AirPrint)</b> On (Aktif)* Off (Nonaktif)	Mengaktifkan fitur AirPrint.  <b>Catatan:</b> Menu ini hanya muncul jika Internet Printing Protokol (IPP/Protokol Pencetakan Internet) atau mDNS dinonaktifkan.
<b>Enable iBeacon (Aktifkan iBeacon)</b> On (Aktif) Off (Nonaktif)*	Mengaktifkan fitur iBeacon.
<b>Catatan:</b> Tanda bintang (*) di samping nilai adalah setelan default pabrik.	

Item Menu	Deskripsi
<b>Bonjour Name (Nama Halo)</b>	Mengidentifikasi lokasi dan penempatan printer.
<b>Organization Name (Nama Perusahaan)</b>	
<b>Organizational Unit (Unit Perusahaan)</b>	
<b>Printer Location (Lokasi Printer)</b>	
<b>Printer's Latitude (Garis Lintang Printer)</b>	
<b>Printer's Longitude (Garis Bujur Printer)</b>	
<b>Printer's Altitude (Ketinggian Printer)</b>	
<b>More Options (Opsi Lainnya)</b>	
<b>Catatan:</b> Tanda bintang (*) di samping nilai adalah setelan default pabrik.	

## Mobile Services Management (Manajemen Layanan Seluler)

Item Menu	Deskripsi
<b>Enable IPP Print (Aktifkan Pencetakan IPP)</b> On (Aktif)* Off (Nonaktif)	Memungkinkan pencetakan dari perangkat seluler dengan Internet Printing Protocol (IPP/Protokol Pencetakan Internet).
<b>Enable IPP Over USB (Aktifkan IPP lewat USB)</b> On (Aktif)* Off (Nonaktif)	Memungkinkan pekerjaan cetak atau pindai dengan koneksi USB.
<b>Enable Mopria Print Discovery (Aktifkan Penemuan Mopria Print)</b> On (Aktif)* Off (Nonaktif)	Izinkan perangkat yang didukung Mopria menemukan printer.
<b>Catatan:</b> Tanda bintang (*) di samping nilai adalah setelan default pabrik.	

## Ethernet

Item Menu	Deskripsi
<b>Network Speed (Kecepatan Jaringan)</b>	Menampilkan kecepatan adaptor jaringan aktif.
<b>IPv4</b> Enable DHCP (Aktifkan DHCP) (On*) Set Static IP Address (Setel Alamat IP Statis)	Mengatur setelan IPv4
<b>Catatan:</b> Tanda bintang (*) di samping nilai adalah setelan default pabrik.	

Item Menu	Deskripsi
<b>IPv6</b> Enable IPv6 (Aktifkan IPv6) (On*) Enable DHCPv6 (Aktifkan DHCPv6) (Off*) Stateless Address Autoconfiguration (Konfigurasi Otomatis Alamat Tanpa Status) (On*) DNS Server Address (Alamat Server DNS) Manually Assigned IPv6 Address (Alamat IPv6 Ditentukan Manual) Manually Assigned IPv6 Router (Router IPv6 Ditentukan Manual) Address Prefix (Awal Alamat) (64*) All IPv6 Addresses (Semua Alamat IPv6) All IPv6 Router Addresses (Semua Alamat Router IPv6)	Mengatur setelan IPv6.
<b>Network Address (Alamat Jaringan)</b> UAA LAA	Menentukan alamat jaringan.
<b>PCL SmartSwitch</b> Off (Nonaktif) On (Aktif)*	Menyetel printer untuk otomatis berpindah ke emulasi PCL saat pekerjaan cetak memerlukannya, terlepas dari apa pun bahasa default printer. <b>Catatan:</b> Jika setelan ini dinonaktifkan, printer tidak akan memeriksa data masuk dan akan menggunakan bahasa default printer yang ditentukan dalam menu Setup (Penyiapan).
<b>PS SmartSwitch</b> Off (Nonaktif) On (Aktif)*	Menyetel printer untuk otomatis berpindah ke emulasi PostScript saat pekerjaan cetak memerlukannya, terlepas dari apa pun bahasa default printer. <b>Catatan:</b> Jika setelan ini dinonaktifkan, printer tidak akan memeriksa data masuk dan akan menggunakan bahasa default printer yang ditentukan dalam menu Setup (Penyiapan).
<b>Job Buffering (Tugas Sementara)</b> Off (Nonaktif)* On (Aktif)	Menyimpan pekerjaan cetak sementara di hard disk atau drive penyimpanan intelijen (ISD) sebelum mencetak. <b>Catatan:</b> Item menu ini hanya muncul ketika hard disk atau ISD diinstal.
<b>Mac Binary PS</b> Auto (Otomatis)* On (Aktif) Off (Nonaktif)	Menyetel printer untuk memproses pekerjaan cetak biner PostScript Macintosh. <b>Catatan:</b> <ul style="list-style-type: none"> <li>• Auto (Otomatis) akan memproses pekerjaan cetak dari komputer yang berjalan dengan sistem operasi Windows atau Macintosh.</li> <li>• Off (Nonaktif) akan memfilter pekerjaan cetak PostScript dengan protokol standar.</li> </ul>
<b>Catatan:</b> Tanda bintang (*) di samping nilai adalah setelan default pabrik.	

Item Menu	Deskripsi
<b>Energy Efficient Ethernet (Ethernet Hemat Energi)</b> On (Aktif) Off (Nonaktif) Auto (Otomatis)*	Mengurangi konsumsi daya ketika printer tidak menerima data dari jaringan Ethernet.
<b>Catatan:</b> Tanda bintang (*) di samping nilai adalah setelan default pabrik.	

## TCP/IP

**Catatan:** Menu ini hanya muncul di printer jaringan atau printer yang tersambung ke server cetak.

Item Menu	Deskripsi
<b>Set Hostname (Setel Nama Host)</b>	Menyetel nama host TCP/IP saat ini.
<b>Domain Name (Nama Domain)</b>	Menyetel nama domain.
<b>Allow DHCP/BOOTP to update NTP server (Izinkan DHCP/BOOTP untuk memperbarui server NTP)</b> On (Aktif)* Off (Nonaktif)	Mengizinkan klien BOOTP dan DHCP untuk memperbarui setelan NTP printer.
<b>Zero Configuration Name (Nama Konfigurasi Nol)</b>	Menentukan nama layanan untuk jaringan konfigurasi nol.
<b>Enable Auto IP (Aktifkan IP Otomatis)</b> Off (Nonaktif) On (Aktif)*	Menentukan alamat IP secara otomatis.
<b>DNS Server Address (Alamat Server DNS)</b>	Menentukan alamat server Domain Name System (DNS/Sistem Nama Domain).
<b>Backup DNS Address (Alamat DNS Cadangan)</b>	Menentukan alamat server DNS cadangan.
<b>Backup DNS Address 2 (Alamat DNS Cadangan 2)</b>	
<b>Backup DNS Address 3 (Alamat DNS Cadangan 3)</b>	
<b>Domain Search Order (Pesan Pencarian Domain)</b>	Menentukan daftar nama domain untuk menempatkan printer dan sumber dayanya yang berada di beberapa domain berbeda di jaringan.
<b>Enable DDNS (Aktifkan DDNS)</b> Off (Nonaktif)* On (Aktif)	Perbarui setelan Dynamic DNS (DDNS).
<b>DDNS TTL</b>	Menentukan setelan DDNS saat ini.
<b>Default TTL (TTL Default)</b>	
<b>DDNS Refresh Time (Waktu Penyegaran DDNS)</b>	
<b>Enable mDNS (Aktifkan mDNS)</b> Off (Nonaktif) On (Aktif)*	Memperbarui setelan DNS multicast.
<b>WINS Server Address (Alamat Server WINS)</b>	Menentukan alamat server untuk Layanan Nama Internet Windows (WINS).
<b>Catatan:</b> Tanda bintang (*) di samping nilai adalah setelan default pabrik.	

Item Menu	Deskripsi
<b>Enable BOOTP (Aktifkan BOOTP)</b> Off (Nonaktif)* On (Aktif)	Izinkan BOOTP untuk menentukan alamat IP.
<b>Restricted Server List (Daftar Server yang Dilarang)</b>	Menentukan alamat IP yang diizinkan untuk berkomunikasi dengan printer melalui TCP/IP.  <b>Catatan:</b> <ul style="list-style-type: none"> <li>• Gunakan koma untuk memisahkan masing-masing alamat IP.</li> <li>• Anda bisa menambah hingga 50 alamat IP.</li> </ul>
<b>Restricted Server List Options (Opsi Daftar Server yang Dibatasi)</b> Block All Ports (Blokir Semua Port)* Block Printing Only (Hanya Blokir Mencetak) Block Printing and HTTP Only (Hanya Blokir HTTP dan Mencetak)	Menentukan opsi akses untuk alamat IP yang tidak terdaftar.
<b>MTU</b> 256–1500 Ethernet (1500*)	Menentukan parameter Maximum Transmission Unit (MTU/Unit Transmisi Maksimal) untuk koneksi TCP.
<b>Raw Print Port (Port Cetak Mentah)</b> 1–65535 (9100*)	Menentukan nomor port mentah untuk printer yang tersambung ke suatu jaringan.
<b>Outbound Traffic Maximum Speed (Kecepatan Maksimal Lalu Lintas Keluar)</b> Off (Nonaktif)* On (Aktif)	Menentukan laju transfer maksimal printer.  <b>Catatan:</b> Jika diaktifkan, opsi untuk setelan ini adalah 100-1000000 kb/detik.
<b>TLS Support (Dukungan TLS)</b> Enable TLSv1.0 (Aktifkan TLSv1.0) (Nonaktif*) Enable TLSv1.1 (Aktifkan TLSv1.1) (Nonaktif*) Enable TLSv1.2 (Aktifkan TLSv1.2) (Aktif*)	Mengaktifkan protokol Transport Layer Security (TLS).
<b>SSL Cipher List</b>	Menentukan algoritma cipher yang hendak dipakai untuk sambungan SSL atau TLS.
<b>Catatan:</b> Tanda bintang (*) di samping nilai adalah setelan default pabrik.	

## SNMP

**Catatan:** Menu ini hanya muncul pada printer jaringan atau printer yang terhubung ke server cetak.



Item menu	Deskripsi
<b>SNMP Versi 1 dan 2c</b> Aktif Nonaktif Aktif* Izinkan Set SNMP Nonaktif Aktif* Aktifkan PPM MIB Nonaktif Aktif* Komunitas SNMP	Mengonfigurasi Simple Network Management Protocol (SNMP) versi 1 dan 2c untuk menginstal driver cetak dan aplikasi.
<b>SNMP Versi 3</b> Aktif Nonaktif Aktif* Nama Konteks Tetapkan Kredensial Baca/Tulis Nama Pengguna Kata Sandi Autentikasi Kata Sandi Privasi Tetapkan Kredensial Baca Saja Nama Pengguna Kata Sandi Autentikasi Kata Sandi Privasi Hash Autentikasi MD5 SHA1* Level Autentikasi Minimum Tanpa Autentikasi, Tanpa Privasi Autentikasi, Tanpa Privasi Autentikasi, Dengan Privasi* Algoritme Privasi DES AES-128*	Mengonfigurasi SNMP versi 3 untuk menginstal dan memperbarui keamanan printer.
<b>Catatan:</b> Tanda bintang (*) di sebelah nilai menunjukkan pengaturan default pabrik.	

## IPSec

**Catatan:** Menu ini hanya muncul pada printer jaringan atau printer yang terhubung ke server cetak.

Item menu	Deskripsi
<b>Aktifkan IPSec</b> Nonaktif* Aktif	Mengaktifkan Internet Protocol Security (IPSec).
<b>Catatan:</b> Tanda bintang (*) di sebelah nilai menunjukkan pengaturan default pabrik.	

Item menu	Deskripsi
<b>Konfigurasi Dasar</b> Default* Kompatibilitas Aman	Mengatur konfigurasi dasar IPsec. <b>Catatan:</b> Item menu ini hanya muncul jika Aktifkan IPsec diatur ke Aktif.
<b>Proposal Grup DH (Diffie-Hellman)</b> modp2048 (14)* modp3072 (15) modp4096 (16) modp6144 (17)	Mengatur konfigurasi dasar IPsec. <b>Catatan:</b> Item menu ini hanya muncul jika Konfigurasi Dasar diatur ke Kompatibilitas.
<b>Metode Enkripsi yang Diusulkan</b> 3DES AES*	Mengatur metode enkripsi. <b>Catatan:</b> Item menu ini hanya muncul jika Konfigurasi Dasar diatur ke Kompatibilitas.
<b>Metode Autentikasi yang Diusulkan</b> SHA1 SHA256* SHA512	Mengatur metode autentikasi. <b>Catatan:</b> Item menu ini hanya muncul jika Konfigurasi Dasar diatur ke Kompatibilitas.
<b>Masa Pakai IKE SA (Jam)</b> 1 2 4 8 24*	Menentukan akhir masa pakai IKE SA. <b>Catatan:</b> Item menu ini hanya muncul jika Konfigurasi Dasar diatur ke Aman.
<b>Masa Pakai IPsec SA (Jam)</b> 1 2 4 8* 24	Menentukan akhir masa pakai IPsec SA. <b>Catatan:</b> Item menu ini hanya muncul jika Konfigurasi Dasar diatur ke Aman.
<b>Sertifikat Perangkat IPsec</b>	Menentukan sertifikat IPsec. <b>Catatan:</b> Item menu ini hanya muncul jika Aktifkan IPsec diatur ke Aktif.
<b>Koneksi Terotentikasi Kunci Bersama</b> Host [x]	Mengonfigurasi koneksi printer yang diautentikasi. <b>Catatan:</b> Item menu ini hanya muncul jika Aktifkan IPsec diatur ke Aktif.
<b>Koneksi Terotentikasi Sertifikat</b> Host [x] Alamat[/subnet]	
<b>Catatan:</b> Tanda bintang (*) di sebelah nilai menunjukkan pengaturan default pabrik.	

## 802.1x

**Catatan:** Menu ini hanya muncul di printer jaringan atau printer yang tersambung ke server cetak.

Item Menu	Deskripsi
<b>Active (Aktif)</b> Off (Nonaktif)* On (Aktif)	Memungkinkan printer bergabung ke jaringan yang memerlukan otentikasi sebelum mengizinkan akses.
<b>802.1x Authentication (Otentikasi 802.1x)</b> Device Login Name (Nama Login Perangkat) Device Login Password (Kata Sandi Login Perangkat) Validate Serve Certificate (Validasi Sertifikat Layanan) (On [Aktif]*) Enable Event Logging (Mengaktifkan Log Acara) (Off [Nonaktif]*) 802.1x Device Certificate (Sertifikat Perangkat 802.1x)	Mengatur setelan otentikasi koneksi 802.1x.
<b>Authentication Mechanisms (Mekanisme Otentikasi)</b> EAP - MD5 (On [Aktif]*) EAP- MSCHAPv2 (On [Aktif]*) LEAP (On [Aktif]*) PEAP (On [Aktif]*) EAP- TLS (On [Aktif]*) EAP- TTLS (On [Aktif]*) TTLS Authentication Method (Metode Otentikasi TTLS) (MSCHAPv2*)	Mengonfigurasi mekanisme otentikasi yang diizinkan untuk koneksi 802.1x.
<b>Catatan:</b> Tanda bintang (*) di samping nilai adalah setelan default pabrik.	

## Konfigurasi LPD

**Catatan:** Menu ini hanya muncul pada printer jaringan atau printer yang terhubung ke server cetak.

Item menu	Deskripsi
<b>Batas Waktu LPD</b> 0–65535 detik (90*)	Menentukan nilai batas waktu agar server Line Printer Daemon (LPD) tidak terus menunggu pekerjaan cetak yang ditangguhkan atau tidak valid.
<b>Halaman Banner LPD</b> Nonaktif* Aktif	Mencetak halaman banner untuk pekerjaan cetak LPD. <b>Catatan:</b> Halaman banner adalah halaman pertama pekerjaan cetak yang berfungsi sebagai pemisah antara pekerjaan cetak dan untuk mengidentifikasi asal permintaan pekerjaan cetak.
<b>Halaman Trailer LPD</b> Nonaktif* Aktif	Mencetak halaman trailer untuk pekerjaan cetak LPD. <b>Catatan:</b> Halaman trailer adalah halaman terakhir pekerjaan cetak.
<b>Konversi Carriage Return LPD</b> Nonaktif* Aktif	Mengaktifkan konversi carriage return. <b>Catatan:</b> Carriage return adalah mekanisme yang memerintahkan printer memindahkan posisi kursor ke bagian depan baris yang sama.
<b>Catatan:</b> Tanda bintang (*) di sebelah nilai menunjukkan pengaturan default pabrik.	

## HTTP/FTP Settings (Setelan HTTP/FTP)

Item Menu	Deskripsi
<b>Proxy</b> HTTP Proxy IP Address (Alamat IP Proxy HTTP) HTTP Default IP Port (Port IP Default HTTP) FTP Proxy IP Address (Alamat IP Proxy FTP) FTP Default IP Port (Port IP Default FTP) Authentication (Otentikasi) User Name (Nama Pengguna) Password (Kata Sandi) Local Domains (Domain Lokal)	Mengatur setelan server FTP dan HTTP.
<b>Other Settings (Setelan Lainnya)</b> Enable HTTP Server (Aktifkan Server HTTP) (Aktif*)	Mengakses Embedded Web Server untuk mengamati dan mengelola printer.
<b>Other Settings (Setelan Lainnya)</b> Enable HTTPS (Aktifkan HTTPS) (Aktif*)	Aktifkan Hypertext Transfer Protocol Secure (HTTPS) untuk mengenkripsi data yang berasal dari, dan menuju ke, server cetak.
<b>Other Settings (Setelan Lainnya)</b> Force HTTPS Connections (Paksa Sambungan HTTPS) (Nonaktif*)	Paksa printer untuk menggunakan koneksi HTTPS.
<b>Other Settings (Setelan Lainnya)</b> Enable FTP/TFTP (Aktifkan FTP/TFTP) (Aktif*)	Mengirim file dengan FTP/TFTP.
<b>Other Settings (Setelan Lainnya)</b> HTTPS Device Certificate (Sertifikat Perangkat HTTPS) (Default*)	Melihat apakah ada sertifikat perangkat HTTP yang digunakan pada printer.
<b>Other Settings (Setelan Lainnya)</b> Timeout for HTTP/FTP Requests (Waktu Permintaan HTTP/FTP Habis) (30*)	Menentukan lama waktu sebelum koneksi server berhenti.
<b>Other Settings (Setelan Lainnya)</b> Retries for HTTP/FTP Requests (Permintaan Coba Ulang HTTP/FTP) (3*)	Menyetel banyaknya upaya percobaan ulang untuk menyambungkan server HTTP/FTP.
<b>Catatan:</b> Tanda bintang (*) di samping nilai adalah setelan default pabrik.	

## ThinPrint

Item Menu	Deskripsi
<b>Enable ThinPrint (Aktifkan ThinPrint)</b> Off (Nonaktif*) On (Aktif)	Cetak dengan ThinPrint.
<b>Port Number (Nomor Port)</b> 4000–4999 (4000*)	Setel nomor port untuk server ThinPrint.
<b>Bandwidth (bit/det)</b> 100–1000000 (0*)	Setel kecepatan transmisi data di lingkungan ThinPrint.
<b>Ukuran Paket (kbytes)</b> 0-64000 (0*)	Setel ukuran paket untuk transmisi data.
<b>Catatan:</b> Tanda bintang (*) di samping nilai adalah setelan default pabrik.	

## USB

Item Menu	Deskripsi
<b>PCL SmartSwitch</b> Off (Nonaktif) On (Aktif)*	Menyetel printer untuk otomatis berpindah ke emulasi PCL saat menerima pekerjaan cetak dari port USB, terlepas dari apa pun bahasa default printer. <b>Catatan:</b> Jika setelan ini dinonaktifkan, printer tidak akan memeriksa data masuk dan akan menggunakan bahasa default printer yang ditentukan dalam menu Setup (Penyiapan).
<b>PS SmartSwitch</b> Off (Nonaktif) On (Aktif)*	Menyetel printer untuk otomatis berpindah ke emulasi PostScript saat menerima pekerjaan cetak dari port USB, terlepas dari apa pun bahasa default printer. <b>Catatan:</b> Jika setelan ini dinonaktifkan, printer tidak akan memeriksa data masuk dan akan menggunakan bahasa default printer yang ditentukan dalam menu Setup (Penyiapan).
<b>Job Buffering (Tugas Sementara)</b> Off (Nonaktif)* On (Aktif)	Menyimpan pekerjaan cetak sementara di hard disk atau drive penyimpanan intelijen (ISD) sebelum mencetak. <b>Catatan:</b> Item menu ini hanya muncul ketika hard disk atau ISD diinstal.
<b>Mac Binary PS</b> Auto (Otomatis)* On (Aktif) Off (Nonaktif)	Menyetel printer untuk memproses pekerjaan cetak biner PostScript Macintosh. <b>Catatan:</b> <ul style="list-style-type: none"> <li>• Auto (Otomatis) akan memproses pekerjaan cetak dari komputer yang berjalan dengan sistem operasi Windows atau Macintosh.</li> <li>• Off (Nonaktif) akan memfilter pekerjaan cetak PostScript dengan protokol standar.</li> </ul>
<b>Enable USB Port (Aktifkan Port USB)</b> Off (Nonaktif) On (Aktif)*	Mengaktifkan port drive USB depan.
<b>Catatan:</b> Tanda bintang (*) di samping nilai adalah setelan default pabrik.	

## Batasi akses jaringan eksternal

Item menu	Deskripsi
<b>Batasi akses jaringan eksternal</b> Nonaktif* Aktif	Membatasi akses ke situs jaringan.
<b>Alamat jaringan eksternal</b>	Menentukan alamat jaringan dengan akses terbatas.
<b>Alamat email untuk notifikasi</b>	Menentukan alamat email untuk mengirim pemberitahuan peristiwa yang tercatat.
<b>Frekuensi ping</b> 1–300 (10*)	Menentukan detik interval kueri jaringan.
<b>Subjek</b>	Menentukan subjek dan pesan email pemberitahuan.
<b>Pesan</b>	
<b>Catatan:</b> Tanda bintang (*) di sebelah nilai menunjukkan pengaturan default pabrik.	

## Cloud Services (Layanan Cloud)

### Cloud Connector (Penghubung Cloud)

**Catatan:** Item menu ini hanya tersedia di beberapa model printer.

Item Menu	Deskripsi
<b>Enable/Disable (Aktif/Nonaktif)</b> Box Off (Nonaktif) On (Aktif)*	Mengaktifkan penyedia layanan cloud Box.
<b>Enable/Disable (Aktif/Nonaktif)</b> Dropbox Off (Nonaktif) On (Aktif)*	Mengaktifkan penyedia layanan cloud DropBox.
<b>Enable/Disable (Aktif/Nonaktif)</b> Google Drive Off (Nonaktif) On (Aktif)*	Mengaktifkan penyedia layanan cloud Google Drive.
<b>Enable/Disable (Aktif/Nonaktif)</b> OneDrive Off (Nonaktif) On (Aktif)*	Mengaktifkan penyedia layanan cloud OneDrive.

### Cloud Print Release (Rilis Cetak Cloud)

**Catatan:** Menu ini hanya tersedia di beberapa model printer.

Item Menu	Deskripsi
<b>Server Address (Alamat Server)</b>	Menentukan alamat server cloud.
<b>Client ID (ID Klien)</b>	Menentukan ID Klien khusus perusahaan.
<b>Client Secret (Rahasia Klien)</b>	Menentukan rahasia klien khusus perusahaan.

### Cloud Services Enrollment (Pendaftaran Layanan Cloud)

Item Menu	Deskripsi
<b>View More Information (Lihat Informasi Lainnya)</b>	Lihat informasi tambahan tentang penggunaan Lexmark Cloud Services.
<b>Aktifkan komunikasi dengan Lexmark Cloud Services</b> Off (Nonaktif)* On (Aktif)	Mengaktifkan komunikasi antara printer dengan Lexmark Cloud Services
<b>Catatan:</b> Tanda bintang (*) di samping nilai adalah setelan default pabrik.	

Item Menu	Deskripsi
<b>View Current Status (Lihat Status Sekarang)</b>	Melihat status koneksi antara printer dengan Lexmark Cloud Services.
<b>Catatan:</b> Tanda bintang (*) di samping nilai adalah setelan default pabrik.	

## Security (Keamanan)

### Login Methods (Metode Login)

#### Kelola Izin

Item Menu	Deskripsi
<b>Akses Fungsi</b> Modifikasi Buku Alamat Kelola Pintasan Buat Profil Kelola Bookmark Pencetakan Flash Drive Pencetakan Warna Flash Drive Akses Pekerjaan Ditahan Gunakan Profil Batalkan Pekerjaan di Perangkat Ganti Bahasa Internet Printing Protocol (IPP) Cetak Hitam/Putih Cetak Warna	Mengontrol akses ke beberapa fungsi printer.
<b>Menu Administratif</b> Menu Keamanan Menu Jaringan/Port Menu Kertas Menu Laporan Menu Konfigurasi Fungsi Menu Persediaan Menu Kartu Opsi Menu SE Menu Perangkat	Mengontrol akses ke menu printer.
<b>Manajemen Perangkat</b> Manajemen Jarak Jauh Pembaruan Firmware Konfigurasi Aplikasi Akses Embedded Web Server Impor/Ekspor Semua Pengaturan Penghapusan di Luar Layanan Pendaftaran Layanan Cloud	Mengontrol akses ke beberapa opsi manajemen printer.

Item Menu	Deskripsi
<b>Aplikasi</b> Aplikasi Baru Slideshow Ubah Wallpaper Screen Saver	Mengontrol akses ke aplikasi printer.

## Akun Lokal

Item menu	Deskripsi
<b>Kelola Grup/Izin</b>	Menampilkan daftar semua grup yang disimpan di printer.
<b>Tambahkan Pengguna</b> Nama Pengguna/Kata Sandi Nama Pengguna Kata Sandi PIN	Buat akun lokal dan tetapkan aksesnya ke fungsi printer, menu administratif, opsi pengelolaan printer, dan aplikasi.

## Jadwalkan Perangkat USB

Item menu	Deskripsi
<b>Jadwal</b> Tambahkan Jadwal Baru	Menjadwalkan akses ke port USB depan.

## Security Audit Log (Log Audit Keamanan)

Item Menu	Deskripsi
<b>Enable Audit (Aktifkan Audit)</b> Off (Nonaktif)* On (Aktif)	Menyimpan acara di dalam log audit keamanan dan log sistem jarak jauh.
<b>Enable Remote Syslog (Aktifkan Syslog Jarak Jauh)</b> Off (Nonaktif)* On (Aktif)	Mengirim log audit ke server jarak jauh.
<b>Remote Syslog Server (Server Syslog Jarak Jauh)</b>	Menentukan server syslog jarak jauh.
<b>Remote Syslog Port (Port Syslog Jarak Jauh)</b> 1-65535 (514*)	Menentukan port syslog jarak jauh.
<b>Remote Syslog Method (Metode Syslog Jarak Jauh)</b> Normal UDP* Stunnel	Menentukan metode syslog untuk mengirim acara yang tercatat di log ke server jarak jauh.
<b>Catatan:</b> Tanda bintang (*) di samping nilai adalah setelan default pabrik.	



Item Menu	Deskripsi
<b>Remote Syslog Facility (Fasilitas Syslog Jarak Jauh)</b> 0 - Kernel Messages 1 - User-Level Messages 2 - Mail System 3 - System Daemons 4 - Security/Authorization Messages* 5 - Messages Generated Internally by Syslogs 6 - Line Printer Subsystem 7 - Network News Subsystem 8 - UUCP Subsystem 9 - Clock Daemon 10 - Security/Authorization Messages 11 - FTP Daemon 12 - NTP Subsystem 13 - Log Audit 14 - Log Alert 15 - Clock Daemon 16 - Local Use 0 (local0) 17 - Local Use 1 (local1) 18 - Local Use 2 (local2) 19 - Local Use 3 (local3) 20 - Local Use 4 (local4) 21 - Local Use 5 (local5) 22 - Local Use 6 (local6) 23 - Local Use 7 (local7)	Menentukan kode fasilitas yang digunakan oleh printer ketika mengirim acara log ke server jarak jauh.
<b>Severity of Events to Log (Keparahan Acara ke Log)</b> 0 - Emergency (Darurat) 1 - Alert (Peringatan Keras) 2 - Critical (Kritis) 3 - Error (Error) 4 - Warning (Peringatan Ringan)* 5 - Notice (Pemberitahuan) 6 - Informational (Informasional) 7 - Debug	Menentukan tingkat prioritas pencatatan log pesan dan acara.
<b>Remote Syslog Non-Logged Events (Acara yang tidak Dicatat di Syslog Jarak Jauh)</b> Off (Nonaktif)* On (Aktif)	Mengirim semua acara, apa pun tingkat keparahannya, ke server jarak jauh.
<b>Admin's E-mail Address (Alamat Email Admin)</b>	Mengirim pemberitahuan email tentang log acara ke admin.
<b>E-mail Log Cleared Alert (Kirim Email Pemberitahuan Pembersihan Log)</b> Off (Nonaktif)* On (Aktif)	Mengirim pemberitahuan email ke admin saat entri log dihapus.
<b>Catatan:</b> Tanda bintang (*) di samping nilai adalah setelan default pabrik.	

Item Menu	Deskripsi
<b>E-mail Log Wrapped Alert (Kirim Email Pemberitahuan Log Penuh)</b> Off (Nonaktif)* On (Aktif)	Mengirim pemberitahuan email ke admin saat log sudah penuh dan akan mulai menimpa entri lama.
<b>Perilaku Penuh Log</b> Wrap Over Oldest Entries (Timpa Entri Lama)* E-mail Log Then Delete All Entries (Kirim Log via Email lalu Hapus Semua Entri)	Menyelesaikan masalah penyimpanan log ketika log mulai mengisi memori yang dialokasikan untuknya.
<b>E-mail % Full Alert (Kirim Email Pemberitahuan Penuh Berapa Persen)</b> Off (Nonaktif)* On (Aktif)	Mengirim pemberitahuan email ke admin saat entri log mulai mengiri memori yang dialokasikan untuknya.
<b>% Full Alert Level (Pemberitahuan Persentase Penuh)</b> 1-99 (90*)	
<b>E-mail Log Exported Alert (Kirim Email Pemberitahuan Ekspor Log)</b> Off (Nonaktif)* On (Aktif)	Mengirim pemberitahuan email ke admin ketika log telah diekspor.
<b>E-mail Log Settings Changed Alert (Kirim Email Pemberitahuan Setelan Log Diubah)</b> Off (Nonaktif)* On (Aktif)	Mengirim pemberitahuan email ke admin ketika Enable Audit (Aktifkan Audit) disetel.
<b>Log Line Endings (Baris Akhir Log)</b> LF (\n)* CR (\r) CRLF (\r\n)	Menentukan cara mengakhiri file log di akhir tiap baris.
<b>Digitally Sign Exports (Ekspor Tanda Tangan Digital)</b> Off (Nonaktif)* On (Aktif)	Menambahkan tanda tangan digital ke masing-masing file log yang diekspor.
<b>Clear Log (Bersihkan Log)</b>	Menghapus semua log audit.
<b>Export Log (Ekspor Log)</b> Syslog (RFC 5424) Syslog (RFC 3164) CSV	Mengekspor log keamanan ke flash drive.
<b>Catatan:</b> Tanda bintang (*) di samping nilai adalah setelan default pabrik.	

## Manajemen Sertifikat

Item menu	Item menu
<b>Konfigurasi Default Sertifikat</b> Nama Umum Nama Organisasi Nama Unit Negara/Wilayah Nama Provinsi Nama Kota Nama Alternatif Subjek	Mengatur nilai default untuk sertifikat yang dibuat.

Item menu	Item menu
Sertifikat Perangkat	Membuat, menghapus, atau melihat sertifikat perangkat.
Kelola Sertifikat CA	Memuat, menghapus, atau melihat sertifikat Otoritas Sertifikat (CA).

## Pembatasan Login

Item menu	Deskripsi
<b>Kegagalan login</b> 1-10 (3*)	Menentukan jumlah kegagalan percobaan login sebelum pengguna terkunci.
<b>Jangka waktu kegagalan</b> 1-60 menit (5*)	Menentukan jangka waktu antar kegagalan percobaan login sebelum pengguna terkunci.
<b>Waktu Penguncian</b> 1-60 menit (5*)	Menentukan durasi penguncian.
<b>Batas Waktu Login Web</b> 1-120 menit (10*)	Menentukan penundaan untuk login jarak jauh sebelum pengguna otomatis di-log off.
<b>Catatan:</b> Tanda bintang (*) di sebelah nilai menunjukkan pengaturan default pabrik.	

## Confidential Print Setup (Penyiapan Cetak Rahasia)

Item Menu	Deskripsi
<b>Max Invalid PIN (PIN Invalid Maks.)</b> 2-10	Menyetel batas upaya memasukkan PIN yang tidak valid. <b>Catatan:</b> Ketika batasan itu tercapai, pekerjaan cetak untuk nama pengguna itu akan dihapus.
<b>Confidential Job Expiration (Waktu Pekerjaan Rahasia Habis)</b> Off (Nonaktif)* 1 Hour (1 Jam) 4 Hours (4 Jam) 24 Hours (24 jam) 1 Week (1 Pekan)	Menyetel waktu habis untuk masing-masing pekerjaan yang tertunda sebelum printer secara otomatis menghapus pekerjaan tersebut dari hard disk atau drive penyimpanan intelijen. <b>Catatan:</b> Pekerjaan yang tertunda bisa saja Confidential (Rahasia), Repeat (Ulang), Reserve (Cadangan), atau Verify (Verifikasi).
<b>Repeat Job Expiration (Waktu Pekerjaan Ulang Habis)</b> Off (Nonaktif)* 1 Hour (1 Jam) 4 Hours (4 Jam) 24 Hours (24 jam) 1 Week (1 Pekan)	Menyetel waktu habis untuk pekerjaan cetak yang ingin Anda ulangi.
<b>Verify Job Expiration (Waktu Verifikasi Pekerjaan Habis)</b> Off (Nonaktif)* 1 Hour (1 Jam) 4 Hours (4 Jam) 24 Hours (24 Jam) 1 Week (1 Pekan)	Menyetel waktu habis untuk pencetakan salinan pekerjaan yang harus Anda periksa kualitasnya sebelum mencetak salinan yang tersisa.
<b>Catatan:</b> Tanda bintang (*) di samping nilai adalah setelan default pabrik.	

Item Menu	Deskripsi
<b>Reserve Job Expiration (Waktu Pekerjaan Cadangan Habis)</b> Off (Nonaktif)* 1 Hour (1 Jam) 4 Hours (4 Jam) 24 Hours (24 Jam) 1 Week (1 Pekan)	Menyetel waktu habis untuk pekerjaan yang hendak Anda simpan di printer guna dipakai di lain waktu.
<b>Require All Jobs to be Held (Minta Semua Pekerjaan Ditunda)</b> Off (Nonaktif)* On (Aktif)	Menyetel printer untuk menunda semua pekerjaan cetak.
<b>Keep duplicate documents (Simpan dokumen duplikat)</b> Off (Nonaktif)* On (Aktif)	Menyetel printer untuk menyimpan semua dokumen dengan nama file yang sama.
<b>Catatan:</b> Tanda bintang (*) di samping nilai adalah setelan default pabrik.	

## Disk Encryption (Enkripsi Disk)

**Catatan:** Menu ini hanya muncul ketika hard disk atau drive penyimpanan intelijen diinstal.

Item Menu	Deskripsi
<b>Status</b> Enabled (Diaktifkan)	Enkripsi dilakukan secara otomatis ketika drive penyimpanan dipasang.

## Hapus File Data Sementara

Item menu	Deskripsi
<b>Disimpan di memori on-board</b> Nonaktif* Aktif	Menghapus semua file yang tersimpan di memori printer.
<b>Disimpan di hard disk</b> Penghapusan 1 Pass* Penghapusan 3 Pass Penghapusan 7 Pass	Menghapus semua file yang tersimpan di hard disk printer. <b>Catatan:</b> Item menu ini muncul hanya jika hard disk dipasang pada printer.
<b>Catatan:</b> Tanda bintang (*) di sebelah nilai menunjukkan pengaturan default pabrik.	

## Pengaturan LDAP Solusi

Item menu	Deskripsi
<b>Ikuti Referensi LDAP</b> Nonaktif* Aktif	Mencari server yang berbeda dalam domain untuk akun pengguna yang login.

Item menu	Deskripsi
<b>Verifikasi Sertifikat LDAP</b> Ya Tidak*	Mengaktifkan verifikasi sertifikat LDAP.

## Miscellaneous (Lain-lain)

Item Menu	Deskripsi
<b>Protected Features (Fitur Terlindungi)</b> Show (Tampilkan)* Hide (Sembunyikan)	Menampilkan semua fitur yang dilindungi oleh Function Access Control (FAC/Kendali Akses Fungsi), apa pun jenis izin keamanan yang dimiliki pengguna. <b>Catatan:</b> Hide (Sembunyikan) menampilkan fitur yang dilindungi FAC yang bisa diakses oleh pengguna.
<b>Print Permission (Izin Cetak)</b> Off (Nonaktif)* On (Aktif)	Mengizinkan pengguna melakukan login sebelum mencetak.
<b>Default Print Permission Login (Login Default Izin Cetak)</b> User Name/Password (Nama Pengguna/Kata Sandi)* User Name (Nama Pengguna)	Menyetel login default untuk Print Permission (Izin Cetak).
<b>Security Reset Jumper (Jumper untuk Setel Ulang Keamanan)</b> Enable "Guest" access (Aktifkan akses Tamu)* No Effect (Tanpa Efek)	Menentukan akses pengguna ke printer. <b>Catatan:</b> <ul style="list-style-type: none"> <li>• Enable "Guest" access (Aktifkan Akses "Tamu") akan memberi akses kepada siapa saja untuk mengakses semua aspek printer.</li> <li>• No Effect (Tanpa Efek) membuat akses ke printer menjadi tidak mungkin ketika informasi keamanan yang diperlukan tidak tersedia.</li> </ul>
<b>Use Intelligent Storage Drive for User Data (Gunakan Drive Penyimpanan Intelijen untuk Data Pengguna)</b> Off (Nonaktif) On (Aktif)*	Mengaktifkan drive penyimpanan intelijen untuk menyimpan data pengguna.
<b>Minimum Password Length (Panjang Minimal Kata Sandi)</b> 0-32 (0*)	Menentukan panjang kata sandi.
<b>Enable Password/PIN Reveal (Aktifkan Buka PIN/Kata Sandi)</b> Off (Nonaktif)* On (Aktif)	Menampilkan kata sandi atau nomor identifikasi pribadi (PIN).
<b>Catatan:</b> Tanda bintang (*) di samping nilai adalah setelan default pabrik.	

## Reports (Laporan)

### Halaman Pengaturan Menu

Item menu	Deskripsi
Halaman Pengaturan Menu	Mencetak laporan berisi menu printer.

### Device (Perangkat)

Item Menu	Deskripsi
Device Information (Informasi Perangkat)	Mencetak laporan yang berisi informasi tentang printer.
Device Statistics (Statistik Perangkat)	Mencetak laporan tentang penggunaan printer dan status bahan pakai.
Profiles List (Daftar Profil)	Mencetak daftar profil yang tersimpan di printer.
Asset Report (Laporan Aset)	Mencetak alat diagnosis untuk masalah printer. <b>Catatan:</b> Agar konten tidak terpotong, cetak laporan tersebut pada kertas ukuran Letter atau A4.

### Print (Cetak)

Item Menu	Deskripsi
Print Fonts (Font Cetak) PCL Fonts (Font PCL) PS Fonts (Font PS)	Mencetak sampel dan informasi tentang font yang tersedia di masing-masing bahasa printer.
Print Demo (Demo Cetak) Demo Page (Halaman Demo)	Mencetak halaman yang menunjukkan kapabilitas printer dan solusi yang didukung.
Print Directory (Direktori Cetak)	Mencetak sumber daya yang tersimpan di flash drive, hard disk, atau Intelligent Storage Drive (ISD/Drive Penyimpanan Intelijen). <b>Catatan:</b> Menu ini hanya muncul ketika flash drive, hard disk, atau ISD terinstal.

### Jaringan

Item menu	Deskripsi
Halaman Penyiapan Jaringan	Cetak halaman yang menampilkan pengaturan jaringan dan nirkabel yang terkonfigurasi pada printer. <b>Catatan:</b> Item menu ini hanya muncul di printer jaringan atau printer yang terhubung ke server cetak.
Klien Terhubung ke Wi-Fi Direct	Mencetak halaman yang menampilkan daftar perangkat yang terhubung ke printer menggunakan Wi-Fi Direct. <b>Catatan:</b> Item menu ini hanya muncul jika Aktifkan Wi-Fi Direct diatur ke Aktif.

## Pemecahan Masalah

Item menu	Deskripsi
Cetak Halaman Percobaan Kualitas	Mencetak halaman contoh untuk mengetahui dan memperbaiki kecacatan kualitas cetak.

## Forms Merge (Gabung Formulir)

**Catatan:** Menu ini hanya muncul ketika hard disk atau drive penyimpanan intelijen diinstal.

Item Menu	Deskripsi
<b>Merge Mode (Mode Gabung)</b> Print (Cetak)* Data Capture (Tangkap Data) Disabled (Dinonaktifkan)	Menentukan mode operasi dari Forms Merge (Gabung Formulir).
<b>Data Capture Target (Target Tangkap Data)</b> Flash*	Menyetel destinasi target di mana data yang ditangkap akan diteruskan.  <b>Catatan:</b> Menu ini hanya muncul ketika Merge Mode (Mode Gabung) disetel ke Data Capture (Tangkap Data).
<b>Print Port and Filter Settings (Setelan Filter dan Port Cetak)</b> Network Port (Port Jaringan) On (Aktif)* Off (Nonaktif)	Mengaktifkan Forms Merge (Gabung Formulir) untuk memproses semua data yang dikirim ke port jaringan.
<b>Print Port and Filter Settings (Setelan Filter dan Port Cetak)</b> Network Filter (Filter Jaringan) Disabled (Dinonaktifkan)* NULL OFIS OFIS+NULL OFIS+AS400 AS400 PCL ZPL ZPLF	Menentukan filter jaringan untuk semua data yang dikirim ke printer.
<b>Print Port and Filter Settings (Setelan Filter dan Port Cetak)</b> Port USB On (Aktif)* Off (Nonaktif)	Mengaktifkan Forms Merge (Gabung Formulir) untuk memproses semua data yang dikirim ke port USB.
<b>Catatan:</b> Tanda bintang (*) di samping nilai adalah setelan default pabrik.	

Item Menu	Deskripsi
<b>Print Port and Filter Settings (Setelan Filter dan Port Cetak)</b> USB Filter Disabled (Dinonaktifkan)* NULL OFIS OFIS+NULL OFIS+AS400 AS400 PCL ZPL ZPLF	Menentukan filter USB untuk semua data yang dikirim ke printer.
<b>Print Port and Filter Settings (Setelan Filter dan Port Cetak)</b> Local Port Timeout (Waktu Port Lokal Habis) 1-100 (10*)	Menentukan nilai waktu habis untuk pekerjaan Forms Merge (Gabung Formulir) yang dikirim ke port lokal.
<b>Miscellaneous (Lain-lain)</b> Print All Forms (Print Semua Formulir)	Mencetak semua set formulir yang tersimpan di drive penyimpanan intelijen atau hard disk printer.
<b>Miscellaneous (Lain-lain)</b> Error Page Print (Error Cetak Halaman) On (Aktif)* Off (Nonaktif)	Mengaktifkan pencetakan halaman eror ketika terjadi eror dalam pekerjaan Forms Merge (Gabung Formulir).
<b>Catatan:</b> Tanda bintang (*) di samping nilai adalah setelan default pabrik.	

## Mencetak Menu Settings Page (Halaman Setelan Menu)

Dari layar beranda, sentuh **Settings (Setelan) > Reports (Laporan) > Menu Settings Page (Halaman Setelan Menu)**.



# Merawat printer

## Memeriksa status komponen dan persediaan

- 1 Dari layar awal, sentuh **Status/Persediaan**.
- 2 Pilih komponen atau persediaan yang ingin diperiksa.

**Catatan:** Anda juga dapat mengakses pengaturan ini dengan menyentuh bagian atas layar awal.

## Mengonfigurasi notifikasi persediaan

- 1 Buka browser web, lalu ketikkan alamat IP printer di kolom alamat.

**Catatan:**

- Lihat alamat IP printer di layar awal printer. Alamat IP berbentuk empat kelompok angka yang dipisahkan oleh titik, misalnya 123.123.123.123.
- Jika Anda menggunakan server proksi, nonaktifkan sejenak agar halaman Web ditampilkan dengan benar.

- 2 Klik **Pengaturan > Perangkat > Notifikasi**.
- 3 Dari menu **Persediaan**, klik **Notifikasi Persediaan Kustom**.
- 4 Pilih notifikasi untuk setiap item persediaan.
- 5 Terapkan perubahan.

## Menyiapkan pemberitahuan email

Atur printer untuk mengirim pemberitahuan email ketika bahan pakai tinggal sedikit, ketika kertas harus diganti atau ditambah, atau ketika terjadi kemacetan kertas.

- 1 Buka peramban web, kemudian tulis alamat IP printer di kolom alamat.

**Catatan:**

- Lihat alamat IP printer di layar awal printer. Alamat IP muncul sebagai empat rangkaian angka yang dipisahkan oleh titik, misalnya 123.123.123.123.
- Jika Anda menggunakan proxy, nonaktifkan sementara waktu untuk memuat halaman web dengan benar.

- 2 Klik **Settings (Setelan) > Device (Perangkat) > Notifications (Pemberitahuan) > E-mail Alert Setup (Penyiapan Pemberitahuan Email)**, lalu atur setelan.

**Catatan:** Untuk informasi lebih lanjut tentang setelan SMTP, hubungi penyedia email Anda.

- 3 Terapkan perubahan.
- 4 Klik **Setup E-mail Lists and Alerts (Siapkan Pemberitahuan dan Daftar Email)**, lalu atur setelan.
- 5 Terapkan perubahan.

## Melihat laporan

- 1 Dari layar awal, sentuh **Pengaturan > Laporan**.
- 2 Pilih laporan yang ingin Anda lihat.

## Memesan bahan pakai dan suku cadang

Untuk memesan persediaan di AS, hubungi Lexmark di nomor 1-800-539-6275 guna memperoleh informasi tentang dealer peralatan resmi Lexmark di area Anda. Untuk negara atau wilayah lain, kunjungi [www.lexmark.com](http://www.lexmark.com) atau hubungi tempat Anda membeli printer.

**Catatan:** Seluruh perkiraan masa pakai persediaan printer menggunakan asumsi bahwa pencetakan menggunakan kertas biasa berukuran letter atau A4.

**Peringatan—Dapat Menimbulkan Kerusakan:** Jika performanya tidak dijaga atau komponen dan persediaan tidak rutin diganti, printer Anda bisa rusak.

## Menggunakan komponen dan persediaan asli Lexmark

Printer Lexmark Anda dirancang agar berfungsi optimal jika menggunakan komponen dan persediaan Lexmark asli. Penggunaan persediaan atau komponen pihak ketiga dapat memengaruhi kinerja, keandalan, atau masa pakai printer dan komponen pencitraan. Ini juga dapat memengaruhi cakupan garansi. Kerusakan akibat penggunaan komponen atau persediaan pihak ketiga mungkin tidak tercakup dalam garansi. Semua indikator kegunaan dirancang agar dapat berfungsi dengan komponen dan persediaan Lexmark. Hasil yang tidak terduga dapat muncul jika Anda menggunakan komponen atau persediaan pihak ketiga. Penggunaan komponen pencitraan melebihi harapan masa pakainya dapat merusak printer Lexmark Anda atau komponen yang terkait.

**Peringatan—Dapat Menimbulkan Kerusakan:** Persediaan dan komponen tanpa ketentuan perjanjian Program Pengembalian dapat direset dan diproduksi ulang. Namun, garansi pabrik tidak mencakup kerusakan apa pun yang disebabkan oleh persediaan atau suku cadang palsu. Mereset penghitung di persediaan atau komponen tanpa proses produksi ulang yang tepat dapat merusak printer Anda. Setelah mereset penghitung persediaan atau komponen, printer Anda mungkin menampilkan kesalahan yang mengindikasikan adanya item yang direset.

## Memesan kartrid toner

**Catatan:**

- Estimasi hasil kartrid didasarkan pada standar ISO/IEC 19798.
- Cakupan cetak yang sangat rendah selama waktu yang sangat lama dapat memengaruhi secara negatif terhadap hasil sebenarnya.

### Kartrid toner Program Pengembalian Lexmark CS531 dan CS632

Item	Amerika Utara, Australia, dan Selandia Baru	Area Ekonomi Eropa, Islandia, Liechtenstein, dan Norwegia	Asia Pasifik lainnya	Amerika Latin	Eropa lainnya, Timur Tengah, Afrika
<b>Kartrid toner Program Pengembalian</b>					
Cyan	75M10C0	75M20C0	75M30C0	75M40C0	75M50C0
Magenta	75M10M0	75M20M0	75M30M0	75M40M0	75M50M0
Kuning	75M10Y0	75M20Y0	75M30Y0	75M40Y0	75M50Y0
Hitam	75M10K0	75M20K0	75M30K0	75M40K0	75M50K0
<b>Kartrid toner Program Pengembalian dengan Hasil Tinggi<sup>1</sup></b>					
Cyan	75M1HC0	75M2HC0	75M3HC0	75M4HC0	75M5HC0
Magenta	75M1HM0	75M2HM0	75M3HM0	75M4HM0	75M5HM0
Kuning	75M1HY0	75M2HY0	75M3HY0	75M4HY0	75M5HY0
Hitam	75M1HK0	75M2HK0	75M3HK0	75M4HK0	75M5HK0
<b>Kartrid toner Program Pengembalian dengan Hasil Ekstra Tinggi<sup>2</sup></b>					
Cyan	75M1XC0	75M2XC0	75M3XC0	75M4XC0	75M5XC0
Magenta	75M1XM0	75M2XM0	75M3XM0	75M4XM0	75M5XM0
Kuning	75M1XY0	75M2XY0	75M3XY0	75M4XY0	75M5XY0
Hitam	75M1XK0	75M2XK0	75M3XK0	75M4XK0	75M5XK0
<sup>1</sup> Hanya mendukung model printer Lexmark CS531. <sup>2</sup> Hanya mendukung model printer Lexmark CS632. Untuk informasi lebih lanjut tentang negara-negara di setiap wilayah, kunjungi <a href="http://www.lexmark.com/regions">www.lexmark.com/regions</a> .					

### Kartrid toner Reguler Lexmark CS531

Item	Seluruh Dunia
Cyan	75M0H20
Magenta	75M0H30
Kuning	75M0H40
Hitam	75M0H10

### Kartrid toner Reguler Lexmark CS632

Item	Seluruh Dunia
Cyan	75M0X20
Magenta	75M0X30
Kuning	75M0X40
Hitam	75M0X10

**Program Pengembalian katrid toner Lexmark CS639.**

Item	Tiongkok
<b>Kartrid toner Program Pengembalian</b>	
Cyan	75M30CK
Magenta	75M30MK
Kuning	75M30YK
Hitam	75M30KK
<b>Kartrid toner Program Pengembalian dengan Hasil Ekstra Tinggi</b>	
Cyan	75M3XCK
Magenta	75M3XMK
Kuning	75M3XYK
Hitam	75M3XKK

**Kartrid toner Lexmark C2335**

Item	Amerika Utara, Australia, dan Selandia Baru	Eropa, Timur Tengah, dan Afrika
Cyan	24B7537	24B7549
Magenta	24B7538	24B7550
Kuning	24B7539	24B7551
Hitam	24B7540	24B7552

**Memesan unit pencitraan**

Item	Nomor suku cadang
<b>Unit Pencitraan Program Pengembalian</b>	
Kit pencitraan hitam program pengembalian	75M0ZK0
Kit pencitraan hitam dan warna Program Pengembalian	75M0ZV0
<b>Kit pencitraan reguler</b>	
Kit pencitraan hitam	75M0Z10
Kit pencitraan hitam dan warna	75M0Z50

**Memesan botol limbah toner**

Item	Nomor suku cadang
Botol limbah toner	75M0W00

## Memesan unit pengembang

Item	Nomor suku cadang
Unit pengembang cyan	75M0D20
Unit pengembang magenta	75M0D30
Unit pengembang kuning	75M0D40
Unit pengembang hitam	75M0D10

## Memesan kit perawatan

Cocokkan kit perawatan dengan voltase printer.

### Catatan:

- Penggunaan jenis kertas tertentu bisa menyebabkan penggantian kit perawatan jadi lebih sering.
- Termasuk dalam kit perawatan adalah fuser dan roda penarik. Suku cadang ini mungkin harus dibeli dan diganti secara terpisah, jika diperlukan.

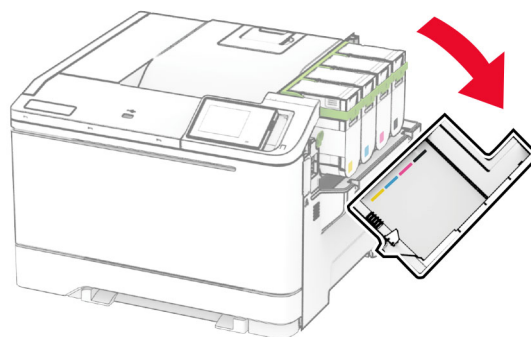
Item	Nomor suku cadang
Kit perawatan dengan fuser 100 V	41X4999
Kit perawatan dengan fuser 110 V	41X5000
Kit perawatan dengan fuser 220 V	41X5001

**Catatan:** Penggantian kit perawatan hanya boleh dilakukan oleh teknisi servis yang sah. Hubungi penyedia layanan Anda.

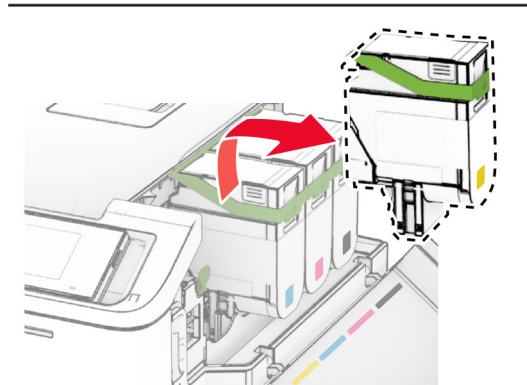
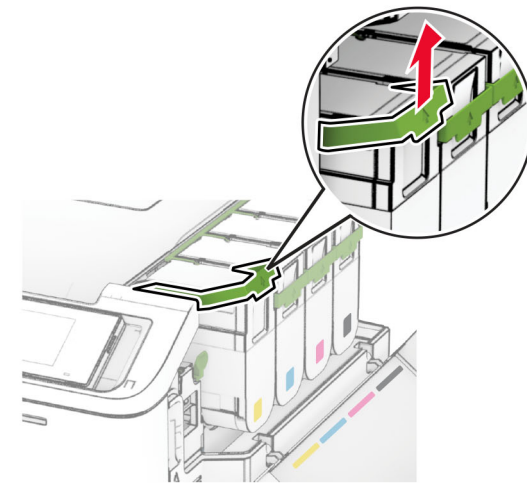
## Mengganti bahan pakai dan suku cadang

### Mengganti kartrid toner

- 1 Buka pintu B.

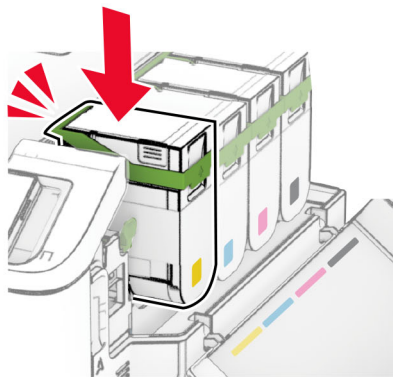
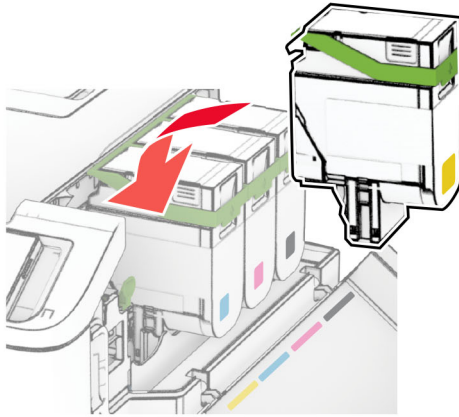


2 Lepas kartrid toner lama.



3 Bongkar kartrid toner baru.

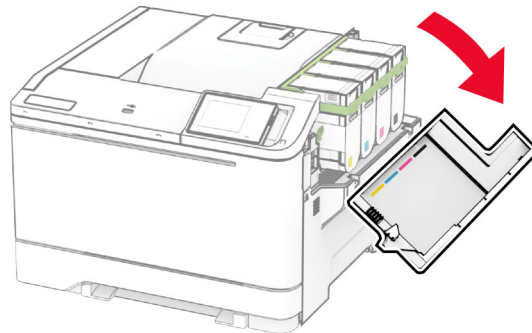
4 Masukkan kartrid toner baru hingga terdengar bunyi *klik*.



5 Tutup pintunya.

## Mengganti kit pencitraan

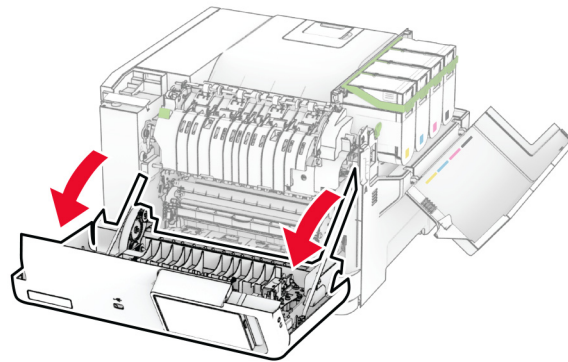
1 Buka pintu B.



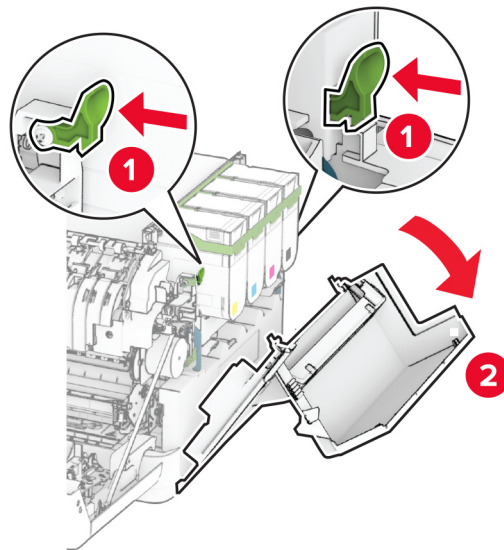
2 Buka pintu A.



**AWAS—PERMUKAAN PANAS:** Bagian dalam printer mungkin panas. Untuk mengurangi risiko cedera akibat komponen panas, biarkan permukaan hingga dingin sebelum menyentuhnya.

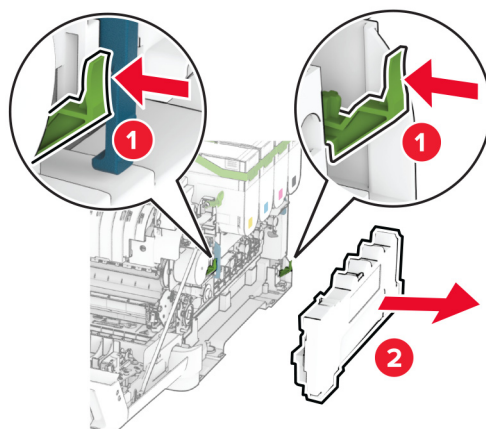


3 Buka pintu sebelah kanan.

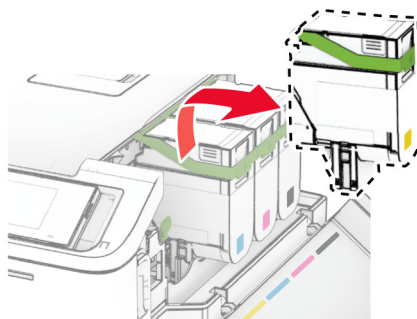
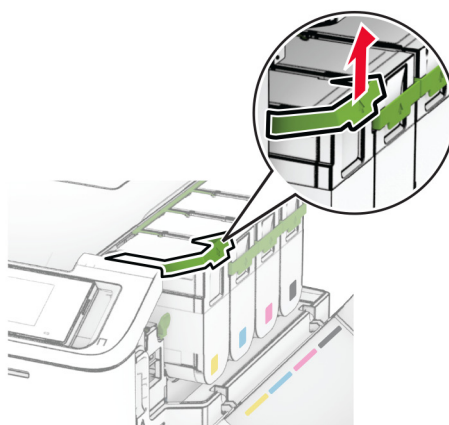




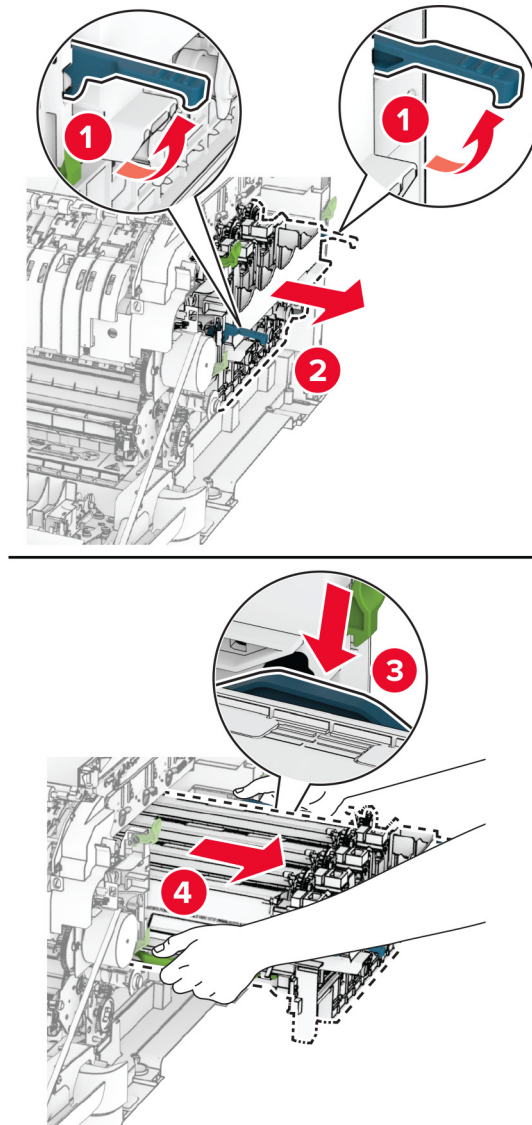
4 Lepas botol limbah toner.



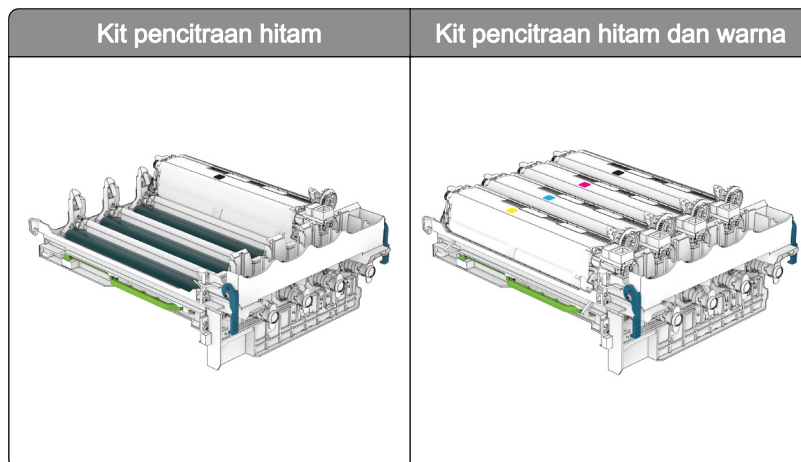
5 Lepas kartrid toner.



**6** Lepas kit pencitraan lama.

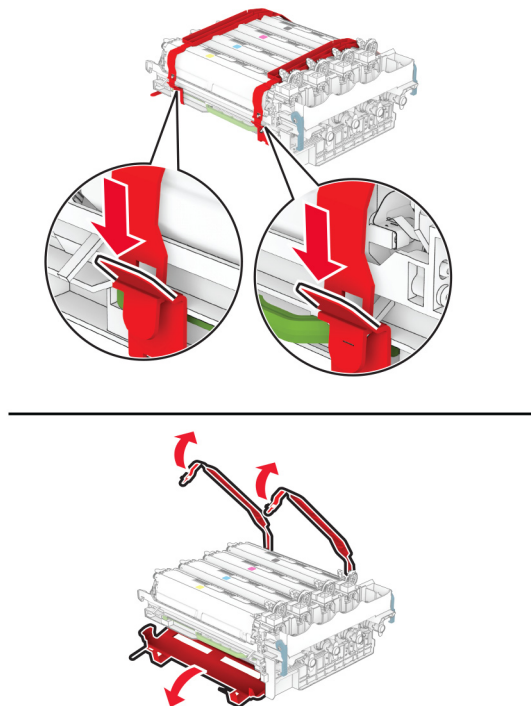


**7** Buka kit pencitraan baru.



**Catatan:**

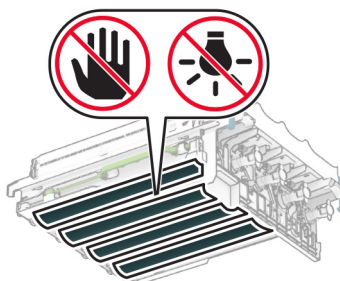
- Kit pencitraan hitam mencakup kit pencitraan dan unit pengembang hitam.
- Kit pencitraan hitam dan warna mencakup kit pencitraan dan unit pengembang hitam, cyan, magenta, dan kuning.
- Ketika mengganti kit pencitraan hitam, simpan unit pengembang cyan, magenta, dan kuning yang berasal dari kit pencitraan lama.

**8 Melepas kemasan.**

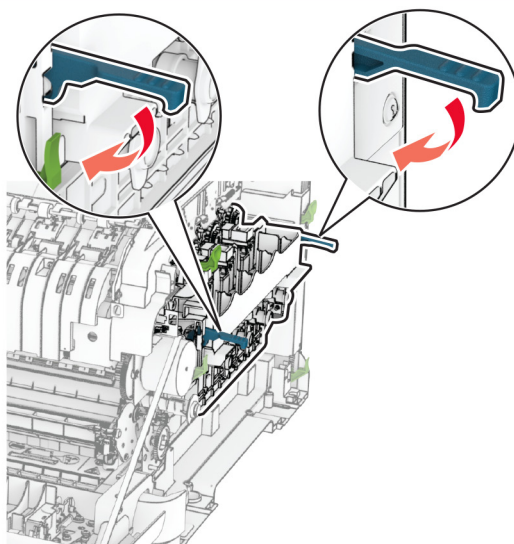
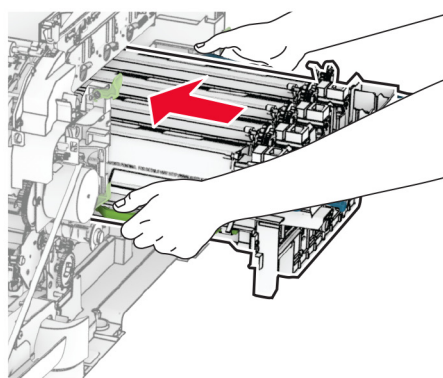
**Catatan:** Ketika mengganti kit pencitraan hitam, masukkan unit pengembang cyan, magenta, dan kuning ke dalam kit pencitraan baru.

**Peringatan—Dapat Menimbulkan Kerusakan:** Jangan sampai kit pencitraan terpapar cahaya secara langsung. Kualitas cetak akan menurun jika lama terpapar cahaya.

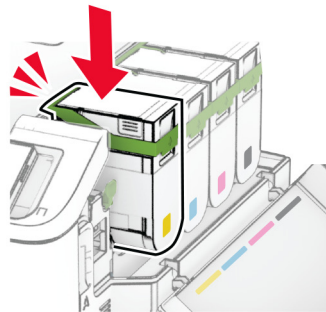
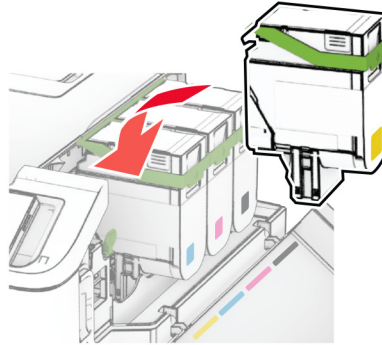
**Peringatan—Dapat Menimbulkan Kerusakan:** Jangan sentuh drum fotokonduktor. Jika disentuh, kualitas pekerjaan cetak akan menurun.



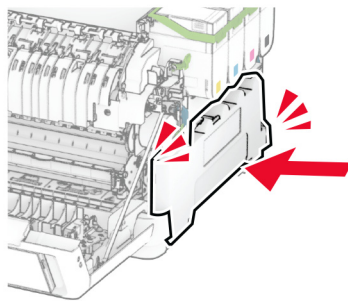
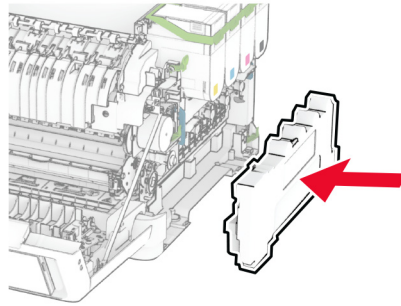
9 Masukkan kit pencitraan baru sampai benar-benar pas.



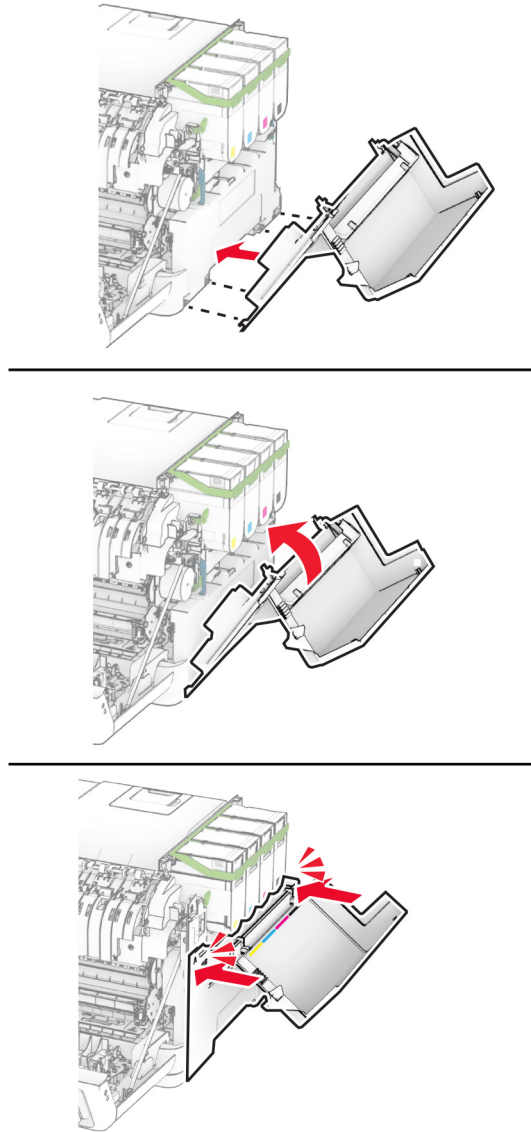
10 Masukkan kartrid toner sampai berbunyi *klik* di tempatnya.



11 Masukkan botol limbah toner sampai berbunyi *klik* di tempatnya.



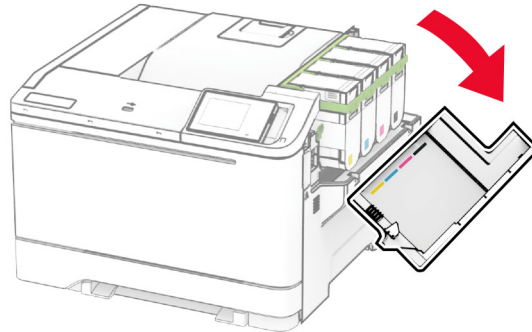
12 Pasang pintu kanan sampai berbunyi *klik*.




13 Tutup pintu A, lalu tutup pintu B.

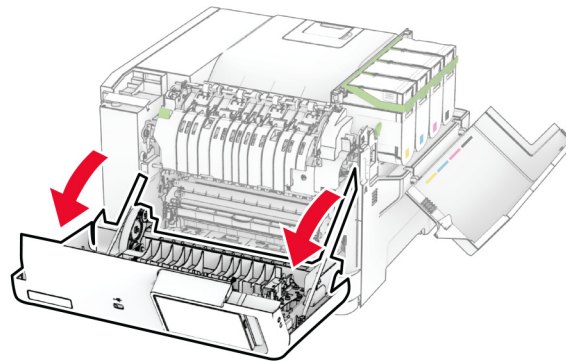
## Mengganti botol limbah toner

1 Buka pintu B.



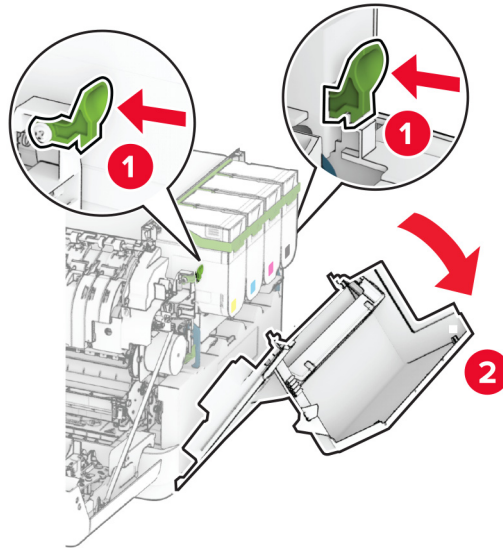
2 Buka pintu A.

 **AWAS—PERMUKAAN PANAS:** Bagian dalam printer mungkin panas. Untuk mengurangi risiko cedera akibat komponen panas, biarkan permukaan hingga dingin sebelum menyentuhnya.

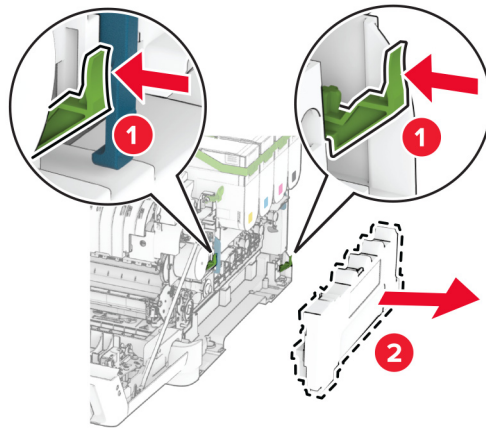




3 Buka pintu sebelah kanan.



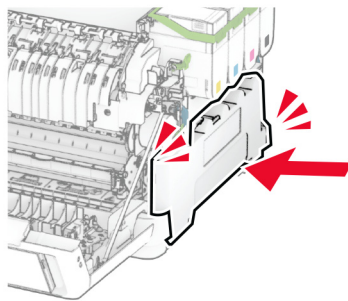
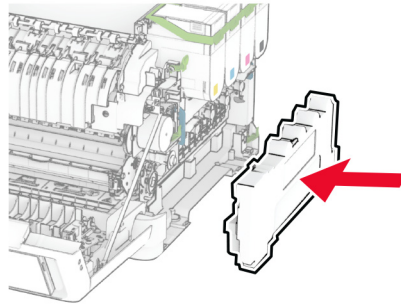
4 Lepas botol limbah toner yang lama.



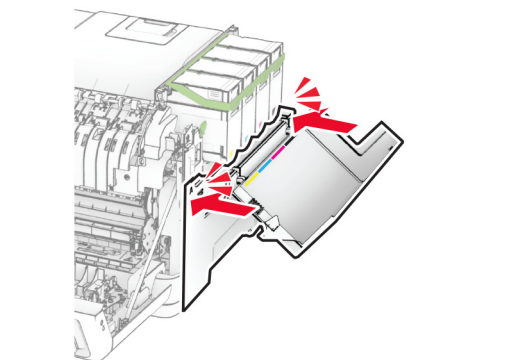
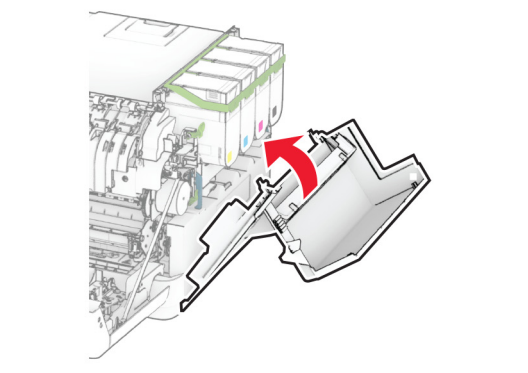
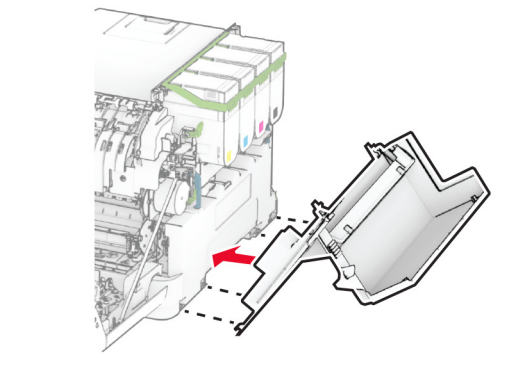
**Catatan:** Untuk mencegah agar toner tidak tumpah, pasang botol tersebut dalam posisi tegak.

5 Buka kemasan botol limbah toner yang baru.

6 Masukkan kartrid toner baru sampai berbunyi *klik*.



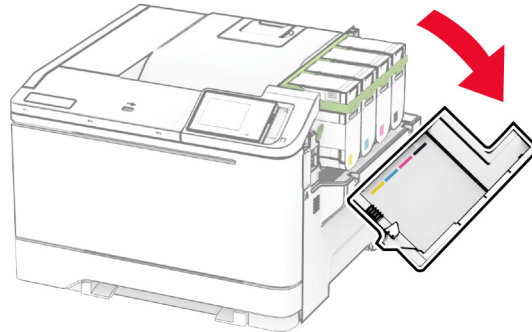
7 Pasang pintu kanan sampai berbunyi *klik*.




8 Tutup pintu A, lalu tutup pintu B.

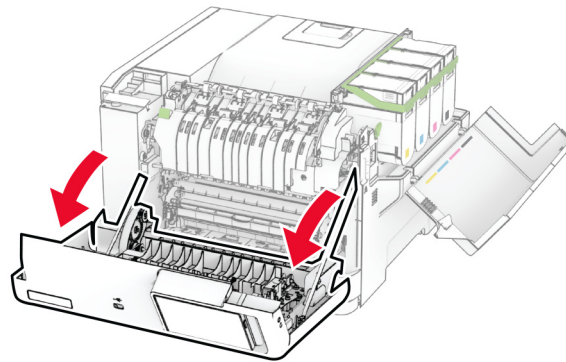
## Mengganti unit pengembang

1 Buka pintu B.

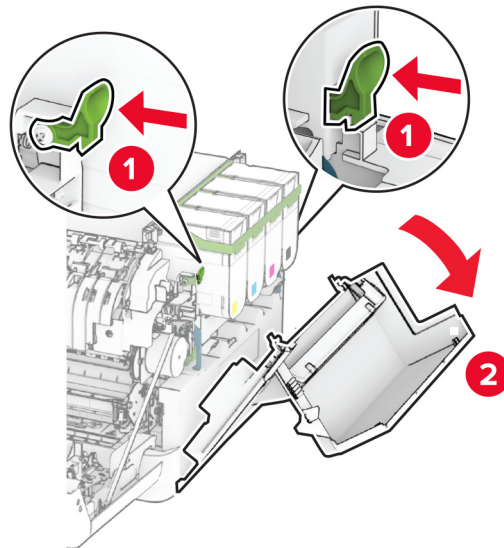


2 Buka pintu A.

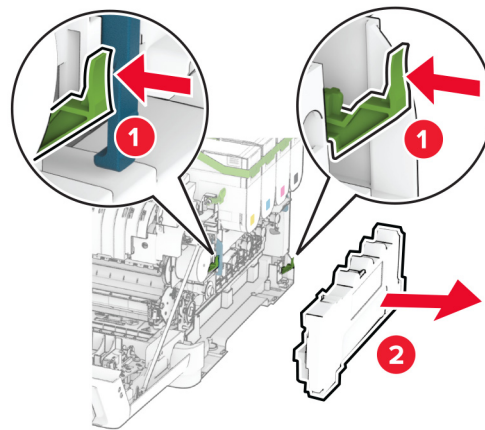
 **AWAS—PERMUKAAN PANAS:** Bagian dalam printer mungkin panas. Untuk mengurangi risiko cedera akibat komponen panas, biarkan permukaan hingga dingin sebelum menyentuhnya.



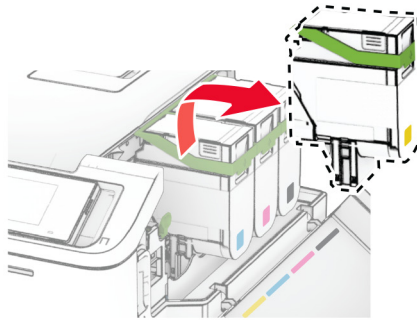
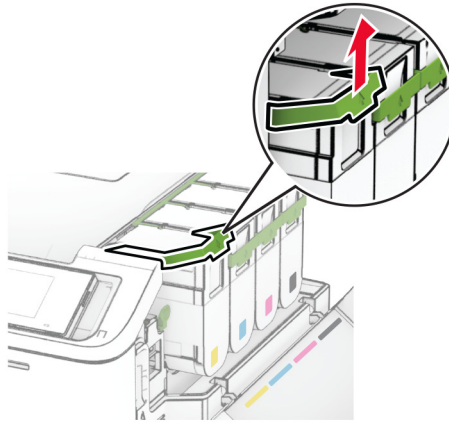
3 Buka pintu sebelah kanan.

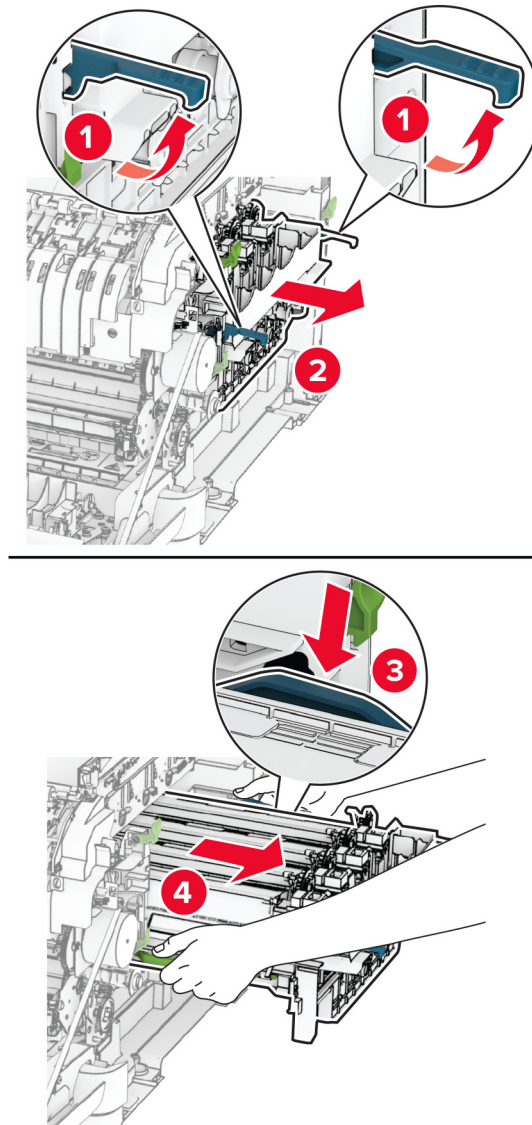


4 Lepas botol limbah toner.



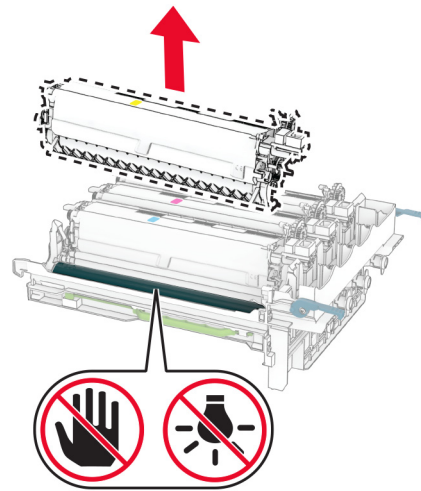
5 Lepas kartrid toner.



**6** Lepas kit pencitraan.**7** Lepas unit pengembang lama.

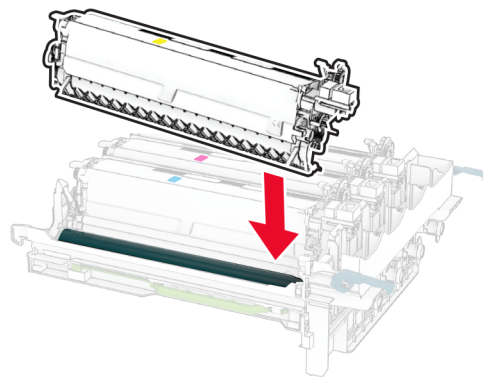
**Peringatan—Dapat Menimbulkan Kerusakan:** Jangan sampai kit pencitraan terpapar cahaya secara langsung. Kualitas cetak akan menurun jika lama terpapar cahaya.

**Peringatan—Dapat Menimbulkan Kerusakan:** Jangan sentuh drum fotokondutor. Jika disentuh, kualitas pekerjaan cetak akan menurun.



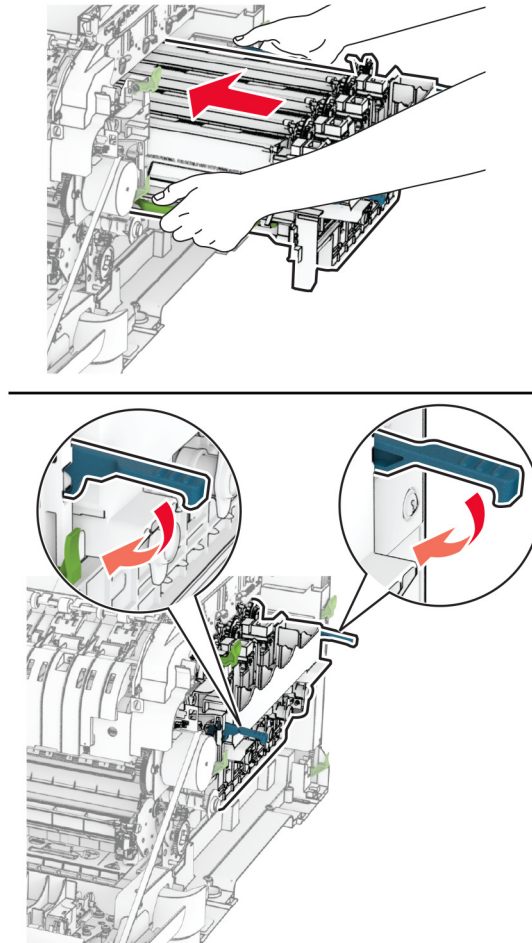
8 Melepas kemasan.

9 Masukkan unit pengembang baru.

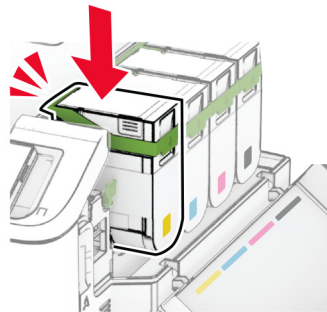
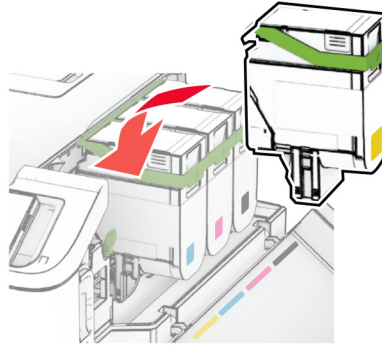




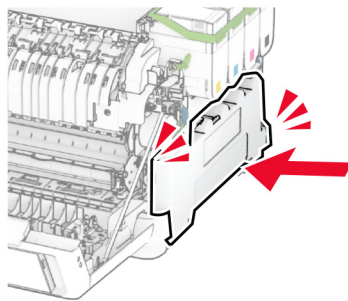
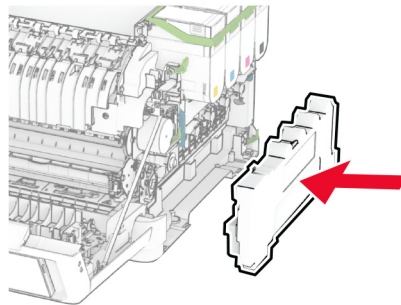
10 Masukkan kit pencitraan sampai benar-benar pas.



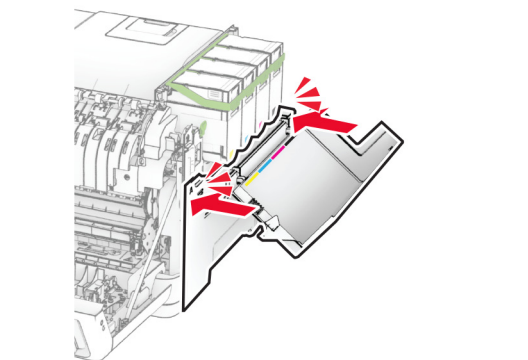
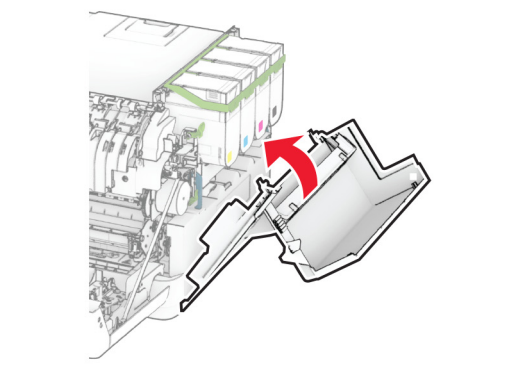
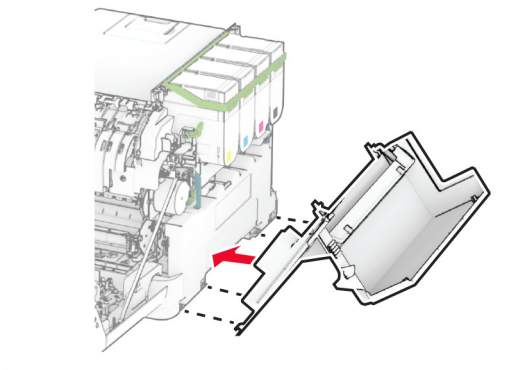
11 Masukkan kartrid toner sampai berbunyi *klik* di tempatnya.



12 Masukkan botol limbah toner sampai berbunyi *klik* di tempatnya.



13 Pasang pintu kanan sampai berbunyi *klik*.

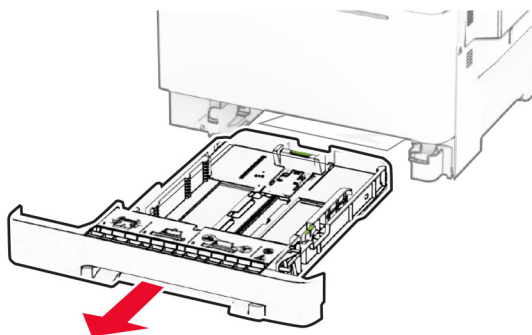


14 Tutup pintu A, lalu tutup pintu B.

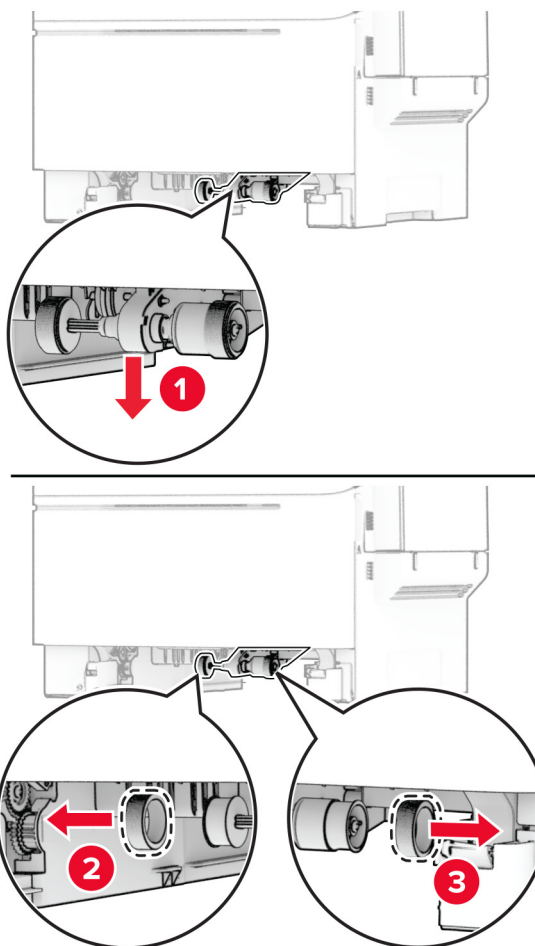
## Mengganti roda penarik

- 1 Nonaktifkan printer.
- 2 Lepas kabel daya dari stopkontak listrik, lalu dari printer.

3 Lepas baki.

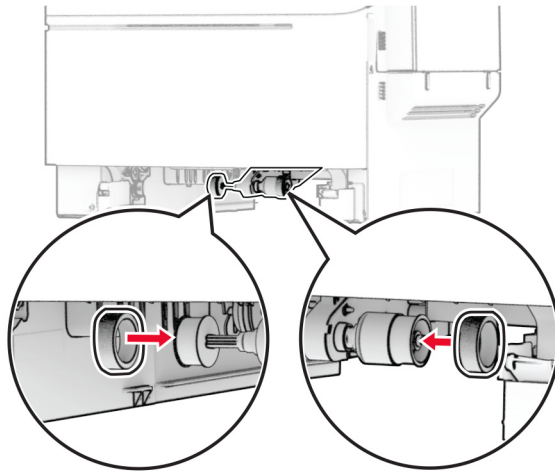


4 Lepas roda penarik yang lama.

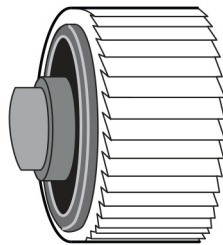


5 Buka kemasan roda penarik yang baru.

6 Masukkan roda penarik yang baru.



**Catatan:** Pastikan tepi roda penarik menghadap ke bawah.



7 Masukkan baki.

8 Pasang kabel daya ke printer, lalu ke stopkontak listrik.

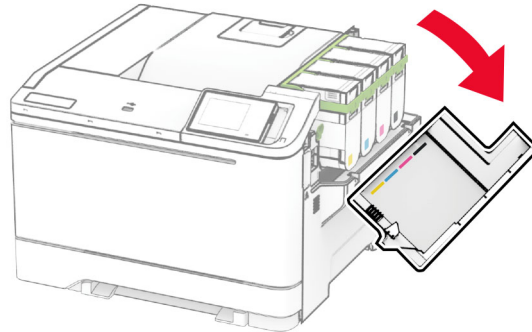


**AWAS—DAPAT MENIMBULKAN CEDERA:** Untuk menghindari risiko kebakaran atau tersengat listrik, sambungkan kabel daya ke stopkontak listrik yang sudah diinspeksi standar mutunya dan dihubungkan ke arde di dekat produk dan mudah dijangkau.


9 Aktifkan printer.

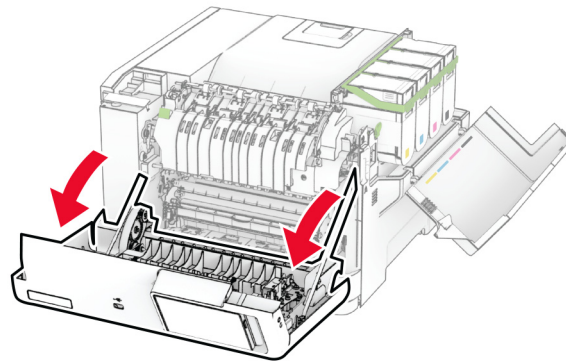
## Mengganti pintu sebelah kanan

1 Buka pintu B.

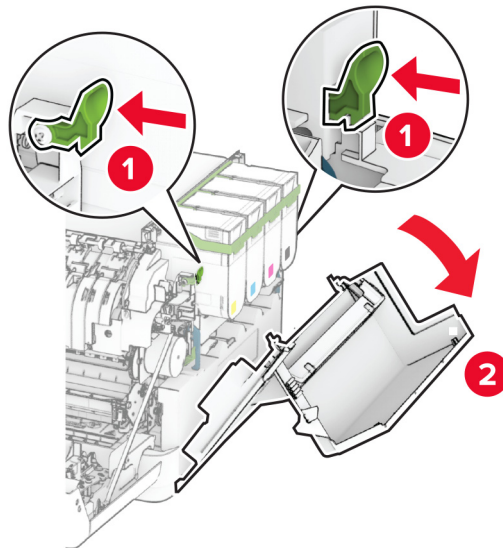


2 Buka pintu A.

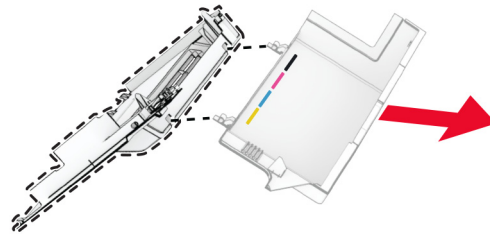
 **AWAS—PERMUKAAN PANAS:** Bagian dalam printer mungkin panas. Untuk mengurangi risiko cedera akibat komponen panas, biarkan permukaan hingga dingin sebelum menyentuhnya.



3 Buka pintu sebelah kanan.

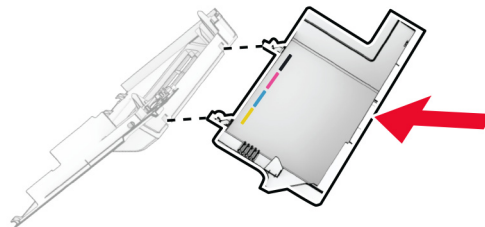


4 Buka pintu B dari pintu kanan yang lama.



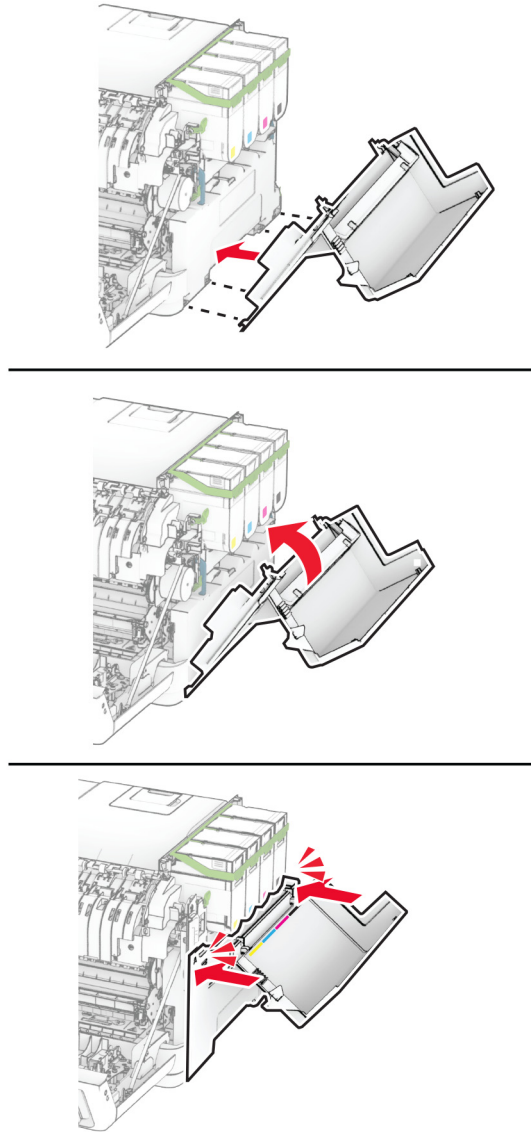
5 Buka kemasan pintu baru.

6 Pasang pintu B ke pintu kanan yang baru.





7 Pasang pintu kanan sampai berbunyi *klik* pada tempatnya.



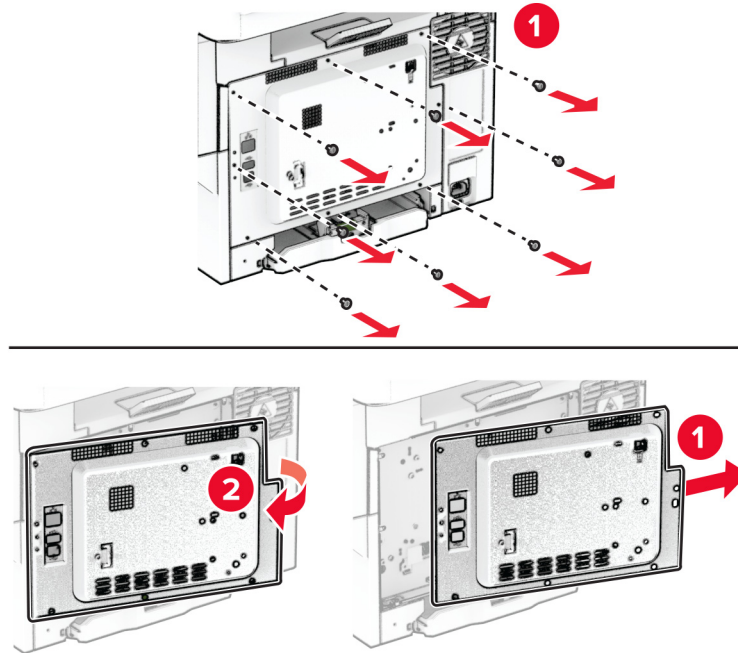
8 Tutup pintu A, lalu tutup pintu B.

## Mengganti MarkNet N8450 Wireless Print Server

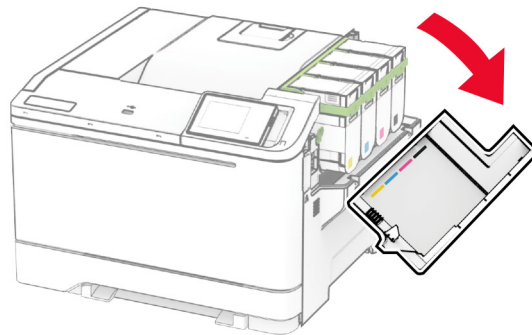
**⚠️ AWAS—BAHAYA SENGATAN LISTRIK:** Untuk menghindari risiko sengatan listrik, jika Anda mengakses papan kontroler atau memasang perangkat keras atau perangkat memori opsional, ada kalanya setelah menyiapkan printer, Anda harus menonaktifkan printer terlebih dahulu, yaitu dengan melepas kabel daya dari stopkontak listrik. Jika Anda memiliki perangkat lain yang terpasang dengan printer, matikan terlebih dahulu, dan lepas kabel yang tersambung ke printer.

- 1 Nonaktifkan printer.
- 2 Lepas kabel daya dari stopkontak listrik, lalu dari printer.
- 3 Dengan obeng minus, buka pintu akses menuju papan kontroler.

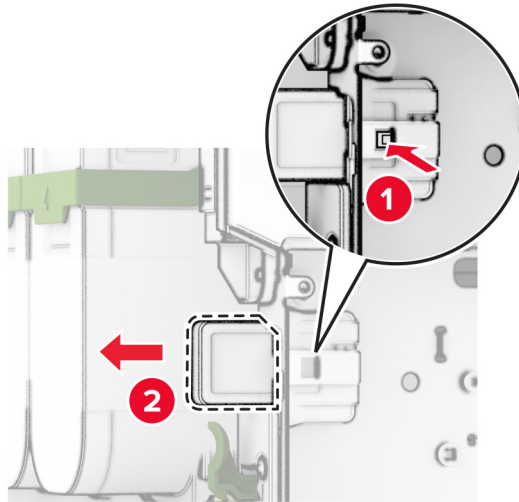
**Peringatan—Dapat Menimbulkan Kerusakan:** Komponen elektronik papan kontroler bisa rusak dengan mudah akibat adanya sengatan listrik statis. Sentuh permukaan besi pada printer sebelum menyentuh konektor atau komponen lain pada papan kontroler.



4 Buka pintu B.

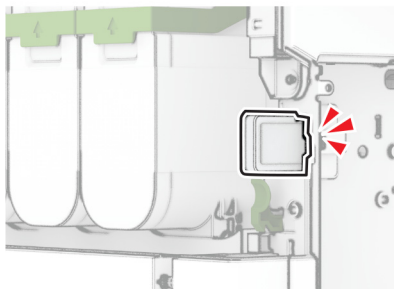
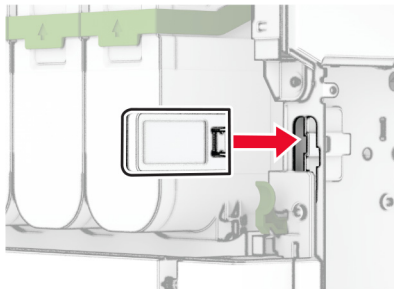


5 Lepas server cetak nirkabel yang lama.



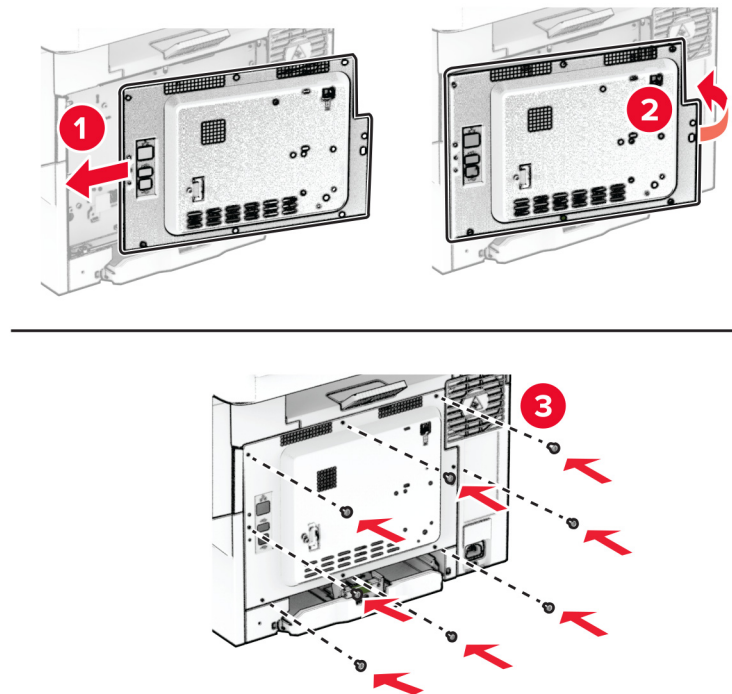
6 Buka kemasan server cetak nirkabel yang baru.

7 Masukkan server cetak nirkabel yang baru, sampai berbunyi *klik*.



8 Tutup pintu B.

9 Pasang pintu papan kontroler, lalu pasang sekrupnya.



10 Pasang kabel daya ke printer, lalu ke stopkontak listrik.

**⚠️ AWAS—DAPAT MENIMBULKAN CEDERA:** Untuk menghindari risiko kebakaran atau tersengat listrik, sambungkan kabel daya ke stopkontak listrik yang sudah diinspeksi standar mutunya dan dihubungkan ke arde di dekat produk dan mudah dijangkau.

11 Aktifkan printer.

## Menyetel ulang penghitung pemakaian bahan pakai


1 Dari layar awal, sentuh **Settings (Setelan) > Device (Perangkat) > Maintenance (Perawatan) > Configuration Menu (Menu Konfigurasi) > Penghitung dan Pemakaian Bahan Pakai**.

2 Pilih penghitung yang ingin Anda setel ulang.

**Peringatan—Dapat Menimbulkan Kerusakan:** Suku cadang dan bahan pakai yang tidak memiliki perjanjian Program Pengembalian bisa disetel ulang dan diproduksi ulang. Meski demikian, garansi produsen tidak berlaku untuk kerusakan yang disebabkan oleh penggunaan suku cadang atau bahan pakai yang tidak asli. Menyetel ulang penghitung pada suku cadang dan bahan pakai tanpa pembuatan ulang yang semestinya bisa merusak printer. Setelah menyetel ulang penghitung suku cadang atau bahan pakai, printer Anda bisa saja menampilkan eror yang menunjukkan keberadaan item setel ulang.

# Membersihkan bagian printer

## Membersihkan printer

 **AWAS—BAHAYA SENGATAN LISTRIK:** Untuk menghindari risiko sengatan listrik ketika membersihkan bagian luar printer, cabutlah kabel listrik dari stopkontak dan lepaskan semua kabel dari printer sebelum melanjutkan.

### Catatan:


- Jalankan proses ini sekali setiap beberapa bulan.
- Garansi tidak mencakup kerusakan pada printer yang disebabkan kesalahan penanganan.

- 1 Matikan printer, lalu cabut kabel dayanya dari stopkontak.
- 2 Keluarkan kertas dari keranjang standar dan pengumpan multiguna.
- 3 Bersihkan debu, serabut, dan potongan kertas di sekitar printer menggunakan sikat halus atau penyedot debu.
- 4 Seka bagian luar printer dengan kain lembut bebas serat yang sedikit dibasahi.


### Catatan:

- Jangan menggunakan pembersih rumah tangga atau deterjen, karena dapat merusak permukaan printer.
- Pastikan semua area printer sudah kering setelah dibersihkan.

- 5 Sambungkan kabel daya ke stopkontak, kemudian nyalakan printer.

 **AWAS—DAPAT MENIMBULKAN CEDERA:** Untuk menghindari risiko kebakaran atau tersengat listrik, sambungkan kabel daya ke stopkontak listrik yang sudah diinspeksi standar mutunya dan dihubungkan ke arde di dekat produk dan mudah dijangkau.

## Membersihkan layar sentuh


 **AWAS—BAHAYA SENGATAN LISTRIK:** Untuk menghindari risiko sengatan listrik ketika membersihkan bagian luar printer, cabutlah kabel listrik dari stopkontak dan lepaskan semua kabel dari printer sebelum melanjutkan.

- 1 Matikan printer, lalu cabut kabel dayanya dari stopkontak.
- 2 Lap layar sentuh menggunakan kain lembap, lembut, dan bebas serat.

### Catatan:

- Jangan gunakan bahan pembersih rumah tangga atau deterjen karena bisa merusak layar sentuh.
- Pastikan layar sentuh kering setelah dibersihkan.

- 3 Sambungkan kabel daya ke stopkontak, kemudian nyalakan printer.

 **AWAS—DAPAT MENIMBULKAN CEDERA:** Untuk menghindari risiko kebakaran atau tersengat listrik, sambungkan kabel daya ke stopkontak listrik yang sudah diinspeksi standar mutunya dan dihubungkan ke arde di dekat produk dan mudah dijangkau.

## Menghemat energi dan kertas

### Mengonfigurasi pengaturan mode hemat daya

#### mode Tidur

- 1 Dari layar awal, sentuh **Pengaturan > Perangkat > Manajemen Daya > Batas Waktu > Mode Tidur**.
- 2 Menentukan berapa lama printer tetap siaga sebelum beralih ke Mode Tidur.

#### Mode hibernasi

- 1 Dari layar awal, sentuh **Pengaturan > Perangkat > Manajemen Daya > Batas Waktu > Batas Waktu Hibernasi**.
- 2 Pilih berapa lama printer tetap siaga sebelum beralih ke mode Hibernasi.

#### Catatan:

- Agar Batas Waktu Hibernasi berfungsi, setel Batas Waktu Hibernasi saat Terkoneksi ke Hibernasi.
- Embedded Web Server dinonaktifkan saat printer berada pada mode Hibernasi.

### Menyesuaikan kecerahan tampilan

- 1 Dari layar beranda, sentuh **Settings (Setelan) > Device (Perangkat) > Preferences (Preferensi)**.
- 2 Pada menu Screen Brightness (Kecerahan Layar), sesuaikan setelan.


### Menghemat persediaan


- Mencetak bolak-balik.


**Catatan:** Pencetakan bolak-balik adalah pengaturan default di driver cetak.

- Cetak beberapa halaman di selembar kertas.
- Gunakan fitur pratinjau untuk melihat bagaimana tampilan dokumen sebelum mencetaknya.
- Cetak satu salinan dokumen untuk memeriksa isi dan formatnya agar akurat.

### Memindah printer ke lokasi lain

 **AWAS—DAPAT MENIMBULKAN CEDERA:** Jika berat printer lebih dari 20 kg (44 lb), Anda memerlukan bantuan dua atau beberapa orang agar bisa mengangkatnya dengan aman.

 **AWAS—DAPAT MENIMBULKAN CEDERA:** Untuk mencegah risiko kebakaran atau sengatan listrik, hanya gunakan kabel daya yang disediakan bersama dengan produk ini atau produk pengganti yang disahkan oleh pembuat.

 **AWAS—DAPAT MENIMBULKAN CEDERA:** Ketika memindah printer, ikuti panduan berikut guna menghindari cedera personal atau kerusakan pada printer.

- Pastikan semua pintu dan baki tertutup.
- Nonaktifkan printer, lalu lepas kabel daya dari stopkontak listrik.

- Putus semua sambungan colokan dan kabel dari printer.
- Jika printer memiliki penyangga terpisah untuk baki opsional atau opsi output, lepas penyangga tersebut sebelum memindah printer.
- Jika printer memiliki basis kaster, gulung dengan hati-hati ke lokasi baru. Harap selalu waspada jika melewati ambang pintu dan retakan pada lantai.
- Jika printer tidak memiliki basis kaster, tetapi diatur dengan baki opsional serta opsi output, lepas opsi output dan angkat printer tanpa baki. Jangan coba-coba mengangkat printer dan opsi lain secara bersamaan.
- Selalu gunakan pegangan tangan yang tersedia pada printer untuk mengangkatnya.
- Jika hendak memakai troli untuk memindah printer, pastikan troli memiliki permukaan yang bisa menopang seluruh kaki-kaki printer.
- Jika hendak memakai troli untuk memindah opsi perangkat keras, pastikan troli memiliki permukaan yang bisa menopang ukuran opsi tersebut.
- Jaga agar printer senantiasa dalam posisi berdiri.
- Hindari melakukan gerakan yang cepat dan tiba-tiba.
- Pastikan jari Anda tidak di bawah printer ketika Anda meletakkannya.
- Pastikan terdapat cukup ruang kosong di sekeliling printer.

**Catatan:** Kerusakan pada printer akibat kesalahan dalam proses pemindahan tidak tercakup dalam garansi.

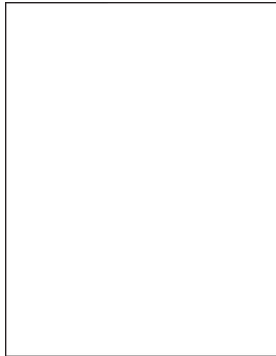
## Mengirim printer

Untuk instruksi pengiriman, buka <https://support.lexmark.com> atau hubungi dukungan pelanggan.

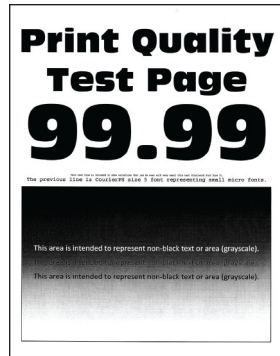
# Menyelesaikan masalah

## Masalah kualitas cetak

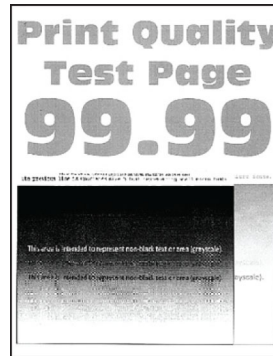
Temukan gambar yang mewakili masalah kualitas cetak yang Anda alami, lalu klik tautan di bawah ini untuk membaca langkah pemecahan masalah.



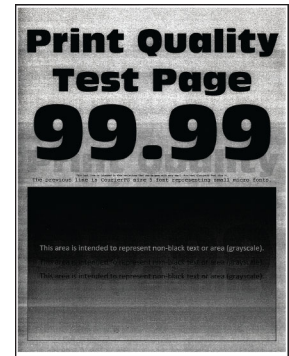
[“Halaman putih atau kosong” pada halaman 151](#)



[“Hasil cetak gelap” pada halaman 152](#)



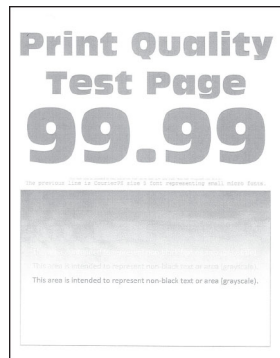
[“Gambar hantu” pada halaman 153](#)



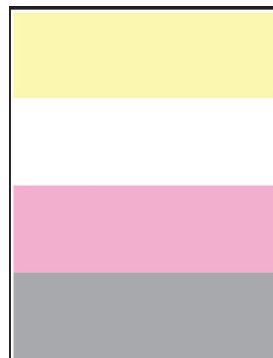
[“Latar warna atau abu-abu” pada halaman 154](#)



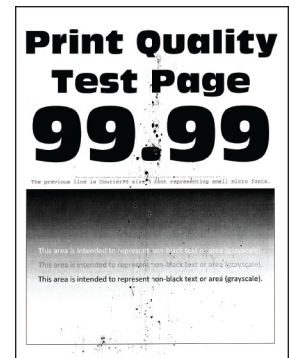
[“Margin tidak benar” pada halaman 155](#)



[“Hasil cetak tipis” pada halaman 156](#)



[“Warna hilang” pada halaman 158](#)



[“Hasil cetak bintang-bintang” pada halaman 159](#)



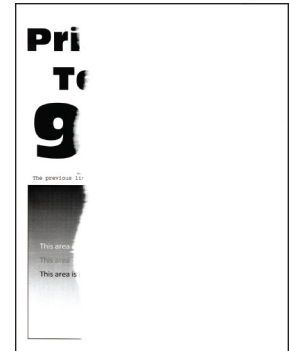
[“Kertas keriting” pada halaman 160](#)



[“Hasil cetak bengkok atau miring” pada halaman 162](#)



[“Warna atau gambar hitam” pada halaman 162](#)

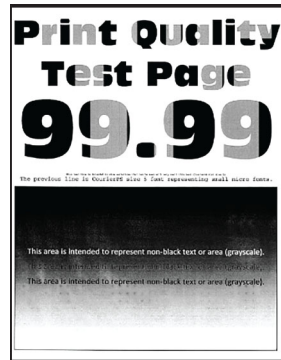


[“Gambar atau teks terpotong” pada halaman 163](#)

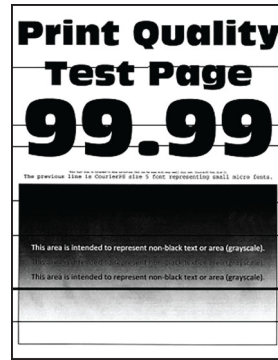




[“Toner menggores” pada halaman 164](#)



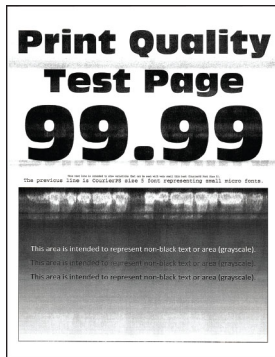
[“Kepadatan cetak tidak rata” pada halaman 165](#)



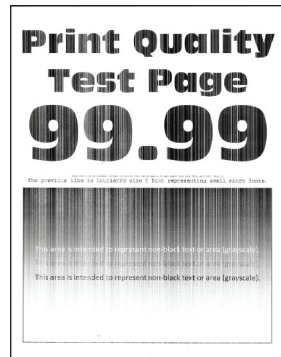
[“Garis gelap horizontal” pada halaman 166](#)



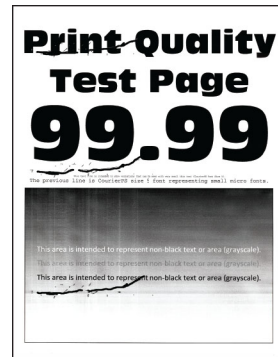
[“Garis gelap vertikal” pada halaman 167](#)



[“Garis putih horizontal” pada halaman 168](#)



[“Garis putih vertikal” pada halaman 169](#)





[“Cacat yang berulang” pada halaman 171](#)

## Kode error printer

Kode error	Pesan error	Solusi
8.01	Tutup semua pintu.	Tutup semua pintu kecuali saat melakukan perawatan.
9.00	Printer harus dihidupkan ulang. Pekerjaan terakhir mungkin tidak lengkap.	Sentuh <b>Lanjutkan</b> untuk menghapus pesan dan melanjutkan pencetakan.
11.11, 11.21, 11.31, 11.41	Muat <code>&lt;source/&gt; dengan &lt;type/&gt; &lt;size/&gt;</code> .	Buka baki yang ditunjuk, lalu masukkan kertas. Untuk mendapatkan informasi lebih lanjut, baca <a href="#">“Memasukkan baki” pada halaman 27</a> .
11.12, 11.22, 11.32, 11.42	Muat <code>&lt;source/&gt; dengan &lt;type/&gt; &lt;size/&gt; &lt;orientation/&gt;</code> .	
11.81	Muat <code>&lt;source/&gt; dengan &lt;type/&gt; &lt;size/&gt;</code> .	Sesuaikan pembatas kertas, lalu masukkan kertas. Untuk mendapatkan informasi lebih lanjut, baca <a href="#">“Mengisi pengumpan manual” pada halaman 29</a> .
11.82	Muat <code>&lt;source/&gt; dengan &lt;type/&gt; &lt;size/&gt; &lt;orientation/&gt;</code> .	
11.91	Muat pengumpan serba guna dengan <code>&lt;type/&gt; &lt;size/&gt;</code> .	Buka pengumpan serba guna, lalu masukkan kertas. Untuk mendapatkan informasi lebih lanjut, baca <a href="#">“Mengisi pengumpan serba guna” pada halaman 31</a> .
11.92	Muat pengumpan serba guna dengan <code>&lt;type/&gt; &lt;size/&gt; &lt;orientation/&gt;</code> .	

Kode error	Pesan error	Solusi
12.11	Ubah <source/> ke <type/> <size/>.	Buka baki yang ditunjuk, keluarkan kertas, lalu masukkan jenis dan ukuran kertas yang benar. Untuk mendapatkan informasi lebih lanjut, baca <a href="#">"Memasukkan baki"</a> pada halaman 27.
12.12	Ubah <source/> ke <type/> <size/> <orientation/>.	
12.91	Ubah pengumpukan serba guna ke <type/> <size/>.	Keluarkan kertas, lalu masukkan jenis dan ukuran kertas yang benar. Untuk mendapatkan informasi lebih lanjut, baca <a href="#">"Mengisi pengumpukan serba guna"</a> pada halaman 31.
12.92	Ubah pengumpukan serba guna ke <type/> <size/> <orientation/>.	
29.08	Lepaskan bahan kemasan.	<ol style="list-style-type: none"> <li>1 Buka pintu A.</li> <li>2 Lepaskan bahan kemasan merah di belakang pintu depan.</li> <li>3 Buka pintu B.</li> <li>4 Lepaskan bahan kemasan di dekat kartrid toner.</li> <li>5 Tutup pintu B, lalu tutup pintu A.</li> </ol>
31.35z	Pasang botol limbah toner yang tidak ada atau tidak responsif.	<ol style="list-style-type: none"> <li>1 Buka pintu A.</li> </ol> <p><b>Peringatan—Dapat Menimbulkan Kerusakan:</b> Bagian dalam printer mungkin panas. Untuk mengurangi risiko cedera akibat komponen panas, biarkan permukaan hingga dingin sebelum menyentuhnya.</p> <ol style="list-style-type: none"> <li>2 Buka pintu B.</li> <li>3 Lepaskan penutup kanan.</li> <li>4 Keluarkan botol limbah toner.</li> <li>5 Sejajarkan lalu pasang botol limbah toner baru.</li> <li>6 Sejajarkan, lalu pasang penutup kanan.</li> <li>7 Tutup pintu B, lalu tutup pintu A.</li> </ol>
31.40z, 31.41z, 31.42z, 31.43z	Pasang kembali unit kartrid [color] yang hilang atau tidak responsif.	<ol style="list-style-type: none"> <li>1 Buka pintu B.</li> <li>2 Lepaskan kartrid.</li> <li>3 Masukkan kartrid.</li> <li>4 Tutup pintu B.</li> </ol>
31.60z	Pasang kembali kit pencitraan hitam yang tidak ada atau tidak responsif.	<ol style="list-style-type: none"> <li>1 Buka pintu A.</li> </ol> <p><b>Peringatan—Dapat Menimbulkan Kerusakan:</b> Bagian dalam printer mungkin panas. Untuk mengurangi risiko cedera akibat komponen panas, biarkan permukaan hingga dingin sebelum menyentuhnya.</p> <ol style="list-style-type: none"> <li>2 Buka pintu B.</li> <li>3 Lepaskan semua kartrid toner.</li> <li>4 Lepaskan penutup kanan.</li> <li>5 Keluarkan botol limbah toner.</li> <li>6 Tarik keluar kit pencitraan.</li> <li>7 Masukkan kit pencitraan hingga terpasang dengan benar.</li> <li>8 Sejajarkan lalu pasang botol limbah toner baru.</li> <li>9 Sejajarkan, lalu pasang penutup kanan.</li> <li>10 Masukkan kartrid toner.</li> <li>11 Tutup pintu B, lalu tutup pintu A.</li> </ol>
31.65z	Pasang kembali kit pencitraan hitam dan warna yang tidak ada, dilepas, atau tidak responsif.	

Kode error	Pesan error	Solusi
32.40z, 32.41z, 32.42z, 32.43z	<b>Ganti kartrid [color] yang tidak didukung.</b>	Untuk mendapatkan informasi lebih lanjut, baca <a href="#">“Mengganti kartrid toner” pada halaman 109.</a>
32.65z	Ganti kit pencitraan hitam dan warna yang tidak didukung.	Untuk mendapatkan informasi lebih lanjut, baca <a href="#">“Mengganti kit pencitraan” pada halaman 111.</a>
33.40, 33.41, 33.42, 33.43	<b>Kartrid [color] Non-Lexmark, lihat Panduan Pengguna.</b>	Untuk mendapatkan informasi lebih lanjut, baca <a href="#">“Non-Lexmark supply (Bahan pakai non-Lexmark)” pada halaman 189.</a>
33.65	Kit pencitraan hitam dan warna Non-Lexmark, lihat Panduan Pengguna.	
37.1	Memori tidak cukup untuk menyusun pekerjaan.	Coba satu atau dua cara berikut: <ul style="list-style-type: none"> <li>• Sentuh <b>Lanjutkan</b> untuk mencetak bagian pekerjaan yang disimpan dan mulai menyusun sisa pekerjaan cetak.</li> <li>• Batalkan pekerjaan cetak saat ini.</li> </ul>
37.3	Memori tidak cukup, beberapa pekerjaan yang ditahan telah dihapus.	Sentuh <b>Lanjutkan</b> untuk menghapus pesan dan melanjutkan pencetakan.
38.1	Memori penuh.	Coba satu atau dua cara berikut: <ul style="list-style-type: none"> <li>• Sentuh <b>Batalkan pekerjaan</b> untuk menghapus pesan.</li> <li>• Cetak dokumen dalam beberapa bagian, atau kirim ke printer lain.</li> <li>• Instal memori printer yang lebih besar.</li> </ul>
39.1	Halaman kompleks, beberapa data mungkin tidak dicetak.	Coba satu atau dua cara berikut: <ul style="list-style-type: none"> <li>• Sentuh <b>Lanjutkan</b> untuk menghapus pesan dan melanjutkan pencetakan.</li> <li>• Batalkan pekerjaan cetak saat ini.</li> <li>• Instal memori printer yang lebih besar.</li> <li>• Kurangi kerumitan dan ukuran pekerjaan cetak sebelum mengirimnya kembali ke printer. <ul style="list-style-type: none"> <li>– Kurangi jumlah halaman di pekerjaan cetak.</li> <li>– Kurangi jumlah dan ukuran font yang diunduh.</li> <li>– Hapus font atau makro yang tidak perlu dari pekerjaan cetak.</li> <li>– Kurangi jumlah grafik di pekerjaan cetak.</li> </ul> </li> </ul>
42.yy	<b>Ganti kartrid [color], wilayah printer tidak cocok.</b>	Untuk mendapatkan informasi lebih lanjut, baca <a href="#">“Mengganti kawasan printer dan kartrid yang tidak cocok” pada halaman 189.</a>
43.40y, 43.41y, 43.42y, 43.43y	<b>Masalah kartrid [color].</b>	<ol style="list-style-type: none"> <li>1 Buka pintu B.</li> <li>2 Lepaskan kartrid toner.</li> <li>3 Masukkan kartrid toner.</li> <li>4 Tutup pintu B.</li> </ol> <p>Jika masalah berlanjut, ganti kartrid.</p>
43.40z, 43.41z, 43.42z, 43.43z	<b>Ganti kartrid [color] yang cacat.</b>	Untuk mendapatkan informasi lebih lanjut, baca <a href="#">“Mengganti kartrid toner” pada halaman 109.</a>
55.1	Kesalahan saat membaca drive USB. Lepas USB.	Lepas flash drive untuk melanjutkan.

Kode eror	Pesan eror	Solusi
55.2	Kesalahan saat membaca hub USB. Lepas hub.	Lepas hub USB untuk melanjutkan.
58	<b>Terlalu banyak baki dipasang. Hanya &lt;x/&gt; baki yang dapat didukung.</b>	<ol style="list-style-type: none"> <li>1 Nonaktifkan printer.</li> <li>2 Lepas kabel daya dari stopkontak listrik, lalu dari printer.</li> <li>3 Lepas satu atau beberapa baki.</li> <li>4 Sambungkan kabel daya dari stopkontak listrik, lalu aktifkan printer.</li> </ol> <p> <b>AWAS—DAPAT MENIMBULKAN CEDERA:</b> Untuk menghindari risiko kebakaran atau tersengat listrik, sambungkan kabel daya ke stopkontak listrik yang sudah diinspeksi standar mutunya dan dihubungkan ke arde di dekat produk dan mudah dijangkau.</p>
59	<b>Baki [x] tidak kompatibel.</b>	<ol style="list-style-type: none"> <li>1 Nonaktifkan printer.</li> <li>2 Lepas kabel daya dari stopkontak listrik, lalu dari printer.</li> <li>3 Lepas baki yang ditunjuk.</li> <li>4 Sambungkan kabel daya dari stopkontak listrik, lalu aktifkan printer.</li> </ol> <p> <b>AWAS—DAPAT MENIMBULKAN CEDERA:</b> Untuk menghindari risiko kebakaran atau tersengat listrik, sambungkan kabel daya ke stopkontak listrik yang sudah diinspeksi standar mutunya dan dihubungkan ke arde di dekat produk dan mudah dijangkau.</p>
61	Buang disk yang rusak.	Ganti drive penyimpanan yang cacat.
62	Disk penuh.	<p>Coba satu atau dua cara berikut:</p> <ul style="list-style-type: none"> <li>• Sentuh <b>Lanjutkan</b> untuk menghapus pesan.</li> <li>• Hapus font, makro, dan data lain yang tersimpan di drive penyimpanan intelijen.</li> <li>• Pasang drive penyimpanan intelijen.</li> </ul>
63	Format disk.	<p>Format akan menghapus semua informasi dari drive penyimpanan. Untuk memformat disk, lakukan hal-hal berikut:</p> <ol style="list-style-type: none"> <li>1 Dari layar awal, sentuh <b>Pengaturan &gt; Perangkat &gt; Perawatan &gt; Penghapusan di Luar Layanan</b>.</li> <li>2 Sentuh <b>Hapus semua informasi pada hard disk</b> atau <b>Hapus Drive Penyimpanan Intelijen</b>, lalu sentuh <b>HAPUS</b>.</li> </ol>
71.4	Waktu printer salah.	<p>Untuk menyetel waktu printer, lakukan hal-hal berikut:</p> <ol style="list-style-type: none"> <li>1 Dari layar awal, sentuh <b>Pengaturan &gt; Perangkat &gt; Preferensi</b>.</li> <li>2 Sentuh <b>Tanggal dan waktu</b>, lalu atur waktu yang benar.</li> </ol>
80.11	Kit perawatan sedikit.	Sentuh <b>Lanjutkan</b> untuk menghapus pesan.
80.21	Kit perawatan sangat sedikit.	

Kode eror	Pesan eror	Solusi
84.01, 84.09	Kit pencitraan hitam dan warna mendekati sedikit.	Sentuh <b>Lanjutkan</b> untuk menghapus pesan.
84.11, 84.19	Kit pencitraan hitam dan warna sedikit.	
84.21, 84.23, 84.29	Kit pencitraan hitam dan warna sangat sedikit.	
84.31, 84.33	<b>Ganti kit pencitraan [color], sudah melewati masa pakai yang direkomendasikan.</b>	Untuk mendapatkan informasi lebih lanjut, baca " <a href="#">Mengganti kit pencitraan</a> " pada halaman 111.
84.41, 84.43, 84.48	<b>Ganti kit pencitraan [color] untuk melanjutkan pencetakan.</b>	
88.00, 88.08, 88.09	<b>Kartrid [color] mendekati sedikit.</b>	
88.10, 88.18, 88.19	<b>Kartrid [color] sedikit.</b>	Sentuh <b>Lanjutkan</b> untuk menghapus pesan.
88.20, 88.28, 88.29	<b>Kartrid [color] sangat sedikit.</b>	
88.30, 88.37, 88.38	<b>Ganti kartrid [color], diperkirakan sisa &lt;num/&gt; halaman.</b>	
	<b>Ganti kartrid [color].</b>	Untuk mendapatkan informasi lebih lanjut, baca " <a href="#">Mengganti kartrid toner</a> " pada halaman 109.
88.40, 88.47, 88.48	<b>Ganti kartrid [color], sisa 0 halaman.</b>	
200.02, 200.03, 200.05, 200.06, 200.12, 200.13, 200.15, 200.16, 200.22, 200.23, 200.25, 200.32, 200.33, 200.35, 200.43, 200.45, 200.91, 200.99, 202.03, 202.04, 202.05, 202.13, 202.14, 202.15, 202.23, 202.24, 202.25, 202.33, 202.34, 202.35, 202.43, 202.44, 202.45, 202.91, 232.02, 232.03, 232.05, 232.12, 232.13, 232.15, 232.22, 232.23, 232.25, 232.32, 232.33, 232.35, 232.42, 232.43, 232.45, 232.92, 232.93, 232.95, 241.91	<b>Kertas macet, [jam header]. [xxx.yy]</b>	Untuk mendapatkan informasi lebih lanjut, baca " <a href="#">Kemacetan kertas di pintu A</a> " pada halaman 180.

Kode eror	Pesan eror	Solusi
241.05, 241.82, 241.83, 241.84, 241.91, 242.05, 242.06, 242.21, 242.22, 242.25, 242.26, 242.31, 242.32, 242.33, 242.35, 242.36, 242.43, 242.45, 242.70, 242.72, 242.91, 242.92, 242.93, 242.95, 243.31, 243.32, 243.35, 243.36, 243.41, 243.42, 243.43, 243.45, 243.70, 243.71, 243.72, 243.73, 243.74, 243.75, 243.76, 243.80, 243.81, 243.82, 243.83, 243.84, 243.85, 243.86, 243.91, 243.92, 243.93, 243.95, 243.96, 243.97, 244.45, 244.46, 244.70, 244.71, 244.72, 244.73, 244.74, 244.75, 244.76, 244.80, 244.81, 244.82, 244.83, 244.84, 244.85, 244.86, 244.91, 244.92, 244.93, 244.95, 244.96, 244.97	<b>Kertas macet, [jam header]. [xxx.yy]</b>	Untuk mendapatkan informasi lebih lanjut, baca <a href="#">“Kertas macet di dalam baki” pada halaman 184.</a>
242.05	<b>Kertas macet, [jam header]. [xxx.yy]</b>	Untuk mendapatkan informasi lebih lanjut, baca <a href="#">“Kemacetan kertas di pengumpan serba guna” pada halaman 185.</a>
251.xx	<b>Kertas macet, [jam header]. [xxx.yy]</b>	Untuk mendapatkan informasi lebih lanjut, baca <a href="#">“Kertas macet di pengumpan manual” pada halaman 184.</a>
200.16, 241.8y	<b>Kesalahan memasukkan kertas, [jam header]. [xxx.yy]</b>	Untuk mendapatkan informasi lebih lanjut, baca <a href="#">“Kertas macet di dalam baki” pada halaman 184.</a>

# Masalah mencetak

## Kualitas cetak rendah

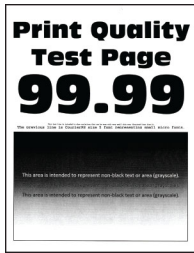
### Halaman putih atau kosong



**Catatan:** Sebelum menyelesaikan masalah tersebut, cetak Halaman Percobaan Kualitas Cetak. Dari layar awal, sentuh **Settings (Setelan) > Troubleshooting (Pemecahan Masalah) > Print Quality Test Pages (Halaman Percobaan Kualitas Cetak)**.

Tindakan	Ya	Tidak
<p><b>Langkah 1</b></p> <p><b>a</b> Periksa apakah printer masih memakai kartrid toner Lexmark yang asli dan didukung.</p> <p><b>Catatan:</b> Jika kartrid tidak didukung, pasang kartrid yang didukung.</p> <p><b>b</b> Cetak dokumen tersebut.</p> <p>Apakah printer mengeluarkan halaman putih atau kosong?</p>	Ke langkah 2.	Masalah selesai.
<p><b>Langkah 2</b></p> <p><b>a</b> Lepas kit pencitraan warna, lalu lepas unit pencitraan hitam.</p> <p><b>Peringatan—Dapat Menimbulkan Kerusakan:</b> Jangan sampai kit pencitraan warna dan unit pencitraan hitam terpapar cahaya secara langsung selama lebih dari 10 menit. Kualitas cetak akan menurun jika lama terpapar cahaya.</p> <p><b>Peringatan—Dapat Menimbulkan Kerusakan:</b> Jangan menyentuh membran fotokonduktor di bawah kit pencitraan warna dan unit pencitraan hitam. Jika disentuh, kualitas pekerjaan cetak akan menurun.</p> <p><b>b</b> Masukkan unit pencitraan hitam, lalu masukkan kit pencitraan warna.</p> <p><b>c</b> Cetak dokumen tersebut.</p> <p>Apakah printer mengeluarkan halaman putih atau kosong?</p>	Hubungi <a href="#">dukungan pelanggan</a> .	Masalah selesai.

## Hasil cetak gelap



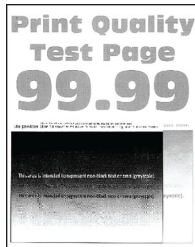
**Catatan:** Sebelum memecahkan masalah, cetak halaman sampel untuk menentukan warna apa yang hilang. Dari layar awal, sentuh **Settings (Setelan) > Troubleshooting (Pemecahan Masalah) > Print Quality Test Pages (Halaman Percobaan Kualitas Cetak)**.

Tindakan	Ya	Tidak
<p><b>Langkah 1</b></p> <p><b>a</b> Menjalankan Color Adjust (Penyesuaian Warna). Dari layar awal, sentuh <b>Settings (Setelan) &gt; Print (Cetak) &gt; Quality (Kualitas) &gt; Advanced Imaging (Pencitraan Lanjutan) &gt; Color Adjust (Penyesuaian Warna)</b>.</p> <p><b>b</b> Cetak dokumen tersebut.</p> <p>Apakah hasil cetak terlalu gelap?</p>	Ke langkah 2.	Masalah selesai.
<p><b>Langkah 2</b></p> <p><b>a</b> Tergantung sistem operasi Anda, kurangi kegelapan toner dari Printing Preferences (Preferensi Cetak) atau Print dialog (dialog Cetak). <b>Catatan:</b> Anda juga bisa mengubah setelan pada panel kontrol printer. Dari layar awal, sentuh <b>Setting (Setelan) &gt; Print (Cetak) &gt; Quality (Kualitas) &gt; Toner Darkness (Kegelapan Toner)</b>.</p> <p><b>b</b> Cetak dokumen tersebut.</p> <p>Apakah hasil cetak terlalu gelap?</p>	Ke langkah 3.	Masalah selesai.
<p><b>Langkah 3</b></p> <p><b>a</b> Tergantung sistem operasi Anda, tentukan jenis kertas dari Printing Preferences (Preferensi Mencetak) atau Print Dialog (Dialog Cetak). <b>Catatan:</b></p> <ul style="list-style-type: none"> <li>Pastikan setelan sesuai dengan kertas yang dimasukkan ke baki.</li> <li>Anda juga bisa mengubah setelan pada panel kontrol printer. Dari layar awal, sentuh <b>Settings (Setelan) &gt; Paper (Kertas) &gt; Tray Configuration (Konfigurasi Baki) &gt; Paper Size/Type (Jenis/Ukuran Kertas)</b>.</li> </ul> <p><b>b</b> Cetak dokumen tersebut.</p> <p>Apakah hasil cetak terlalu gelap?</p>	Ke langkah 4.	Masuk ke langkah 6.



Tindakan	Ya	Tidak
<p><b>Langkah 4</b> Pastikan bahwa kertas tidak memiliki tekstur atau permukaan yang kasar.</p> <p>Apakah Anda mencetak di kertas kasar atau bertekstur?</p>	Ke langkah 5.	Masuk ke langkah 6.
<p><b>Langkah 5</b> <b>a</b> Ganti kertas kasa atau bertekstur dengan kertas biasa. <b>b</b> Cetak dokumen tersebut.</p> <p>Apakah hasil cetak terlalu gelap?</p>	Ke langkah 6.	Masalah selesai.
<p><b>Langkah 6</b> <b>a</b> Masukkan kertas dari kemasan baru. <b>Catatan:</b> Kertas menyerap minyak karena tingkat kelembapan yang tinggi. Simpan kertas di wadah aslinya sampai Anda benar-benar akan menggunakannya. <b>b</b> Cetak dokumen tersebut.</p> <p>Apakah hasil cetak terlalu gelap?</p>	Hubungi <a href="#">dukungan pelanggan</a> .	Masalah selesai.

## Gambar hantu



**Catatan:** Sebelum menyelesaikan masalah tersebut, cetak Halaman Percobaan Kualitas Cetak. Dari layar awal, sentuh **Settings (Setelan) > Troubleshooting (Pemecahan masalah) > Print Quality Test Pages (Halaman Percobaan Kualitas Cetak)**.

Tindakan	Ya	Tidak
<p><b>Langkah 1</b> <b>a</b> Masukkan baki dengan berat dan jenis kertas yang benar. <b>b</b> Cetak dokumen tersebut.</p> <p>Apakah gambar hantu masih muncul di hasil cetak?</p>	Ke langkah 2.	Masalah selesai.

Tindakan	Ya	Tidak
<p><b>Langkah 2</b></p> <p><b>a</b> Tergantung sistem operasi Anda, tentukan jenis kertas dari Printing Preferences (Preferensi Mencetak) atau Print Dialog (Dialog Cetak).</p> <p><b>Catatan:</b></p> <ul style="list-style-type: none"> <li>• Pastikan setelan sesuai dengan kertas yang dimasukkan ke baki.</li> <li>• Anda juga bisa mengubah setelan pada panel kontrol printer. Dari layar awal, sentuh <b>Settings (Setelan) &gt; Paper (Kertas) &gt; Tray Configuration (Konfigurasi Baki) &gt; Paper Size/Type (Jenis/Ukuran Kertas)</b>.</li> </ul> <p><b>b</b> Cetak dokumen tersebut.</p> <p>Apakah gambar hantu masih muncul di hasil cetak?</p>	Ke langkah 3.	Masalah selesai.
<p><b>Langkah 3</b></p> <p><b>a</b> Menjalankan Color Adjust (Penyesuaian Warna). Dari layar awal, sentuh <b>Settings (Setelan) &gt; Print (Cetak) &gt; Quality (Kualitas) &gt; Advanced Imaging (Pencitraan Lanjutan) &gt; Color Adjust (Penyesuaian Warna)</b>.</p> <p><b>b</b> Cetak dokumen tersebut.</p> <p>Apakah gambar hantu masih muncul di hasil cetak?</p>	Hubungi <a href="#">dukungan pelanggan</a> .	Masalah selesai.

## Latar warna atau abu-abu



**Catatan:** Sebelum menyelesaikan masalah tersebut, cetak Halaman Percobaan Kualitas Cetak. Dari layar awal, sentuh **Settings (Setelan) > Troubleshooting (Pemecahan masalah) > Print Quality Test Pages (Halaman Percobaan Kualitas Cetak)**.

Tindakan	Ya	Tidak
<p><b>Langkah 1</b></p> <p><b>a</b> Tergantung sistem operasi Anda, tingkatkan kegelapan toner dari Printing Preferences (Preferensi Cetak) atau Print dialog (dialog Cetak).</p> <p><b>Catatan:</b> Anda juga bisa mengubah setelan pada panel kontrol printer. Dari layar awal, sentuh <b>Setting (Setelan) &gt; Print (Cetak) &gt; Quality (Kualitas) &gt; Toner Darkness (Kegelapan Toner)</b>.</p> <p><b>b</b> Cetak dokumen tersebut.</p> <p>Apakah latar berwarna atau abu-abu masih muncul di hasil cetak?</p>	Ke langkah 2.	Masalah selesai.
<p><b>Langkah 2</b></p> <p><b>a</b> Menjalankan Color Adjust (Penyesuaian Warna).</p> <p>Dari layar awal, sentuh <b>Settings (Setelan) &gt; Print (Cetak) &gt; Quality (Kualitas) &gt; Advanced Imaging (Pencitraan Lanjutan) &gt; Color Adjust (Penyesuaian Warna)</b>.</p> <p><b>b</b> Cetak dokumen tersebut.</p> <p>Apakah latar berwarna atau abu-abu masih muncul di hasil cetak?</p>	Ke langkah 3.	Masalah selesai.
<p><b>Langkah 3</b></p> <p><b>a</b> Lepas kit pencitraan warna, lalu lepas unit pencitraan hitam.</p> <p><b>Peringatan—Dapat Menimbulkan Kerusakan:</b> Jangan sampai kit pencitraan warna dan unit pencitraan hitam terpapar cahaya secara langsung selama lebih dari 10 menit. Kualitas cetak akan menurun jika lama terpapar cahaya.</p> <p><b>Peringatan—Dapat Menimbulkan Kerusakan:</b> Jangan menyentuh membran fotokonduktor di bawah kit pencitraan warna dan unit pencitraan hitam. Jika disentuh, kualitas pekerjaan cetak akan menurun.</p> <p><b>b</b> Masukkan unit pencitraan hitam, lalu masukkan kit pencitraan warna.</p> <p><b>c</b> Cetak dokumen tersebut.</p> <p>Apakah latar berwarna atau abu-abu masih muncul di hasil cetak?</p>	Hubungi <a href="#">dukungan pelanggan</a> .	Masalah selesai.

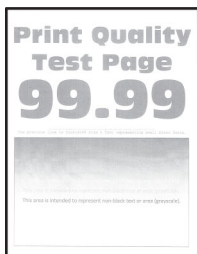
## Margin tidak benar



**Catatan:** Sebelum menyelesaikan masalah tersebut, cetak Halaman Percobaan Kualitas Cetak. Dari layar awal, sentuh **Settings (Setelan) > Troubleshooting (Pemecahan Masalah) > Print Quality Test Pages (Halaman Percobaan Kualitas Cetak)**.

Tindakan	Ya	Tidak
<p><b>Langkah 1</b></p> <p><b>a</b> Sesuaikan pembatas kertas pada baki ke posisi yang benar untuk kertas yang dimasukkan.</p> <p><b>b</b> Cetak dokumen tersebut.</p> <p>Apakah margin sudah benar?</p>	Masalah selesai.	Ke langkah 2.
<p><b>Langkah 2</b></p> <p><b>a</b> Tergantung sistem operasi Anda, tentukan ukuran kertas dari Printing Preferences (Preferensi Mencetak) atau Print Dialog (Dialog Cetak).</p> <p><b>Catatan:</b></p> <ul style="list-style-type: none"> <li>• Pastikan setelan sesuai dengan kertas yang dimasukkan.</li> <li>• Anda juga bisa mengubah setelan pada panel kontrol printer. Dari layar awal, sentuh <b>Settings (Setelan) &gt; Paper (Kertas) &gt; Tray Configuration (Konfigurasi Baki) &gt; Paper Size/Type (Jenis/Ukuran Kertas)</b>.</li> </ul> <p><b>Catatan:</b></p> <p><b>b</b> Cetak dokumen tersebut.</p> <p>Apakah margin sudah benar?</p>	Masalah selesai.	Hubungi <a href="#">dukungan pelanggan</a> .

## Hasil cetak tipis



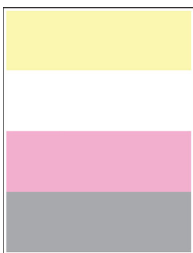
**Catatan:** Sebelum menyelesaikan masalah tersebut, cetak Halaman Percobaan Kualitas Cetak. Dari layar awal, sentuh **Settings (Setelan) > Troubleshooting (Pemecahan masalah) > Print Quality Test Pages (Halaman Percobaan Kualitas Cetak)**.

Tindakan	Ya	Tidak
<p><b>Langkah 1</b></p> <p><b>a</b> Menjalankan Color Adjust (Penyesuaian Warna). Dari layar awal, sentuh <b>Settings (Setelan) &gt; Print (Cetak) &gt; Quality (Kualitas) &gt; Advanced Imaging (Pencitraan Lanjutan) &gt; Color Adjust (Penyesuaian Warna)</b>.</p> <p><b>b</b> Cetak dokumen tersebut.</p> <p>Apakah hasil cetak tipis?</p>	Ke langkah 2.	Masalah selesai.

Tindakan	Ya	Tidak
<p><b>Langkah 2</b></p> <p><b>a</b> Tergantung sistem operasi Anda, tingkatkan kegelapan toner dari Printing Preferences (Preferensi Cetak) atau Print dialog (dialog Cetak).</p> <p><b>Catatan:</b> Anda juga bisa mengubah setelan pada panel kontrol printer. Dari layar awal, sentuh <b>Setting (Setelan) &gt; Print (Cetak) &gt; Quality (Kualitas) &gt; Toner Darkness (Kegelapan Toner)</b>.</p> <p><b>b</b> Cetak dokumen tersebut.</p> <p>Apakah hasil cetak tipis?</p>	Ke langkah 3.	Masalah selesai.
<p><b>Langkah 3</b></p> <p><b>a</b> Menonaktifkan Color Saver (Penyimpan Warna). Dari layar awal, sentuh <b>Settings (Setelan) &gt; Print (Cetak) &gt; Quality (Kualitas) &gt; Color Saver (Penyimpan Warna)</b>.</p> <p><b>b</b> Cetak dokumen tersebut.</p> <p>Apakah hasil cetak tipis?</p>	Ke langkah 4.	Masalah selesai.
<p><b>Langkah 4</b></p> <p><b>a</b> Tergantung sistem operasi Anda, tentukan jenis kertas dari Printing Preferences (Preferensi Mencetak) atau Print Dialog (Dialog Cetak).</p> <p><b>Catatan:</b></p> <ul style="list-style-type: none"> <li>• Pastikan setelan sesuai dengan kertas yang dimasukkan.</li> <li>• Anda juga bisa mengubah setelan pada panel kontrol printer. Dari layar awal, sentuh <b>Settings (Setelan) &gt; Paper (Kertas) &gt; Tray Configuration (Konfigurasi Baki) &gt; Paper Size/Type (Jenis/Ukuran Kertas)</b>.</li> </ul> <p><b>b</b> Cetak dokumen tersebut.</p> <p>Apakah hasil cetak tipis?</p>	Ke langkah 5.	Masalah selesai.
<p><b>Langkah 5</b></p> <p>Periksa apakah kertas memiliki tekstur atau permukaan kasar.</p> <p>Apakah Anda mencetak di kertas kasar atau bertekstur?</p>	Ke langkah 6.	Masuk ke langkah 7.
<p><b>Langkah 6</b></p> <p><b>a</b> Ganti kertas kasa atau bertekstur dengan kertas biasa.</p> <p><b>b</b> Cetak dokumen tersebut.</p> <p>Apakah hasil cetak tipis?</p>	Ke langkah 7.	Masalah selesai.

Tindakan	Ya	Tidak
<p><b>Langkah 7</b></p> <p><b>a</b> Masukkan kertas dari kemasan baru.</p> <p><b>Catatan:</b> Kertas menyerap minyak karena tingkat kelembapan yang tinggi. Simpan kertas di wadah aslinya sampai Anda benar-benar akan menggunakannya.</p> <p><b>b</b> Cetak dokumen tersebut.</p> <p>Apakah hasil cetak tipis?</p>	Ke langkah 8.	Masalah selesai.
<p><b>Langkah 8</b></p> <p><b>a</b> Lepas kit pencitraan warna, lalu lepas unit pencitraan hitam.</p> <p><b>Peringatan—Dapat Menimbulkan Kerusakan:</b> Jangan sampai kit pencitraan warna dan unit pencitraan hitam terpapar cahaya secara langsung selama lebih dari 10 menit. Kualitas cetak akan menurun jika lama terpapar cahaya.</p> <p><b>Peringatan—Dapat Menimbulkan Kerusakan:</b> Jangan menyentuh membran fotokonduktor di bawah kit pencitraan warna dan unit pencitraan hitam. Jika disentuh, kualitas pekerjaan cetak akan menurun.</p> <p><b>b</b> Masukkan unit pencitraan hitam, lalu masukkan kit pencitraan warna.</p> <p><b>c</b> Cetak dokumen tersebut.</p> <p>Apakah hasil cetak terlalu tipis?</p>	Hubungi <a href="#">dukungan pelanggan</a> .	Masalah selesai.

## Warna hilang



**Catatan:** Sebelum menyelesaikan masalah tersebut, cetak Halaman Percobaan Kualitas Cetak. Dari layar awal, sentuh **Settings (Setelan) > Troubleshooting (Pemecahan masalah) > Print Quality Test Pages (Halaman Percobaan Kualitas Cetak)**.

Tindakan	Ya	Tidak
<p><b>a</b> Lepas kit pencitraan warna.</p> <p><b>Peringatan—Dapat Menimbulkan Kerusakan:</b> Kit pencitraan warna jangan terpapar oleh cahaya secara langsung selama lebih dari 10 menit. Kualitas cetak akan menurun jika lama terpapar cahaya.</p> <p><b>Peringatan—Dapat Menimbulkan Kerusakan:</b> Jangan menyentuh membran fotokonduktor di bawah kit pencitraan warna. Jika disentuh, kualitas pekerjaan cetak akan menurun.</p> <p><b>b</b> Lepas kartrid toner dari warna yang hilang.</p> <p><b>c</b> Lepas, lalu masukkan unit pengembang dari warna yang hilang.</p> <p><b>d</b> Masukkan kartrid toner dari warna yang hilang.</p> <p><b>e</b> Masukkan kit pencitraan warna.</p> <p><b>f</b> Cetak dokumen tersebut.</p> <p>Apakah masih ada warna yang hilang pada hasil cetak?</p>	<p>Hubungi <a href="#">dukungan pelanggan</a>.</p>	<p>Masalah selesai.</p>

## Hasil cetak bintik-bintik



**Catatan:** Sebelum menyelesaikan masalah tersebut, cetak Halaman Percobaan Kualitas Cetak. Dari layar awal, sentuh **Settings (Setelan) > Troubleshooting (Pemecahan masalah) > Print Quality Test Pages (Halaman Percobaan Kualitas Cetak)**.

Tindakan	Ya	Tidak
<p><b>Langkah 1</b></p> <p>Periksa apakah terdapat kebocoran toner.</p> <p>Apakah tidak ada kebocoran printer?</p>	<p>Ke langkah 2.</p>	<p>Hubungi <a href="#">dukungan pelanggan</a>.</p>
<p><b>Langkah 2</b></p> <p><b>a</b> Dari layar awal, sentuh <b>Settings (Setelan) &gt; Paper (Kertas) &gt; Tray Configuration (Konfigurasi Baki) &gt; Paper Size/Type (Jenis/Ukuran Kertas)</b>.</p> <p><b>b</b> Periksa apakah setelan ukuran dan jenis kertas sesuai dengan kertas yang dimasukkan.</p> <p><b>Catatan:</b> Pastikan bahwa kertas tidak memiliki tekstur atau permukaan yang kasar.</p> <p>Apakah setelan sesuai?</p>	<p>Masuk ke langkah 4.</p>	<p>Ke langkah 3.</p>

Tindakan	Ya	Tidak
<p><b>Langkah 3</b></p> <p><b>a</b> Tergantung sistem operasi Anda, tentukan jenis dan ukuran kertas dari Printing Preferences (Preferensi Mencetak) atau Print Dialog (Dialog Cetak).</p> <p><b>Catatan:</b></p> <ul style="list-style-type: none"> <li>• Pastikan setelan sesuai dengan kertas yang dimasukkan ke baki.</li> <li>• Anda juga bisa mengubah setelan pada panel kontrol printer. Dari layar awal, sentuh <b>Settings (Setelan) &gt; Paper (Kertas) &gt; Tray Configuration (Konfigurasi Baki) &gt; Paper Size/Type (Jenis/Ukuran Kertas)</b>.</li> </ul> <p><b>b</b> Cetak dokumen tersebut.</p> <p>Apakah hasil cetak bintik-bintik?</p>	Ke langkah 4.	Masalah selesai.
<p><b>Langkah 4</b></p> <p><b>a</b> Masukkan kertas dari kemasan baru.</p> <p><b>Catatan:</b> Kertas menyerap minyak karena tingkat kelembapan yang tinggi. Simpan kertas di wadah aslinya sampai Anda benar-benar akan menggunakannya.</p> <p><b>b</b> Cetak dokumen tersebut.</p> <p>Apakah hasil cetak bintik-bintik?</p>	Ke langkah 5.	Masalah selesai.
<p><b>Langkah 5</b></p> <p><b>a</b> Lepas kit pencitraan warna, lalu lepas unit pencitraan hitam.</p> <p><b>Peringatan—Dapat Menimbulkan Kerusakan:</b> Jangan sampai kit pencitraan warna dan unit pencitraan hitam terpapar cahaya secara langsung selama lebih dari 10 menit. Kualitas cetak akan menurun jika lama terpapar cahaya.</p> <p><b>Peringatan—Dapat Menimbulkan Kerusakan:</b> Jangan menyentuh membran fotokonduktor di bawah kit pencitraan warna dan unit pencitraan hitam. Jika disentuh, kualitas pekerjaan cetak akan menurun.</p> <p><b>b</b> Masukkan unit pencitraan hitam, lalu masukkan kit pencitraan warna.</p> <p><b>c</b> Cetak dokumen tersebut.</p> <p>Apakah hasil cetak bintik-bintik?</p>	Hubungi <a href="#">dukungan pelanggan</a> .	Masalah selesai.

## Kertas keriting





**Catatan:** Sebelum menyelesaikan masalah tersebut, cetak Halaman Percobaan Kualitas Cetak. Dari layar awal, sentuh **Settings (Setelan) > Troubleshooting (Pemecahan masalah) > Print Quality Test Pages (Halaman Percobaan Kualitas Cetak)**.

Tindakan	Ya	Tidak
<p><b>Langkah 1</b></p> <p><b>a</b> Sesuaikan pembatas kertas pada baki ke posisi yang benar untuk kertas yang dimasukkan.</p> <p><b>b</b> Cetak dokumen tersebut.</p> <p>Apakah kertas keriting?</p>	Ke langkah 2.	Masalah selesai.
<p><b>Langkah 2</b></p> <p><b>a</b> Tergantung sistem operasi Anda, tentukan jenis kertas dari Printing Preferences (Preferensi Mencetak) atau Print Dialog (Dialog Cetak).</p> <p><b>Catatan:</b></p> <ul style="list-style-type: none"> <li>Pastikan setelan sesuai dengan kertas yang dimasukkan.</li> <li>Anda juga bisa mengubah setelan pada panel kontrol printer. Dari layar awal, sentuh <b>Settings (Setelan) &gt; Paper (Kertas) &gt; Tray Configuration (Konfigurasi Baki) &gt; Paper Size/Type (Jenis/Ukuran Kertas)</b>.</li> </ul> <p><b>b</b> Cetak dokumen tersebut.</p> <p>Apakah kertas keriting?</p>	Ke langkah 3.	Masalah selesai.
<p><b>Langkah 3</b></p> <p>Cetak di sisi lain kertas.</p> <p><b>a</b> Keluarkan kertas, balik, lalu masukkan lagi.</p> <p><b>b</b> Cetak dokumen tersebut.</p> <p>Apakah kertas keriting?</p>	Ke langkah 4.	Masalah selesai.
<p><b>Langkah 4</b></p> <p><b>a</b> Masukkan kertas dari kemasan baru.</p> <p><b>Catatan:</b> Kertas menyerap minyak karena tingkat kelembapan yang tinggi. Simpan kertas di wadah aslinya sampai Anda benar-benar akan menggunakannya.</p> <p><b>b</b> Cetak dokumen tersebut.</p> <p>Apakah kertas keriting?</p>	Hubungi <a href="#">dukungan pelanggan</a> .	Masalah selesai.

## Hasil cetak bengkok atau miring



**Catatan:** Sebelum menyelesaikan masalah tersebut, cetak Halaman Percobaan Kualitas Cetak. Dari layar awal, sentuh **Settings (Setelan) > Troubleshooting (Pemecahan masalah) > Print Quality Test Pages (Halaman Percobaan Kualitas Cetak)**.

Tindakan	Ya	Tidak
<p><b>Langkah 1</b></p> <p><b>a</b> Tarik keluar baki.</p> <p><b>b</b> Keluarkan kertas, lalu masukkan kertas dari kemasan baru.</p> <p><b>Catatan:</b> Kertas menyerap minyak karena tingkat kelembapan yang tinggi. Simpan kertas di wadah aslinya sampai Anda benar-benar akan menggunakannya.</p> <p><b>c</b> Tekan dan geser pembatas kertas ke posisi yang benar untuk ukuran kertas yang Anda masukkan.</p> <p><b>d</b> Masukkan baki.</p> <p><b>e</b> Cetak dokumen tersebut.</p> <p>Apakah hasil cetak bengkok atau miring?</p>	Ke langkah 2.	Masalah selesai.
<p><b>Langkah 2</b></p> <p><b>a</b> Periksa apakah Anda mencetak pada kertas yang didukung.</p> <p><b>b</b> Cetak dokumen tersebut.</p> <p>Apakah hasil cetak bengkok atau miring?</p>	Hubungi <a href="#">dukungan pelanggan</a> .	Masalah selesai.

## Warna atau gambar hitam



**Catatan:** Sebelum menyelesaikan masalah tersebut, cetak Halaman Percobaan Kualitas Cetak. Dari layar awal, sentuh **Settings (Setelan) > Troubleshooting (Pemecahan masalah) > Print Quality Test Pages (Halaman Percobaan Kualitas Cetak)**.

Tindakan	Ya	Tidak
<p><b>a</b> Lepas kit pencitraan warna, lalu lepas unit pencitraan hitam.</p> <p><b>Peringatan—Dapat Menimbulkan Kerusakan:</b> Jangan sampai kit pencitraan warna dan unit pencitraan hitam terpapar cahaya secara langsung selama lebih dari 10 menit. Kualitas cetak akan menurun jika lama terpapar cahaya.</p> <p><b>Peringatan—Dapat Menimbulkan Kerusakan:</b> Jangan menyentuh membran fotokonduktor di bawah kit pencitraan warna dan unit pencitraan hitam. Jika disentuh, kualitas pekerjaan cetak akan menurun.</p> <p><b>b</b> Masukkan unit pencitraan hitam, lalu masukkan kit pencitraan warna.</p> <p><b>c</b> Cetak dokumen tersebut.</p> <p>Apakah printer mengeluarkan warna atau gambar hitam?</p>	Hubungi <a href="#">dukungan pelanggan</a> .	Masalah selesai.

### Gambar atau teks terpotong



**Catatan:** Sebelum menyelesaikan masalah tersebut, cetak Halaman Percobaan Kualitas Cetak. Dari layar awal, sentuh **Settings (Setelan) > Troubleshooting (Pemecahan masalah) > Print Quality Test Pages (Halaman Percobaan Kualitas Cetak)**.

Tindakan	Ya	Tidak
<p><b>Langkah 1</b></p> <p><b>a</b> Sesuaikan pembatas kertas pada baki ke posisi yang benar untuk kertas yang dimasukkan.</p> <p><b>b</b> Cetak dokumen tersebut.</p> <p>Apakah teks atau gambar terpotong?</p>	Ke langkah 2.	Masalah selesai.

Tindakan	Ya	Tidak
<p><b>Langkah 2</b></p> <p><b>a</b> Tergantung sistem operasi Anda, tentukan ukuran kertas dari Printing Preferences (Preferensi Mencetak) atau Print Dialog (Dialog Cetak).</p> <p><b>Catatan:</b></p> <ul style="list-style-type: none"> <li>Pastikan setelan sesuai dengan kertas yang dimasukkan ke baki.</li> <li>Anda juga bisa mengubah setelan pada panel kontrol printer. Dari layar awal, sentuh <b>Settings (Setelan) &gt; Paper (Kertas) &gt; Tray Configuration (Konfigurasi Baki) &gt; Paper Size/Type (Jenis/Ukuran Kertas)</b>.</li> </ul> <p><b>b</b> Cetak dokumen tersebut.</p> <p>Apakah teks atau gambar terpotong?</p>	Ke langkah 3.	Masalah selesai.
<p><b>Langkah 3</b></p> <p><b>a</b> Lepas kit pencitraan warna, lalu lepas unit pencitraan hitam.</p> <p><b>Peringatan—Dapat Menimbulkan Kerusakan:</b> Jangan sampai kit pencitraan warna dan unit pencitraan hitam terpapar cahaya secara langsung selama lebih dari 10 menit. Kualitas cetak akan menurun jika lama terpapar cahaya.</p> <p><b>Peringatan—Dapat Menimbulkan Kerusakan:</b> Jangan menyentuh membran fotokonduktor di bawah kit pencitraan warna dan unit pencitraan hitam. Jika disentuh, kualitas pekerjaan cetak akan menurun.</p> <p><b>b</b> Masukkan unit pencitraan hitam, lalu masukkan kit pencitraan warna.</p> <p><b>c</b> Cetak dokumen tersebut.</p> <p>Apakah teks atau gambar terpotong?</p>	Hubungi <a href="#">dukungan pelanggan</a> .	Masalah selesai.

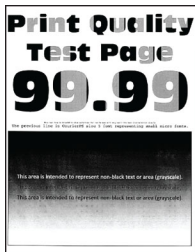
## Toner menggores



**Catatan:** Sebelum menyelesaikan masalah tersebut, cetak Halaman Percobaan Kualitas Cetak. Dari layar awal, sentuh **Settings (Setelan) > Troubleshooting (Pemecahan Masalah) > Print Quality Test Pages (Halaman Percobaan Kualitas Cetak)**.

Tindakan	Ya	Tidak
<p>1 Tergantung sistem operasi Anda, tentukan jenis kertas dari Printing Preferences (Preferensi Mencetak) atau Print Dialog (Dialog Cetak).</p> <p><b>Catatan:</b></p> <ul style="list-style-type: none"> <li>• Pastikan setelan sesuai dengan kertas yang dimasukkan.</li> <li>• Anda juga bisa mengubah setelan pada panel kontrol printer. Dari layar awal, sentuh <b>Settings (Setelan) &gt; Paper (Kertas) &gt; Tray Configuration (Konfigurasi Baki) &gt; Paper Size/Type (Jenis/Ukuran Kertas)</b>.</li> </ul> <p>2 Cetak dokumen tersebut.</p> <p>Apakah toner menggores?</p>	Hubungi <a href="#">dukungan pelanggan</a> .	Masalah selesai.

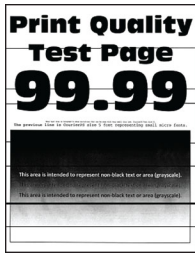
### Kepadatan cetak tidak rata



**Catatan:** Sebelum menyelesaikan masalah tersebut, cetak Halaman Percobaan Kualitas Cetak. Dari layar awal, sentuh **Settings (Setelan) > Troubleshooting (Pemecahan masalah) > Print Quality Test Pages (Halaman Percobaan Kualitas Cetak)**.

Tindakan	Ya	Tidak
<p><b>a</b> Lepas kit pencitraan warna, lalu lepas unit pencitraan hitam.</p> <p><b>Peringatan—Dapat Menimbulkan Kerusakan:</b> Jangan sampai kit pencitraan warna dan unit pencitraan hitam terpapar cahaya secara langsung selama lebih dari 10 menit. Kualitas cetak akan menurun jika lama terpapar cahaya.</p> <p><b>Peringatan—Dapat Menimbulkan Kerusakan:</b> Jangan menyentuh membran fotokonduktor di bawah kit pencitraan warna dan unit pencitraan hitam. Jika disentuh, kualitas pekerjaan cetak akan menurun.</p> <p><b>b</b> Masukkan unit pencitraan hitam, lalu masukkan kit pencitraan warna.</p> <p><b>c</b> Cetak dokumen tersebut.</p> <p>Apakah kepadatan cetak tidak rata?</p>	Hubungi <a href="#">dukungan pelanggan</a> .	Masalah selesai.

### Garis gelap horizontal



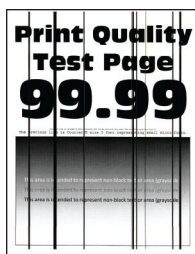
**Catatan:**

- Sebelum menyelesaikan masalah tersebut, cetak Halaman Percobaan Kualitas Cetak. Dari layar awal, sentuh **Settings (Setelan) > Troubleshooting (Pemecahan masalah) > Print Quality Test Pages (Halaman Percobaan Kualitas Cetak)**.
- Jika garis gelap horizontal muncul di hasil cetak, baca “Repeating defects (Cacat yang berulang).”

Tindakan	Ya	Tidak
<p><b>Langkah 1</b></p> <p><b>a</b> Tergantung sistem operasi Anda, tentukan jenis kertas dari Printing Preferences (Preferensi Mencetak) atau Print Dialog (Dialog Cetak).</p> <p><b>Catatan:</b></p> <ul style="list-style-type: none"> <li>• Pastikan setelan sesuai dengan kertas yang dimasukkan.</li> <li>• Anda juga bisa mengubah setelan pada panel kontrol printer. Dari layar awal, sentuh <b>Settings (Setelan) &gt; Paper (Kertas) &gt; Tray Configuration (Konfigurasi Baki) &gt; Paper Size/Type (Jenis/Ukuran Kertas)</b>.</li> </ul> <p><b>b</b> Cetak dokumen tersebut.</p> <p>Apakah garis gelap horizontal masih muncul pada hasil cetak?</p>	Ke langkah 2.	Masalah selesai.
<p><b>Langkah 2</b></p> <p><b>a</b> Masukkan kertas dari kemasan baru.</p> <p><b>Catatan:</b> Kertas menyerap minyak karena tingkat kelembapan yang tinggi. Simpan kertas di wadah aslinya sampai Anda benar-benar akan menggunakannya.</p> <p><b>b</b> Cetak dokumen tersebut.</p> <p>Apakah garis gelap horizontal masih muncul pada hasil cetak?</p>	Ke langkah 3.	Masalah selesai.

Tindakan	Ya	Tidak
<p><b>Langkah 3</b></p> <p><b>a</b> Lepas kit pencitraan warna, lalu lepas unit pencitraan hitam.</p> <p><b>Peringatan—Dapat Menimbulkan Kerusakan:</b> Jangan sampai kit pencitraan warna dan unit pencitraan hitam terpapar cahaya secara langsung selama lebih dari 10 menit. Kualitas cetak akan menurun jika lama terpapar cahaya.</p> <p><b>Peringatan—Dapat Menimbulkan Kerusakan:</b> Jangan menyentuh membran fotokonduktor di bawah kit pencitraan dan unit pencitraan hitam. Jika disentuh, kualitas pekerjaan cetak akan menurun.</p> <p><b>b</b> Masukkan unit pencitraan hitam, lalu masukkan kit pencitraan warna.</p> <p><b>c</b> Cetak dokumen tersebut.</p> <p>Apakah garis gelap horizontal masih muncul pada hasil cetak?</p>	<p>Hubungi <a href="#">dukungan pelanggan</a>.</p>	<p>Masalah selesai.</p>

## Garis gelap vertikal

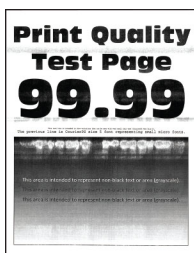


**Catatan:** Sebelum menyelesaikan masalah tersebut, cetak Halaman Percobaan Kualitas Cetak. Dari layar awal, sentuh **Settings (Setelan) > Troubleshooting (Pemecahan masalah) > Print Quality Test Pages (Halaman Percobaan Kualitas Cetak)**.

Tindakan	Ya	Tidak
<p><b>Langkah 1</b></p> <p><b>a</b> Tergantung sistem operasi Anda, tentukan jenis kertas dari Printing Preferences (Preferensi Mencetak) atau Print Dialog (Dialog Cetak).</p> <p><b>Catatan:</b></p> <ul style="list-style-type: none"> <li>Pastikan setelan sesuai dengan kertas yang dimasukkan ke baki.</li> <li>Anda juga bisa mengubah setelan pada panel kontrol printer. Dari layar awal, sentuh <b>Settings (Setelan) &gt; Paper (Kertas) &gt; Tray Configuration (Konfigurasi Baki) &gt; Paper Size/Type (Jenis/Ukuran Kertas)</b>.</li> </ul> <p><b>b</b> Cetak dokumen tersebut.</p> <p>Apakah garis gelap vertikal masih muncul di hasil cetak?</p>	<p>Ke langkah 2.</p>	<p>Masalah selesai.</p>

Tindakan	Ya	Tidak
<p><b>Langkah 2</b></p> <p><b>a</b> Masukkan kertas dari kemasan baru.</p> <p><b>Catatan:</b> Kertas menyerap minyak karena tingkat kelembapan yang tinggi. Simpan kertas di wadah aslinya sampai Anda benar-benar akan menggunakannya.</p> <p><b>b</b> Cetak dokumen tersebut.</p> <p>Apakah garis gelap vertikal masih muncul di hasil cetak?</p>	Ke langkah 3.	Masalah selesai.
<p><b>Langkah 3</b></p> <p><b>a</b> Lepas kit pencitraan warna, lalu lepas unit pencitraan hitam.</p> <p><b>Peringatan—Dapat Menimbulkan Kerusakan:</b> Jangan sampai kit pencitraan warna dan unit pencitraan hitam terpapar cahaya secara langsung selama lebih dari 10 menit. Kualitas cetak akan menurun jika lama terpapar cahaya.</p> <p><b>Peringatan—Dapat Menimbulkan Kerusakan:</b> Jangan menyentuh membran fotokonduktor di bawah kit pencitraan warna dan unit pencitraan hitam. Jika disentuh, kualitas pekerjaan cetak akan menurun.</p> <p><b>b</b> Masukkan unit pencitraan hitam, lalu masukkan kit pencitraan warna.</p> <p><b>c</b> Cetak dokumen tersebut.</p> <p>Apakah garis gelap vertikal masih muncul di hasil cetak?</p>	Hubungi <a href="#">dukungan pelanggan</a> .	Masalah selesai.

## Garis putih horizontal



### Catatan:

- Sebelum menyelesaikan masalah tersebut, cetak Halaman Percobaan Kualitas Cetak. Dari layar awal, sentuh **Settings (Setelan) > Troubleshooting (Pemecahan masalah) > Print Quality Test Pages (Halaman Percobaan Kualitas Cetak)**.
- Jika garis putih horizontal muncul di hasil cetak, baca “Repeating defects (Cacat yang berulang).”



Tindakan	Ya	Tidak
<p><b>Langkah 1</b></p> <p><b>a</b> Tergantung sistem operasi Anda, tentukan jenis kertas dari Printing Preferences (Preferensi Mencetak) atau Print Dialog (Dialog Cetak).</p> <p><b>Catatan:</b></p> <ul style="list-style-type: none"> <li>• Pastikan setelan sesuai dengan kertas yang dimasukkan ke baki.</li> <li>• Anda juga bisa mengubah setelan pada panel kontrol printer. Dari layar awal, sentuh <b>Settings (Setelan) &gt; Paper (Kertas) &gt; Tray Configuration (Konfigurasi Baki) &gt; Paper Size/Type (Jenis/Ukuran Kertas)</b>.</li> </ul> <p><b>b</b> Cetak dokumen tersebut.</p> <p>Apakah garis putih horizontal masih muncul pada hasil cetak?</p>	Ke langkah 2.	Masalah selesai.
<p><b>Langkah 2</b></p> <p><b>a</b> Masukkan jenis kertas yang direkomendasikan ke sumber kertas yang telah ditentukan.</p> <p><b>b</b> Cetak dokumen tersebut.</p> <p>Apakah garis putih horizontal masih muncul pada hasil cetak?</p>	Ke langkah 3.	Masalah selesai.
<p><b>Langkah 3</b></p> <p><b>a</b> Lepas kit pencitraan warna, lalu lepas unit pencitraan hitam.</p> <p><b>Peringatan—Dapat Menimbulkan Kerusakan:</b> Jangan sampai kit pencitraan warna dan unit pencitraan hitam terpapar cahaya secara langsung selama lebih dari 10 menit. Kualitas cetak akan menurun jika lama terpapar cahaya.</p> <p><b>Peringatan—Dapat Menimbulkan Kerusakan:</b> Jangan menyentuh membran fotokonduktor di bawah kit pencitraan warna dan unit pencitraan hitam. Jika disentuh, kualitas pekerjaan cetak akan menurun.</p> <p><b>b</b> Masukkan unit pencitraan hitam, lalu masukkan kit pencitraan warna.</p> <p><b>c</b> Cetak dokumen tersebut.</p> <p>Apakah garis putih horizontal masih muncul pada hasil cetak?</p>	Hubungi <a href="#">dukungan pelanggan</a> .	Masalah selesai.

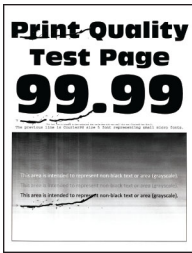
## Garis putih vertikal



**Catatan:** Sebelum menyelesaikan masalah tersebut, cetak Halaman Percobaan Kualitas Cetak. Dari layar awal, sentuh **Settings (Setelan) > Troubleshooting (Pemecahan masalah) > Print Quality Test Pages (Halaman Percobaan Kualitas Cetak)**.

Tindakan	Ya	Tidak
<p><b>Langkah 1</b></p> <p><b>a</b> Tergantung sistem operasi Anda, tentukan jenis kertas dari Printing Preferences (Preferensi Mencetak) atau Print Dialog (Dialog Cetak).</p> <p><b>Catatan:</b></p> <ul style="list-style-type: none"> <li>• Pastikan setelan sesuai dengan kertas yang dimasukkan ke baki.</li> <li>• Anda juga bisa mengubah setelan pada panel kontrol printer. Dari layar awal, sentuh <b>Settings (Setelan) &gt; Paper (Kertas) &gt; Tray Configuration (Konfigurasi Baki) &gt; Paper Size/Type (Jenis/Ukuran Kertas)</b>.</li> </ul> <p><b>b</b> Cetak dokumen tersebut.</p> <p>Apakah garis putih vertikal masih muncul pada hasil cetak?</p>	Ke langkah 2.	Masalah selesai.
<p><b>Langkah 2</b></p> <p>Periksa apakah Anda menggunakan jenis kertas yang direkomendasikan.</p> <p><b>a</b> Masukkan jenis kertas yang direkomendasikan ke sumber kertas yang telah ditentukan.</p> <p><b>b</b> Cetak dokumen tersebut.</p> <p>Apakah garis putih vertikal masih muncul pada hasil cetak?</p>	Ke langkah 3.	Masalah selesai.
<p><b>Langkah 3</b></p> <p><b>a</b> Lepas kit pencitraan warna, lalu lepas unit pencitraan hitam.</p> <p><b>Peringatan—Dapat Menimbulkan Kerusakan:</b> Jangan sampai kit pencitraan warna dan unit pencitraan hitam terpapar cahaya secara langsung selama lebih dari 10 menit. Kualitas cetak akan menurun jika lama terpapar cahaya.</p> <p><b>Peringatan—Dapat Menimbulkan Kerusakan:</b> Jangan menyentuh membran fotokonduktor di bawah kit pencitraan warna dan unit pencitraan hitam. Jika disentuh, kualitas pekerjaan cetak akan menurun.</p> <p><b>b</b> Masukkan unit pencitraan hitam, lalu masukkan kit pencitraan warna.</p> <p><b>c</b> Cetak dokumen tersebut.</p> <p>Apakah garis putih vertikal masih muncul pada hasil cetak?</p>	Hubungi <a href="#">dukungan pelanggan</a> .	Masalah selesai.

## Cacat yang berulang



**Catatan:** Sebelum memecahkan masalah, cetak halaman sampel untuk menentukan penyebab cacat yang berulang. Dari layar awal, sentuh **Settings (Setelan) > Troubleshooting (Pemecahan Masalah) > Print Quality Test Pages (Halaman Percobaan Kualitas Cetak)**.

Tindakan	Ya	Tidak
<p><b>a</b> Dengan memakai Pengukur Cacat Perawatan, ukur jarak antar cacat yang berulang pada halaman warna yang terdampak.</p> <p><b>b</b> Ganti bahan pakai yang cocok dengan hasil pengukuran pada halaman warna yang terdampak tadi.</p> <p><b>Kit Pencitraan</b></p> <ul style="list-style-type: none"> <li>• 94,5 mm (3,72 inci)</li> <li>• 29,9 mm (1,18 inci)</li> <li>• 23,2 mm (0,91 inci)</li> </ul> <p><b>Unit pengembang</b></p> <ul style="list-style-type: none"> <li>• 43,6 mm (1,72 inci)</li> <li>• 45 mm (1,77 inci)</li> </ul> <p><b>Modul transfer</b></p> <ul style="list-style-type: none"> <li>• 37,7 mm (1,48 inci)</li> <li>• 78,5 mm (3,09 inci)</li> <li>• 55 mm (2,17 inci)</li> <li>• 28,3 mm (1,11 inci)</li> </ul> <p><b>Fuser</b></p> <ul style="list-style-type: none"> <li>• 79,8 mm (3,14 inci)</li> <li>• 94,3 mm (3,71 inci)</li> </ul> <p><b>c</b> Cetak Print Quality Test Pages (Halaman Percobaan Kualitas Cetak).</p> <p>Apakah cacat masih muncul?</p>	<p>Catat jarak tersebut, lalu hubungi <a href="#">dukungan pelanggan</a> atau perwakilan layanan Anda.</p>	<p>Masalah selesai.</p>

## Pekerjaan cetak tidak mencetak

Tindakan	Ya	Tidak
<p><b>Langkah 1</b></p> <p><b>a</b> Dari dokumen yang sedang Anda coba cetak, buka dialog Print, lalu periksa apakah Anda telah memilih printer yang benar.</p> <p><b>b</b> Cetak dokumen tersebut.</p> <p>Apakah dokumen tercetak?</p>	Masalah selesai.	Ke langkah 2.
<p><b>Langkah 2</b></p> <p><b>a</b> Periksa apakah printer aktif.</p> <p><b>b</b> Selesaikan pesan eror yang muncul pada tampilan.</p> <p><b>c</b> Cetak dokumen tersebut.</p> <p>Apakah dokumen tercetak?</p>	Masalah selesai.	Ke langkah 3.
<p><b>Langkah 3</b></p> <p><b>a</b> Periksa apakah port bekerja dan apakah kabel telah tersambung dengan aman ke komputer dan printer.</p> <p>Untuk informasi lebih lanjut, lihat dokumen yang menyertai printer tersebut.</p> <p><b>b</b> Cetak dokumen tersebut.</p> <p>Apakah dokumen tercetak?</p>	Masalah selesai.	Ke langkah 4.
<p><b>Langkah 4</b></p> <p><b>a</b> Nonaktifkan printer, tunggu sekitar 10 detik, lalu aktifkan printer.</p> <p><b>b</b> Cetak dokumen tersebut.</p> <p>Apakah dokumen tercetak?</p>	Masalah selesai.	Ke langkah 5.
<p><b>Langkah 5</b></p> <p><b>a</b> Lepas, lalu pasang kembali driver cetak.</p> <p><b>b</b> Cetak dokumen tersebut.</p> <p>Apakah dokumen tercetak?</p>	Masalah selesai.	Hubungi <a href="#">dukungan pelanggan</a> .

## Dokumen rahasia dan dokumen tertunda tidak dicetak

Tindakan	Ya	Tidak
<p><b>Langkah 1</b></p> <p><b>a</b> Dari panel kontrol, periksa apakah dokumen muncul di daftar Held Jobs (Pekerjaan Tertunda).</p> <p><b>Catatan:</b> Jika dokumen tidak terdaftar, cetak dokumen dengan opsi Print and Hold (Cetak dan Tahan).</p> <p><b>b</b> Cetak dokumen</p> <p>Apakah dokumen tercetak?</p>	Masalah selesai.	Ke langkah 2.

Tindakan	Ya	Tidak
<p><b>Langkah 2</b></p> <p>Pekerjaan cetak bisa saja berisi data invalid atau kesalahan format.</p> <ul style="list-style-type: none"> <li>• Hapus pekerjaan cetak, lalu kirim sekali lagi.</li> <li>• Untuk file PDF, buat satu file baru, lalu cetak dokumen tersebut.</li> </ul> <p>Apakah dokumen tercetak?</p>	Masalah selesai.	Ke langkah 3.
<p><b>Langkah 3</b></p> <p>Jika Anda mencetak dari internet, bisa saja printer sedang membaca sekian banyak judul pekerjaan karena terjadi duplikasi.</p> <p><b>Untuk pengguna Windows</b></p> <ol style="list-style-type: none"> <li>Buka dialog Preferensi Mencetak.</li> <li>Dari tab Print and Hold (Cetak dan Tahan), klik <b>Use Print and Hold (Gunakan Cetak dan Tahan)</b>, lalu klik <b>Keep duplicate documents (Simpan dokumen duplikat)</b>.</li> <li>Masukkan PIN, lalu simpan perubahan.</li> <li>Kirim pekerjaan cetak.</li> </ol> <p><b>Untuk pengguna Macintosh</b></p> <ol style="list-style-type: none"> <li>Simpan dan beri nama untuk masing-masing pekerjaan.</li> <li>Kirim pekerjaan secara individu.</li> </ol> <p>Apakah dokumen tercetak?</p>	Masalah selesai.	Ke langkah 4.
<p><b>Langkah 4</b></p> <ol style="list-style-type: none"> <li>Hapus pekerjaan yang tertunda guna membebaskan memori printer.</li> <li>Cetak dokumen</li> </ol> <p>Apakah dokumen tercetak?</p>	Masalah selesai.	Ke langkah 5.
<p><b>Langkah 5</b></p> <ol style="list-style-type: none"> <li>Tambah memori printer</li> <li>Cetak dokumen</li> </ol> <p>Apakah dokumen tercetak?</p>	Masalah selesai.	Hubungi <a href="#">dukungan pelanggan</a> .

## Pekerjaan cetak dari baki atau kertas yang keliru

Tindakan	Ya	Tidak
<p><b>Langkah 1</b></p> <ol style="list-style-type: none"> <li>Periksa apakah Anda mencetak pada kertas yang benar.</li> <li>Cetak dokumen tersebut.</li> </ol> <p>Apakah dokumen dicetak pada kertas yang benar?</p>	Ke langkah 2.	Masukkan jenis dan ukuran kertas yang benar.

Tindakan	Ya	Tidak
<p><b>Langkah 2</b></p> <p><b>a</b> Tergantung sistem operasi Anda, tentukan jenis dan ukuran kertas dari Printing Preferences (Preferensi Mencetak) atau Print Dialog (Dialog Cetak).</p> <p><b>Catatan:</b> Anda juga bisa mengubah setelan pada panel kontrol printer. Dari layar awal, sentuh <b>Settings (Setelan) &gt; Paper (Kertas) &gt; Tray Configuration (Konfigurasi Baki) &gt; Paper Size/Type (Jenis/Ukuran Kertas)</b>.</p> <p><b>b</b> Pastikan setelan sesuai dengan kertas yang dimasukkan.</p> <p><b>c</b> Cetak dokumen tersebut.</p> <p>Apakah dokumen dicetak pada kertas yang benar?</p>	Masalah selesai.	Ke langkah 3.
<p><b>Langkah 3</b></p> <p><b>a</b> Periksa apakah baki sudah tersambung. Untuk informasi lebih lanjut, lihat <a href="#">“Menautkan baki” pada halaman 33</a>.</p> <p><b>b</b> Cetak dokumen tersebut.</p> <p>Apakah dokumen dicetak dari baki yang benar?</p>	Masalah selesai.	Hubungi <a href="#">dukungan pelanggan</a> .


## Pencetakan lambat

Tindakan	Ya	Tidak
<p><b>Langkah 1</b></p> <p>Pastikan kabel printer tersambung dengan aman ke printer dan komputer, server cetak, opsi, atau perangkat jaringan lain.</p> <p>Apakah proses cetak lambat?</p>	Ke langkah 2.	Masalah selesai.
<p><b>Langkah 2</b></p> <p><b>a</b> Pastikan bahwa printer tidak dalam Mode Sunyi. Dari layar awal, sentuh <b>Settings (Setelan) &gt; Device (Perangkat) &gt; Maintenance (Perawatan) &gt; Configuration Menu (Menu Konfigurasi) &gt; Device Operations (Operasi Perangkat) &gt; Quiet Mode (Mode Sunyi)</b>.</p> <p><b>b</b> Cetak dokumen tersebut.</p> <p>Apakah proses cetak lambat?</p>	Ke langkah 3.	Masalah selesai.
<p><b>Langkah 3</b></p> <p><b>a</b> Tergantung sistem operasi Anda, tentukan resolusi cetak dari Printing Preferences (Preferensi Cetak) atau dialog Print.</p> <p><b>b</b> Setel resolusi pada 4800 CQ.</p> <p><b>c</b> Cetak dokumen tersebut.</p> <p>Apakah proses cetak lambat?</p>	Ke langkah 4.	Masalah selesai.

Tindakan	Ya	Tidak
<p><b>Langkah 4</b></p> <p><b>a</b> Dari layar awal, sentuh <b>Settings (Setelan) &gt; Print (Cetak) &gt; Quality (Kualitas) &gt; Print Resolution (Resolusi Cetak)</b>.</p> <p><b>b</b> Setel resolusi pada 4800 CQ.</p> <p><b>c</b> Cetak dokumen tersebut.</p> <p>Apakah proses cetak lambat?</p>	Ke langkah 5.	Masalah selesai.
<p><b>Langkah 5</b></p> <p><b>a</b> Tergantung sistem operasi Anda, tentukan jenis kertas dari Printing Preferences (Preferensi Mencetak) atau Print Dialog (Dialog Cetak).</p> <p><b>Catatan:</b></p> <ul style="list-style-type: none"> <li>• Pastikan setelan sesuai dengan kertas yang dimasukkan.</li> <li>• Anda juga bisa mengubah setelan pada panel kontrol printer. Dari layar awal, sentuh <b>Settings (Setelan) &gt; Paper (Kertas) &gt; Tray Configuration (Konfigurasi Baki) &gt; Paper Size/Type (Jenis/Ukuran Kertas)</b>.</li> <li>• Kertas berat akan dicetak lebih lambat.</li> <li>• Kertas dengan ukuran yang lebih ramping dari letter, A4, dan legal cenderung dicetak lebih lambat.</li> </ul> <p><b>b</b> Cetak dokumen tersebut.</p> <p>Apakah proses cetak lambat?</p>	Ke langkah 6.	Masalah selesai.
<p><b>Langkah 6</b></p> <p><b>a</b> Pastikan setelan printer untuk tekstur dan berat sudah sesuai dengan kertas yang dimasukkan.</p> <p>Dari layar awal, sentuh <b>Settings (Setelan) &gt; Paper (Kertas) &gt; Media Configuration (Konfigurasi Media) &gt; Media Types (Jenis Media)</b>.</p> <p><b>Catatan:</b> Kertas kasar bertekstur dan kertas berat cenderung dicetak lebih lama.</p> <p><b>b</b> Cetak dokumen tersebut.</p> <p>Apakah proses cetak lambat?</p>	Ke langkah 7.	Masalah selesai.
<p><b>Langkah 7</b></p> <p>Hapus pekerjaan yang tertunda.</p> <p>Apakah proses cetak lambat?</p>	Ke langkah 8.	Masalah selesai.

Tindakan	Ya	Tidak
<p><b>Langkah 8</b></p> <p><b>a</b> Pastikan bahwa printer tidak sedang kelebihan panas.</p> <p><b>Catatan:</b></p> <ul style="list-style-type: none"> <li>Izinkan printer menurunkan suhunya setelah melakukan pekerjaan cetak yang lama.</li> <li>Amati temperatur ruangan yang disarankan untuk printer. Untuk informasi lebih lanjut, lihat "<a href="#">Memilih lokasi printer</a>" pada halaman 19.</li> </ul> <p><b>b</b> Cetak dokumen tersebut.</p> <p>Apakah proses cetak lambat?</p>	<p>Hubungi <a href="#">dukungan pelanggan</a>.</p>	<p>Masalah selesai.</p>

## Printer tidak merespons

Tindakan	Ya	Tidak
<p><b>Langkah 1</b></p> <p>Pastikan kabel daya telah terhubung ke stopkontak listrik.</p> <p> <b>AWAS—DAPAT MENIMBULKAN CEDERA:</b> Untuk menghindari risiko kebakaran atau tersengat listrik, sambungkan kabel daya ke stopkontak listrik yang sudah diinspeksi standar mutunya dan dihubungkan ke arde di dekat produk dan mudah dijangkau.</p> <p>Apakah printer merespons?</p>	<p>Masalah selesai.</p>	<p>Ke langkah 2.</p>
<p><b>Langkah 2</b></p> <p>Pastikan stopkontak listrik telah dimatikan menggunakan sakelar atau sekering.</p> <p>Apakah stopkontak listrik telah dimatikan menggunakan sakelar atau sekering?</p>	<p>Aktifkan sakelar atau atur ulang sekering.</p>	<p>Ke langkah 3.</p>
<p><b>Langkah 3</b></p> <p>Periksa apakah printer aktif.</p> <p>Apakah printer aktif?</p>	<p>Ke langkah 4.</p>	<p>Aktifkan printer.</p>
<p><b>Langkah 4</b></p> <p>Pastikan printer tidak berada dalam mode Tidur atau Hibernasi.</p> <p>Apakah printer berada dalam mode Tidur atau Hibernasi?</p>	<p>Tekan tombol daya untuk mengaktifkan printer.</p>	<p>Ke langkah 5.</p>
<p><b>Langkah 5</b></p> <p>Pastikan kabel yang menghubungkan printer dan komputer telah dipasang ke port yang benar.</p> <p>Apakah kabel dipasang ke port yang benar?</p>	<p>Ke langkah 6.</p>	<p>Pasang kabel ke port yang benar.</p>



Tindakan	Ya	Tidak
<p><b>Langkah 6</b> Matikan printer, pasang perangkat keras pelengkap, lalu hidupkan printer. Untuk informasi lebih lanjut, lihat dokumentasi yang disertakan dengan pelengkap tersebut.</p> <p>Apakah printer merespons?</p>	Masalah selesai.	Ke langkah 7.
<p><b>Langkah 7</b> Instal driver cetak yang benar.</p> <p>Apakah printer merespons?</p>	Masalah selesai.	Ke langkah 8.
<p><b>Langkah 8</b> Nonaktifkan printer, tunggu sekitar 10 detik, lalu aktifkan printer.</p> <p>Apakah printer merespons?</p>	Masalah selesai.	Hubungi <a href="#">dukungan pelanggan</a> .

## Tidak bisa membaca dari flash drive

Tindakan	Ya	Tidak
<p><b>Langkah 1</b> Periksa apakah printer sedang tidak sibuk memproses pekerjaan cetak lain.</p> <p>Apakah printer siap?</p>	Masuk ke langkah 3.	Ke langkah 2.
<p><b>Langkah 2</b></p> <ul style="list-style-type: none"> <li>• Tunggu hingga printer selesai memproses pekerjaan lain.</li> <li>• Lepas, lalu masukkan flash drive.</li> </ul> <p>Apakah printer mengenali flash drive?</p>	Masalah selesai.	Ke langkah 3.
<p><b>Langkah 3</b> Periksa apakah flash drive dimasukkan ke port USB Depan? <b>Catatan:</b> Flash drive tidak bekerja jika dimasukkan ke port USB belakang.</p> <p>Periksa apakah flash drive dimasukkan ke port yang benar?</p>	Masuk ke langkah 5.	Ke langkah 4.
<p><b>Langkah 4</b> Masukkan flash drive ke port yang benar.</p> <p>Apakah printer mengenali flash drive?</p>	Masalah selesai.	Ke langkah 5.
<p><b>Langkah 5</b> Periksa apakah flash drive didukung? Untuk informasi lebih lanjut, lihat <a href="#">"Flash drive dan jenis file yang didukung" pada halaman 54</a>.</p> <p>Apakah flash drive didukung?</p>	Masuk ke langkah 7.	Ke langkah 6.

Tindakan	Ya	Tidak
<b>Langkah 6</b> Masukkan flash drive yang didukung.  Apakah printer mengenali flash drive?	Masalah selesai.	Ke langkah 7.
<b>Langkah 7</b> Lepas, lalu masukkan flash drive.  Apakah printer mengenali flash drive?	Masalah selesai.	Hubungi <a href="#">dukungan pelanggan</a> .

## Mengaktifkan port USB

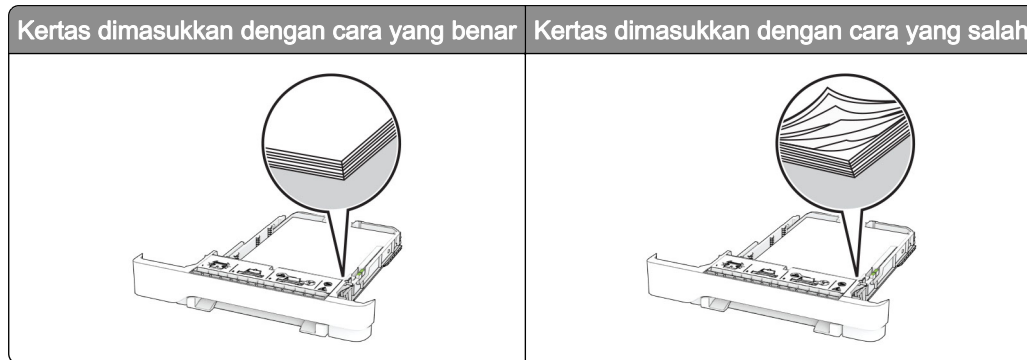
Dari layar awal, sentuh **Pengaturan > Jaringan/Port > USB > Aktifkan Port USB**.

## Mengatasi kertas yang macet

### Menghindari kemacetan

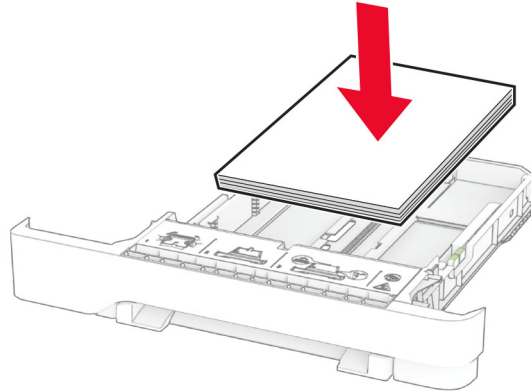
#### Masukkan kertas dengan benar

- Pastikan kertas pada posisi rata pada baki.



- Jangan masukkan atau melepas baki saat printer sedang mencetak.
- Jangan masukkan terlalu banyak kertas. Pastikan tinggi tumpukan di bawah indikator pengisian kertas maksimum.

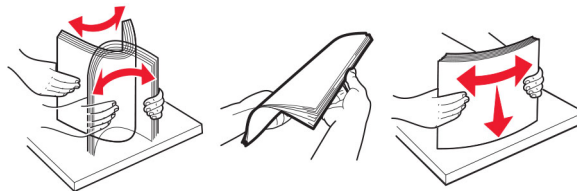
- Jangan geser kertas ke dalam baki. Masukkan kertas seperti yang ditunjukkan pada gambar.



- Pastikan pembatas kertas diposisikan dengan benar dan tidak menekan kertas atau amplop.
- Dorong baki dengan kuat ke dalam printer setelah memasukkan kertas.

### Menggunakan kertas yang disarankan

- Gunakan hanya kertas yang disarankan atau media khusus.
- Jangan masukkan kertas yang berkerut, berkerut, lembap, bengkok, atau tertekuk-tekok.
- Lenturkan, kipas, dan sejajarkan tepi kertas sebelum memuat.

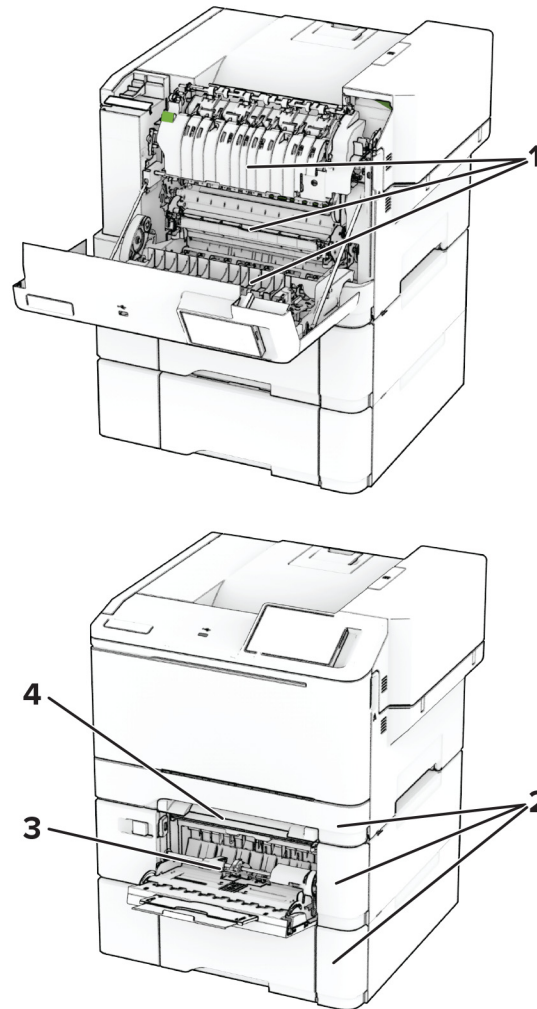


- Jangan gunakan kertas yang telah terpotong atau disobek dengan tangan.
- Jangan campur ukuran, berat, atau jenis kertas di baki yang sama.
- Pastikan ukuran dan jenis kertas diatur dengan benar di komputer atau panel kontrol printer.
- Simpan kertas sesuai rekomendasi produsen.

### Mengidentifikasi lokasi kemacetan

#### Catatan:

- Apabila Bantuan Kemacetan disetel pada posisi Aktif, printer akan mendorong beberapa halaman kosong atau halaman dengan hasil cetak parsial setelah halaman yang macet dibersihkan. Periksa hasil cetak, apakah terdapat halaman kosong.
- Apabila Pemulihan Kemacetan disetel pada posisi Aktif atau Auto, printer akan mencetak ulang halaman yang macet.



	Lokasi kemacetan
1	Pintu A
2	Baki
3	Pengumpan serba guna
4	Pengumpan manual

## Kemacetan kertas di pintu A

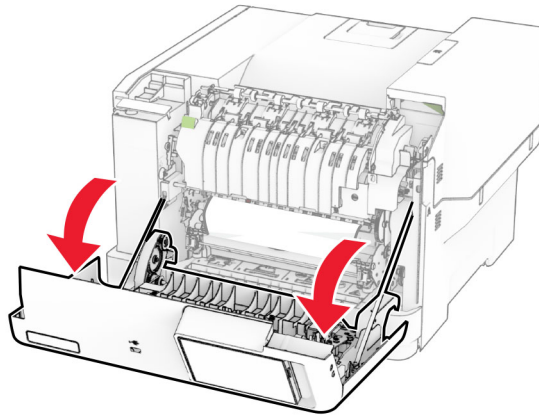
### Kertas macet di bawah fuser

1 Buka pintu A.



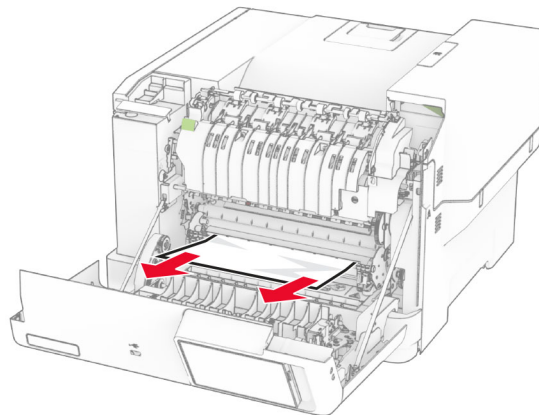
**AWAS—PERMUKAAN PANAS:** Bagian dalam printer mungkin panas. Untuk mengurangi risiko cedera akibat komponen panas, biarkan permukaan hingga dingin sebelum menyentuhnya.

**Peringatan—Dapat Menimbulkan Kerusakan:** Untuk mencegah kerusakan akibat arus elektrostatis, sentuh rangka besi printer yang terbuka sebelum mengakses atau menyentuh area interior printer.



2 Keluarkan kertas yang macet.

**Catatan:** Pastikan semua sobekan kertas dikeluarkan.



3 Tutup pintu A.

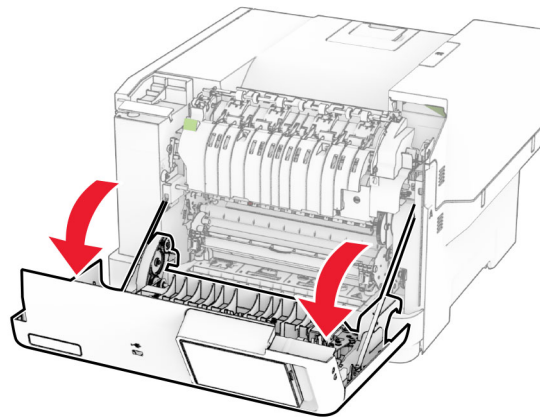
### Kertas macet di fuser

1 Buka pintu A.



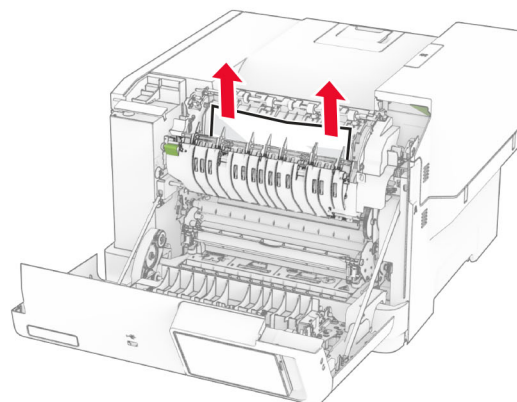
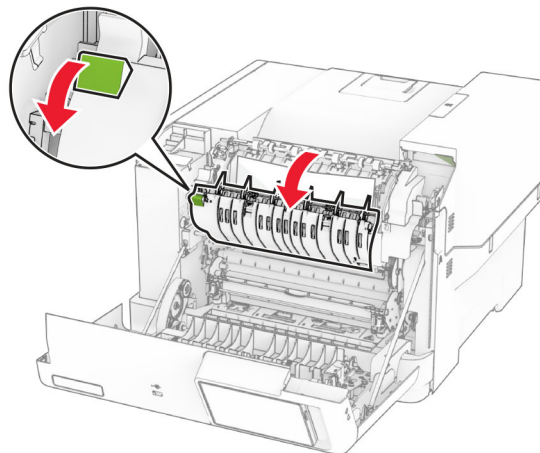
**AWAS—PERMUKAAN PANAS:** Bagian dalam printer mungkin panas. Untuk mengurangi risiko cedera akibat komponen panas, biarkan permukaan hingga dingin sebelum menyentuhnya.

**Peringatan—Dapat Menimbulkan Kerusakan:** Untuk mencegah kerusakan akibat arus elektrostatis, sentuh rangka besi printer yang terbuka sebelum mengakses atau menyentuh area interior printer.



2 Buka pintu akses fuser, kemudian keluarkan kertas yang macet.

**Catatan:** Pastikan semua sobekan kertas dikeluarkan.



3 Tutup pintu A.

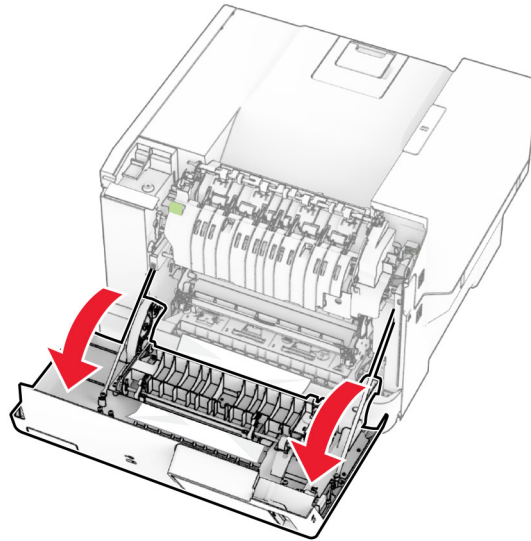
### Kemacetan kertas di unit dupleks

1 Buka pintu A.



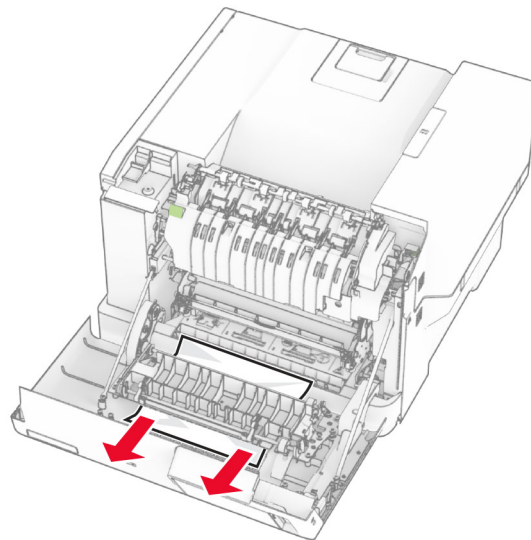
**AWAS—PERMUKAAN PANAS:** Bagian dalam printer mungkin panas. Untuk mengurangi risiko cedera akibat komponen panas, biarkan permukaan hingga dingin sebelum menyentuhnya.

**Peringatan—Dapat Menimbulkan Kerusakan:** Untuk mencegah kerusakan akibat arus elektrostatis, sentuh rangka besi printer yang terbuka sebelum mengakses atau menyentuh area interior printer.



**2** Keluarkan kertas yang macet.

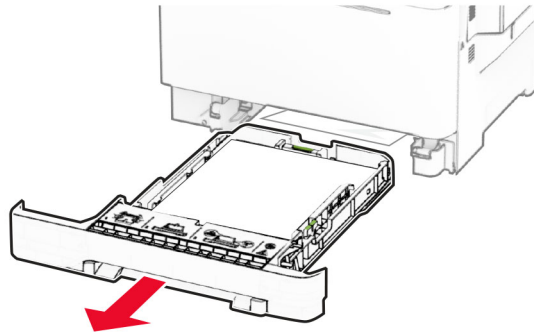
**Catatan:** Pastikan semua sobekan kertas dikeluarkan.



**3** Tutup pintu A.

## Kertas macet di dalam baki

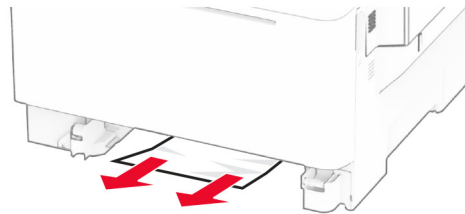
- 1 Lepas baki.



**Peringatan—Dapat Menimbulkan Kerusakan:** Sensor di dalam baki opsional mudah rusak karena ada arus listrik statis. Sentuh permukaan logam sebelum mengeluarkan kertas yang macet di baki.

- 2 Keluarkan kertas yang macet.

**Catatan:** Pastikan semua sobekan kertas dikeluarkan.

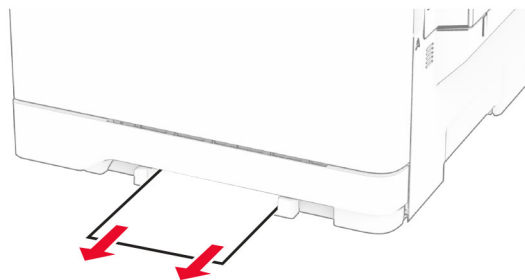


- 3 Masukkan baki.

## Kertas macet di pengumpan manual

Keluarkan kertas yang macet.

**Catatan:** Pastikan semua sobekan kertas dikeluarkan.

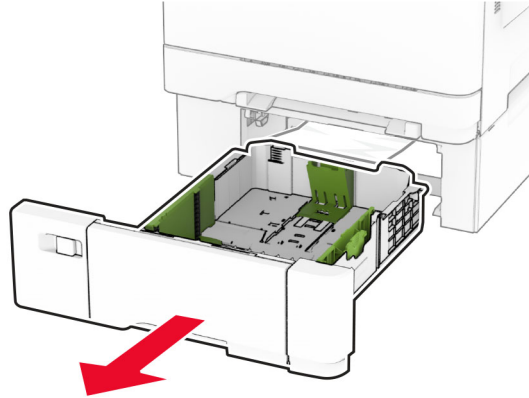




## Kemacetan kertas di pengumpan serba guna

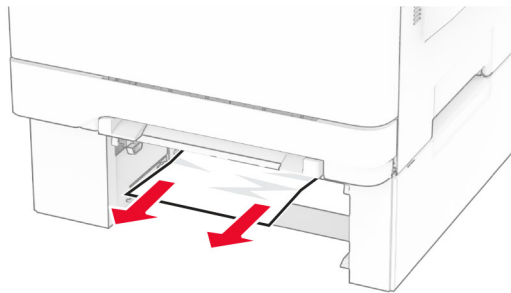
**Catatan:** Pengumpan serbaguna hanya tersedia apabila baki duo 650 lembar sudah dipasang.

- 1 Keluarkan kertas dari pengumpan serbaguna, kemudian tutup.
- 2 Lepas baki.



- 3 Keluarkan kertas yang macet.

**Catatan:** Pastikan semua sobekan kertas dikeluarkan.



- 4 Masukkan baki.
- 5 Buka pengumpan serbaguna, kemudian masukkan kertas lagi.

## Masalah koneksi jaringan

### Tidak dapat membuka Embedded Web Server

Tindakan	Ya	Tidak
<b>Langkah 1</b> <b>a</b> Periksa apakah printer aktif. <b>b</b> Akses Embedded Web Server (EWS).  Apakah Anda dapat membuka EWS?	Masalah selesai.	Ke langkah 2.


Tindakan	Ya	Tidak
<p><b>Langkah 2</b></p> <p><b>a</b> Pastikan bahwa alamat IP printer sudah benar.</p> <p><b>Catatan:</b></p> <ul style="list-style-type: none"> <li>• Lihat alamat IP di layar awal.</li> <li>• Alamat IP muncul dalam empat set angka yang dipisahkan oleh titik, seperti 123.123.123.123.</li> </ul> <p><b>b</b> Akses EWS.</p> <p>Apakah Anda dapat membuka EWS?</p>	Masalah selesai.	Ke langkah 3.
<p><b>Langkah 3</b></p> <p><b>a</b> Pastikan Anda menginstal browser yang didukung.</p> <ul style="list-style-type: none"> <li>• Internet Explorer versi 11 atau terbaru</li> <li>• Microsoft Edge</li> <li>• Safari versi 6 atau terbaru</li> <li>• Google Chrome™ versi 32 atau terbaru</li> <li>• Mozilla Firefox versi 24 atau terbaru</li> </ul> <p><b>b</b> Akses EWS.</p> <p>Apakah Anda dapat membuka EWS?</p>	Masalah selesai.	Ke langkah 4.
<p><b>Langkah 4</b></p> <p><b>a</b> Periksa apakah koneksi jaringan berfungsi.</p> <p><b>Catatan:</b> Jika koneksi tidak berfungsi, hubungi admin Anda.</p> <p><b>b</b> Akses EWS.</p> <p>Apakah Anda dapat membuka EWS?</p>	Masalah selesai.	Ke langkah 5.
<p><b>Langkah 5</b></p> <p><b>a</b> Pastikan sambungan kabel ke printer dan server cetak dalam kondisi aman. Untuk informasi lebih lanjut, lihat dokumen yang menyertai server cetak.</p> <p><b>b</b> Akses EWS.</p> <p>Apakah Anda dapat membuka EWS?</p>	Masalah selesai.	Ke langkah 6.
<p><b>Langkah 6</b></p> <p><b>a</b> Periksa apakah server proxy web dinonaktifkan.</p> <p><b>Catatan:</b> Jika koneksi tidak dinonaktifkan, hubungi admin Anda.</p> <p><b>b</b> Akses EWS.</p> <p>Apakah Anda dapat membuka EWS?</p>	Masalah selesai.	Hubungi <a href="#">dukungan pelanggan</a> .

## Tidak dapat menyambungkan printer ke jaringan Wi-Fi

Tindakan	Ya	Tidak
<p><b>Langkah 1</b> Pastikan bahwa Active Adapter (Adaptor Aktif) telah disetel pada posisi Auto (Otomatis). From the home screen, touch <b>Settings (Setelan) &gt; Network/Ports (Port/Jaringan) &gt; Network Overview (Tinjauan Jaringan) &gt; Active Adapter (Adaptor Aktif) &gt; Auto (Otomatis)</b>.</p> <p>Apakah printer dapat tersambung ke jaringan Wi-Fi?</p>	Masalah selesai.	Ke langkah 2.
<p><b>Langkah 2</b> Periksa apakah jaringan Wi-Fi yang benar telah dipilih. <b>Catatan:</b> Beberapa ruter ada yang membagikan SSID default.</p> <p>Apakah Anda tersambung ke jaringan Wi-Fi yang benar?</p>	Masuk ke langkah 4.	Ke langkah 3.
<p><b>Langkah 3</b> Sambungkan ke jaringan Wi-Fi yang benar. Untuk informasi lebih lanjut, lihat <a href="#">“Menghubungkan printer ke jaringan Wi-Fi” pada halaman 44</a>.</p> <p>Apakah printer dapat tersambung ke jaringan Wi-Fi?</p>	Masalah selesai.	Ke langkah 4.
<p><b>Langkah 4</b> Periksa mode keamanan nirkabel. Dari layar awal, sentuh <b>Settings (Setelan) &gt; Network/Ports (Port/Jaringan) &gt; Wireless (Nirkabel) &gt; Wireless Security Mode (Mode Keamanan Nirkabel)</b>.</p> <p>Apakah mode keamanan nirkabel telah dipilih?</p>	Masuk ke langkah 6.	Ke langkah 5.
<p><b>Langkah 5</b> Pilih mode keamanan nirkabel yang benar.</p> <p>Apakah printer dapat tersambung ke jaringan Wi-Fi?</p>	Masalah selesai.	Ke langkah 6.
<p><b>Langkah 6</b> Pastikan Anda memasukkan kata sandi jaringan yang benar. <b>Catatan:</b> Catat spasi, angka, juga kapitalisasi dalam kata sandi tersebut.</p> <p>Apakah printer dapat tersambung ke jaringan Wi-Fi?</p>	Masalah selesai.	Hubungi <a href="#">dukungan pelanggan</a> .

## Masalah opsi perangkat keras

### Tidak dapat mendeteksi opsi internal

Tindakan	Ya	Tidak
<p><b>Langkah 1</b> Nonaktifkan printer, tunggu sekitar 10 detik, lalu aktifkan printer.</p> <p>Apakah printer mendeteksi opsi internal?</p>	Masalah selesai.	Ke langkah 2.
<p><b>Langkah 2</b> Cetak Menu Settings Page (Halaman Setelan Menu), lalu periksa apakah opsi internal muncul di daftar Installed Features (Fitur yang Diinstal).</p> <p>Apakah opsi internal terdaftar?</p>	Masuk ke langkah 4.	Ke langkah 3.
<p><b>Langkah 3</b> Periksa apakah opsi internal telah dipasang dengan benar ke papan kontroler.</p> <p><b>a</b> Nonaktifkan printer, lalu lepas kabel daya dari stopkontak listrik.</p> <p><b>b</b> Pastikan opsi internal terpasang ke konektor yang benar pada papan kontroler.</p> <p><b>c</b> Sambungkan kabel daya dari stopkontak listrik, lalu aktifkan printer.</p> <p> <b>AWAS—DAPAT MENIMBULKAN CEDERA:</b> Untuk menghindari risiko kebakaran atau tersengat listrik, sambungkan kabel daya ke stopkontak listrik yang sudah diinspeksi standar mutunya dan dihubungkan ke arde di dekat produk dan mudah dijangkau.</p> <p>Apakah printer mendeteksi opsi internal?</p>	Masalah selesai.	Ke langkah 4.
<p><b>Langkah 4</b></p> <p><b>a</b> Periksa apakah opsi internal tersedia di driver printer.</p> <p><b>Catatan:</b> Jika perlu, tambah opsi internal secara manual ke dalam driver cetak agar tersedia untuk berbagai pekerjaan cetak. Untuk informasi lebih lanjut, lihat <a href="#">“Menambahkan pelengkap yang tersedia di driver cetak”</a> pada halaman 36.</p> <p><b>b</b> Cetak dokumen tersebut.</p> <p>Apakah printer mendeteksi opsi internal?</p>	Masalah selesai.	Hubungi <a href="#">dukungan pelanggan</a> .

### Flash rusak terdeteksi

Coba satu atau dua cara berikut:

- Ganti drive penyimpanan intelijen yang rusak.
- Dari layar awal, sentuh **Continue (Lanjut)** untuk mengabaikan pesan tersebut dan terus mencetak.
- Batalkan pekerjaan cetak saat ini.

## Tidak cukup ruang di memori flash untuk sumber daya

Coba satu atau dua cara berikut:

- Sentuh **Continue (Lanjutkan)** untuk membersihkan pesan dan melanjutkan mencetak.
- Hapus font, makro, dan data lain yang tersimpan di memori flash.
- Instal hard disk.

**Catatan:** Font dan makro yang telah diunduh dan sebelumnya tidak disimpan di memori flash akan terhapus.

## Masalah dengan bahan pakai

### Mengganti kawasan printer dan kartrid yang tidak cocok

Untuk membetulkan masalah ini, beli kartrid dengan kawasan yang benar, yang sesuai dengan kawasan printer, atau beli kartrid yang berlaku di seluruh dunia.

- Angka pertama setelah 42 di pesan tersebut menunjukkan kawasan printer.
- Angka kedua setelah 42 di pesan tersebut menunjukkan kawasan kartrid.

#### Kawasan kartrid toner dan printer

Kawasan	Kode angka
Seluruh dunia atau kawasan tak terdefinisi	0
Amerika Utara (Amerika Serikat, Kanada), Australia, Selandia Baru	1
Area Ekonomi Eropa, Islandia, Liechtenstein, dan Norwegia	2
Asia Pasifik	3
Amerika Latin	4
Eropa lainnya, Timur Tengah, Afrika	5
Kawasan tidak valid	9

**Catatan:** Untuk mencari setelan kawasan printer dan kartrid toner, cetak halaman percobaan kualitas cetak. Dari layar awal, sentuh **Settings (Setelan) > Troubleshooting (Pemecahan Masalah) > Print Quality Test Pages (Halaman Percobaan Kualitas Cetak)**.

### Non-Lexmark supply (Bahan pakai non-Lexmark)

Printer mendeteksi suku cadang atau bahan pakai non-Lexmark yang terpasang di printer.

Printer Lexmark Anda didesain untuk berfungsi paling baik dengan suku cadang dan bahan pakai asli Lexmark. Menggunakan suku cadang atau bahan pakai pihak ketiga akan memengaruhi performa, keandalan, masa pakai printer, maupun komponen pencitraannya.

Semua indikator masa pakai dirancang untuk berfungsi dengan suku cadang dan bahan pakai Lexmark dan bisa saja menyuguhkan hasil yang tidak terduga jika yang dipakai adalah suku cadang atau bahan pakai pihak ketiga. Penggunaan komponen pencitraan yang melebihi masa pakainya akan menyebabkan kerusakan pada printer Lexmark atau komponen terkait.

**Peringatan—Dapat Menimbulkan Kerusakan:** Penggunaan suku cadang atau bahan pakai pihak ketiga dapat memengaruhi cakupan garansi. Kerusakan yang disebabkan akibat penggunaan suku cadang atau bahan pakai pihak ketiga tidak akan dicakup dalam garansi.

Untuk menerima sebagian atau seluruh risiko ini, serta untuk melanjutkan penggunaan suku cadang dan bahan pakai tidak asli pada printer Anda, sentuh dan tahan pesan error pada tampilan dengan dua jari selama 15 detik. Ketika kotak dialog konfirmasi muncul, sentuh **Continue (Lanjutkan)**.

Jika Anda tidak ingin menerima risiko ini semua, lepas suku cadang atau bahan pakai pihak ketiga dari printer Anda dan gunakan suku cadang atau bahan pakai asli Lexmark. Untuk informasi lebih lanjut, lihat [“Menggunakan komponen dan persediaan asli Lexmark” pada halaman 106](#).

Jika printer tidak mencetak setelah pesan error dibersihkan, setel ulang penghitung pemakaian bahan pakai.

- 1 Dari layar awal, sentuh **Settings (Setelan) > Device (Perangkat) > Maintenance (Perawatan) > Configuration Menu (Menu Konfigurasi) > Penghitung dan Pemakaian Bahan Pakai**.
- 2 Pilih suku cadang atau bahan pakai yang ingin Anda setel ulang, lalu sentuh **Start (Mulai)**.
- 3 Baca pesan peringatan, lalu sentuh **Continue (Lanjutkan)**.
- 4 Dengan dua jari, sentuh tampilan selama 15 detik untuk membersihkan pesan.

**Catatan:** Jika Anda tidak bisa menyetel ulang penghitung pemakaian bahan pakai, kembalikan bahan pakai ke tempat Anda membeli.

## Masalah pengumpanan kertas

### Tutup amplop lengket saat mencetak

Tindakan	Ya	Tidak
<p><b>Langkah 1</b></p> <p><b>a</b> Gunakan amplop yang telah disimpan di tempat yang kering.  <b>Catatan:</b> Mencetak amplop dengan kandungan lembap yang tinggi bisa membuat tutup amplop lengket.</p> <p><b>b</b> Kirim pekerjaan cetak.</p> <p>Apakah tutup amplop lengket saat mencetak?</p>	Ke langkah 2.	Masalah selesai.
<p><b>Langkah 2</b></p> <p><b>a</b> Pastikan jenis kertas disetel ke Amplop.            Dari layar awal, sentuh <b>Settings (Setelan) &gt; Paper (Kertas) &gt; Tray Configuration (Konfigurasi Baki) &gt; Paper Size/Type (Jenis/Ukuran Kertas)</b>.</p> <p><b>b</b> Kirim pekerjaan cetak.</p> <p>Apakah tutup amplop lengket saat mencetak?</p>	Hubungi <a href="#">dukungan pelanggan</a> .	Masalah selesai.

## Mencetak susun tidak berfungsi

Tindakan	Ya	Tidak
<p><b>Langkah 1</b></p> <p><b>a</b> Dari layar awal, sentuh <b>Settings (Setelan) &gt; Print (Cetak) &gt; Layout (Tata letak) &gt; Collate (Susun)</b>.</p> <p><b>b</b> Sentuh <b>On [1,2,1,2,1,2]</b>.</p> <p><b>c</b> Cetak dokumen tersebut.</p> <p>Apakah dokumen sudah tersusun dengan benar?</p>	Masalah selesai.	Ke langkah 2.
<p><b>Langkah 2</b></p> <p><b>a</b> Dari dokumen yang Anda coba cetak, buka dialog Print dan pilih <b>Collate (Susun)</b>.</p> <p><b>b</b> Cetak dokumen tersebut.</p> <p>Apakah dokumen sudah tersusun dengan benar?</p>	Masalah selesai.	Ke langkah 3.
<p><b>Langkah 3</b></p> <p><b>a</b> Kurangi jumlah halaman yang akan dicetak.</p> <p><b>b</b> Cetak dokumen tersebut.</p> <p>Apakah halaman sudah tersusun dengan benar?</p>	Masalah selesai.	Hubungi <a href="#">dukungan pelanggan</a> .

## Penyambungan baki tidak berfungsi

Tindakan	Ya	Tidak
<p><b>Langkah 1</b></p> <p><b>a</b> Periksa apakah baki jenis dan ukuran kertas di baki sama.</p> <p><b>b</b> Periksa apakah pembatas kertas berada di tempat yang benar.</p> <p><b>c</b> Cetak dokumen tersebut.</p> <p>Apakah baki tersambung dengan benar?</p>	Masalah selesai.	Ke langkah 2.
<p><b>Langkah 2</b></p> <p><b>a</b> Dari layar awal, sentuh <b>Settings (Setelan) &gt; Paper (Kertas) &gt; Tray Configuration (Konfigurasi Baki) &gt; Paper Size/Type (Jenis/Ukuran Kertas)</b>.</p> <p><b>b</b> Setel ukuran dan jenis kertas agar sesuai dengan yang dimasukkan ke baki.</p> <p><b>c</b> Cetak dokumen tersebut.</p> <p>Apakah baki tersambung dengan benar?</p>	Masalah selesai.	Ke langkah 3.
<p><b>Langkah 3</b></p> <p><b>a</b> Pastikan bahwa Sambungan Baki telah disetel ke Automatic (Otomatis). Untuk informasi lebih lanjut, lihat <a href="#">"Menautkan baki" pada halaman 33</a>.</p> <p><b>b</b> Cetak dokumen tersebut.</p> <p>Apakah baki tersambung dengan benar?</p>	Masalah selesai.	Hubungi <a href="#">dukungan pelanggan</a> .

## Kertas sering macet

Tindakan	Ya	Tidak
<p><b>Langkah 1</b></p> <p><b>a</b> Lepas baki.</p> <p><b>b</b> Periksa apakah kertas dimasukkan dengan benar.</p> <p><b>Catatan:</b></p> <ul style="list-style-type: none"> <li>• Pastikan bahwa pembatas kertas berada di tempat yang benar.</li> <li>• Pastikan tinggi tumpukan di bawah indikator pengisian kertas maksimum.</li> <li>• Pastikan mencetak pada jenis dan ukuran kertas yang disarankan.</li> </ul> <p><b>c</b> Masukkan baki.</p> <p><b>d</b> Cetak dokumen tersebut.</p> <p>Apakah kemacetan kertas sering terjadi?</p>	Ke langkah 2.	Masalah selesai.
<p><b>Langkah 2</b></p> <p><b>a</b> Dari layar awal, sentuh <b>Settings (Setelan) &gt; Paper (Kertas) &gt; Tray Configuration (Konfigurasi Baki) &gt; Paper Size/Type (Jenis/Ukuran Kertas)</b>.</p> <p><b>b</b> Setel ukuran dan jenis kertas yang benar.</p> <p><b>c</b> Cetak dokumen tersebut.</p> <p>Apakah kemacetan kertas sering terjadi?</p>	Ke langkah 3.	Masalah selesai.
<p><b>Langkah 3</b></p> <p><b>a</b> Masukkan kertas dari kemasan baru.</p> <p><b>Catatan:</b> Kertas menyerap minyak karena tingkat kelembapan yang tinggi. Simpan kertas di wadah aslinya sampai Anda benar-benar akan menggunakannya.</p> <p><b>b</b> Cetak dokumen tersebut.</p> <p>Apakah kemacetan kertas sering terjadi?</p>	Hubungi <a href="#">dukungan pelanggan</a> .	Masalah selesai.

## Halaman yang macet tidak dicetak ulang

Tindakan	Ya	Tidak
<p><b>a</b> Dari layar awal, sentuh <b>Settings (Setelan) &gt; Device (Perangkat) &gt; Notifications (Notifikasi) &gt; Jam Content Recovery (Pemulihan Konten Macet)</b>.</p> <p><b>b</b> Pada menu Jam Recovery (Pemulihan Kemacetan), sentuh <b>On (Aktif)</b> atau <b>Auto (Otomatis)</b>.</p> <p><b>c</b> Cetak dokumen tersebut.</p> <p>Apakah halaman yang macet bisa dicetak ulang?</p>	Masalah selesai.	Hubungi <a href="#">dukungan pelanggan</a> .



## Masalah kualitas warna

### Mengubah warna dalam hasil cetak

- 1 Dari layar awal, sentuh **Pengaturan > Cetak > Kualitas > Pencitraan Tingkat Lanjut > Koreksi Warna**.
- 2 Di menu Koreksi Warna, sentuh **Manual > Isi Koreksi Warna**.
- 3 Pilih pengaturan konversi warna yang sesuai.

Tipe objek	Tabel konversi warna
RGB Image RGB Text RGB Graphics	<ul style="list-style-type: none"> <li>• Vivid—menghasilkan warna yang lebih cerah dan tersaturasi serta dapat diterapkan ke semua format warna yang masuk.</li> <li>• Tampilan sRGB—memberikan hasil yang mendekati warna yang ditampilkan pada layar komputer. Penggunaan toner hitam dioptimalkan untuk mencetak foto.</li> <li>• Hitam Tampilan Nyata—memberikan hasil yang mendekati warna yang ditampilkan pada layar komputer. Pengaturan ini hanya menggunakan toner hitam untuk membuat semua level berwarna abu-abu netral.</li> <li>• sRGB Vivid—menyediakan peningkatan saturasi warna untuk koreksi warna Tampilan sRGB. Penggunaan toner hitam dioptimalkan untuk mencetak data dalam bentuk grafis.</li> <li>• Nonaktif</li> </ul>
CMYK Image CMYK Text CMYK Graphics	<ul style="list-style-type: none"> <li>• US CMYK—Menerapkan koreksi warna yang mendekati output warna Specifications for Offset Web Publishing (SWOP).</li> <li>• Euro CMYK—Menerapkan koreksi warna yang mendekati output warna Euroscale.</li> <li>• Vivid CMYK—Meningkatkan saturasi warna pengaturan koreksi warna US CMYK.</li> <li>• Nonaktif</li> </ul>

### FAQ tentang pencetakan warna

#### Apa itu warna RGB?

Warna RGB adalah metode penjelasan warna dengan menunjukkan jumlah warna merah, hijau, atau biru yang digunakan untuk menghasilkan warna tertentu. Komponen warna merah, hijau, dan biru dapat ditambahkan dalam berbagai jumlah untuk menghasilkan beragam warna yang ada. Layar komputer, pemindai, dan kamera digital menggunakan metode ini untuk menampilkan warna.

#### Apa itu warna CMYK?

Warna CMYK adalah metode penjelasan warna dengan menunjukkan jumlah warna cyan, magenta, kuning, dan hitam yang digunakan untuk menghasilkan warna tertentu. Tinta atau toner cyan, magenta, kuning, dan hitam dapat dicetak dalam berbagai jumlah untuk menghasilkan beragam warna yang ada. Mesin cetak, printer inkjet, dan printer laser warna menciptakan warna dengan cara ini.

#### Bagaimana warna ditentukan dalam dokumen yang akan dicetak?

Program perangkat lunak digunakan untuk menentukan dan memodifikasi warna dokumen menggunakan kombinasi warna RGB atau CMYK. Untuk informasi lebih lanjut, lihat bagian Bantuan program perangkat lunak.

### **Bagaimana printer mengetahui warna apa yang akan dicetak?**

Saat mencetak dokumen, informasi yang menjelaskan jenis dan warna setiap objek dikirimkan ke printer dan diteruskan melalui tabel konversi warna. Warna kemudian diterjemahkan menjadi jumlah toner cyan, magenta, kuning, dan hitam yang digunakan untuk menghasilkan warna yang diinginkan. Informasi objek menentukan penerapan tabel konversi warna. Misalnya, mungkin tidaknya menerapkan satu tipe tabel konversi warna untuk teks selagi menerapkan tabel konversi warna yang berbeda ke gambar foto.

### **Apa yang dimaksud koreksi warna manual?**

Ketika koreksi warna manual diaktifkan, printer akan menggunakan tabel konversi warna pilihan pengguna untuk memproses objek. Pengaturan koreksi warna manual hanya untuk jenis objek yang akan dicetak (teks, grafik, atau gambar). Ini juga khusus untuk penentuan warna objek dalam program perangkat lunak (kombinasi RGB atau CMYK). Untuk menerapkan tabel konversi warna yang berbeda secara manual, lihat [“Mengubah warna dalam hasil cetak” pada halaman 193](#).

Jika program perangkat lunak tidak menetapkan warna dengan kombinasi RGB atau CMYK, koreksi warna manual tidak akan berguna. Begitu pula ketika program perangkat lunak atau sistem operasi komputer mengontrol penyesuaian warna. Di kebanyakan situasi, pengaturan Koreksi Warna ke Otomatis menghasilkan warna yang diinginkan untuk dokumen.

### **Bagaimana cara mencocokkan warna tertentu (misalnya logo perusahaan)?**

Dari menu Kualitas pada printer, tersedia sembilan jenis set Sampel Berwarna. Set ini juga tersedia dari halaman Sampel Berwarna di Embedded Web Server. Pilih salah satu set sampel dan printer akan mencetak sejumlah halaman yang berisi ratusan kotak berwarna. Setiap kotak berisi kombinasi CMYK atau RGB, bergantung pada tabel yang dipilih. Warna pada setiap kotak diperoleh dengan mencocokkan kombinasi CMYK atau RGB dalam kotak tersebut dengan tabel konversi warna yang dipilih.

Dengan melihat set Sampel Berwarna, Anda bisa mengidentifikasi kotak tersebut lewat warna terdekat dengan warna yang dicocokkan. Kombinasi warna yang dilabeli pada kotak kemudian dapat digunakan untuk mengubah warna objek dalam program perangkat lunak. Untuk informasi lebih lanjut, lihat bagian Bantuan program perangkat lunak. Koreksi warna manual mungkin diperlukan untuk menggunakan tabel konversi warna yang dipilih untuk objek tertentu.

Pemilihan Sampel Berwarna yang diatur untuk dipakai guna menangani masalah tertentu mengenai pencocokan warna tergantung pada:

- Pengaturan Koreksi Warna yang sedang digunakan (Otomatis, Nonaktif, atau Manual)
- Tipe objek yang sedang dicetak (teks, grafik, atau gambar)
- Metode penentuan warna objek dalam program perangkat lunak (kombinasi RGB atau CMYK)

Jika program perangkat lunak tidak menetapkan warna dengan kombinasi RGB atau CMYK, maka halaman Sampel Berwarna tidak akan berguna. Selain itu, beberapa program perangkat lunak menyesuaikan kombinasi RGB atau CMYK yang ditentukan dalam program tersebut melalui manajemen warna. Dalam hal demikian, warna yang dicetak mungkin tidak sama persis dengan halaman Sampel Berwarna.

## Hasil cetak nampak berwarna

Tindakan	Ya	Tidak
<p><b>Langkah 1</b> Menjalankan Color Adjust (Penyesuaian Warna).</p> <p><b>a</b> Dari layar awal, sentuh <b>Settings (Setelan) &gt; Print (Cetak) &gt; Quality (Kualitas) &gt; Advanced Imaging (Pencitraan Lanjutan) &gt; Color Adjust (Penyesuaian Warna)</b>.</p> <p><b>b</b> Cetak dokumen tersebut.</p> <p>Apakah hasil cetak nampak berwarna?</p>	Ke langkah 2.	Masalah selesai.
<p><b>Langkah 2</b> Jalankan Color Adjust (Penyesuaian Warna).</p> <p><b>a</b> Dari layar awal, sentuh <b>Settings (Setelan) &gt; Print (Cetak) &gt; Quality (Kualitas) &gt; Advanced Imaging (Pencitraan Lanjutan) &gt; Color Balance (Keseimbangan Warna)</b>.</p> <p><b>b</b> Menyesuaikan setelan.</p> <p><b>c</b> Cetak dokumen tersebut.</p> <p>Apakah hasil cetak nampak berwarna?</p>	Hubungi <a href="#">dukungan pelanggan</a> .	Masalah selesai.

## Menghubungi dukungan pelanggan

Sebelum menghubungi dukungan pelanggan, siapkan informasi berikut:

- Masalah printer
- Pesan kesalahan
- Tipe model dan nomor seri printer

Buka <http://support.lexmark.com> untuk memperoleh dukungan melalui email atau obrolan, atau buka pustaka manual, dokumentasi dukungan, driver, dan unduhan lain.

Tersedia pula dukungan teknis melalui telepon. Untuk AS atau Kanada, hubungi 1-800-539-6275. Untuk negara atau wilayah lain, buka <http://support.lexmark.com>.

# Membuang dan mendaur ulang

## Mendaur ulang produk Lexmark

Untuk mengembalikan produk Lexmark untuk didaur ulang:

- 1 Buka [www.lexmark.com/recycle](http://www.lexmark.com/recycle).
- 2 Pilih produk yang ingin didaur ulang.

**Catatan:** Komponen dan perangkat keras printer yang tidak terdaftar dalam Program Pengumpulan dan Daur Ulang Lexmark dapat didaur ulang di pusat daur ulang yang ada di wilayah Anda.

## Mendaur ulang kemasan Lexmark

Lexmark terus berusaha meminimalkan kemasan. Kemasan yang lebih kecil membantu memastikan printer Lexmark dapat dibawa dengan cara yang paling efisien dan ramah lingkungan. Sampah kemasan yang dibuang juga lebih sedikit. Efisiensi ini menghasilkan emisi gas rumah kaca yang lebih kecil, penghematan energi dan sumber daya alam. Lexmark juga menawarkan daur ulang komponen kemasan di beberapa negara atau kawasan. Untuk informasi lebih lanjut, kunjungi [www.lexmark.com/recycle](http://www.lexmark.com/recycle), lalu pilih negara atau kawasan Anda. Informasi tentang program daur ulang kemasan yang tersedia disertakan bersama informasi tentang daur ulang produk.

Kardus Lexmark dapat didaur ulang 100% jika terdapat fasilitas daur ulang kardus. Fasilitas tersebut mungkin tidak ada di area Anda.

Busa yang digunakan dalam kemasan Lexmark dapat didaur ulang jika terdapat fasilitas daur ulang busa. Fasilitas tersebut mungkin tidak ada di area Anda.

Ketika mengembalikan kartrid ke Lexmark, Anda dapat menggunakan kembali kotak kemasan kartrid. Lexmark mendaur ulang kotak tersebut.

# Pemberitahuan

## Informasi produk

Nama produk:

Printer Lexmark C2335, Lexmark CS531dw, Lexmark CS632dwe, Lexmark CS639

Jenis mesin:

5031

Model:

270, 280, 290, 635, 675, 685

## Pemberitahuan edisi

April 2023

**Paragraf berikut tidak berlaku di negara-negara di mana ketentuan ini tidak sesuai dengan hukum setempat:** LEXMARK INTERNATIONAL, INC., MENYEDIAKAN PUBLIKASI INI "SECARA APA ADANYA" TANPA JAMINAN APA PUN, BAIK YANG TERSURAT MAUPUN YANG TERSIRAT, TERMASUK TAPI TIDAK TERBATAS PADA, JAMINAN TERSIRAT TENTANG KEMAMPUAN UNTUK DIPERDAGANGKAN ATAU KESESUAIAN UNTUK TUJUAN TERTENTU. Sebagian negara tidak membolehkan adanya penafian atas jaminan tersurat atau tersirat dalam transaksi tertentu; karena itu, pernyataan ini mungkin tidak berlaku bagi Anda.

Publikasi ini dapat mengandung ketidak-akuratan teknis atau kesalahan tipografis. Informasi dalam dokumen ini diubah secara berkala; perubahan ini akan dimasukkan dalam edisi selanjutnya. Perbaikan atau perubahan dalam produk atau program yang dijelaskan ini dapat dilakukan kapan saja.

Acuan dalam publikasi ini yang mengacu ke produk, program, atau layanan tertentu tidak berarti bahwa produsen berniat menyediakan produk, program, atau layanan tersebut di semua negara tempatnya beroperasi. Semua acuan ke suatu produk, program atau layanan tidak dimaksudkan untuk menyatakan atau menyiratkan bahwa hanya produk, program, atau layanan tersebut yang dapat digunakan. Sebagai gantinya dapat digunakan produk, program, atau layanan yang tidak melanggar hak kekayaan intelektual yang ada. Evaluasi dan verifikasi pengoperasian bersama produk, program atau layanan lain, kecuali yang secara jelas dimaksudkan oleh produsen, adalah tanggung jawab pengguna.

Untuk mendapatkan dukungan teknis Lexmark, kunjungi <http://support.lexmark.com>.

Untuk mendapatkan informasi tentang kebijakan privasi Lexmark yang mengatur penggunaan produk ini, kunjungi [www.lexmark.com/privacy](http://www.lexmark.com/privacy).

Untuk mendapatkan informasi tentang persediaan dan unduhan, kunjungi [www.lexmark.com](http://www.lexmark.com).

© 2023 Lexmark International, Inc.

Semua hak dilindungi undang-undang.

## Merek Dagang

Lexmark, logo Lexmark, dan juga MarkNet adalah merek dagang atau merek dagang terdaftar milik Lexmark International, Inc. Di Amerika Serikat dan/atau negara lain.

Android, Google Play, dan Google Chrome adalah merek dagang milik Google LLC.

Macintosh, macOS, Safari, dan AirPrint adalah merek dagang milik Apple Inc., yang terdaftar di AS dan negara lain. App Store adalah merek layanan milik Apple Inc., yang terdaftar di AS dan negara lain. Penggunaan Karya dengan logo Apple hendaknya dimaknai bahwa suatu aksesori telah dirancang untuk bekerja secara khusus dengan teknologi yang diidentifikasi pada logo tersebut, dan telah disertifikasi oleh developer untuk memenuhi standar kinerja Apple.

Microsoft, Internet Explorer, Microsoft Edge, dan Windows adalah merek dagang milik kelompok perusahaan Microsoft.

The Mopria® adalah merek dagang yang terdaftar dan/atau tidak terdaftar milik Mopria Alliance, Inc. di Amerika Serikat dan negara lain. Penggunaan yang tidak sah adalah sesuatu yang dilarang secara keras.

PCL® adalah merek dagang terdaftar milik Hewlett-Packard Company. PCL adalah sekelompok fungsi dan bahasa perintah pada produk printer yang dikembangkan dan dimiliki oleh Hewlett-Packard. Printer ini ditujukan untuk kompatibel dengan bahasa PCL. Artinya, printer ini mampu mengenali bahasa perintah PCL yang digunakan pada beberapa program aplikasi dan menjalankan fungsi yang sesuai dengan perintah tersebut.

PostScript adalah merek dagang milik Adobe Systems Incorporated yang terdaftar di Amerika Serikat dan/atau negara lain.

Wi-Fi® dan Wi-Fi Direct® adalah merek dagang yang terdaftar milik Wi-Fi Alliance®.

Semua merek dagang lain adalah properti dari pemiliknya masing-masing.

## Pemberitahuan tentang lisensi

Semua pemberitahuan lisensi yang terkait dengan produk ini terdapat di direktori CD:\NOTICES pada CD perangkat lunak penginstalan.

## Tingkat emisi suara

Hasil pengukuran berikut dibuat sesuai dengan ISO 7779 dan dilaporkan sesuai dengan ISO 9296.

**Catatan:** Sebagian mode mungkin tidak berlaku bagi produk Anda.

Tekanan suara rata-rata 1-meter, dBA	
Mencetak	Satu sisi: 51 (CS531, C2335); 52 (CS632, CS639) Dua sisi: 51 (CS531, C2335); 54 (CS632, CS639)
Siap	14

Nilai dapat berubah. Lihat [www.lexmark.com](http://www.lexmark.com) untuk mengetahui nilai terkini.

## Pembuangan produk

Jangan membuang printer atau bahan pakainya seperti membuang limbah rumah tangga biasa. Tanyakan kepada pihak berwenang setempat untuk mengetahui pilihan cara pembuangan dan daur ulang.

## Pemberitahuan sensitivitas statik



Simbol ini menunjukkan bagian yang sensitif terhadap listrik statis. Jangan sentuh area dekat simbol ini tanpa terlebih dahulu menyentuh permukaan logam di area yang jauh dari simbol tersebut.

Untuk mencegah kerusakan akibat pelepasan muatan elektrostatik saat melakukan tugas perawatan, misalnya mengeluarkan kertas macet atau mengganti persediaan, sentuh bidang logam yang terbuka di printer sebelum mengakses atau menyentuh area interior printer meskipun tidak ada simbolnya.

## ENERGY STAR

Semua produk Lexmark yang memiliki lambang ENERGY STAR® pada produk atau pada layar awal disertifikasi untuk memenuhi persyaratan ENERGY STAR Badan Perlindungan Lingkungan (EPA) sejak tanggal produksi.



## Informasi suhu

Suhu operasi dan kelembapan relatif	10 hingga 32,2°C (50 hingga 90°F) dan 15 hingga 80% RH 15,6 hingga 32,2°C (60 hingga 90°F) dan 8 hingga 80% RH Suhu bola basah maksimal <sup>2</sup> : 22,8°C (73°F) Lingkungan nonpadat
Penyimpanan jangka panjang unit pencitraan / printer / kartrid <sup>1</sup>	15,6 hingga 32,2°C (60 hingga 90°F) dan 8 hingga 80% RH Suhu bola basah maksimal <sup>2</sup> : 22,8°C (73°F)
Pengiriman jangka pendek unit pencitraan / printer / kartrid	-40 hingga 40°C (-40 hingga 104°F)
<sup>1</sup> Masa pakai rak bahan pakai sekitar 2 tahun. Perkiraan ini didasarkan pada penyimpanan di ruangan kantor standar pada suhu 22°C (72°F) dan tingkat kelembapan 45%. <sup>2</sup> Suhu bola basah ditentukan oleh suhu udara dan kelembapan relatif.	

## Pemberitahuan Laser

Printer ini lulus uji sertifikasi di AS untuk memenuhi persyaratan DHHS 21 CFR, Bab I, Subbab J untuk produk laser Kelas I (1). Printer ini juga lulus uji sertifikasi di tempat lain sebagai produk laser konsumen Kelas 1 yang sesuai dengan persyaratan IEC 60825- 1:2014, EN 60825-1:2014+A11:2021, dan EN 50689:2021.

Produk laser Kelas I tidak termasuk dalam kategori berbahaya. Printer dan sistem laser didesain sedemikian rupa agar tidak ada manusia yang terpapar radiasi laser di atas Kelas I selama operasi normal, perawatan pengguna, atau kondisi layanan lain yang ditentukan. Printer ini menggunakan unit printhead yang tidak bisa diservis yang berisi laser dengan spesifikasi sebagai berikut:

Kelas: IIIb (3b) AlGaAs

Daya output nominal (miliwatt): 12

Panjang gelombang (nanometer): 770–800

## Konsumsi daya

### Pemakaian listrik produk

Tabel berikut mendata karakteristik pemakaian listrik untuk produk.

**Catatan:** Sebagian mode mungkin tidak berlaku bagi produk Anda.

Mode	Uraian	Pemakaian listrik (Watt)
Mencetak	Produk ini mengeluarkan output hard copy dari input elektronik.	Satu sisi: 514 (C2335, CS531); 574 (CS632, CS639) Dua sisi: 362 (C2335, CS531); 383 (CS632, CS639)
Menyalin	Produk mengeluarkan output hard copy dari dokumen asli hard copy.	T/A
Memindai	Produk memindai dokumen hard copy.	T/A
Siap	Produk sedang menunggu pekerjaan cetak.	20,8 (C2335, CS531); 21,3 (CS632, CS639)
Mode Sleep	Produk berada dalam mode hemat energi tingkat tinggi.	1
Hibernasi	Produk berada dalam mode hemat energi tingkat rendah.	0,2
Nonaktif	Produk tersambung ke stopkontak listrik, namun saklar daya dimatikan.	0,2

Tingkat pemakaian listrik yang tercantum dalam tabel di atas adalah berdasarkan pengukuran rata-rata-waktu. Penarikan listrik secara tiba-tiba mungkin jauh lebih tinggi daripada nilai rata-rata.

Nilai dapat berubah. Lihat [www.lexmark.com](http://www.lexmark.com) untuk mengetahui nilai terkini.

### Mode Tidur

Produk ini dirancang dengan mode hemat energi yang disebut *Mode Tidur*. Mode Tidur menghemat energi dengan menurunkan konsumsi listrik jika tidak ada aktivitas dalam jangka waktu yang lama. Mode Tidur



otomatis aktif setelah produk ini tidak digunakan dalam jangka waktu tertentu, yang disebut *Batas Waktu Mode Tidur*.

Batas Waktu Mode Tidur default dari pabrik untuk produk ini (dalam menit):	15 CS639: T/A
--	------------------

Dengan menggunakan menu konfigurasi, Batas Waktu Mode Tidur dapat diubah antara 1 menit dan 120 menit, atau antara 1 menit dan 114 menit, tergantung model printer. Jika kecepatan cetak di bawah atau sama dengan 30 halaman per menit, Anda hanya dapat mengatur batas waktu hingga 60 menit atau 54 menit, tergantung model printer. Konsumsi listrik berkurang jika Batas Waktu Mode Tidur diatur ke nilai rendah. Namun waktu respons produk akan lebih cepat. Begitu pula sebaliknya.

Beberapa model mendukung *Mode Tidur Pulas*, yang makin mengurangi pemakaian listrik setelah tidak aktif untuk waktu yang lama.

## Mode Hibernasi

Produk ini dirancang dengan mode pengoperasian daya ultra-rendah yang disebut dengan *Mode Hibernasi*. Saat beroperasi dalam Mode Hibernasi, semua sistem dan perangkat lain akan dimatikan dengan aman.

Mode Hibernasi dapat diaktifkan dengan salah satu metode berikut:

- Menggunakan Batas Waktu Hibernasi
- Menggunakan opsi Jadwalkan Mode Daya

Batas Waktu Hibernasi default pabrik untuk produk ini di semua negara atau wilayah	3 hari CS639: T/A
--	----------------------

Periode waktu printer menunggu setelah suatu pekerjaan dicetak sampai masuk ke mode Hibernasi dapat diubah antara satu jam dan satu bulan.

## Catatan tentang produk peralatan pencitraan yang terdaftar di EPEAT:

- Level daya siaga akan aktif pada mode Hibernasi atau Nonaktif.
- Daya produk akan otomatis beralih ke level daya siaga, yaitu  $\leq 1$  W. Fungsi siaga otomatis (Hibernasi atau Nonaktif) harus diaktifkan pada saat produk dikirimkan.

## Mode mati

Jika produk ini memiliki mode off yang masih mengkonsumsi sejumlah kecil daya, maka untuk sepenuhnya menghentikan konsumsi daya produk, lepaskan kabel daya dari stopkontak listrik.

## Total penggunaan energi

Terkadang, ada baiknya memperkirakan jumlah penggunaan listrik produk. Karena pemakaian energi diukur dalam satuan listrik Watt, cara menghitung penggunaan energi adalah dengan mengalikan konsumsi energi dan durasi produk tersebut di setiap mode. Total penggunaan energi produk adalah jumlah penggunaan energi setiap mode.

## Pemberitahuan regulasi untuk produk nirkabel

Bagian ini berisi informasi regulasi yang hanya berlaku untuk model nirkabel.

Jika ragu apakah model yang Anda miliki berjenis nirkabel atau bukan, lihat [“Dukungan nirkabel” pada halaman 44](#).

## Pemberitahuan komponen modular

Model nirkabel dilengkapi komponen modular berikut:

AzureWave AW-CM467-SUR; FCC ID:TLZ-CM467; IC:6100A-CM467

Untuk menentukan komponen modular yang terpasang pada produk yang Anda miliki, lihat label pada produk tersebut.

## Pemaparan terhadap radiasi frekuensi radio

Daya radiasi yang dikeluarkan perangkat ini berada jauh di bawah batas pemaparan frekuensi radio FCC dan lembaga pengatur lainnya. Untuk produk ini, harus disediakan jarak minimum sebesar 20 cm (8 inci) antara antena dan manusia untuk memenuhi persyaratan pemaparan frekuensi radio dari FCC dan lembaga pengatur lainnya.

## Informasi untuk model tertentu

Informasi berikut hanya berlaku untuk model printer CS632 (5031-675, 5031-685) dan CS639 (5031-635).

## Pemberitahuan mengenai interferensi radio

### Peringatan

Produk ini telah memenuhi persyaratan emisi batas EN 55032 Kelas A serta persyaratan imunitas EN 55035. Produk ini tidak ditujukan untuk digunakan di lingkungan pemukiman/domestik.

Ini adalah produk Kelas A. Di lingkungan domestik, produk ini dapat menyebabkan interferensi radio. Jika demikian, pengguna mungkin harus melakukan tindakan tertentu yang memadai.

## Informasi untuk sejumlah model

Informasi berikut berlaku untuk model printer CS531 (5031-270, 5031-280) dan C2335 (5031-290).

# Indeks

## A

mengaktifkan Voice Guidance 25  
 menambah aplikasi ke layar awal 21  
 menambah grup kontak 24  
 menambah kontak 24  
 menambah opsi perangkat keras  
   driver cetak 36  
 menambah opsi internal  
   driver cetak 36  
 menambahkan printer ke komputer 34  
 Address Book (Buku Alamat)  
   menggunakan 24  
 menyesuaikan kecerahan tampilan 142  
 menyesuaikan kegelapan toner 56  
 AirPrint  
   menggunakan 52  
 aplikasi, didukung 22  
 memasang kabel 20  
 menghindari kertas macet 178

## B

gambar hitam 162  
 blank pages (halaman kosong) 151  
 bookmarks (penanda)  
   membuat 23  
   membuat folder untuk 24

## C

membatalkan pekerjaan cetak 56  
 tidak dapat menyambungkan printer ke Wi-Fi 187  
 tidak dapat mendeteksi opsi internal 188  
 tidak dapat membuka Embedded Web Server 185  
 mengganti wallpaper 22  
 memeriksa status bahan pakai dan suku cadang 105

membersihkan  
   bagian luar printer 141  
   bagian dalam printer 141  
 membersihkan printer 141  
 membersihkan layar sentuh 141  
 mengatasi kertas yang macet di dalam pengumpan manual 184  
   di pengumpan serba guna 185  
   di baki 184  
 mencetak susun tidak berfungsi 191  
 koreksi warna 193  
 kualitas warna, pemecahan masalah  
   muncul lapisan warna pada hasil cetak 195  
 latar belakang berwarna pada hasil cetakan 154  
 komputer  
   menghubungkan ke printer 46  
 dokumen rahasia tidak dicetak 172  
 pencetakan rahasia  
   mengonfigurasi 54  
   mencetak 55  
 mengonfigurasi notifikasi bahan pakai 105  
 mengonfigurasi Wi-Fi Direct 45  
 menghubungkan komputer ke printer 46  
 menyambungkan perangkat seluler  
   ke printer 46  
 Menyambungkan printer ke jaringan nirkabel 44  
 menyambungkan ke jaringan nirkabel  
   menggunakan metode PIN 45  
   menggunakan metode Push Botton 45  
 mengawetkan bahan pakai 142  
 menghubungi dukungan pelanggan 195  
 membuat penanda 23  
 membuat folder untuk penanda 24  
 hasil cetak bengkok 162

Customer Support (Dukungan Pelanggan)  
   menggunakan 23  
 customer support (dukungan pelanggan)  
   menghubungi 195  
 menyesuaikan tampilan 22

## D

hasil cetak gelap 152  
 menonaktifkan jaringan Wi-Fi 47  
 menonaktifkan Voice Guidance (Panduan Suara) 25  
 drive penyimpanan intelijen rusak 188  
 menghapus grup kontak 24  
 menghapus kontak 24  
 unit pengembang  
   memesan 109  
   mengganti 124  
 Device Quotas (Kuota Perangkat)  
   menyiapkan 23  
 daftar direktori  
   mencetak 56  
 kecerahan tampilan  
   menyesuaikan 142  
 Display Customization  
   menggunakan 22  
 menampilkan aplikasi pada layar awal 21  
 dokumen, mencetak  
   dari komputer 51  
   dari perangkat seluler 51  
 titik pada halaman yang dicetak 159

## E

sunting kontak 24  
 pemberitahuan emisi 198, 202  
 mengaktifkan mode magnifikasi 27  
 mengaktifkan port USB 178  
 mengaktifkan Wi-Fi Direct 46  
 tutup amplop lengket saat mencetak 190  
 amplop  
   memasukkan 29

setelan lingkungan 142  
menghapus  
  memori printer 48  
menghapus memori printer 49  
menghapus drive penyimpanan  
printer 49  
kode error 145  
pesan error 145  
Port ethernet 20  
mengeksport file konfigurasi  
  menggunakan Embedded Web  
  Server 36  
pemberitahuan email  
  menyiapkan 105

## F

setelan default pabrik  
  mengembalikan 49  
FAQ tentang pencetakan  
warna 193  
Pemberitahuan FCC 202  
mencari informasi printer 8  
kartu firmware 36  
firmware, memperbarui 35  
flash drive  
  mencetak dari 53  
daftar sampel font  
  mencetak 56  
kit perawatan fuser  
  memesan 109

## G

bahan pakai dan suku cadang  
asli Lexmark 106  
bahan pakai dan suku cadang  
asli 106  
hasil cetak berbayang 153  
latar belakang abu-abu di hasil  
cetak 154

## H

hard disk 36  
  menghapus 49  
drive penyimpanan hard disk 49  
opsi perangkat keras  
  baki 37  
opsi perangkat keras,  
menambah  
  driver cetak 36  
dokumen tertahan tidak  
dicetak 172

held jobs (pekerjaan tertunda)  
  mencetak 55  
  menyetel waktu  
  kedaluwarsa 54  
mode hibernasi  
  mengonfigurasi 142  
layar awal  
  penyesuaian 21  
  menggunakan 20  
ikon layar awal  
  menampilkan 21  
garis hitam horizontal 166  
garis putih horizontal 168  
kelembapan di sekitar  
printer 199

## I

ikon pada layar awal  
  menampilkan 21  
gambar terpotong pada hasil  
cetak 163  
kit pencitraan  
  memesan 108  
  mengganti 111  
mengimpor file konfigurasi  
  menggunakan Embedded Web  
  Server 36  
margin tidak benar 155  
lampu indikator  
  memahami status 12  
menginstal opsi internal  
  drive penyimpanan intelijen 38  
menginstal beberapa opsi  
  hard disk printer 40  
menginstal driver cetak 34  
menginstal perangkat lunak  
printer 34  
memasang baki 37  
drive penyimpanan  
intelijen 36, 49  
  menghapus 49  
  menginstal 38  
opsi internal 36  
opsi internal, menambah  
  driver cetak 36

## J

area kemacetan  
  mencari 179

macet, mengatasi  
  di dalam pengumpan  
  manual 184  
  di pengumpan serba guna 185  
halaman yang macet tidak  
dicetak ulang 192  
macet, mengatasi  
  di unit dupleks 180  
  di fuser 180  
macet, kertas  
  menghindari 178  
pekerjaan cetak dari baki yang  
keliru 173  
pekerjaan cetak pada kertas  
yang keliru 173

## L

letterhead  
  memasukkan 29  
  memilih 14  
Lexmark Mobile Print  
  menggunakan 51  
Lexmark Print  
  menggunakan 51  
hasil cetak tipis 156  
menyambungkan baki 33  
mengisi stok kartu 31  
memasukkan amplop 31  
mengisi pengumpan  
serbaguna 31  
mengisi pengumpan manual 29  
memasukkan kertas ke baki 27  
mencari area kemacetan 179  
mencari slot keamanan 48

## M

mode magnifikasi  
  mengaktifkan 27  
mengatur screen saver 22  
koreksi warna manual 193  
pengumpan manual  
  memasukkan 29  
MarkNet N8450 Wireless Print  
Server 137  
menu  
  802.1x 90  
  About this Printer (Tentang  
  Printer Ini) 68  
  Accessibility (Aksesibilitas) 63  
  AirPrint 84

- Anonymous Data Collection (Pengumpulan Data Anonim) 62
  - Manajemen Sertifikat 98
  - Konektor Cloud 94
  - Rilis Cetak Cloud 94
  - Cloud Services Enrollment (Pendaftaran Layanan Cloud) 94
  - Confidential Print Setup (Penyiapan Cetak Rahasia) 99
  - Configuration Menu (Menu Konfigurasi) 63
  - Device (Perangkat) 102
  - Disk Encryption (Enkripsi Disk) 100
  - Eco-Mode (Mode Eco) 59
  - Erase Temporary Data Files (Hapus File Data Sementara) 100
  - Ethernet 85
  - Flash Drive Print (Cetak dari Flash Drive) 78
  - Forms Merge (Gabung Formulir) 103
  - Home Screen Customization (Kustomisasi Layar Awal) 67
  - HTTP/FTP Settings (Setelan HTTP/FTP) 92
  - Image (Gambar) 76
  - IPSec 89
  - Job Accounting (Pencatatan Pekerjaan) 72
  - Layout (Tata Letak) 68
  - Local Accounts (Akun Lokal) 96
  - Login Restrictions (Pembatasan Login) 99
  - LPD Configuration (Konfigurasi LPD) 91
  - Manage Permissions (Mengelola Izin) 95
  - Jenis Media 78
  - Menu Settings Page (Halaman Setelan Menu) 102
  - Miscellaneous (Lain-lain) 101
  - Mobile Services Management (Manajemen Layanan Seluler) 85
  - Network (Jaringan) 102
  - Network Overview (Tinjauan Jaringan) 80
  - Notifications (Pemberitahuan) 60
  - Out of Service Erase (Penghapusan di Luar Layanan) 67
  - PCL 74
  - PDF 73
  - PostScript 74
  - Power Management (Manajemen Daya) 61
  - Preferences (Preferensi) 58
  - Cetak 102
  - Quality (Kualitas) 71
  - Remote Operator Panel (Panel Operator Jarak Jauh) 60
  - Restore Factory Defaults (Pulihkan ke Setelan Default) 63
  - Restrict external network access (Batasi akses jaringan eksternal) 93
  - Schedule USB Devices (Jadwalkan Perangkat USB) 96
  - Security Audit Log (Log Audit Keamanan) 96
  - Setup (Penyiapan) 69
  - SNMP 88
  - Solutions LDAP Settings (Setelan Solutions LDAP) 100
  - TCP/IP 87
  - ThinPrint 92
  - Tray Configuration (Konfigurasi Baki) 77
  - Pemecahan masalah 103
  - Universal Setup (Penyiapan Universal) 77
  - Update Firmware (Perbarui Firmware) 67
  - USB 93
  - Wireless (Nirkabel) 81
  - Wi-Fi Direct 84
  - Menu Settings Page (Halaman Setelan Menu)
    - mencetak 104
    - ada warna yang hilang 158
    - perangkat seluler
      - menyambungkan ke printer 46
      - mencetak dari 51, 52
      - mengubah output warna 193
  - Mopria Print Service 52
    - hasil cetak berantakan atau bertitik-titik 159
    - memindah printer 19, 142
    - pengumpan serba guna memasukkan 31
- N**
- menavigasi layar
    - menggunakan gestur 26
  - menavigasi layar dengan gestur 26
  - halaman penyiapan jaringan
    - mencetak 47
  - level emisi bising 198
  - memori tetap
    - menghapus 48
  - Bahan pakai non-Lexmark 189
  - memori tetap 49
  - Tidak cukup ruang di memori flash untuk sumber daya 189
  - pemberitahuan 198, 200, 201, 202
- O**
- keyboard on-screen
    - menggunakan 26
  - memesan bahan pakai
    - unit pengembang 109
    - kit perawatan fuser 109
    - kit pencitraan 108
    - kartrid toner 106
    - botol limbah toner 108
- P**
- kertas
    - letterhead 14
    - formulir pracetak 14
    - memilih 12
    - tidak diterima 13
    - Setelan ukuran universal 27
  - karakter kertas 12
  - kertas sering macet 192
  - pembatas kertas 12
  - kertas macet
    - di dalam pengumpan manual 184
    - di pengumpan serba guna 185
    - di baki 184
  - kertas macet di pintu A 180

- Kertas macet
    - menghindari 178
  - kertas macet, mengatasi
    - di unit dupleks 180
    - di fuser 180
  - jenis kertas
    - yang didukung 17
  - bobot kertas
    - yang didukung 18
  - status suku cadang
    - memeriksa 105
  - Metode nomor identifikasi pribadi 45
  - roda penarik
    - mengganti 132
  - menempatkan lembaran pemisah 56
  - soket kabel daya 20
  - mode hemat daya
    - mengonfigurasi 142
  - formulir pracetak
    - memilih 14
  - muncul lapisan warna pada hasil cetak 195
  - driver cetak
    - opsi perangkat keras, menambah 36
    - menginstal 34
  - pekerjaan cetak
    - membatalkan 56
  - pekerjaan cetak tidak mencetak 172
  - masalah kualitas cetak
    - hasil cetak bengkok 162
    - kecacatan cetak berulang 171
    - hasil cetak miring 162
  - Print Quality Test Pages (Halaman Percobaan Kualitas Cetak) 103
  - pemecahan masalah kualitas cetak
    - blank pages (halaman kosong) 151
    - hasil cetak gelap 152
    - hasil cetak berbayang 153
    - latar belakang abu-abu atau warna 154
    - garis hitam horizontal 166
    - garis putih horizontal 168
    - hasil cetak tipis 156
    - ada warna yang hilang 158
  - hasil cetak berantakan atau bertitik-titik 159
  - kertas keriting 160
  - halaman seluruhnya terblok warna atau hitam 162
  - gambar atau teks terpotong 163
  - toner menggores 164
  - kerapatan cetak tidak sama 165
  - garis hitam vertikal pada hasil cetak 167
  - garis putih vertikal 169
  - halaman putih 151
  - pemecahan masalah cetak
    - mencetak susun tidak berfungsi 191
    - dokumen rahasia dan dokumen tertunda tidak dicetak 172
    - tutup amplop lengket saat mencetak 190
    - margin tidak benar 155
    - pekerjaan cetak dari baki yang keliru 173
    - pekerjaan cetak pada kertas yang keliru 173
    - kertas sering macet 192
    - pencetakan lambat 174
    - penyambungan baki tidak berfungsi 191
    - tidak bisa membaca dari flash drive 177
  - mencetak
    - pembersihan minimal 19
    - memilih lokasi untuk 19
    - mengirim 143
  - konfigurasi printer 9
  - panel kontrol printer 11
  - kode eror printer 145
  - pesan eror printer 145
  - hard disk printer
    - menginstal 40
  - printer tidak merespons 176
  - memori printer
    - menghapus 48
  - menu printer 57, 104
  - pesan printer
    - Flash rusak terdeteksi 188
    - Bahan pakai non-Lexmark 189
    - Tidak cukup ruang di memori flash untuk sumber daya 189
  - Mengganti kawasan printer dan kartrid yang tidak cocok 189
  - penyelesaian masalah opsi printer
    - tidak dapat mendeteksi opsi internal 188
  - port printer 20
  - nomor seri printer 9
  - setelan printer
    - Memulihkan ke setelan default pabrik 49
  - perangkat lunak printer
    - menginstal 34
  - status printer 12
  - printer yang mendukung koneksi nirkabel 44
  - mencetak
    - pencetakan rahasia 55
    - daftar direktori 56
    - daftar sampel font 56
    - dari komputer 51
    - dari flash drive 53
    - dari perangkat seluler 52
    - held jobs (pekerjaan tertunda) 55
    - Menu Settings Page (Halaman Setelan Menu) 104
    - halaman penyiapan jaringan 47
    - menggunakan Mopria Print Service 52
    - menggunakan Wi-Fi Direct 52
  - mencetak daftar direktori 56
  - mencetak daftar sampel font 56
  - mencetak halaman penyiapan jaringan 47
  - mencetak dari komputer 51
  - masalah mencetak
    - pekerjaan cetak tidak mencetak 172
  - Metode Push Botton 45
- ## R
- daur ulang
    - pengemasan Lexmark 196
    - Produk Lexmark 196
  - mengeluarkan kertas yang macet
    - dalam baki 184
  - Mengulang pekerjaan cetak 54
  - kecacatan cetak berulang 171

Mengganti kawasan printer dan kartrid yang tidak cocok 189  
 mengganti bagian  
   roda penarik 132  
   penutup kanan 135  
 mengganti persediaan  
   kit pencitraan hitam dan warna 111  
   kit pencitraan hitam 111  
   unit pengembang 124  
   kartrid toner 109  
   botol limbah toner 120  
 mengganti server cetak nirkabel 137  
 reports (laporan)  
   status printer 106  
   penggunaan printer 106  
 menyetel ulang  
   penghitung pemakaian bahan pakai 189  
 menyetel ulang penghitung pemakaian bahan pakai 140  
 menyetel ulang penghitung pemakaian bahan pakai 189  
 memulihkan pengaturan default pabrik 49  
 penutup kanan  
   mengganti 135  
 menjalankan slideshow 22

## S

informasi keselamatan 6, 7  
 mengamankan data printer 49  
 slot keamanan  
   mencari 48  
 memilih lokasi  
   untuk printer 19  
 separator sheets (lembaran pemisah)  
   menempatkan 56  
 nomor seri, printer  
   mencari 9  
 mengatur ukuran kertas 27  
 mengatur jenis kertas 27  
 menyetel ukuran kertas universal 27  
 menyiapkan Device Quotas (Kuota Perangkat) 23  
 menyiapkan pemberitahuan email 105  
 mengirim printer 143  
 hasil cetak miring 162

Sleep Mode (Mode Tidur)  
   mengonfigurasi 142  
 pencetakan lambat 174  
 warna solid 162  
 pernyataan volatilitas 49  
 drive penyimpanan  
   menghapus 49  
 menyimpan kertas 14  
 menyimpan pekerjaan cetak 54  
 supplies (bahan pakai)  
   mengawetkan 142  
 status bahan pakai  
   memeriksa 105  
 pemberitahuan bahan pakai  
   mengonfigurasi 105  
 penghitung pemakaian bahan pakai  
   menyetel ulang 140, 189  
 aplikasi yang didukung 22  
 jenis file yang didukung 54  
 flash drive yang didukung 54  
 jenis kertas yang didukung 17  
 berat kertas yang didukung 18

## T

suhu di sekitar printer 199  
 teks terpotong pada hasil cetak 163  
 kartrid toner  
   memesan 106  
   mengganti 109  
 toner darkness (kegelapan toner)  
   menyesuaikan 56  
 toner menggores 164  
 layar sentuh  
   membersihkan 141  
 baki  
   menginstal 37  
   menyambungkan 33  
   memasukkan 27  
   memutus sambungan 33  
 pemecahan masalah  
   tidak dapat menyambungkan printer ke Wi-Fi 187  
   tidak dapat membuka Embedded Web Server 185  
 FAQ tentang pencetakan warna 193  
 printer tidak merespons 176

pemecahan masalah, kualitas warna  
   muncul lapisan warna pada hasil cetak 195  
 pemecahan masalah, cetak mencetak susun tidak berfungsi 191  
 dokumen rahasia dan dokumen tertunda tidak dicetak 172  
 tutup amplop lengket saat mencetak 190  
 margin tidak benar 155  
 halaman yang macet tidak dicetak ulang 192  
 pekerjaan cetak dari baki yang keliru 173  
 pekerjaan cetak pada kertas yang keliru 173  
 kertas sering macet 192  
 pencetakan lambat 174  
 penyambungan baki tidak berfungsi 191  
 pemecahan masalah, kualitas cetak  
   blank pages (halaman kosong) 151  
   hasil cetak gelap 152  
   hasil cetak berbayang 153  
   latar belakang abu-abu atau warna 154  
   garis hitam horizontal 166  
   garis putih horizontal 168  
   hasil cetak tipis 156  
   ada warna yang hilang 158  
   hasil cetak berantakan atau bertitik-titik 159  
   kertas keriting 160  
   halaman seluruhnya terblok warna atau hitam 162  
   gambar atau teks terpotong 163  
   toner menggores 164  
   kerapatan cetak tidak sama 165  
   garis hitam vertikal pada hasil cetak 167  
   garis putih vertikal 169  
   halaman putih 151  
 pemecahan masalah, opsi printer  
   tidak dapat mendeteksi opsi internal 188

**U**

tidak bisa membaca dari flash drive  
pemecahan masalah, cetak 177  
kerapatan cetak tidak sama 165  
Ukuran kertas universal pengaturan 27  
menyambungkan baki 33  
memperbarui firmware 35  
Port USB 20  
mengaktifkan 178  
menggunakan Customer Support (Dukungan Pelanggan) 23  
Menggunakan Display Customization 22  
menggunakan bahan pakai dan suku cadang asli Lexmark 106  
menggunakan panel kontrol 11  
menggunakan layar awal 20

mengaktifkan 46  
mencetak dari perangkat seluler 52  
jaringan Wi-Fi menonaktifkan 47  
Wi-Fi Protected Setup (Penyiapan Wi-Fi Terlindungi) jaringan nirkabel 45

**V**

memverifikasi pekerjaan cetak 54  
garis gelap vertikal pada hasil cetak 167  
garis putih vertikal 169  
melihat laporan 106  
Voice Guidance (Panduan Suara)  
mengaktifkan 25  
menonaktifkan 25  
memori tidak tetap 49  
menghapus 48

**W**

botol limbah toner memesan 108  
mengganti 120  
halaman putih 151  
jaringan nirkabel 44  
menyambungkan printer ke 44  
Wi-Fi Protected Setup (Penyiapan Wi-Fi Terlindungi) 45  
jaringan nirkabel 44  
server cetak nirkabel mengganti 137  
Wi-Fi Direct mengonfigurasi 45